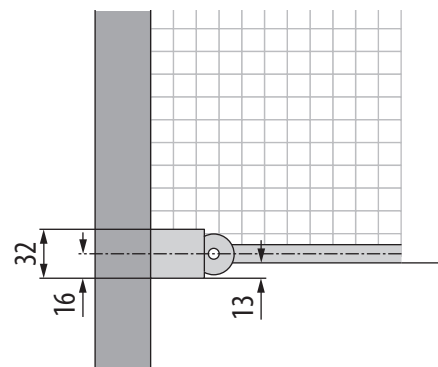
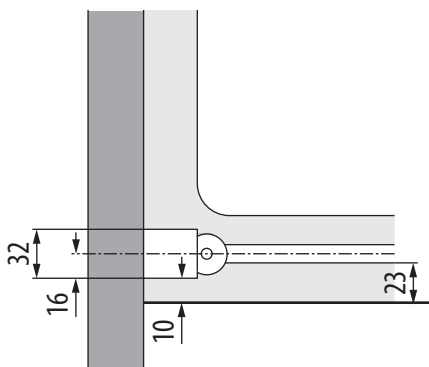
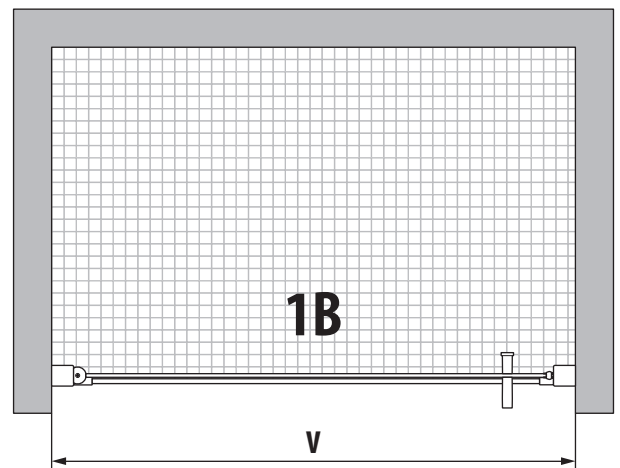
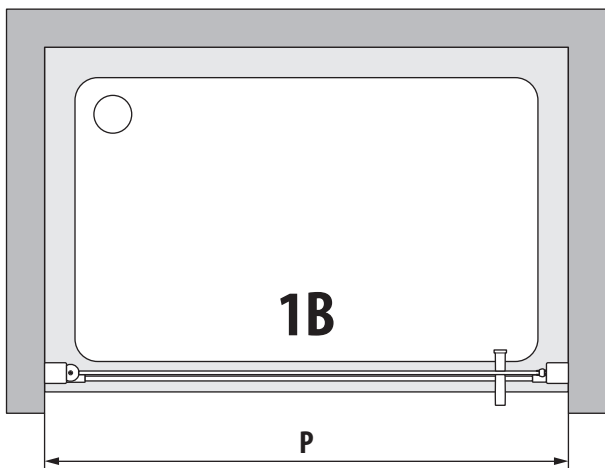
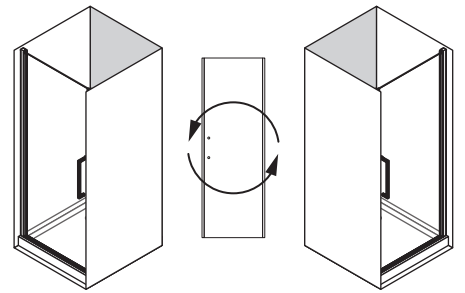
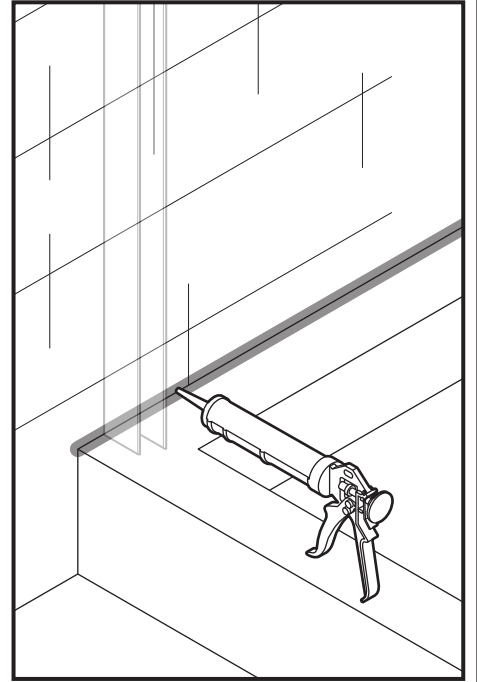
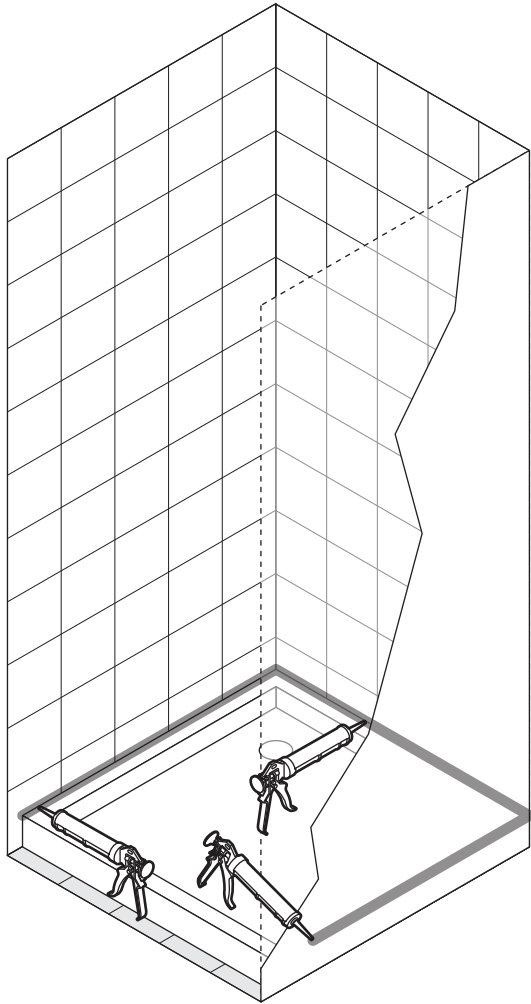


1B	P mm
57	570-610
67	670-710
72	720-760
77	770-810
79	790-830
82	820-860
87	870-910
92	920-960
97	970-1010

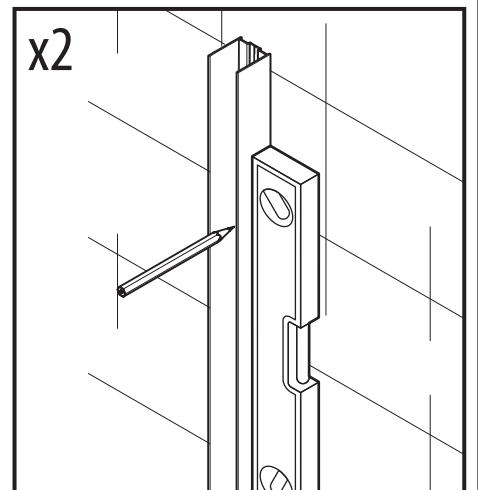
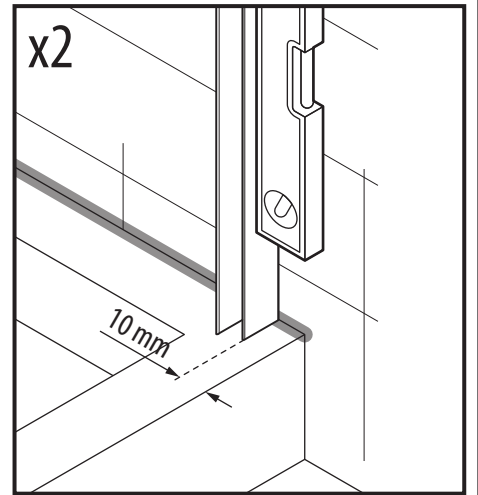
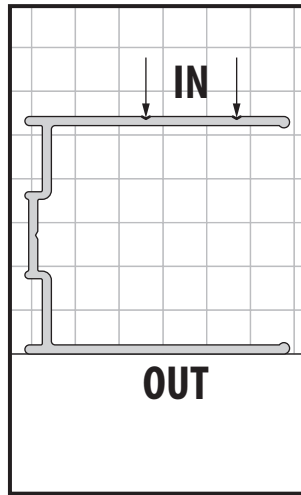
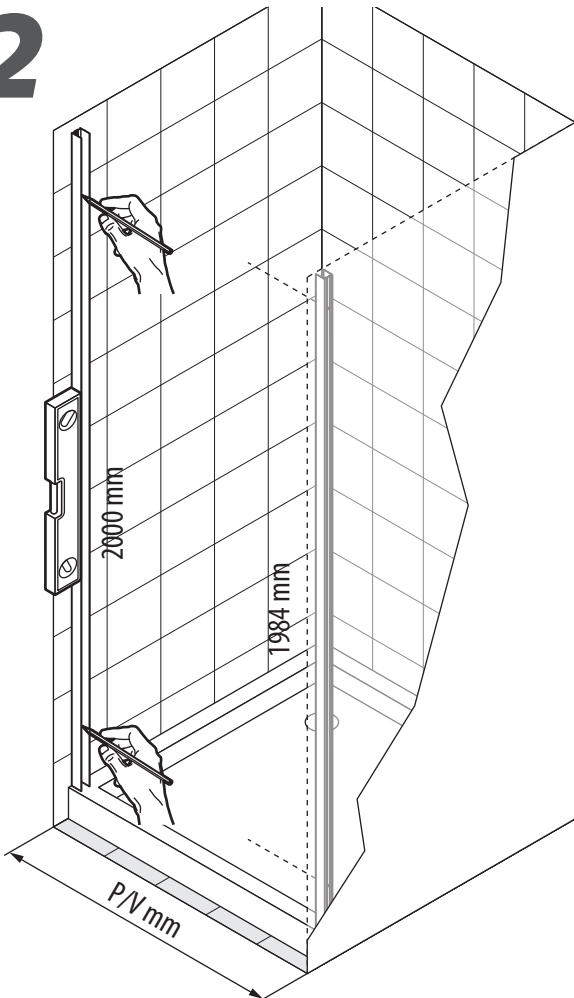
1B	V mm
57	570-610
67	670-710
72	720-760
77	770-810
79	790-830
82	820-860
87	870-910
92	920-960
97	970-1010



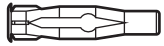
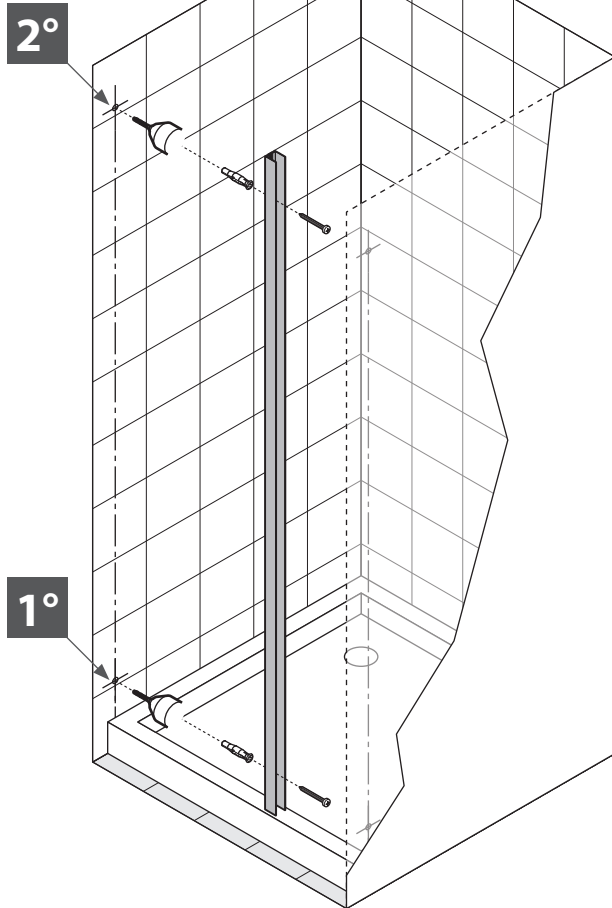
1



2



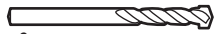
3



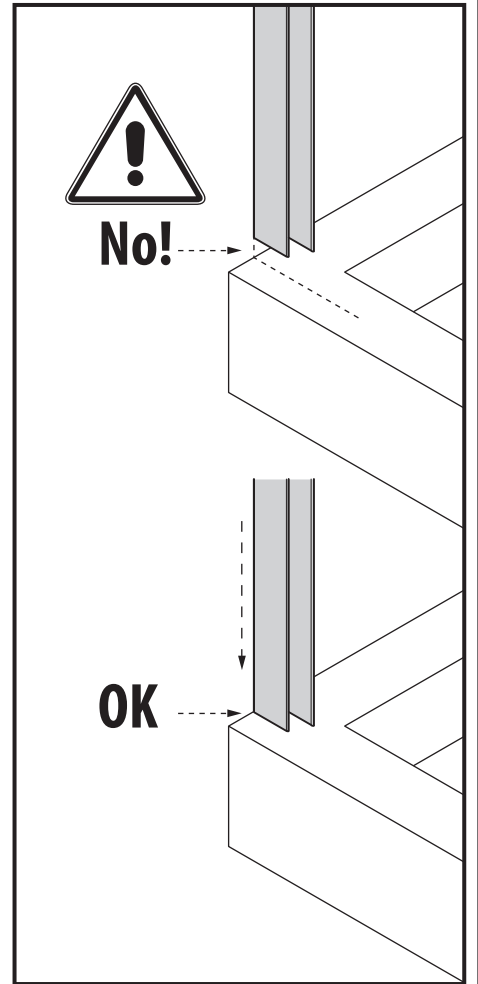
FU8x50 x2



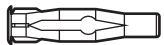
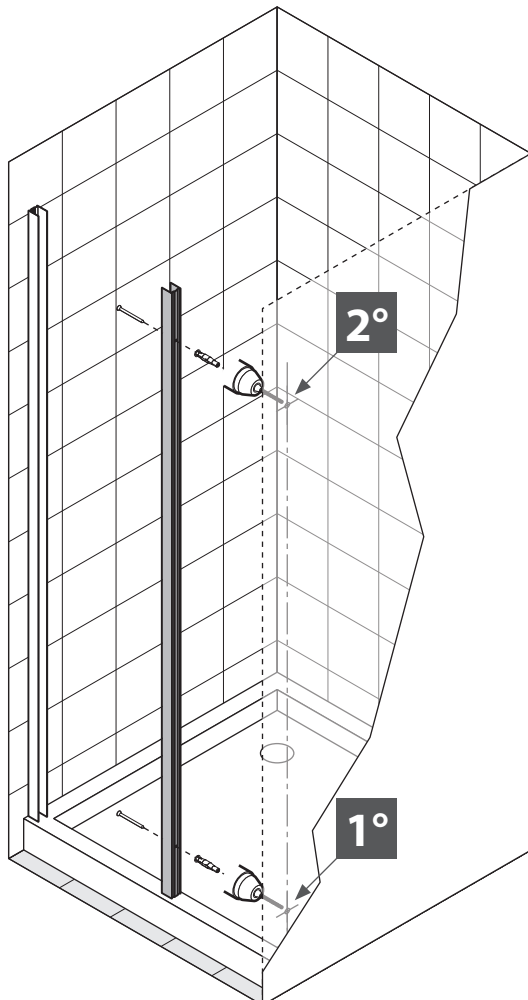
4,5x60 x2



ø8 mm



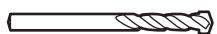
4



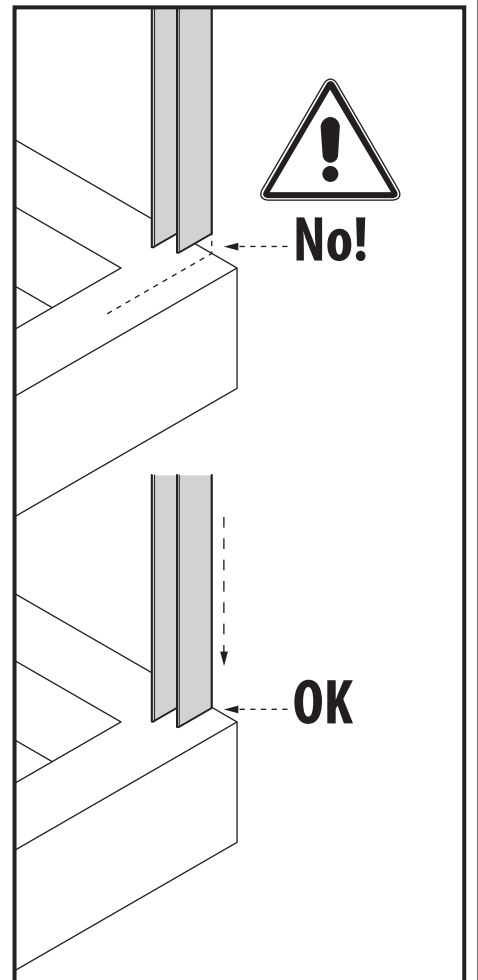
FU8x50 x2



4,5x60 x2

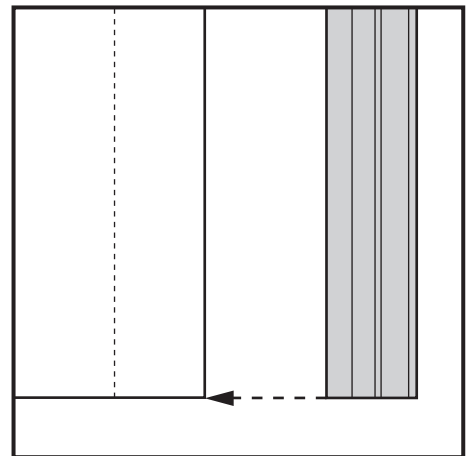
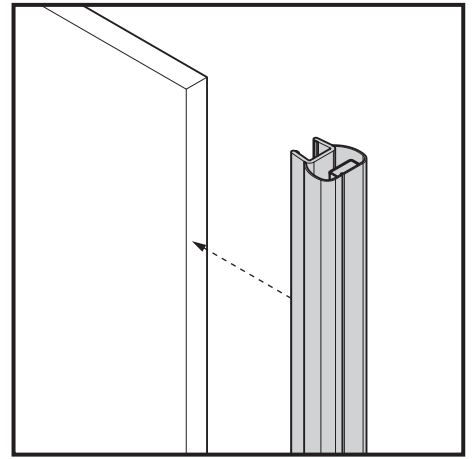
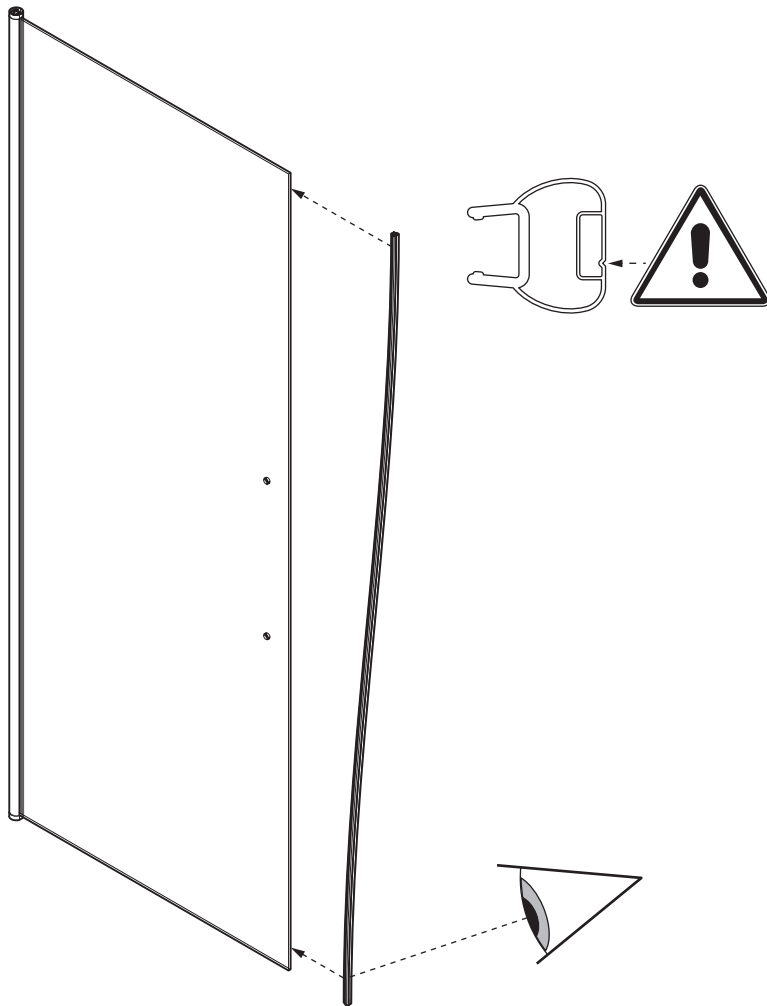


ø8 mm

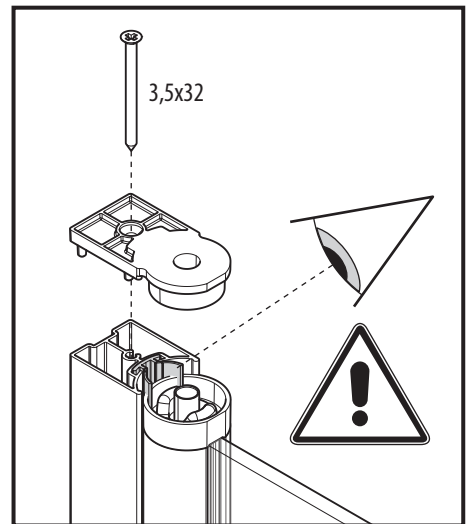
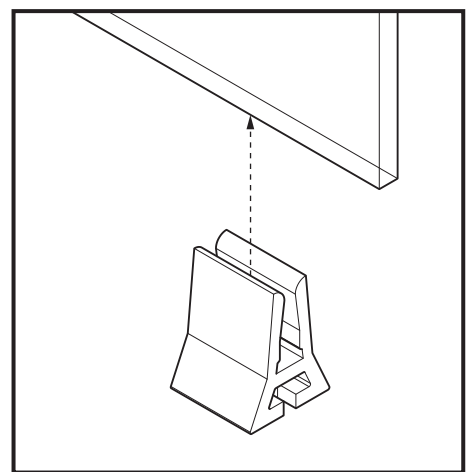
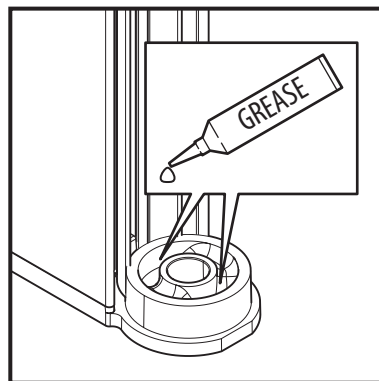
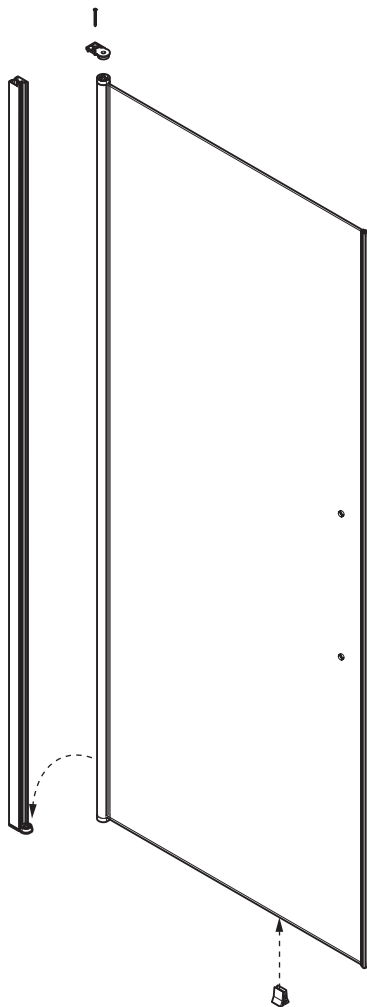


5

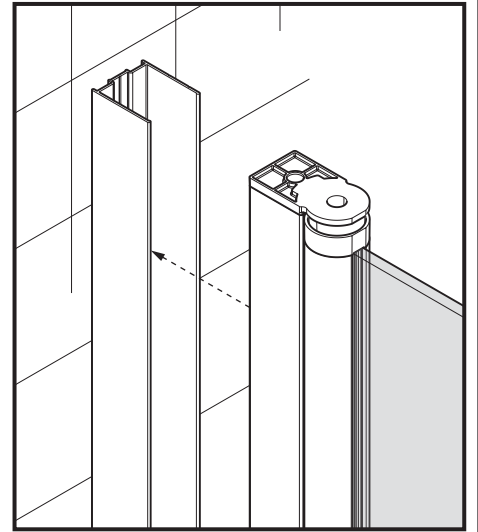
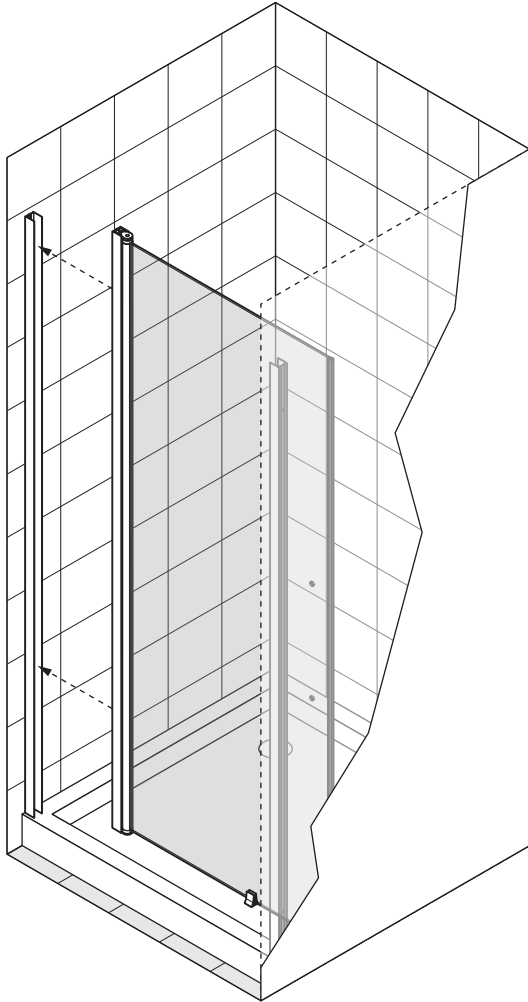
5



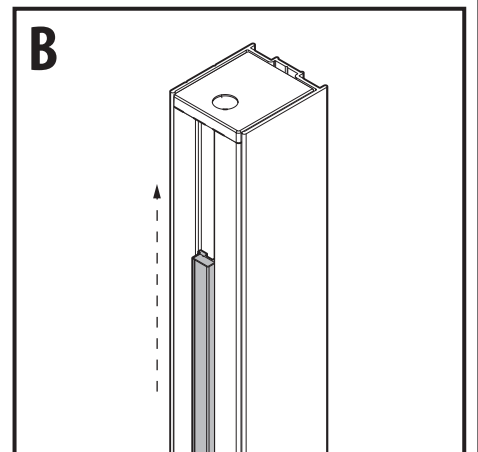
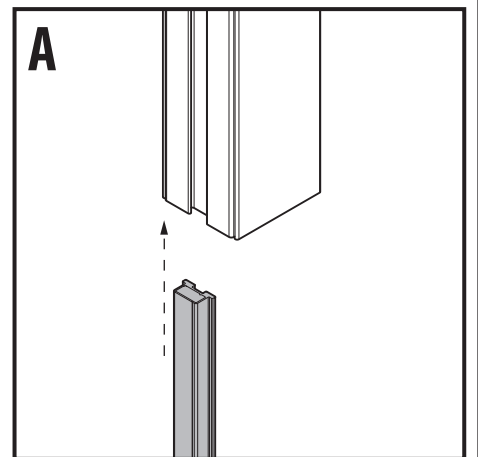
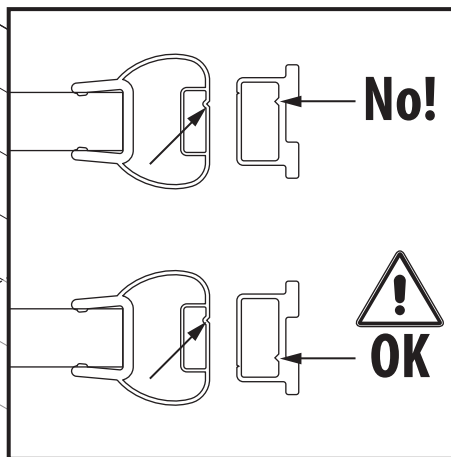
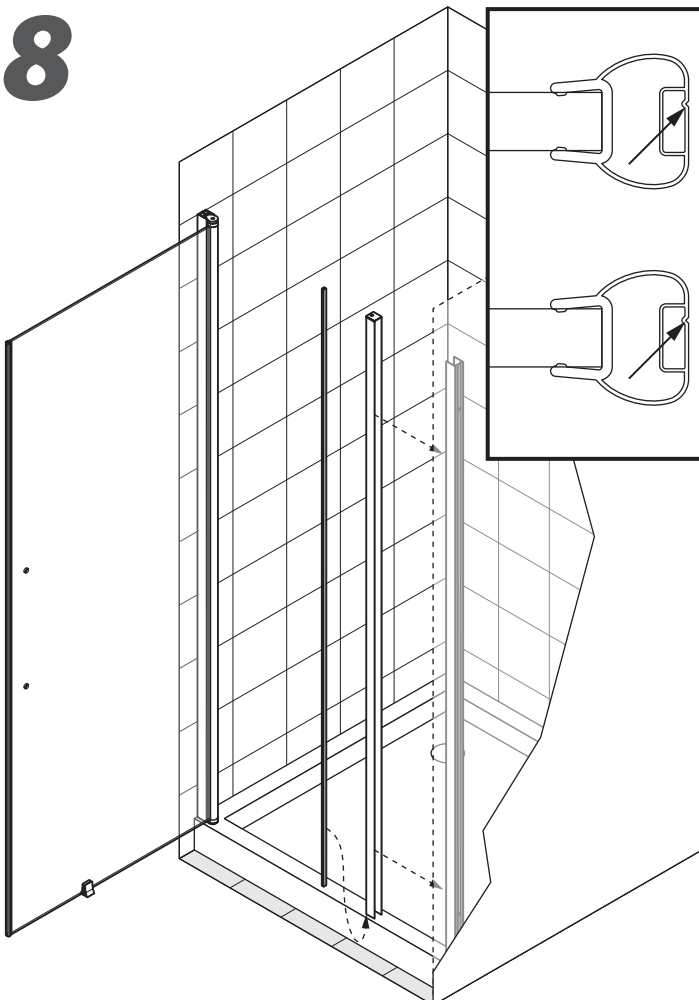
6



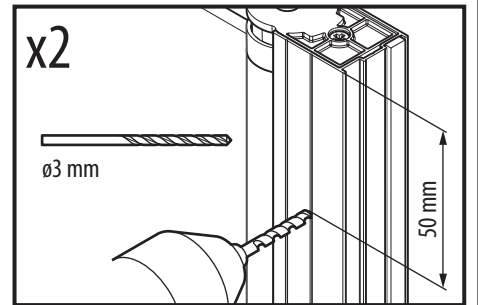
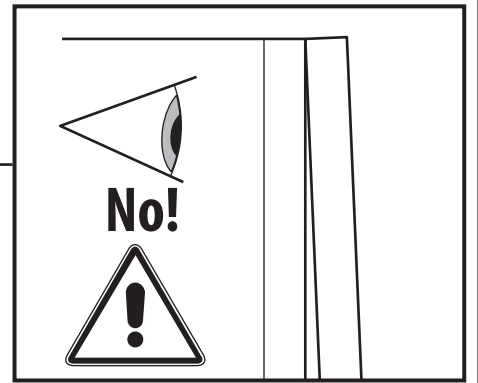
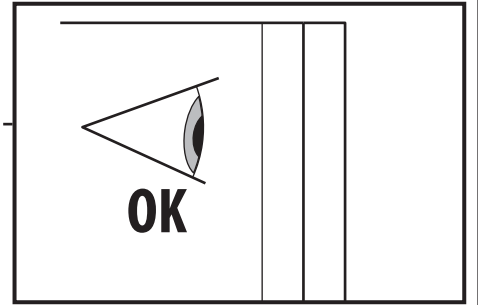
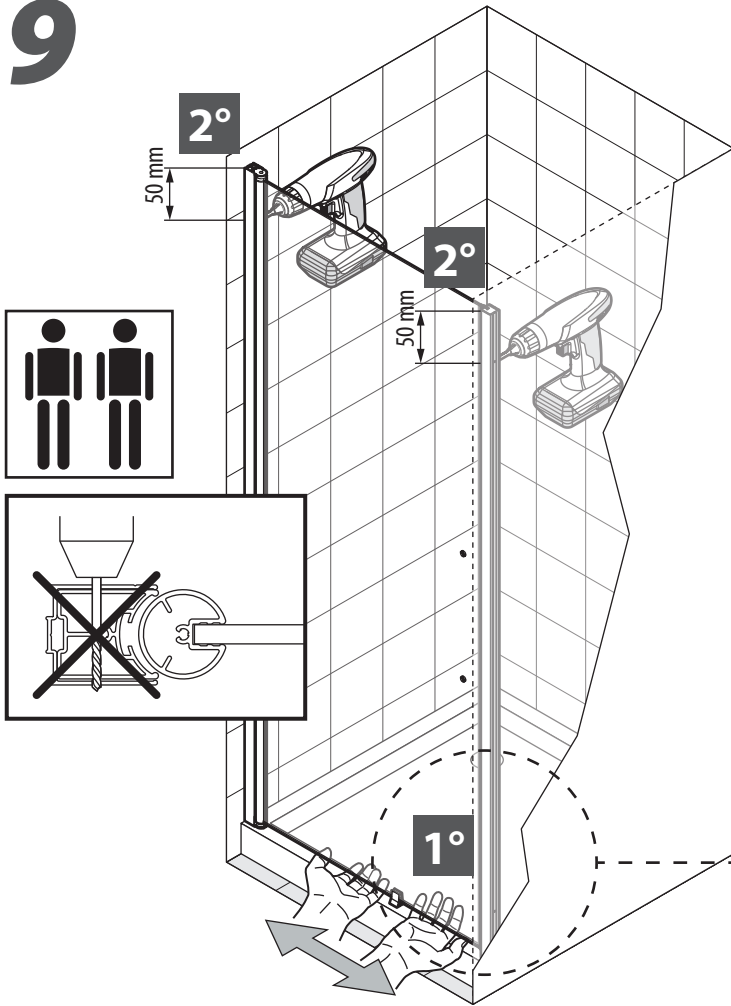
7



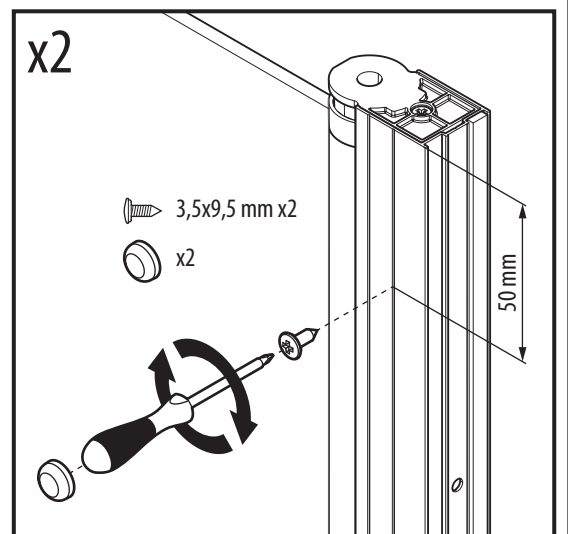
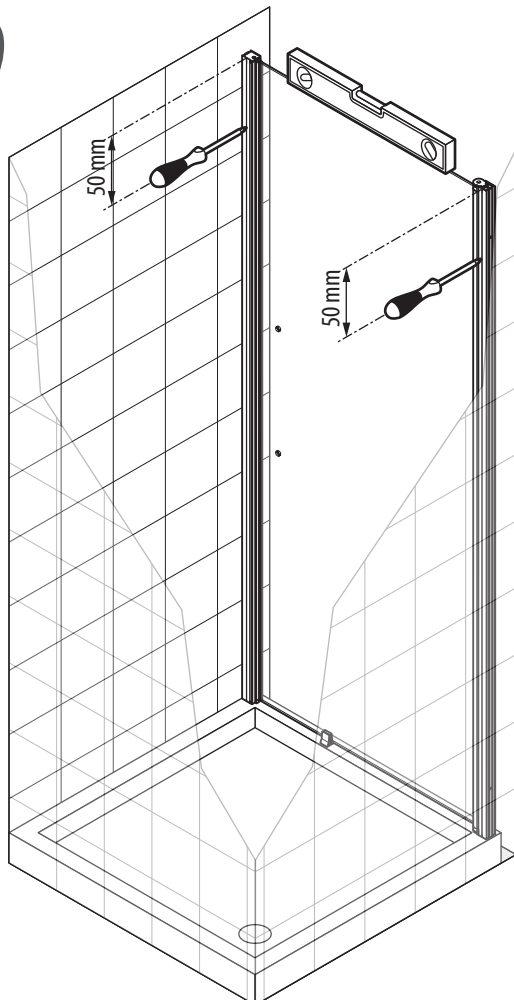
8



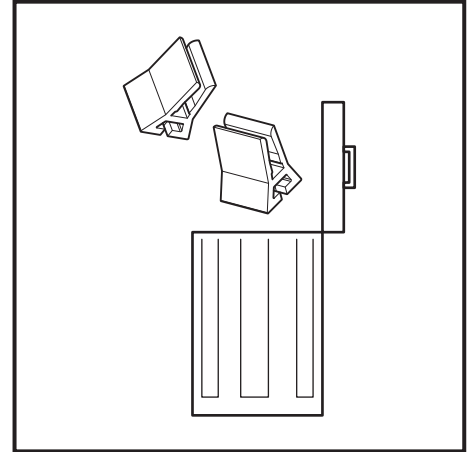
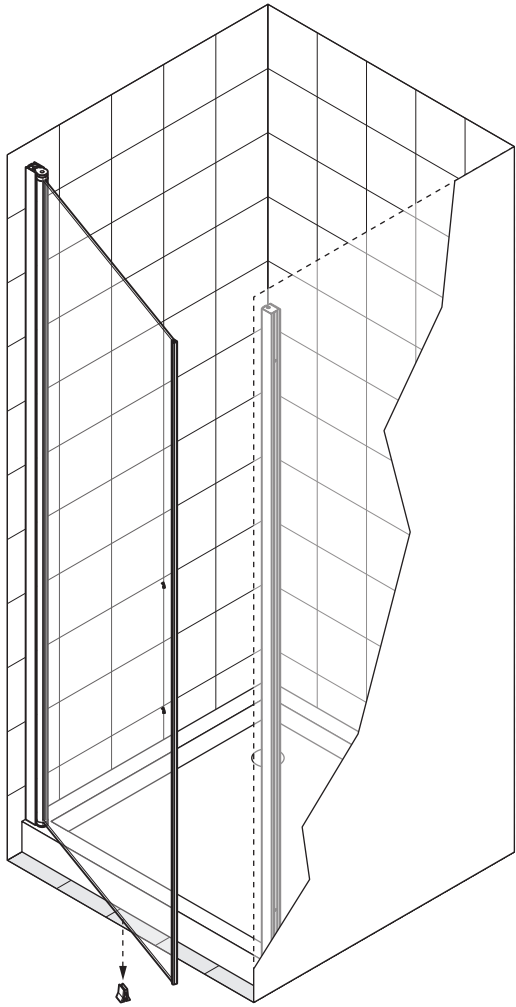
9



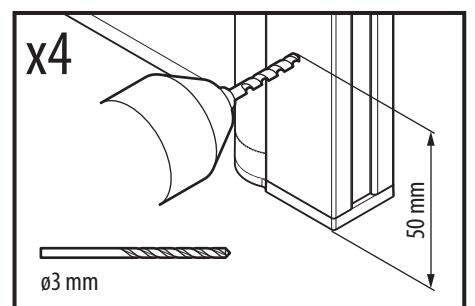
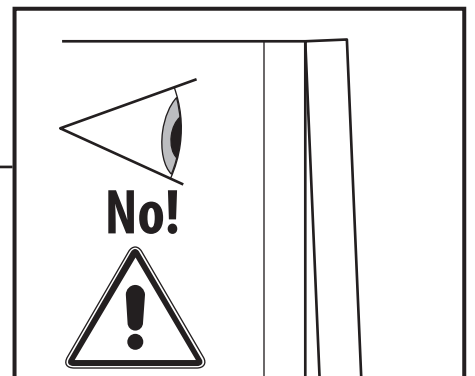
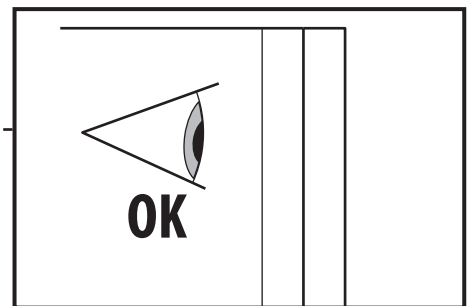
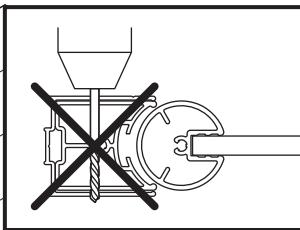
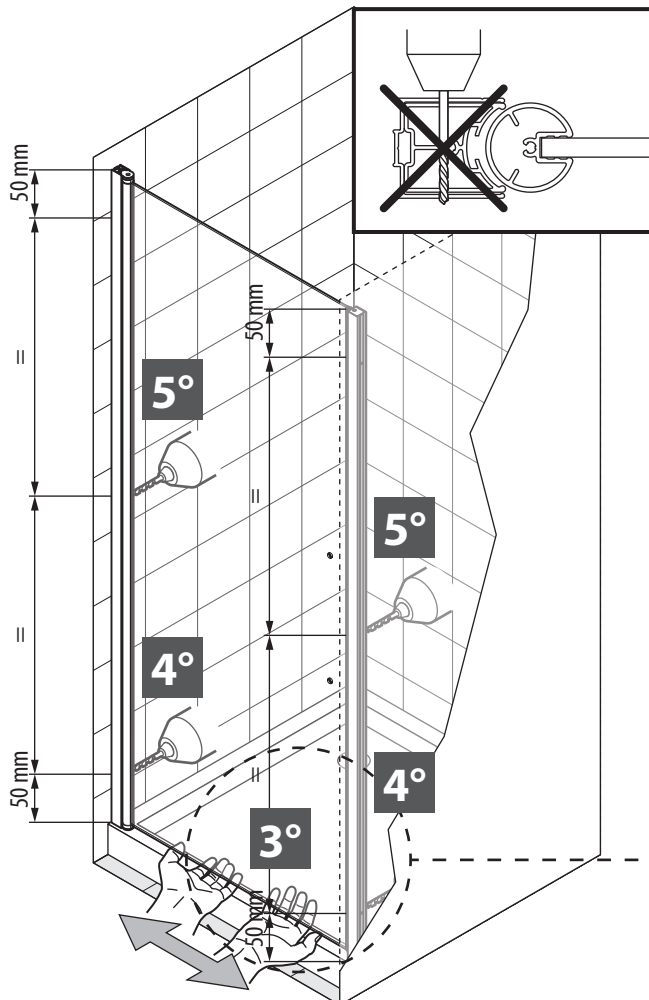
10



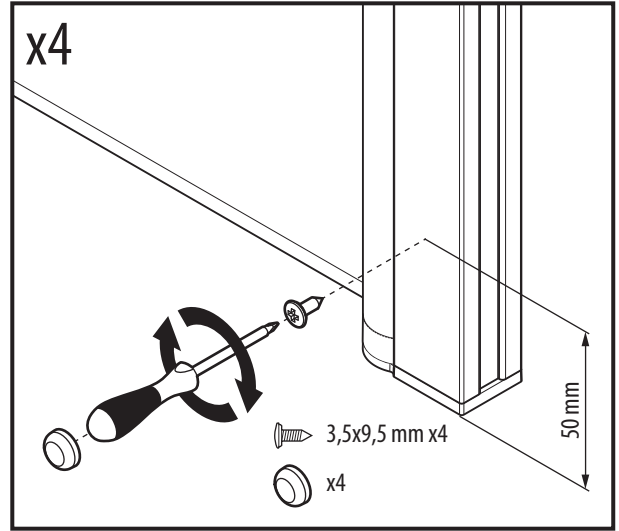
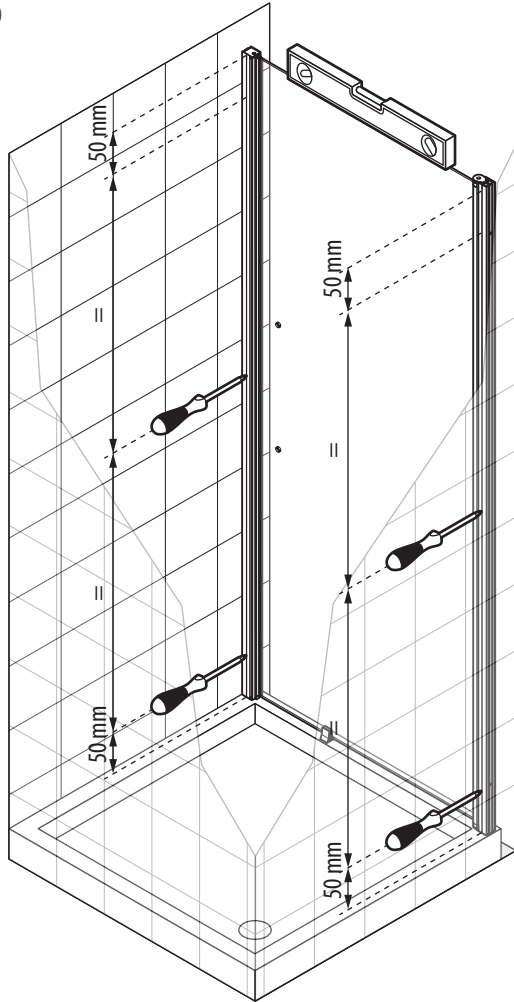
11



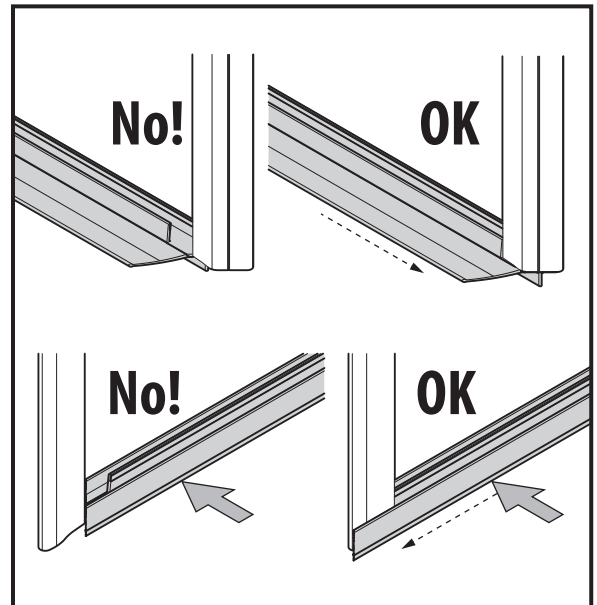
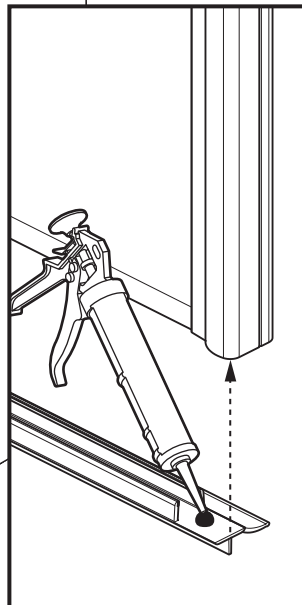
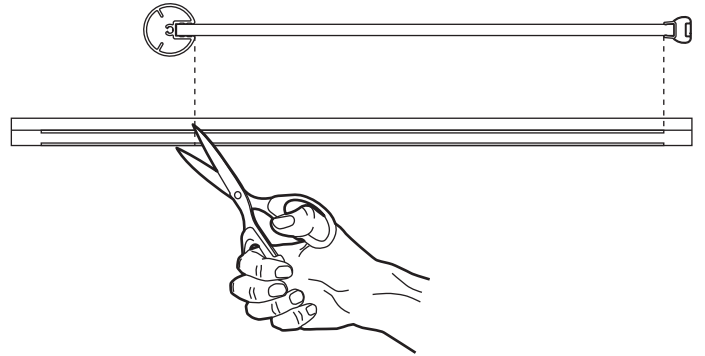
12



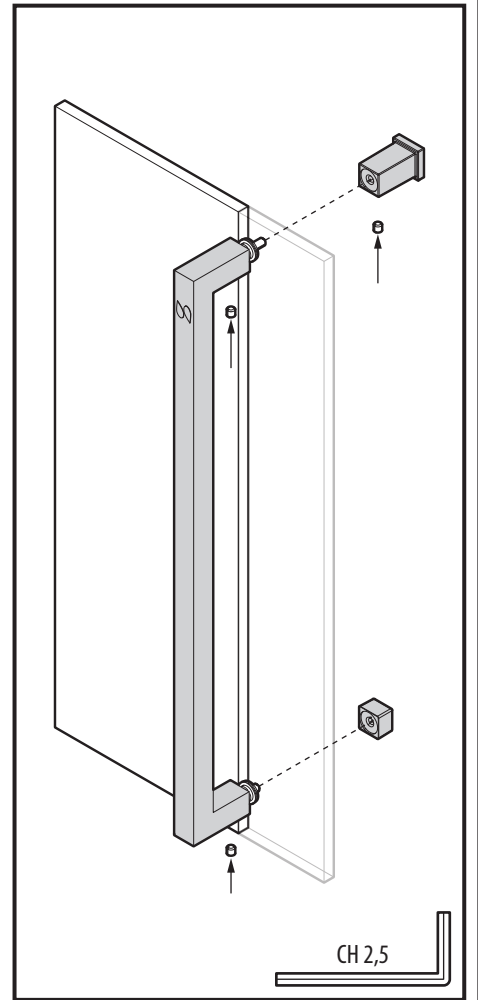
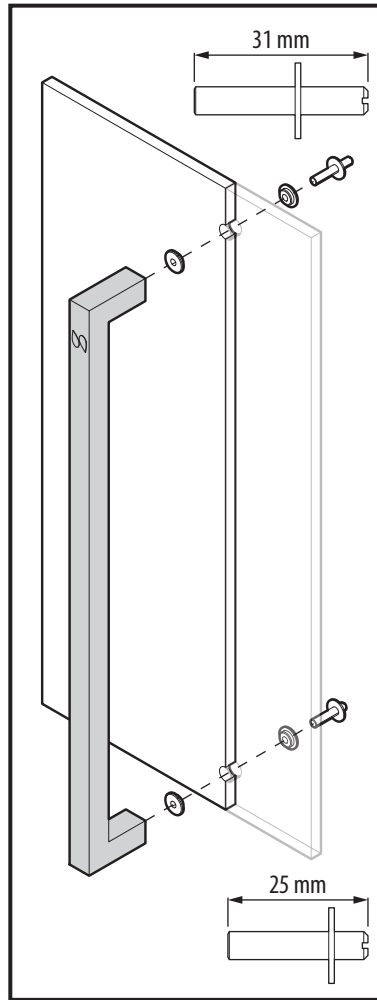
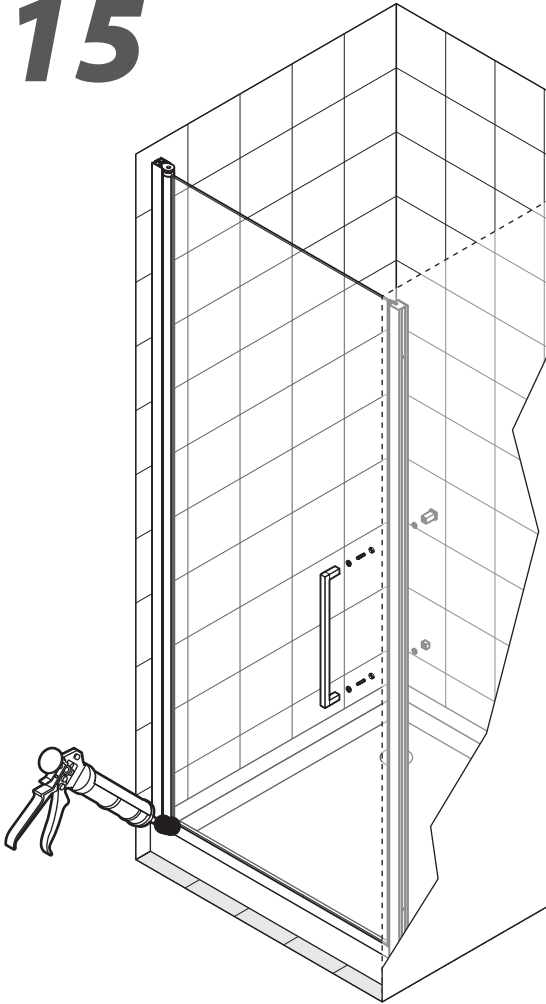
13



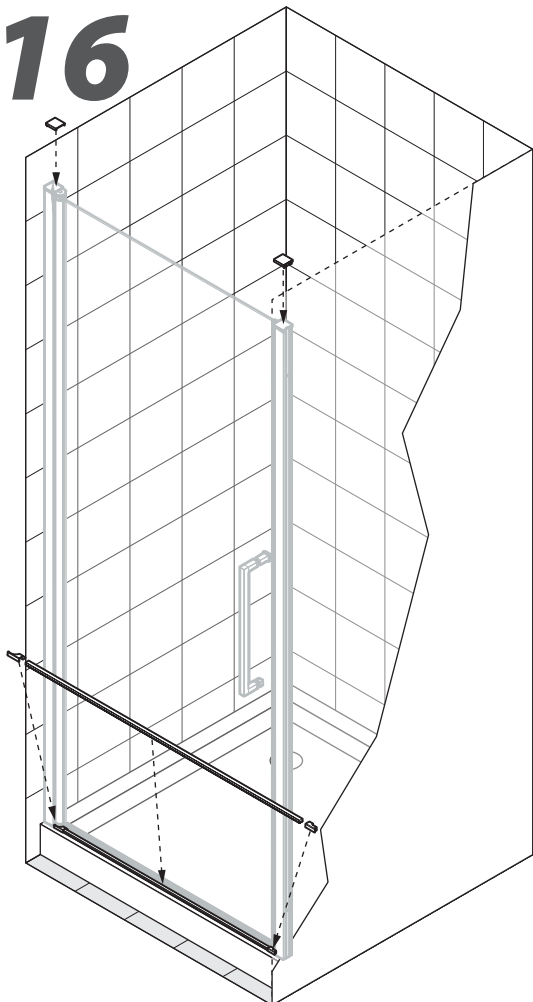
14



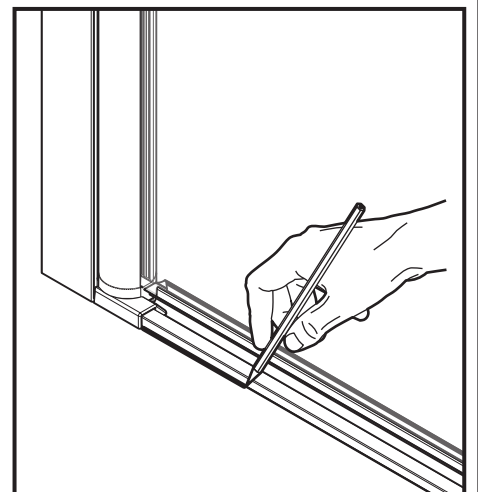
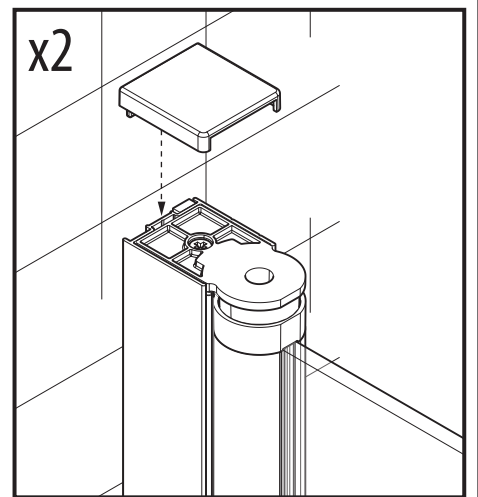
15



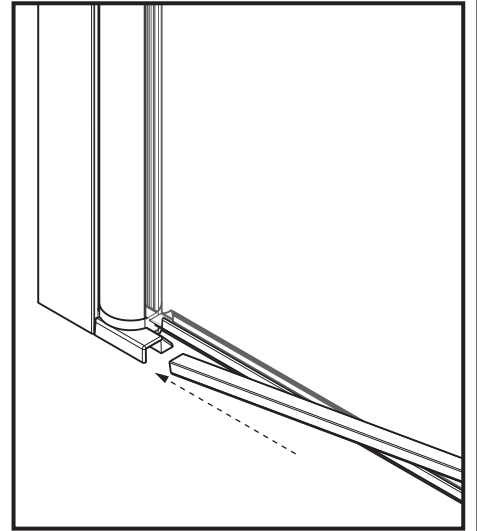
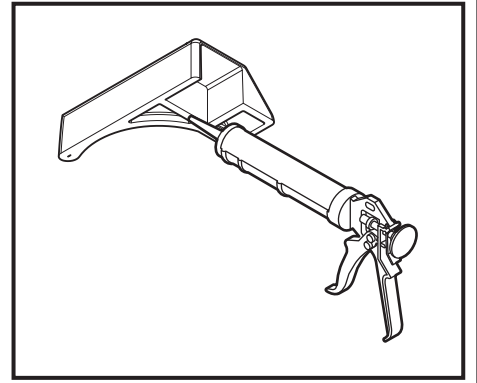
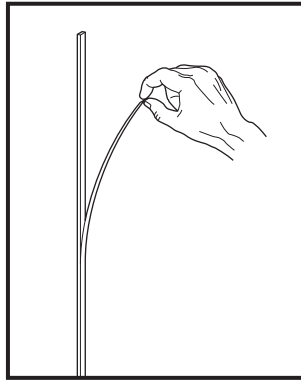
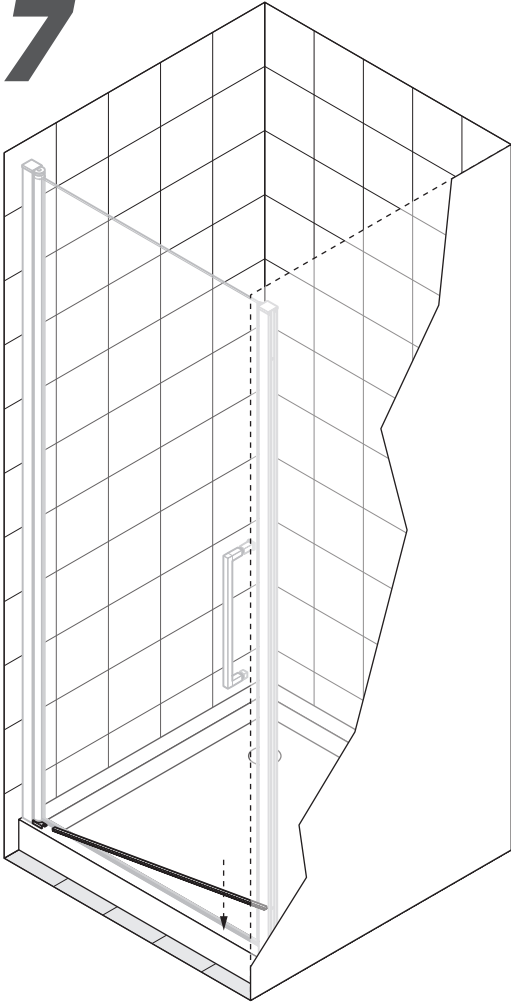
16



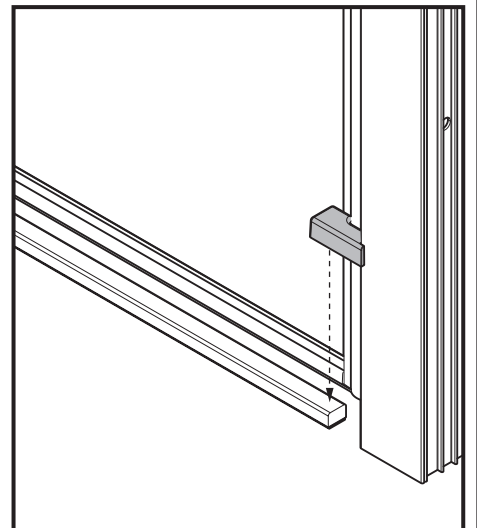
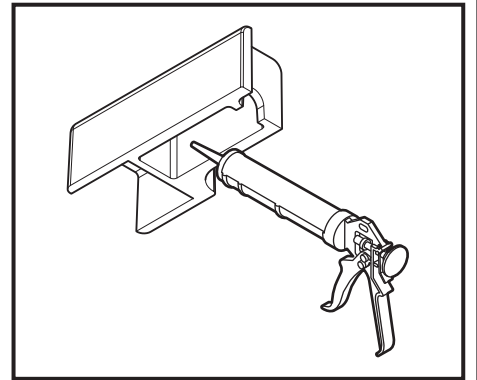
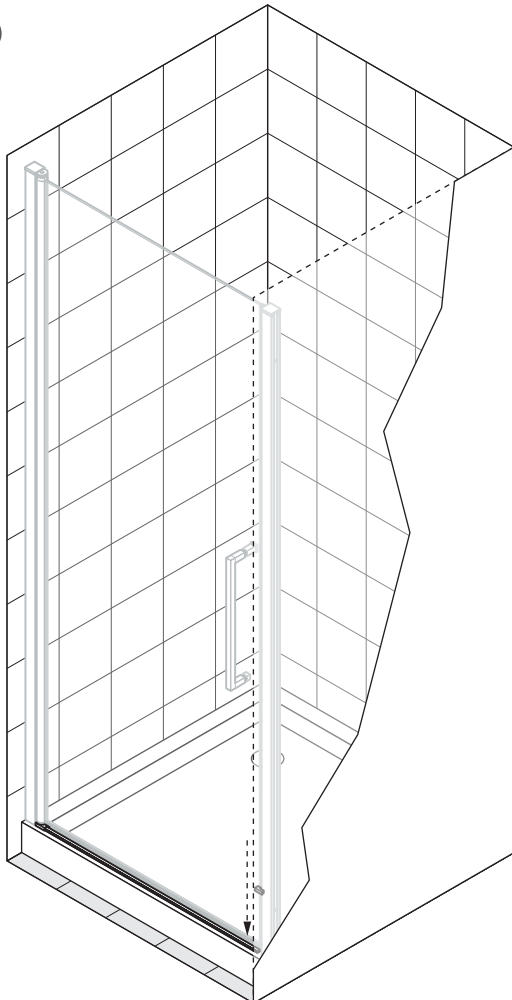
mod. 1B	mm
57	458
67	558
72	608
77	658
79	678
82	708
87	758
92	808
97	858



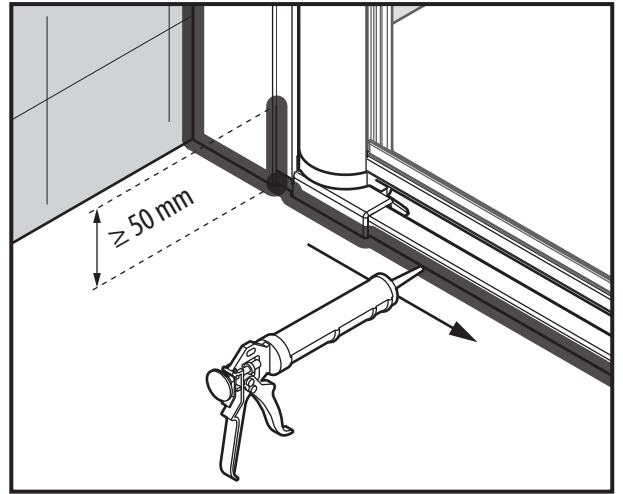
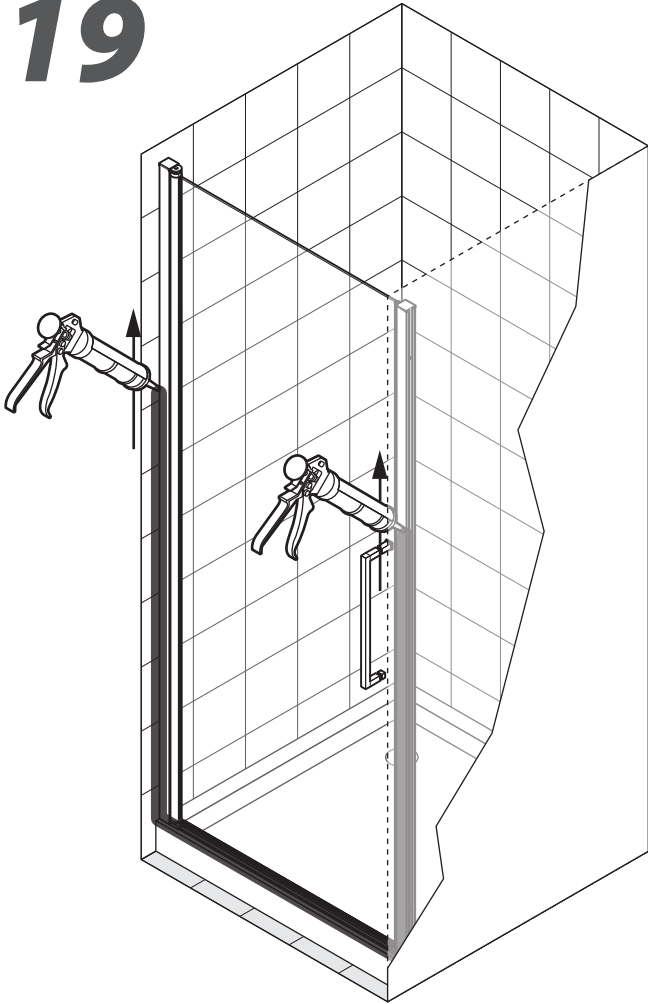
17



18



19



20

