

basic version

X1

baaignoire pose-libre

dimensions 190x90 cm
contenance 225 lt.
hauteur 58 cm



Finitions standards



2 Reposes-tête



Robinetterie mécanique bord baignoire avec cascade et douchette



1 Siège

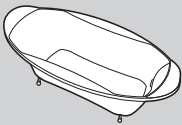
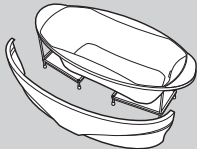
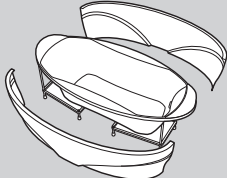
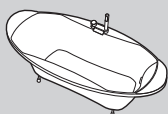
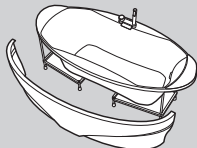
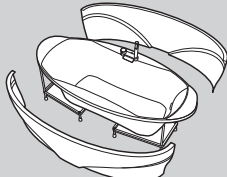


Vidage automatique

Option



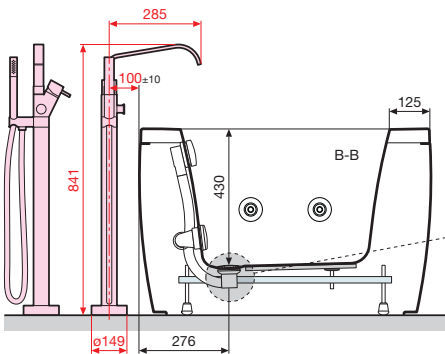
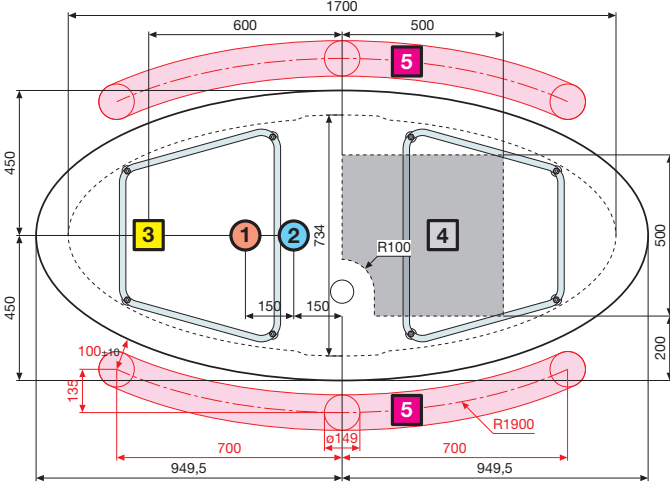
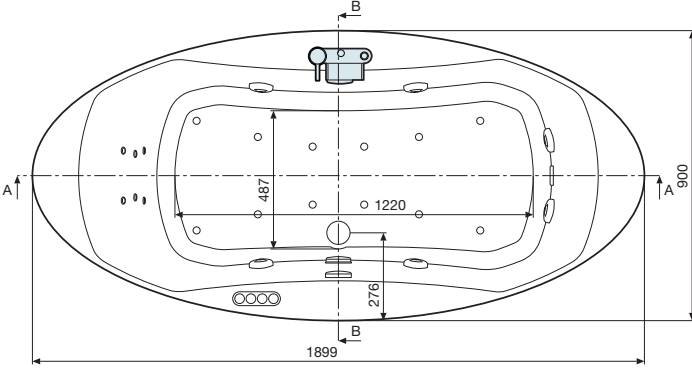
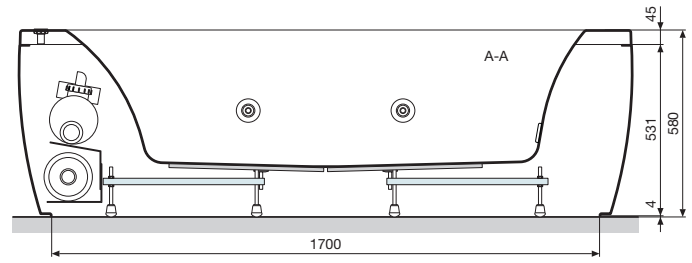
Robinetterie mécanique montage au sol, bec de remplissage tournant avec douchette

CODE	DESCRIPTION	
X1819090-A		à encastrer avec pieds (sans vidage automatique)
COLSCAVK-K	VIDAGE AUTOMATIQUE	
X1219090-A1		avec cadre + 1 tablier + vidage automatique
X1219090-A2		avec cadre + 2 tabliers + vidage automatique
KRUBBVAS-K	ROBINETTERIE MONTAGE AU SOL	
X18190902-A0K		à encastrer avec pieds + robinetterie bord baignoire (sans vidage automatique)
X1219090S2-A1K		avec cadre + robinetterie bord baignoire + 1 tablier + vidage automatique
X1219090S2-A2K		avec cadre + robinetterie bord baignoire + 2 tabliers + vidage automatique

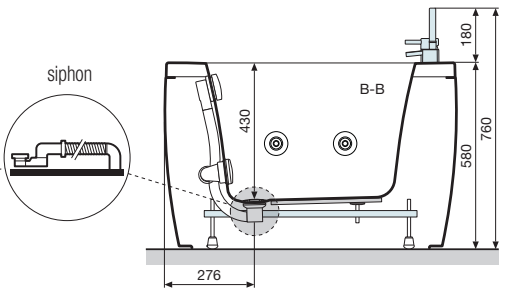
En stock.

Caractéristiques et données techniques pag. 191.

X1 190 x 90



Robinetterie montage au sol



Robinetterie bord baignoire

- 1 Raccordement hydraulique eau chaude pour robinetterie bord baignoire (1/2").
- 2 Raccordement hydraulique eau froide pour robinetterie bord baignoire (1/2").
- 1M Raccordement hydraulique eau chaude pour robinetterie au mur (non fourni).
- 2M Raccordement hydraulique eau froide pour robinetterie au mur (non fourni).
- 3 Branchement électrique.
- 4 Zone conseillée pour le vidage des eaux au sol.
- 5 Zone disponible pour robinetterie montage au sol