

TRADITION

Modèle d'origine de la fabrication OLFA, l'abattant TRADITION a conquis de nombreux professionnels et utilisateurs. Il s'adapte aux cuvettes rondes et larges, typiques des années 70 et toujours présentes dans de nombreuses habitations. Le modèle TRADITION existe en version double avec couvercle, ou simple avec le siège uniquement, sans couvercle.

RETILITH®
Technology

Fabriqué en France



Texte pour
appel d'offre

Abattant de WC en bois réticulé® (RETILITH®) avec couvercle.
Certifié NF-240, PEFC.
Garantie 10 ans.
Peinture polyuréthane bi-composant.
Dimensions : L 440-450 mm l 380 mm
Angle d'ouverture 180°.
Poids : 3 Kg.
Fixations par charnières et vis inox via une double lumière 20 mm. Vissage par le dessus.
Pourvu de 2 tampons antidérapants sous l'assise.
Compatible avec les cuvettes normalisées NF avec entraxe 125 à 165 mm.

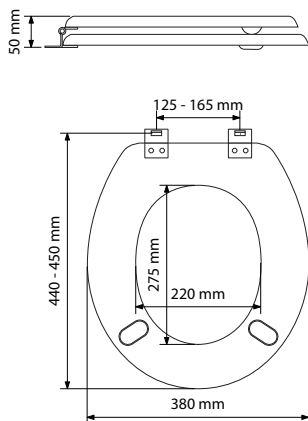


CHARNIÈRES
INOX

VISSERIE
INOX

FACILITÉ
D'ENTRETIEN

ROBUSTE ET
DURABLE



Préconisations

	+++
	+++
	+++
	+++
	++

Finition	Référence *	Emballage	Colisage	Poids
Blanc	7TD00010206B	CARTON	6	3 Kg
Silver Skin® blanc	7TD03560201S	CARTON	6	3 Kg
Silver Skin® Bronze	7TD08440201B	CARTON	6	3 Kg
Blanc renforcé	7TD20010206B	CARTON	6	3 Kg
Couleur	7TDxxxx0201B	CARTON	1	3 Kg
Décor bois	7TDxxxx0204B	CARTON	1	3 Kg



Disponibilité sous 2 à 6 semaines selon la finition.

* pour compléter la référence, remplacez les 4 "x" par le code de finition correspondant à votre choix.

i Pièces détachées disponibles pendant la durée de la garantie.

