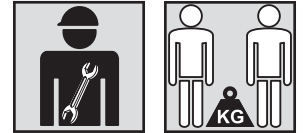


ViClean-I 100



- DE Installationsanleitung
- EN Installation instructions
- FR Manuel d'installation
- IT Istruzioni di installazione
- NL Installatiehandleiding
- ES Manual de instalación
- PT Manual de instalação



Mentions légales

Villeroy & Boch AG

Saaruferstraße

66693 Mettlach

Allemagne

Téléphone : +49 (0) 68 64 / 8 10

E-mail : information@villeroy-boch.com

www.villeroy-boch.com

Le téléchargement et l'utilisation des photos figurant sur notre site ne sont pas autorisés sans l'accord écrit de Villeroy & Boch AG.

Copyright

Villeroy & Boch AG

Responsabilité

Les contenus de notre site ont été rédigés avec le plus grand soin. Nous ne pouvons toutefois pas garantir l'exactitude, l'exhaustivité et la mise à jour de ces contenus. Selon la législation en vigueur, Villeroy & Boch AG est responsable des contenus qu'elle met à disposition. Ces contenus sont à différencier des renvois (« liens ») aux contenus proposés par d'autres sources. Si nous apprenions que les contenus comportant des liens mettent en cause une responsabilité civile ou juridique, nous supprimerions ces liens.



La marque verbale Bluetooth® et les logos sont des marques déposées dont les droits appartiennent à Bluetooth SIG. Toute utilisation par Villeroy & Boch s'effectue avec une licence.

Les autres marques déposées et noms de marque sont ceux de leur propriétaire respectif.



Ce produit remplit tous les critères CE. La déclaration de conformité peut être obtenue auprès de Villeroy & Boch.

Table des matières

| | | |
|-----|--|----|
| 1 | Données générales..... | 28 |
| 1.1 | Représentation utilisée | 28 |
| 1.2 | Groupes ciblés | 29 |
| 2 | Sécurité..... | 30 |
| 2.1 | Utilisation conforme à l'usage prévu | 30 |
| 2.2 | Mauvais usage raisonnablement prévisible | 30 |
| 2.3 | Consignes de sécurité d'ordre général | 30 |
| 3 | Caractéristiques techniques..... | 32 |
| 3.1 | Dimensions de la cuvette | 33 |
| 4 | Conditions d'installation..... | 34 |
| 5 | Installation..... | 35 |
| 6 | Mise hors service..... | 35 |
| 7 | Fournitures/Outils nécessaires..... | 36 |

1 Données générales

Lire attentivement cette notice d'installation et d'utilisation avant d'installer et d'utiliser le système. Cette notice d'installation et d'utilisation doit être constamment conservée dans un endroit facilement accessible par l'utilisateur. Contrôlez que les produits sont complets et en bon état avant de procéder au montage. Les défauts évidents ne pourront plus être pris en charge après l'installation.

1.1 Représentation utilisée

Consignes de sécurité



Avertissement !

Mise en garde contre un danger potentiel.
Il existe un risque de blessures graves voire mortelles.



Prudence !

Mise en garde contre des situations dangereuses potentielles.
Il existe un risque de blessures légères et/ou de dommages matériels.



Remarque !

Pour les consignes d'utilisation et autres informations utiles.

Recommandations

Les opérations à réaliser font l'objet d'une liste numérotée. Respecter l'ordre des opérations.

Exemple :

1. Opération
2. Opération

Les résultats d'une recommandation sont indiqués comme suit :

Exemple :

- ⇒ Flèche
- ⇒ Flèche

Énumérations

Les énumérations pour lesquelles aucun ordre strict ne doit être respecté sont représentées sous forme de liste comportant plusieurs points.

Exemple :

- Point 1
- Point 2

1.2 Groupes ciblés

Ce manuel d'installation est destiné aux plombiers et aux électriciens.

Plombiers :



Ces personnes qualifiées sont chargées de procéder à des travaux, conformément à l'accord passé avec l'exploitant, et pour lesquels ils disposent des connaissances nécessaires obtenues lors de leur formation professionnelle ou une formation équivalente dispensée par l'entreprise qui les emploie. Ces connaissances doivent leur permettre de réaliser les travaux nécessaires dans les règles de l'art et en respectant toutes les normes de sécurité. Leur travail doit se faire selon les directives, le contrôle et la responsabilité d'un personnel de surveillance qualifié/personnel qualifié employé par l'exploitant.

Électriciens :



Ces personnes qualifiées sont en mesure de par leur formation professionnelle, leurs connaissances et leur expérience, de même que par leurs connaissances des normes et de la législation en la matière d'effectuer des travaux sur les systèmes électriques et de reconnaître et empêcher tout danger éventuel. Les électriciens sont formés pour travailler sur le lieu d'intervention spécial pour lequel ils sont engagés et connaissent toutes les normes et dispositions pertinentes.

2 Sécurité

2.1 Utilisation conforme à l'usage prévu

L'appareil est un appareil électrique de classe I et doit être raccordé à un système de mise à la terre. Il doit être utilisé exclusivement dans un environnement sec. En cas d'utilisation dans une salle de bains, une circulation d'air suffisante doit être garantie. Installez pour cela un ventilateur d'extraction d'air ou un système d'aération.

Une utilisation conforme à l'usage prévu pose également pour condition :

- le respect de toutes les instructions figurant dans le mode d'emploi.
- le respect de toutes les instructions figurant dans le manuel d'installation.
- l'utilisation exclusive de pièces de rechange d'origine.
- l'utilisation exclusive du produit dans un bâtiment.

Le ViClean-I 100 doit être utilisé uniquement avec de l'eau fraîche. Des particules de saletés en suspension pourraient boucher le filtre, les tuyaux et les buses.

2.2 Mauvais usage raisonnablement prévisible

Toute utilisation autre ou dépassant le cadre défini sous « Utilisation conforme à l'usage prévu » est considérée comme non conforme.

L'exploitant est seul responsable des dommages se produisant lors d'utilisations non conformes à l'usage prévu et la responsabilité du fabricant n'est jamais engagée dans de tels cas.

2.3 Consignes de sécurité d'ordre général



Avertissement !

Risque d'électrocution !

Tout contact avec des pièces conductrices peut entraîner des blessures graves, voire mortelles.

- L'appareil est conçu pour une utilisation en 220-240 V, 50 Hz, CA. L'installation et la réparation du produit doivent être confiées exclusivement à une personne qualifiée.
- Vérifier avant de commencer à travailler que le câble n'est plus sous tension et qu'une remise sous tension n'est pas possible.



Avertissement !

Risque d'électrocution lors du nettoyage et de la maintenance !

Tout contact avec des pièces conductrices (220-240 V, 50 Hz, CA) pendant le nettoyage ou la maintenance peut entraîner des blessures graves, voire mortelles.

- Lors du nettoyage et de la maintenance, veiller à ne toucher aucune pièce conductrice (220-240 V, 50 Hz, CA).



Avertissement !

Risque d'électrocution !

Les pièces conductrices qui ne sont pas montées ou fixées correctement peuvent entraîner des blessures graves, voire mortelles.

- Tous les composants électriques et électromagnétiques ainsi que les pièces du produit nécessaires à l'installation (à l'exception de la télécommande) doivent être montés sur le WC de manière sûre, conformément au manuel d'installation et aux prescriptions nationales.
- Afin de prévenir tout risque de blessures et de mort, toutes les pièces conductrices doivent être posées sur le WC de manière sûre, conformément au manuel d'installation et aux prescriptions nationales.

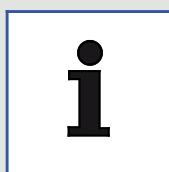


Avertissement !

Risque d'explosion !

Les sources de chaleur situées à proximité immédiate du WC ou de la télécommande peuvent entraîner une surchauffe au niveau du produit et causer une explosion.

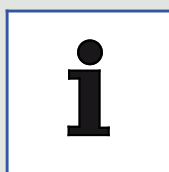
- Ne placer aucune source de chaleur à proximité immédiate du WC ou de la télécommande.



Remarque !

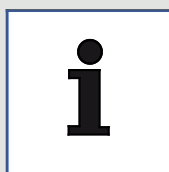
En cas de dysfonctionnement du produit, éteignez le WC avec l'interrupteur correspondant (voir le mode d'emploi, chapitre « Description du produit ») et coupez l'alimentation en eau. Les dysfonctionnements peuvent se manifester sous la forme suivante :

- Formation de fumée
- Fuite d'eau
- Bruits anormaux



Remarque !

- Le système est conforme aux exigences des accessoires appartenant à la classe de protection I.
- Type X, méthode de connexion à l'aide de câbles spéciaux. En cas de dommages, le câble d'alimentation doit impérativement être remplacé par le fabricant, un responsable SAV ou une autre personne qualifiée afin d'éviter tout danger.
- Toutes les pièces doivent être montées dans la bonne zone.



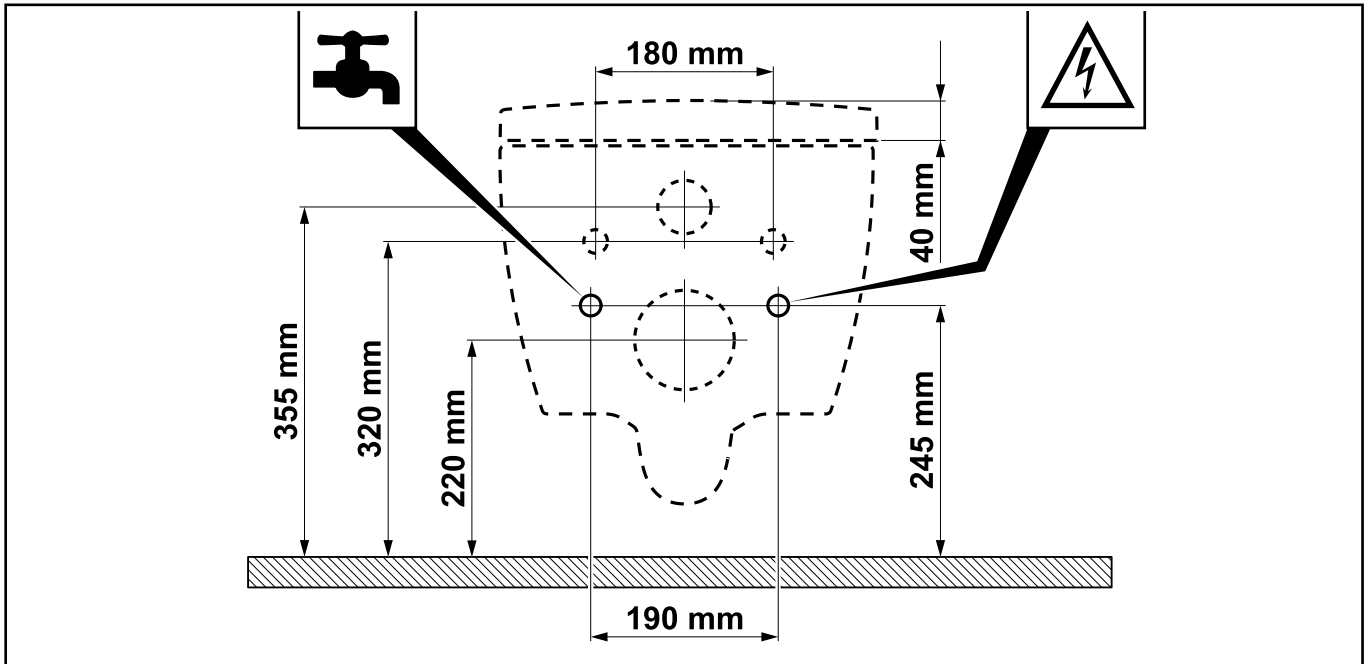
Remarque !

Lorsque l'abattant et le couvercle sont fermés, évitez toute charge qui n'est pas conforme à l'usage prévu ; par exemple, ne montez pas sur la lunette et le couvercle fermés et ne vous appuyez pas dessus avec une jambe.

3 Caractéristiques techniques

| Catégorie | | Description |
|---|---|---|
| Modèle | | ViClean-I 100 |
| Tension d'alimentation | | 220-240 V CA, 50 Hz |
| Puissance nominale | | 960 W (température de l'eau 15±5 °C, débit 500 ml/min) |
| Puissance maximale absorbée | | 1 344 W |
| Piles (2x) pour la télécommande | | Type : LR03/AAA |
| WC | Consommation d'eau de rinçage | 3/4,5 l |
| | Diamètre de l'évacuation | 110 mm |
| | Sortie | Évacuation horizontale |
| Fonctions de douche | Débit d'eau | 300-520 ml/min |
| | Mode | Chauffe-eau instantané |
| | Température de l'eau | 30-40 °C (5 niveaux de température) |
| | Puissance absorbée de l'élément chauffant | 480-1 344 W |
| | Dispositif de sécurité | Type AB |
| | Position de la buse de douche ajustable | 5 niveaux |
| Classe de protection | | IPX4 |
| Pression d'alimentation en eau | | Pression d'eau minimale requise : 0,1 MPa (dynamique) Pression d'eau maximale autorisée : 1,0 MPa (statique) |
| Température d'alimentation en eau | | 10-35 °C |
| Température ambiante de fonctionnement | | 15-40 °C |
| Dimensions (longueur x largeur x hauteur) | | 595 mm x 385 mm x 400 mm |
| Poids | | 32 kg |

3.1 Dimensions de la cuvette



4 Conditions d'installation



Remarque !

Avant l'installation, couper l'alimentation en eau et en électricité.

- L'installation doit être complètement terminée avant de raccorder le ViClean-I 100 aux réseaux d'alimentation en eau et en électricité.
- Les pièces de raccordement du tuyau d'arrivée d'eau ne doivent pas être endommagées.
- Utiliser le ViClean-I 100 exclusivement sur une plage de pression comprise entre 0,1 MPa (dynamique) et 1,0 MPa (statique), cf. "[Caractéristiques techniques](#)", page 32.
- Faire fonctionner le ViClean-I 100 exclusivement sur une plage de température de l'eau comprise entre 10 et 35 °C, cf. "[Caractéristiques techniques](#)", page 32.
- La température ambiante doit se situer entre 15 et 40 °C, cf. "[Caractéristiques techniques](#)", page 32.
- Suite au contrôle du passage de l'eau effectué au préalable en usine, il peut y avoir une petite quantité d'eau dans le produit. Cette eau ne constitue en aucun cas un défaut du produit.



Remarque !

Cette notice décrit l'installation d'un ViClean avec ViConnect. Si vous utilisez un bâti-support d'un autre fabricant, lisez le manuel correspondant.

Conditions d'installation, cf. [page 86](#).

5 Installation

Manuel d'installation, cf. [page 87](#).

6 Mise hors service

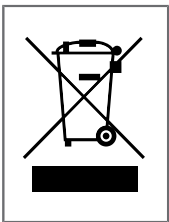


Prudence !

Risque d'électrocution !

Tout contact avec des pièces conductrices peut entraîner des blessures graves, voire mortelles.

- La mise hors service et la réparation doivent être réalisées par un électricien.



Recycler ou éliminer les appareils électriques dans le respect des règles en vigueur. Avant de mettre au rebut l'appareil électrique, retirer les piles situées à l'intérieur. Ne jamais jeter d'appareils électriques avec les ordures ménagères.

Respecter la législation locale en vigueur à ce sujet.



Recycler ou éliminer les piles dans le respect des règles en vigueur. Ne jamais jeter les piles avec les ordures ménagères.

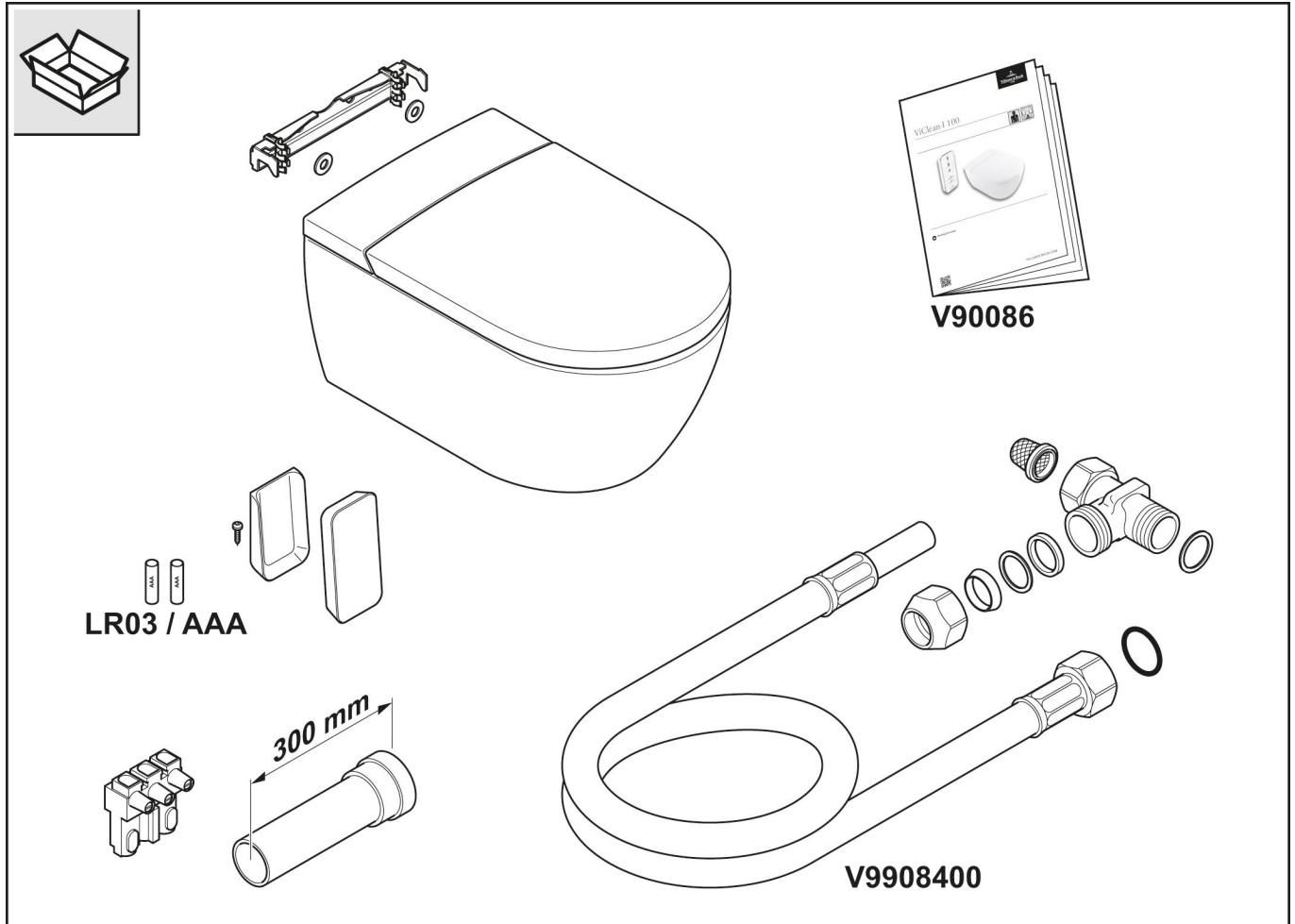
Respecter la législation locale en vigueur à ce sujet.

Procédure de mise hors service

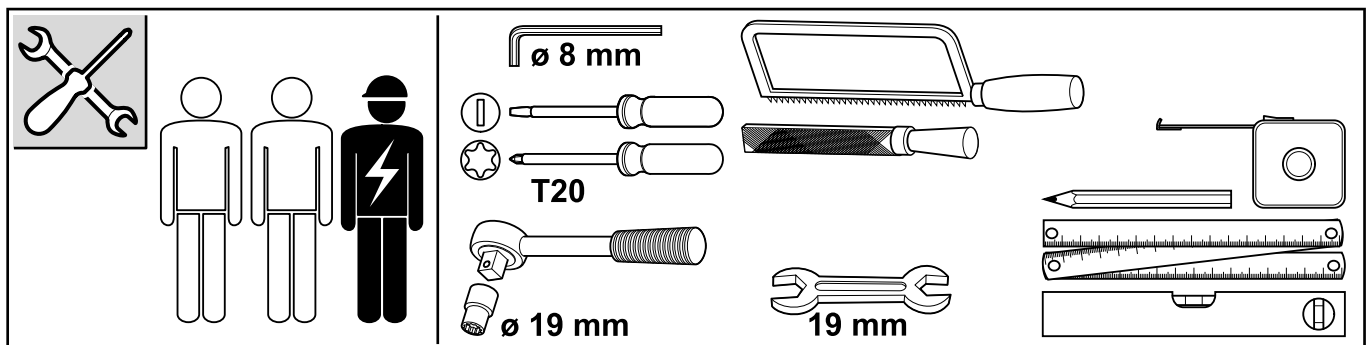
1. Couper l'alimentation et empêcher toute remise sous tension.
2. Retirer le couvercle arrière et la trappe d'accès.
3. Desserrer les vis à six pans creux sur la fixation.
4. Retirer le WC du mur.

7 Fournitures/Outils nécessaires

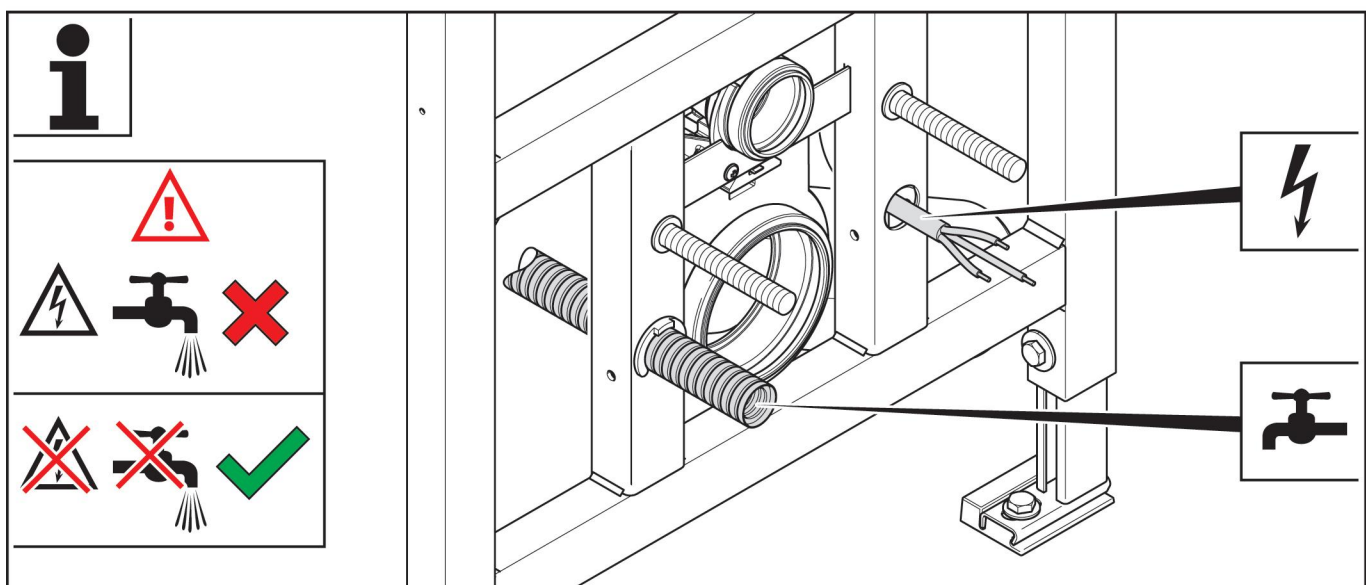
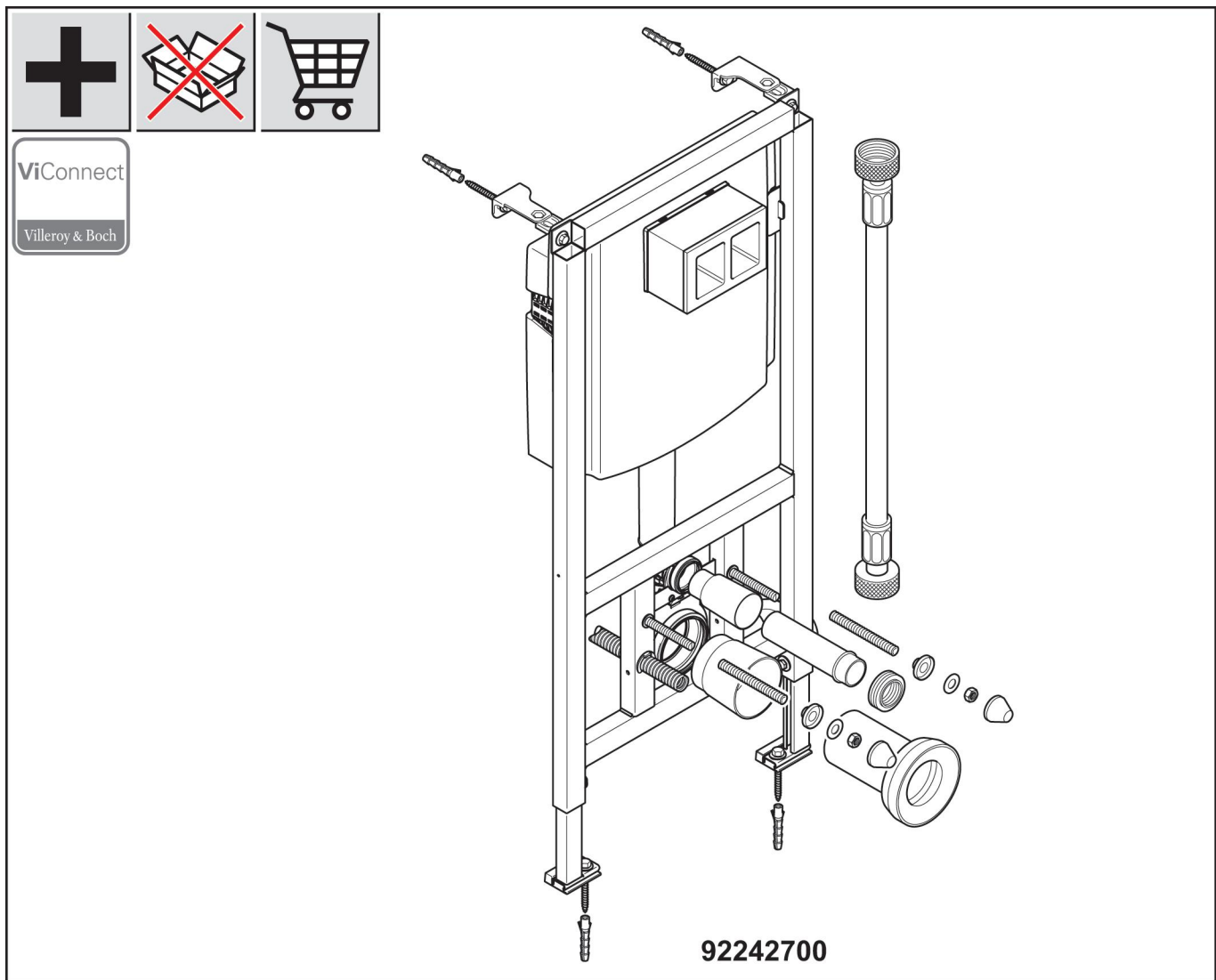
Fournitures

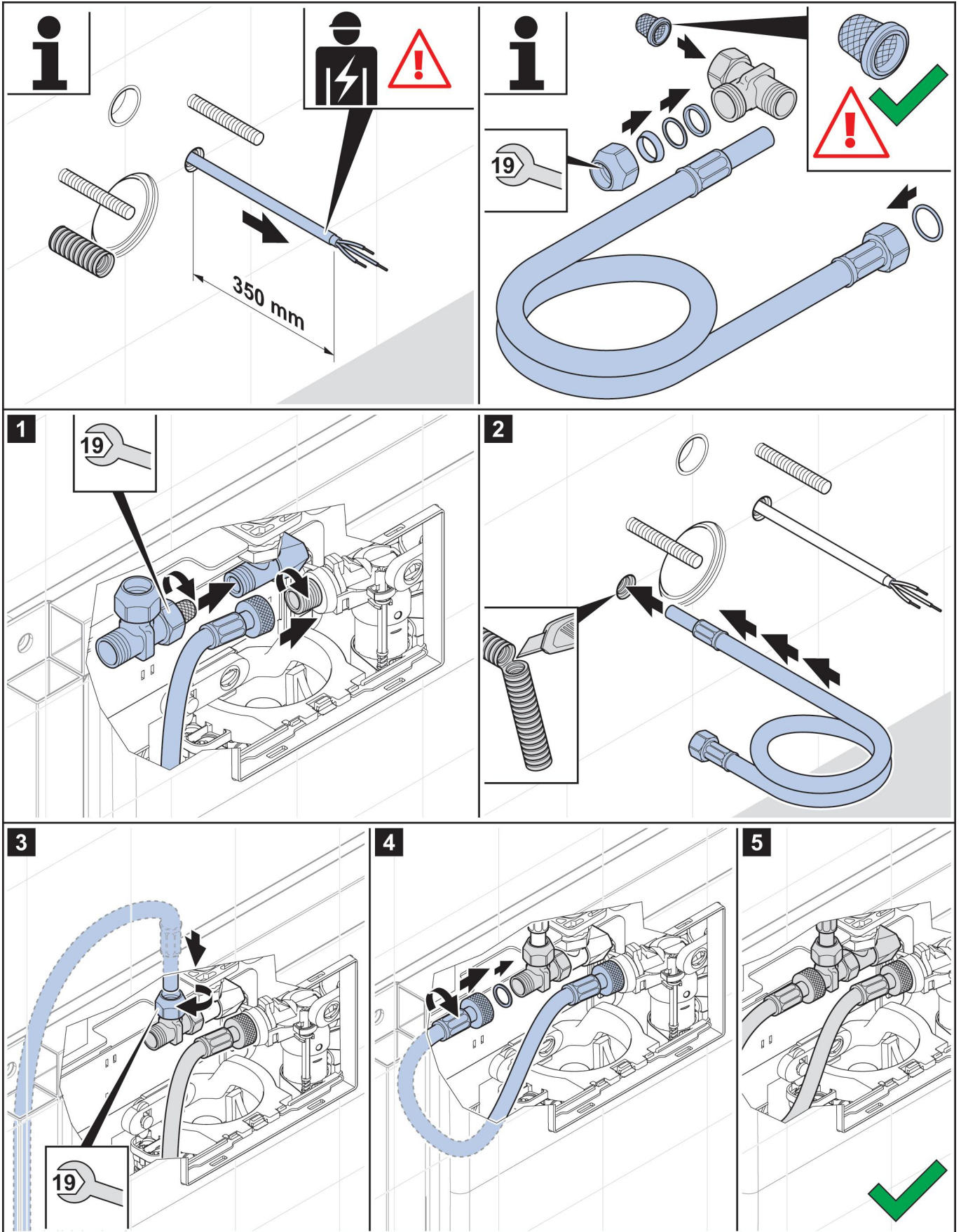


Outils nécessaires

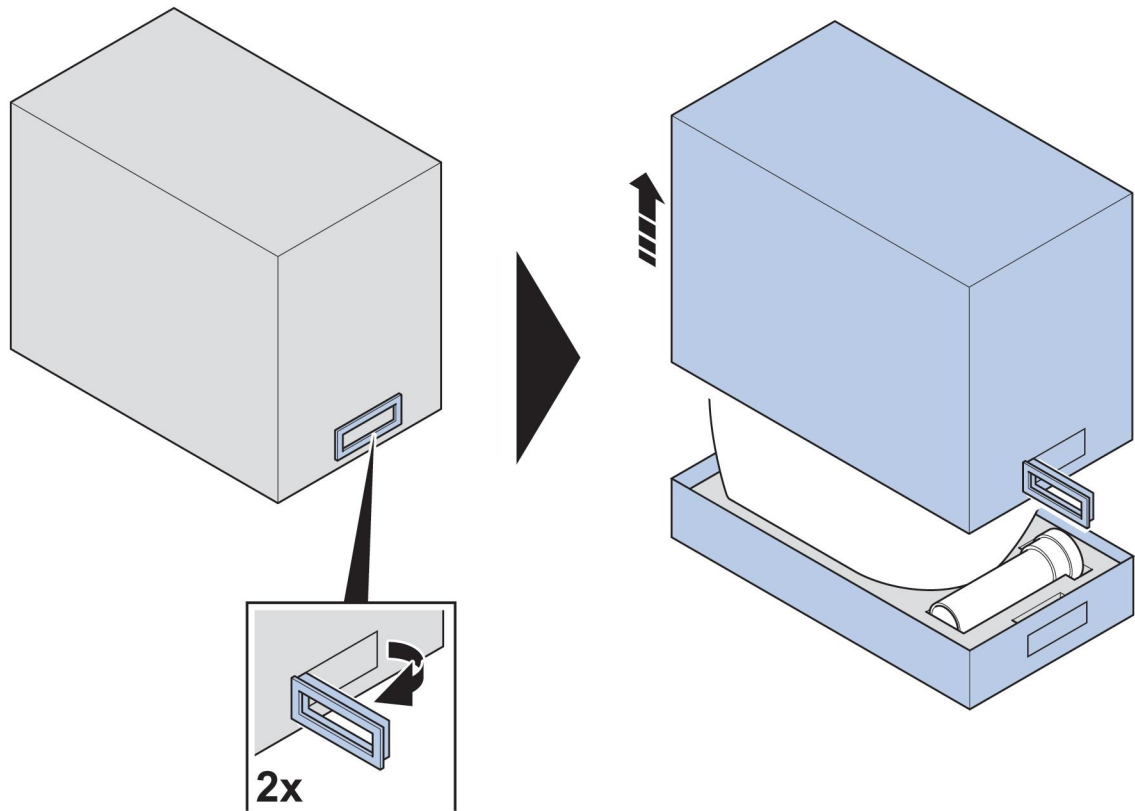


Non fournis, mais nécessaires pour l'installation

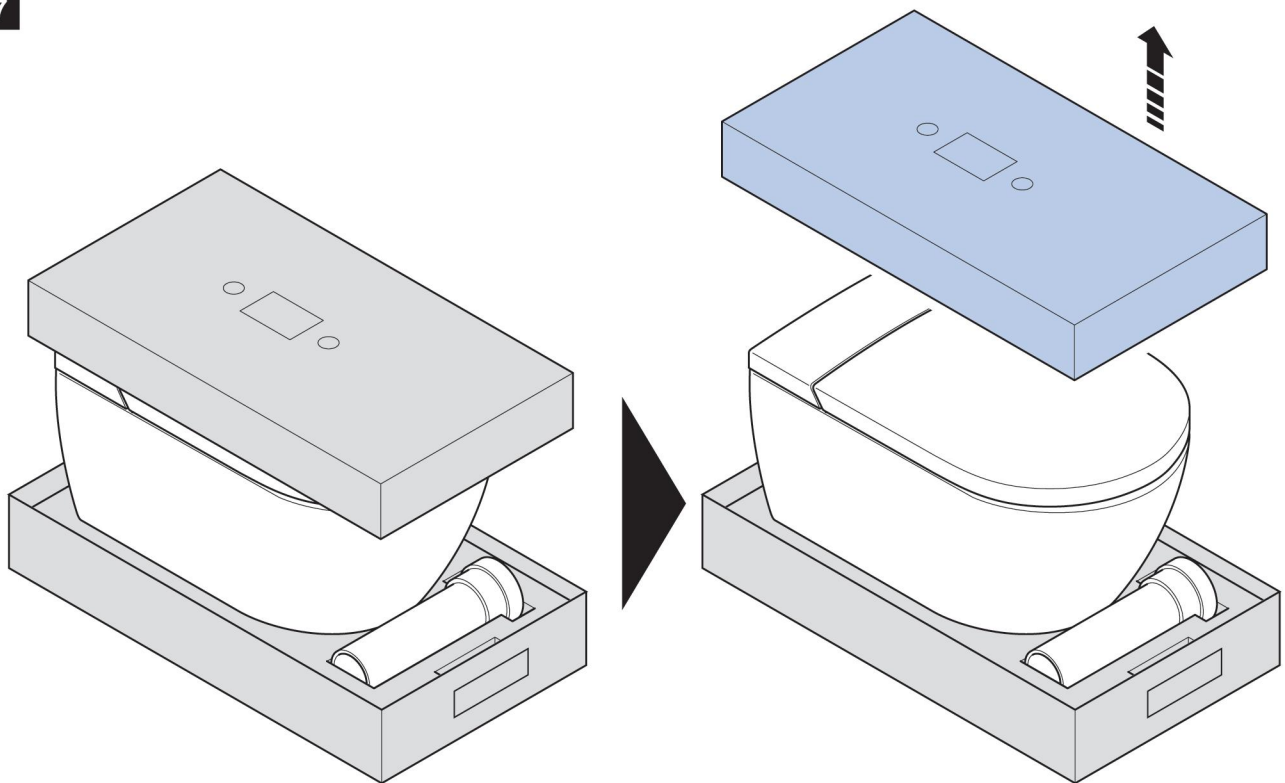


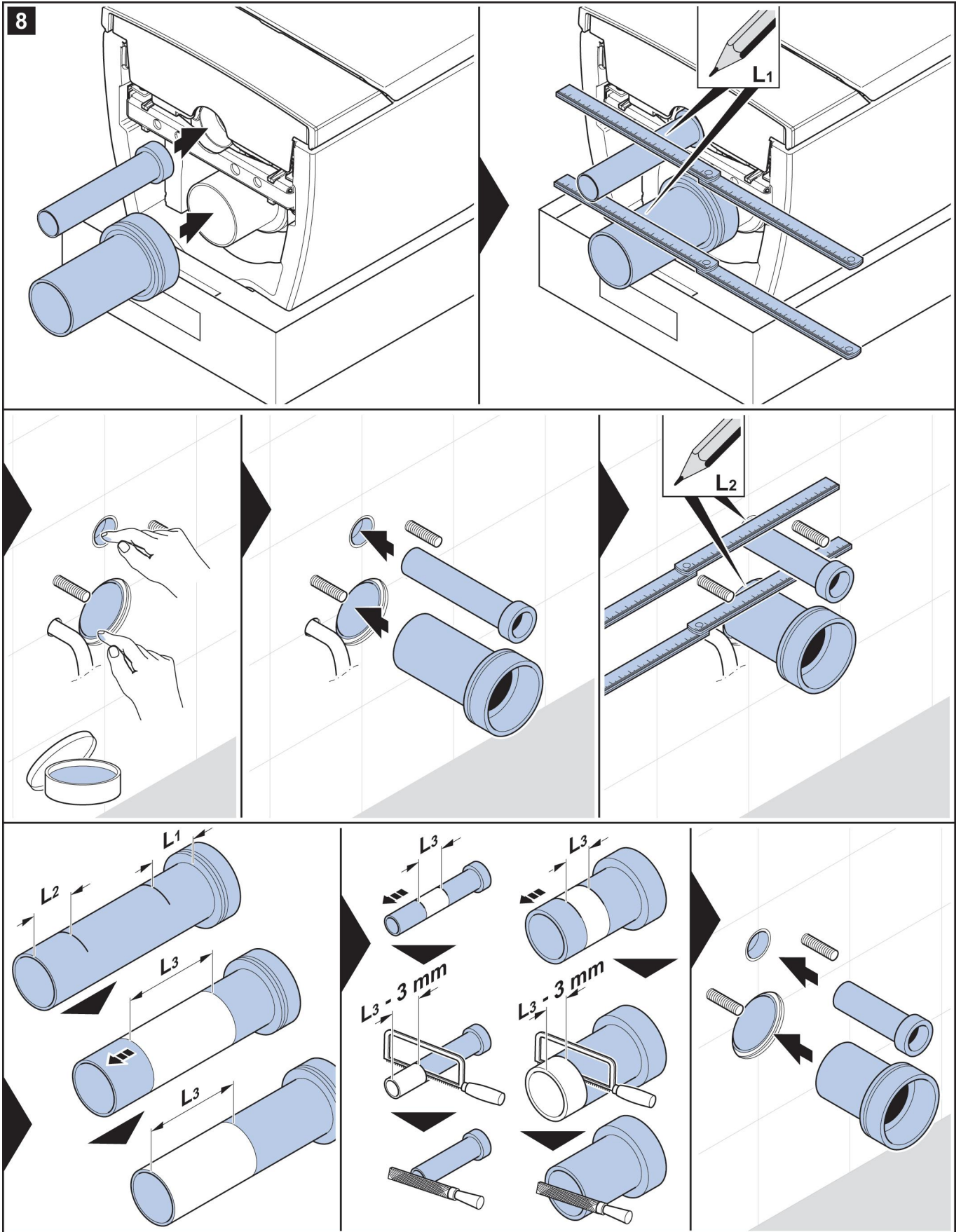


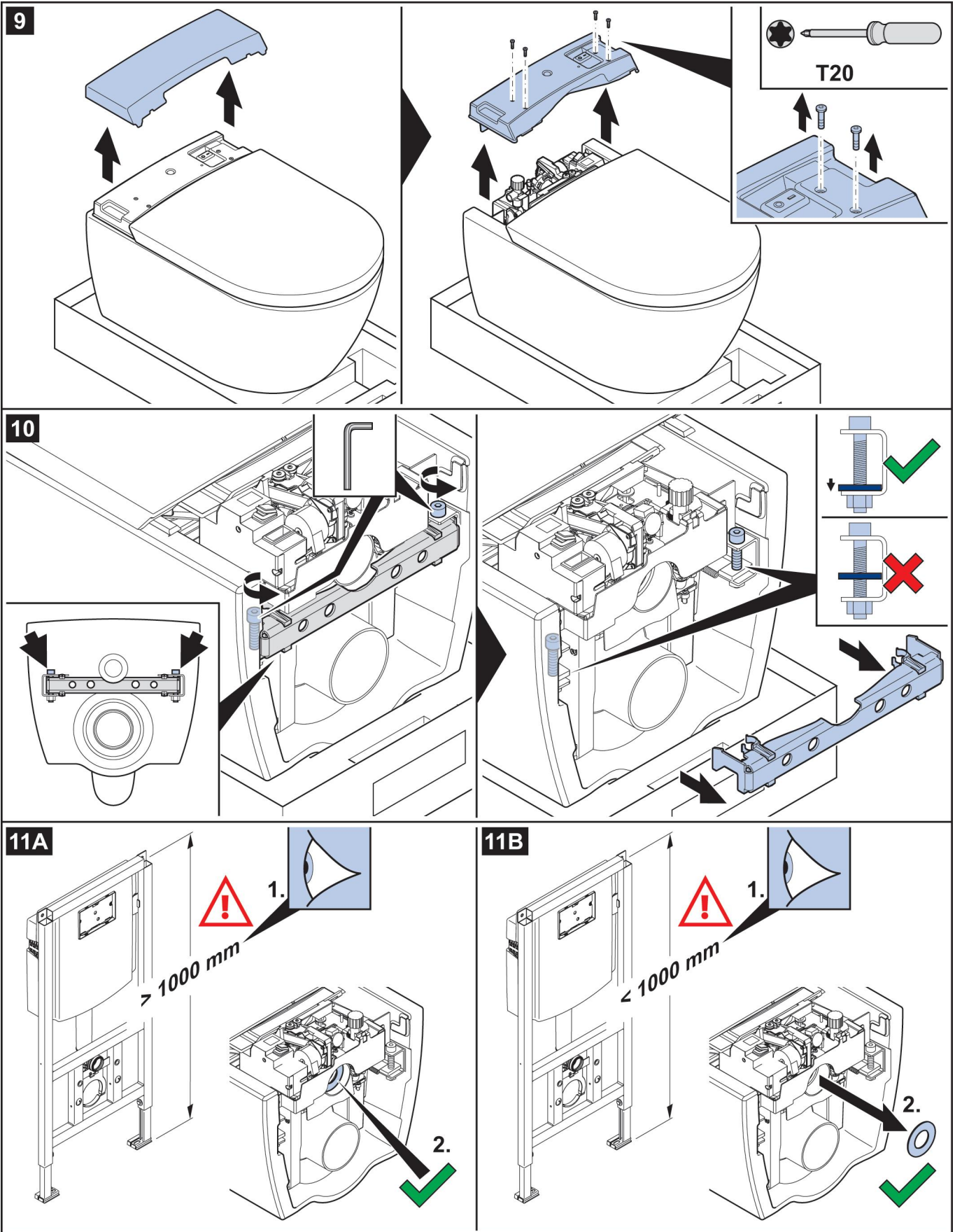
6



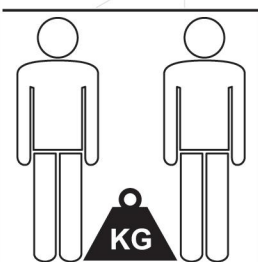
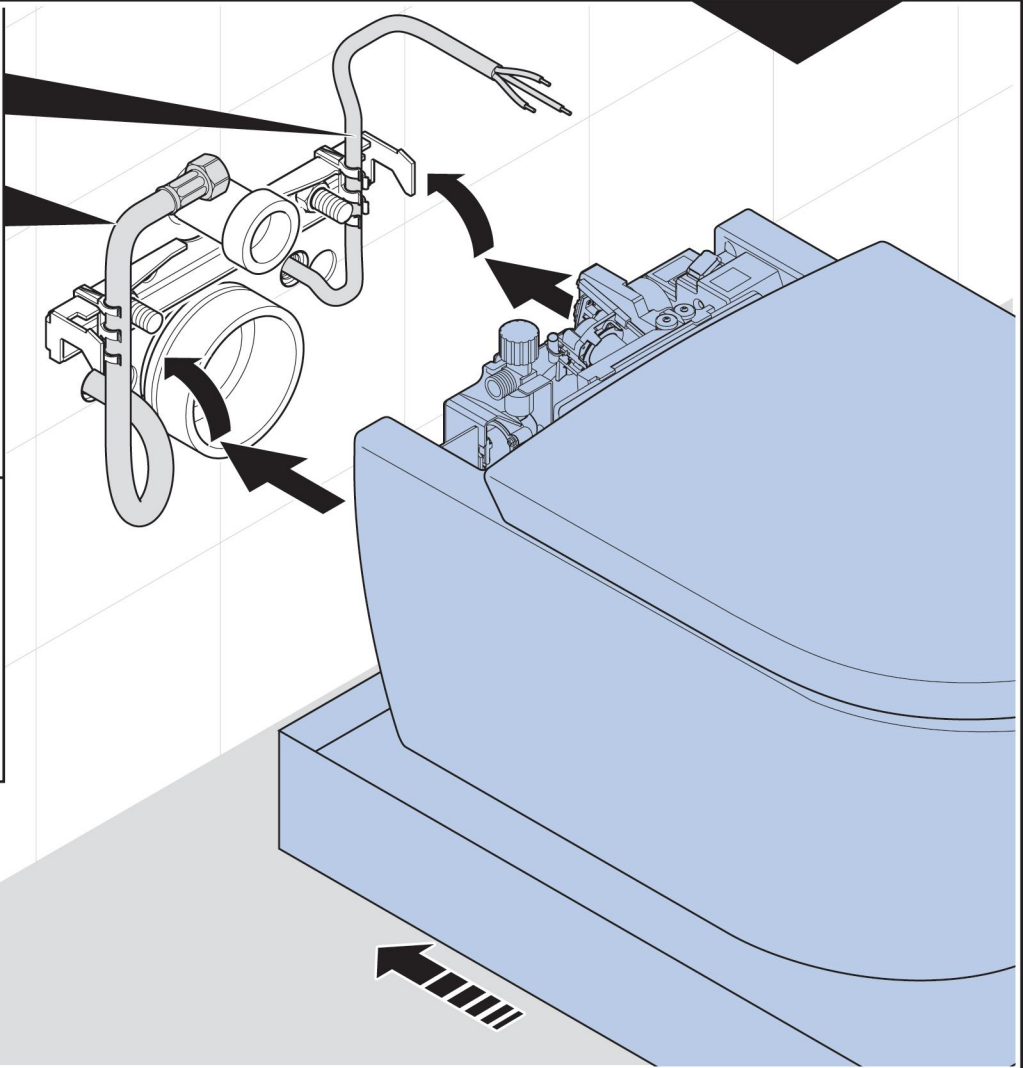
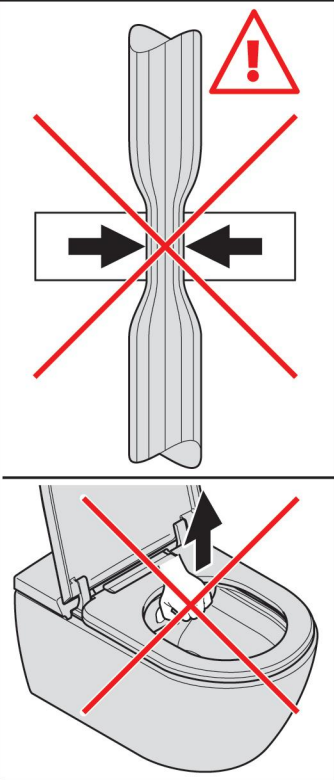
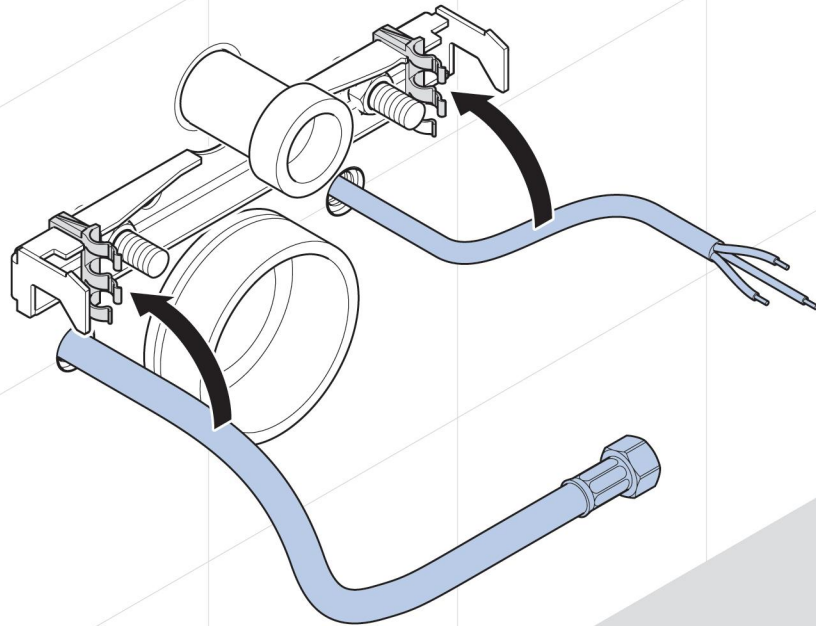
7

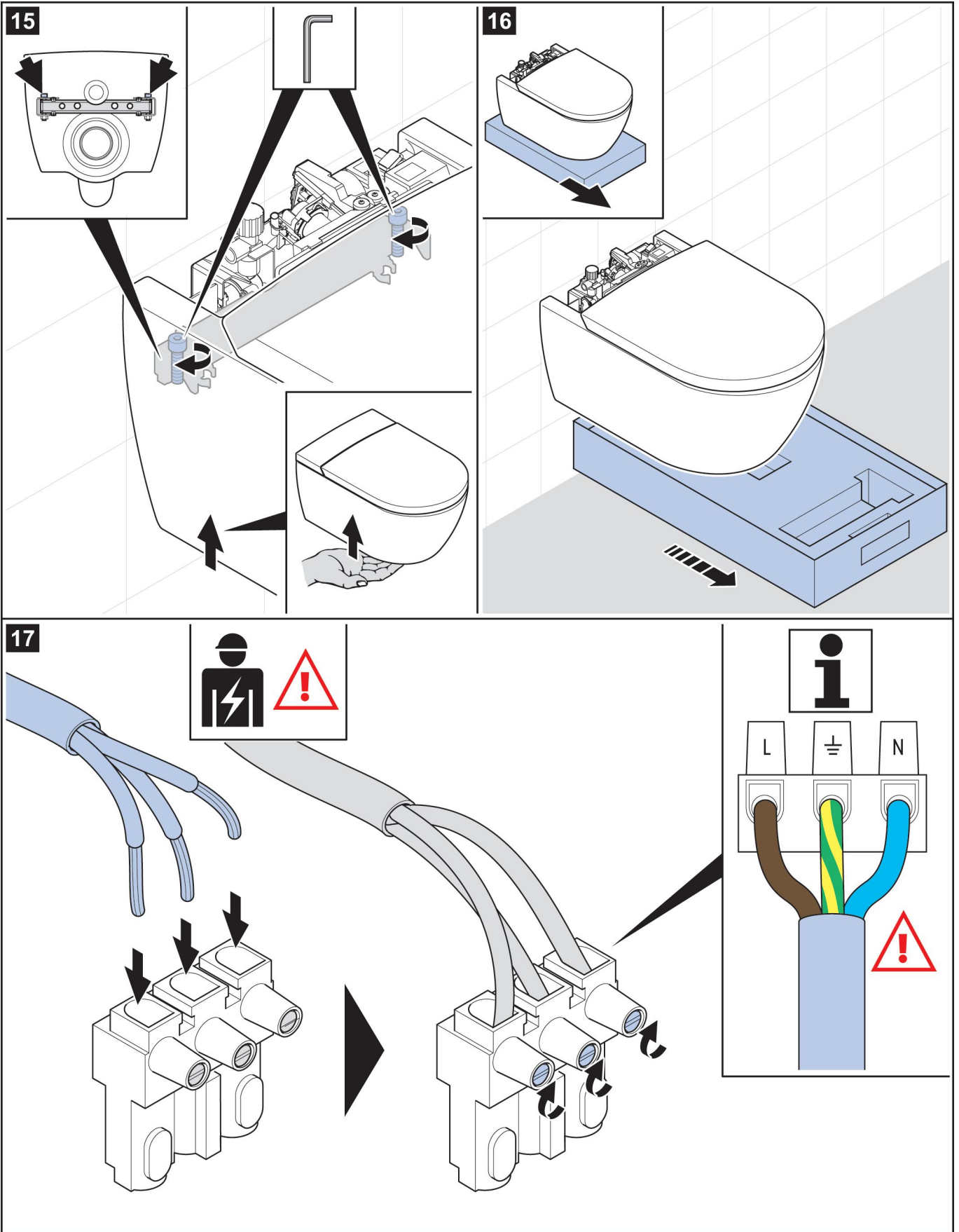


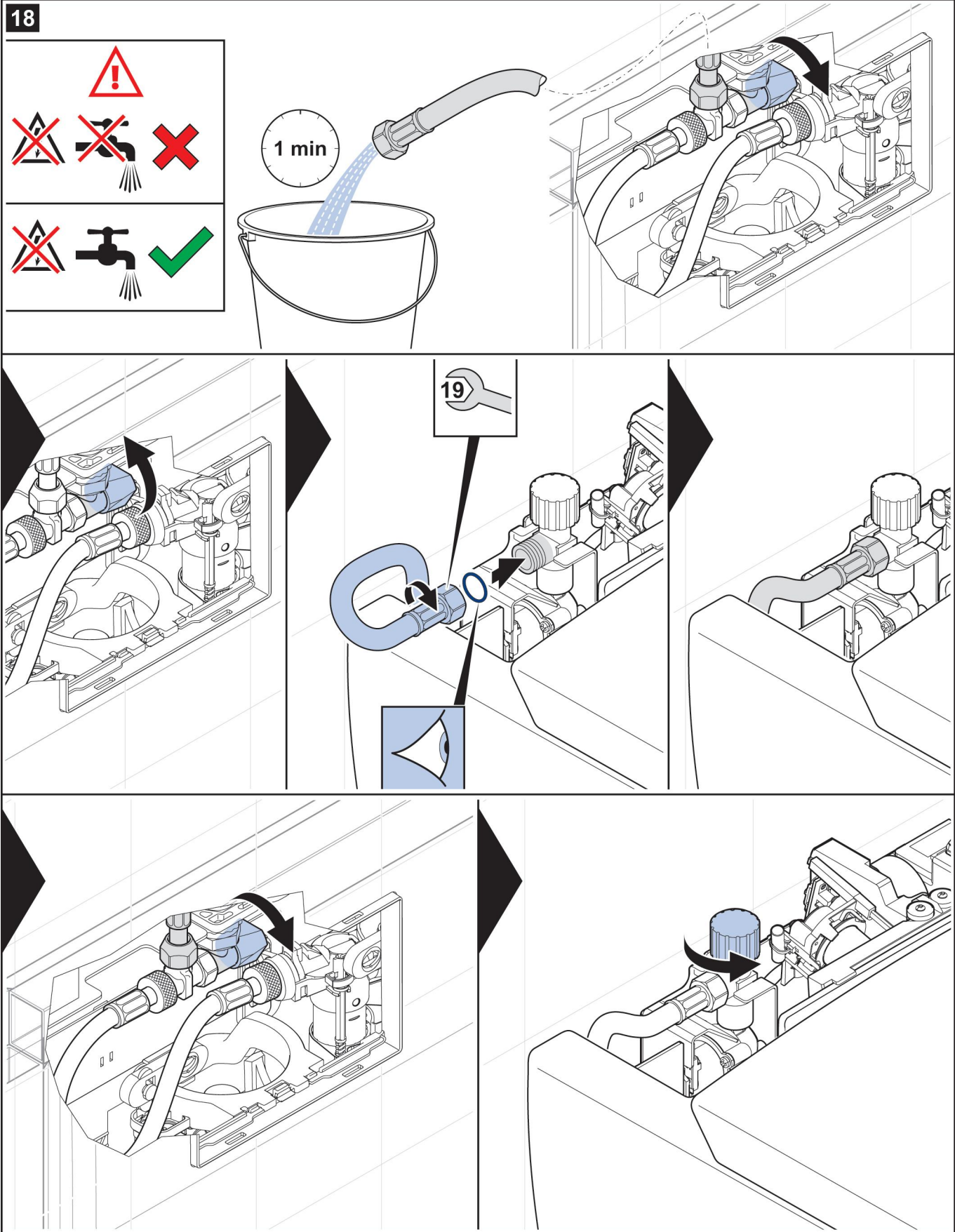


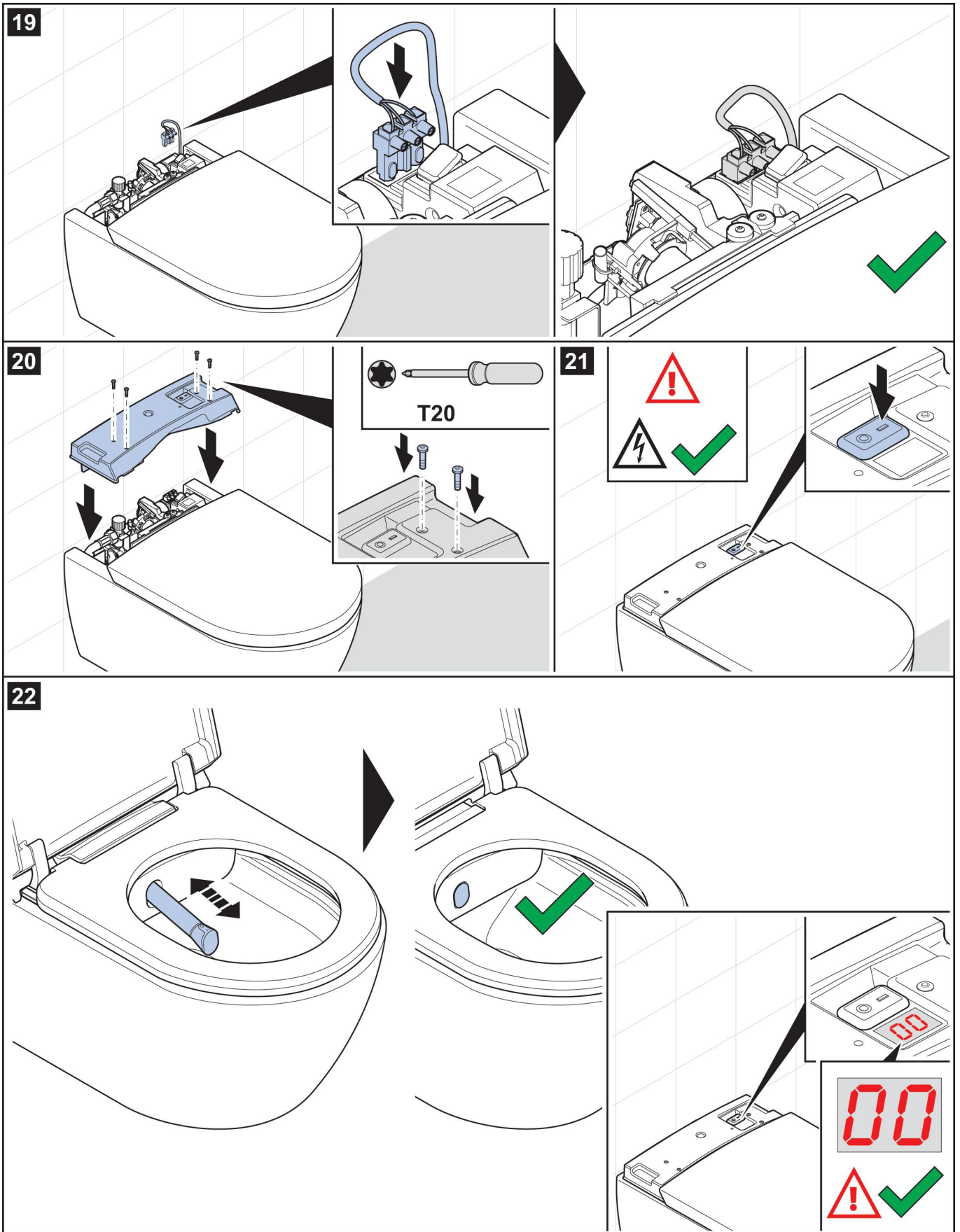


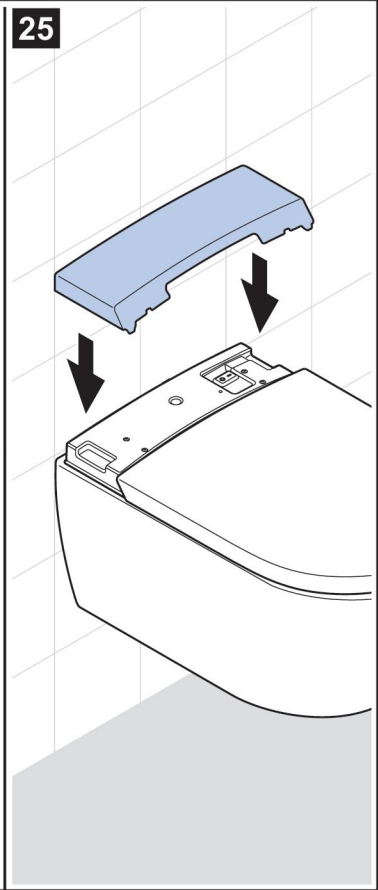
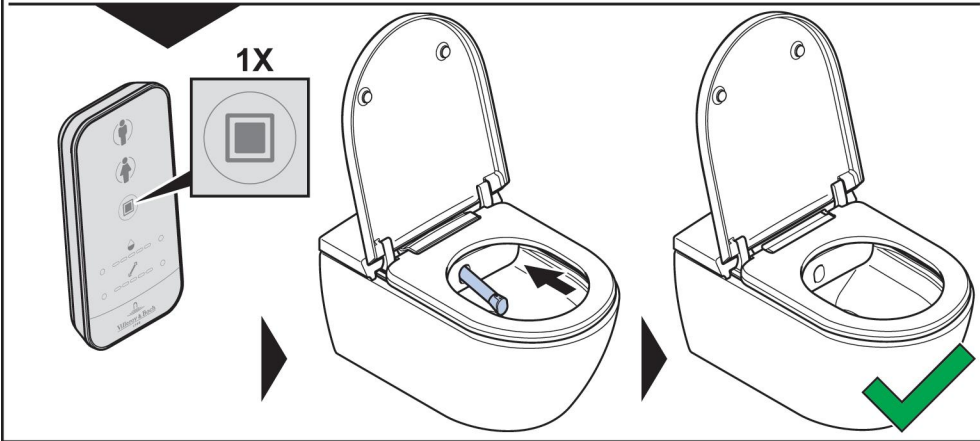
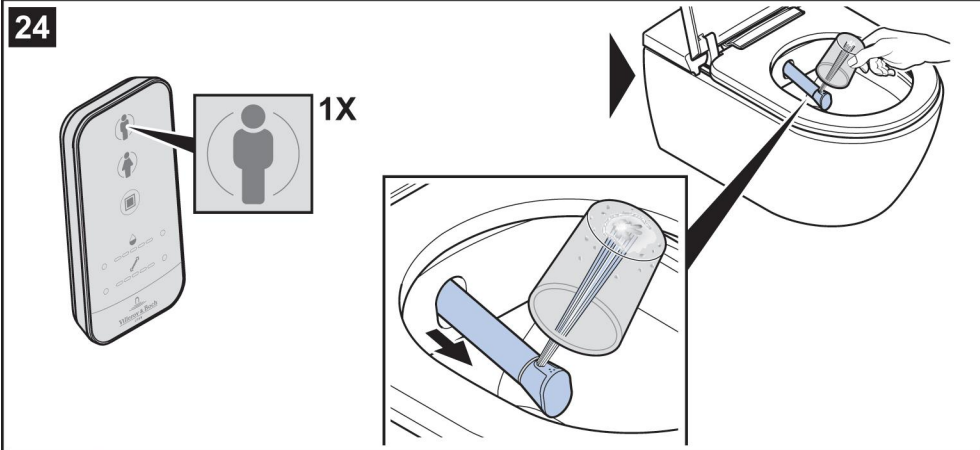
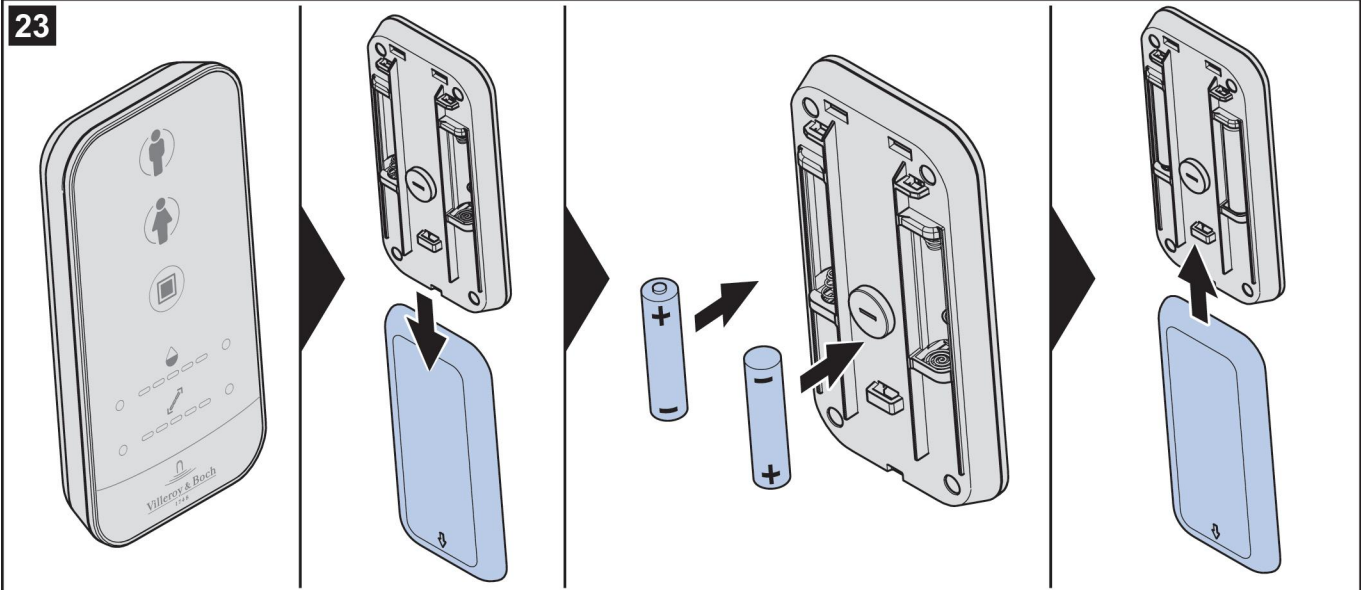
14

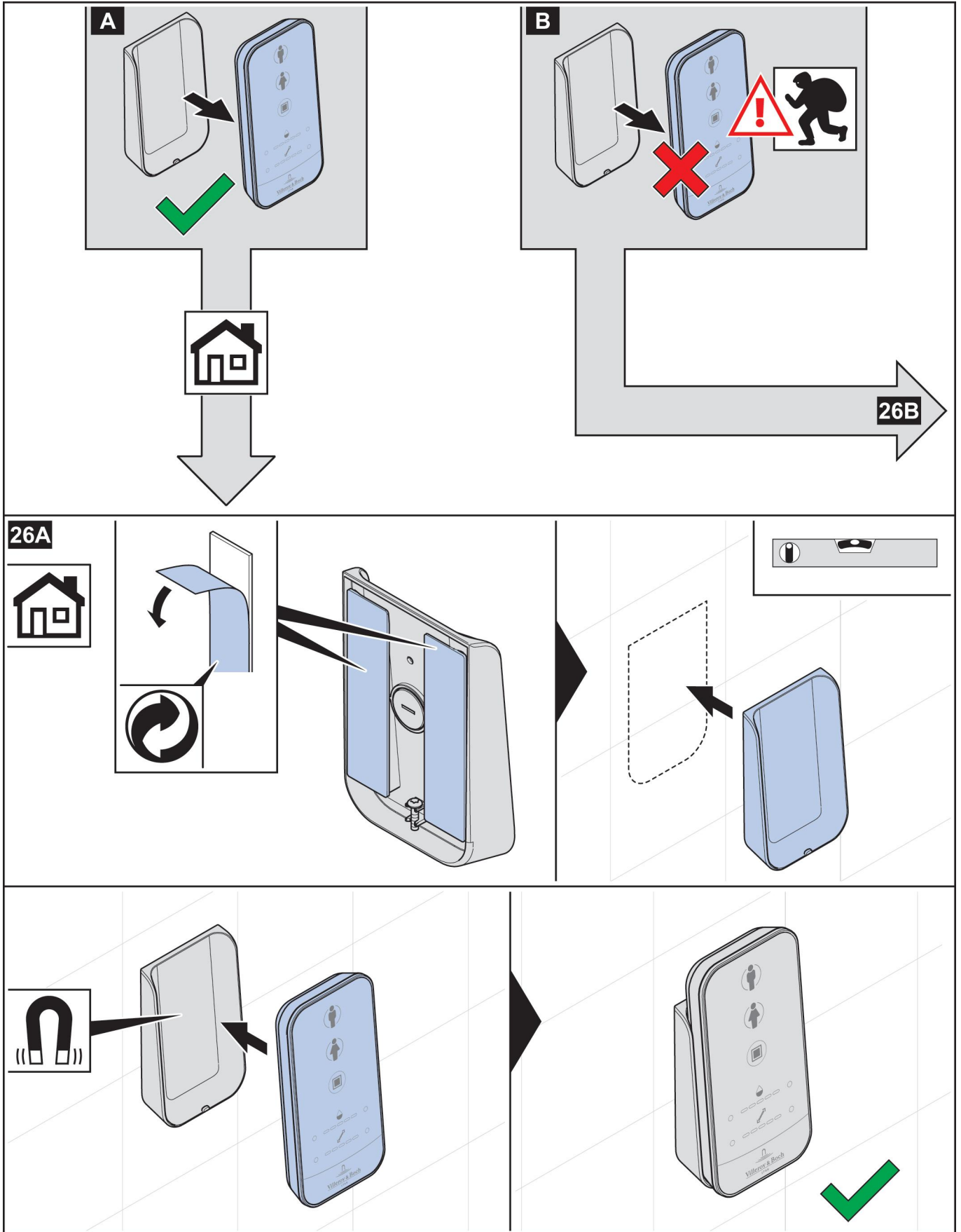




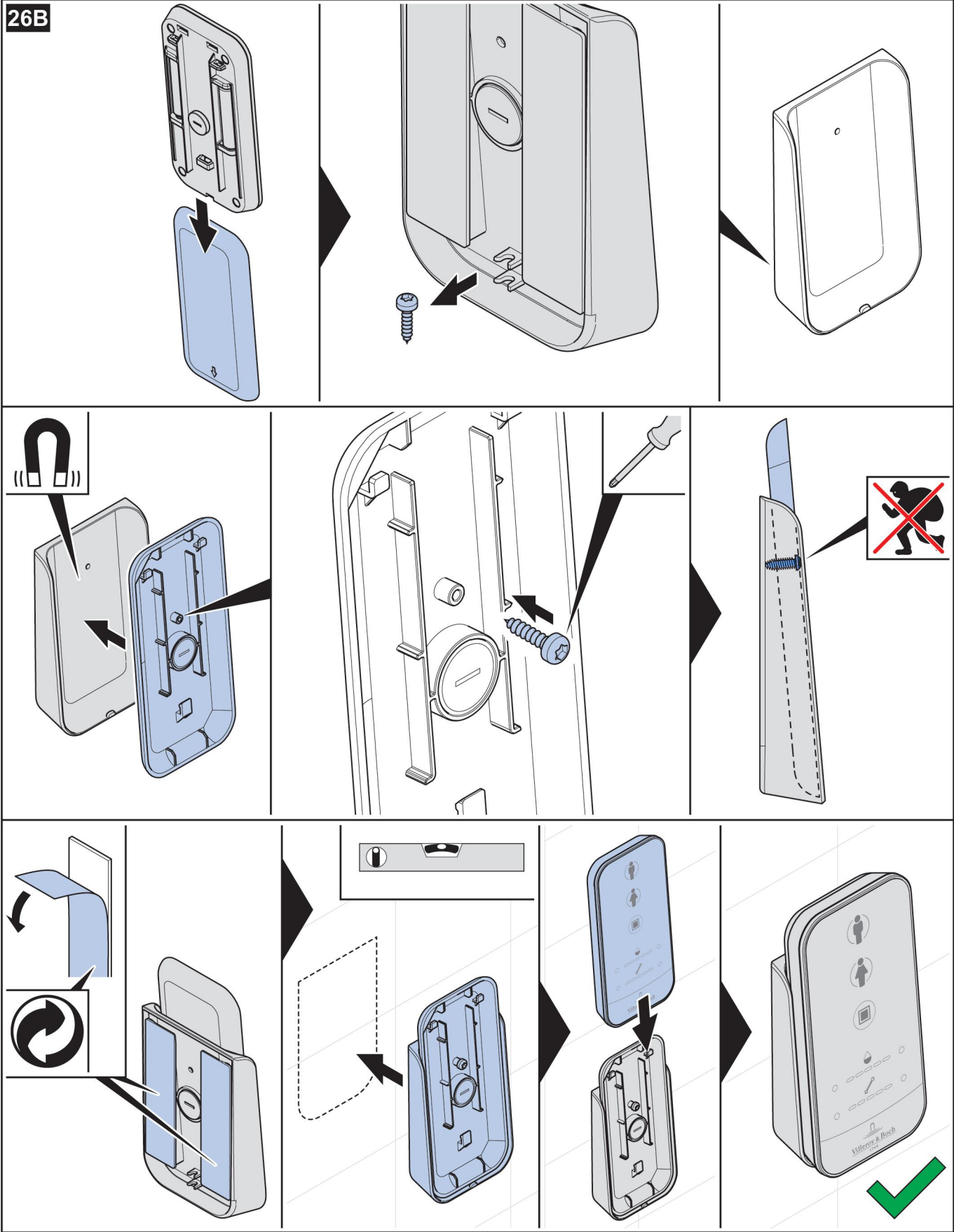








26B





27

