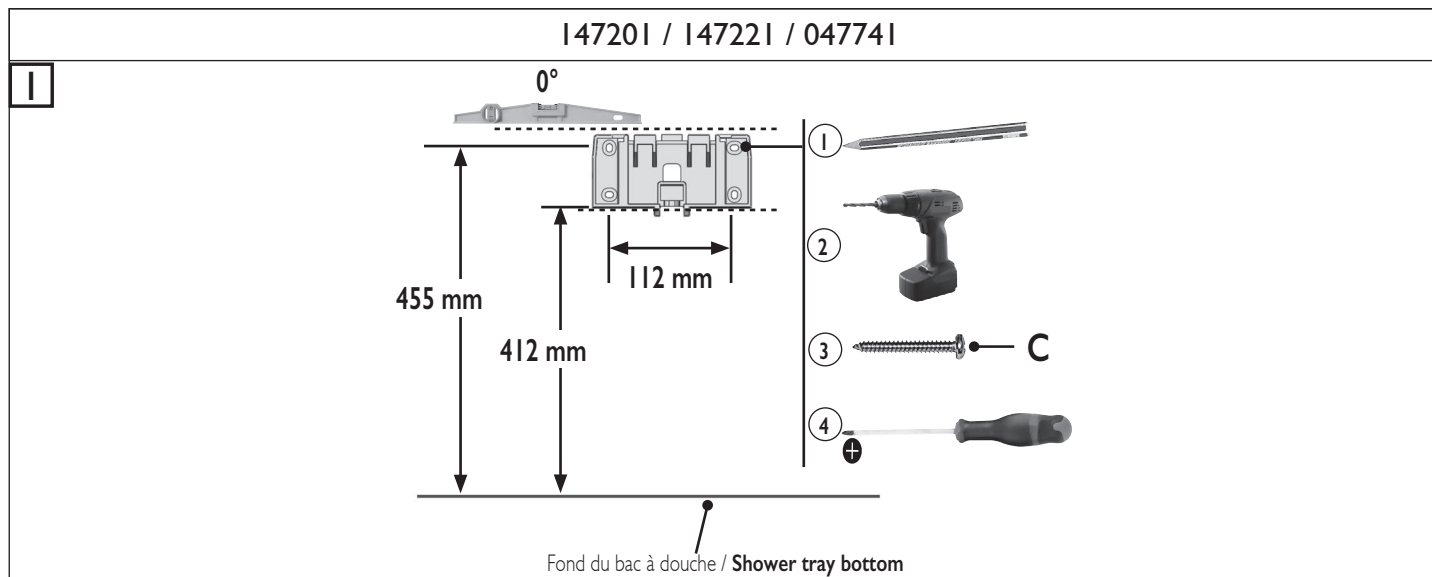


Poids maximum utilisateur / Max. user weight Poids net du produit / Net weight

Référence P / Reference P		047733 047735 047739 047741
Référence G / Reference G		147201 147221
Fonction Function	En lieu et place du siège de douche Can be fitted instead of the shower seat	
Descriptif Description		047733 047735 047739 0,149 kg
		047741 0,100 kg
		147201 147221 0,255 kg
Numéro notice / Instruction sheet No.	S04773500	
Date de création / Creation date	21/03/2013	
Révision n° / Revision No.	08	
Date / Date	21/03/2022	

CAUTION: DO NOT USE cleaning products made of: etones, hydrocarbons, acids, bases, esters and ethers. After use of a cleaning product, make a rinsing in the clear water. and before use, make sure that the fixing screws are tightened securely. To guarantee the user's safety, it is not advised to rise up on the shelf.

! Safety warnings. The shower shelf can be plugged or fixed. Model to be plugged: instead of the shower seat. Model to be fixed: can be removed and replaced by shower seat. After fitting The product does not contain any hazardous substances. The manufacturer shall have no liability for any injury caused by improper installation or use of this shelf. At the end of its life cycle, the user must have the product recycled by a certified facility in the country of use.



Ne pas installer cet équipement avant d'avoir lu les instructions ci-dessous :

Instructions de montage. Avant de percer la cloison, présenter physiquement le produit contre le mur. Le choix des chevilles doit être adapté au support mural. Les 4 points de fixation doivent être impérativement respectés.

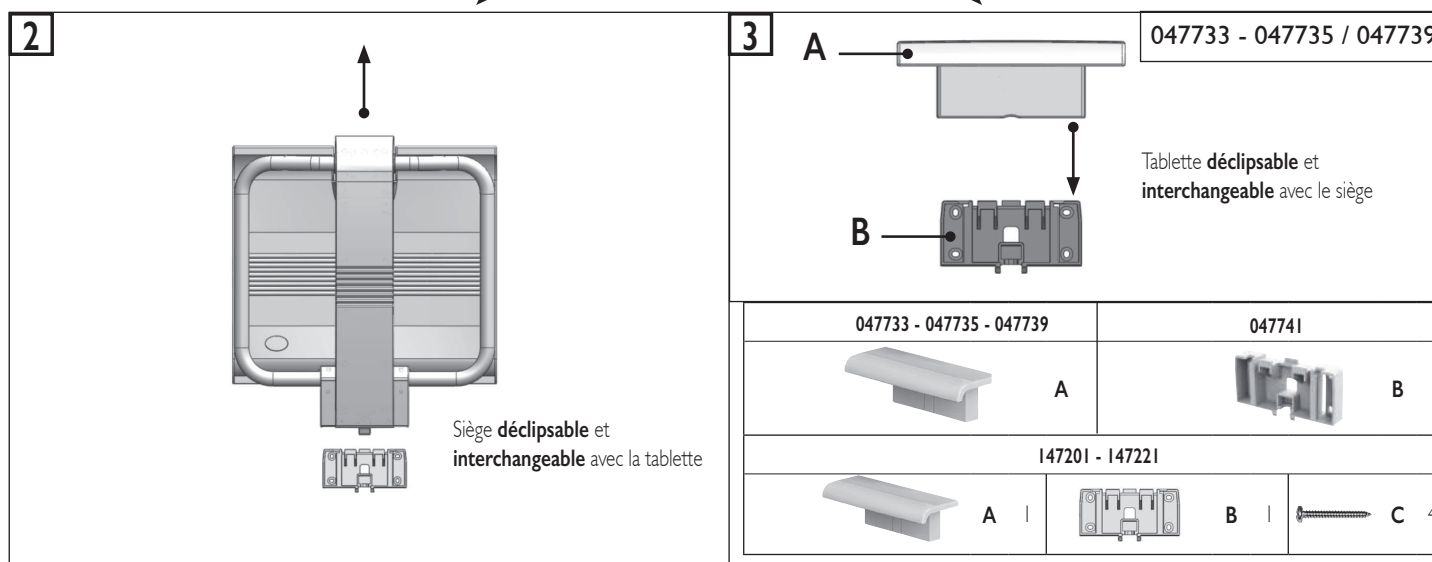
Entretien et nettoyage. IMPORTANT : Pour garantir la pérennité de ce produit et la sécurité de l'utilisateur, nous recommandons, pour le nettoyage, l'usage des solutions de savon doux. **ATTENTION : NE PAS UTILISER** de produits de nettoyage à base de cétones, hydrocarbures, acides, bases, esters et éthers. Après utilisation d'un produit de nettoyage, effectuer un rinçage à l'eau claire.

! Avertissements liés à la sécurité. La tablette de douche est à clipser ou à fixer. Modèle à clipser : en lieu et place du siège de douche. Modèle à fixer : déclinable pour montage du siège de douche. Après montage et avant utilisation, s'assurer que les vis de fixation sont bien serrées. Pour garantir la sécurité de l'utilisateur, il est formellement déconseillé de monter debout sur la tablette. Le produit ne contient aucune substance dangereuse pour la santé. Le fabricant décline toute responsabilité en cas de blessure provoquée par la mauvaise installation ou utilisation de cette tablette. En fin de vie, le produit doit être confié par l'utilisateur à la filière de récupération homologuée à cet effet dans le pays d'utilisation.

GB **Do not install this equipment before reading the following instructions:**

Fitting instructions. Before drilling into the wall, physically hold the product against the wall. Plugs have to be selected according to the type of wall. The 4 fixing points have to be necessarily respected.

Care and maintenance. IMPORTANT: In order to guarantee the lasting quality of this product and its safety for the user, we recommend that when cleaning it you should use mild soap solutions.



P = PELLET ASC

G = GODONNIER

Fabricant & distributeur : PELLET ASC

ZI de Chapotin - 240 rue des Frères Voisin - CS 270048 - 69967 Chaponnay Cedex - France
Tél. +33 (0)4.78.96.82.20 - Fax +33 (0)4.78.96.70.52 - www.pellet-asc.fr - info@pellet-asc.fr