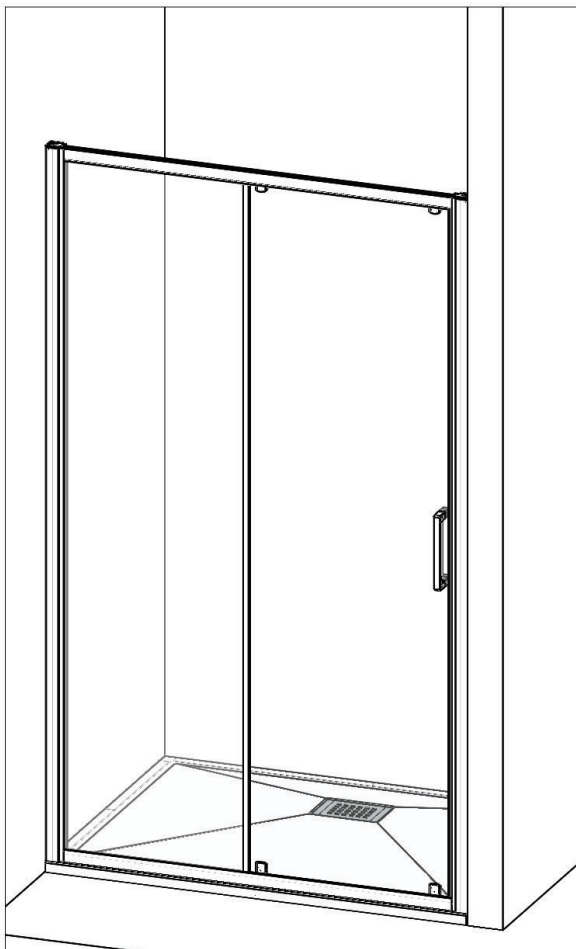



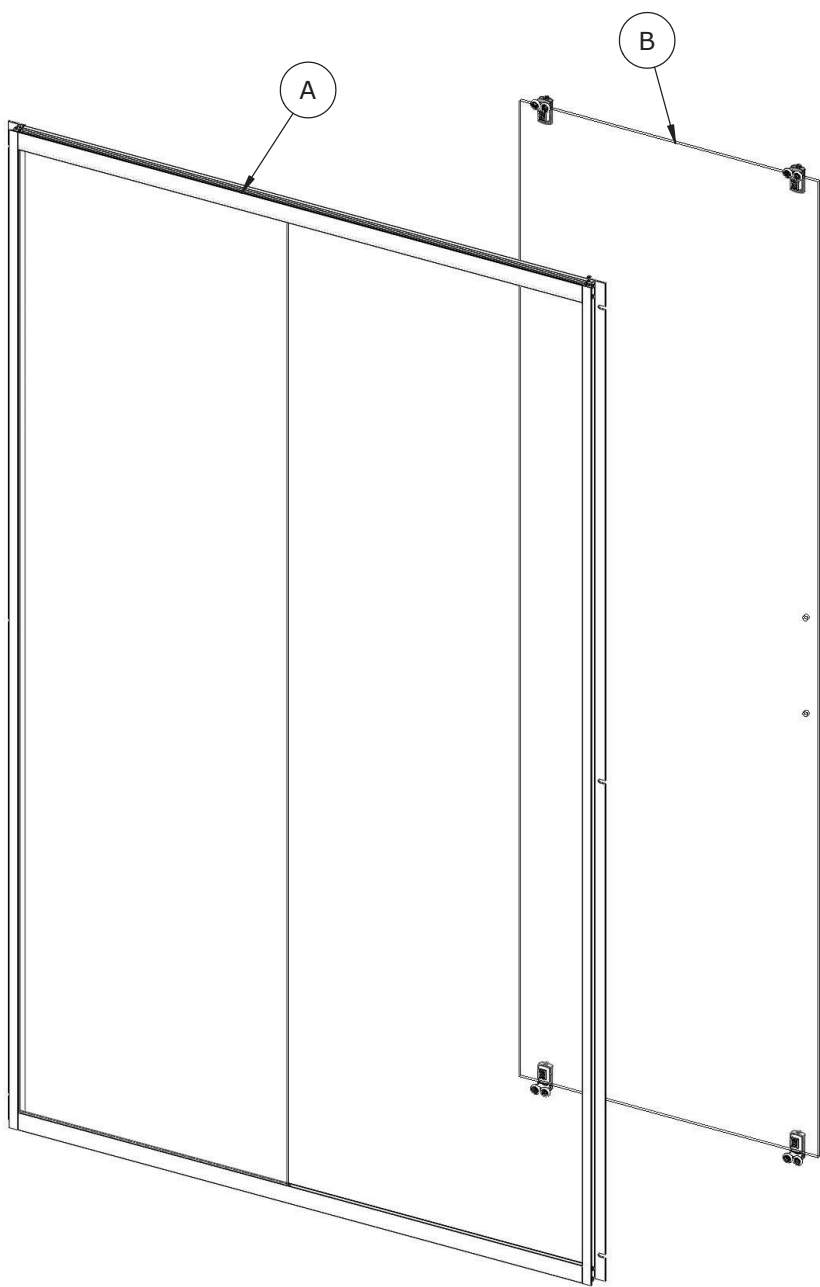
- F NOTICE DE MONTAGE
- GB INSTALLATION INSTRUCTIONS
- I ISTRUZIONI DI MONTAGGIO
- NL INSTALLATIE VOORSCHRIFTEN
- D INSTALLATIONSANLEITUNG

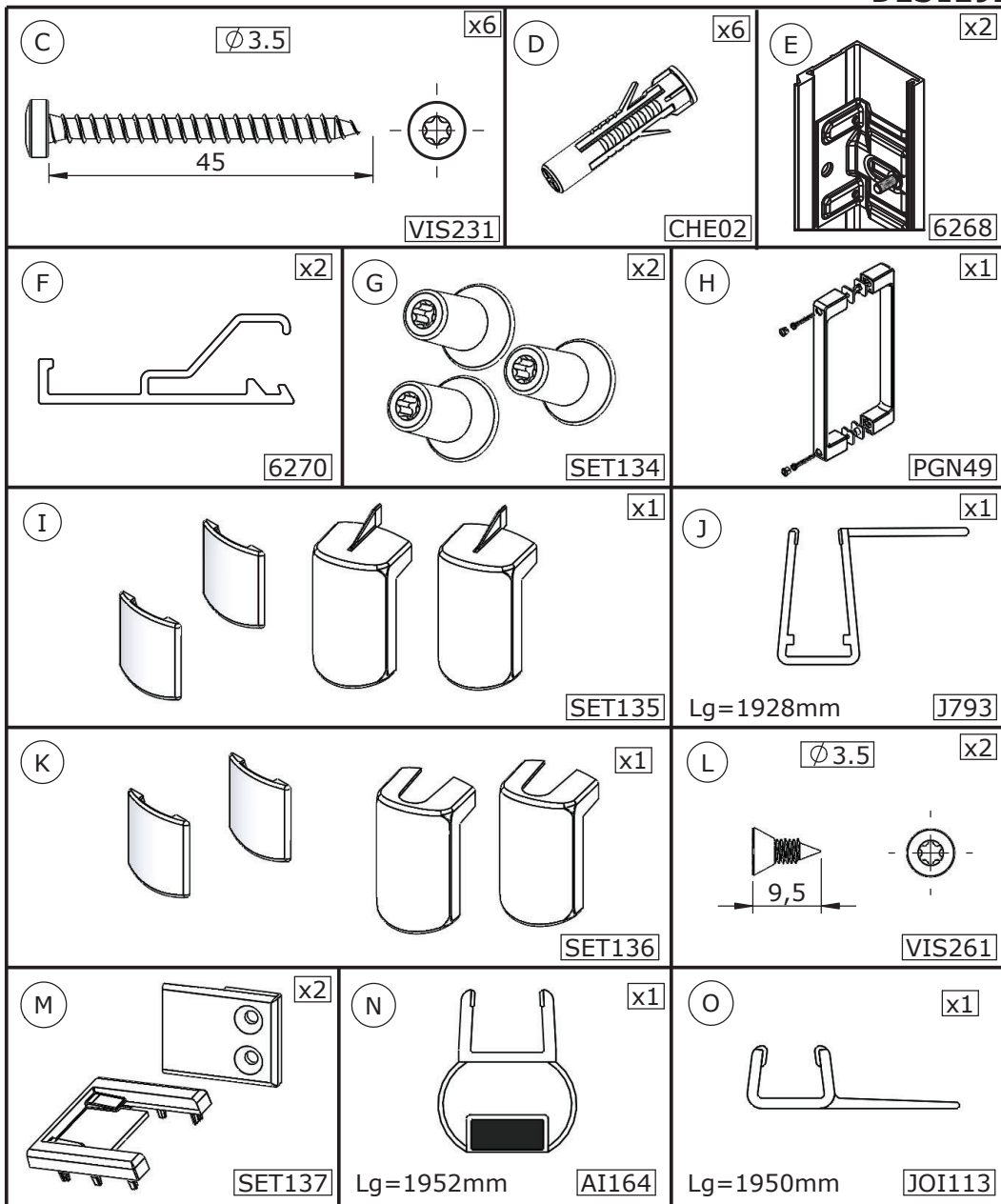




- Attention aux étapes :
- Check installation steps :
- Attenzione ai passi :
- Aandacht voor de stappen :
- Achtung vor den Schritten :

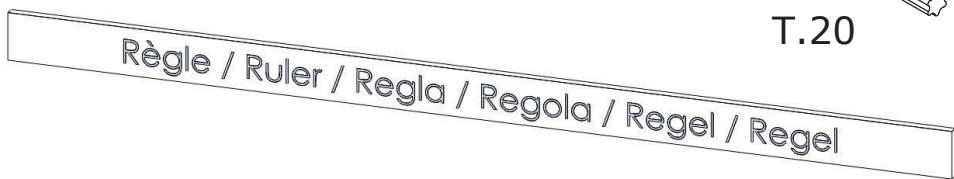
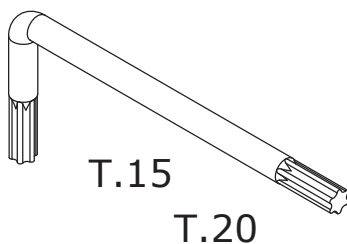
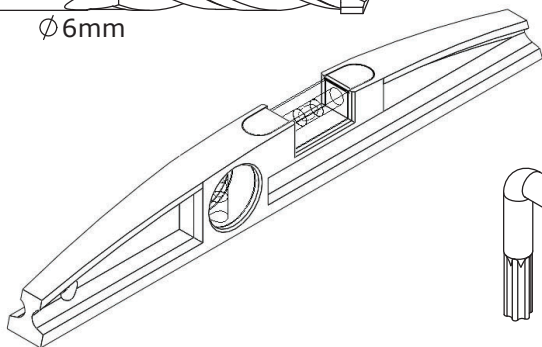
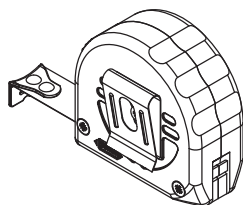
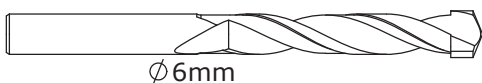
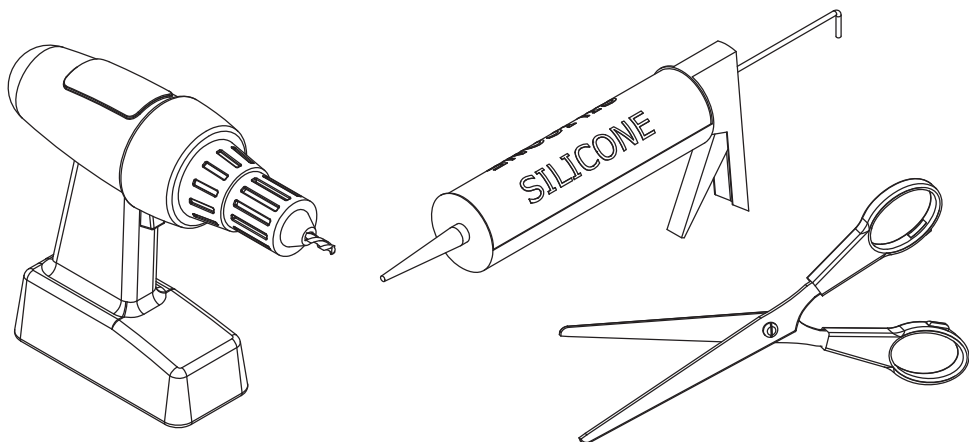
P. 6 - 11 - 21





- Les quantités données sont les quantités utiles au montage. les sachets fournis contiennent des pièces supplémentaires.
- The quantities given are what are required for the installation. There may be some surplus in the package provide.
- Las cantidades indicadas son las cantidades necesarias para el montaje. Las bolsitas incluidas contienen piezas suplementarias.
- Le quantità fornite sono le quantità necessarie al montaggio. I sacchetti forniti contengono pezzi supplementari.
- De aangegeven aantallen zijn vereist voor de montage. De verpakking bevat extra onderdelen.
- Die Mengenangaben beziehen sich auf die für die Montage nötigen Teile. Eventuell weitere beige packte Teile ignorieren.

● Matériel nécessaire ● Tools required  
● Materiale necessario ● Benodigd gereedschap ● Benötigte Werkzeuge



F REVERSIBILITE GB REVERSIBILITY

I REVERSIBILITA NL OMKEERBAARHEID D WAHLWEISE MONTAGE

F MONTAGE A GAUCHE

GB LEFT HAND

I MONTAGGIO A SINISTRA

NL MONTAGE LINKS

D MONTAGE LINKS

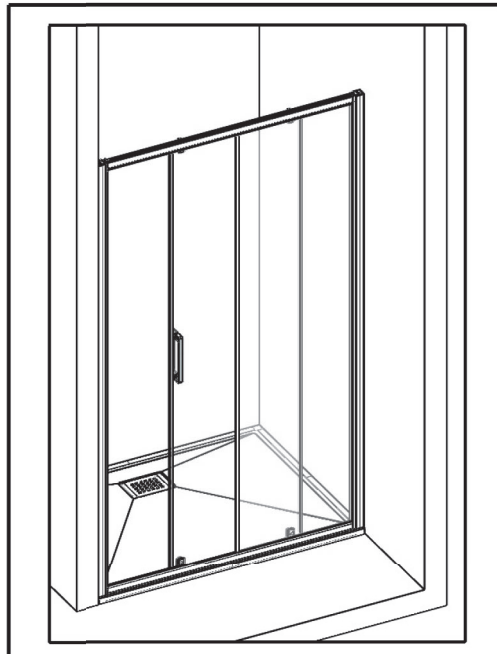
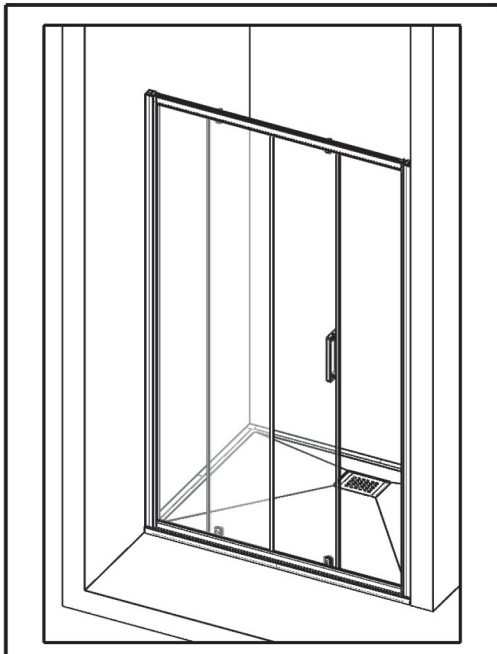
F MONTAGE A DROITE

GB RIGHT HAND

I MONTAGGIO A DESTRA

NL MONTAGE RECHTS

D MONTAGE RECHTS



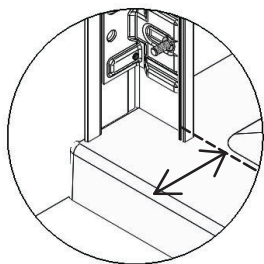
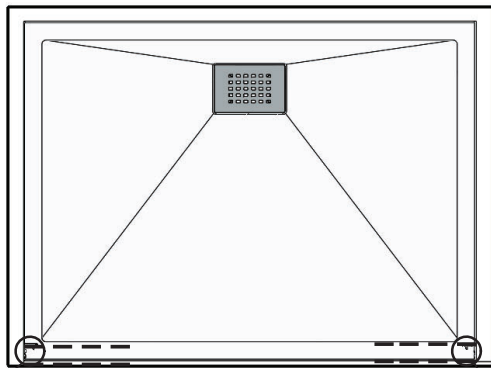
F Vous avez la possibilité de réaliser un montage à droite ou un montage à gauche. Notre notice d'installation décrit un montage à gauche. Si vous voulez réaliser un montage à droite, il vous suffit d'inverser le montage.

GB This cubicle can be installed either left or right hand. These installation instructions show a left hand installation.

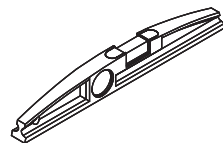
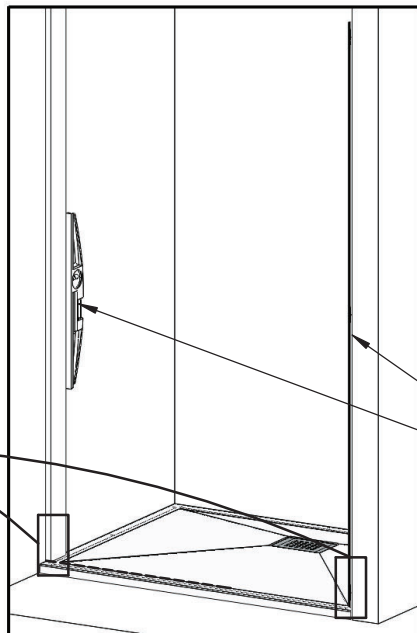
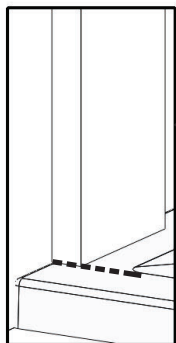
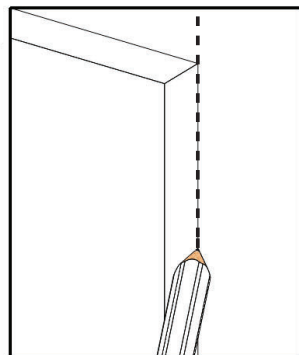
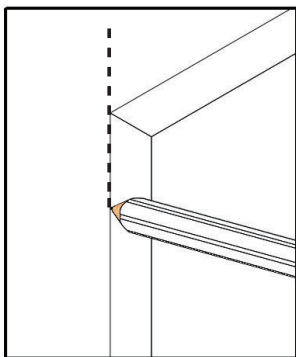
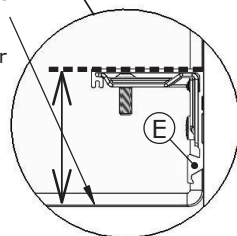
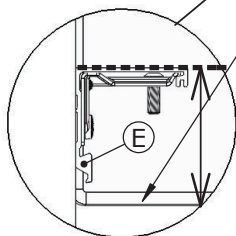
I Avete la possibilità di effettuare il montaggio a destra o a sinistra. Il nostro manuale descrive il montaggio a sinistra. Se volete realizzare il montaggio a destra è sufficiente invertire varie fasi di montaggio.

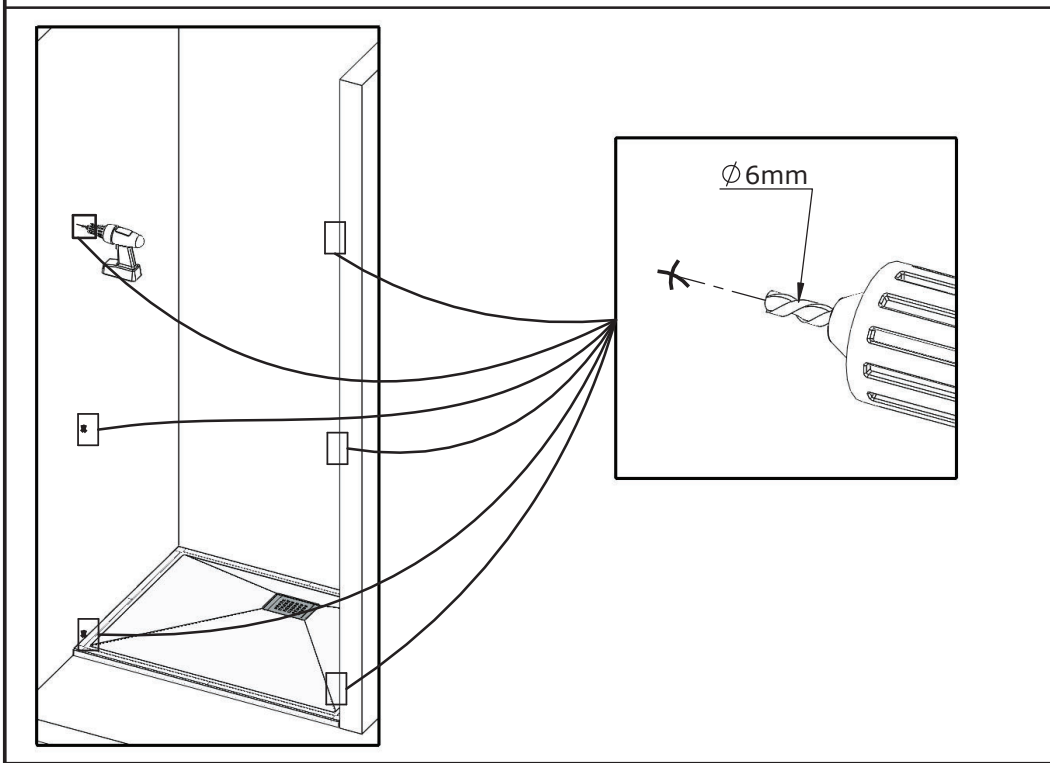
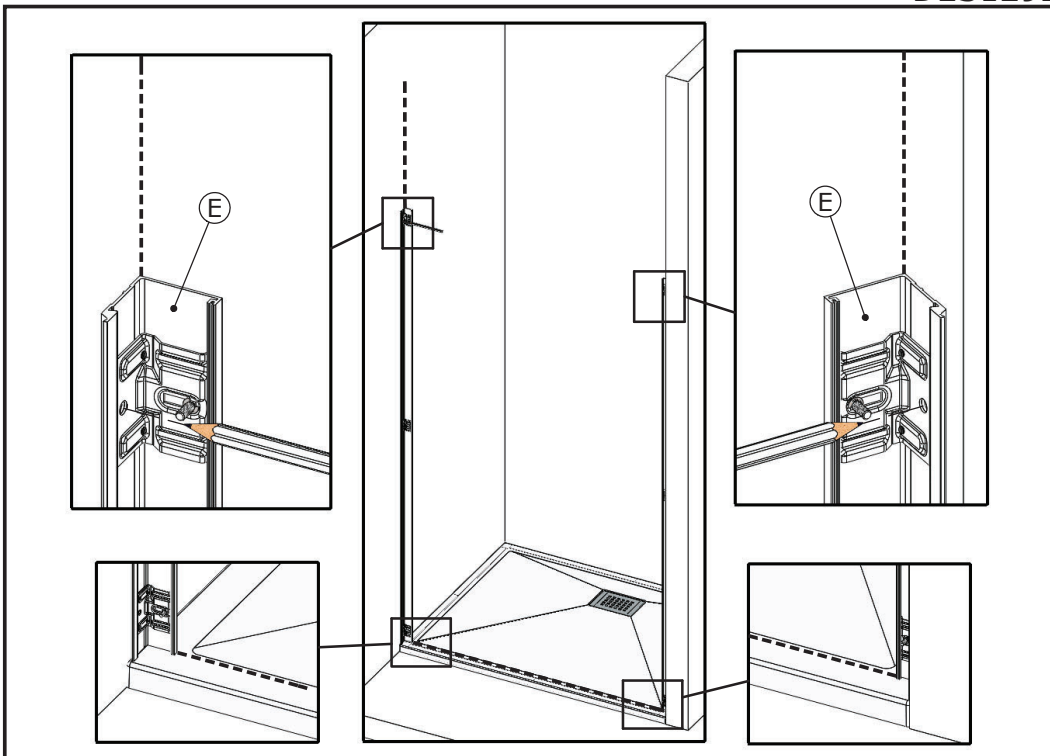
NL U kunt de douchecabine rechts of links monteren. Onze handleiding beschrijft de links montage van de cabine. Keer de montage om als u de cabine rechts wilt monteren.

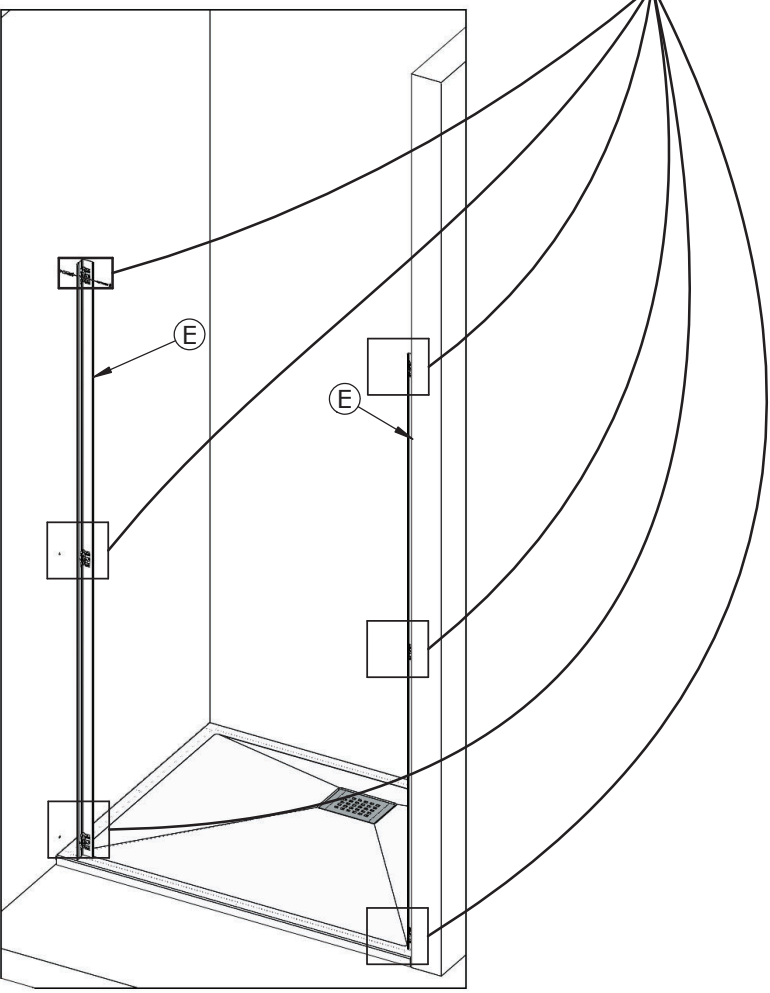
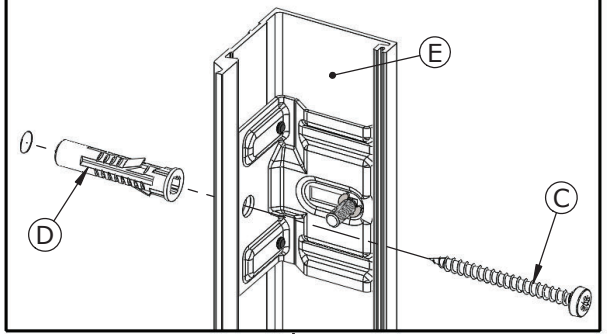
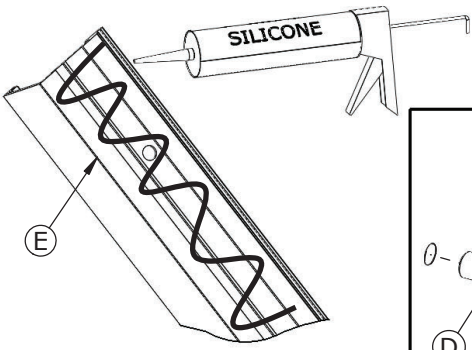
D Sie haben die Möglichkeit, eine Montage auf der linken Seite oder eine Montage auf der rechten Seite durchzuführen. Unsere Montageanleitung beschreibt eine Montage auf der linken Seite. Wenn Sie die Montage lieber auf der rechten Seite durchführen wollen, müssen Sie nur den Montageprozess umkehren.



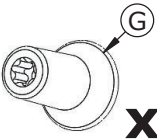
- 45mm Distance mini par rapport du bord du receveur
- 45mm Minimum distance from the edge of the receiver
- 45 mm Distanza minima dal bordo del ricevitore
- 45mm Minimale afstand tot de rand van de ontvanger
- 45mm Mindestabstand vom Rand des Empfängers





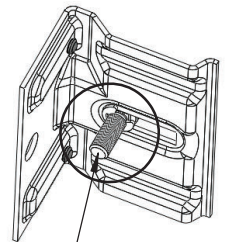
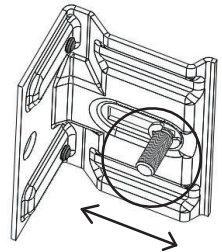
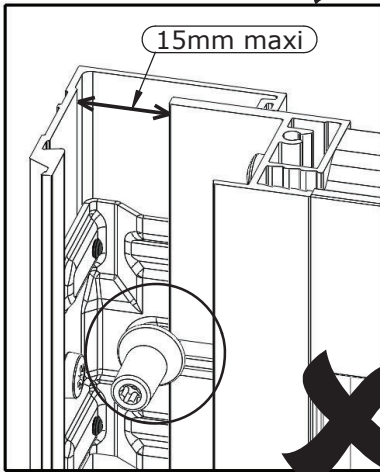
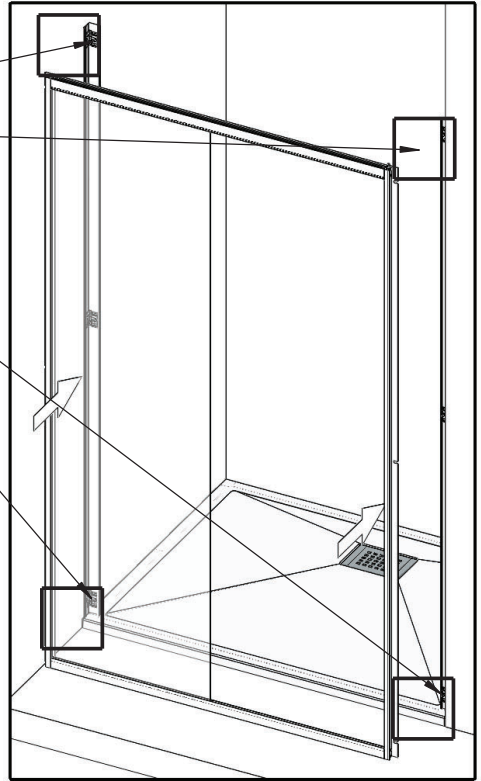
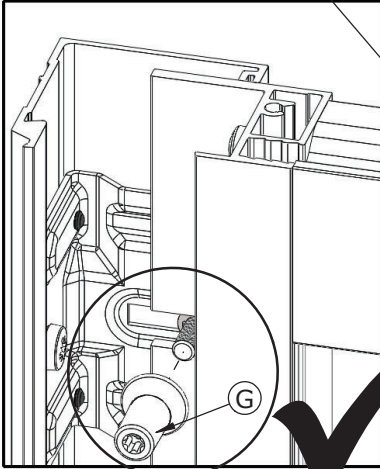




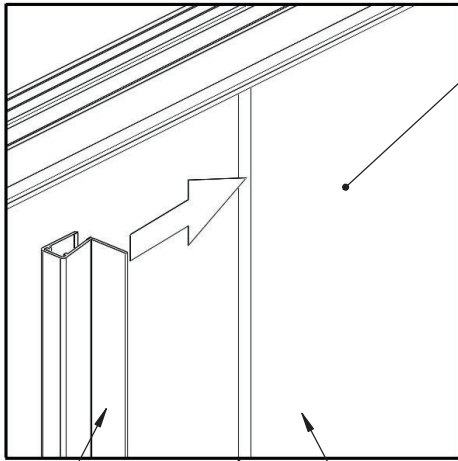


**x4**

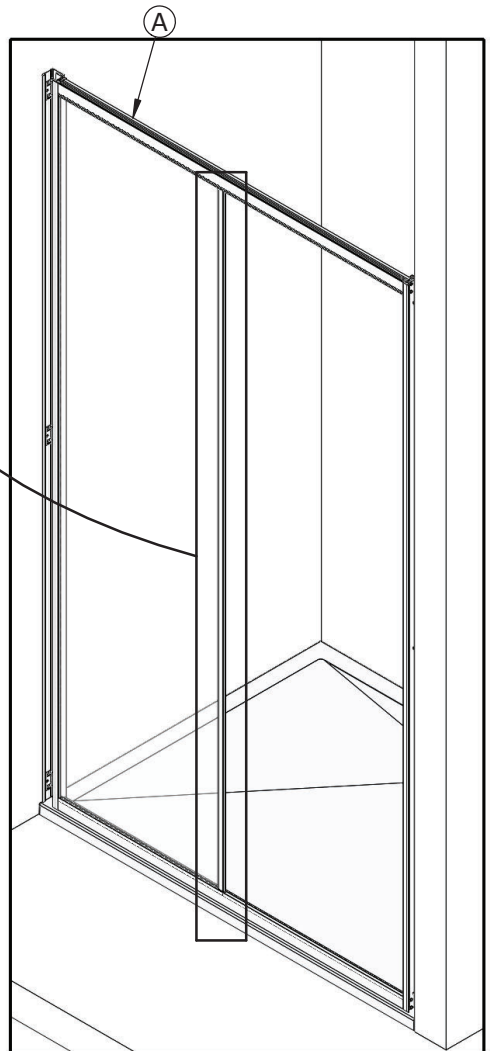
- Serrer
- Tighten
- Serrare
- Vastdraaien
- Festziehen

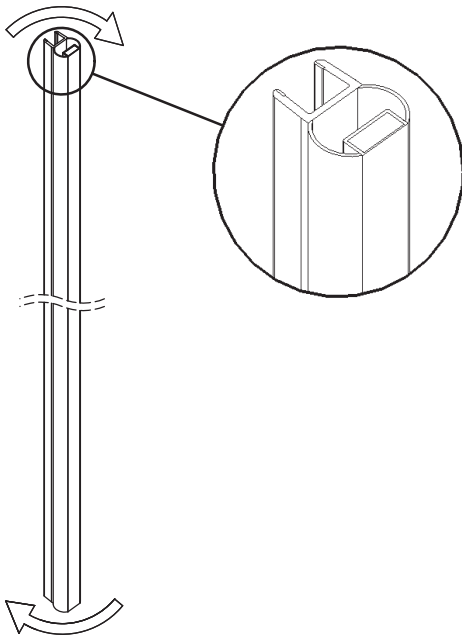
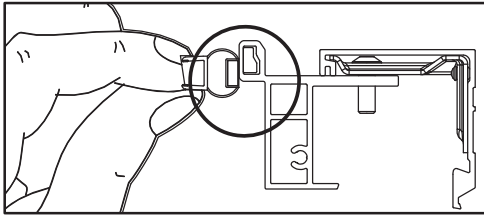
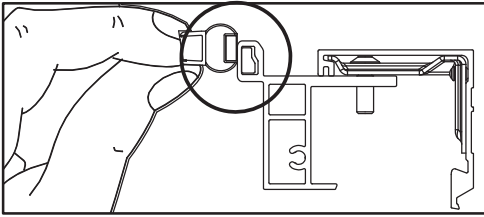
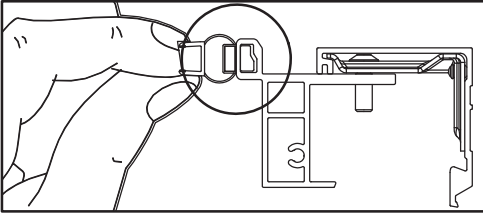


- Si nécessaire, desserrer, régler puis resserrer
- If necessary, loosen, adjust and retighten
- Se necessario, allentare, regolare e stringere
- Draai los, indien nodig, stel af en draai vervolgens weer vast
- Falls erforderlich, lösen, einstellen und wieder festziehen

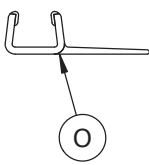


- Intérieur douche
- Inside shower
- Doccia interni
- Binnenkant van de douche
- Innenraum der kabine





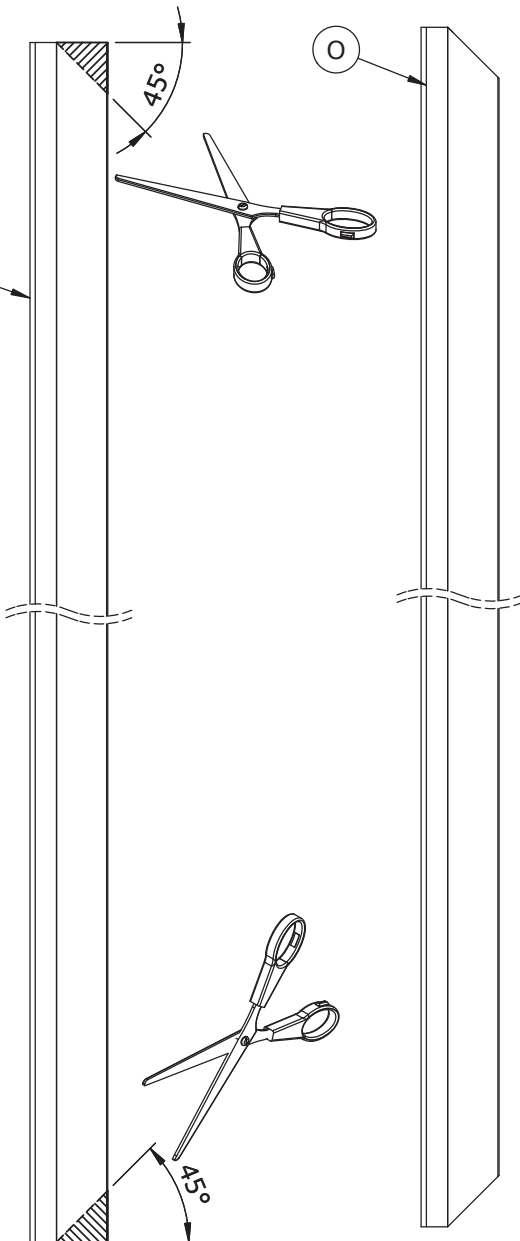
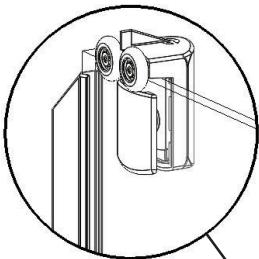
- F Intérieur
- GB Interior
- B Binnenkant



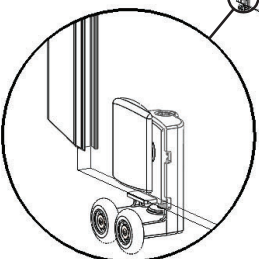
- E Extérieur
- GB Outside
- B Externo
- F Esterno
- N Buitenkant
- D Außen

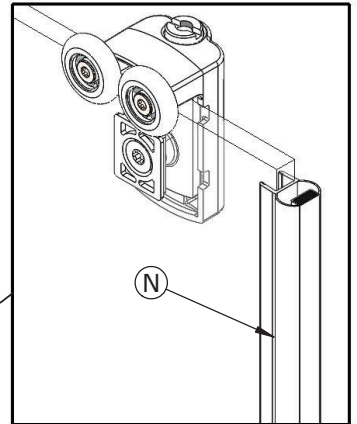
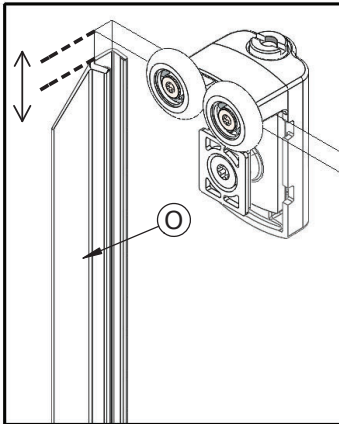
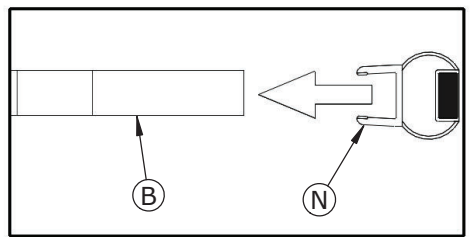
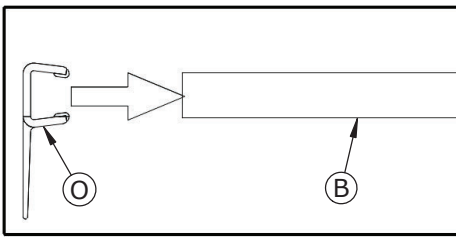


- F Couper (O) en partie haute et basse
- GB Cut (O) at the top and bottom
- E Corte (O) en la parte superior e inferior
- F tagliare (O) in alto e in basso
- N Snijden (O) in het bovenste en onderste deel
- D Schnitt (O) im Ober- und Unterteil

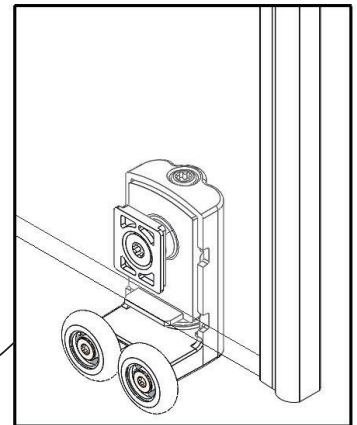
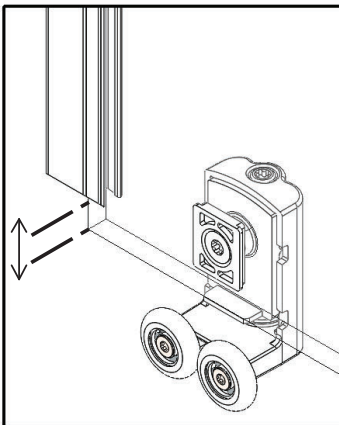


- F Extérieur
- GB Outside
- B Externo
- F Esterno
- N Buitenkant
- D Außen

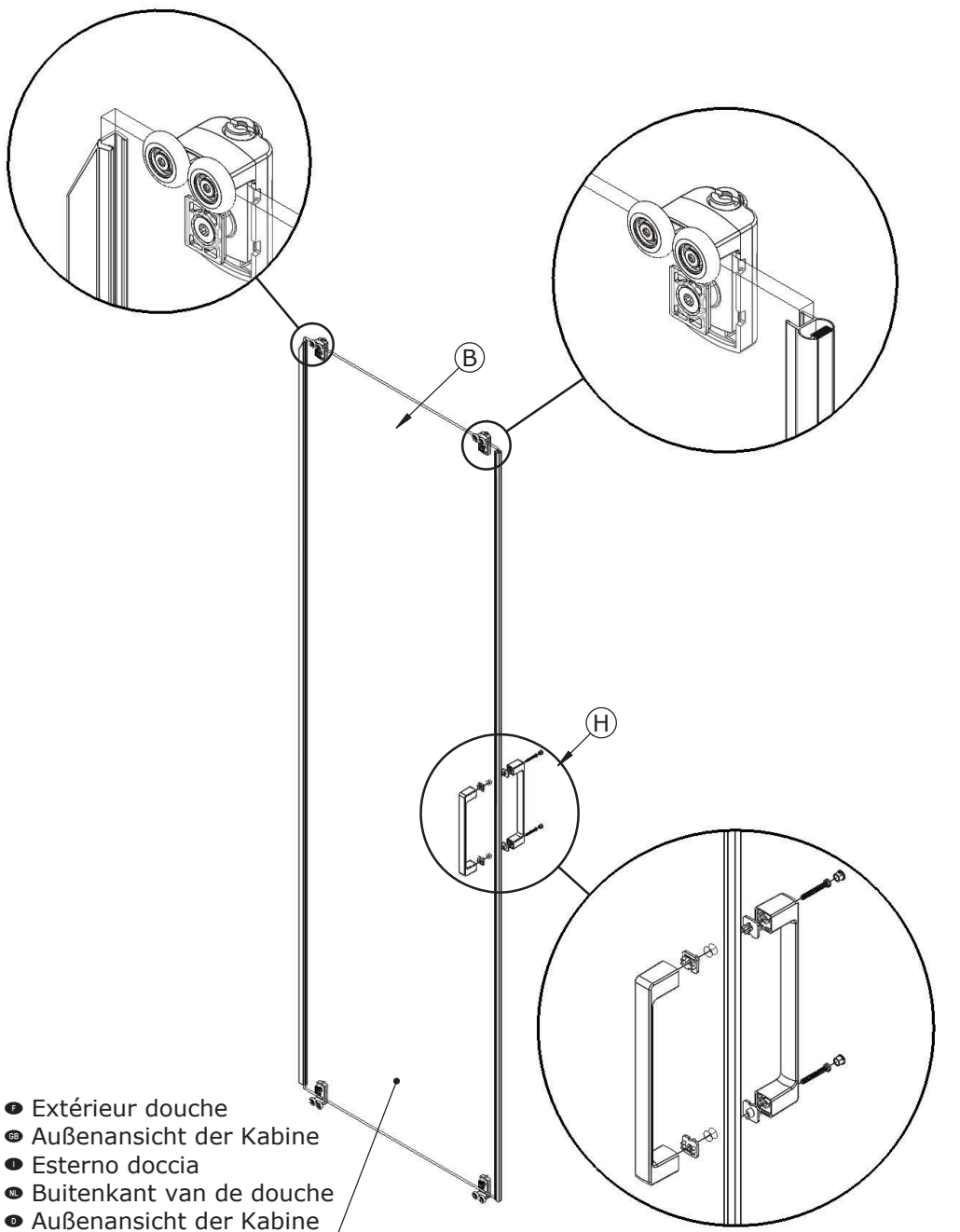


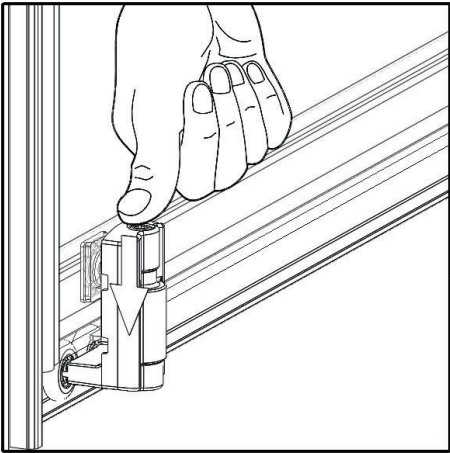
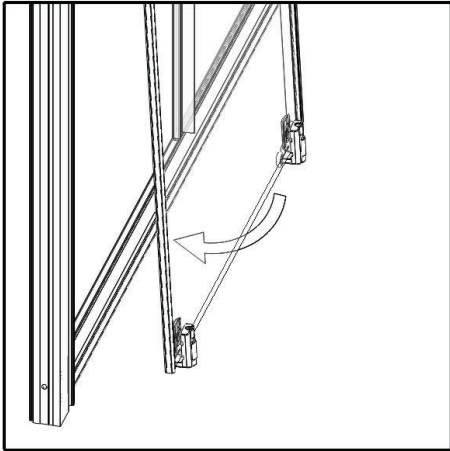
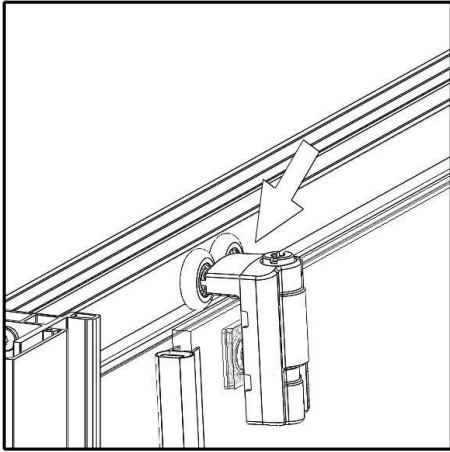


- F Centrer (L) par rapport au verre.
- GB Center (L) with respect to the glass.
- I Centrare (L) rispetto al vetro.
- NL Midden (L) ten opzichte van het glas.
- D Mitte (L) in Bezug auf das Glas.

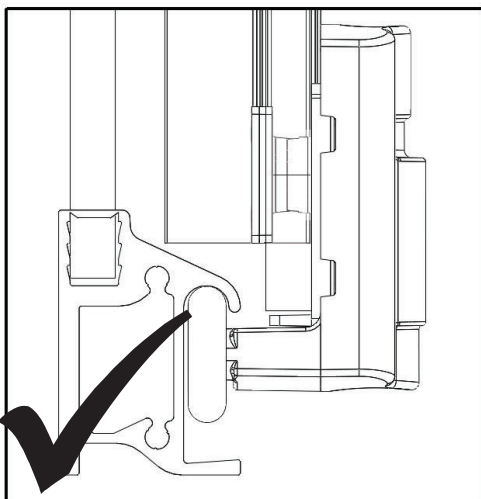
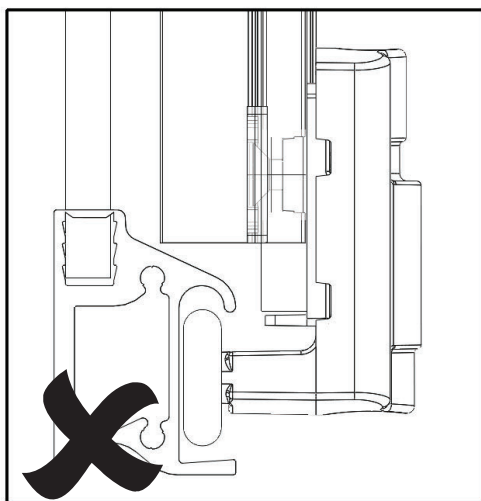
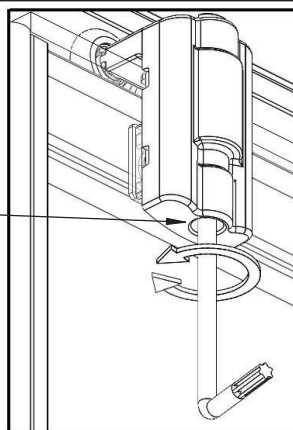
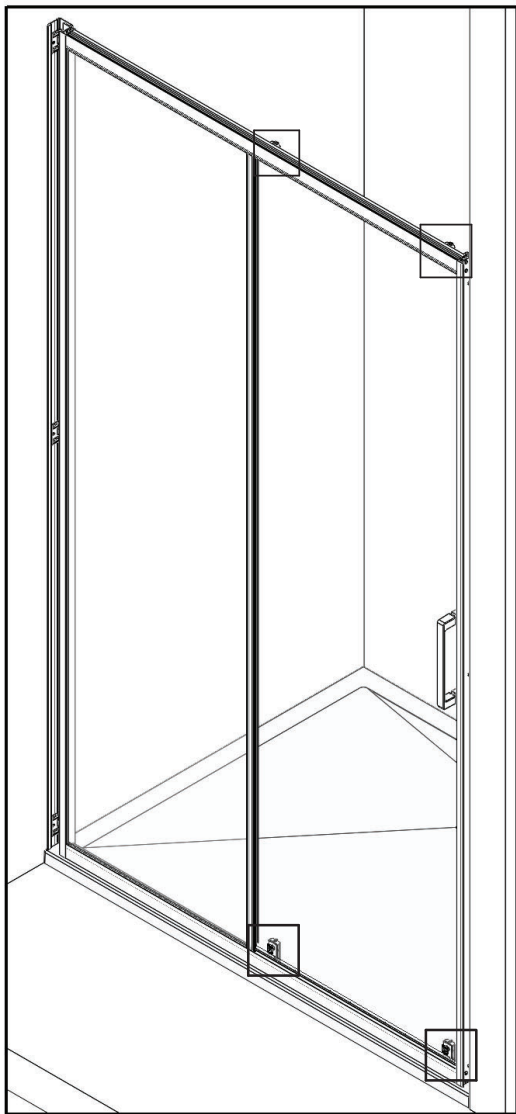


- F Extérieur douche
- GB Outside shower
- I Esterno doccia
- NL Buitenkant van de douche
- D Außenansicht der Kabine





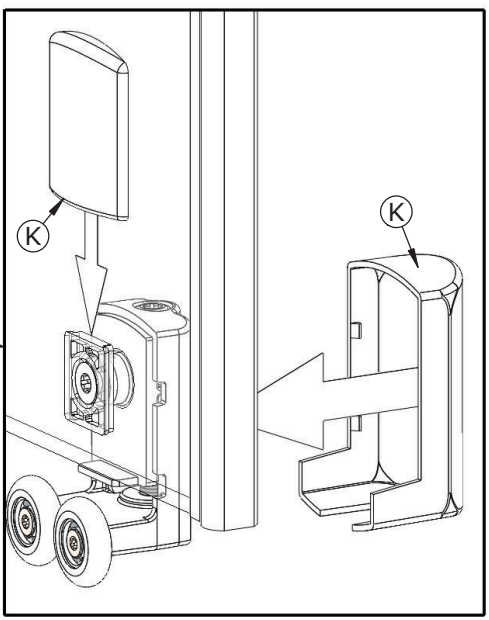
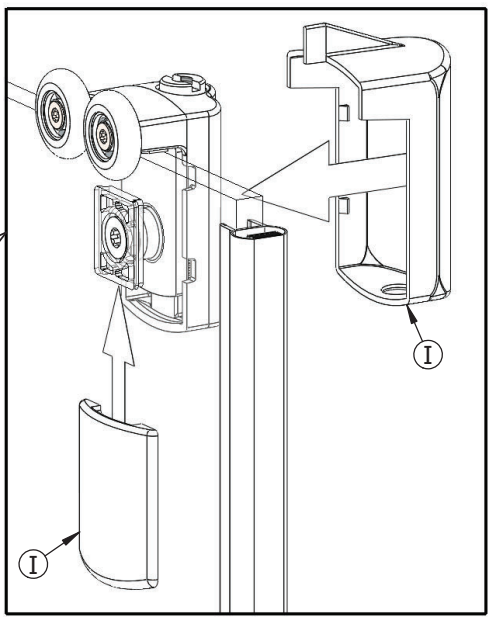
- ① Réglages
- ② Adjustments
- ③ Impostazioni
- ④ Afstellen
- ⑤ Einstellungen

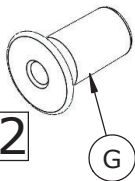






- HAUT
- Top
- Superior
- Boven
- Oben

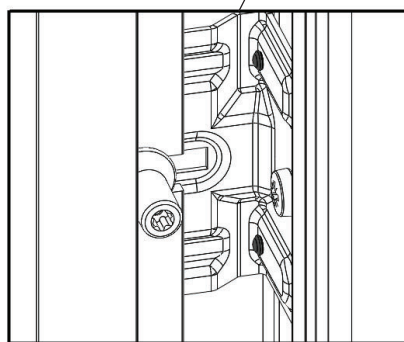
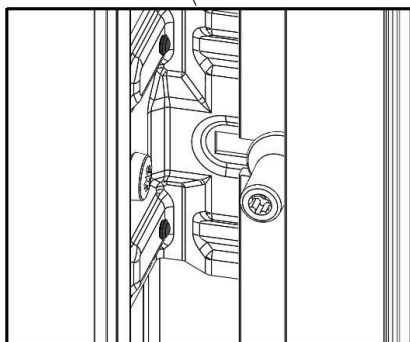
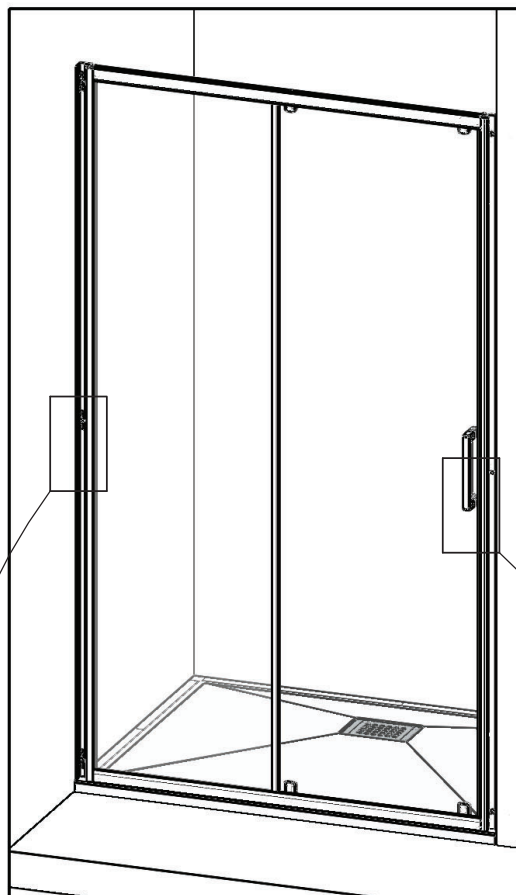


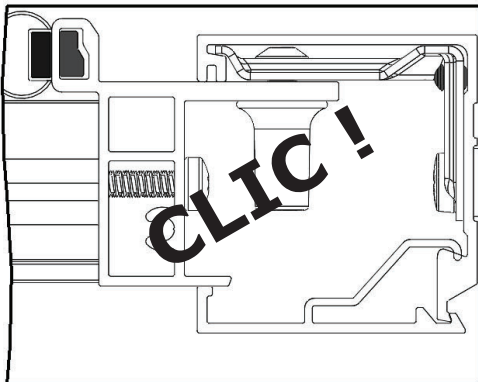
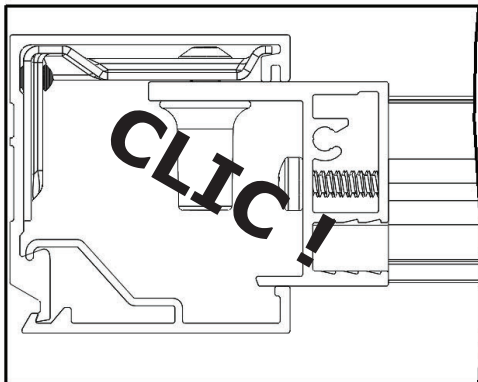
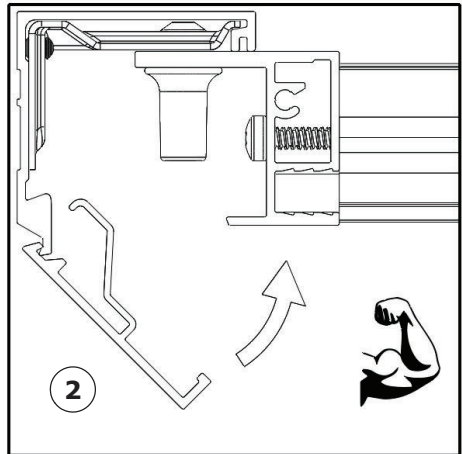
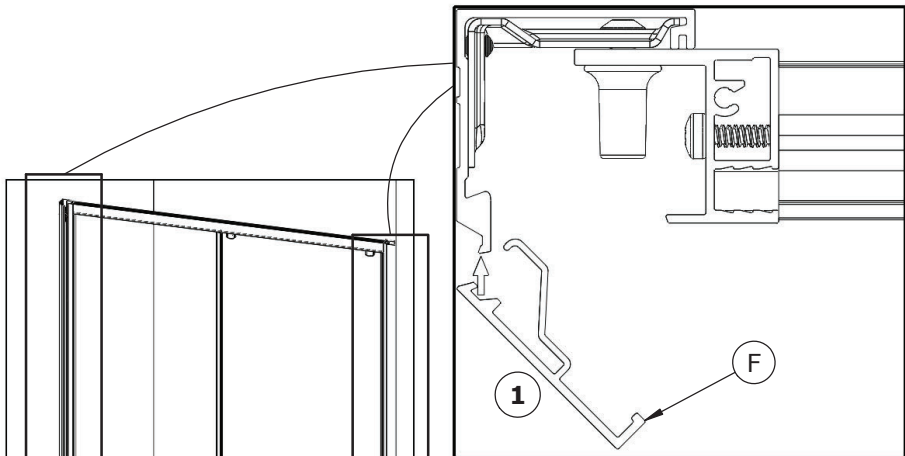


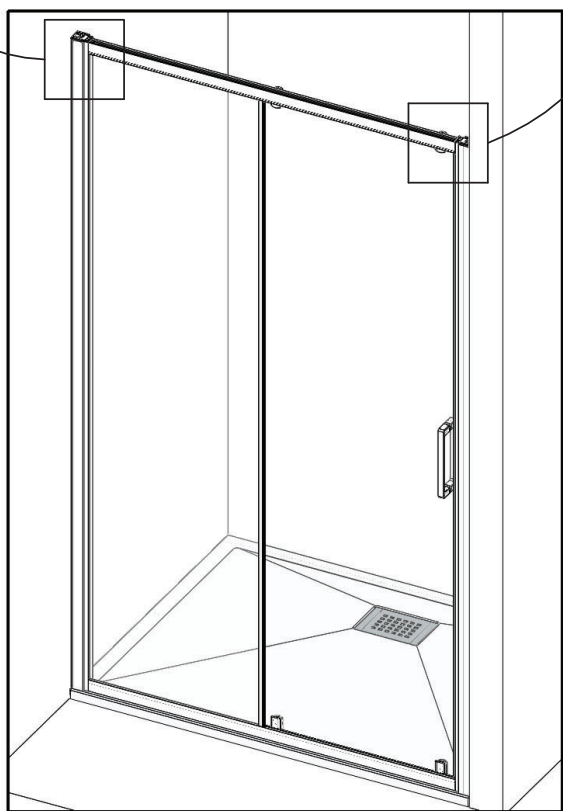
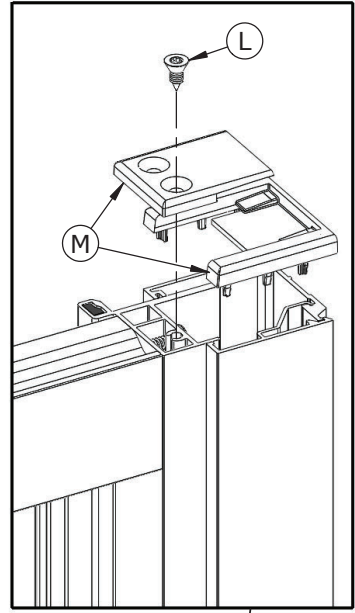
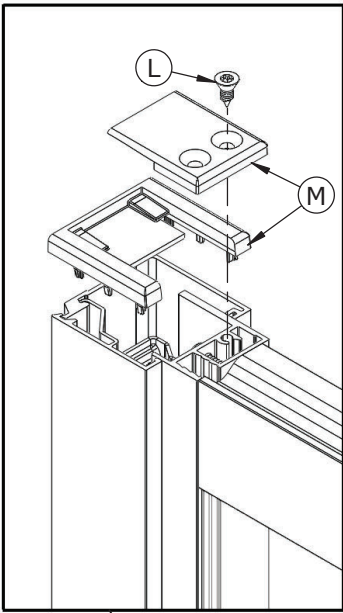
X2

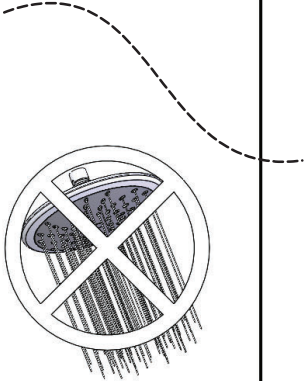
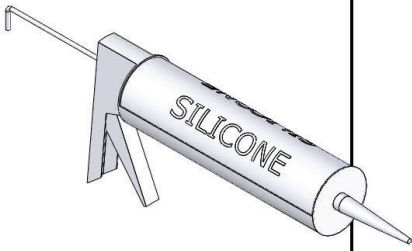


- F Serrer
- GB Tighten
- E Apriete
- I Serrare
- NL Vastdraaien
- D Festziehen

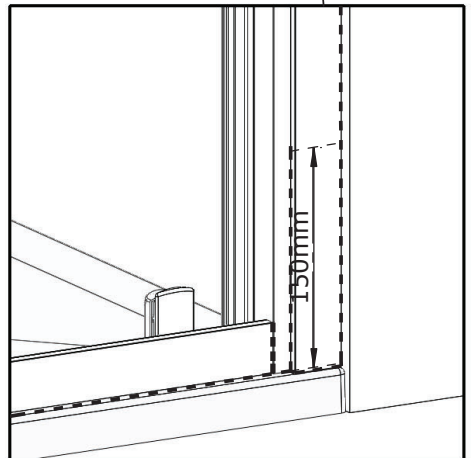
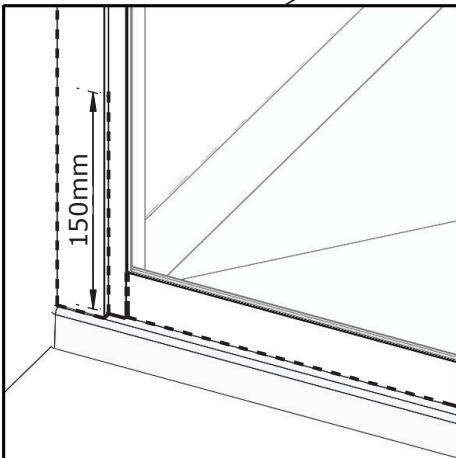
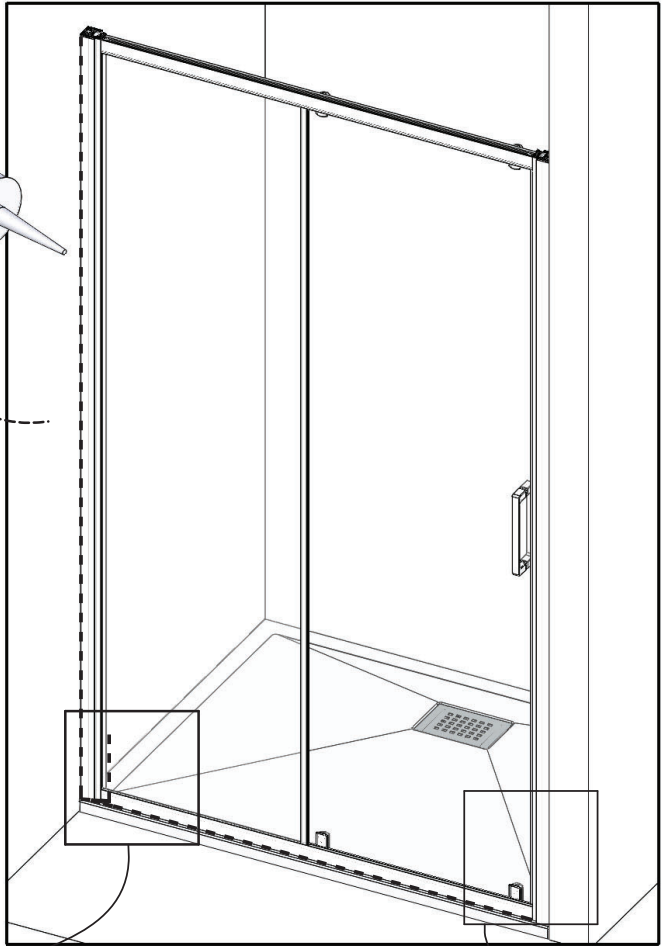








24h







AQUAPRODUCTION, Site industriel,  
F - 44680 Chaumes-en-Retz

18

**EN 14428**

Paroi de douche, fabriquée en verre de silicate  
sodo-calcique de sécurité trempé thermiquement

Aptitude au nettoyage : réussite

Résistance à l'impact/propriétés de fragmentation : réussite

Durabilité : réussite



**SAV**  
**SERVICE HELPLINES**  
**ASSISTENZA POST-VENDITA**  
**SERVICIO POSTVENTA**

**FRANCE**

02 40 21 29 45

**SCHWEIZ**

(01) 748 17 44

**UK**

020 8842 0033

**ESPANA**

93 544 60 76

**IRELAND**

04697 33102

**NEDERLAND**

+31 475 487 100

**DEUTSCHLAND**

+49 (0) 6074 / 30928 0

**BELGIE**

+31 475 487 100

**ITALIA**

(0382) 6181

**BELGIQUE**

+31 475 487 100

**OSTEREICH**

+43 1 710 60 70

**РОССИЯ**

963 19 40, 773 67 22