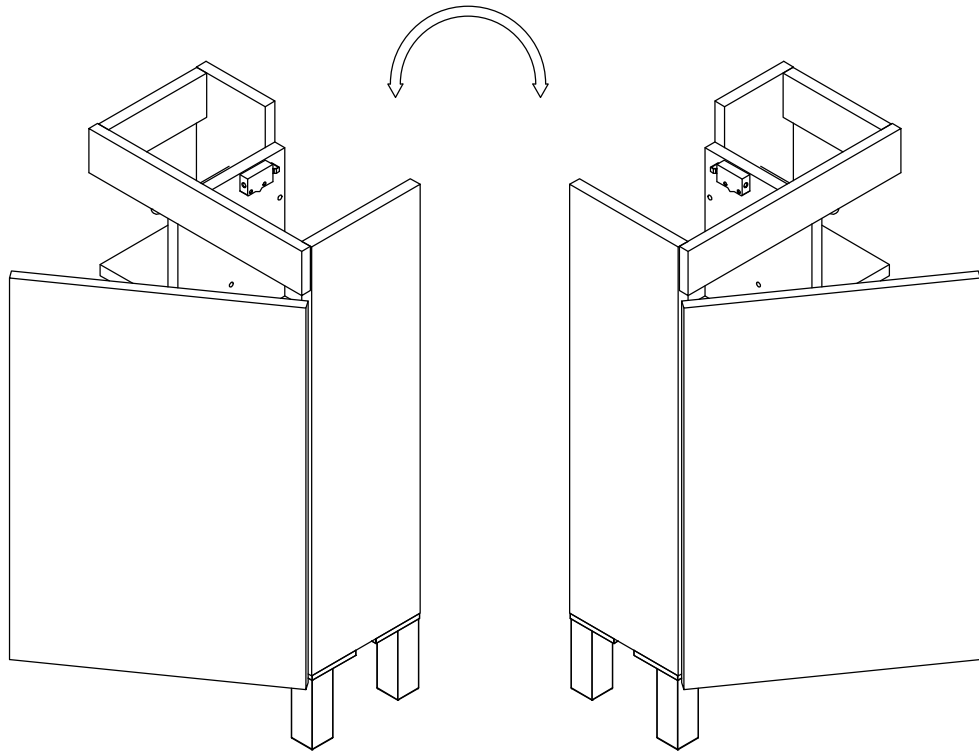


cersanit

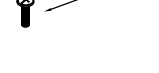
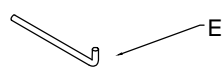
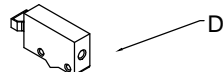
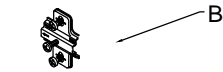
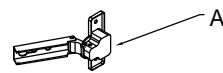
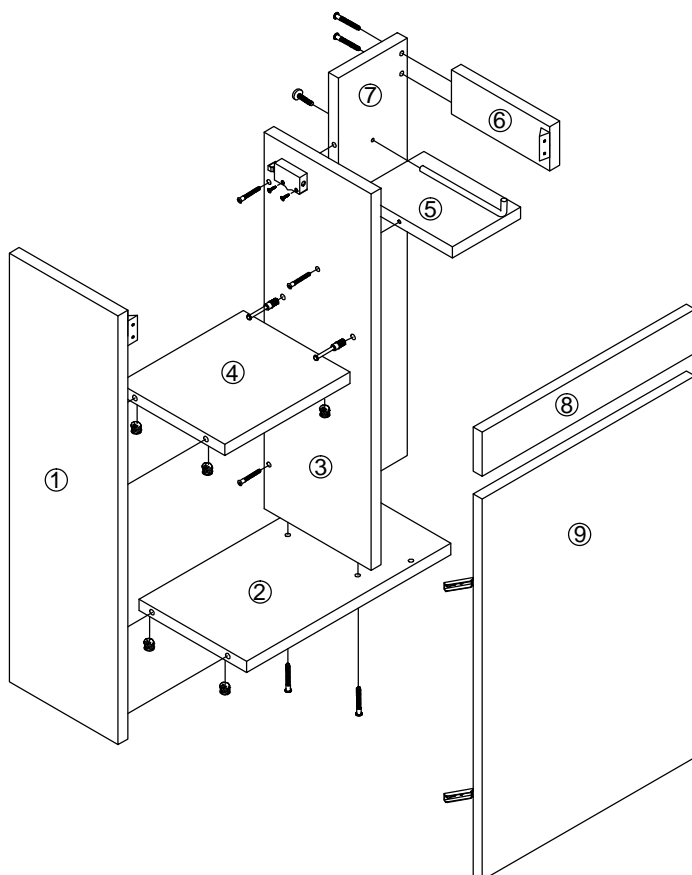
SMART COMO 40



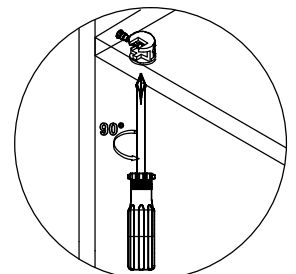
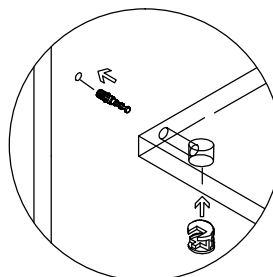
UWAGA:
SZAFKA UNIWERSALNA - LEWA/PRAWA
W CELU ZAMIANY SZAFKI LEWEJ NA PRAWĄ NALEŻY POSTĘPOWAĆ WEDŁUG INSTRUKCJI MONTAŻU.

SCHEMAT MONTAŻU

Rys.1. Szafka w wersji lewej



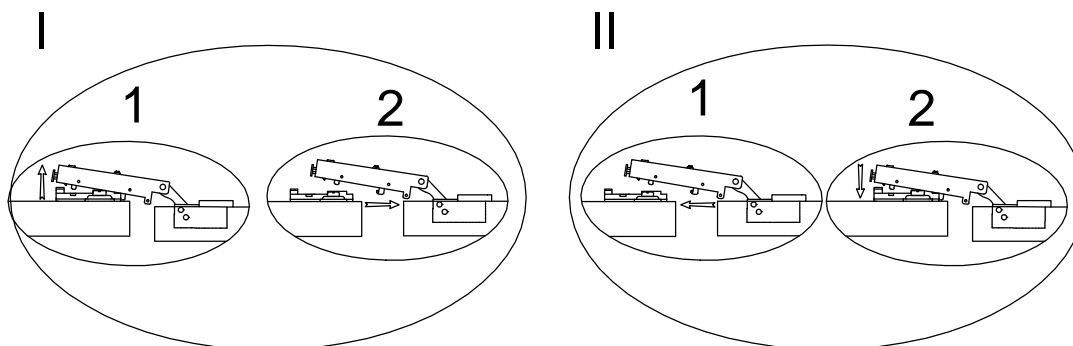
Schemat złącza mimośrodowego



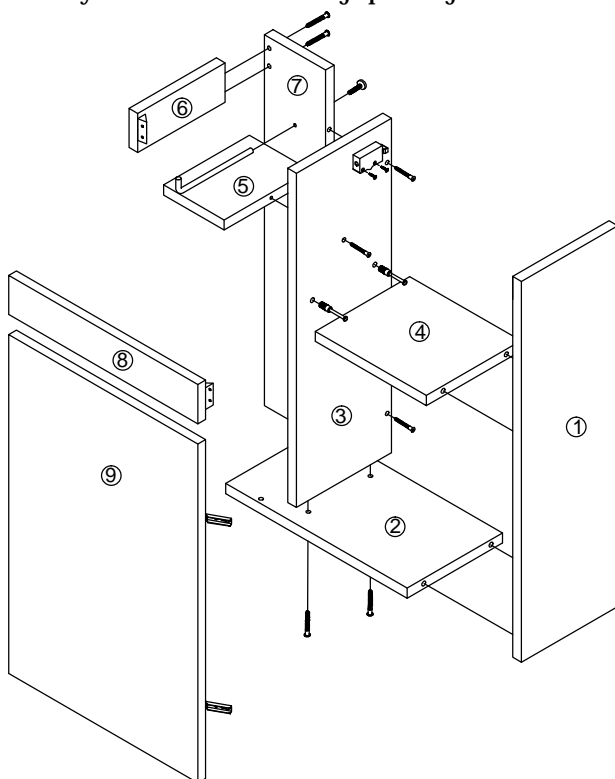
Kolejność demontażu/montażu:

1. Otworzyć drzwiczki 9, odpiąć zawiasy A - 2 szt. od prowadników B według Rys. 2, zdjąć drzwiczki i odłożyć na bok.
2. Zdemontować deskę czołową 8, poprzez odkręcenie kątowników C - 2 szt. od boku 1 i listwy bocznej 6. Nie odkręcać kątowników od deski czołowej, odłożyć deske na bok.
3. Za pomocą kluczyka imbusowego F, wykręcić konfirmaty I - 9 szt. z elementów 2,3,7.
4. Za pomocą śrubokręta poluzować okrągłe elementy złączy mimośrodowych G - 6szt., znajdujących się w wieńcu 2 i przegrodzie poziomej 4, rozłożyć resztę korpusu według Rys. 1, nie wyciągać okrągłych elementów złączy mimośrodowych G - 6 szt.
5. Ułożyć bok 1 na płaskiej powierzchni, odkręcić prowadniki B - 2 szt. oraz zawieszkę D - 1 szt. a następnie przykręcić na przeciwległej stronie boku. Obrócić bok tak, aby prowadniki B były z przodu, a zawieszka D z tyłu.
6. Wieniec 2 obracamy tak, aby krawędź nieoklejona była po prawej stronie, przegrody poziomej 4 nie obracać, przesunąć na prawą stronę.
7. Ułożyć przegrodę pionową 3 na płaskiej powierzchni, wyciągnąć trzpienie złączy mimośrodowych H - 2 szt. oraz odkręcić zawieszkę D - 1 szt. Obrócić przegrodę na drugą stronę, trzpienie złączy mimośrodowych H - 2 szt. włożyć w otwory $\varnothing 8$ i przykręcić zawieszkę D(miejsce montażu napunktowane małymi otworami $\varnothing 3$).
8. Złożyć korpus według Rys. 3, pamiętając o skręceniu okrągłych złączy mimośrodowych G i wkręceniu konfirmatów I kluczykiem imbusowym F.
9. Szafka posiada reling E na papier toaletowy, który znajdują się w woreczku montażowym. Reling zamontować śrubą L - M4x25 do pleców 7, patrz Rys.1 lub Rys.3
10. Zamontować deskę czołową 8 poprzez przykręcenie kątowników C - 2 szt. do boku 1 i listwy bocznej 6.
11. Założyć drzwiczki 9 na prowadniki B według Rys.2 i dokonać regulacji ustawienia drzwiczki względem czoła i boków szafki według Rys.4.

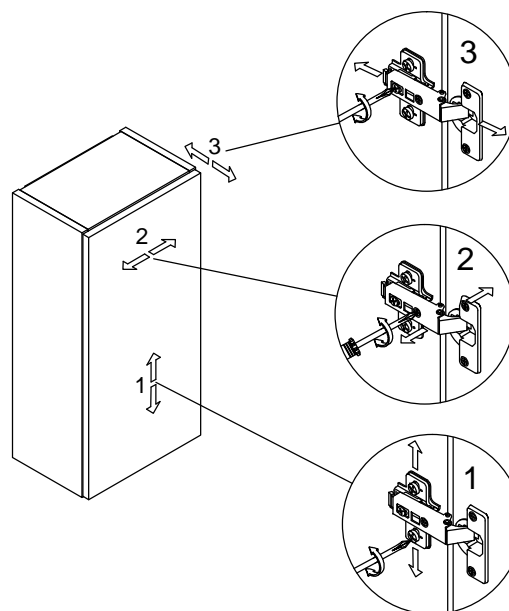
Rys.2. Demontaż zawiasu - I, montaż zawiasu - II



Rys.3. Szafka w wersji prawej

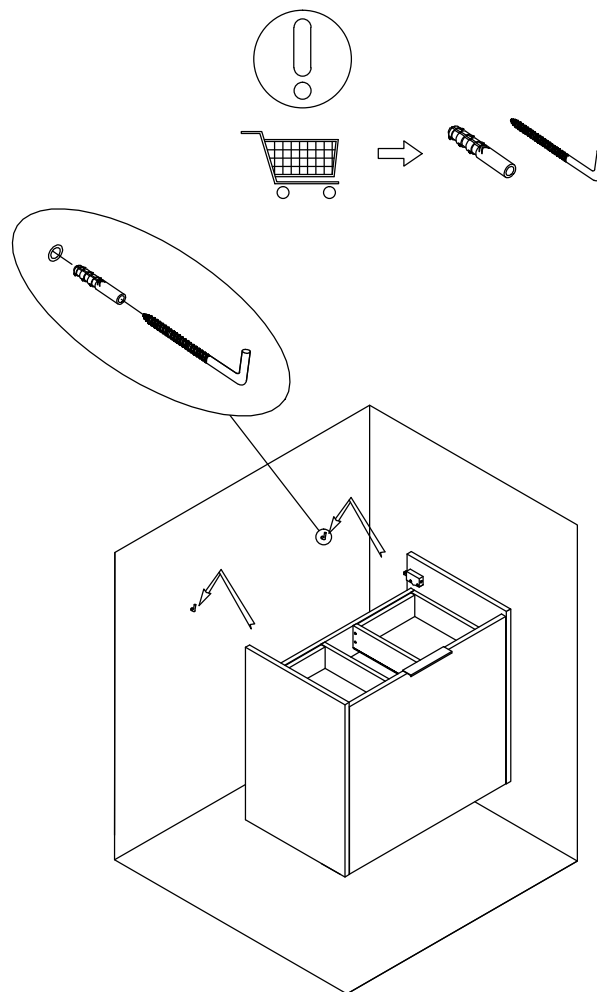
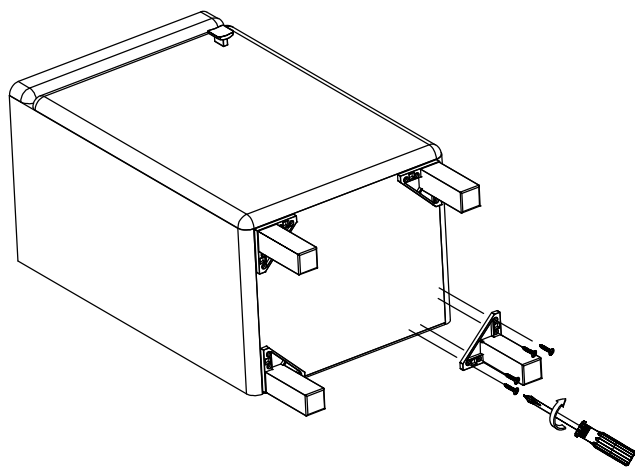


Rys.4. Regulacja ustawień drzwiczek.



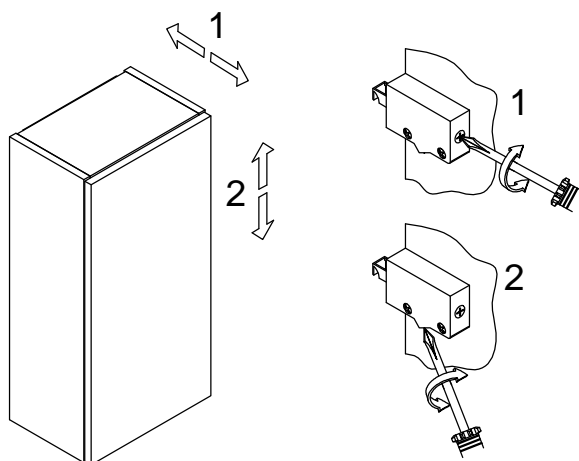
UWAGA:
W zależności od typu mebla elementy do montażu mogą się różnić wizualnie od przedstawionych na rysunku.

Instrukcja montażu nóg



UWAGA:
Szafka może być montowana zarówno w wersji wiszącej jak i stojącej.
Nóżki sprzedawane są oddzielnie.
W zależności od typu mebla elementy do montażu mogą się różnić wizualnie od przedstawionych na rysunku.

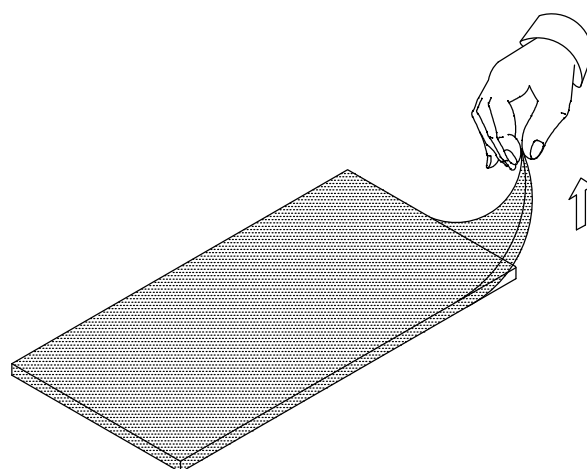
POZIOMOWANIE SZAFEK - REGULACJA ZAWIESZEK



UWAGA:
INSTRUKCJA UNIWERSALNA
Szafki mogą się różnić wizualnie od przedstawionych na rysunku.

USUWANIE FOLI OCHRONNEJ

Z ELEMENTÓW FOLIOWANYCH NALEŻY USUNĄĆ BEZBARWNĄ FOLIĘ OCHRONNĄ



Uwaga!
Bezpośrednio po zdjęciu folii ochronnej powierzchnia jest szczególnie narażona na zarysowania.
Należy unikać przecierania frontów przez pierwsze 7 dni po usunięciu folii.

cersanit