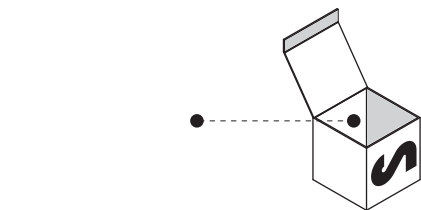


Not included / Non incluso / Non Inclus / Nie zawarty / No incluido / Nao incluido

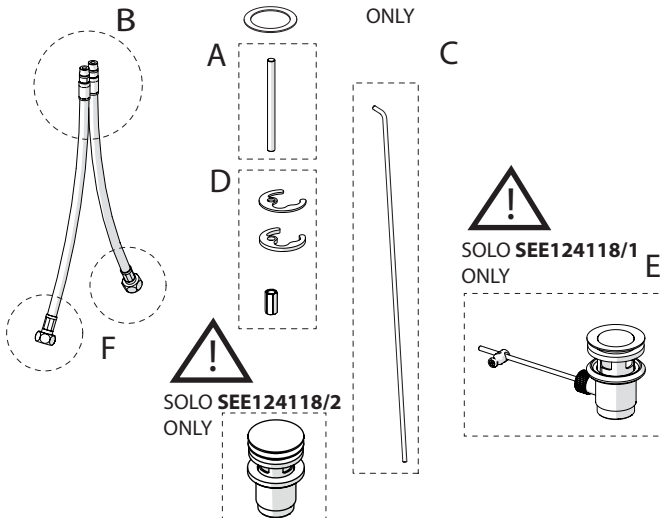
1



ECO 5 l/min

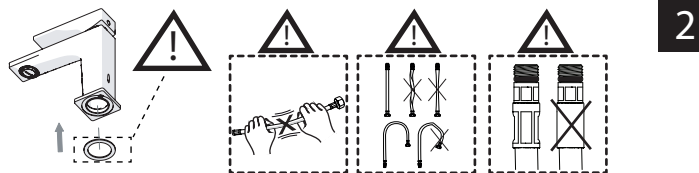


SOLO SEE124118/1 ONLY

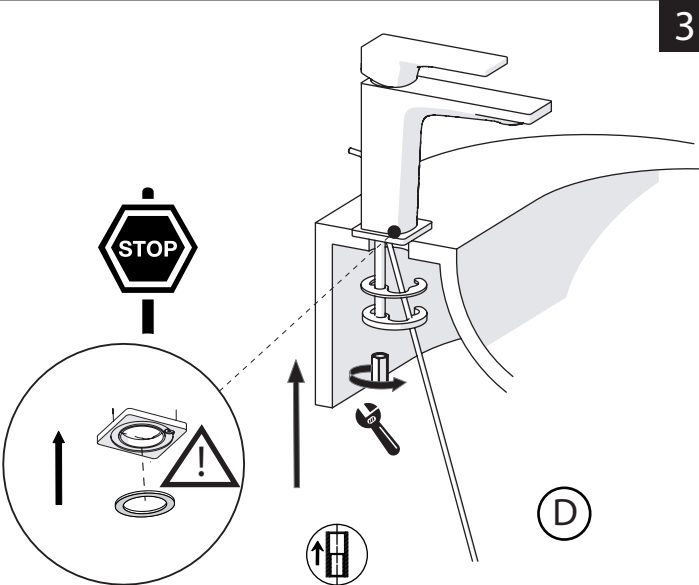
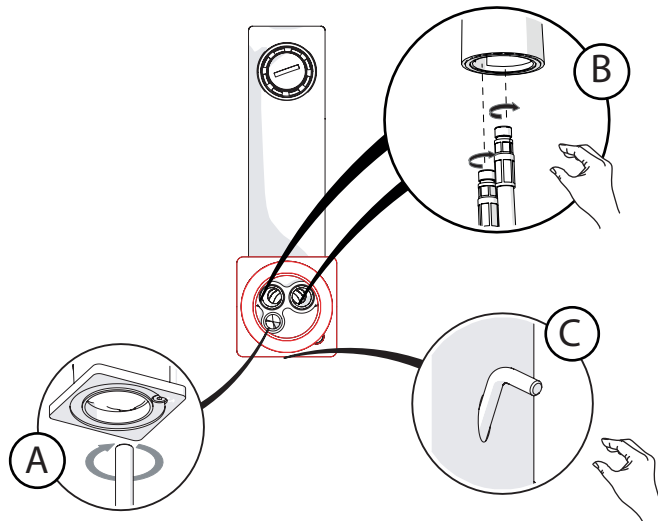


SOLO SEE124118/1 ONLY

SOLO SEE124118/2 ONLY

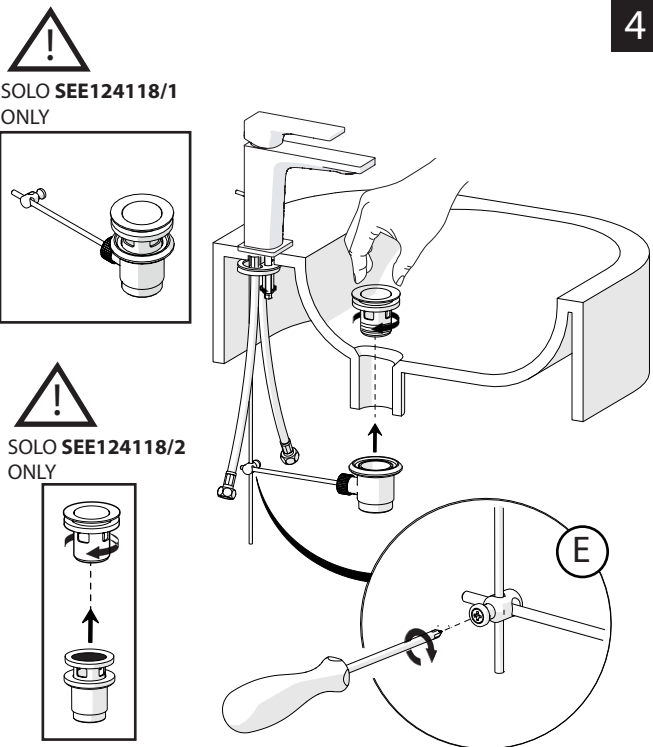


2



INSERIRE GUARNIZIONE
PUT GASKET

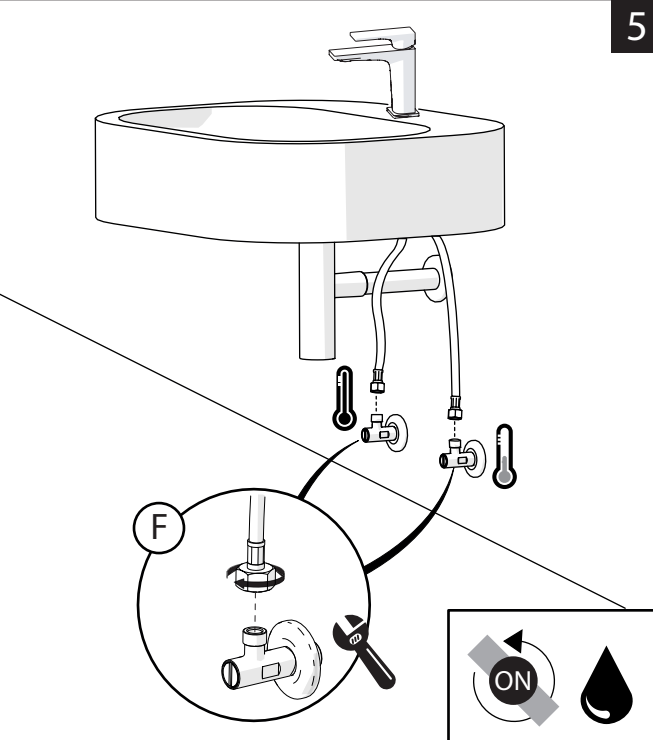
3



SOLO SEE124118/1 ONLY

SOLO SEE124118/2 ONLY

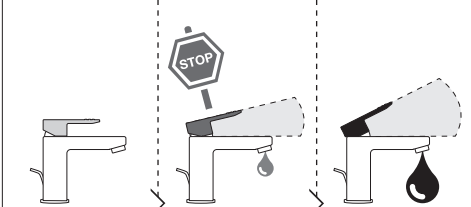
4



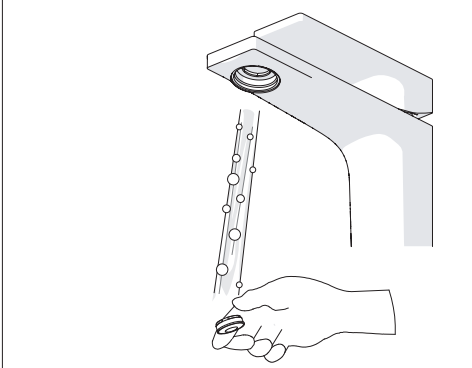
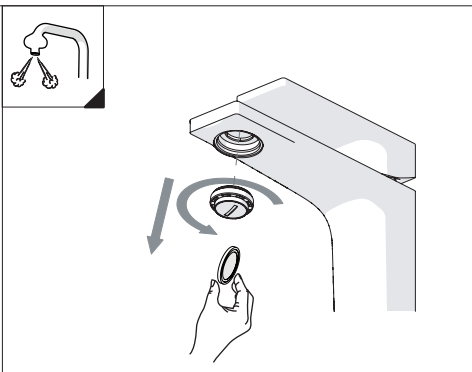
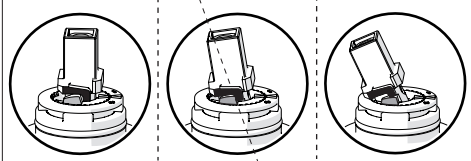
5

-50%
Dispositivo limitatore "dinamico"
della portata d'acqua "50%"
"Dinamic" flow rate restrictor "50%"

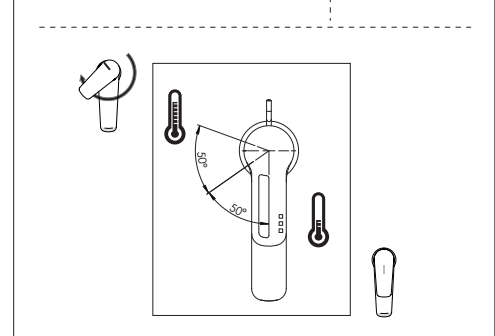
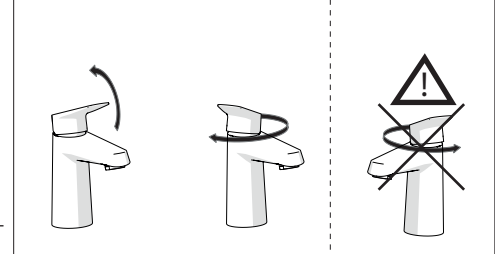
CLOSE ON 50% ON 100%



Posizione di chiusura
Closed position
Posizione di risparmio
acqua "50% portata"
Position of water
saving "50% capacity"
Posizione di apertura
totale 100% portata
100% Fully open flow

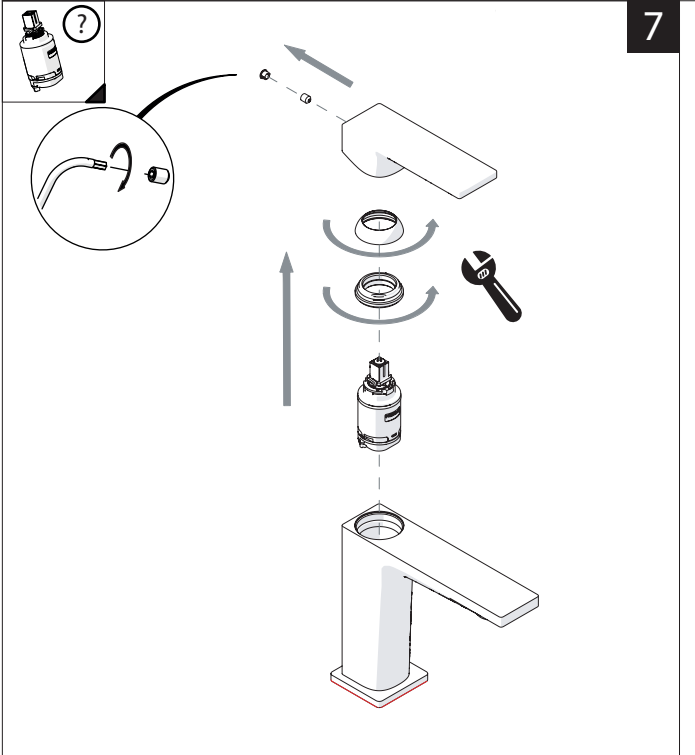


ECO



6

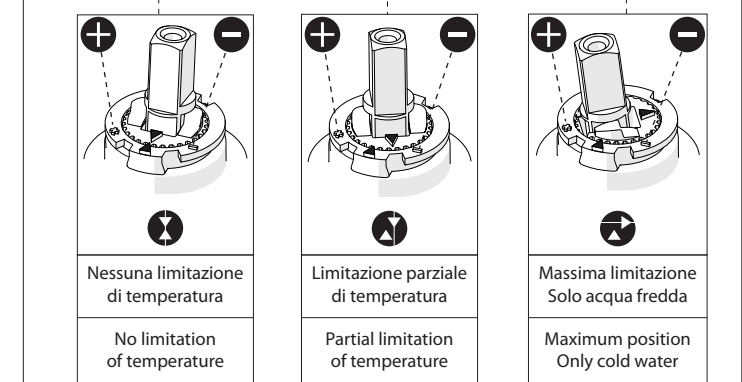
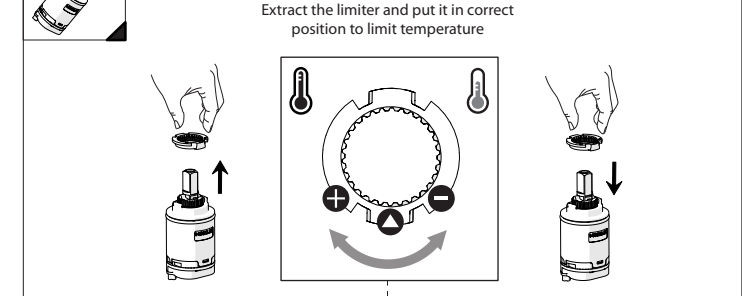
NOBILI S



7

Per limitare la temperatura estrarre il limitatore
e riposizionarlo nella posizione che si desidera
Extract the limiter and put it in correct
position to limit temperature

8

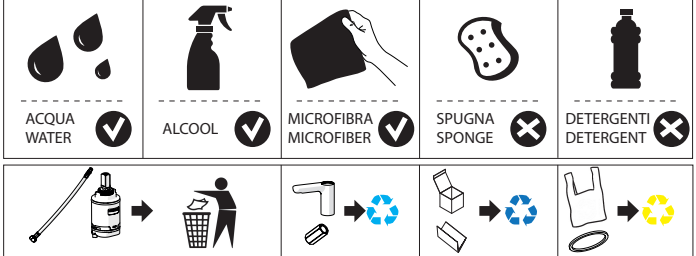


www.nobili.it

PRIMA DI INIZIARE / BEFORE STARTING



PULIZIA / CLEANING



IISTRSEE124118#---STD



REV0.07/2019