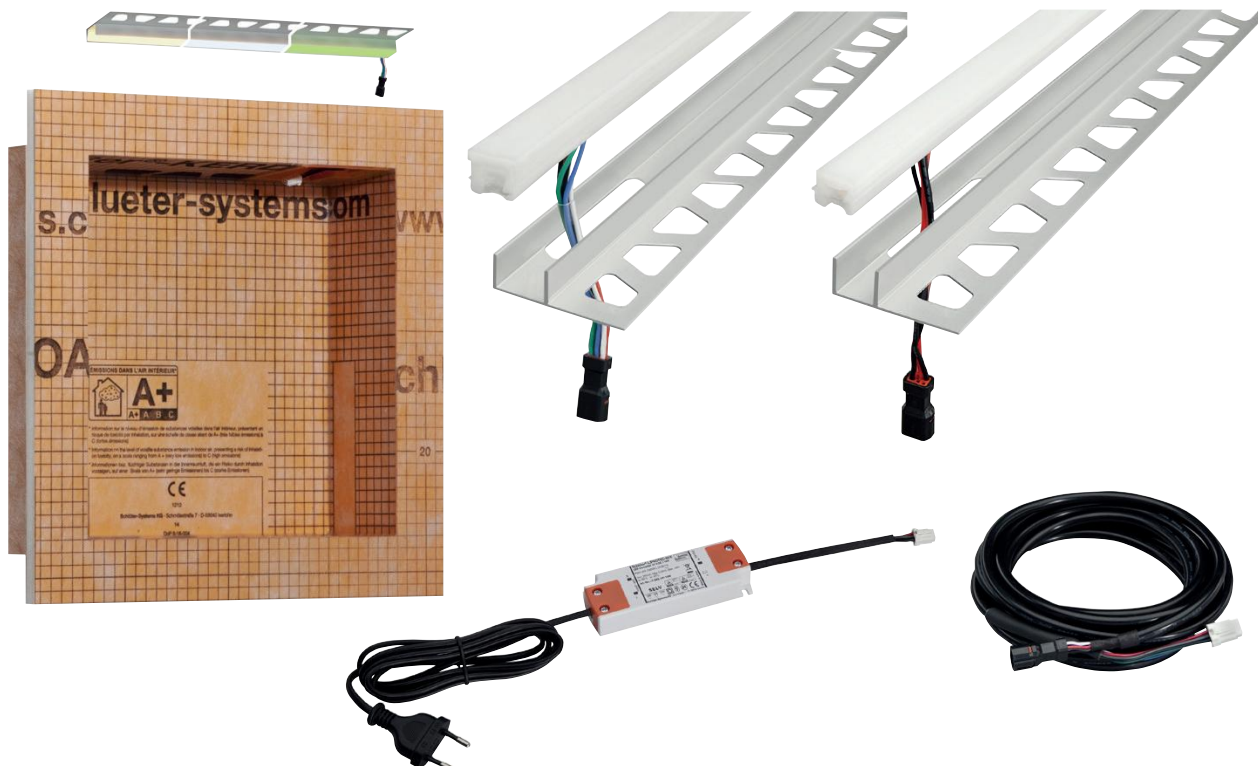


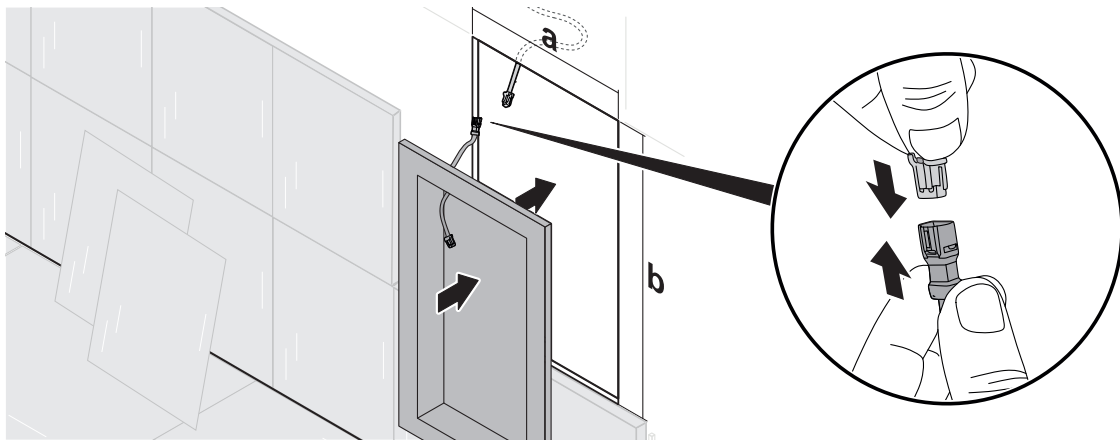
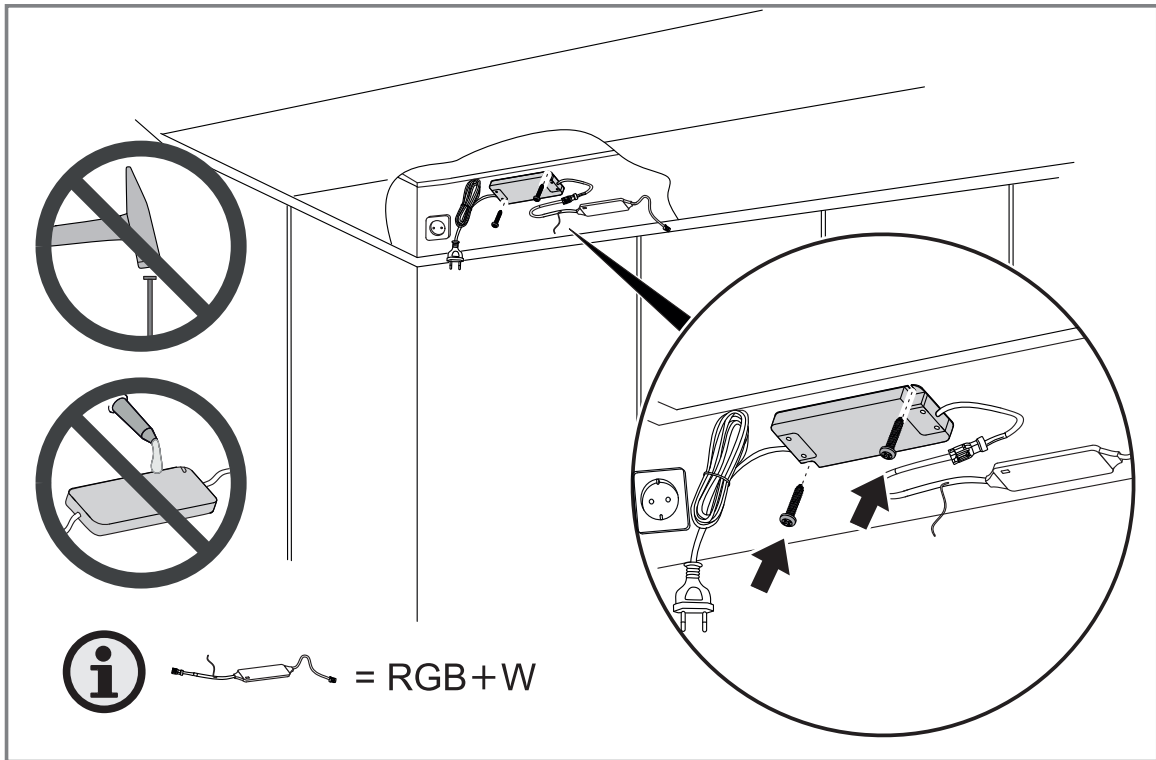
# KERDI-BOARD-NLT

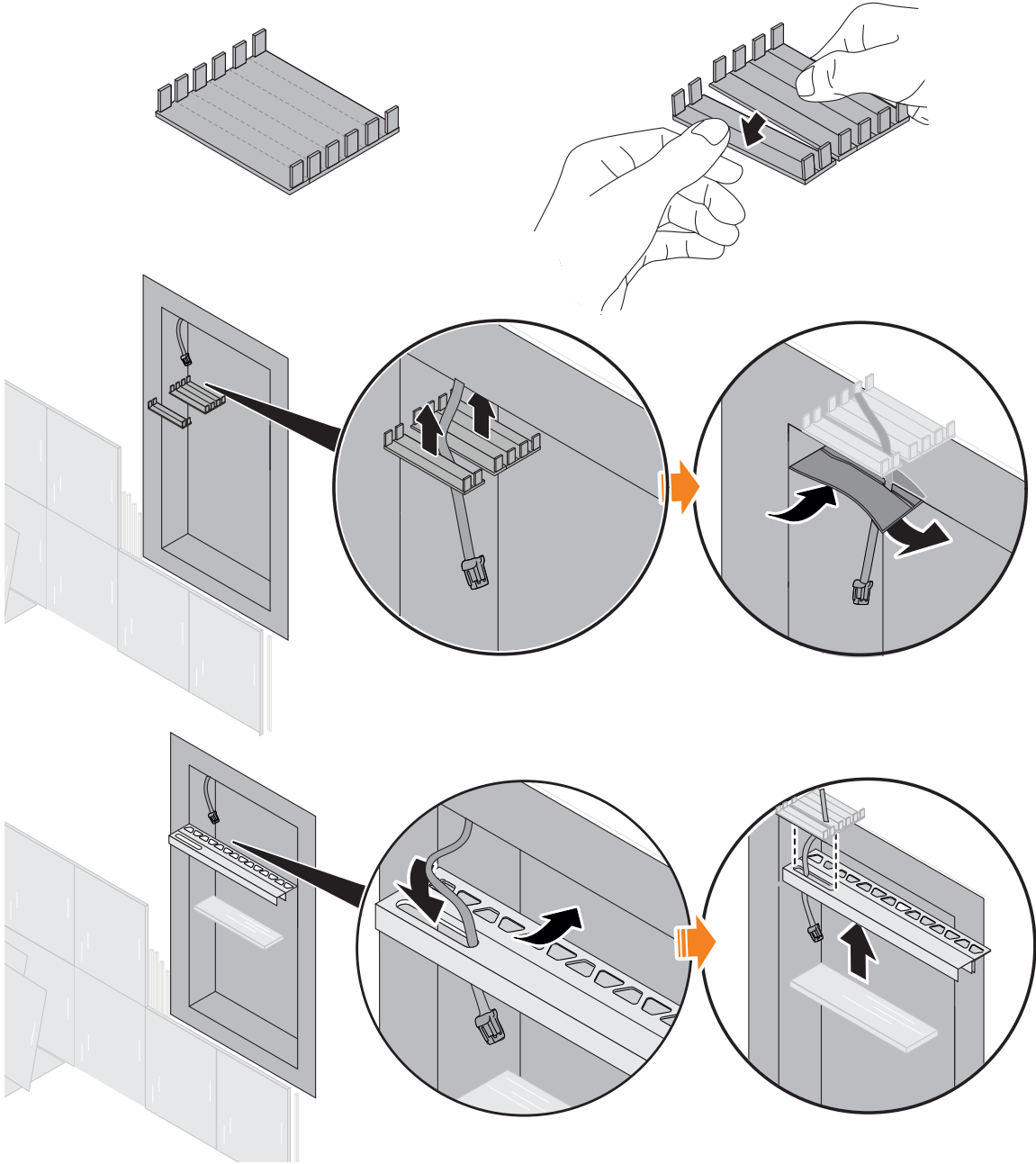
## Nischen mit Plug-and-Play LED-Modulen



## Bedienungsanleitung

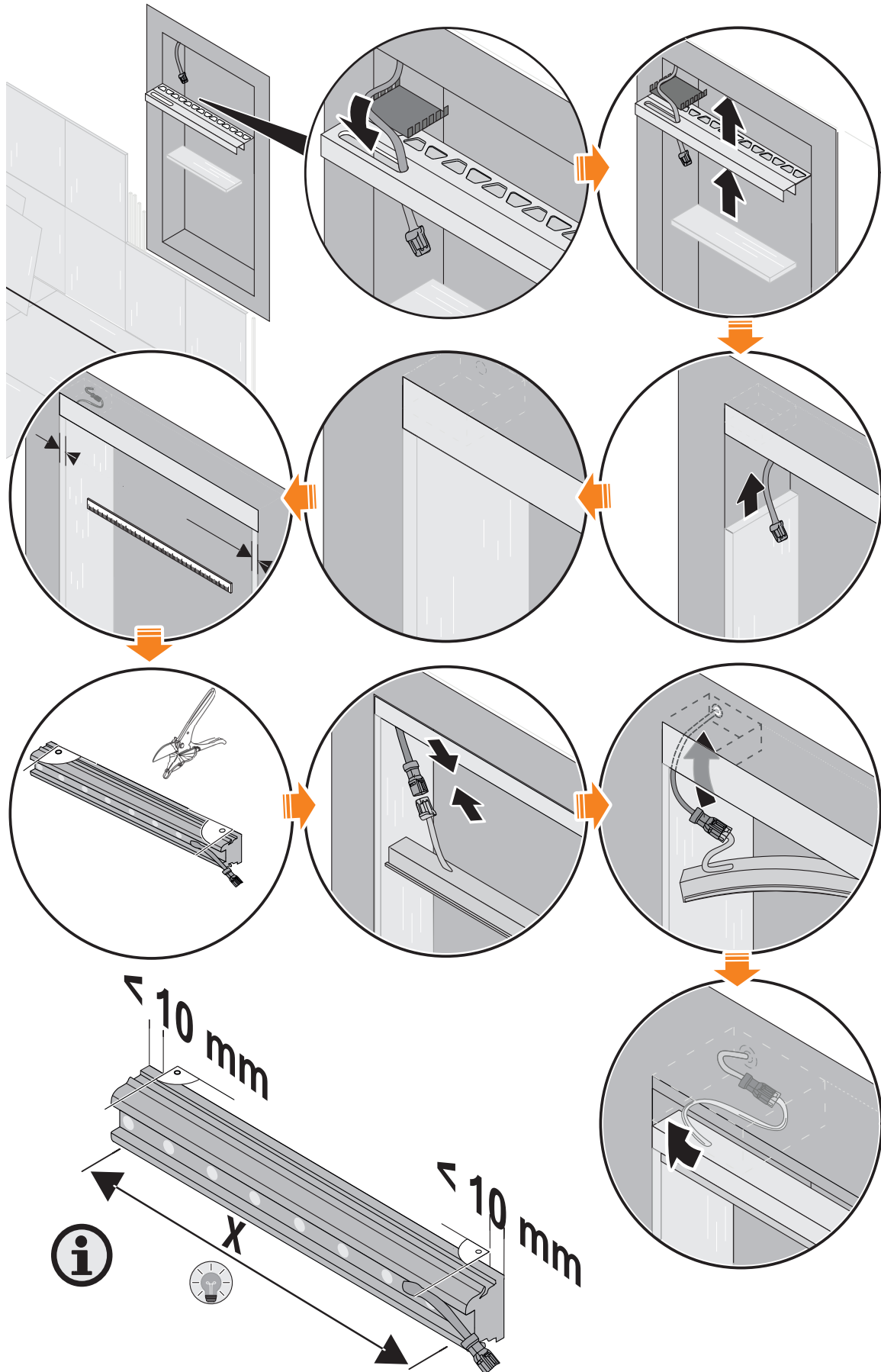
- |  |  |
|--|--|
| <b>DE</b> KERDI-BOARD-NLT<br>Bedienungsanleitung » 8     | <b>IT</b> KERDI-BOARD-NLT<br>Manuale d'istruzioni » 273    |
| <b>EN</b> KERDI-BOARD-NLT<br>Operating instructions » 46 | <b>ES</b> KERDI-BOARD-NLT<br>Manual de instrucciones » 311 |
| <b>FR</b> KERDI-BOARD-NLT<br>Mode d'emploi » 83          | <b>CS</b> KERDI-BOARD-NLT<br>návod k obsluze » 350         |
| <b>NL</b> KERDI-BOARD-NLT<br>Handleiding » 122           | <b>HU</b> KERDI-BOARD-NLT<br>Használati útmutató » 387     |
| <b>PL</b> KERDI-BOARD-NLT<br>Instrukcja obsługi » 161    | <b>DA</b> KERDI-BOARD-NLT<br>Betjeningsvejledning » 424    |
| <b>TR</b> KERDI-BOARD-NLT<br>Bedienungsanleitung » 199   | <b>SV</b> KERDI-BOARD-NLT<br>Bruksanvisning » 461          |
| <b>PT</b> KERDI-BOARD-NLT<br>Manual de instruções » 236  | <b>SK</b> KERDI-BOARD-NLT<br>Návod na použitie » 498       |





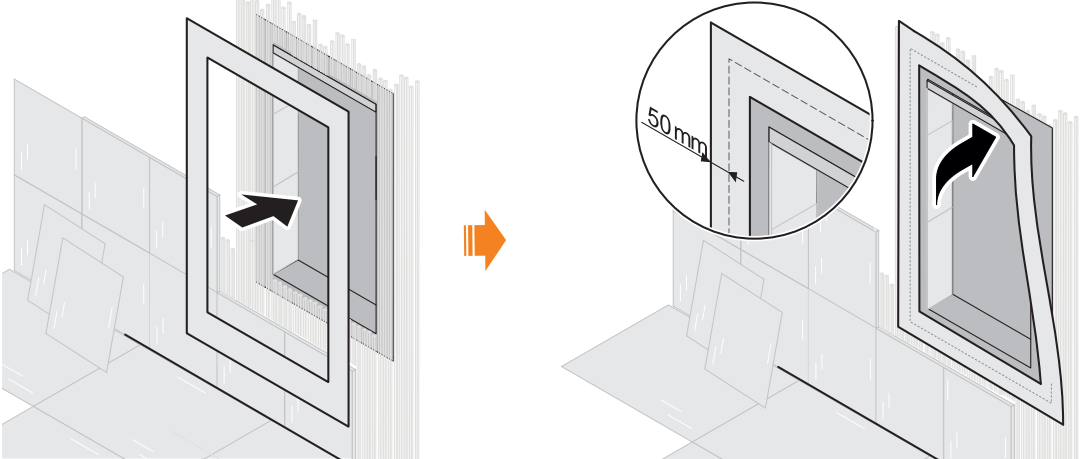
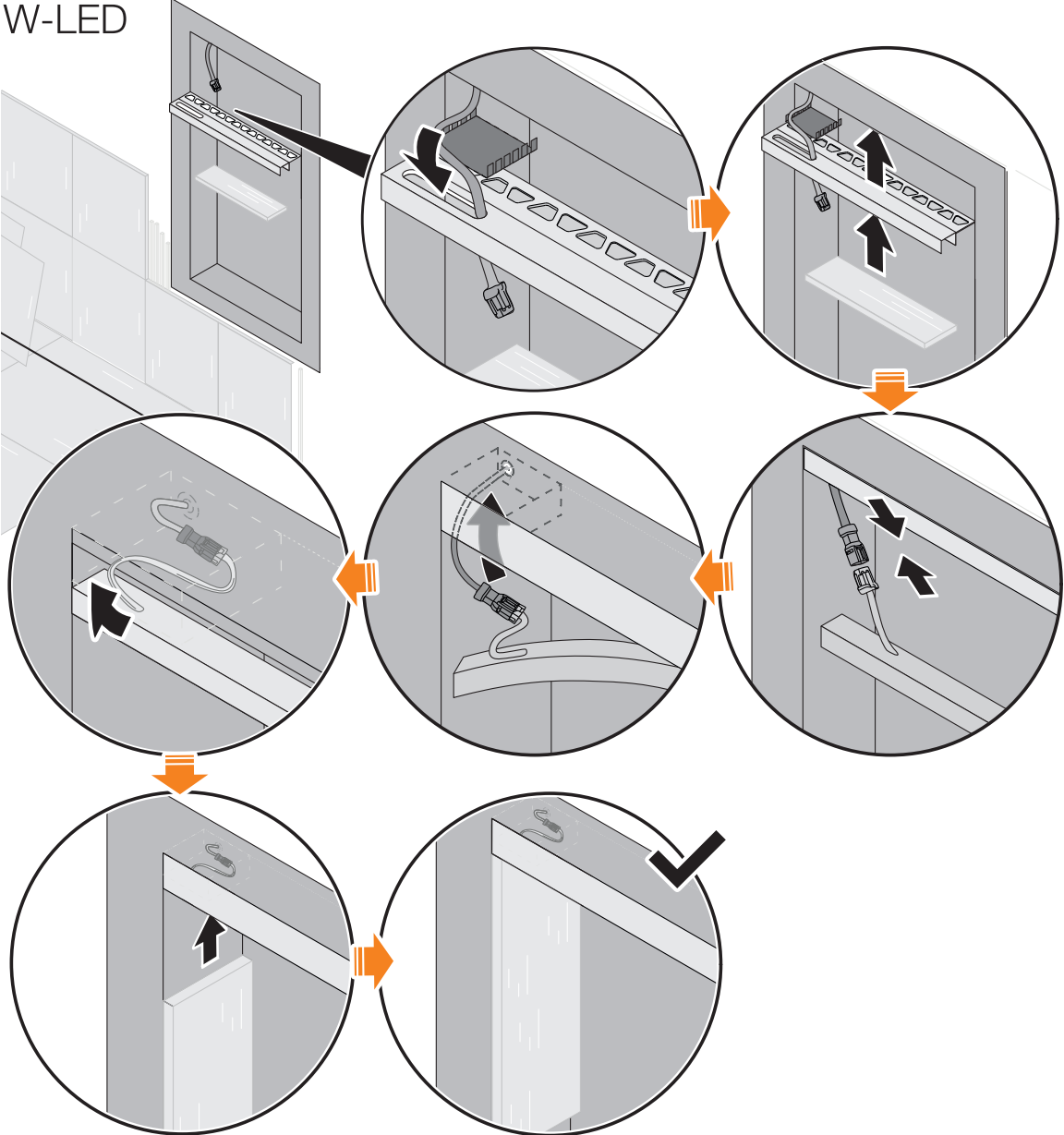


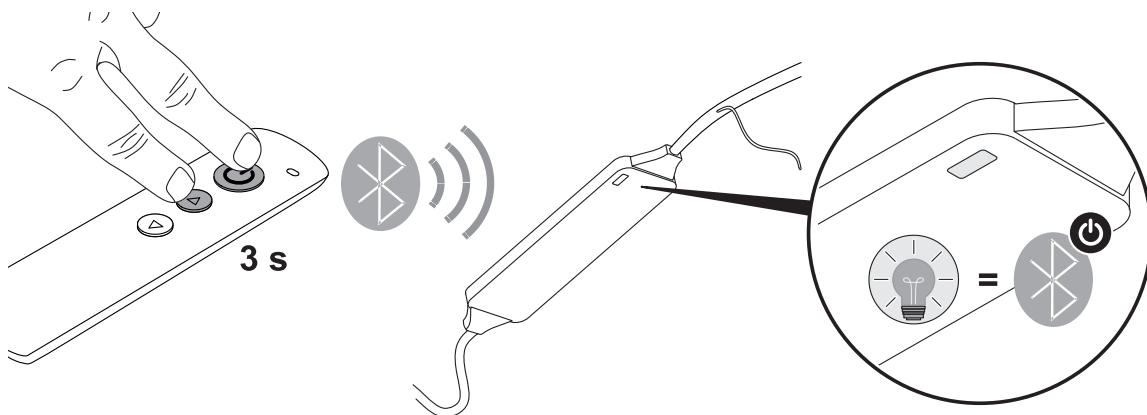
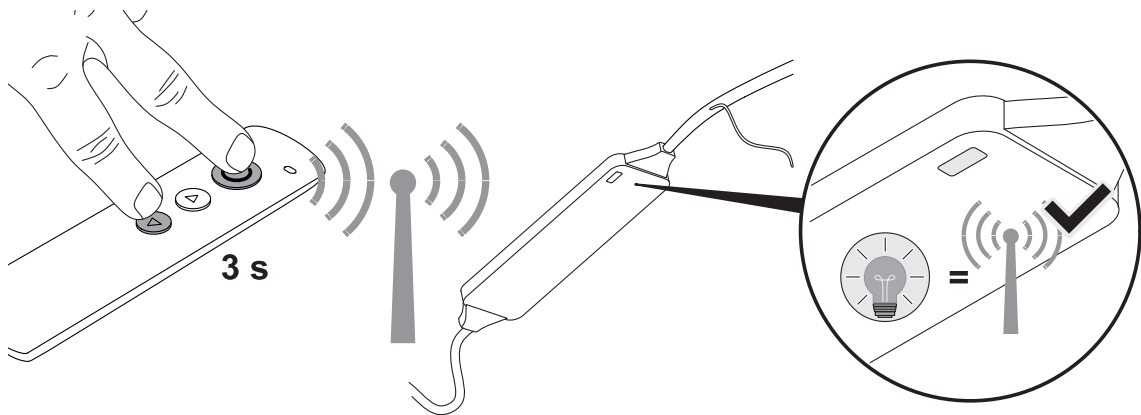
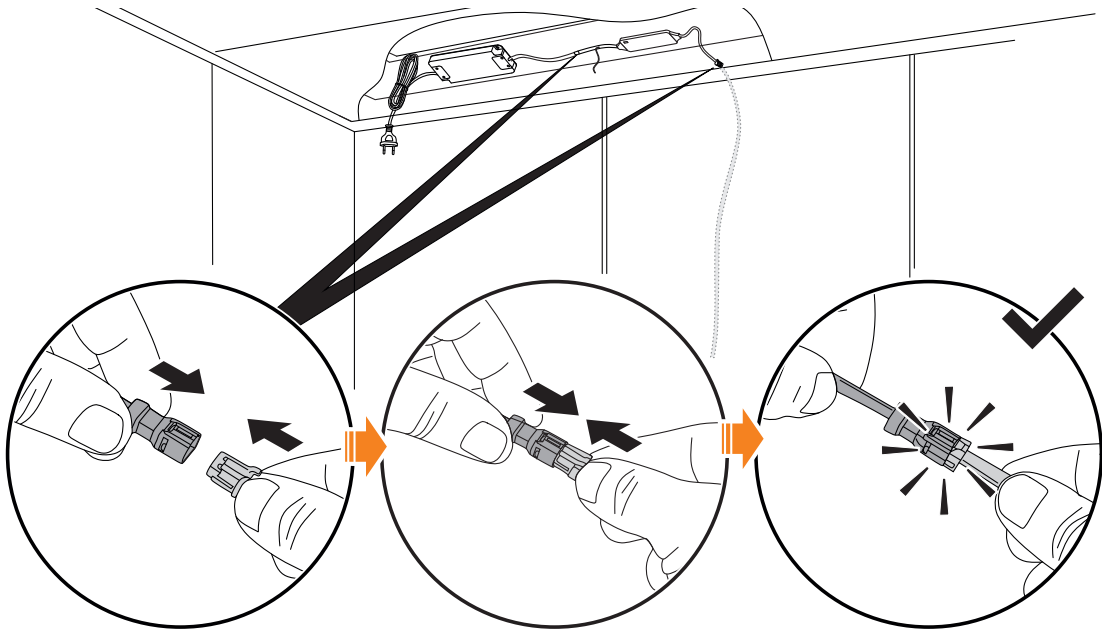
## RGB+W-LED

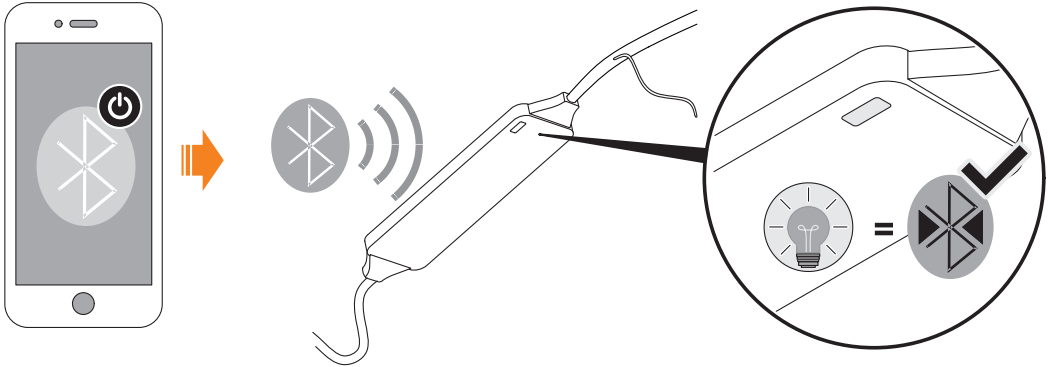
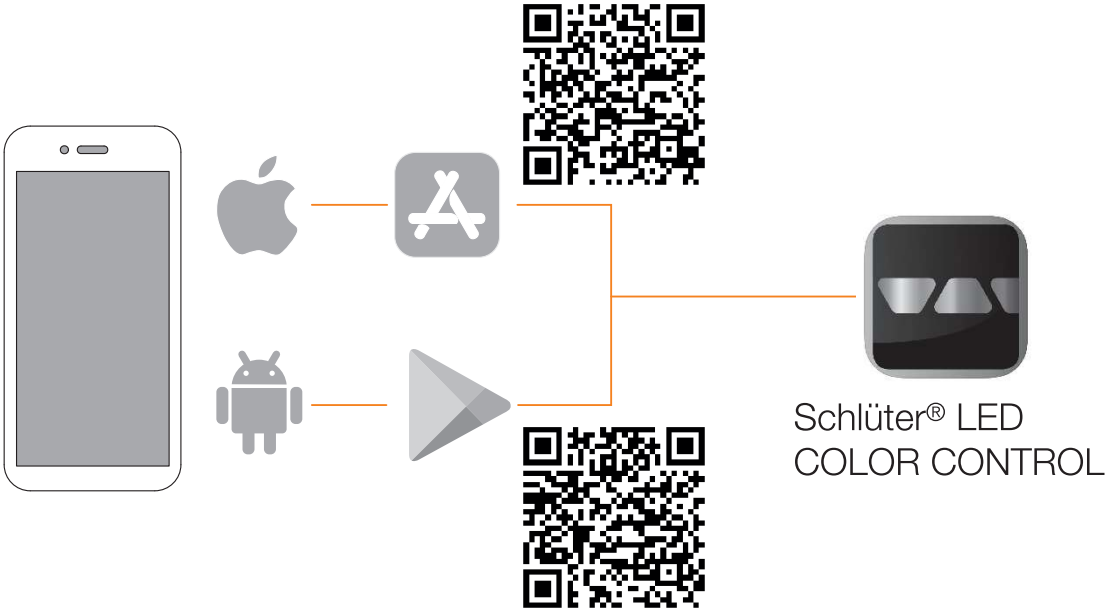




W-LED







## Informations complémentaires

Le présent mode d'emploi contient des informations importantes relatives à la sécurité concernant l'utilisation des niches **KERDI-BOARD-NLT de Schlüter®** (ci-après également appelé le « Système LED »).

Veuillez lire ce mode d'emploi en entier avant d'utiliser le système LED ou des composants du système.

Conservez le présent mode d'emploi dans un endroit sûr afin de pouvoir le consulter ultérieurement.

## Fabricant et éditeur

Schlüter-Systems KG  
Schmölestraße 7  
58640 Iserlohn  
ALLEMAGNE  
+49 2371 971-0  
[www.schlueter.de](http://www.schlueter.de)

## Votre expérience avec le produit

Nous travaillons constamment à améliorer la sécurité et la fiabilité de nos produits. Si des événements imprévus surviennent lors de l'utilisation du système LED, veuillez nous en informer.





|          |   |            |
|----------|---|------------|
| <b>1</b> | <b>Concernant le présent mode d'emploi</b>                      | <b>86</b>  |
| 1.1      | À quoi sert le présent mode d'emploi ?                          | 86         |
| 1.2      | Le contenu de votre livraison individuelle                      | 86         |
| 1.3      | À qui s'adresse le présent mode d'emploi                        | 86         |
| 1.4      | Installation électrique (prise secteur)                         | 87         |
| 1.5      | Explication des symboles  | 87         |
| <b>2</b> | <b>Sécurité</b>   | <b>89</b>  |
| 2.1      | Utilisation conforme  | 89         |
| 2.2      | Usage non conforme prévisible                                   | 89         |
| 2.3      | Risques résiduels   | 90         |
| <b>3</b> | <b>Le jeu de niches KERDI-BOARD-NLT</b>                         | <b>92</b>  |
| 3.1      | Ensemble du système   | 92         |
| 3.2      | Composants du système   | 93         |
| <b>4</b> | <b>Montage et raccordement du jeu de niches KERDI-BOARD-NLT</b> | <b>98</b>  |
| 4.1      | Conditions préalables au montage                                | 98         |
| 4.2      | Planification de l'installation                                 | 98         |
| 4.3      | Montage et raccordement des composants                          | 99         |
| <b>5</b> | <b>Utilisation du jeu de niches KERDI-BOARD-NLT</b>             | <b>109</b> |
| 5.1      | Qui est habilité à l'utilisation ?                              | 109        |
| 5.2      | Utilisation des modules W-LED                                   | 109        |
| 5.3      | Utilisation des modules RGB+W-LED                               | 109        |
| 5.4      | Apprentissage des télécommandes                                 | 111        |
| 5.5      | Changement de la pile   | 112        |

|          |   |            |
|----------|---|------------|
| <b>6</b> | <b>Dépannage</b>                                    | <b>113</b> |
| 6.1      | Notre service vous aide                             | 113        |
| 6.2      | Pannes possibles                                    | 113        |
| <b>7</b> | <b>Après la fin de l'utilisation</b>                | <b>115</b> |
| 7.1      | À prendre en compte lors de la fin de l'utilisation | 115        |
| 7.2      | Démontage des composants du système                 | 115        |
| 7.3      | Élimination   | 116        |
| <b>8</b> | <b>Caractéristiques techniques</b>                  | <b>117</b> |
| 8.1      | Caractéristiques techniques du bloc d'alimentation  | 117        |
| 8.2      | Caractéristiques techniques du récepteur Bluetooth  | 118        |
| 8.3      | Caractéristiques techniques télécommande            | 119        |
| 8.4      | Caractéristiques techniques des rubans à LED        | 120        |



# 1 Concernant le présent mode d'emploi

## 1.1 À quoi sert le présent mode d'emploi ?

Le présent mode d'emploi contient des informations qui peuvent être utilisées par des personnes ayant des connaissances préalables spécifiques pour utiliser les niches Schlüter® KERDI-BOARD-NLT en toute sécurité. Les informations et instructions contenues dans le présent manuel sont basées sur les qualifications suivantes (« Carreleur » à la page 86). Ce mode d'emploi ne permet pas à un non professionnel d'effectuer correctement l'installation et le raccordement, car il ne transmet pas les connaissances de base et spécialisées importantes.

## 1.2 Le contenu de votre livraison individuelle

Le présent mode d'emploi décrit les niches Schlüter®-KERDI-BOARD-NLT. Tous les composants décrits ne sont pas nécessairement inclus dans une livraison individuelle. Veuillez vous reporter aux instructions figurant sur l'emballage pour connaître le contenu de votre livraison individuelle.

Le jeu de niches est livré avec les composants de base suivants :

- Niche avec passe-câbles étanche et collet d'étanchéité
- Module à LED (ruban à LED + profilé de montage)
- Câble (3 m)
- Bloc d'alimentation (15 W)

## 1.3 À qui s'adresse le présent mode d'emploi

Le présent mode d'emploi est destiné aux personnes possédant les qualifications décrites ci-dessous :

### **Carreleur**

Grâce à sa formation, son expérience professionnelle et sa formation continue, le carreleur est en mesure de poser et d'installer, conformément à l'état actuel de la technique, des revêtements de sol et de mur dans les pièces d'habitation et les pièces où les conditions environnementales sont parfois humides. Ce faisant, le carreleur évite les risques directs et indirects en travaillant conformément aux directives de la réglementation en vigueur.

Grâce à sa connaissance approfondie des lois, réglementations et normes nationales, le carreleur est en mesure d'éviter les erreurs lors de l'installation et de l'utilisation du matériel. Ceci permet au carreleur d'éliminer les sources d'accidents et d'éviter ainsi les blessures corporelles. Grâce à son expertise des matériaux et des techniques et à sa capacité à mettre en pratique cette expertise, il peut en outre prévenir les dommages et les dommages consécutifs sur la structure du bâtiment.

Connaissances nécessaires du carreleur :

- Pose professionnelle de carrelage (également dans les salles de bains et les pièces humides)
- Manipulation sûre des outils électriques (p. ex. perceuse à percussion)
- Découpe sur mesure, y compris les coupes d'onglet de profilés métalliques
- Choix de combinaisons de matériaux compatibles entre les adhésifs, les revêtements muraux et de sol et les profilés métalliques

## 1.4 Installation électrique (prise secteur)



### **DANGER !**

#### **Danger de mort en raison de l'utilisation de la tension secteur !**

Le système LED est destiné à être raccordé à une prise secteur. La tension du secteur représente un danger potentiellement mortel. Si des personnes non qualifiées travaillent sur des composants soumis à la tension du secteur, cela peut entraîner des décharges électriques mortelles.

- N'utiliser le système LED que si une prise secteur complète est installée.
- Ne jamais effectuer de travaux non autorisés sur des composants sous tension secteur.
- Avant d'installer le système LED, s'assurer qu'une prise de courant conforme à l'état actuel de la technique (commutable si nécessaire) est accessible.

L'installation de la prise secteur doit être effectuée par un électricien qualifié et autorisé à le faire sur le lieu d'utilisation. Ne jamais travailler sur des composants sous tension secteur sans autorisation !

## 1.5 Explication des symboles

Les symboles suivants sont utilisés dans ce mode d'emploi, avec la signification décrite ci-dessous :

### Consignes de sécurité et d'avertissement



### **DANGER !**

Cette association de symboles et de mots d'avertissement indique une situation immédiatement dangereuse causée par le courant électrique. Le non-respect d'une telle instruction peut entraîner des blessures graves ou mortelles.



### **AVERTISSEMENT !**

Cette association de symboles et de mots d'avertissement indique une situation potentiellement dangereuse, qui peut entraîner la mort ou de graves blessures si elle n'est pas évitée.



### **REMARQUE**

Cette association de symboles et de mots d'avertissement indique une situation éventuellement dangereuse, qui peut entraîner des dommages matériels, si elle n'est pas évitée.



### **PROTECTION DE L'ENVIRONNEMENT**

Cette association de symboles et de mots d'avertissement indique une situation qui peut entraîner des dommages pour l'environnement si elle n'est pas évitée.



**Les informations complémentaires dans les illustrations** sont indiquées par le symbole ci-contre.

## **Formats de texte et significations**

Les désignations suivantes sont utilisées dans le présent mode d'emploi pour identifier un contenu spécifique :

**Les renvois** sont insérés avec le chapitre et le numéro de page.

Exemple : » « *Explication des symboles* » à la page 87

- **les énumérations sans ordre particulier** sont représentées par un point d'introduction.
- 1. les étapes des actions** sont représentées par un numéro qui les introduit.
  - > **les résultats des actions** sont marqués d'une flèche d'introduction.

## 2 Sécurité

### 2.1 Utilisation conforme

Les niches KERDI-BOARD-NLT de Schlüter® et leurs composants sont exclusivement destinées à la production d'éclairage d'accentuation à l'intérieur, y compris dans les pièces où l'humidité ambiante est temporaire (p. ex. dans les salles de bains). En cas d'utilisation de profilés en acier inoxydable (V4A), le système LED est également prévu pour être installé dans des piscines sans exposition permanente à l'eau. L'utilisation conforme suppose l'utilisation exclusive des composants de l'installation mentionnés dans ce mode d'emploi dans les combinaisons autorisées décrites. Toute utilisation autre que celle prévue est considérée comme un usage non conforme.

### 2.2 Usage non conforme prévisible

Si les niches KERDI-BOARD-NLT de Schlüter® ne sont pas utilisées conformément aux spécifications de ce mode d'emploi, des dommages matériels et corporels peuvent en résulter.



#### **AVERTISSEMENT !**

#### **Risques de blessures en raison d'un usage non conforme !**

L'usage non conforme du système LED peut provoquer des situations dangereuses et/ou des dommages matériels.

- Ne jamais utiliser le système LED dans des atmosphères explosives.
- Ne pas ouvrir les composants du système LED.
- Ne jamais enlever, dénuder ou déconnecter les câbles pré-assemblés à la livraison.
- Utiliser uniquement les composants originaux du système Schlüter®.
- N'utiliser le système LED que selon les descriptions du présent mode d'emploi.
- Ne jamais installer le système LED dans des zones immergées de façon permanente ou temporaire (p. ex. pour l'éclairage de piscines).



## 2.3 Risques résiduels

Les risques résiduels suivants existent lors de l'utilisation du système LED :



### **DANGER !**

#### **Danger de mort par chocs électriques !**

Le bloc d'alimentation fonctionne avec une tension secteur de 230 V du côté de l'entrée. Le contact avec des pièces sous tension peut causer des chocs électriques mortels.

- Ne jamais ouvrir le bloc d'alimentation.
- Ne jamais couper le câble secteur ou le détacher du bloc d'alimentation.
- Utiliser uniquement le bloc d'alimentation fourni ou les blocs d'alimentation indiqués dans le présent mode d'emploi.
- Raccorder au bloc d'alimentation uniquement les composants du système décrits dans le présent mode d'emploi.
- Les travaux sur des composants sous tension permanente ou temporaire (p. ex. prise de courant) ne doivent être effectués que par des électriciens agréés sur le lieu d'utilisation.



### **AVERTISSEMENT !**

#### **Danger de mort dû à une surchauffe ou à l'humidité du bloc d'alimentation !**

Si le bloc d'alimentation est exposé à des températures supérieures à 45 °C ou à l'humidité, un dysfonctionnement peut provoquer un choc électrique mortel.

- Ne jamais stocker ou utiliser le bloc d'alimentation à des températures supérieures à 45 °C.
- N'installer et n'utiliser le bloc d'alimentation que conformément aux réglementations locales en vigueur.
- Ne jamais exposer le bloc d'alimentation à l'humidité directe (p. ex. projections d'eau).
- Nettoyer les composants de l'installation uniquement à sec.
- Ne jamais faire fonctionner le système à LED sous l'eau ou dans des pièces présentant une humidité permanente > 80 %.



**AVERTISSEMENT !**  
**Risque de mort et de blessures pour les enfants et les nourrissons !**

Certains composants du système sont si petits que les enfants peuvent les avaler et risquent de s'étouffer avec. Les enfants peuvent s'étrangler avec les câbles fournis. Si des enfants avalent l'adhésif spécial ou la pile de la télécommande, ils risquent de s'empoisonner.

- Garder tous les composants du système LED hors de portée des enfants et des nourrissons.



**AVERTISSEMENT !**  
**Risques d'incendie, de blessures et d'empoisonnement en cas de manipulation non conforme de l'adhésif spécial !**

L'adhésif spécial est inflammable. S'il brûle, il produit des fumées toxiques qui peuvent nuire à la santé en cas d'inhalation. Si l'adhésif entre en contact avec la peau, cela peut provoquer des irritations cutanées. Si l'adhésif est avalé, cela peut provoquer un empoisonnement.

- Ne jamais faire brûler l'adhésif et les résidus d'adhésif.
- Appliquer l'adhésif uniquement avec des gants.
- Ne pas manger pendant la procédure de collage.
- Enlever les résidus d'adhésif immédiatement après le collage.



**AVERTISSEMENT !**  
**Risque d'incendie en raison d'une surchauffe !**

En cas de surchauffe du bloc d'alimentation due à la saleté (p. ex. poussière) ou de surchauffe des composants du système suite à une mauvaise installation, il existe un risque d'incendie. Des courts-circuits dans le système LED peuvent également provoquer une surchauffe des câbles, ce qui peut également entraîner un risque d'incendie.

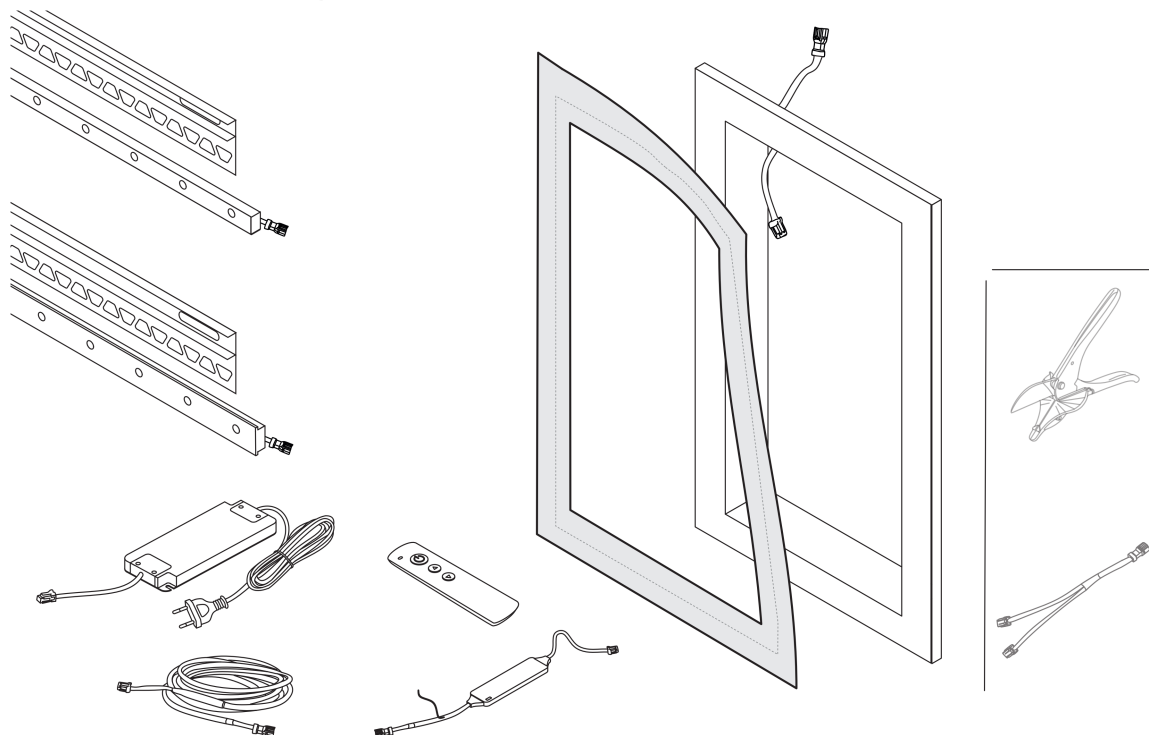
- Éviter impérativement les courts-circuits.
- Nettoyer régulièrement (au moins une fois par an) le bloc d'alimentation. Pour ce faire, s'assurer qu'il n'y a pas de tension.
- Veiller à une ventilation suffisante lors du montage du bloc d'alimentation.
- Ne jamais poser les rallonges lorsqu'elles sont enroulées.





## 3 Le jeu de niches KERDI-BOARD-NLT

### 3.1 Ensemble du système

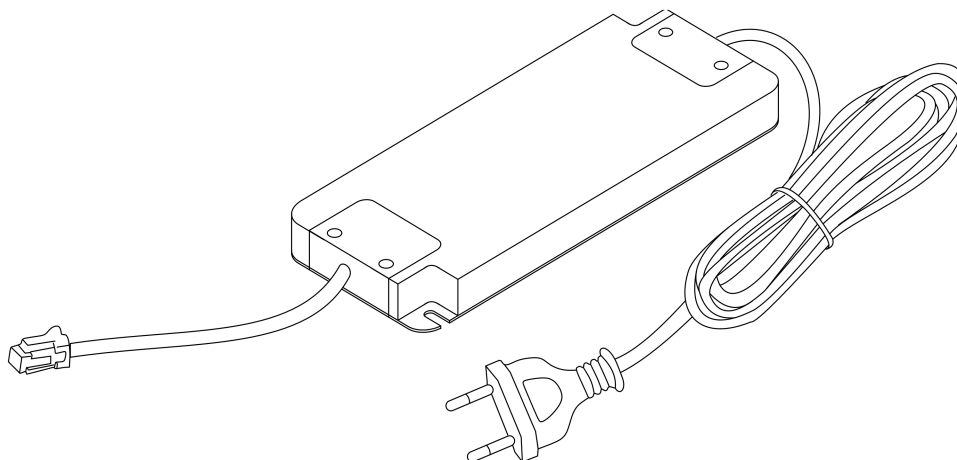


Le jeu de niches KERDI-BOARD-NLT de Schlüter® permet de réaliser des éclairages d'accentuation selon le principe du plug-and-play. Le système est adapté à une utilisation dans des zones à forte humidité temporaire. Le bloc d'alimentation prémonté peut être branché dans des prises déjà installées et alimente les modules LED raccordés avec une tension de 24 V.

À la sortie 24 V du bloc d'alimentation, les modules LED raccordés peuvent être alimentés en courant au moyen de câbles et de distributeurs préassemblés. Un récepteur Bluetooth pré-assemblé et intégrable dans les lignes d'alimentation permet d'allumer et d'éteindre les modules LED connectés et de sélectionner les caractéristiques d'éclairage pré réglées à l'aide de la télécommande radio associée. Le récepteur est disponible en option et doit être acheté séparément. L'application **Schlüter® LED-COLOR-CONTROL** peut également être utilisée avec un appareil mobile pour régler individuellement les propriétés d'éclairage.

## 3.2 Composants du système

### Bloc d'alimentation

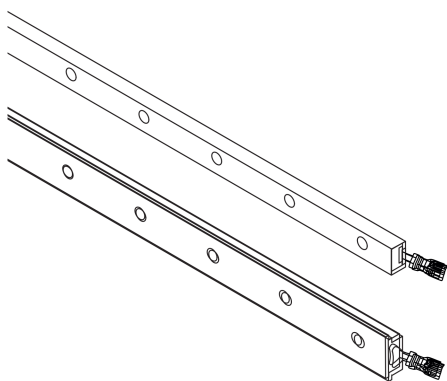


Le bloc d'alimentation fonctionne comme un bloc d'alimentation à découpage et transforme la tension alternative côté réseau en une tension continue de 24 V. Le bloc d'alimentation prémonté est disponible en différentes variantes de puissance. Le cordon d'alimentation est branché dans une prise secteur. Le câble de raccordement déjà raccordé avec connecteur prémonté alimente en tension les composants raccordés.

Caractéristiques  
techniques

» « *Caractéristiques techniques du bloc d'alimentation* » à la page 117

### Rubans à LED



Les rubans à LED à gaine en silicone sont disponibles en différentes longueurs, largeurs et variantes d'éclairage. L'alimentation électrique peut être établie par le câble de raccordement fourni avec le connecteur prémonté.

Les rubans à LED sont disponibles en blanc chaud, blanc neutre (W-LED) et en couleur (RGB+W-LED).

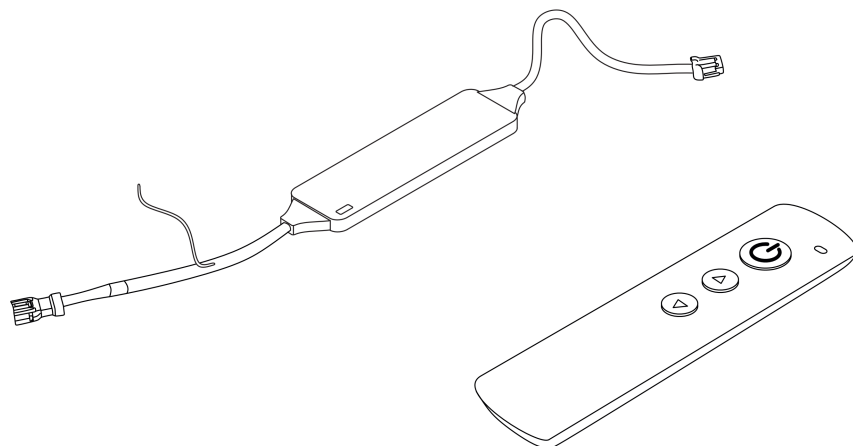


La combinaison d'un ruban à LED inséré et d'un profil de montage approprié est appelée ci-après module à LED.

Caractéristiques  
techniques

» « *Caractéristiques techniques des rubans à LED* » à  
la page 120

## Récepteur Bluetooth et télécommande



Le récepteur Bluetooth (non compris dans la livraison) peut recevoir les signaux radio de la télécommande et établir une connexion Bluetooth avec un appareil mobile.

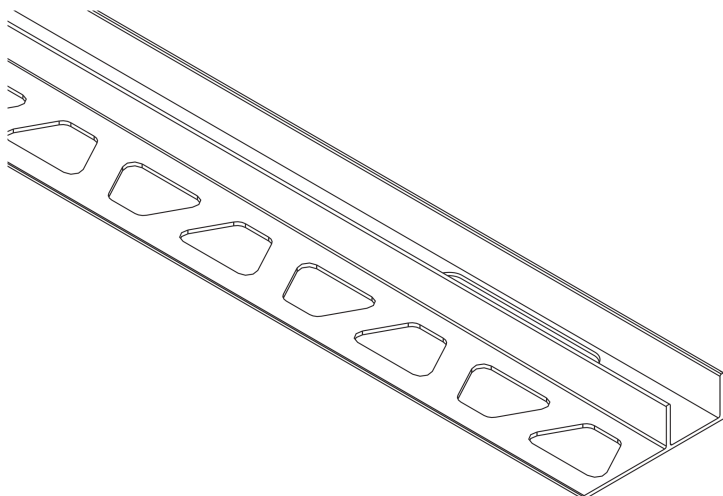
Le récepteur Bluetooth est relié au bloc d'alimentation, au câble, au distributeur ou aux rubans à LED par les câbles de raccordement fixés des deux côtés. Les modules LED RGB+W peuvent être commandés à l'aide d'un récepteur Bluetooth, via la télécommande associée ou un terminal mobile. En plus de la mise en marche et de l'arrêt, il est possible de commuter entre les réglages par défaut (favoris) enregistrés dans le récepteur Bluetooth.

Le récepteur Bluetooth n'est pas conçu pour être utilisé avec des rubans W-LED.

Caractéristiques  
techniques

» « *Caractéristiques techniques du récepteur Bluetooth* » à la page 118

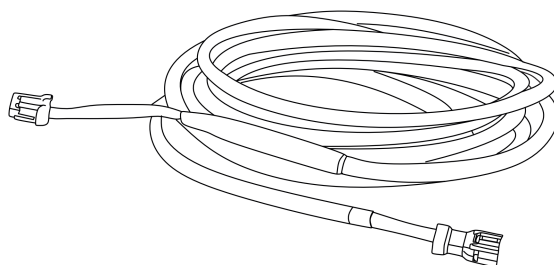
## Profilés de montage



Les profilés de montage sont utilisés pour le montage mécanique des rubans à LED. Les profilés de montage peuvent être utilisés comme bandes de finition pour les surfaces carrelées. Ils sont disponibles en deux largeurs de profilés différentes, ainsi qu'en diverses longueurs.

La livraison comprend toujours un profilé de montage adapté aux dimensions de la niche respective.

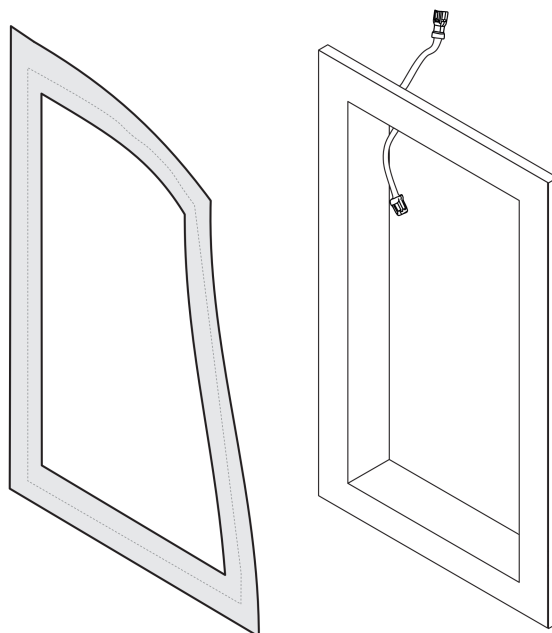
## Câbles



Les câbles servent à relier les composants du système les uns aux autres sur des distances de 3 m.

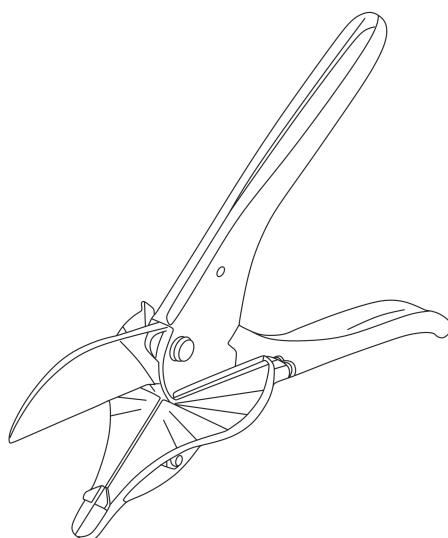


## Niche



Les niches KERDI-BOARD-NLT de Schlüter® permettent d'installer des niches et des étagères lumineuses. Le module à LED peut être alimenté en courant par un passe-câbles intégré, qui est déjà prémonté avec un câble de raccordement à connecteurs Plug and Play. La position et la structure du passe-câbles permettent d'assurer facilement l'étanchéité dans les règles de l'art, pour une utilisation dans des pièces où les conditions ambiantes sont parfois humides. Les joints de raccordement peuvent être protégés contre la pénétration de l'humidité à l'aide du collet d'étanchéité fourni.

## ProCut (option)



Schlüter® ProCut est conçu comme un outil spécial pour couper les rubans à LED. Grâce à un mécanisme de cisaillement adapté, une surface de contact avec une échelle d'angle des-

sinée et une géométrie de coupe optimisée pour les rubans à LED, ProCut permet de réaliser des surfaces de coupe suffisamment précises et propres. Cela permet de créer des surfaces de raccordement propres pour les joints verticaux de carrelage.

## Schlüter®-LED-COLOR-CONTROL

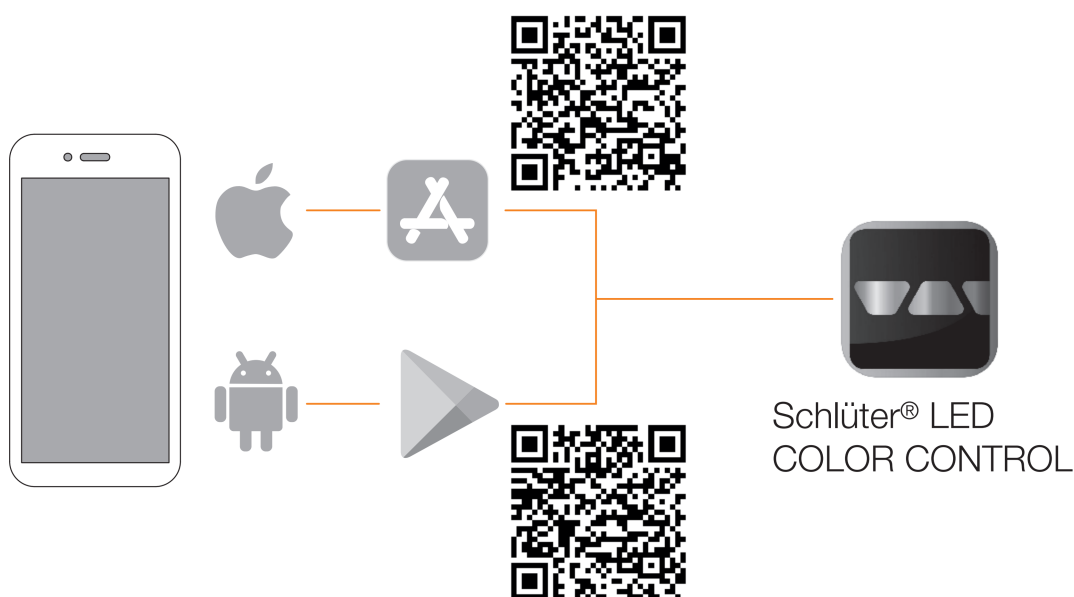


### AVERTISSEMENT !

#### Risque de blessure dû à l'intolérance des motifs lumineux !

En mode dynamique, il est possible de régler des combinaisons de fréquences de clignotement, de changements de contraste et de couleurs de lumière qui peuvent provoquer des réactions graves chez certains groupes de personnes (p. ex. maux de tête ou crises épileptiques). Les crises d'épilepsie peuvent entraîner des blessures secondaires graves, par exemple du fait de la morsure de la langue ou des chocs provoqués.

- N'utiliser le mode dynamique qu'après consultation d'un médecin si la famille présente des cas de maladies épileptiques.
- Arrêter le mode dynamique dès les premiers signes d'inconfort.



Schlüter®-LED-COLOR-CONTROL est une application pour les appareils mobiles qui peut être utilisé pour commander le système LED.

Le Schlüter®-LED-COLOR-CONTROL permet d'exécuter toutes les fonctions commandables par la télécommande. Schlüter®-LED-COLOR-CONTROL est disponible pour les systèmes d'exploitation iOS et Android.

Les fonctions suivantes sont également disponibles :

- Modification des favoris
- Personnalisation des propriétés de l'éclairage
- Utilisation du mode dynamique



## 4 Montage et raccordement du jeu de niches KERDI-BOARD-NLT

### 4.1 Conditions préalables au montage

Les exigences de base suivantes doivent être satisfaites pour garantir que le système LED fonctionne comme prévu et que les dangers sont évités :

- Pour brancher le bloc d'alimentation, une prise de courant libre doit être disponible à portée du cordon d'alimentation.
- Pour le montage permanent des rubans à LED, les profilés de montage doivent être installés de manière permanente, conformément à l'état actuel de la technique.
- Tous les câbles, connecteurs et composants du système doivent être maintenus au sec en permanence.
- La longueur du câble dans une même gaine ne doit pas dépasser 10 m.
- Il est interdit d'utiliser plus de 6 connexions enfichables à l'intérieur d'une même gaine.
- Le récepteur Bluetooth ne doit pas être protégé des objets métalliques (p. ex. renforts).
- Ne jamais connecter 2 récepteurs Bluetooth en série.
- Les rubans à LED ne doivent jamais être pliés avec un rayon de courbure inférieur à 500 mm.
- Les rubans à LED ne doivent jamais être pliés latéralement sur les flancs.
- Le bloc d'alimentation doit être suffisamment dimensionné pour les rubans à LED raccordés.
- Les composants du système doivent pouvoir être posés de manière à ce qu'aucune rallonge ou câble de raccordement ne doive être raccourci.
- Si le système LED doit être utilisé sans récepteur Bluetooth, la prise secteur doit pouvoir être mise sous tension et hors tension.
- Les rallonges ne doivent être installées que de manière à pouvoir être facilement retirées (p. ex. à la fin de l'utilisation) (pose réversible).

### Particularités lors de l'installation dans des pièces humides

Si le système LED doit être installé dans des salles de bains ou dans des locaux temporairement humides, les exigences supplémentaires suivantes doivent être respectées :

- La pénétration d'humidité dans les composants du système LED doit être empêchée de manière durable.
- L'environnement doit permettre un séchage temporaire.

### 4.2 Planification de l'installation

Avant l'installation, il convient de déterminer où le bloc d'alimentation et le récepteur Bluetooth doivent être installés, où les câbles doivent être posés et quels composants du système doivent être installés à quelles positions.

La réponse aux questions suivantes doit être « oui » pour un fonctionnement sûr et fiable :

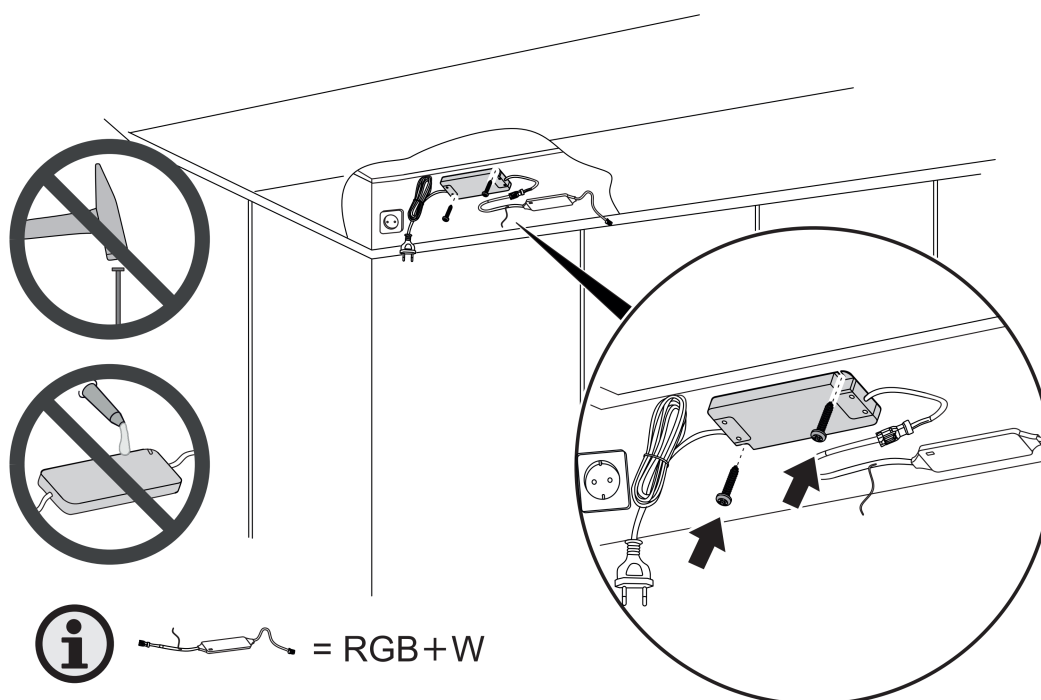
- Le bloc d'alimentation prévu couvre-t-il les besoins en énergie des rubans à LED ?
- Tous les modules LED peuvent-ils être atteints avec des distributeurs et des rallonges ?

- Est-il possible d'installer des collets d'étanchéité là où de l'humidité peut se former et où un câble de raccordement doit être raccordé ?

## 4.3 Montage et raccordement des composants

### Fixation du bloc d'alimentation

|                          |  |
|--------------------------|--|
| Personnel                | <b>Carreleur</b>                                   |
| Équipement de protection | <b>Gants de protection, chaussures de sécurité</b> |
| Outil                    | <b>Tournevis, perceuse (à percussion)</b>          |
| Consommables             | <b>Vis de fixation, 2 chevilles le cas échéant</b> |



Le bloc d'alimentation doit être fixé dans sa position prévue de manière à ce que, par exemple, le bloc d'alimentation ne puisse pas glisser et tirer sur les câbles de raccordement.

**1.** Visser le bloc d'alimentation sur la surface de montage.

- > Le bloc d'alimentation est fixé dans la position prévue et ne peut pas glisser.

### Pose des câbles

|                          |                                      |
|--------------------------|--------------------------------------|
| Personnel                | <b>Carreleur</b>                     |
| Équipement de protection | <b>Selon la situation de montage</b> |
| Outil                    | <b>Selon la situation de montage</b> |

Nous recommandons de poser les câbles de rallonge et les distributeurs derrière des plaques de construction ou dans des conduits vides. L'installation doit être planifiée de manière à ce que les positions prévues soient atteintes avec les longueurs de câble définies.





1. Poser le câble de rallonge entre le bloc d'alimentation ou le récepteur Bluetooth et les points de connexion prévus des rubans à LED.
2. Si nécessaire, utiliser des distributeurs à 2 voies.
  - > Une fiche de raccordement est placée à tous les points de raccordement prévus pour les rubans à LED. La fiche de raccordement est reliée électriquement au bloc d'alimentation par des rallonges ou un distributeur.

## Utilisation de la niche

Personnel

**Carreleur**

Équipement de protection

**Selon la situation de montage**

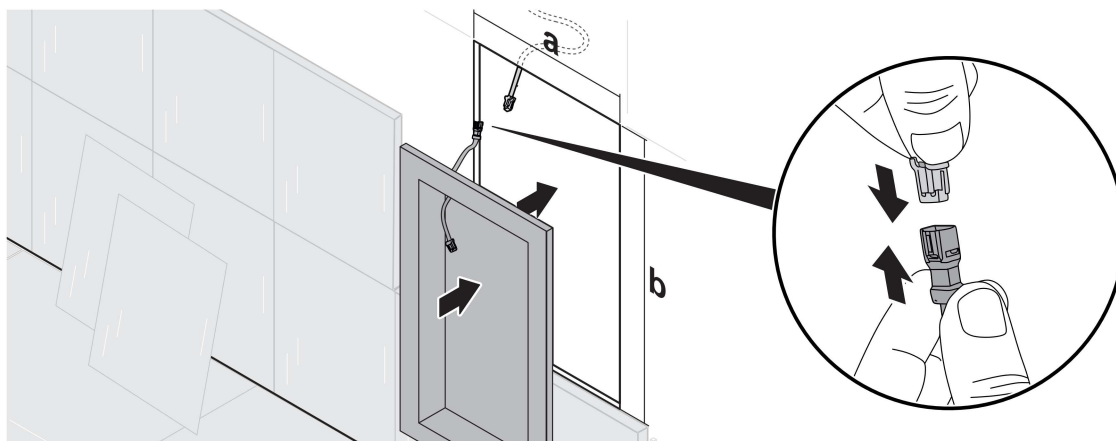
Outil

**Selon la situation de montage**

Consommables

**Niche**

L'exemple suivant montre comment une niche est insérée dans un mur constitué de plaques de montage. Il est impératif que la niche soit insérée et étanchéifiée durablement et dans les règles de l'art. Différents produits Schlüter® sont disponibles pour l'assemblage durable, mais ils ne sont pas inclus dans la livraison.



Pour créer une étagère intégrée au moyen d'une niche, la surface extérieure de la niche doit être au même niveau que le mur dans lequel elle doit être installée. La prise de courant installée dans la niche doit toujours être dirigée vers le haut dans la position de montage.

1. Placer la niche sur la plaque de montage et tracer le contour extérieur. Les dimensions de la découpe (a x b) doivent correspondre aux dimensions extérieures de la niche.
2. Effectuer une découpe dans la plaque de montage le long du contour tracé.
3. Guider le connecteur libre du câble de rallonge jusqu'à la position prévue du passe-câbles dans la niche.
4. Raccorder le câble de rallonge au câble de traversée au niveau de la niche.
5. Insérer la niche au niveau de la plaque de montage, pour qu'elle affleure, et la fixer à la découpe prévue.
  - > Le câble de traversée est relié au bloc d'alimentation par l'intermédiaire du câble de rallonge raccordé. La niche est insérée et reliée en permanence à la plaque de montage.

6. En cas d'installation dans des zones humides : coller les joints autour de la bride extérieure avec le collet d'étanchéité KERDI fourni, en ajoutant du KERDI-COLL-L de Schlüter®.

## Installation du collet d'étanchéité

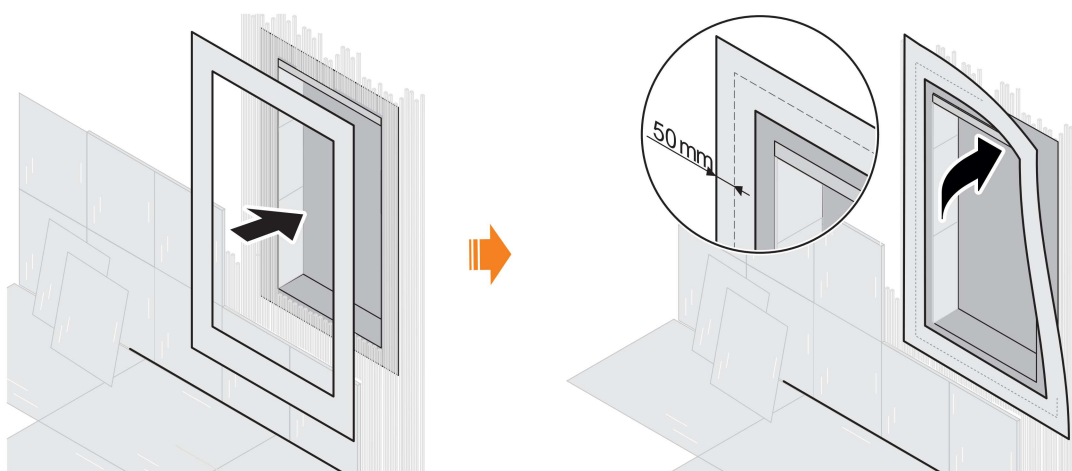
Personnel

**Carreleur**

Équipement de protection

**Gants de protection**

En cas d'installation dans des zones humides, coller les joints autour de la bride extérieure avec le collet d'étanchéité KERDI fourni, en ajoutant du KERDI-COLL-L de Schlüter®.



1. S'assurer que la niche est raccordée en permanence au lieu de montage.
2. S'assurer que tous les éléments de raccordement sont au niveau de la surface de la niche.
3. Placer le collet d'étanchéité de manière à ce que le joint sur le pourtour, des deux côtés, soit recouvert sur environ 5 cm. Veiller à ce que le collet d'étanchéité soit collé parallèlement au joint sur le pourtour avec l'adhésif Schlüter®-KERDI-COLL-L.
  - > Le joint sur le pourtour est entièrement recouvert par le collet d'étanchéité. Le collet d'étanchéité recouvre les deux côtés du joint sur environ 5 cm.

## Adaptation de la profondeur de montage du module à LED

Personnel

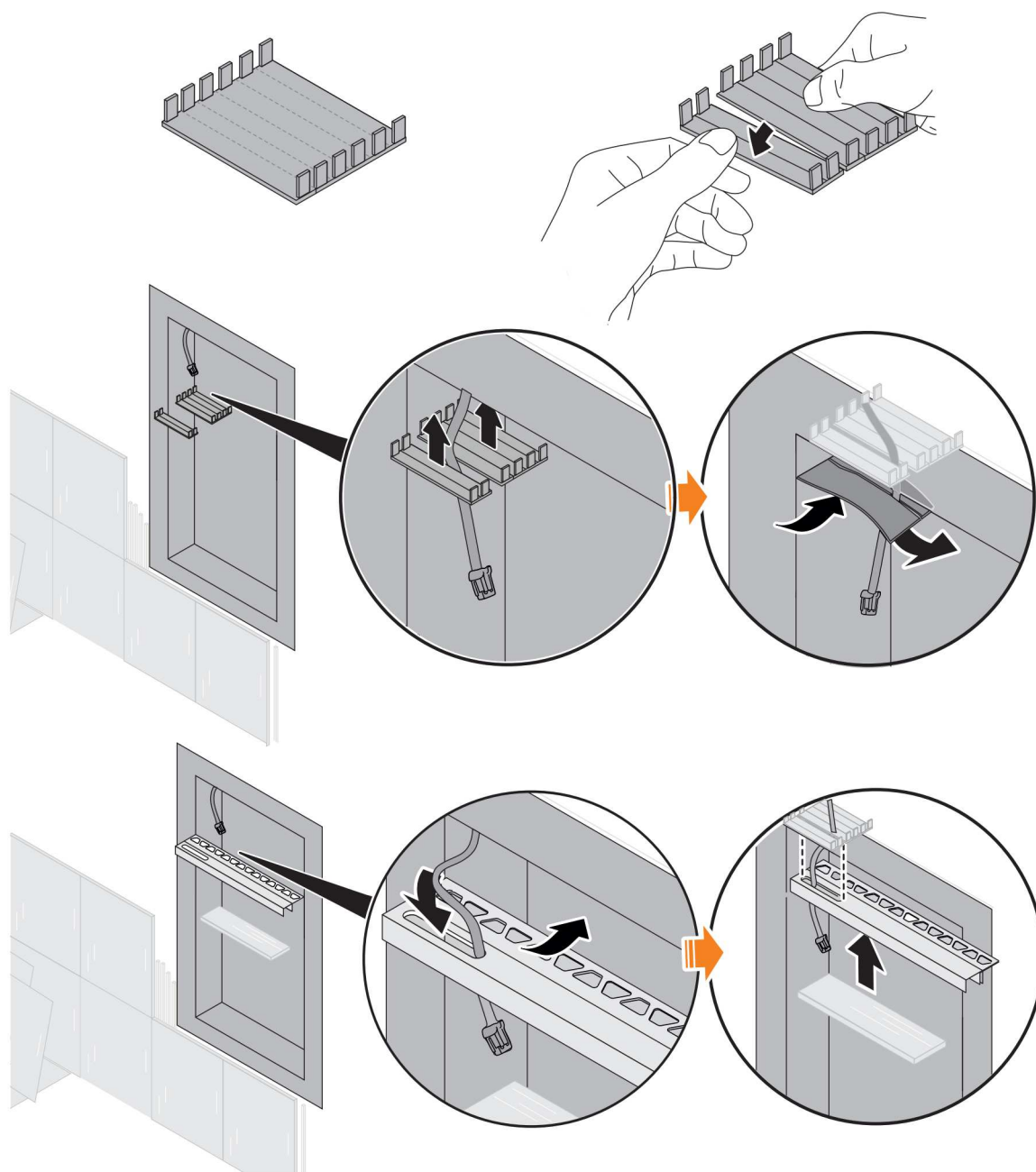
**Carreleur**

Équipement de protection

**Gants de protection**

Outil

**Cutter**



La position du profilé de montage peut être adaptée en séparant le couvercle de la prise de passage à l'un des points de séparation prévus. Un espace peut ainsi être créé lors de l'insertion des différentes parties de la prise de passage. La position de l'espace détermine la profondeur à laquelle le profilé de montage est enfoncé dans la niche.

1. Insérer le couvercle dans la boîte de passage et le tirer vers l'avant jusqu'à la butée.
2. Régler le profilé de montage à la profondeur de montage souhaitée.
3. Placer le repère sur la face avant de l'ouverture du câble sur le couvercle.
4. Séparer le couvercle de la prise de passage au point de séparation le plus proche du repère.

- > Le couvercle de la prise de passage est séparé à l'endroit prévu. Quand les deux parties sont insérées dans la prise de passage, un espace peut être créé entre les parties. L'espace est créé à l'endroit où l'ouverture du câble doit être située dans le profilé de montage.
5. Découper l'ouverture pour le câble de traversée dans le ruban KERDI.
  6. Faire passer le câble de traversée à travers l'ouverture du ruban KERDI.
  7. Coller le ruban KERDI sur la boîte de passage séparée de façon à ce que l'ouverture coupée se trouve dans la zone de l'espace.
    - > La boîte de passage avec les moitiés de couvercle séparées est scellée par le ruban KERDI présentant une ouverture pour le câble. Le ruban KERDI collé empêche la pénétration de l'adhésif pour carrelage.

## Installation du module à LED dans la niche (LED RGB+W)

Personnel

**Carreleur**

Équipement de protection

**Gants de protection**

Outil

**Selon la situation de montage**

Une fois la niche raccordée de façon permanente à la plaque de montage, les profilés de montage peuvent être carrelés et le ruban à LED peut être raccordé. Le couvercle de la prise de passage peut se séparer. Cela permet de carreler le profilé de montage à différentes profondeurs. Il est important que l'ouverture du câble dans le profilé de montage permette toujours l'accès à la prise de passage. Les rubans à LED RGB+W doivent être raccourcis de manière à ce qu'ils se trouvent au niveau de la surface carrelée des parois latérales de la niche. Ce faisant, veiller impérativement à ce que le ruban à LED ne soit pas raccourci de plus de 10 mm à une extrémité. Avant l'insertion finale du ruban à LED, il est conseillé de tester son fonctionnement.



### REMARQUE

Veiller impérativement à ce que le carrelage et l'adhésif ne mesurent pas plus de 10 mm d'épaisseur. Avec des épaisseurs plus importantes, même le ruban à LED coupé à longueur ne peut pas être inséré complètement.



### AVERTISSEMENT !

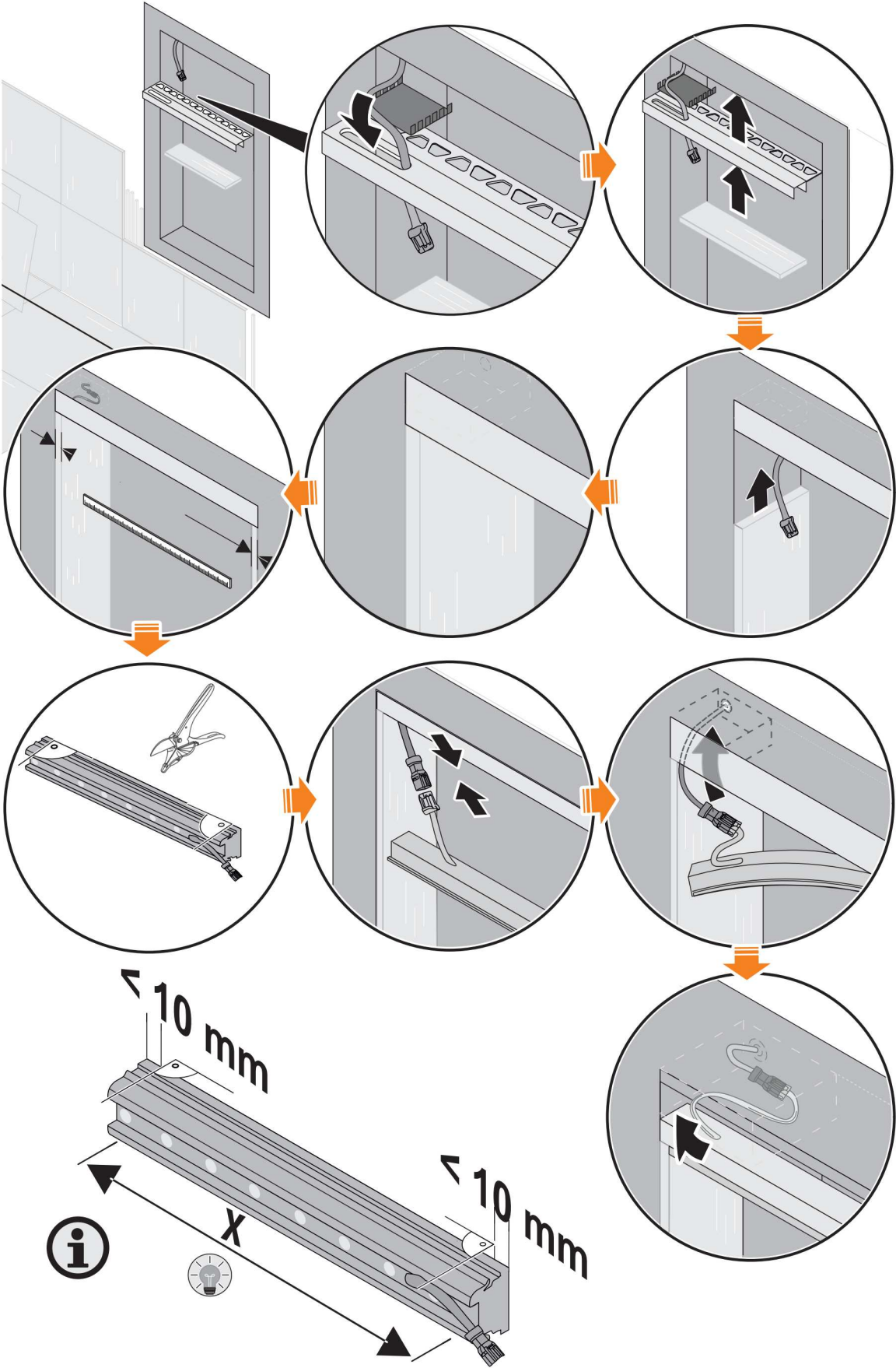
#### Risque de blessures dues à des fuites causées par des découpes !

Si les rubans à LED RGB+W sont raccourcis en dehors des zones d'extrémité prévues (environ 10 mm par extrémité), la fonction d'étanchéité n'est plus garantie. Cela peut entraîner des courts-circuits, des incendies et des chocs électriques.

- Raccourcir chaque extrémité du ruban à LED de 10 mm maximum.
- Ne pas raccourcir de nouveau les extrémités des rubans à LED qui ont déjà été coupées.
- Couper les rubans à LED uniquement à un angle de 90°.



1. Le cas échéant, adapter la position prévue du profilé de montage « *Adaptation de la profondeur de montage du module à LED* » à la page 101.
2. Faire passer le câble de traversée à travers l'ouverture de passage du câble dans le profilé de montage.
3. Encastrer le profilé de montage dans l'adhésif.
4. Carreler le profilé de montage.
5. Carreler les parois latérales de la niche. **Ce faisant, veiller à ce que le carrelage et l'adhésif ne mesurent pas plus de 10 mm d'épaisseur.**
6. Mesurer l'épaisseur des carreaux et de l'adhésif sur les deux parois latérales.
7. Raccourcir l'extrémité du ruban à LED sans câble de raccordement en fonction du résultat de la mesure.
8. Raccourcir l'extrémité du ruban à LED avec câble de raccordement en fonction du résultat de la mesure.
9. Établir la connexion enfichable entre le ruban à LED et le câble de raccordement dans la prise de passage. Ce faisant, s'assurer de l'enclenchement complet.
10. Brancher la fiche secteur du bloc d'alimentation.
  - > Le ruban à LED s'allume en blanc.
11. Si le ruban à LED fonctionne selon la description, poursuivre avec l'étape 12. Sinon, débrancher le bloc d'alimentation et corriger d'abord l'erreur (« *Pannes possibles* » à la page 113), puis recommencer à l'étape 9.
12. Placer le ruban à LED avec l'extrémité sans le câble de raccordement au ras de la surface carrelée de la paroi latérale de la niche et l'enfoncer complètement.
13. Enfoncer le ruban à LED sur toute sa longueur. Ce faisant, pousser le câble de raccordement dans la prise de passage.
14. Pousser le ruban à LED dans le sens de la longueur, dans le profilé de montage. Ce faisant, faire passer le câble de raccordement et la fiche de raccordement à travers l'ouverture du câble dans la prise de passage et l'enfoncer complètement dans la prise de passage.
  - > Le ruban à LED est entièrement inséré dans le profilé de montage sur toute sa longueur. Le câble de raccordement du ruban à LED et la connexion enfichable entre le ruban à LED et le câble de traversée se trouvent entièrement dans la prise de passage. Le ruban à LED utilisé assure l'étanchéité de l'ouverture du câble et empêche l'humidité de pénétrer.





## Installation du module à LED dans la niche (LED W)

Personnel

**Carreleur**

Équipement de protection

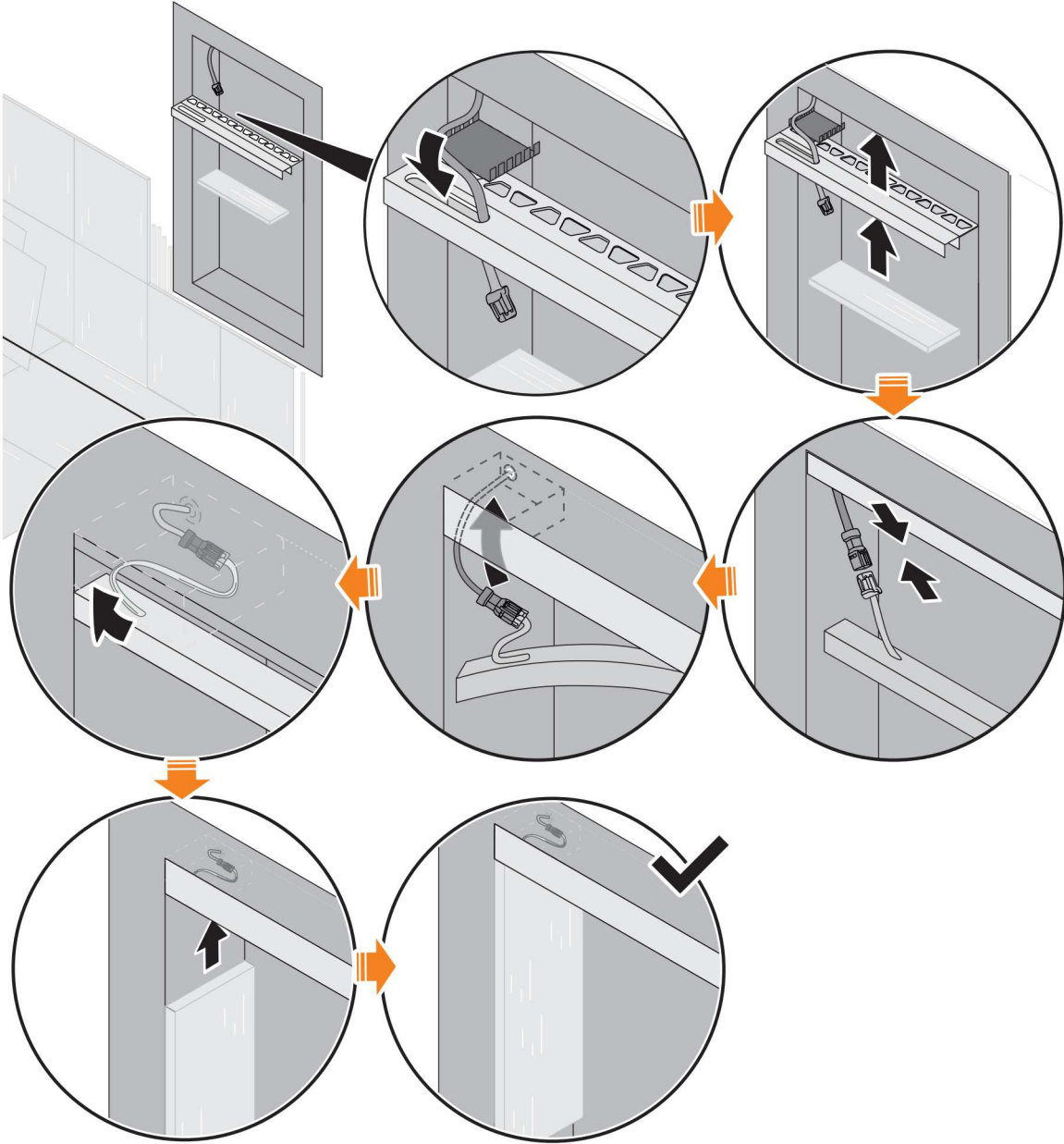
**Gants de protection**

Outil

**Selon la situation de montage**

Une fois la niche raccordée de façon permanente à la plaque de montage, les profilés de montage peuvent être carrelés et le ruban à LED peut être raccordé.

- 1.** Le cas échéant, adapter la position prévue du profilé de montage « *Adaptation de la profondeur de montage du module à LED* » à la page 101.
- 2.** Faire passer le câble de traversée à travers l'ouverture de passage du câble dans le profilé de montage.
- 3.** Encastrier le profilé de montage dans l'adhésif.
- 4.** Carreler le profilé de montage. Assurer en particulier l'étanchéité de la prise de passage, en procédant dans les règles de l'art.
- 5.** Enfoncer le ruban à LED au ras de l'extrémité du profilé de montage dans le profilé de montage.
- 6.** Établir la connexion enfichable entre le ruban à LED et le câble de traversée qui dépasse.
- 7.** Pousser le ruban à LED dans le sens de la longueur, dans le profilé de montage. Ce faisant, faire passer le câble de raccordement et la fiche de raccordement à travers l'ouverture du câble dans la prise de passage et l'enfoncer complètement dans la prise de passage.
  - > Le ruban à LED est entièrement inséré dans le profilé de montage sur toute sa longueur. Le câble de raccordement du ruban à LED et la connexion enfichable entre le ruban à LED et le câble de traversée se trouvent entièrement dans la prise de passage. Le ruban à LED utilisé assure l'étanchéité de l'ouverture du câble et empêche l'humidité de pénétrer.







## Raccordement électrique des composants

Personnel

**Carreleur**

Équipement de protection

**Gants de protection**

Les composants du système LED sont reliés électriquement par des connecteurs enfichables. Une seule combinaison possible de composants du système est décrite ci-dessous à titre d'exemple.

1. Veiller à ce que la fiche secteur du bloc d'alimentation ne soit pas branchée.
2. En option : raccorder le récepteur Bluetooth au bloc d'alimentation.
3. En option : raccorder le récepteur Bluetooth à des distributeurs à 2 voies.
4. En option : raccorder le câble de rallonge au récepteur Bluetooth ou au distributeur à 2 voies.
  - > Toutes les connexions enfichables entre le bloc d'alimentation et les composants du système raccordés sont reliées et entièrement enclenchées. Le câble traversant de la niche est relié électriquement au bloc d'alimentation. Le module LED dans la niche est raccordé électriquement.

## 5 Utilisation du jeu de niches KERDI-BOARD-NLT

### 5.1 Qui est habilité à l'utilisation ?

La niche KERDI-BOARD-NLT peut être utilisée même sans qualification spéciale. Les enfants ne doivent utiliser le système LED que sous la surveillance des adultes.

### 5.2 Utilisation des modules W-LED

Si aucun récepteur Bluetooth n'est utilisé, les rubans à LED ne peuvent être allumés et éteints que si l'alimentation électrique est connectée à une prise de courant commutable. Cette option de fonctionnement est prévue pour les modules W-LED.

### 5.3 Utilisation des modules RGB+W-LED

#### Sélection par les favoris

Que sont les favoris ?

Les favoris sont des réglages sélectionnables dans lesquels les propriétés d'éclairage des rubans à LED RGB+W sont enregistrées. Le récepteur Bluetooth est livré avec une sélection prédéfinie de favoris. En plus des 4 tons de blancs avec des températures de couleur de 2700 K à 6500 K, les couleurs de base et les différents mélanges de tons peuvent être sélectionnés pour les rubans à LED RGB+W à l'état de livraison. Un total de 12 emplacements de mémoire sont disponibles pour les favoris.

#### Adaptation des favoris

Pour modifier les favoris, un appareil mobile avec l'application Schlüter®-LED-COLOR-CONTROL doit être connecté au récepteur » « *Utilisation par Schlüter®-LED-COLOR-CONTROL* » à la page 110.

#### Utilisation avec la télécommande

Tous les rubans à LED connectés au récepteur Bluetooth sont commandés simultanément par télécommande. Le récepteur Bluetooth doit être soumis à un apprentissage avec la télécommande radio » « *Apprentissage des télécommandes* » à la page 111. Le récepteur Bluetooth inclus dans le kit et la télécommande incluse dans le kit sont déjà programmés à l'état de livraison.



## Mise en marche et à l'arrêt des rubans à LED par la télécommande

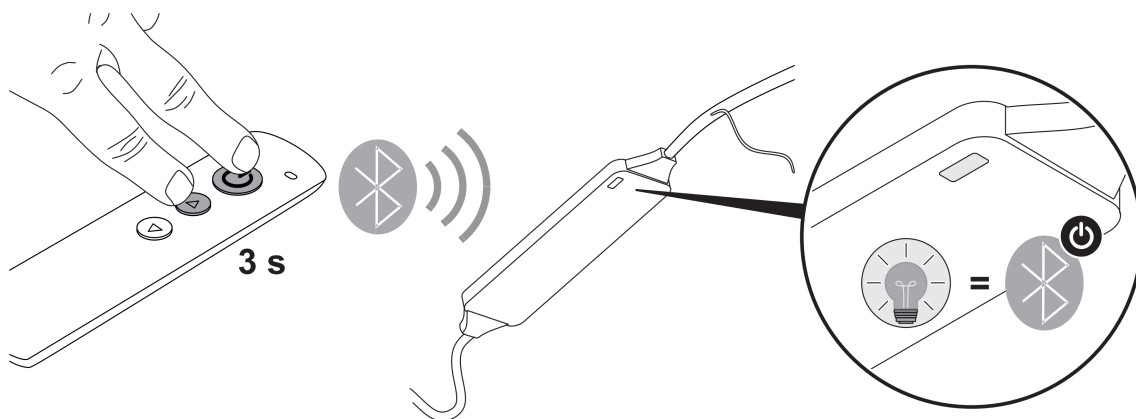
Un appui sur le bouton ON/OFF permet d'allumer ou d'éteindre tous les rubans à LED connectés au récepteur Bluetooth.

## Sélection des favoris par télécommande

Un appui sur les touches HAUT et BAS permet de basculer entre les favoris. Les favoris ne peuvent pas être parcourus cycliquement, c'est-à-dire qu'il n'est pas possible de passer du premier favori directement au dernier favori et, inversement, directement du dernier au premier favori.

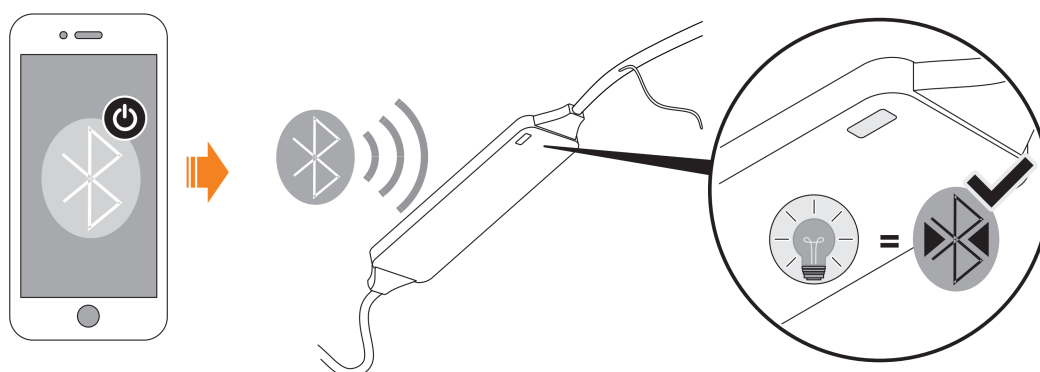
## Utilisation par Schlüter®-LED-COLOR-CONTROL

### Activation du couplage Bluetooth sur le récepteur Bluetooth



Pour permettre au récepteur Bluetooth d'établir une connexion Bluetooth avec un appareil mobile (couplage Bluetooth), la disponibilité du couplage doit être activée via la télécommande. Si le récepteur Bluetooth doit être commandé par un appareil mobile, l'application Schlüter®-LED-COLOR-CONTROL doit être installée » « *Schlüter®-LED-COLOR-CONTROL* » à la page 97.

1. S'assurer que le bloc d'alimentation et le récepteur Bluetooth sont connectés par des connecteurs enfichables selon les descriptions.
2. Brancher le câble secteur du bloc d'alimentation dans la prise prévue à cet effet.
3. Maintenir les touches ON/OFF et HAUT enfoncées simultanément pendant environ 3 secondes.
  - > La LED d'état du récepteur Bluetooth clignote en bleu. Le récepteur Bluetooth est maintenant prêt à établir une connexion Bluetooth pendant 90 secondes.
4. Dès que la LED d'état du récepteur Bluetooth cesse de clignoter, relâcher les boutons ON/OFF et HAUT.
  - > Le récepteur Bluetooth peut être détecté par l'appareil mobile compatible Bluetooth.
5. Installer l'application Schlüter®-LED-COLOR-CONTROL conformément aux spécifications du fabricant de l'appareil.



6. Établir une connexion Bluetooth entre l'appareil mobile et le récepteur Bluetooth conformément aux spécifications du fabricant de l'appareil.
- > L'appareil mobile et le récepteur Bluetooth sont connectés via Bluetooth. Le système à LED peut maintenant être contrôlé via Schlüter®-LED-COLOR-CONTROL.



#### **AVERTISSEMENT !**

Respecter impérativement les instructions de l'application Schlüter®-LED-COLOR-CONTROL !

## 5.4 Apprentissage des télécommandes

La télécommande livrée est déjà programmée.

Pour que le récepteur Bluetooth puisse également être commandé par d'autres télécommandes, celles-ci doivent d'abord être programmées. Même si la télécommande fournie perd sa connexion, elle peut être reprogrammée comme décrit ci-dessous.

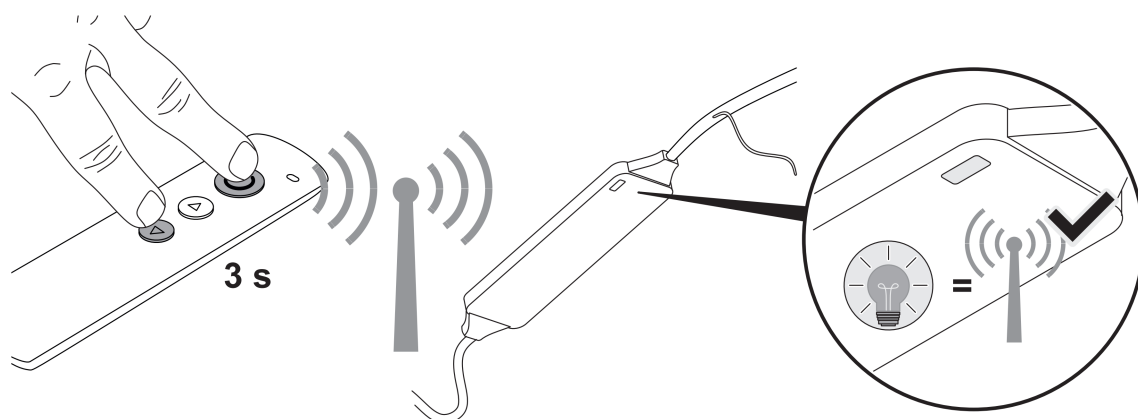


#### **REMARQUE**

Si l'étape 4 décrite ci-dessous est exécutée plusieurs fois, toutes les télécommandes ayant subi un apprentissage préalable perdent leur connexion.

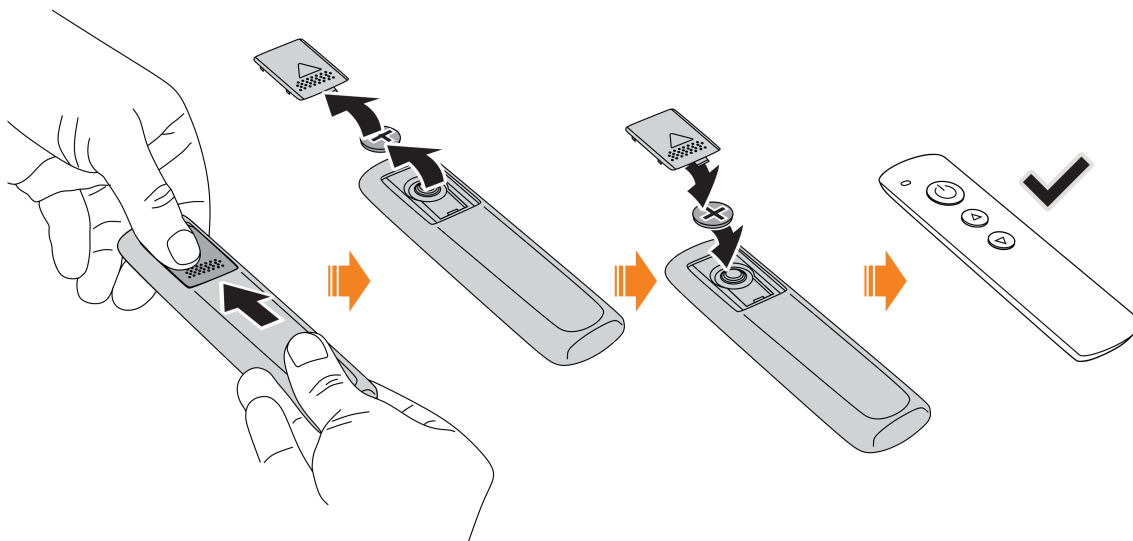
- Effectuer l'étape 4 une seule fois par télécommande radio.

1. Débrancher l'alimentation du bloc d'alimentation. Pour ce faire, débrancher le cordon d'alimentation.
2. S'assurer que le bloc d'alimentation et le récepteur Bluetooth sont connectés par des connecteurs enfichables selon les descriptions.
3. Brancher le câble secteur du bloc d'alimentation dans la prise prévue à cet effet.



4. Maintenir les touches ON/OFF et BAS enfoncées simultanément pendant environ 3 secondes.
  - > La LED d'état du récepteur Bluetooth clignote en bleu, pendant que la télécommande radio est enregistrée dans le récepteur Bluetooth.
5. Dès que la LED d'état du récepteur Bluetooth cesse de clignoter, relâcher les boutons ON/OFF et BAS.
  - > La télécommande est programmée. Le récepteur Bluetooth peut maintenant être commandé par la télécommande radio nouvellement programmée.

## 5.5 Changement de la pile



Remplacer une pile vide (« *Caractéristiques techniques de la pile* » à la page 119) comme indiqué.

## 6 Dépannage

### 6.1 Notre service vous aide

Si vous avez des questions concernant le fonctionnement ou un problème technique, notre service vous aide :

Équipe de service Schlüter

Schlüter-Systems KG

Schmölestraße 7

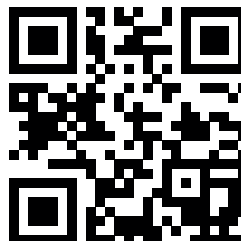
58640 Iserlohn

ALLEMAGNE

Tél. : +49 2371 971-240

Fax : +49 2371 971-339

[www.liprotec.de/anwendungstechnik.aspx](http://www.liprotec.de/anwendungstechnik.aspx)



### 6.2 Pannes possibles

| Description de l'erreur           | Cause  | Remède  |
|-----------------------------------|--|---|
| Les modules LED ne s'allument pas | Prise secteur non alimentée en tension secteur | Faire brancher la prise de courant par un électricien qualifié.   |
|                                   | Bloc d'alimentation non raccordé               | Raccorder le bloc d'alimentation.   |
|                                   | Prise commutable désactivée                    | Activer la prise commutable.  |
|                                   | Bloc d'alimentation défectueux                 | Remplacer le bloc d'alimentation par un nouveau. Ne pas réparer de son propre chef !                          |
|                                   | Tous les connecteurs ne sont pas raccordés     | Raccorder tous les connecteurs » « <i>Raccordement électrique des composants</i> » à la page 108.             |
|                                   | Récepteur Bluetooth éteint                     | Mettre en marche par télécommande ou par Schlüter® LED Color Control.   |
|                                   | Surcharge du bloc d'alimentation               | Utiliser un bloc d'alimentation d'une puissance suffisante  |
|                                   | Récepteur Bluetooth défectueux                 | Remplacer le récepteur Bluetooth  |
|                                   | Conditions préalables au montage non remplies  | Tenir compte des conditions préalables au montage » « <i>Conditions préalables au montage</i> » à la page 98. |



| Description de l'erreur                                     | Cause   | Remède   |
|---|---|--|
| Les modules LED ne s'allument pas                           | L'humidité a pénétré dans les composants sous tension du système ou dans les connecteurs. | Sécher tous les composants du système, garantir un séchage complet et éviter durablement une nouvelle pénétration de l'eau. Remplacer les composants endommagés. |
|   | Connexion enfichable coupée   | Établir toutes les connexions prévues. S'assurer de l'enclenchement complet.   |
| La télécommande ne fonctionne pas                           | Pile vide   | Changer la pile.   |
|   | Connexion entre la télécommande radio et le récepteur interrompue                         | Reprogrammer la télécommande » « <i>Apprentissage des télécommandes</i> » à la page 111.   |
|   | Télécommande défectueuse  | Remplacer la télécommande.   |
|   | Récepteur Bluetooth défectueux  | Remplacer le récepteur Bluetooth   |
|   | Les favoris ont été supprimés.  | Reconfigurer les favoris à l'aide de Schlüter®-LED-Color-Control » « <i>Caractéristiques techniques du bloc d'alimentation</i> » à la page 117.                  |
| L'appareil mobile ne se connecte pas au récepteur Bluetooth | Bluetooth non activé sur le récepteur Bluetooth   | Activation du couplage Bluetooth sur le récepteur Bluetooth » « <i>Utilisation par Schlüter®-LED-COLOR-CONTROL</i> » à la page 110.                              |
|   | Bluetooth désactivé sur l'appareil mobile   | Activer Bluetooth sur l'appareil mobile conformément aux spécifications du fabricant de l'appareil.  |
|   | Le volume sonore de l'appareil mobile est sur « silencieux ».                             | Augmenter le volume sonore.  |

## 7 Après la fin de l'utilisation



### **DANGER !**

### **Danger de mort en cas de démontage sous tension électrique !**

Le démontage des composants de l'installation et en particulier du bloc d'alimentation lors de leur mise sous tension peut entraîner des décharges électriques qui risquent d'être mortelles.

- Débrancher d'abord la fiche secteur du bloc d'alimentation, puis effectuer le démontage.

### 7.1 À prendre en compte lors de la fin de l'utilisation

Si la niche KERDI-BOARD-NLT n'est plus utilisée, elle doit dans tous les cas être débranchée de l'alimentation électrique.

1. Débrancher la fiche secteur du bloc d'alimentation.
  - > Le bloc d'alimentation n'est plus alimenté en tension secteur et tous les composants raccordés sont hors tension en permanence.

### 7.2 Démontage des composants du système

Si la niche KERDI-BOARD-NLT doit être démontée, nous recommandons de laisser les profilés du système dans leur état d'installation. Si les rubans à LED doivent être remplacés, différentes solutions Schlüter® sont disponibles. Respecter les points suivants lors du démontage :

- Les passe-câbles (p. ex. collet d'étanchéité) doivent être à nouveau étanches après le démontage.
- Le bloc d'alimentation et le récepteur Bluetooth ne doivent pas rester installés en permanence.





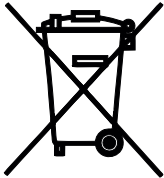
## 7.3 Élimination



### **PROTECTION DE L'ENVIRONNEMENT**

Les composants de la niche KERDI-BOARD-NLT contiennent des matières premières précieuses, dont certaines ne doivent pas pénétrer dans l'environnement sans traitement.

- Ne jamais jeter les composants du système avec les ordures ménagères.
- Toujours respecter les réglementations locales en matière d'élimination des déchets. Demander l'élimination par une entreprise spécialisée.
- Pour la mise au rebut de la pile de la télécommande, se reporter aux remarques figurant dans les caractéristiques techniques (» « *Caractéristiques techniques de la pile* » à la page 119).



- Pas de déchets ménagers
- Contient des piles qui doivent être jetées séparément.

## 8 Caractéristiques techniques

### 8.1 Caractéristiques techniques du bloc d'alimentation

Les blocs d'alimentation doivent toujours être sélectionnés de manière à couvrir les besoins en énergie des rubans à LED raccordés et à ne pas réduire la réserve de puissance.

| N° d'art.                         | LTPEKE-24V15W   | LTPEKE-24V30W | LTPEKE-24V50W | LTPEKE-24V75W | LTPEKE-24V100W |
|-----------------------------------|-----------------|---------------|---------------|---------------|----------------|
| Puissance, max. [W]               | 15              | 30            | 50            | 75            | 100            |
| Charge raccordée, max. [W]        | 13,5            | 27            | 45            | 67,5          | 90             |
| Puissance, min. [W]               | 1,5             | 5             | 8             | 13            | 17             |
| Courant de sortie, max [A]        | 0,63            | 1,25          | 2,08          | 3,13          | 4,17           |
| Dimensions (L x l x H) [mm]       | 130 x 36 x 16   | 156 x 50 x 17 | 160 x 58 x 18 | 160 x 58 x 18 | 164 x 57 x 17  |
| Facteur de rendement              | ≥ 0,5           | ≥ 0,9         |               |               |                |
| Réserve de puissance, min. [%]    | 10 %            |               |               |               |                |
| Tension nominale, primaire [V CA] | 200 – 240       |               |               |               |                |
| Fréquence du secteur [Hz]         | 50              |               |               |               |                |
| Tension de sortie [V CA]          | 24              |               |               |               |                |
| Type de raccordement, entrée      | Connecteur Euro |               |               |               |                |
| Type de raccordement, sortie      | Plug and Play   |               |               |               |                |
| Longueur de câble, sortie [cm]    | 20              |               |               |               |                |
| Température ambiante              | -20° C – 45 °C  |               |               |               |                |



## 8.2 Caractéristiques techniques du récepteur Bluetooth

| N° d'art.                                      | LTPEBR4                               |
|--|---------------------------------------|
| Charge totale, max. [W]                        | 120<br>(W-LED : 48; 3 x RGB-LED : 24) |
| Fréquence de réception dans la bande ISM [MHz] | 433                                   |
| Fréquence de réception Bluetooth [GHz]         | 2,4                                   |
| Fréquence d'émission Bluetooth [GHz]           | 2,4                                   |
| Puissance d'émission [dBm]                     | 2 – 7                                 |
| Dimensions (L x l x H) [mm]                    | 87 x 21 x 8.5                         |
| Poids [g]                                      | 33                                    |
| Type de raccordement, entrée                   | Plug and Play                         |
| Type de protection                             | IP63                                  |

### 8.3 Caractéristiques techniques télécommande

| N° d'art.                   | Émetteur<br>(numéro de pièce de rechange : 290068) |
|-----------------------------|--|
| Fréquence d'émission [MHz]  | 433,92   |
| Dimensions (L x l x H) [mm] | 122 x 35 x 9                                       |
| Poids [g]                   | 38   |
| Portée, max. [m]            | 10   |
| Pile, type                  | CR2032   |

### Caractéristiques techniques de la pile

|                  |           |
|------------------|-----------|
| N° d'art.        | -         |
| Type             | CR2032    |
| Tension [V]      | 3         |
| Capacité [mAh]   | 210 – 230 |
| Système chimique | Li Mn     |



## 8.4 Caractéristiques techniques des rubans à LED

### Rubans à LED 3000 K (blanc)

| N° d'art.                                   | LTPES1/30 | LTPES1/51 | LTPES1/70 |
|---|-----------|-----------|-----------|
| Longueur [m]                                | 0,30      | 0,50      | 0,70      |
| Puissance absorbée nominale, totale** [W/m] | 5         | 5         | 5         |
| Puissance absorbée, totale [W]              | 1,6       | 2,6       | 3,6       |
| Flux lumineux [lm/m]                        | 266       | 265       | 267       |
| Intensité absorbée [A]                      | 0,067     | 0,108     | 0,149     |
| Température de la lumière* [K]              | 3000      |           |           |

\*Utilisable avec la niche correspondante.

\*\*La puissance nominale exacte dépend de la température et du comportement spécifique du bloc d'alimentation.

### Rubans à LED 4900 K (blanc)

| N° d'art.                                   | LTPES2/30 | LTPES2/51 | LTPES2/70 |
|---|-----------|-----------|-----------|
| Longueur [m]                                | 0,30      | 0,50      | 0,70      |
| Puissance nominale absorbée, totale [W/m]** | 5         | 5         | 5         |
| Puissance absorbée, totale [W]              | 1,6       | 2,6       | 3,6       |
| Flux lumineux [lm/m]                        | 279,0     | 282,1     | 282,0     |
| Intensité absorbée [A]                      | 0,068     | 0,107     | 0,148     |
| Température de la lumière* [K]              | 4900      |           |           |

\*Utilisable avec la niche correspondante.

\*\*La puissance nominale exacte dépend de la température et du comportement spécifique du bloc d'alimentation.

**Rubans à LED (RGB+W)**

| N° d'art.                                 | LTPES9/30 | LTPES9/50 | LTPES9/70 |
|---|-----------|-----------|-----------|
| Longueur [m]                              | 0,30      | 0,50      | 0,70      |
| Puissance absorbée nominale, totale [W/m] | 15        | 15        | 15        |
| Puissance absorbée [W/m]                  | 4,4       | 7,3       | 10,1      |
| Puissance absorbée [totale]               | 4,4       | 7,3       | 10,1      |
| Flux lumineux [lm/m]                      | 521,2     | 523,7     | 520,5     |
| Température de la lumière* [K]            | 2700      |           |           |

\*Utilisable avec la niche correspondante.

\*\*S'applique aux LED blanches installées.



## Aanvullende informatie

Deze handleiding bevat belangrijke veiligheidsrelevante informatie voor de omgang met de **Schlüter®-KERDI-BOARD-NLT**-nissen (hierna ook “LED-systeem” genoemd).

Lees deze handleiding volledig door voordat u het LED-systeem of specifieke systeemcomponenten gebruikt.

Bewaar deze handleiding zorgvuldig, zodat u hem ook later nog kunt raadplegen.

## Fabrikant en uitgever

Schlüter-Systems KG  
Schmölestraße 7  
58640 Iserlohn  
DUITSLAND  
+49 2371 971-0  
[www.schlueter.de](http://www.schlueter.de)

## Uw ervaringen met het product

Wij werken voortdurend aan de verbetering van de veiligheid en betrouwbaarheid van onze producten. Als zich in de omgang met het LED-systeem onverwachte gebeurtenissen voordoen, vragen wij u om contact met ons op te nemen.

|          |   |            |
|----------|---|------------|
| <b>1</b> | <b>Over deze handleiding</b>                            | <b>125</b> |
| 1.1      | Wat doet deze handleiding?                              | 125        |
| 1.2      | Uw individuele leveringsomvang                          | 125        |
| 1.3      | Aan wie is deze handleiding gericht?                    | 125        |
| 1.4      | Elektrische installatie (wandcontactdoos)               | 126        |
| 1.5      | Verklaring van de symbolen                              | 126        |
| <b>2</b> | <b>Veiligheid</b>                                       | <b>128</b> |
| 2.1      | Beoogd gebruik  | 128        |
| 2.2      | Te voorzien onjuist gebruik                             | 128        |
| 2.3      | Restrisico's  | 129        |
| <b>3</b> | <b>De KERDI-BOARD-NLT-nissenset</b>                     | <b>131</b> |
| 3.1      | Compleet systeem  | 131        |
| 3.2      | Systeemcomponenten                                      | 132        |
| <b>4</b> | <b>KERDI-BOARD-NLT-nissenset monteren en aansluiten</b> | <b>137</b> |
| 4.1      | Montagevoorwaarden                                      | 137        |
| 4.2      | De montage plannen                                      | 137        |
| 4.3      | Componenten monteren en verbinden                       | 138        |
| <b>5</b> | <b>KERDI-BOARD-NLT-nissenset bedienen</b>               | <b>148</b> |
| 5.1      | Wie mag het bedienen?                                   | 148        |
| 5.2      | Bedienen van de W-LED-modules                           | 148        |
| 5.3      | Bedienen van de RGB+W-LED-modules                       | 148        |
| 5.4      | Draadloze afstandsbedieningen koppelen                  | 150        |
| 5.5      | Accu vervangen  | 151        |





---

|          |   |            |
|----------|---|------------|
| <b>6</b> | <b>Storingen verhelpen</b>                  | <b>152</b> |
| 6.1      | Onze service helpt u                        | 152        |
| 6.2      | Mogelijke storingen                         | 152        |
| <b>7</b> | <b>Na het einde van het gebruik</b>         | <b>154</b> |
| 7.1      | Aan het einde van het gebruik in acht nemen | 154        |
| 7.2      | Systeemcomponenten demonteren               | 154        |
| 7.3      | Afvoeren                                    | 155        |
| <b>8</b> | <b>Technische gegevens</b>                  | <b>156</b> |
| 8.1      | Technische gegevens netvoeding              | 156        |
| 8.2      | Technische gegevens Bluetooth-receiver      | 157        |
| 8.3      | Technische gegevens afstandsbediening       | 157        |
| 8.4      | Technische gegevens LED-slangen             | 158        |

# 1 Over deze handleiding

## 1.1 Wat doet deze handleiding?

Deze handleiding bevat informatie waarmee personen met bepaalde voorkennis veilig met de Schlüter®-KERDI-BOARD-NLT-nissen kunnen omgaan. De informatie en instructies in deze handleiding veronderstellen de hierna beschreven kwalificatie (» *“Tegelzetter” op pagina 125*). Voor personen die niet over de nodige voorkennis beschikken, is deze handleiding niet voldoende om de montage en de aansluiting vakkundig te kunnen uitvoeren, aangezien belangrijke basis- en vakkennis niet wordt behandeld.

## 1.2 Uw individuele leveringsomvang

Deze handleiding beschrijft de Schlüter®-KERDI-BOARD-NLT-nissen. Bij een individuele leveringsomvang zijn niet noodzakelijk alle beschreven componenten inbegrepen. De individuele leveringsomvang wordt beschreven in de aanwijzingen op de verpakking.

De nissenset wordt geleverd met de volgende basiscomponenten:

- Nissen met afgedichte kabeldoorvoer en manchetafdichting
- LED-module (LED-slang + houderprofiel)
- Kabel (3 m)
- Netvoeding (15 W)

## 1.3 Aan wie is deze handleiding gericht?

Deze handleiding is gericht aan personen met de hierna beschreven kwalificatie:

### Tegelzetter

De tegelzetter is door zijn/haar opleiding, beroepservaring en voortdurende bijscholing in staat om vloer- en wandbedekkingen in woonruimtes en ruimtes met soms vochtige omgevingsomstandigheden volgens de stand van de techniek te leggen en te zetten. De tegelzetter vermijdt daarbij directe en indirecte risico's door te werken volgens de geldende voorschriften.

Met name door zijn/haar vakspecifieke kennis van de nationale wetgeving, voorschriften en normen kan de tegelzetter hierbij garanderen dat fouten bij het leggen/zetten en bij het gebruik van materiaal worden voorkomen. Hierdoor kan de tegelzetter oorzaken van mogelijke ongevallen elimineren en zo voorkomen dat personen letsel oplopen. Door zijn/haar vakkenis van materialen en technieken en de vaardigheid om deze vakkennis praktisch toe te passen, kan hij/zij bovendien schade en gevolgschade aan de bouwsubstantie voorkomen.

Vereiste kennis van de tegelzetter:

- Vakkundig leggen/zetten van tegels (ook in badkamers en vochtige ruimten)
- Veilige omgang met elektrische gereedschappen (bijv. slagboormachine)
- Snijden, inclusief versteksnijden, van profielen van metaal
- Selecteren van compatibele materiaalcombinaties van lijm, wand- en vloerbedekkingen en metalen profielen



## 1.4 Elektrische installatie (wandcontactdoos)



### **GEVAAR!**

#### **Levensgevaar door werken met netspanning!**

Het LED-systeem is ontworpen voor aansluiting op een wandcontactdoos. Netspanning is levensgevaarlijk. Als personen zonder de nodige kwalificaties werkzaamheden uitvoeren aan componenten die onder netspanning staan, kunnen dodelijke elektrische schokken het gevolg zijn.

- Gebruik het LED-systeem alleen als een correct geïnstalleerde wandcontactdoos beschikbaar is.
- Voer nooit zelf werkzaamheden uit aan componenten die onder netspanning staan.
- Controleer vóór de montage van het LED-systeem in elk geval of een volgens de stand van de techniek aangesloten wandcontactdoos (evt. schakelbaar) toegankelijk is.

Laat de installatie van de wandcontactdoos verplicht uitvoeren door een gekwalificeerde elektricien, die hiervoor op de plaats van gebruik bevoegd is. Werk nooit zelf aan componenten die onder netspanning staan!

## 1.5 Verklaring van de symbolen

In deze handleiding worden de volgende symbolen met de hierna beschreven betekenis gebruikt:

### **Veiligheids- en waarschuwingaanwijzing**



### **GEVAAR!**

Deze combinatie van symbool en signaalwoord wijst op een acuut gevaarlijke situatie door elektrische stroom. Als een zo gemarkeerde aanwijzing niet in acht wordt genomen, is ernstig of dodelijk letsel het gevolg.



### **WAARSCHUWING!**

Deze combinatie van symbool en signaalwoord wijst op een mogelijk gevaarlijke situatie, die dodelijk of ernstig letsel kan veroorzaken als deze niet wordt vermeden.



### **AANWIJZING**

Deze combinatie van symbool en signaalwoord wijst op een mogelijk gevaarlijke situatie, die materiële schade kan veroorzaken als deze niet wordt vermeden.



### **MILIEUBESCHERMING**

Deze combinatie van symbool en signaalwoord wijst op een situatie die schade aan het milieu kan veroorzaken als deze niet wordt vermeden.



**Bijkomende informatie in afbeeldingen** wordt met het hiernaast afgebeelde symbool gekenmerkt.

## **Tekstformaten en betekenis**

In deze handleiding worden de volgende markeringen gebruikt om bepaalde elementen te kenmerken:

**Verwijzingen** worden met vermelding van het hoofdstuk en paginanummer toegevoegd.

Voorbeeld: » *“Verklaring van de symbolen” op pagina 126*

- **Opsommingen zonder specifieke volgorde** worden door een stip aan het begin aangeduid.
- 1. **Handelingsstappen** worden door een cijfer aan het begin aangeduid.
  - > **Resultaten van handelingen** worden met een pijl aan het begin aangeduid.



## 2 Veiligheid

### 2.1 Beoogd gebruik

Schlüter®-KERDI-BOARD-NLT-nissen en de bijbehorende systeemcomponenten zijn uitsluitend bedoeld voor het aanbrengen van accentuerende verlichting in binnenruimtes, inclusief ruimtes met tijdelijk vochtige omgevingsomstandigheden (bijv. badkamers). Bij gebruik van roestvrijstalen profielen (V4A) is het LED-systeem ook geschikt voor montage in de omgeving van zwembaden zonder continue blootstelling aan water. Het beoogd gebruik veronderstelt het gebruik van uitsluitend de in deze handleiding vermelde systeemcomponenten in de beschreven toegestane combinaties. Een gebruik dat daarvan afwijkt, geldt als onjuist gebruik.

### 2.2 Te voorzien onjuist gebruik

Als Schlüter®-KERDI-BOARD-NLT-nissen niet in overeenstemming met de instructies in deze handleiding wordt gebruikt, kunnen letsel en materiële schade het gevolg zijn.



#### **WAARSCHUWING!**

#### **Gevaar voor letsel door onjuist gebruik!**

Onjuist gebruik van het LED-systeem kan gevaarlijke situaties en/of materiële schade veroorzaken.

- Gebruik het LED-systeem nooit in zones waar explosiegevaar heerst.
- Open de componenten van het LED-systeem niet.
- Kabels mogen in leveringstoestand nooit worden verwijderd, gestript of doorgesneden.
- Gebruik uitsluitend originele Schlüter®-systeemcomponenten.
- Gebruik het LED-systeem uitsluitend zoals beschreven in deze handleiding.
- Monteer het LED-systeem nooit in zones die permanent of tijdelijk volledig onder water staan (bijv. als verlichting in een zwembad).

## 2.3 Restrisico's

De volgende restrisico's bestaan in de omgang met het LED-systeem:



### **GEVAAR!**

#### **Levensgevaar door elektrische schokken!**

De netvoeding werkt aan de ingangszijde met een netspanning van 230 V. Het aanraken van onder spanning staande onderdelen kan dodelijke elektrische schokken veroorzaken.

- Open de netvoeding nooit.
- Snijd de voedingskabel nooit door en maak deze nooit los van de netvoeding.
- Gebruik uitsluitend de meegeleverde netvoeding of in deze handleiding vermelde netvoedingen.
- Sluit uitsluitend in deze handleiding beschreven systeemcomponenten aan op de netvoeding.
- Laat werkzaamheden aan continu of tijdelijk onder spanning staande componenten (bijv. wandcontactdoos) alleen uitvoeren door op de plaats van gebruik hiervoor bevoegde elektriciens.



### **WAARSCHUWING!**

#### **Levensgevaar door te hoge temperatuur of vocht aan de netvoeding!**

Als de netvoeding wordt blootgesteld aan temperaturen boven 45 °C of aan vocht, kunnen door defecten dodelijke elektrische schokken worden veroorzaakt.

- De netvoeding nooit bij temperaturen boven 45 °C opslaan of gebruiken.
- De netvoeding uitsluitend volgens de geldende lokale voorschriften monteren en gebruiken.
- De netvoeding nooit aan directe inwerking van vocht (bijv. spatwater) blootstellen.
- Systeemcomponenten uitsluitend droog reinigen.
- Het LED-systeem nooit onder water of in ruimtes met een permanente luchtvochtigheid van > 80 % gebruiken.



### **WAARSCHUWING!**

#### **Levensgevaar en gevaar voor letsel voor kinderen en peuters!**

Sommige systeemcomponenten zijn zo klein dat kinderen ze kunnen inslikken, wat verstikking kan veroorzaken. Kinderen kunnen gewurgd worden doordat ze verstrikt raken in de meegeleverde kabels. Als kinderen de speciale lijm of de accu van de afstandsbediening inslikken, kan vergiftiging het gevolg zijn.

- Bewaar alle systeemcomponenten van het LED-systeem buiten het bereik van kinderen en peuters.



### **WAARSCHUWING!**

#### **Gevaar voor brand, letsel en vergiftiging door ondeskundige omgang met de speciale lijm!**

De speciale lijm is licht ontvlambaar. Tijdens de verbranding komt giftige rook vrij, die bij het inademen gevaarlijk is voor de gezondheid. Als lijm op de huid terechtkomt, kunnen huidirritaties worden veroorzaakt. Als de lijm wordt ingeslikt, kan vergiftiging het gevolg zijn.

- De lijm en lijmresten nooit afbranden.
- Handschoenen dragen bij het aanbrengen van lijm.
- Tijdens het lijmen niet eten.
- Na het lijmen lijmresten onmiddellijk verwijderen.



### **WAARSCHUWING!**

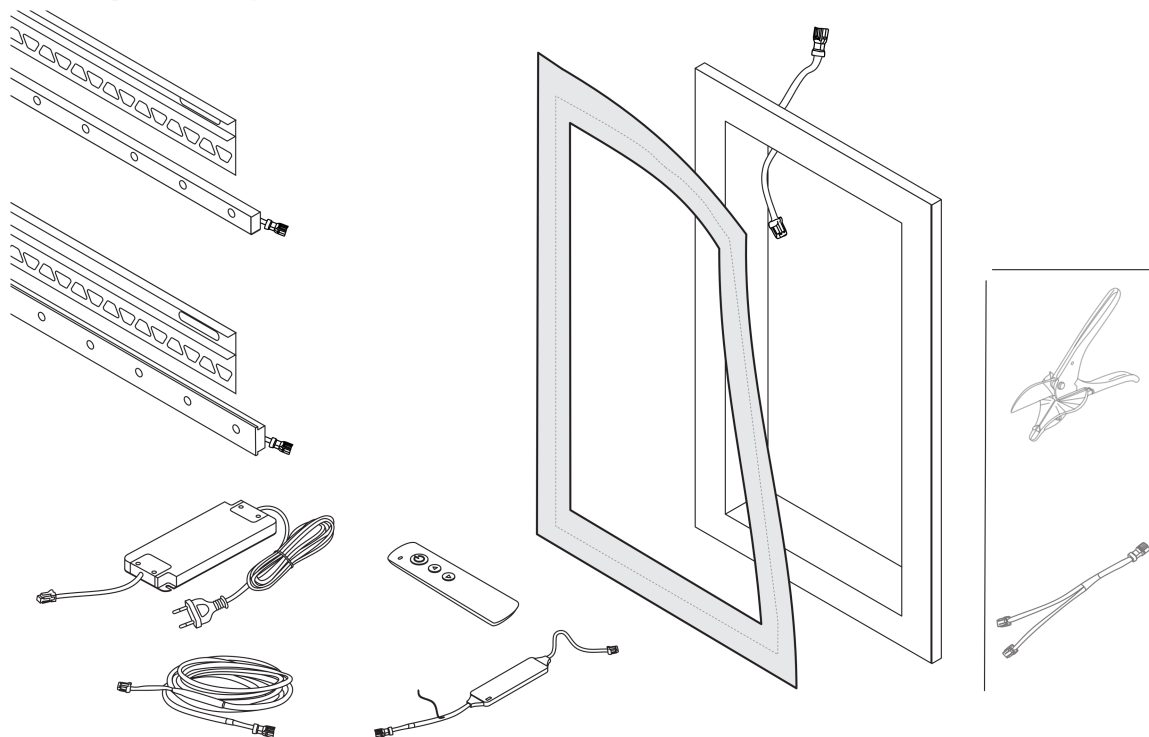
#### **Brandgevaar door oververhitting!**

Als de netvoeding door verontreiniging (bijv. stof) of systeemcomponenten door ondeskundige montage oververhit raken, bestaat brandgevaar. Kortsluiting in het LED-systeem kan bovendien oververhitting van de kabels veroorzaken, waardoor eveneens brand kan worden veroorzaakt.

- Kortsluiting in elk geval voorkomen.
- De netvoeding regelmatig (minstens eenmaal per jaar) reinigen. Deze hiervoor spanningvrij maken.
- Bij de montage van de netvoeding zorgen voor voldoende ventilatie.
- Verlengingen nooit in opgerolde toestand monteren.

## 3 De KERDI-BOARD-NLT-nissenset

### 3.1 Compleet systeem



Met de Schlüter®-KERDI-BOARD-NLT-nissenset kunnen volgens het plug-and-play-principe accentuerende verlichtingen worden aangebracht. Het systeem is geschikt voor gebruik in ruimtes waar soms een hoge luchtvochtigheid heerst. De voorgeconfectioneerde netvoeding kan in een reeds aanwezige contactdoos worden gestoken en voedt de aangesloten LED-modules met een spanning van 24 V.

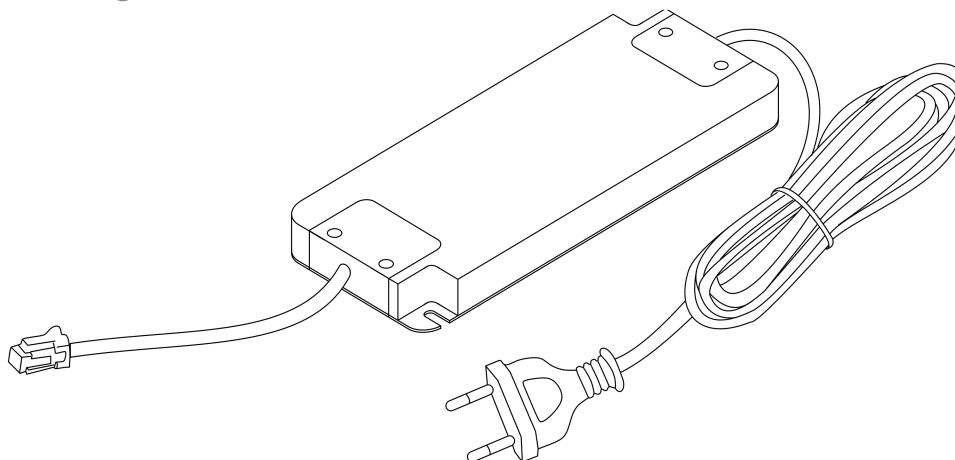
Aan de 24 V-uitgang van de netvoeding kunnen door middel van eveneens voorgeconfectioneerde kabels en verdelers de aangesloten LED-modules van spanning worden voorzien. Een in de voedingskabels integreerbare, voorgeconfectioneerde Bluetooth-ontvanger maakt het mogelijk om met de bijpassende afstandsbediening de aangesloten LED-modules in- en uit te schakelen en vooringestelde lichteigenschappen te selecteren. De receiver is optioneel en moet extra worden gekocht. Met de app **Schlüter® LED-COLOR-CONTROL** kunnen bovendien met een mobiel eindapparaat de lichteigenschappen volgens persoonlijke voorkeuren worden aangepast.





## 3.2 **Systeemcomponenten**

### **Netvoeding**

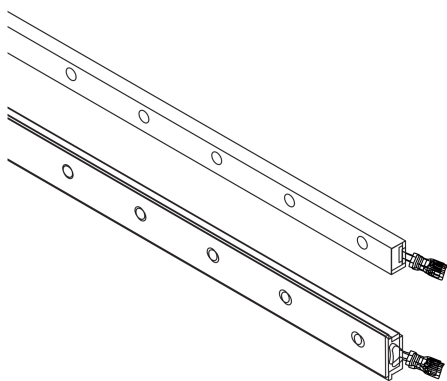


De netvoeding werkt als schakelnetvoeding en vormt de netwisselspanning om in een gelijkspanning van 24 V. De voorgeconfectioneerde netvoeding is in verschillende vermogensvarianten verkrijgbaar. De netkabel wordt in een wandcontactdoos gestoken. De reeds aangebrachte aansluitkabel met voorgeconfectioneerde aansluitstekker voedt de aangesloten componenten met spanning.

Technische gegevens

» *“Technische gegevens netvoeding” op pagina 156*

### **LED-slangen**



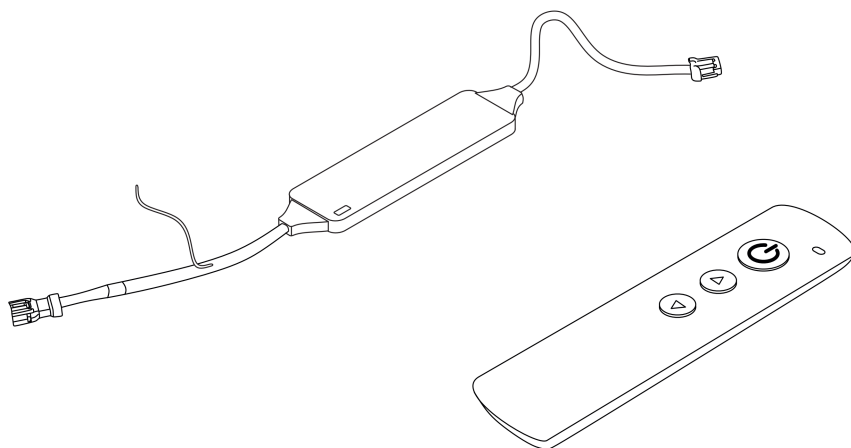
De met siliconen ommantelde LED-slangen zijn in verschillende lengtes, breedtes en lichtvarianten verkrijgbaar. Met de aangebrachte aansluitkabel met voorgeconfectioneerde aansluitstekker kan de voedingsspanning tot stand worden gebracht.

LED-slangen zijn in uitvoeringen met warm wit en neutraal wit licht (W-LED) en met gekleurd licht (RGB+W-LED) verkrijgbaar.

De combinatie van gebruikte LED-slang en passend houderprofiel wordt hierna ook LED-module genoemd.

Technische gegevens » *“Technische gegevens LED-slangen” op pagina 158*

## Bluetooth-receiver en afstandsbediening



De Bluetooth-receiver (niet meegeleverd) kan de draadloze signalen van de afstandsbediening ontvangen en een Bluetooth-verbinding met een mobiel eindapparaat tot stand brengen.

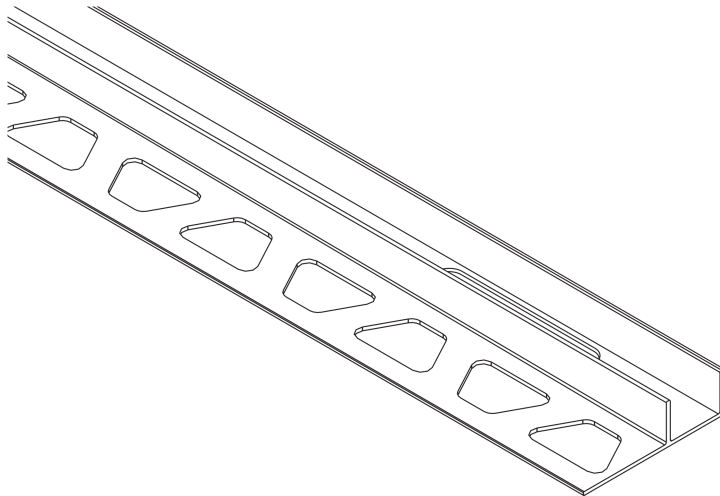
Via de aan beide kanten aangebrachte aansluitkabels wordt de Bluetooth-receiver op de netvoeding, kabel, verdeler of LED-slangen aangesloten. Met Bluetooth-receivers kunnen via de bijbehorende afstandsbediening of een mobiel eindapparaat RGB+W-LED-modules worden aangestuurd. Naast het in- en uitschakelen kan ook worden omgeschakeld tussen de in de Bluetooth-receiver opgeslagen voorinstellingen (favorieten).

De Bluetooth-receiver is niet bedoeld voor gebruik met W-LED-slangen.

Technische gegevens » *“Technische gegevens Bluetooth-receiver” op pagina 157*



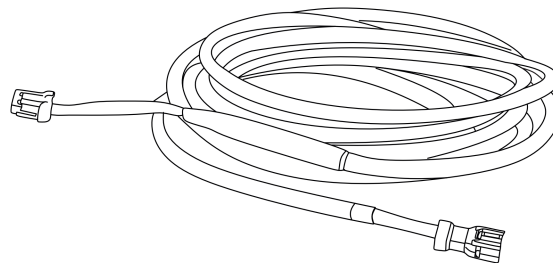
## Houderprofielen



Houderprofielen dienen voor de mechanische opname van de LED-slangen. Houderprofielen kunnen worden gebruikt als afsluitframes voor betegelde oppervlakken. Ze zijn verkrijgbaar in twee verschillende profielbreedten en in diverse lengtes.

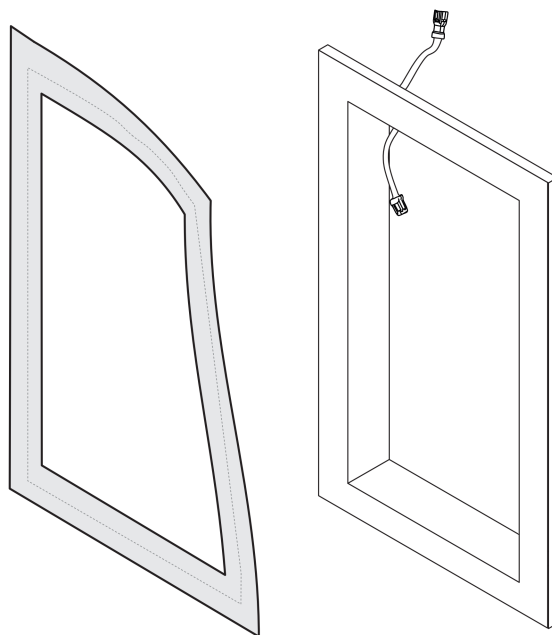
Bij de levering is steeds een houderprofiel inbegrepen, dat is aangepast aan de afmetingen van de nis in kwestie.

## Kabels



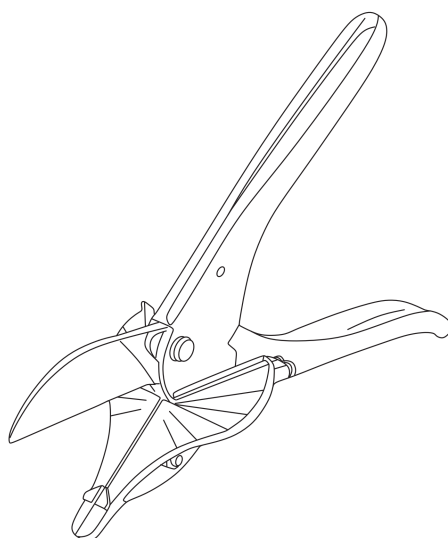
Kabels dienen om over afstanden van 3 m elektrische verbindingen tussen bepaalde systeemcomponenten tot stand te brengen.

## Nis



Met Schlüter®-KERDI-BOARD-NLT-nissen kunnen nissen en opbergruimten met accentuerende verlichting worden opgebouwd. Via een geïntegreerde kabeldoorvoer, die reeds met een aansluitkabel met plug-and-play stekkerverbindingen is voorgeconfectioneerd, kan de LED-module met spanning worden gevoed. De positie en opbouw van de kabeldoorvoer zorgen hierbij voor een betere vakkundige afdichting voor gebruik in ruimten met soms vochtige omgevingsomstandigheden. Via de meegeleverde manchetafdichting kunnen de aansluitvoegen tegen het binnendringen van vocht worden beschermd.

## ProCut (optioneel)





Schlüter®-ProCut is als speciaal gereedschap voor het snijden van LED-slangen bestemd. Door een aangepast snijmechanisme, een oplegvlak met aangebrachte hoekschaal en een voor LED-slangen geoptimaliseerde snijvlakgeometrie kan ProCut schone snijvlakken met de juiste hoek snijden. Zo kunnen zuivere aansluitvlakken voor verticale tegelvoegen worden gecreëerd.

## Schlüter®-LED-COLOR-CONTROL



### **WAARSCHUWING!**

#### **Gevaar voor letsel door overgevoeligheid voor bepaalde lichtpatronen!**

In dynamische modus kunnen combinaties van flitslichtfrequenties, contrastwisselingen en lichtkleuren worden ingesteld die bij bepaalde groepen personen sterke reacties kunnen veroorzaken (bijv. hoofdpijn of epileptische aanvallen). Epileptische aanvallen kunnen ernstige verwondingen tot gevolg hebben, bijv. door op de tong bijten of vallen.

- Gebruik de dynamische modus alleen na overleg met een arts als epilepsie in uw familie voorkomt.
- De dynamische modus moet bij de eerste tekenen van onwelzijn onmiddellijk worden stopgezet.

Schlüter®-LED-COLOR-CONTROL is een app voor mobiele eindapparaten, die kan worden gebruikt voor de besturing van het LED-systeem.

Met Schlüter®-LED-COLOR-CONTROL kunnen alle functies worden uitgevoerd die ook met de afstandsbediening kunnen worden uitgevoerd. Schlüter®-LED-COLOR-CONTROL is verkrijgbaar voor de besturingsystemen iOS en Android.

Bovendien staan de volgende functies ter beschikking:

- Favorieten wijzigen
- Lichteigenschappen persoonlijk instellen
- Dynamische modus gebruiken

## 4 KERDI-BOARD-NLT-nissenset monteren en aansluiten

### 4.1 Montagevoorwaarden

Aan de volgende basisvoorwaarden moet voldaan zijn om het LED-systeem correct te doen werken en gevaren te vermijden:

- Voor de aansluiting van de netvoeding moet een vrije wandcontactdoos binnen het bereik van de voedingskabel beschikbaar zijn.
- Voor de permanente positionering van de LED-slangen moeten de houderprofielen volgens de stand van de techniek stevig zijn gemonteerd.
- Alle kabels, stekkerverbindingen en systeemcomponenten moeten steeds droog blijven.
- De kabellengte in een streng mag niet langer zijn dan 10 m.
- Binnen een streng mogen niet meer dan 6 stekkerverbindingen worden gebruikt.
- De Bluetooth-receiver mag niet door metalen objecten (bijv. wapeningen) worden afgeschermd.
- Er mogen nooit 2 Bluetooth-receivers in serie worden geschakeld.
- LED-slangen mogen nooit met een buigradius <500 mm worden gebogen.
- LED-slangen mogen nooit zijdelings over de flanken worden gebogen.
- De netvoeding moet voldoende vermogen hebben voor de aangesloten LED-slangen.
- De systeemcomponenten moeten zo kunnen worden gelegd dat geen kabels of aansluitkabels hoeven te worden ingekort.
- Als het LED-systeem zonder Bluetooth-receiver moet worden gebruikt, moet de wandcontactdoos voor het in- en uitschakelen schakelbaar uitgevoerd zijn.
- Verlengingen mogen alleen zo worden gelegd dat ze (bijv. aan het einde van het gebruik) zonder problemen kunnen worden verwijderd (omkeerbare installatie).

### Bijzonderheden bij montage in vochtige ruimtes

Als het LED-systeem wordt gemonteerd in de badkamer of in ruimtes waar soms een hoge luchtvochtigheid heerst, moet bovendien aan de volgende voorwaarde worden voldaan:

- Het binnendringen van vocht in componenten van het LED-systeem moet steeds worden voorkomen.
- De omgeving moet tussentijds drogen mogelijk maken.

### 4.2 De montage plannen

Voor de montage moet worden bepaald waar de netvoeding en de Bluetooth-receiver moeten worden gemonteerd, waar kabels moeten worden gelegd en welke systeemcomponenten op welke posities moeten worden aangebracht.

Voor een veilig en betrouwbaar bedrijf moet het antwoord op de volgende vragen "ja" zijn:

- Dekt de gebruikte netvoeding het vermogen dat vereist is voor de LED-slangen?
- Zijn alle LED-modules bereikbaar met de verdelers en de verlengingen?
- Kunnen manchetafdichtingen worden gemonteerd op plaatsen waar het vochtig kan zijn en waar een aansluitkabel moet worden aangesloten?



## 4.3 Componenten monteren en verbinden

### Netvoeding bevestigen

Personeel

Beschermuitrusting

Gereedschap

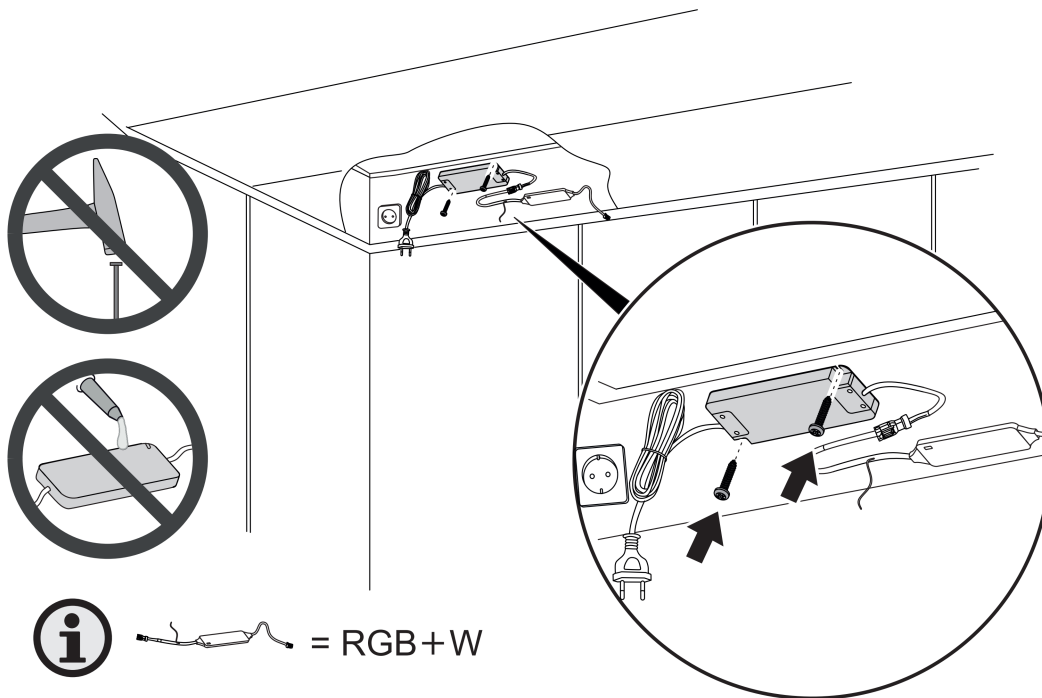
Verbruiksmateriaal

**Tegelzetter**

**Veiligheidshandschoenen, veiligheidsschoenen**

**Schroevendraaier, (slag-)boormachine**

**Bevestigingsschroeven, evt. 2 pluggen**



De netvoeding moet in de geplande positie worden vastgezet, opdat bijv. door verschuiving van de netvoeding geen trekkracht op de aansluitkabels zou worden uitgeoefend.

**1.** Netvoeding aan het bevestigingsoppervlak vastschroeven.

> De netvoeding is op de geplande positie bevestigd en kan niet verschuiven.

### Kabels leggen

Personeel

Beschermuitrusting

Gereedschap

**Tegelzetter**

**in functie van de montagesituatie**

**in functie van de montagesituatie**

Wij bevelen aan om de verlengkabels en verdelers achter constructieplaten of in lege buizen te leggen. Het leggen moet zo worden gepland dat met de vastgelegde kabellengtes de geplande posities worden bereikt.

**1.** Verlengkabels van de netvoeding of Bluetooth-receiver naar de geplande aansluitpunten van de LED-slangen leggen.

2. Indien nodig 2-voudige verdelers gebruiken.
  - > Aan alle geplande aansluitpunten van de LED-slangen is een aansluitstekker geplaatst. De aansluitstekker is elektrisch met verdelers of verlengingen met de netvoeding verbonden.

## Nissen gebruiken

Personeel

Beschermuitrusting

Gereedschap

Verbruiksmateriaal

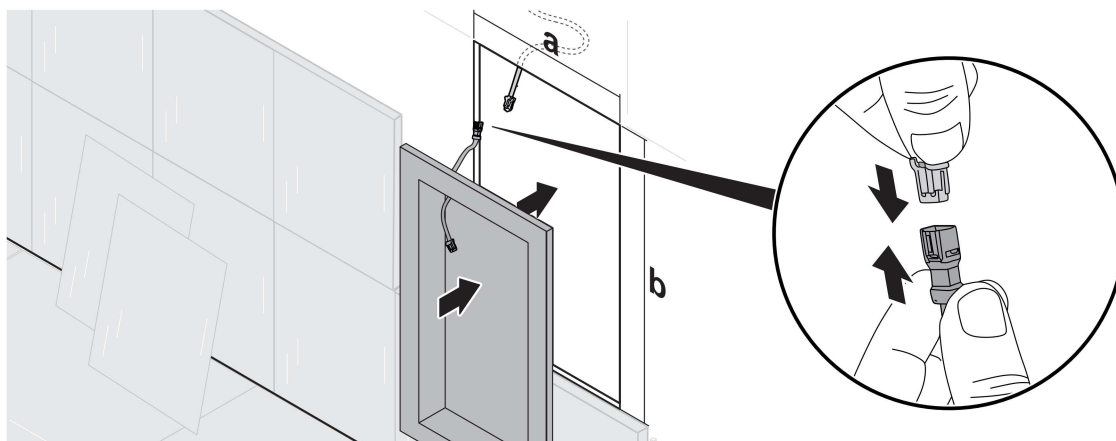
**Tegelzetter**

**in functie van de montagesituatie**

**in functie van de montagesituatie**

**Nis**

Hierna wordt bij wijze van voorbeeld getoond hoe een nis in een wand van montageplaten wordt geplaatst. De nis moet in elk geval langdurig stevig en volgens de stand van de techniek worden geplaatst en afgedicht. Voor de langdurig stevige verbinding zijn verschillende Schlüter®-producten verkrijgbaar, die echter niet worden meegeleverd.



Opdat de nis in een geïntegreerde opbergruimte tot stand kan worden gebracht, moet het buitenvlak van de nis correct aansluiten op de wand waarin deze wordt gemonteerd. De in de nis gemonteerde doorvoerdoos moet daarbij in montagepositie steeds naar boven gericht zijn.

1. De nis tegen de montageplaat aan plaatsen en de buitencontour markeren. De afmetingen van de uitsnijding (a x b) moeten met de buitenste afmetingen van de nis overeenkomen.
2. De uitsnijding maken in de montageplaat langs de gemarkeerde contour.
3. Vrije stekerverbinding van de verlengkabel naar de geplande positie van de kabeldoorvoer op de nis leiden.
4. Verlengkabel met doorvoerkabel aan de nis verbinden.
5. Nis correct aansluitend in de montageplaat plaatsen en aan de aangebrachte uitsnijding bevestigen.
  - > De doorvoerkabel is via de aangesloten verlengkabel met de netvoeding verbonden. De nis is geplaatst en permanent met de montageplaat verbonden.
6. Bij montage in natte ruimtes: Voegen rond de buitenflens met Schlüter®-KERDI-COLL-L met de bijgevoegde KERDI-manchetafdichting overplakken.





## Manchetafdichting aanbrengen

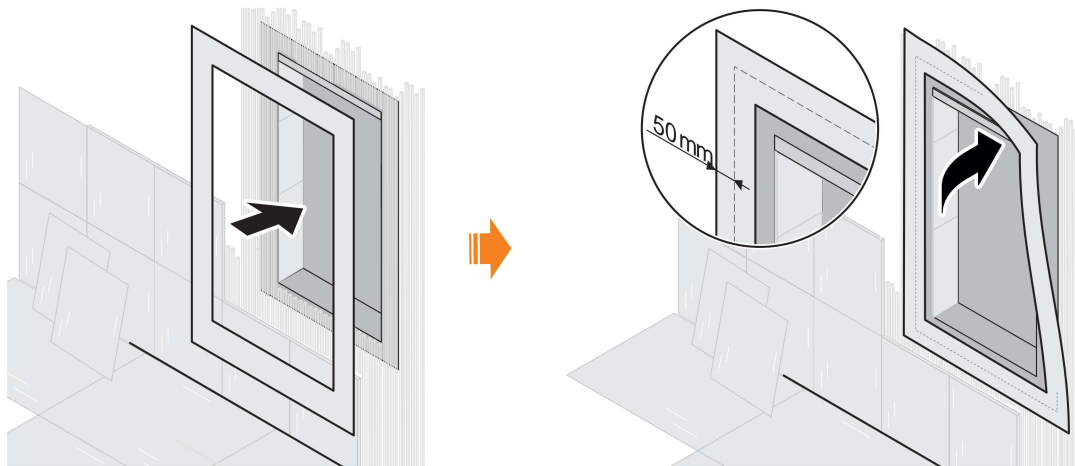
Personeel

**Tegelzetter**

Beschermuitrusting

**Veiligheidshandschoenen**

Bij montage in natte ruimtes de voegen rondom de buitenflens met Schlüter®-KERDI-COLL-L, met de bijgevoegde KERDI-manchetafdichting beplakken.



1. Controleren of de nis permanent met de montageplaats verbonden is.
2. Controleren of alle verbindingselementen correct aansluiten op het oppervlak van de nis.
3. De manchetafdichting zo plaatsen dat de omlopende voeg aan beide kanten ca. 5 cm overlapt wordt. Er daarbij voor zorgen dat de manchetafdichting er telkens parallel aan de omlopende voeg met Schlüter®-KERDI-COLL-L wordt opgelijmd.
  - > De omlopende voeg wordt volledig door de manchetafdichting afgedekt. Aan beide kanten van de voeg overlapt de manchetafdichting ca. 5 cm.

## Montagediepte van de LED-module aanpassen

Personeel

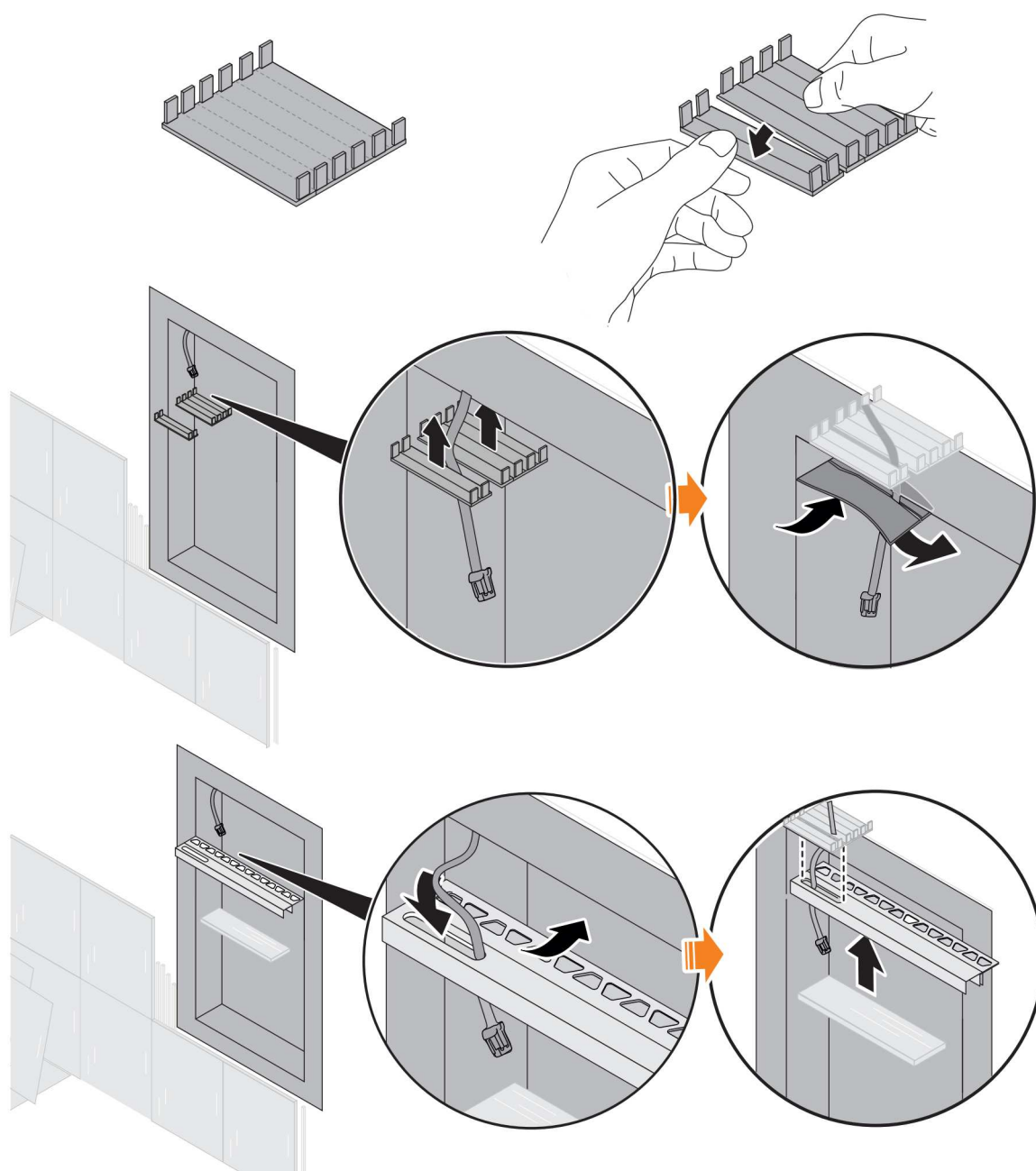
**Tegelzetter**

Beschermuitrusting

**Veiligheidshandschoenen**

Gereedschap

**Cuttermes**



De positie van het houderprofiel kan worden aangepast door het deksel van de doorvoerdoos op een van de hiervoor bestemde scheidingslijnen te splitsen. Bij het plaatsen van de gesplitste delen van de doorvoerdoos kan zo een spleet worden gecreëerd. De positie van de spleet bepaalt daarbij de diepte waarop het houderprofiel in de nis wordt geplaatst.



1. Deksel in de doorvoerdoos plaatsen en tot de aanslag naar voren trekken.
2. Houderprofiel op de gewenste montagediepte plaatsen.
3. Markering aan de voorste zijde van de kabelopening in het deksel plaatsen.
4. Deksel van de doorvoerdoos splitsen op het scheidingspunt dat het dichtst bij de markering ligt.
  - > Het deksel van de doorvoerdoos is op het hiervoor bestemde punt gesplitst. Als beide delen in de doorvoerdoos worden geplaatst, kan tussen de delen een spleet worden gemaakt. De spleet ontstaat daar waar de kabelopening in het houderprofiel moet komen te liggen.
5. Opening voor doorvoerkabel in KERDI-band snijden.
6. Doorvoerkabel door de opening in de KERDI-band halen.
7. KERDI-band zo op de gesplitste doorvoerdoos lijmen dat de ingesneden opening ter hoogte van de spleet ligt.
  - > De doorvoerdoos met de gesplitste dekselhelften wordt door de KERDI-band, met een opening voor de kabel, afgedicht. De opgeplakte KERDI-band verhindert het binnendringen van tegellijm.

## LED-module in nis monteren (RGB+W-LED)

Personeel

**Tegelzetter**

Beschermuitrusting

**Veiligheidshandschoenen**

Gereedschap

**in functie van de montagesituatie**

Nadat de nis permanent stevig met de montageplaat is verbonden, kunnen de houderprofielen worden betegeld en kan de LED-slang worden aangesloten. Het deksel van de doorvoerdoos is splitsbaar. Hierdoor kan het houderprofiel op verschillende diepten worden betegeld. Hierbij is het belangrijk dat de kabelopening in het houderprofiel steeds toegang tot de doorvoerdoos mogelijk maakt. RGB+W-LED-slangen moeten zo worden ingekort dat ze afsluiten met de tegelspiegel van de zijwanden van de nis. Er hierbij steeds voor zorgen dat de LED-slang aan een uiteinde niet meer dan 10 mm wordt ingekort. Het is nuttig om de correcte werking van de LED-slang te testen vóór het definitieve plaatsen.



### **AANWIJZING**

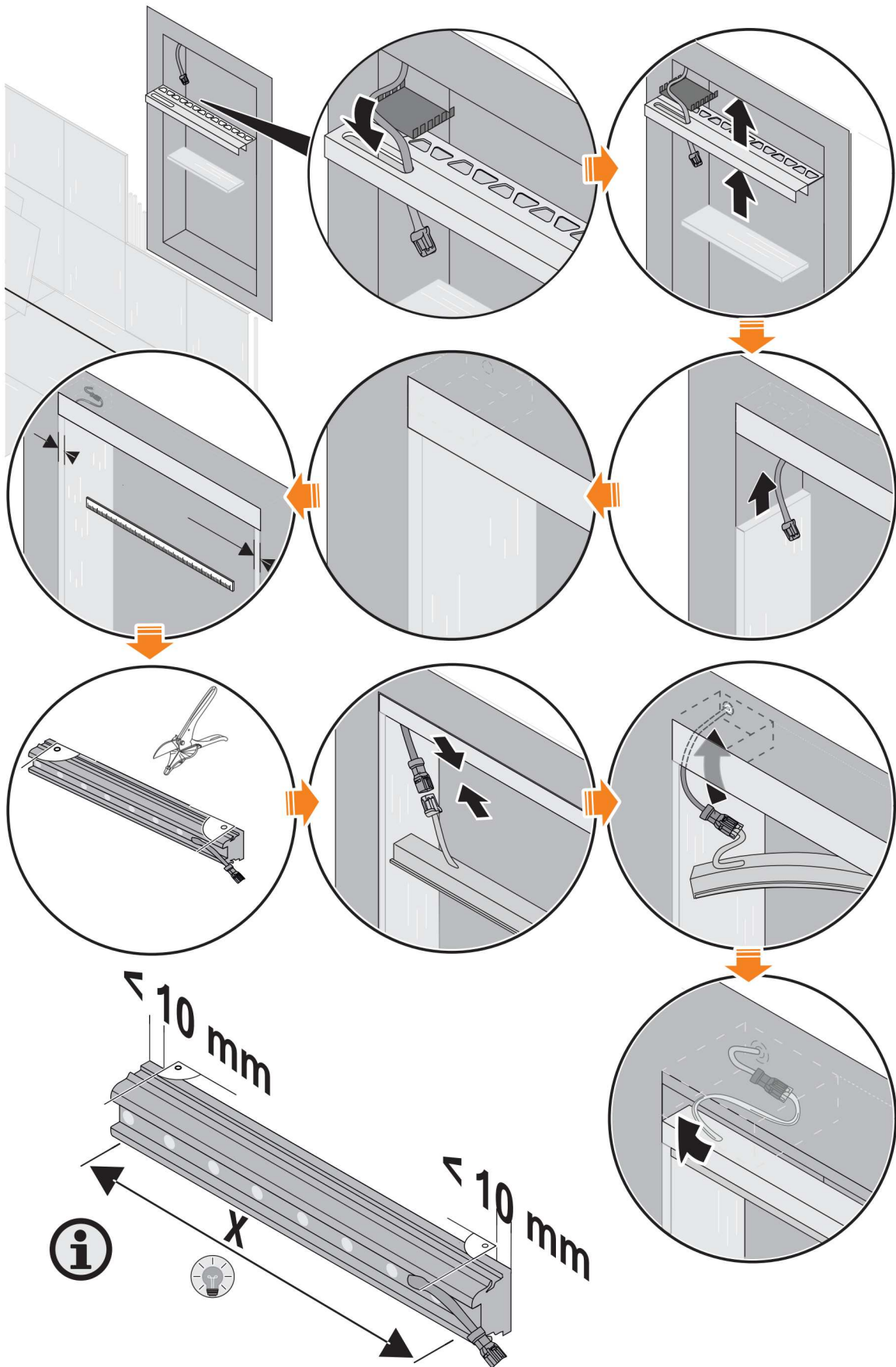
Zorg er in elk geval voor dat de tegel en lijm niet meer dan 10 mm dikte toevoegen. Bij dikkere opbouwlagen kan zelfs de ingekorte LED-slang niet volledig worden geplaatst.

**WAARSCHUWING!****Gevaar voor letsel door lekkages veroorzaakt door het inkorten!**

Als RGB+W-LED-slangen buiten de hiervoor bestemde eindbereiken (per uiteinde ca. 10 mm) worden ingekort, is de afdichtingsfunctie niet meer gegarandeerd. Kortsluiting, brand en elektrische schokken kunnen het gevolg zijn.

- Per uiteinde van de LED-slang maximaal 10 mm inkorten.
- Reeds ingekorte uiteinden van LED-slangen niet nogmaals inkorten.
- LED-strips uitsluitend in een hoek van 90° afsnijden.

1. Indien nodig de geplande positie van het houderprofiel aanpassen “*Montagediepte van de LED-module aanpassen*” op pagina 140.
2. Doorvoerkabel door de kabelopening in het houderprofiel halen.
3. Houderprofiel in lijm inbedden.
4. Houderprofiel betegelen.
5. Zijwanden van de nis betegelen. **Zorg er hierbij voor dat de tegel en lijm niet meer dan 10 mm dikte toevoegen.**
6. Opbouwdikte van tegel en lijm aan beide zijwanden meten.
7. Uiteinde van de LED-slang zonder aansluitkabel overeenkomstig meetresultaat inkorten.
8. Uiteinde van de LED-slang met aansluitkabel overeenkomstig meetresultaat inkorten.
9. Stekkerverbinding tussen LED-slang en aansluitkabel in de doorvoerdoos tot stand brengen. Daarbij zorgen dat deze volledig vastklikken.
10. Netstekker van de netvoeding insteken.
  - > De LED-slang brandt wit.
11. Als de LED-strip zoals beschreven werkt, met stap 12 verdergaan. Anders de netvoeding loskoppelen en eerst storing (» “*Mogelijke storingen*” op pagina 152) verhelpen, dan opnieuw met stap 9 beginnen.
12. LED-slang met het uiteinde zonder aansluitkabel gelijk afsluitend met de tegelspiegel van de zijwand van de nis plaatsen en erin duwen.
13. LED-slang er over de volledige lengte in duwen. Daarbij de aansluitkabel in de doorvoerdoos schuiven.
14. LED-slang beetje bij beetje over de hele lengte in het houderprofiel duwen. Daarbij de aansluitkabel en de stekkerbinding door de kabelopening in de doorvoerdoos halen en volledig in de doorvoerdoos schuiven.
  - > De LED-slang is over de volledige lengte volledig in het houderprofiel geduwd. De aansluitkabel van de LED-strip en de stekkerbinding tussen LED-strip en doorvoerkabel liggen volledig in de doorvoerdoos. De geplaatste LED-strip dicht de kabelopening af tegen binnendringend vocht.



## LED-module in nis monteren (W-LED)

Personeel

**Tegelzetter**

Beschermuitrusting

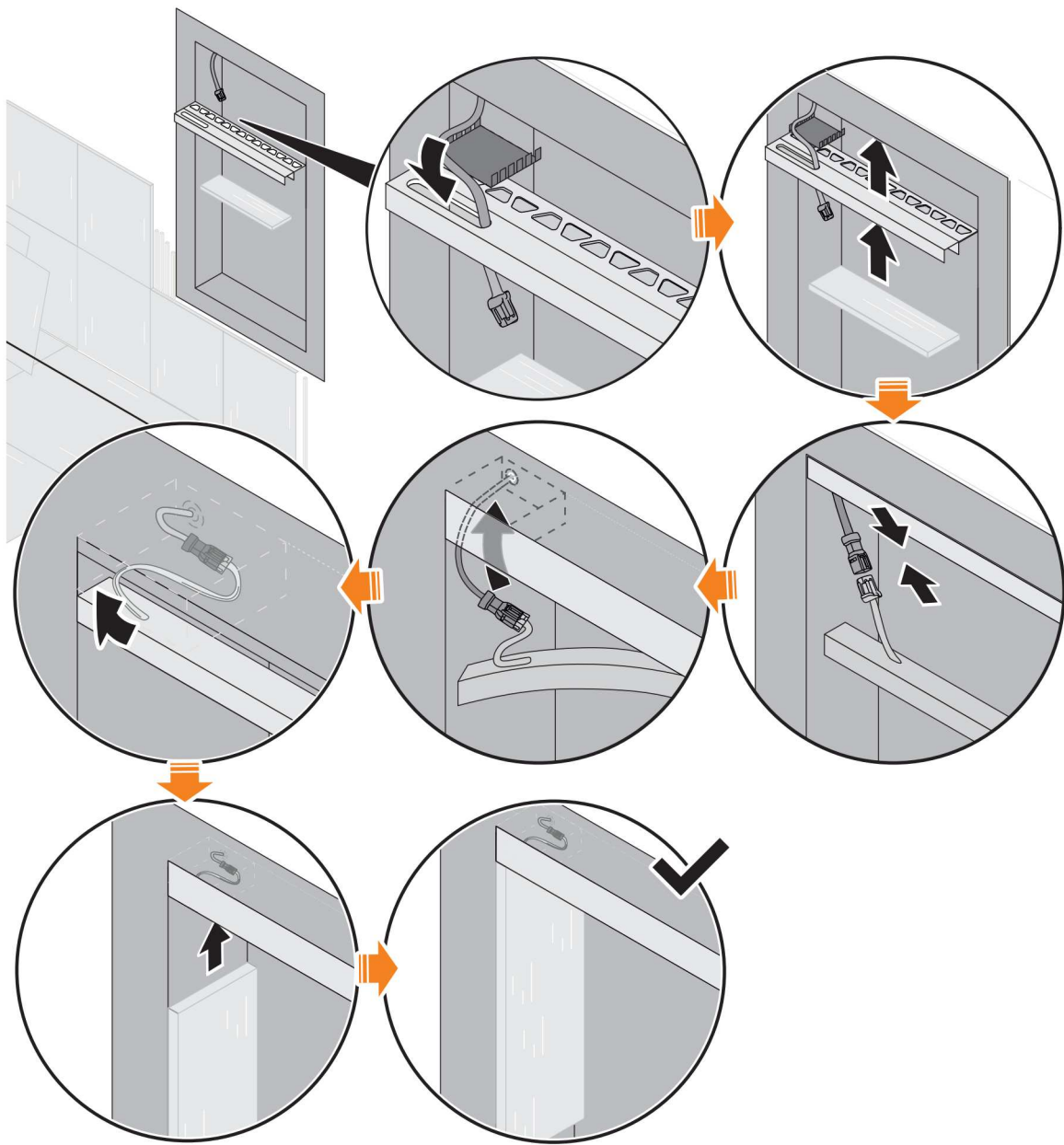
**Veiligheidshandschoenen**

Gereedschap

**in functie van de montagesituatie**

Nadat de nis permanent stevig met de montageplaat is verbonden, kunnen de houderprofielen worden betegeld en kan de LED-slang worden aangesloten.

1. Indien nodig de geplande positie van het houderprofiel aanpassen “*Montagediepte van de LED-module aanpassen*” op pagina 140.
2. Doorvoerkabel door de kabelopening in het houderprofiel halen.
3. Houderprofiel in lijm inbedden.
4. Houderprofiel betegelen. Daarbij met name de doorvoerdoos volgens de stand van de techniek afdichten.
5. LED-slang gelijk afsluitend met het uiteinde van het houderprofiel in het houderprofiel duwen.
6. Stekkerverbinding tussen LED-slang en de uitstekende doorvoerkabel tot stand brengen.
7. LED-slang beetje bij beetje over de hele lengte in het houderprofiel duwen. Daarbij de aansluitkabel en de stekkerbinding door de kabelopening in de doorvoerdoos halen en volledig in de doorvoerdoos schuiven.
  - > De LED-slang is over de volledige lengte volledig in het houderprofiel geduwd. De aansluitkabel van de LED-slang en de stekkerbinding tussen LED-strip en doorvoerkabel liggen volledig in de doorvoerdoos. De geplaatste LED-slang dicht de kabelopening af tegen binnendringend vocht.



## Componenten elektrisch aansluiten

Personeel

**Tegelzetter**

Beschermuitrusting

**Veiligheidshandschoenen**

De componenten van het LED-systeem worden met aansluitstekkers elektrisch aangesloten. Hierna wordt slechts een mogelijke combinatie van systeemcomponenten als voorbeeld beschreven.

- 1.** Controleren of de netstekker van de netvoeding niet ingestoken is.
- 2.** Optioneel: Bluetooth-receiver met netvoeding verbinden.
- 3.** Optioneel: Bluetooth-receiver met 2-voudige verdeler verbinden.
- 4.** Optioneel: Verlengingskabel met Bluetooth-receiver of 2-voudige verdeler verbinden.
  - > Alle stekkerverbindingen tussen de netvoeding en de aangesloten systeemcomponenten zijn verbonden en volledig vastgeklikt. De doorvoerkabel van de nis is elektrisch met de netvoeding verbonden. De LED-module in de nis is elektrisch aangesloten.





## 5 KERDI-BOARD-NLT-nissenset bedienen

### 5.1 Wie mag het bedienen?

De KERDI-BOARD-NLT-nis kan zonder bijzondere kwalificaties worden bediend. Kinderen mogen het LED-systeem alleen onder toezicht van volwassenen bedienen.

### 5.2 Bedienen van de W-LED-modules

Als geen Bluetooth-receiver wordt gebruikt, kunnen de LED-slangen alleen in- en uitgeschakeld worden als de netvoeding op een schakelbare contactdoos is aangesloten. Deze bedieningsmogelijkheid bestaat voor W-LED-modules.

### 5.3 Bedienen van de RGB+W-LED-modules

#### Selecteren via favorieten

Wat zijn favorieten?

Favorieten zijn selecteerbare instellingen waarin de lichteigenschappen van de RGB+W-LED-slangen zijn opgeslagen. De Bluetooth-receiver wordt geleverd met een vooringestelde selectie favorieten. Naast 4 wittinten met kleurtemperaturen van 2700 K tot 6500 K kunnen bij RGB+W-LED-slangen in leveringstoestand zo de basiskleuren en verschillende mengkleuren worden geselecteerd. In totaal zijn 12 geheugenplaatsen voor favorieten beschikbaar.

Favorieten aanpassen

Om favorieten te wijzigen, moet een mobiel eindapparaat met Schlüter®-LED-COLOR-CONTROL met de receiver verbonden worden » *“Bedienen via Schlüter®-LED-COLOR-CONTROL” op pagina 149.*

#### Bedienen met de afstandsbediening

Met de afstandsbediening worden alle LED-slangen die aan de Bluetooth-receiver zijn aangesloten tegelijk bestuurd. De Bluetooth-receiver moet daarbij met de afstandsbediening gekoppeld zijn » *“Draadloze afstandsbedieningen koppelen” op pagina 150.* In leveringstoestand zijn de Bluetooth-receiver in de set en de meegeleverde afstandsbediening reeds gekoppeld.

LED-slangen met de afstandsbediening in- en uitschakelen

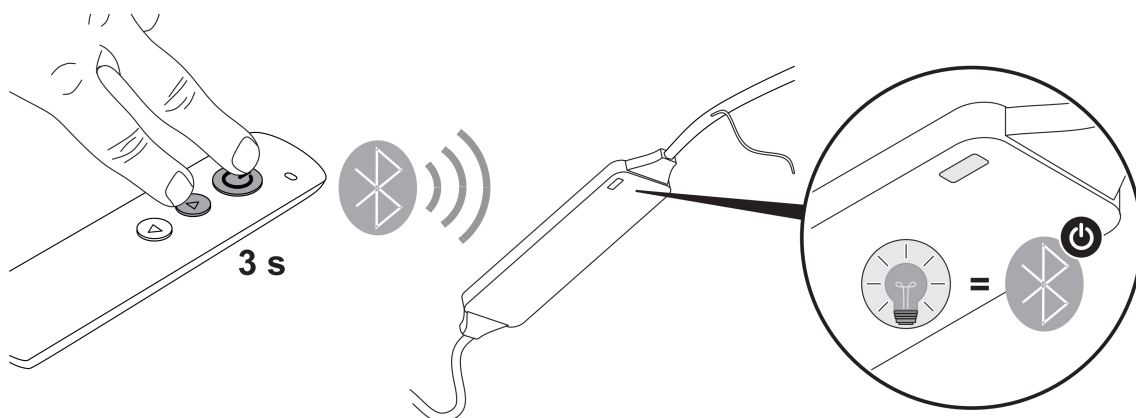
Door drukken op de toets AAN/UIT worden alle LED-slangen die aan de Bluetooth-receiver zijn aangesloten in- of uitgeschakeld.

Favorieten selecteren met de afstandsbediening

Door drukken op de toetsen OMHOOG en OMLAAG wordt tussen de favorieten geschakeld. Favorieten kunnen daarbij niet cyclisch worden doorlopen, d.w.z. van de eerste favoriet kan men niet rechtstreeks naar de laatste favoriet gaan, en van de laatste niet naar de eerste.

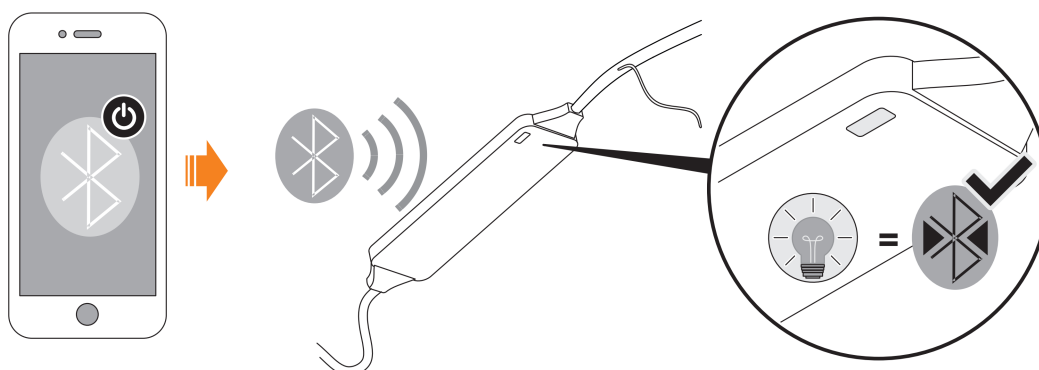
## Bedienen via Schlüter®-LED-COLOR-CONTROL

Bluetooth-pairing op de Bluetooth-receiver activeren



Opdat de Bluetooth-receiver een Bluetooth-verbinding met een mobiel eindapparaat tot stand zou kunnen brengen (Bluetooth-pairing), moet met de afstandsbediening de toestand voor pairing worden geactiveerd. Als de Bluetooth-receiver met een mobiel eindapparaat moet worden gestuurd, moet de app Schlüter®-LED-COLOR-CONTROL geïnstalleerd zijn » *“Schlüter®-LED-COLOR-CONTROL” op pagina 136.*

1. Controleer of de netvoeding en de Bluetooth-receiver zoals beschreven via stekker-verbindingen zijn verbonden.
2. Steek de voedingskabel van de netvoeding in de contactdoos.
3. Op de afstandsbediening de toetsen AAN/UIT en OMHOOG ca. 3 s tegelijk ingedrukt houden.
  - > De status-led van de Bluetooth-receiver knippert blauw. 90 s lang is de Bluetooth-receiver nu gereed om een Bluetooth-verbinding tot stand te brengen.
4. Zodra de status-LED op de Bluetooth-receiver stopt met knipperen, de toetsen AAN/UIT en OMHOOG loslaten.
  - > De Bluetooth-receiver kan door het Bluetooth-compatibele mobiele eindapparaat worden gevonden.
5. Installeer de app Schlüter®-LED-COLOR-CONTROL volgens de instructies van de fabrikant van het eindapparaat.





6. Breng de Bluetooth-verbinding tussen het mobiele eindapparaat en de Bluetooth-receiver tot stand volgens de instructies van de fabrikant van het eindapparaat.
  - > Het mobiele eindapparaat en de Bluetooth-receiver zijn via Bluetooth verbonden. Het LED-systeem kan nu met Schlüter®-LED-COLOR-CONTROL worden bestuurd.



### WAARSCHUWING!

De instructies in de app Schlüter®-LED-COLOR-CONTROL steeds in acht nemen!

## 5.4 Draadloze afstandsbedieningen koppelen

In leveringstoestand is de meegeleverde afstandsbediening reeds gekoppeld.

Om de Bluetooth-receiver ook met andere afstandsbedieningen te kunnen bedienen, moeten deze eerst worden gekoppeld. Ook als de meegeleverde afstandsbediening de verbinding verliest, kan deze zoals hierna beschreven opnieuw worden gekoppeld.

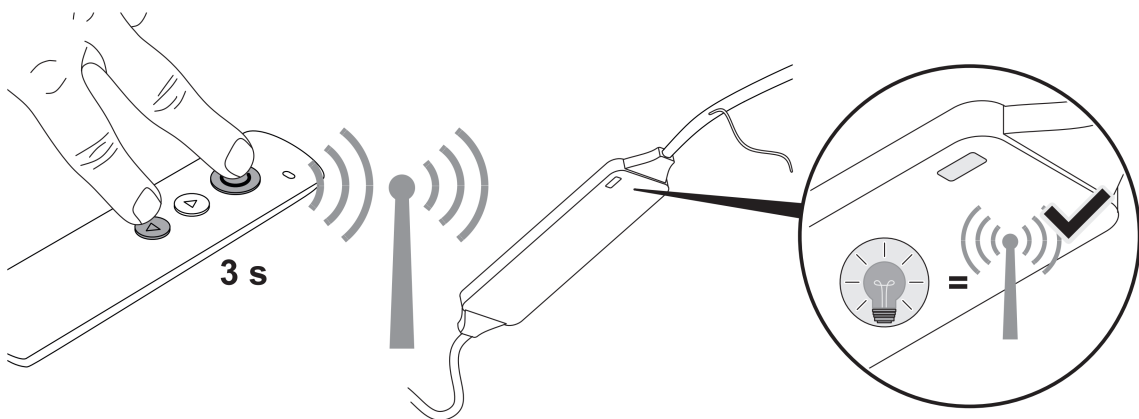


### AANWIJZING

Als de hierna beschreven stap 4 meer dan eenmaal wordt uitgevoerd, verliezen alle tot nu toe gekoppelde afstandsbedieningen hun verbinding.

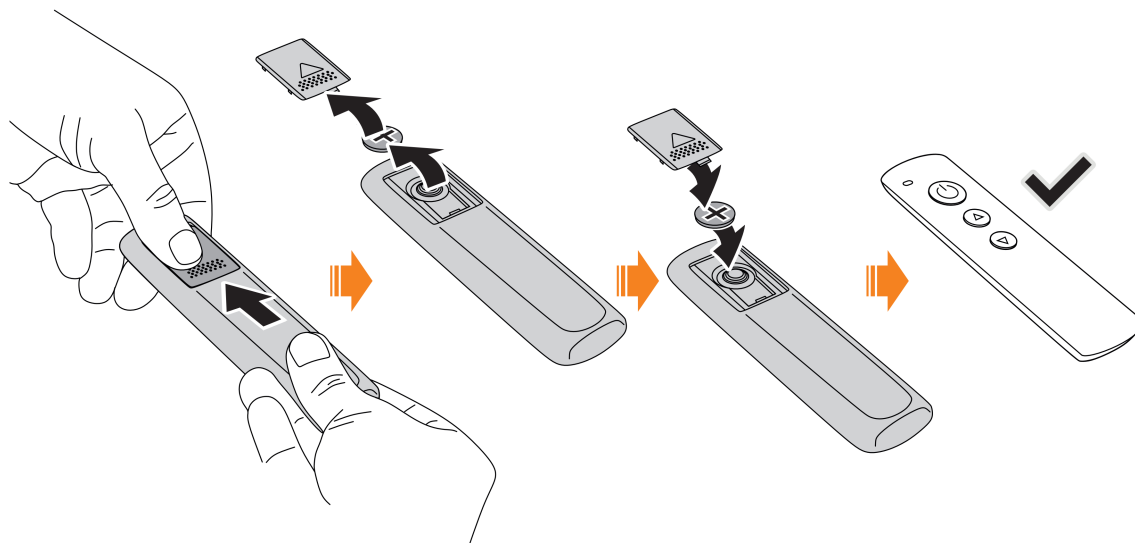
- Voer stap 4 slechts eenmaal per afstandsbediening uit.

1. Koppel de voedingsspanning van de netvoeding los. Trek hiervoor de netkabel uit.
2. Controleer of de netvoeding en de Bluetooth-receiver zoals beschreven via stekkerverbindingen zijn verbonden.
3. Steek de voedingskabel van de netvoeding in de contactdoos.



4. Op de afstandsbediening de toetsen AAN/UIT en OMLAAG ca. 3 s tegelijk ingedrukt houden.
  - > De status-led van de Bluetooth-receiver knippert terwijl de afstandsbediening in de Bluetooth-receiver wordt opgeslagen.
5. Zodra de status-LED op de Bluetooth-receiver stopt met knipperen, de toetsen AAN/UIT en OMLAAG loslaten.
  - > De afstandsbediening is gekoppeld. De Bluetooth-receiver kan nu via de pas gekoppelde afstandsbediening worden bestuurd.

## 5.5 Accu vervangen



Een lege accu (» *“Technische gegevens accu”* op pagina 158) zoals weergegeven vervangen.



## 6 Storingen verhelpen

### 6.1 Onze service helpt u

Als u vragen hebt over de bediening of over een technisch probleem, helpt onze service u graag:

Schlüter-Serviceteam

Schlüter-Systems KG

Schmölestraße 7

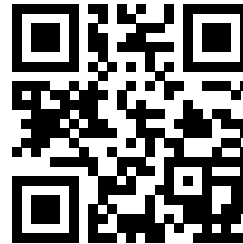
58640 Iserlohn

DUITSLAND

Tel.: +49 2371 971-240

Fax: +49 2371 971-339

[www.liprotec.de/anwendungstechnik.aspx](http://www.liprotec.de/anwendungstechnik.aspx)



### 6.2 Mogelijke storingen

| Beschrijving van de storing | Oorzaak  | Oplossing  |
|-----------------------------|--|--|
| LED-modules branden niet    | Netcontactdoos heeft geen netspanning          | De netcontactdoos door een elektricien laten aansluiten.   |
|                             | Netvoeding niet verbonden                      | Netvoeding verbinden.  |
|                             | Schakelbare contactdoos uitgeschakeld          | Schakelbare contactdoos inschakelen.   |
|                             | Netvoeding defect                              | Netvoeding door een nieuwe vervangen. Niet zelf repareren!   |
|                             | Niet alle aansluitstekkers verbonden           | Alle aansluitstekkers verbinden<br>» <i>“Componenten elektrisch aansluiten” op pagina 147.</i>       |
|                             | Bluetooth-receiver uitgeschakeld               | Met afstandsbediening of Schlüter®-LED-Color-Control inschakelen.                                    |
|                             | Netvoeding overbelast                          | Netvoeding met voldoende vermogen gebruiken.   |
|                             | Bluetooth-receiver defect                      | Bluetooth-receiver vervangen.  |
|                             | Aan basisvoorwaarden voor montage niet voldaan | De basisvoorwaarden voor montage in aanmerking nemen<br>» <i>“Montagevoorwaarden” op pagina 137.</i> |

| Beschrijving van de storing  | Oorzaak   | Oplossing   |
|--|---|---|
| LED-modules branden niet   | Vocht in systeemcomponenten onder spanning of stekkerverbindingen binnengedrongen | Alle systeemcomponenten droog maken, voor volledig drogen zorgen en opnieuw binnendringen van water permanent voorkomen. Beschadigde componenten vervangen. |
|  | Stekkerverbinding nog losgekoppeld  | Alle vereiste stekkerverbindingen tot stand brengen. Zorgen dat deze volledig vastklikken.  |
| Afstandsbediening werkt niet   | Accu leeg   | Accu vervangen.   |
|  | Verbinding tussen afstandsbediening en receiver onderbroken                       | Afstandsbediening opnieuw koppelen » <i>“Draadloze afstandsbedieningen koppelen” op pagina 150.</i>   |
|  | Afstandsbediening defect  | Afstandsbediening vervangen.  |
|  | Bluetooth-receiver defect   | Bluetooth-receiver vervangen.   |
|  | Favorieten zijn gewist.   | Favorieten met de app Schlüter®-LED-Color-Control opnieuw instellen » <i>“Technische gegevens netvoeding” op pagina 156.</i>                                |
| Mobiël eindapparaat brengt geen verbinding tot stand met de Bluetooth-receiver | Bluetooth op de Bluetooth-receiver niet geactiveerd                               | Bluetooth-pairing op de Bluetooth-receiver activeren » <i>“Bedienen via Schlüter®-LED-COLOR-CONTROL” op pagina 149.</i>                                     |
|  | Bluetooth op het mobiele eindapparaat gedeactiveerd                               | Bluetooth op het mobiele eindapparaat volgens de instructies van de fabrikant activeren.  |
|  | Volume op het mobiele eindapparaat op “mute”                                      | Volume verhogen.  |



## 7 Na het einde van het gebruik



### **GEVAAR!**

### **Levensgevaar door demontage onder elektrische spanning!**

Als systeemcomponenten en met name de netvoeding worden gedemonteerd terwijl ze onder elektrische spanning staan, kunnen levensgevaarlijke elektrische schokken het gevolg zijn.

- Koppel eerst de netstekker van de netvoeding los en demonteer pas dan.

### 7.1 Aan het einde van het gebruik in acht nemen

Als de KERDI-BOARD-NLT-nis niet meer wordt gebruikt, moet deze in elk geval van de voedingsspanning worden losgekoppeld.

1. Koppel de netstekker van de netvoeding los.
  - > De netvoeding wordt niet langer van spanning voorzien, en alle aangesloten componenten zijn continu spanningvrij.

### 7.2 Systeemcomponenten demonteren

Als de KERDI-BOARD-NLT-nis moet worden gedemonteerd, bevelen wij aan om de systeemprofielen in gemonteerde toestand te laten. Als de LED-slangen moeten worden vervangen, zijn daarvoor verschillende Schlüter®-oplossingen beschikbaar. Neem bij de demontage de volgende punten in acht:

- Kabeldoorvoeren (bijv. manchetafdichting) moeten na demontage weer worden afgedicht.
- De netvoeding en de Bluetooth-receiver mogen niet continu gemonteerd blijven.

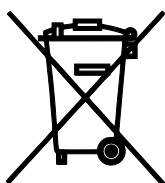
## 7.3 Afvoeren



### MILIEUBESCHERMING

De systeemcomponenten van de KERDI-BOARD-NLT-nis bevatten waardevolle grondstoffen, waarvan sommige niet onverwerkt in het milieu mogen terechtkomen.

- Systeemcomponenten nooit als huisvuil weggooien.
- Steeds de lokale voorschriften voor afvoer in acht nemen. Door vakkundige bedrijven laten verwerken.
- Voor het afvoeren van de accu van de afstandsbediening de aanwijzingen in de technische gegevens (» *“Technische gegevens accu” op pagina 158*) in acht nemen.



- Geen huisvuil
- Bevat accu's, die afzonderlijk moeten worden afgevoerd





## 8 Technische gegevens

### 8.1 Technische gegevens netvoeding

Netvoedingen moeten steeds zo worden gekozen dat het vereiste vermogen voor de aangesloten LED-slangen wordt gedekt en daarbij de vermogensreserve niet wordt onderschreden.

| Art. nr.                                 | LTPEKE-24V15W  | LTPEKE-24V30W | LTPEKE-24V50W | LTPEKE-24V75W | LTPEKE-24V100W |
|--|----------------|---------------|---------------|---------------|----------------|
| Vermogen, max. [W]                       | 15             | 30            | 50            | 75            | 100            |
| Aansluitvermogen, max. [W]               | 13,5           | 27            | 45            | 67,5          | 90             |
| Vermogen, min. [W]                       | 1,5            | 5             | 8             | 13            | 17             |
| Uitgangsstroom, max [A]                  | 0,63           | 1,25          | 2,08          | 3,13          | 4,17           |
| Afmetingen (L x B x H) [mm]              | 130 x 36 x 16  | 156 x 50 x 17 | 160 x 58 x 18 | 160 x 58 x 18 | 164 x 57 x 17  |
| Vermogensfactor                          | ≥ 0,5          | ≥ 0,9         |               |               |                |
| Vermogensreserve, min. [%]               | 10 %           |               |               |               |                |
| Nominale spanning, primaire zijde [V AC] | 200 – 240      |               |               |               |                |
| Netfrequentie [Hz]                       | 50             |               |               |               |                |
| Uitgangsspanning [V AC]                  | 24             |               |               |               |                |
| Aansluitingstype, ingang                 | Euro-stekker   |               |               |               |                |
| Aansluitingstype, uitgang                | Plug-and-play  |               |               |               |                |
| Kabellengte, uitgang [cm]                | 20             |               |               |               |                |
| Omgevingstemperatuur                     | -20° C – 45 °C |               |               |               |                |

## 8.2 Technische gegevens Bluetooth-receiver

| Art. nr.                            | LTPEBR4                             |
|-------------------------------------|-------------------------------------|
| Totale belasting, max. [W]          | 120<br>(W-LED: 48; 3 x RGB-LED: 24) |
| Ontvangstfrequentie ISM-band [MHz]  | 433                                 |
| Ontvangstfrequentie Bluetooth [GHz] | 2,4                                 |
| Zendfrequentie Bluetooth [GHz]      | 2,4                                 |
| Zendvermogen [dBm]                  | 2 – 7                               |
| Afmetingen (L x B x H) [mm]         | 87 x 21 x 8,5                       |
| Gewicht [g]                         | 33                                  |
| Aansluitingstype, ingang            | Plug-and-play                       |
| Beschermingsklasse                  | IP63                                |

## 8.3 Technische gegevens afstandsbediening

| Art. nr.                    | Zender<br>(reserveonderdeelnummer: 290068) |
|-----------------------------|--|
| Zendfrequentie [MHz]        | 433,92                                     |
| Afmetingen (L x B x H) [mm] | 122 x 35 x 9                               |
| Gewicht [g]                 | 38   |
| Reikwijdte, max. [m]        | 10   |
| Accu, type                  | CR2032                                     |



## Technische gegevens accu

|                  |           |
|------------------|-----------|
| Art. nr.         | -         |
| Type             | CR2032    |
| Spanning [V]     | 3         |
| Capaciteit [mAh] | 210 – 230 |
| Chemisch systeem | Li Mn     |

## 8.4 Technische gegevens LED-slangen

### LED-slangen 3000 K (wit)

| Art. nr.                                    | LTPES1/30 | LTPES1/51 | LTPES1/70 |
|---|-----------|-----------|-----------|
| Lengte [m]                                  | 0,30      | 0,50      | 0,70      |
| Nominaal opgenomen vermogen, totaal** [W/m] | 5         | 5         | 5         |
| Opgenomen vermogen, totaal [W]              | 1,6       | 2,6       | 3,6       |
| Lichtstroom [lm/m]                          | 266       | 265       | 267       |
| Stroomverbruik [A]                          | 0,067     | 0,108     | 0,149     |
| Lichttemperatuur* [K]                       | 3000      |           |           |

\*Met de overeenkomstige nis bruikbaar.

\*\*Het precieze nominale vermogen is afhankelijk van de temperatuur en het specifieke gedrag van de netvoeding.

**LED-slangen 4900 K (wit)**

| Art. nr.                                    | LTPES2/30 | LTPES2/51 | LTPES2/70 |
|---|-----------|-----------|-----------|
| Lengte [m]                                  | 0,30      | 0,50      | 0,70      |
| Nominaal opgenomen vermogen, totaal [W/m]** | 5         | 5         | 5         |
| Opgenomen vermogen, totaal [W]              | 1,6       | 2,6       | 3,6       |
| Lichtstroom [lm/m]                          | 279,0     | 282,1     | 282,0     |
| Stroomverbruik [A]                          | 0,068     | 0,107     | 0,148     |
| Lichttemperatuur* [K]                       | 4900      |           |           |

\*Met de overeenkomstige nis bruikbaar.

\*\*Het precieze nominale vermogen is afhankelijk van de temperatuur en het specifieke gedrag van de netvoeding.

**LED-slangen (RGB+W)**

| Art. nr.                                  | LTPES9/30 | LTPES9/50 | LTPES9/70 |
|---|-----------|-----------|-----------|
| Lengte [m]                                | 0,30      | 0,50      | 0,70      |
| Nominaal opgenomen vermogen, totaal [W/m] | 15        | 15        | 15        |
| Opgenomen vermogen [W/m]                  | 4,4       | 7,3       | 10,1      |
| Opgenomen vermogen [totaal]               | 4,4       | 7,3       | 10,1      |
| Lichtstroom [lm/m]                        | 521,2     | 523,7     | 520,5     |
| Lichttemperatuur* [K]                     | 2700      |           |           |

\*Met de overeenkomstige nis bruikbaar.

\*\*Geldt voor de gemonteerde witte LEDs.



## Informacje uzupełniające

Niniejsza instrukcja obsługi zawiera informacje istotne z punktu widzenia bezpieczeństwa, których należy przestrzegać podczas obchodzenia się z niszami **Schlüter®-KERDI-BOARD-NLT** (w dalszej części nazywanymi też „systemem LED”).

Przed zastosowaniem systemu LED lub jego pojedynczych elementów należy w całości przeczytać niniejszą instrukcję obsługi.

Niniejszą instrukcję obsługi należy zachować do późniejszego wykorzystania.

## Producent i wydawca

Schlüter-Systems KG  
Schmöllestraße 7  
58640 Iserlohn  
NIEMCY (Germany)  
+49 2371 971-0  
www.schlueter.de

## Informacje zwrotne na temat produktu

Stale dokładamy starań, aby zoptymalizować poziom bezpieczeństwa i niezawodności naszych produktów. Prosimy poinformować nas zatem, jeżeli podczas obchodzenia się z systemem LED wystąpią jakieś nieprzewidziane zdarzenia.



|          |  |            |
|----------|--|------------|
| <b>1</b> | <b>Informacje dot. instrukcji obsługi</b>                  | <b>164</b> |
| 1.1      | Do czego służy ta instrukcja obsługi?                      | 164        |
| 1.2      | Zawartość dostarczonego zestawu                            | 164        |
| 1.3      | Do kogo skierowana jest ta instrukcja obsługi?             | 164        |
| 1.4      | Instalacja elektryczna (gniazdko sieciowe)                 | 165        |
| 1.5      | Objaśnienie symboli  | 165        |
| <b>2</b> | <b>Bezpieczeństwo</b>                                      | <b>167</b> |
| 2.1      | Zastosowanie zgodne z przeznaczeniem                       | 167        |
| 2.2      | Możliwe do przewidzenia niewłaściwe zastosowanie           | 167        |
| 2.3      | Ryzyka resztkowe   | 168        |
| <b>3</b> | <b>Zestaw niszy KERDI-BOARD-NLT</b>                        | <b>170</b> |
| 3.1      | Przegląd systemu   | 170        |
| 3.2      | Elementy systemu   | 171        |
| <b>4</b> | <b>Montaż i przyłączanie zestawu niszy KERDI-BOARD-NLT</b> | <b>176</b> |
| 4.1      | Warunki montażu  | 176        |
| 4.2      | Planowanie montażu   | 177        |
| 4.3      | Montaż i łączenie ze sobą elementów                        | 177        |
| <b>5</b> | <b>Obsługa zestawu niszy KERDI-BOARD-NLT</b>               | <b>187</b> |
| 5.1      | Kto może obsługiwać system?                                | 187        |
| 5.2      | Obsługa modułów W-LED                                      | 187        |
| 5.3      | Obsługa modułów RGB+W-LED                                  | 187        |
| 5.4      | Przypisywanie pilota radiowego do odbiornika               | 189        |
| 5.5      | Wymiana baterii  | 190        |

|          |                                      |            |
|----------|--------------------------------------|------------|
| <b>6</b> | <b>Usuwanie usterek</b>              | <b>191</b> |
| 6.1      | Nasz serwis służy pomocą             | 191        |
| 6.2      | Możliwe usterki                      | 191        |
| <b>7</b> | <b>Po zakończeniu użytkowania</b>    | <b>193</b> |
| 7.1      | Zakończenie użytkowania              | 193        |
| 7.2      | Demontaż elementów systemu           | 193        |
| 7.3      | Utylizacja                           | 194        |
| <b>8</b> | <b>Dane techniczne</b>               | <b>195</b> |
| 8.1      | Dane techniczne zasilacza            | 195        |
| 8.2      | Dane techniczne odbiornika Bluetooth | 196        |
| 8.3      | Dane techniczne pilota radiowego     | 196        |
| 8.4      | Dane techniczne węży LED             | 197        |





# 1 Informacje dot. instrukcji obsługi

## 1.1 Do czego służy ta instrukcja obsługi?

Niniejsza instrukcja obsługi zawiera informacje umożliwiające osobom dysponującym określoną wiedzą bezpieczne obchodzenie się z niszami Schlüter®KERDI-BOARD-NLT. Informacje i instrukcje postępowania zawarte w niniejszej instrukcji obsługi skierowane są do osób posiadających określone poniżej kwalifikacje (» „Glazurnik“ na stronie 164). Niniejsza instrukcja obsługi nie umożliwia osobom niewykwalifikowanym prawidłowego montażu i przyłączenia systemu, ponieważ nie przekazuje ona wymaganej do tego celu wiedzy podstawowej i specjalistycznej.

## 1.2 Zawartość dostarczonego zestawu

Niniejsza instrukcja obsługi opisuje nisze Schlüter®-KERDI-BOARD-NLT. Dostarczony zestaw nie musi zawierać wszystkich opisanych tu elementów. Informacje o zawartości dostarczonego zestawu można znaleźć na opakowaniu.

Zestaw niszy dostarczany jest z następującymi podstawowymi elementami:

- Nisza z uszczelnionym przepustem kablowym i mankietem uszczelniającym
- Moduł LED (wąz LED + profil montażowy)
- Kabel (3 m)
- Zasilacz (15 W)

## 1.3 Do kogo skierowana jest ta instrukcja obsługi?

Niniejsza instrukcja obsługi skierowana jest wyłącznie do osób posiadających poniższe kwalifikacje:

### Glazurnik

Glazurnik — dzięki wykształceniu, doświadczeniu oraz ciągłemu doskonaleniu zawodowemu — jest w stanie zgodnie z aktualnym stanem wiedzy technicznej układać i wykonywać okładziny podłogowe i ścienne w pomieszczeniach mieszkalnych oraz w pomieszczeniach, w których czasowo panują wilgotne warunki otoczenia. Glazurnik wykonuje swoją pracę zgodnie z obowiązującymi zaleceniami i przepisami, przez co unika bezpośrednich i pośrednich zagrożeń.

Zwłaszcza znajomość dotyczących jego specjalizacji krajowych przepisów, zaleceń i norm pozwala glazurnikowi unikać błędów podczas układania płytek i stosowania materiału. W ten sposób glazurnik może wyeliminować potencjalne źródła wypadków, co pozwala zapobiec ewentualnym obrażeniom. Jego specjalistyczna wiedza dotycząca materiałów i technik oraz umiejętność jej praktycznego stosowania umożliwiają mu dodatkowo zapobieganie powstawaniu ewentualnych szkód oraz wynikających z nich szkód w budynku.

Wymagane kwalifikacje glazurnika:

- Prawidłowe układanie płytek (również w łazienkach i pomieszczeniach wilgotnych)
- Bezpieczne obchodzenie się z elektronarzędziami (np. wiertarką udarową)
- Docinanie (w tym na skos) profili metalowych
- Dobieranie pasujących do siebie pod względem materiału kombinacji kleju, płytek ściennych i podłogowych oraz metalowych profili.

## 1.4 Instalacja elektryczna (gniazdko sieciowe)



### **NIEBEZPIECZEŃSTWO!**

#### **Zagrożenie życia podczas prac z napięciem sieciowym!**

System LED jest przeznaczony do przyłączenia do gniazdka sieciowego. Napięcie sieciowe stwarza zagrożenie dla życia. Przeprowadzanie prac przy elementach będących pod napięciem sieciowym przez niewystarczająco wykwalifikowane osoby może prowadzić do śmiertelnych porażeń prądem.

- System LED można wykorzystywać jedynie, jeżeli dostępne jest w pełni zainstalowane gniazdko sieciowe.
- Nigdy nie wykonywać samodzielnie czynności przy elementach będących pod napięciem sieciowym.
- Przed zamontowaniem systemu LED należy koniecznie upewnić się, że dostępne jest gniazdko sieciowe (w razie potrzeby z możliwością włączania i wyłączania), zainstalowane zgodnie z aktualnym stanem wiedzy technicznej.

Instalację gniazdka sieciowego należy zlecać jedynie wykwalifikowanemu elektrykowi, posiadającemu uprawnienia obowiązujące w miejscu zastosowania. Nie wykonywać samodzielnie prac przy elementach będących pod napięciem sieciowym!

## 1.5 Objaśnienie symboli

W niniejszej instrukcji obsługi stosowane są następujące symbole o opisanym poniżej znaczeniu:

### **Wskazówki bezpieczeństwa i ostrzegawcze**



### **NIEBEZPIECZEŃSTWO!**

Ten symbol i hasło informują o sytuacji stwarzającej bezpośrednie zagrożenie związane z prądem elektrycznym. Nieprzestrzeganie oznaczonych w ten sposób wskazówek prowadzi do ciężkich lub śmiertelnych obrażeń.



### **OSTRZEŻENIE!**

Ten symbol i hasło informują o sytuacji, która może stwarzać zagrożenie i, jeśli się jej nie uniknie, prowadzić do śmierci lub ciężkich obrażeń.



### **WSKAZÓWKA**

Ten symbol i hasło informują o sytuacji, która może stwarzać zagrożenie i, jeśli się jej nie uniknie, prowadzić do powstania szkód materialnych.



### **OCHRONA ŚRODOWISKA**

Ten symbol i hasło informują o sytuacji, która, jeśli się jej nie uniknie, może prowadzić do powstania szkód w środowisku.



**Dodatkowe informacje w ramach ilustracji** oznaczone są zamieszczonym obok symbolem.

## **Układ tekstu i jego znaczenie**

W niniejszej instrukcji obsługi stosowane są poniższe sposoby wyróżniania jej treści:

**Odsyłacze** zawierają tytuł rozdziału i stronę.

Przykład: » „Objaśnienie symboli“ na stronie 165

- **Wyliczenia bez określonej kolejności** poprzedzone są punktami.
- 1. Poszczególne kroki wykonywanych czynności** poprzedzone są cyframi.
  - > **Wyniki czynności** poprzedzone są strzałką.
  - >

## 2 Bezpieczeństwo

### 2.1 Zastosowanie zgodne z przeznaczeniem

Nisze Schlüter®-KERDI-BOARD-NLT i ich elementy przeznaczone są wyłącznie do tworzenia oświetlenia akcentującego, również w pomieszczeniach, w których czasowo panują wilgotne warunki otoczenia (np. łazienkach). W przypadku zastosowania profili ze stali nierdzewnej (V4A) systemy LED przeznaczone są również do montażu w obszarze basenów/pływalni bez długotrwałego oddziaływania wody. Zastosowanie zgodne z przeznaczeniem wymaga stosowania wyłącznie elementów systemu wyszczególnionych w niniejszej instrukcji obsługi, w opisanych dopuszczalnych kombinacjach. Każdy inny sposób zastosowania uznawany jest za niewłaściwy.

### 2.2 Możliwe do przewidzenia niewłaściwe zastosowanie

Zastosowanie nisz Schlüter®-KERDI-BOARD-NLT w sposób niezgodny z treścią niniejszej instrukcji obsługi może prowadzić do powstania szkód materialnych i obrażeń.



#### **OSTRZEŻENIE!**

#### **Ryzyko obrażeń w wyniku niewłaściwego zastosowania!**

Nieprawidłowe zastosowanie systemu LED może prowadzić do niebezpiecznych sytuacji i/lub szkód materialnych.

- Nigdy nie stosować systemu LED w atmosferach wybuchowych.
- Nie otwierać elementów systemu LED.
- Nigdy nie odłączać kabli z zamontowanymi fabrycznie złączami, z którymi urządzenie zostało dostarczone, nie zdejmować z nich izolacji ani nie przecinać ich.
- Stosować wyłącznie oryginalne elementy systemu Schlüter®.
- Systemu LED używać wyłącznie w sposób opisany w niniejszej instrukcji obsługi.
- Nigdy nie montować systemu LED w obszarach, które przez cały czas lub okresowo znajdują się całkowicie pod wodą (np. do oświetlenia basenu).



## 2.3 Ryzyka resztkowe

Podczas obchodzenia się z systemem LED występują następujące ryzyka resztkowe:



### **NIEBEZPIECZEŃSTWO!**

#### **Zagrożenie życia w wyniku porażenia prądem!**

Po stronie wejściowej zasilacz pracuje z napięciem sieciowym 230 V. Dotknięcie znajdujących się pod napięciem elementów może spowodować śmiertelne porażenie prądem.

- Nigdy nie otwierać zasilacza.
- Nigdy nie przecinać kabla sieciowego ani nie odłączać go od zasilacza.
- Stosować wyłącznie dostarczony zasilacz lub zasilacze wymienione w niniejszej instrukcji obsługi.
- Do zasilacza przyłączać wyłącznie elementy systemu opisane w niniejszej instrukcji obsługi.
- Prace przy elementach znajdujących się stale lub okresowo pod napięciem (np. gniazdka sieciowym) zlecać wyłącznie wykwalifikowanym elektrykom, których uprawnienia obowiązują w miejscu zastosowania.



### **OSTRZEŻENIE!**

#### **Zagrożenie życia w wypadku wystawienia zasilacza na działanie zbyt wysokich temperatur lub wilgoci!**

W przypadku wystawienia zasilacza na działanie temperatury ponad 45°C lub wilgoci jego awaria może spowodować porażenie prądem.

- Nigdy nie składować ani nie użytkować zasilacza w temperaturach powyżej 45°C.
- Zasilacz instalować i stosować wyłącznie zgodnie z obowiązującymi lokalnie przepisami.
- Nigdy nie wystawiać zasilacza na bezpośrednie działanie wilgoci (np. bryzgów wody).
- Elementy systemu należy czyścić wyłącznie na sucho.
- Nigdy nie eksploatować systemu LED pod wodą lub w pomieszczeniach, w których wilgotność powietrza stale przekracza 80%.



### **OSTRZEŻENIE!**

#### **Zagrożenie życia i ryzyko obrażeń u dzieci i niemowląt!**

Niektóre elementy systemu są tak małe, że dzieci mogą je połknąć i zadławić się. Dołączone kable mogą spowodować uduszenie u dzieci. Połknięcie przez dzieci specjalnego kleju lub baterii do pilota radiowego może doprowadzić do zatrucia.

- Wszystkie elementy systemu LED należy przechowywać w miejscach niedostępnych dla dzieci i niemowląt.



**OSTRZEŻENIE!**  
**Ryzyko pożaru, obrażeń oraz zatrucia w przypadku nieprawidłowego obchodzenia się ze specjalnym klejem!**

Specjalny klej jest łatwopalny. Podczas jego spalania powstają toksyczne opary, których wdychanie może doprowadzić do powstania szkód na zdrowiu. W kontakcie ze skórą klej może powodować podrażnienia. Połknięcie kleju może doprowadzić do zatrucia.

- Nigdy nie opalać kleju ani jego pozostałości.
- Klej nakładać wyłącznie w rękawicach.
- Podczas stosowania kleju nie jeść.
- Po zastosowaniu kleju bezzwłocznie usunąć jego pozostałości.



**OSTRZEŻENIE!**  
**Ryzyko pożaru w wyniku przegrzania!**

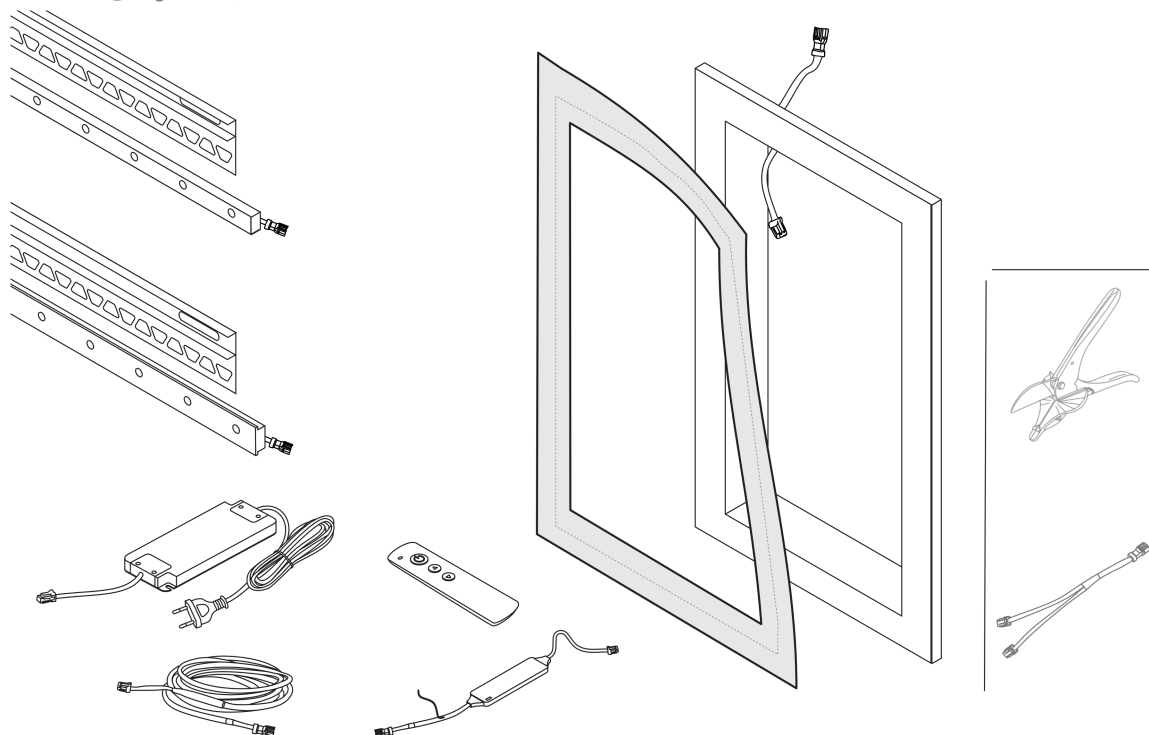
Przegrzanie zasilacza w wyniku nagromadzenia zanieczyszczeń (np. kurzu) lub przegrzanie elementów systemu w wyniku ich nieprawidłowego montażu stwarzają ryzyko pożaru. Zwarcia w systemie LED mogą dodatkowo prowadzić do przegrzewania się kabli, co również może stwarzać ryzyko pożaru.

- Bezwzględnie unikać zwarc.
- Regularnie (co najmniej raz w roku) czyścić zasilacz. Przed czyszczeniem upewnić się, że jest on odłączony od napięcia.
- Podczas montażu zasilacza należy zapewnić jego wystarczającą wentylację.
- Nigdy nie montować zwiniętych przedłużaczy.



## 3 Zestaw niszy KERDI-BOARD-NLT

### 3.1 Przegląd systemu

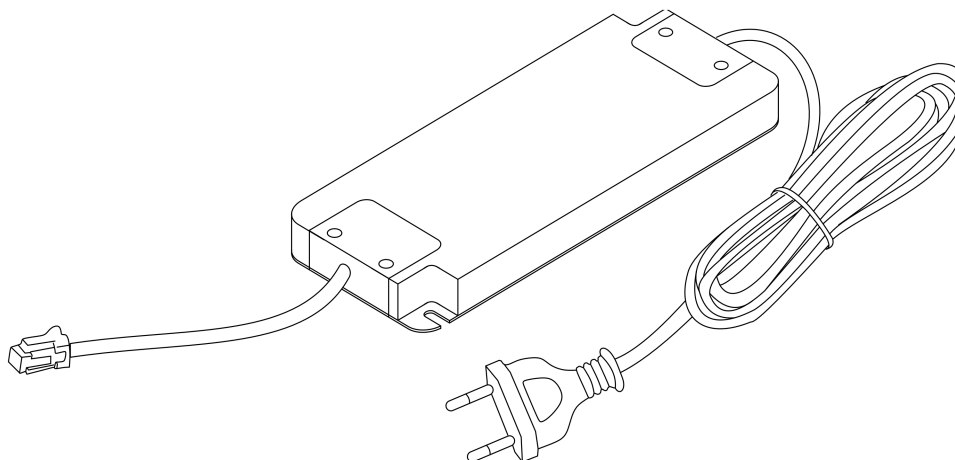


Zestaw niszy Schlüter®-KERDI-BOARD-NLT umożliwia tworzenie oświetlenia akcentującego na zasadzie plug and play. System jest przystosowany do montażu w obszarach, w których okresowo występuje wysoka wilgotność. Zasilacz z fabrycznie przyłączonym okablowaniem przeznaczony jest do podłączania do zainstalowanych już gniazdek sieciowych. Zasila on przyłączone do niego moduły LED napięciem 24 V.

Do wyjścia napięcia 24 V zasilacza przyłącza się moduły LED, które zasilane są za pośrednictwem kabli i rozgałęziaczy wyposażonych w zamontowane fabrycznie złącza. Do przewodu zasilającego można przyłączyć odbiornik Bluetooth z zamontowanymi fabrycznie kablami i złączami. Umożliwia on włączanie, wyłączanie i wybieranie ustawionych wstępnie właściwości oświetlenia modułów LED za pomocą pilota radiowego. Odbiornik stanowi wyposażenie opcjonalne i można go nabyć osobno. Aplikacja **Schlüter® LED-COLOR-CONTROL** umożliwia dodatkowo indywidualne ustawianie właściwości oświetlenia za pomocą urządzenia mobilnego.

## 3.2 Elementy systemu

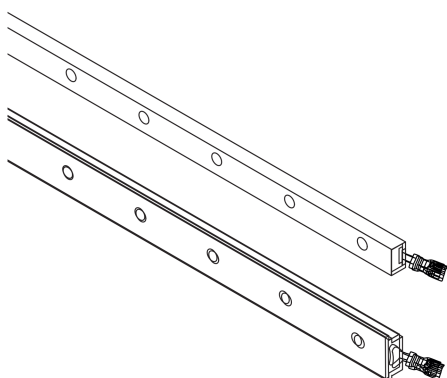
### Zasilacz



Dołączony zasilacz jest zasilaczem impulsowym, przekształcającym napięcie przemienne z sieci w napięcie stałe o wartości 24 V. Zasilacze wyposażone są w zamontowane fabrycznie kable z wtykami i są dostępne w różnych wariantach mocy. Kabel sieciowy zasilacza przyłącza się do gniazdka sieciowego. Do zamontowanego fabrycznie w zasilaczu kabla przyłączeniowego zakończonego złączem przyłącza się dalsze elementy systemu, które są za jego pośrednictwem zasilane napięciem.

Dane techniczne » „Dane techniczne zasilacza“ na stronie 195

### Węże LED



Węże LED w płaszczu silikonowym dostępne są w różnych długościach, szerokościach i z różnymi barwami światła. Przyłączone do nich kable przyłączeniowe z zamontowanym fabrycznie złączem umożliwiają podłączenie ich do napięcia.



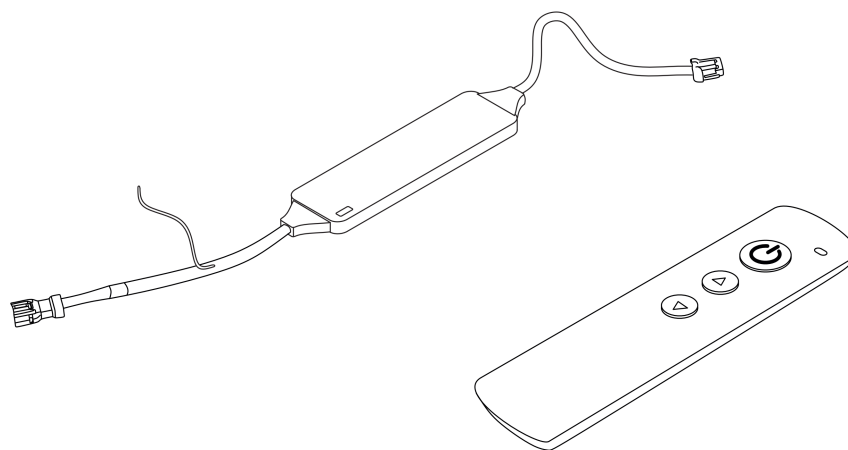


Węże LED dostępne są w wariantach o barwie światła białej ciepłej lub białej neutralnej (W-LED) oraz z wielokolorowym światłem (RGB+W-LED).

Połączenie zastosowanego węża LED z odpowiednim profilem montażowym nazywane jest w dalszej części instrukcji również modułem LED.

Dane techniczne » „Dane techniczne węży LED“ na stronie 197

## Odbiornik Bluetooth i pilot radiowy



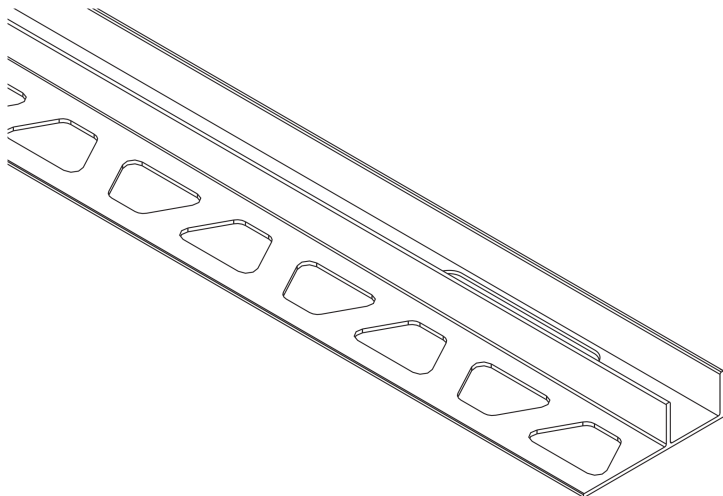
Odbiornik Bluetooth (niedołączony w zestawie) odbiera sygnały z pilota radiowego i umożliwia nawiązanie połączenia Bluetooth z urządzeniami mobilnymi.

Odbiornik Bluetooth przyłącza się do zasilacza, kabli, rozgałęziaczy lub węży LED za pomocą zamontowanych z obydwu jego stron kabli przyłączeniowych. Odbiornik Bluetooth umożliwia sterowanie modułami RGB+W-LED za pomocą odpowiedniego pilota radiowego lub urządzenia mobilnego. Oprócz włączania i wyłączenia modułów można również przełączać pomiędzy zapisanymi w odbiorniku Bluetooth wstępnymi ustawieniami (ulubionymi).

Odbiornik Bluetooth nie jest przeznaczony do zastosowania z węzami W-LED.

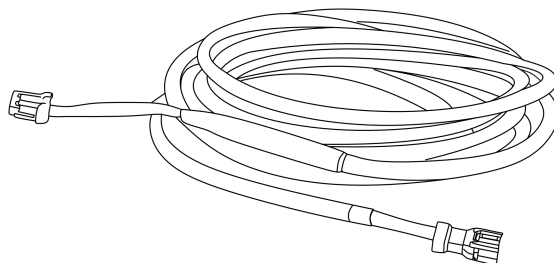
Dane techniczne » „Dane techniczne odbiornika Bluetooth“ na stronie 196

## Profile montażowe



Profile montażowe służą do mechanicznego montowania węży LED. Profile montażowe można wykorzystywać jako listwy wykończeniowe do obszarów wykładanych płytkami. Profile dostępne są w dwóch różnych szerokościach, jak również w różnych długościach. W zestawie zawsze zawarty jest profil montażowy dostosowany do wymiarów danej niszy.

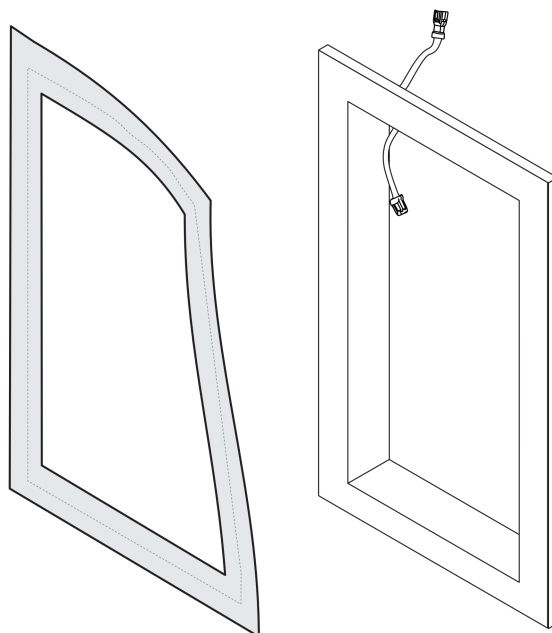
## Kable



Kable służą do wykonywania połączeń elektrycznych pomiędzy określonymi elementami systemu na odległości 3 m.

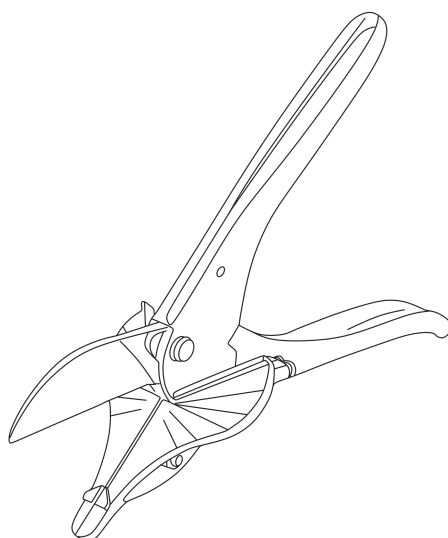


## Nisza



Nisze Schlüter®-KERDI-BOARD-NLT służą do tworzenia nisz z oświetleniem akcentującym oraz półek ściennych. Są one wyposażone we wbudowany przepust kablowy, w którym fabrycznie umieszczony jest kabel przyłączeniowy z zamontowanymi złączami plug and play, służący do zasilania modułu LED. Położenie i konstrukcja przepustu kablowego ułatwiają prawidłowe uszczelnienie w celu zastosowania w pomieszczeniach, w których czasowo panują wilgotne warunki otoczenia. Dostarczony w zestawie mankiet uszczelniający umożliwia zabezpieczenie spoin przed wnikaniem wilgoci.

## ProCut (opcja)



Schlüter® ProCut jest specjalnym narzędziem do docinania węży LED. Narzędzie ProCut wyposażone jest w specjalny mechanizm tnący, powierzchnię z zaznaczoną skalą kątową i ostrze o kształcie zoptymalizowanym do cięcia węży LED, umożliwiające równe przecinanie pod wystarczająco dokładnym kątem. Można w ten sposób uzyskać równe powierzchnie zapewniające prostopadłe połączenie z płytkami.

## Schlüter®-LED-COLOR-CONTROL

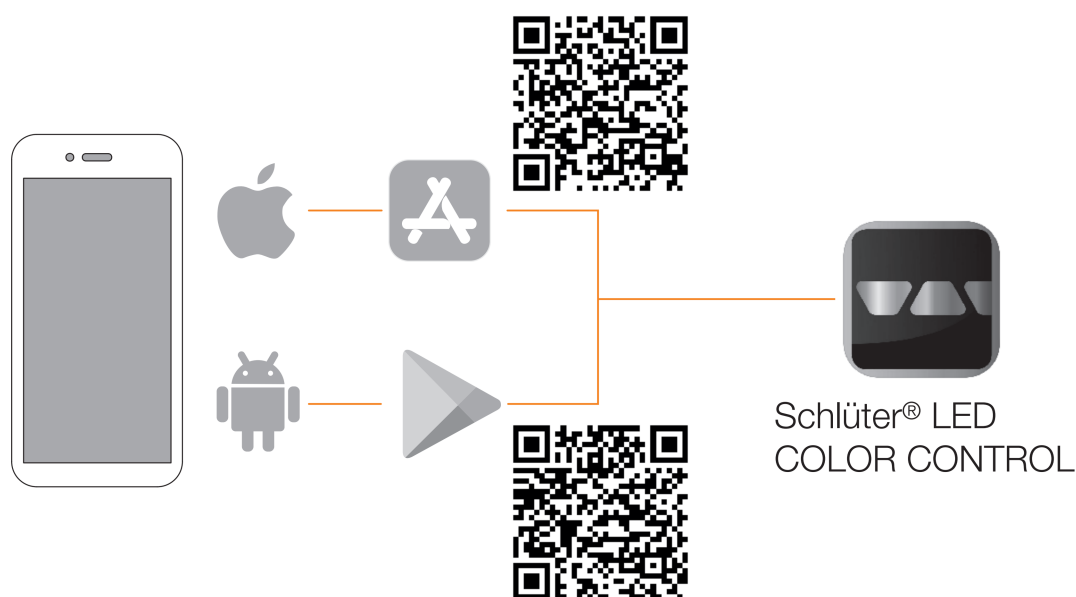


### OSTRZEŻENIE!

#### Ryzyko obrażeń spowodowanych złym tolerowaniem określonych efektów świetlnych!

W trybie dynamicznym możliwe jest ustawienie kombinacji częstotliwości migania, zmian kontrastu oraz kolorów światła, które u niektórych grup osób mogą wywoływać silne reakcje (np. bóle głowy lub napady padaczkowe). Następstwem napadów padaczkowych mogą być ciężkie obrażenia, np. spowodowane przygryzaniem języka lub uderzeniami.

- W przypadku występowania w rodzinie padaczki tryb dynamiczny należy stosować wyłącznie po konsultacji z lekarzem.
- Tryb dynamiczny należy wyłączyć natychmiast po zaobserwowaniu pierwszych objawów złego samopoczucia.



Schlüter®-LED-COLOR-CONTROL to aplikacja dla urządzeń mobilnych przeznaczona do sterowania systemem LED.

Schlüter®-LED-COLOR-CONTROL umożliwia sterowanie tymi samymi funkcjami co pilot radiowy. Aplikacja Schlüter®-LED-COLOR-CONTROL dostępna jest na urządzenia z systemami iOS i Android.

Dodatkowo oferuje ona następujące funkcje:

- Zmiana ustawień ulubionych
- Indywidualizacja właściwości oświetlenia
- Korzystanie z trybu dynamicznego



## 4 Montaż i przyłączanie zestawu niszy KERDI-BOARD-NLT

### 4.1 Warunki montażu

Aby system LED działał w sposób prawidłowy i aby uniknąć zagrożeń, należy spełnić następujące podstawowe warunki:

- W zasięgu kabla sieciowego musi znajdować się gniazdko sieciowe do podłączenia zasilacza.
- Profile montażowe muszą być stabilnie zamontowane zgodnie z aktualnym stanem wiedzy technicznej, aby umożliwić trwałe zamocowanie węży LED.
- Wszystkie przewody, złącza i elementy systemu należy zainstalować w sposób zapewniający ich trwałą ochronę przed wilgocią.
- Długość pojedynczego ciągu przewodów nie może przekraczać 10 m.
- W 1 ciągu nie może znajdować się więcej niż 6 złączy.
- Odbiornik Bluetooth nie może być osłonięty metalowymi przedmiotami (np. zbrojeniami).
- Nigdy nie przyłączać 2 odbiorników Bluetooth w szeregu.
- Węży LED nigdy nie zaginać przy promieniach gięcia <math>< 500\text{ mm}</math>.
- Węży LED nigdy nie wyginać na boki, wzdłuż krawędzi.
- Zasilacz musi dysponować mocą wystarczającą do zasilania przyłączonych węży LED.
- Musi istnieć możliwość poprowadzenia elementów systemu w taki sposób, aby nie trzeba było skracać przedłużaczy i kabli przyłączeniowych.
- Jeśli system LED ma być stosowany bez odbiornika Bluetooth, gniazdko sieciowe musi być przyłączone do wyłącznika umożliwiającego jego włączanie i wyłączanie.
- Przedłużacze można montować wyłącznie w taki sposób, aby można było je bez problemu wyjąć (np. po zakończeniu ich użytkowania — montaż odwracalny).

### Szczególne warunki montażu w pomieszczeniach wilgotnych

W przypadku montażu systemu LED w łazienkach lub w obszarach, w których czasowo panują wilgotne warunki otoczenia, muszą dodatkowo spełnione zostać następujące warunki:

- Elementy systemu LED należy w trwały sposób zabezpieczyć przed wnikaniem wilgoci.
- Otoczenie musi umożliwiać okresowe osuszanie.

## 4.2 Planowanie montażu

Przed przystąpieniem do montażu należy określić miejsca montażu zasilacza i odbiornika Bluetooth, drogi prowadzenia kabli oraz pozycje umieszczania poszczególnych elementów. Aby możliwa była bezpieczna praca systemu, odpowiedź na poniższe pytania musi brzmieć „tak“:

- Czy zasilacz dysponuje mocą wystarczającą do pokrycia zapotrzebowania na moc węży LED?
- Czy rozgałęziacze i przedłużacze umożliwiają przyłączenie wszystkich modułów LED?
- Czy w miejscach narażonych na działanie wilgoci i w których mają znajdować się połączenia kabli przyłączeniowych, można zamontować mankiety uszczelniające?

## 4.3 Montaż i łączenie ze sobą elementów

### Mocowanie zasilacza

Personel

**glazurnik**

Środki ochrony

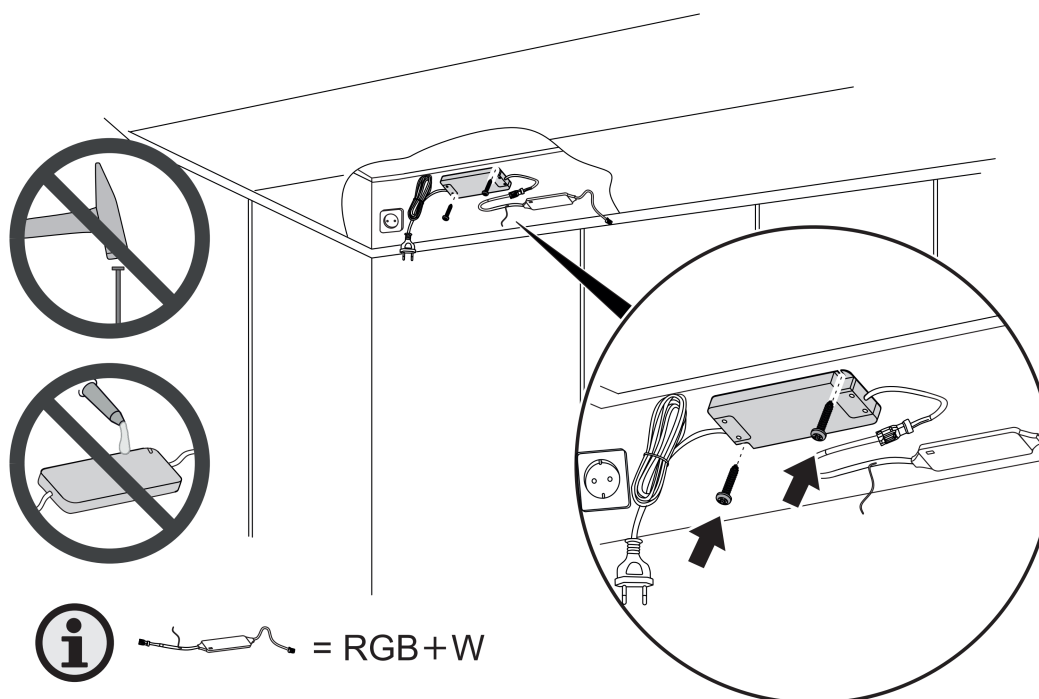
**rękawice ochronne, obuwie ochronne**

Narzędzia

**wkrętak, wiertarka (udarowa)**

Materiały zużywalne

**śruby mocujące, ew. 2 kołki**



Zasilacz należy zamocować w przewidzianej dla niego pozycji, tak aby np. jego przesunięcie się nie prowadziło do obciążenia kabla przyłączeniowego.

**1.** Przykręcić zasilacz do powierzchni montażowej.

> Zasilacz jest zamocowany w przewidzianej dla niego pozycji i nie może się przesunąć.



## Prowadzenie kabli

Personel

Środki ochrony

Narzędzia

**glazurnik**

**zależnie od miejsca montażu**

**zależnie od miejsca montażu**

Zalecamy prowadzenie kabli przedłużających i rozgałęziaczy za płytami lub w rurach kablowych. Prowadzenie kabli należy rozplanować w taki sposób, aby do wszystkich zaplanowanych pozycji można było dotrzeć przy pomocy kabli o z góry określonych długościach.

1. Poprowadzić kable przedłużające od zasilacza lub odbiornika Bluetooth do zaplanowanych punktów przyłączenia węży LED.
2. W razie potrzeby zastosować 2-krotne rozgałęziacze.
  - > We wszystkich zaplanowanych punktach przyłączenia węży LED znajduje się wtyk przyłączeniowy. Pomiędzy wtykiem przyłączeniowym a zasilaczem wykonano połączenie elektryczne przy użyciu rozgałęziaczy lub przedłużaczy.

## Stosowanie niszy

Personel

Środki ochrony

Narzędzia

Materiały zużywalne

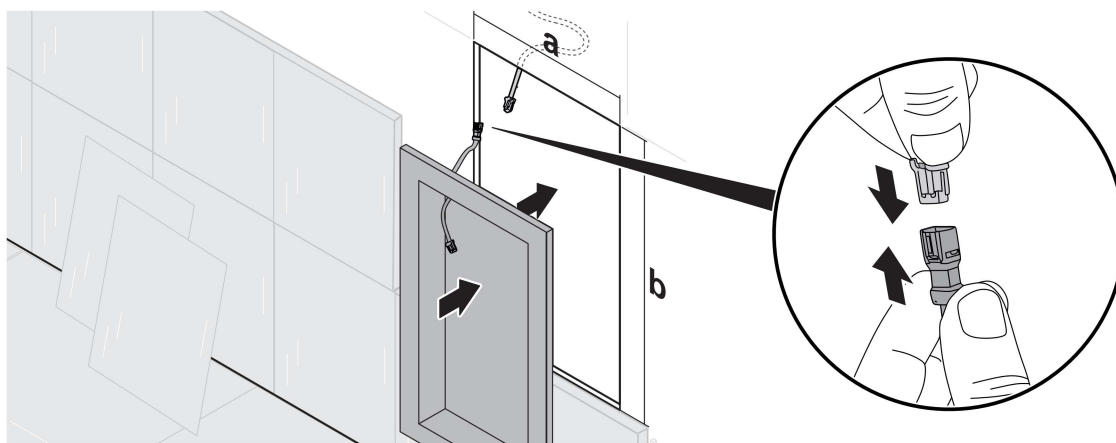
**glazurnik**

**zależnie od miejsca montażu**

**zależnie od miejsca montażu**

**nisza**

Poniżej przykładowo opisany zostanie sposób zastosowania niszy w ścianie wykonanej z płyt. Niszę należy koniecznie zamontować i uszczelnić zgodnie z aktualnym stanem wiedzy technicznej, w sposób zapewniający długotrwałą wytrzymałość. Firma Schlüter® oferuje różne produkty do mocowania zapewniającego długotrwałą wytrzymałość, które nie są jednak dołączone w zestawie.



W celu wykonania półki ściennej za pomocą niszy jej zewnętrzna powierzchnia musi przebiegać równo ze ścianą, w której nisza ma zostać umieszczona. Wbudowana w niszę puszką przelotowa musi przy tym w zamontowanym stanie zawsze skierowana być do góry.

1. Przyłożyć niszę do płyty i zaznaczyć jej zewnętrzny kontur. Wymiary otworu (a x b) muszą odpowiadać wymiarom zewnętrznym niszy.
2. Wykonać w płycie otwór zgodnie z zaznaczonym konturem.
3. Poprowadzić wolne złącze kabla przedłużającego do miejsca, w którym znajdować ma się przepust kablowy niszy.
4. Przełączyć kabel przedłużający do kabla przechodzącego przez przepust w niszy.
5. Umieścić niszę równo z płytą i zamocować w wykonanym otworze.
  - > Kabel przechodzący przez przepust przyłączony jest do zasilacza za pośrednictwem kabla przedłużającego. Nisza jest umieszczona i w trwały sposób połączona z płytą.
6. W przypadku montażu w obszarze wilgotnym: Okleić miejsca połączenia zewnętrznego kołnierza dołączonym mankietem uszczelniającym KERDI z zastosowaniem kleju Schlüter®-KERDI-COLL-L.

## Umieszczanie mankieta uszczelniającego

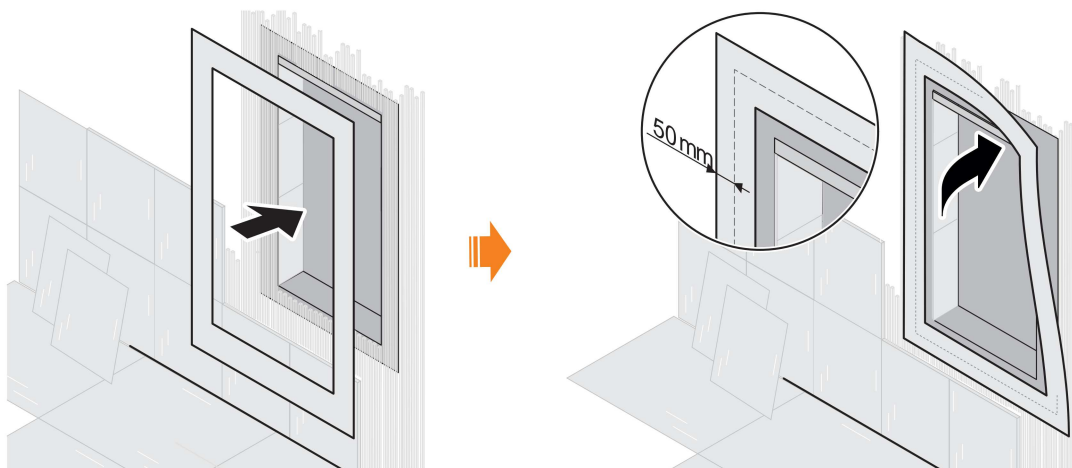
Personel

**glazurnik**

Środki ochrony

**rękawice ochronne**

W przypadku montażu w obszarze wilgotnym należy okleić miejsca połączenia zewnętrznego kołnierza dołączonym mankietem uszczelniającym KERDI z zastosowaniem kleju Schlüter®-KERDI-COLL-L.



1. Upewnić się, że nisza jest zamocowana w miejscu montażu w sposób zapewniający długotrwałą wytrzymałość.
2. Upewnić się, że elementy połączeniowe są ułożone równo z powierzchnią niszy.
3. Umieścić mankiet uszczelniający w taki sposób, aby na całym obwodzie spoiny występował on po obu jej stronach na około 5 cm. Mankiet uszczelniający należy przy tym przykleić za pomocą kleju Schlüter®-KERDI-COLL-L równolegle do spoiny na całym jej obwodzie.
  - > Mankiet uszczelniający pokrywa cały obwód spoiny. Mankiet uszczelniający wystaje poza spoinę po obu stronach na około 5 cm.





## Dostosowywanie głębokości montażu modułu LED

Personel

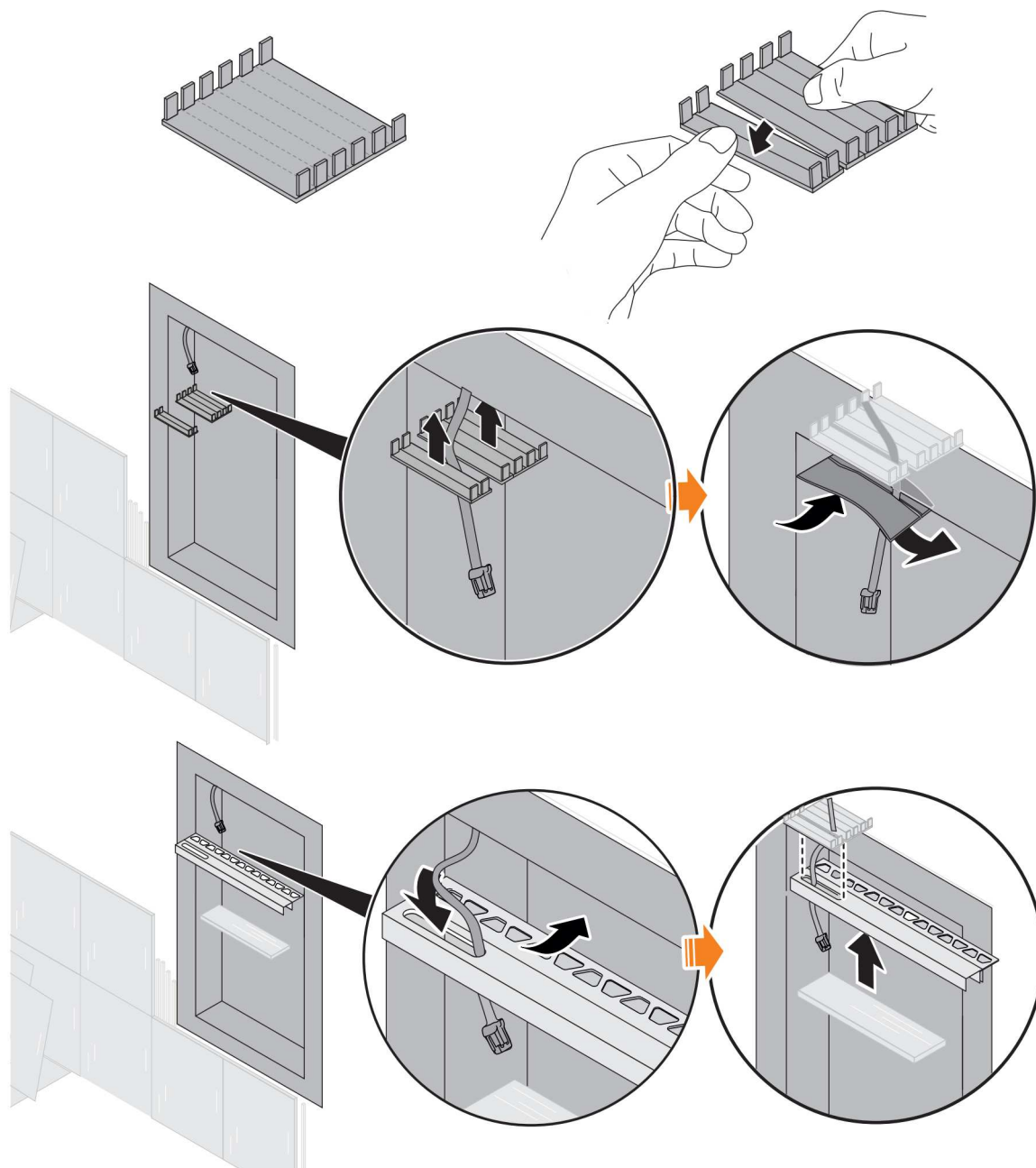
Środki ochrony

Narzędzia

glazurnik

rękawice ochronne

nóż introligatorski



Położenie profilu montażowego można dostosować poprzez oddzielenie określonej ilości elementów pokrywy puszkii przelotowej w wyznaczonych miejscach. Dzięki temu rozdzielone elementy puszkii przelotowej można umieścić, pozostawiając pomiędzy nimi szczelinę. Położenie tej szczeliny wyznacza głębokość umieszczenia profilu montażowego w niszy.

1. Założyć pokrywę na puszkę przelotową i pociągnąć do oporu do przodu.
2. Umieścić profil montażowy na żądanej głębokości.
3. Zaznaczyć na pokrywie położenie przedniej strony otworu na kabel.
4. Rozdzielić pokrywę puszkę przelotowej w miejscu podziału znajdującym się najbliższej oznaczenia.
  - > Pokrywa puszkę przelotowej została rozdzielona wyznaczonym miejscu. Obydwie części pokrywy można założyć na puszkę przelotową, pozostawiając pomiędzy nimi szczelinę. Szczelina ta powstaje w miejscu, w którym powinien znaleźć się otwór na kabel w profilu montażowym.
5. Wyciąć w taśmie KERDI otwór na kabel przelotowy.
6. Przeprowadzić kabel przelotowy przez otwór w taśmie KERDI.
7. Nakleić taśmę KERDI na rozdzieloną puszkę przelotową w taki sposób, aby wycięty w taśmie otwór znajdował się w obrębie szczeliny.
  - > Puszkę przelotową z rozdzielonymi częściami pokrywy jest uszczelniona taśmą KERDI, w której wykonano otwór na kabel. Naklejona taśma KERDI zapobiega wnikaniu do puszkę kleju do płytek.

## Montaż modułu LED w niszy (RGB+W-LED)

Personel

**glazurnik**

Środki ochrony

**rękawice ochronne**

Narzędzia

**zależnie od miejsca montażu**

Po zamocowaniu niszy w płycie w sposób zapewniający długotrwałą wytrzymałość można ułożyć płytki wzdłuż profilu montażowego i przyłączyć wąż LED. Pokrywę puszkę przelotowej można rozdzielać. Umożliwia to umieszczanie profilu montażowego pomiędzy płytkami na różnych głębokościach. Istotne jest przy tym, aby otwór na kabel w profilu montażowym zawsze umożliwiał dostęp do puszkę przelotowej. Wężę RGB+W-LED należy skrócić na taką długość, aby ich końce umieszczone były równo z powierzchnią płytek na ścianach bocznych niszy. Nie należy przy tym skracać węża LED z jednego końca o więcej niż 10 mm. Przed ostatecznym umieszczeniem węża LED zaleca się sprawdzić jego działanie.



### **WSKAZÓWKA**

Należy koniecznie zapewnić, aby łączna grubość okładziny z płytek wraz z klejem nie przekraczała 10 mm. W przypadku grubszej okładziny nie ma możliwości umieszczenia nawet maksymalnie skróconego węża LED.



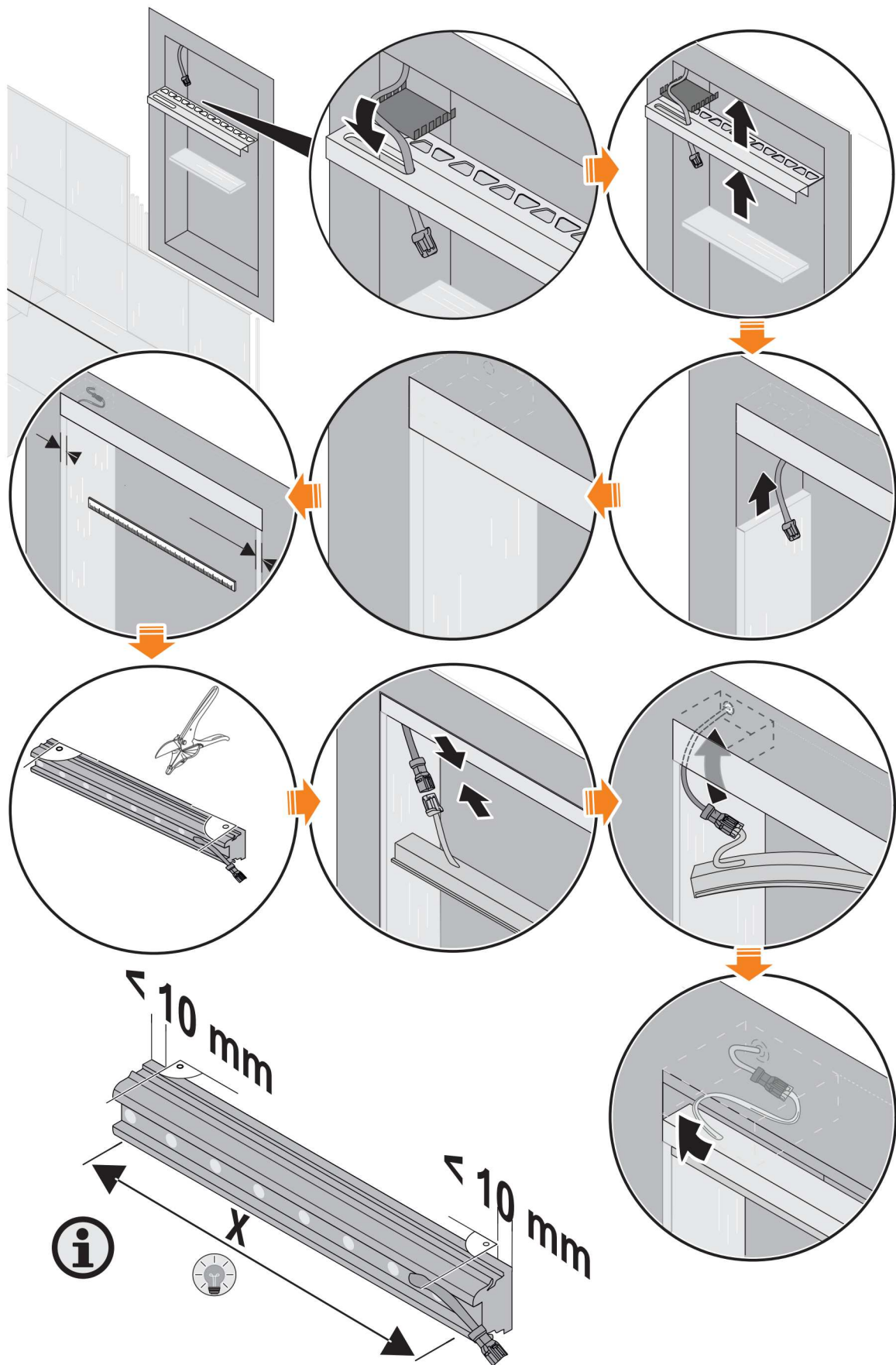
## **OSTRZEŻENIE!**

### **Ryzyko obrażeń spowodowanych nieszczelnościami powstałymi podczas docinania!**

Skracanie węża RGB+W-LED poza wyznaczonymi obszarami na ich końcach (około 10 mm z każdego końca) powoduje, że nie można już zapewnić ich uszczelnienia. Może powodować to zwarcia, pożary i porażenia prądem.

- Każdy z końców węża LED można skracać o maksymalnie 10 mm.
- Skróconych końców węża LED nie należy ponownie skracać.
- Taśmy LED należy przycinać wyłącznie pod kątem 90°.

1. W razie potrzeby dostosować zaplanowane położenie profilu montażowego „Dostosowanie głębokości montażu modułu LED“ na stronie 180.
2. Przeprowadzić kabel przelotowy przez otwór na kabel w profilu montażowym.
3. Zatopić profil montażowy w kleju.
4. Położyć płytki wzdłuż profilu montażowego.
5. Położyć płytki na bocznych ścianach niszy. **Należy zapewnić, aby łączna grubość okładziny z płytek wraz z klejem nie przekraczała 10 mm.**
6. Zmierzyć łączną grubość okładziny z płytek i kleju na obydwu bocznych ścianach.
7. Skrócić wąż LED po stronie bez kabla przyłączeniowego zgodnie z wynikiem tego pomiaru.
8. Skrócić wąż LED po stronie z kablem przyłączeniowym zgodnie z wynikiem tego pomiaru.
9. Złączyć ze sobą w puszcze przelotowej złącza węża LED i kabla przyłączeniowego. Upewnić się przy tym, że są one całkowicie zatrzaśnięte.
10. Wetknąć wtyczkę sieciową zasilacza do gniazdka.
  - > Wąż LED świeci się białym światłem.
11. Jeśli taśma LED działa w opisany sposób, przejść do kroku 12. W innym wypadku odłączyć zasilacz od sieci, najpierw usunąć błąd (» „Możliwe usterki“ na stronie 191), a następnie ponownie wykonać czynności, począwszy od kroku 9.
12. Umieścić wąż LED końcem bez kabla przyłączeniowego równo z powierzchnią płytek na ścianach bocznych niszy i całkowicie go wcisnąć.
13. Wcisnąć wąż LED na całej długości. Wsunąć przy tym kabel przyłączeniowy do puszek przelotowej.
14. Wcisnąć wąż LED na całej długości w profil montażowy. Przeprowadzić przy tym kabel przyłączeniowy ze złączem przez otwór na kabel do wnętrza puszek przelotowej i całkowicie wsunąć go do niej.
  - > Wąż LED jest na całej długości wciśnięty w profil montażowy. Kabel przyłączeniowy taśmy LED i złącze pomiędzy taśmą LED a kablem przelotowym są całkowicie umieszczone w puszcze przelotowej. Umieszczona taśma LED uszczelnia otwór na kabel i zabezpiecza go przed wnikaniem wilgoci.





## Montaż modułu LED w niszy (W-LED)

Personel

**glazurnik**

Środki ochrony

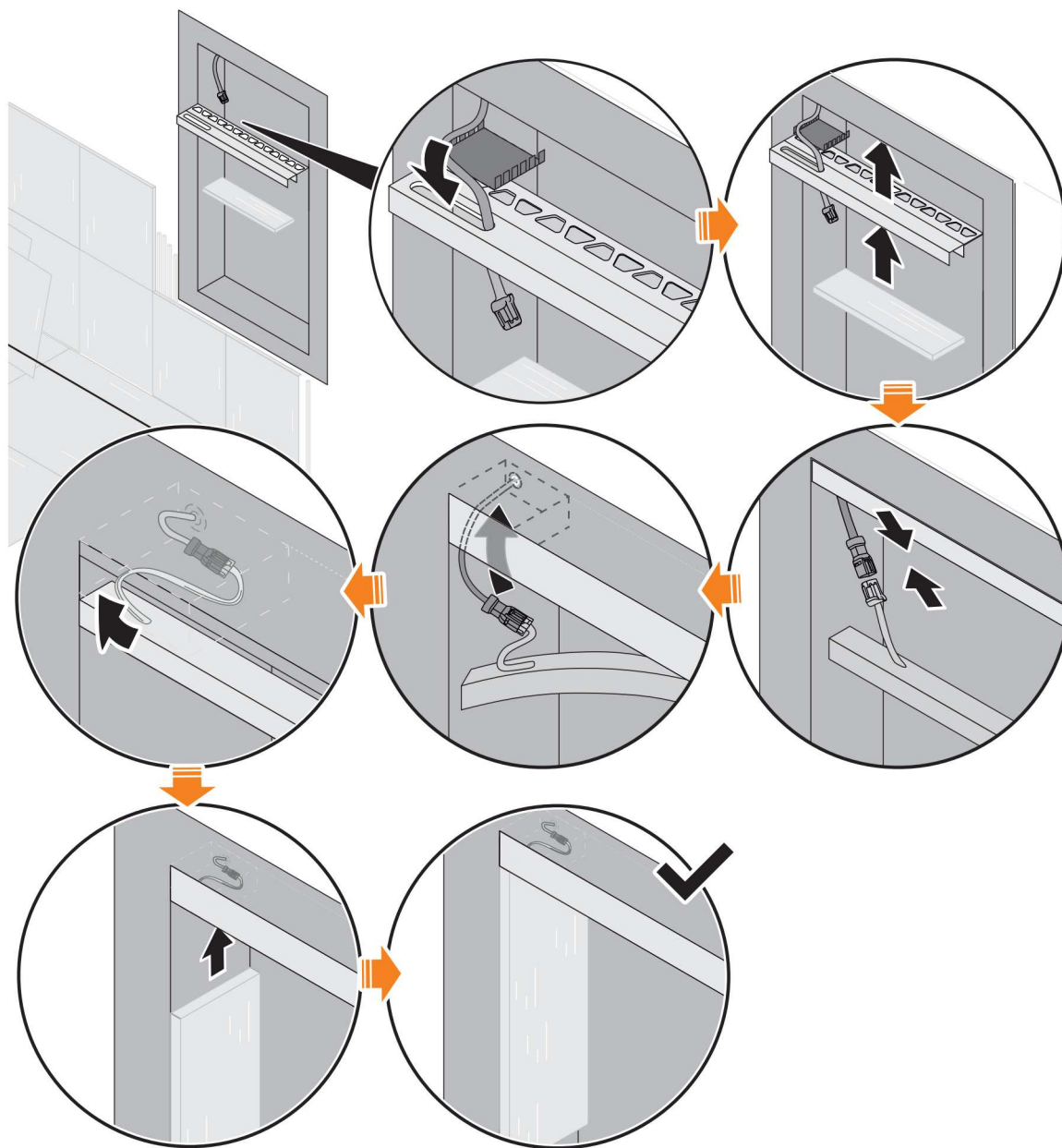
**rękawice ochronne**

Narzędzia

**zależnie od miejsca montażu**

Po zamocowaniu niszy w płycie w sposób zapewniający długotrwałą wytrzymałość można ułożyć płytki wzdłuż profilu montażowego i przyłączyć wąż LED.

1. W razie potrzeby dostosować zaplanowane położenie profilu montażowego „*Dostosowanie głębokości montażu modułu LED*” na stronie 180.
2. Przeprowadzić kabel przelotowy przez otwór na kabel w profilu montażowym.
3. Zatopić profil montażowy w kleju.
4. Położyć płytki wzdłuż profilu montażowego. Uszczelnić przy tym przede wszystkim puszkę przelotową zgodnie z aktualnym stanem wiedzy technicznej.
5. Wcisnąć wąż LED w profil montażowy równo z jego końcem.
6. Połączyć ze sobą złącza węża LED i wystającego kabla przelotowego.
7. Wcisnąć wąż LED na całej długości w profil montażowy. Przeprowadzić przy tym kabel przyłączeniowy ze złączem przez otwór na kabel do wnętrza puszkii przelotowej i całkowicie wsunąć go do niej.
  - > Wąż LED jest na całej długości wciśnięty w profil montażowy. Kabel przyłączeniowy węża LED i złącze pomiędzy taśmą LED a kablem przelotowym są całkowicie umieszczone w puszcze przelotowej. Umieszczony wąż LED uszczelnia otwór na kabel i zabezpiecza go przed wnikaniem wilgoci.





## Wykonywanie połączeń elektrycznych pomiędzy elementami

Personel

**glazurnik**

Środki ochrony

**rękawice ochronne**

Połączenia elektryczne pomiędzy elementami systemu LED wykonuje się za pomocą złączy. W dalszej części instrukcji przykładowo opisana zostanie tylko jedna z wielu możliwych kombinacji elementów systemu.

- 1.** Upewnić się, że wtyk sieciowy zasilacza nie jest wetknięty do gniazdka.
- 2.** Opcjonalnie: Połączyć odbiornik Bluetooth z zasilaczem.
- 3.** Opcjonalnie: Połączyć odbiornik Bluetooth za pomocą 2-krotnego rozgałęziacza.
- 4.** Opcjonalnie: Połączyć kabel przedłużający z odbiornikiem Bluetooth lub 2-krotnym rozgałęziaczem.
  - > Wszystkie złącza pomiędzy zasilaczem a przyłączonymi do niego elementami systemu są podłączone i całkowicie zatrzaśnięte. Wykonano połączenie elektryczne kabla przelotowego niszy z zasilaczem. Wykonano połączenie elektryczne modułu LED w niszy.

## 5 Obsługa zestawu niszy KERDI-BOARD-NLT

### 5.1 Kto może obsługiwać system?

Niszę KERDI-BOARD-NLT można obsługiwać również bez specjalistycznych kwalifikacji. Dzieci mogą obsługiwać system LED wyłącznie pod nadzorem dorosłych.

### 5.2 Obsługa modułów W-LED

Jeśli nie jest stosowany odbiornik Bluetooth, wężę LED można włączać i wyłączać wyłącznie, jeśli zasilacz przyłączony jest to gniazdka z możliwością włączania i wyłączania. Ten sposób obsługi przeznaczony jest dla modułów W-LED.

### 5.3 Obsługa modułów RGB+W-LED

#### Wybór ustawień ulubionych

Co to są ustawienia ulubione?

W ustawieniach ulubionych zapisane są właściwości oświetlenia węży RGB+W-LED. Odbiornik Bluetooth dostarczany jest ze wstępnie skonfigurowanymi ustawieniami ulubionymi. Ustawienia fabryczne umożliwiają wybór w wężach RGB+W-LED 4 odcieni białego światła o temperaturach barwowych od 2700 K do 6500 K oraz barw podstawowych i różnych odcieni pośrednich. Łącznie zapisać można 12 ustawień ulubionych.

#### Zmiana ustawień ulubionych

Aby można było zmienić ustawienia ulubione, z odbiornikiem połączone musi być urządzenie mobilne z aplikacją Schlüter®-LED-COLOR-CONTROL » *„Obsługa za pomocą aplikacji Schlüter®-LED-COLOR-CONTROL“ na stronie 188.*

#### Obsługa za pomocą pilota radiowego

Za pomocą pilota radiowego można jednocześnie sterować wszystkimi wężami LED przłączonymi do odbiornika Bluetooth. Odbiornik Bluetooth musi w tym celu być skonfigurowany do współpracy z danym pilotem radiowym » *„Przypisywanie pilota radiowego do odbiornika“ na stronie 189.* Odbiornik Bluetooth dostarczany jest w zestawie z fabrycznie przypisanym do niego pilotem radiowym.





## Włączanie i wyłączanie węży LED za pomocą pilota radiowego

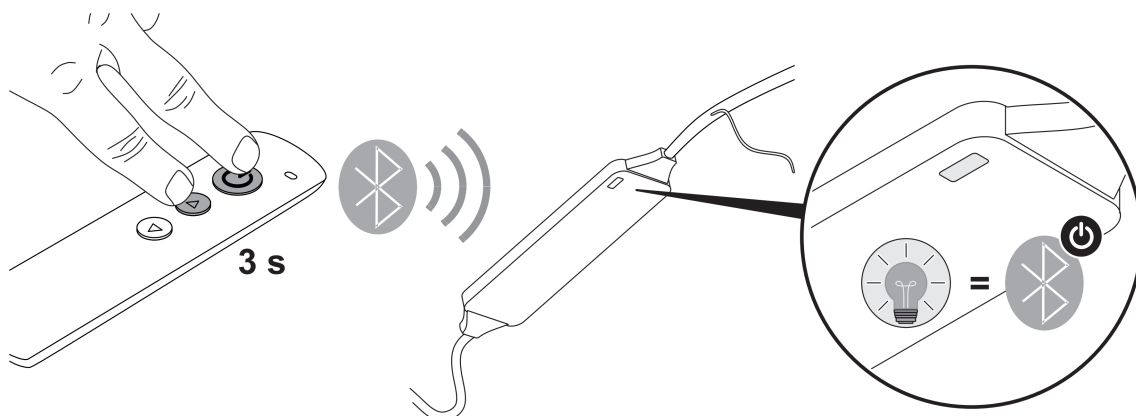
Poprzez naciśnięcie przycisku ZAŁ./WYŁ. można włączać i wyłączać wszystkie węży LED przełączone do odbiornika Bluetooth.

## Wybór ustawień ulubionych za pomocą pilota radiowego

Poprzez naciskanie przycisków W GÓRĘ i W DÓŁ można aktywować następne lub poprzednie ustawienie ulubione. Przełączanie pomiędzy ustawieniami ulubionymi nie odbywa się cyklicznie, tzn. nie można bezpośrednio przejść z pierwszego ustawienia do ostatniego ani z ostatniego do pierwszego.

## Obsługa za pomocą aplikacji Schlüter®-LED-COLOR-CONTROL

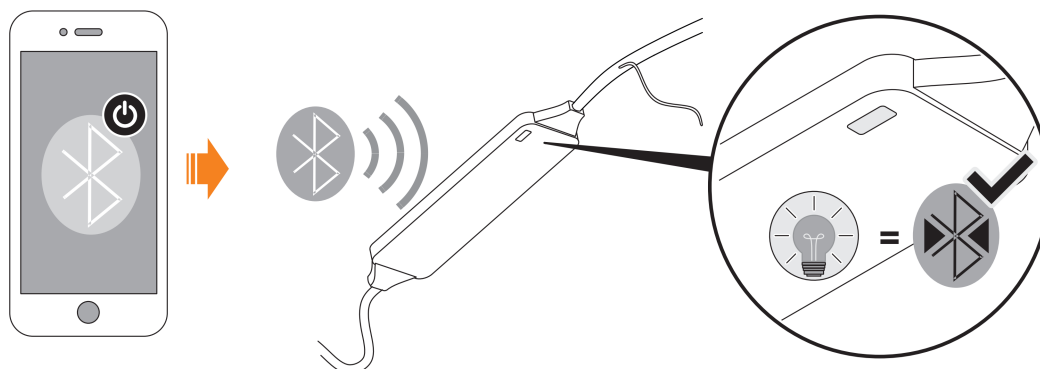
### Aktywowanie parowania urządzeń Bluetooth w odbiorniku Bluetooth



Aby odbiornik Bluetooth mógł nawiązać połączenie Bluetooth z urządzeniem mobilnym (parowanie Bluetooth), należy za pomocą pilota radiowego aktywować funkcję parowania. Aby urządzenie mobilne mogło sterować odbiornikiem Bluetooth, należy zainstalować na nim aplikację Schlüter®-LED-COLOR-CONTROL » „Schlüter®-LED-COLOR-CONTROL“ na stronie 175.

1. Upewnić się, że zasilacz i odbiornik Bluetooth są połączone ze sobą w opisany sposób za pomocą złączy.
2. Wetknąć kabel sieciowy zasilacza do przeznaczonego do tego celu gniazdka.
3. Na pilocie radiowym przez ok. 3 s przytrzymać jednocześnie przyciski ZAŁ./WYŁ. i W GÓRĘ.
  - > Kontrolka LED stanu odbiornika Bluetooth miga na niebiesko. Odbiornik Bluetooth pozostaje przez 90 s gotowy do nawiązania połączenia Bluetooth.
4. Kiedy kontrolka LED stanu na odbiorniku Bluetooth przestanie migać, zwolnić przyciski ZAŁ./WYŁ. i W GÓRĘ.
  - > Odbiornik Bluetooth jest widoczny dla urządzeń mobilnych z technologią Bluetooth.
5. Zainstalować aplikację Schlüter®-LED-COLOR-CONTROL zgodnie z zaleceniami produ-

centra urządzenia mobilnego.



6. Nawiązać połączenie Bluetooth pomiędzy urządzeniem mobilnym a odbiornikiem Bluetooth zgodnie z zaleceniami producenta urządzenia mobilnego.
  - > Urządzenie mobilne i odbiornik Bluetooth są połączone ze sobą poprzez Bluetooth. Systemem LED można teraz sterować za pomocą aplikacji Schlüter®-LED-COLOR-CONTROL.



#### **OSTRZEŻENIE!**

Należy bezwzględnie przestrzegać informacji wyświetlanych w aplikacji Schlüter®-LED-COLOR-CONTROL.

## 5.4 Przypisywanie pilota radiowego do odbiornika

Dostarczony w zestawie z odbiornikiem pilot radiowy jest już fabrycznie do niego przypisany. Aby odbiornikiem Bluetooth można było sterować również za pomocą innych pilotów radiowych, należy je najpierw do niego przypisać. W opisany tutaj sposób można również na nowo przypisać do odbiornika dostarczonego z nim w zestawie pilota radiowego, który utracił połączenie z odbiornikiem.



#### **WSKAZÓWKA**

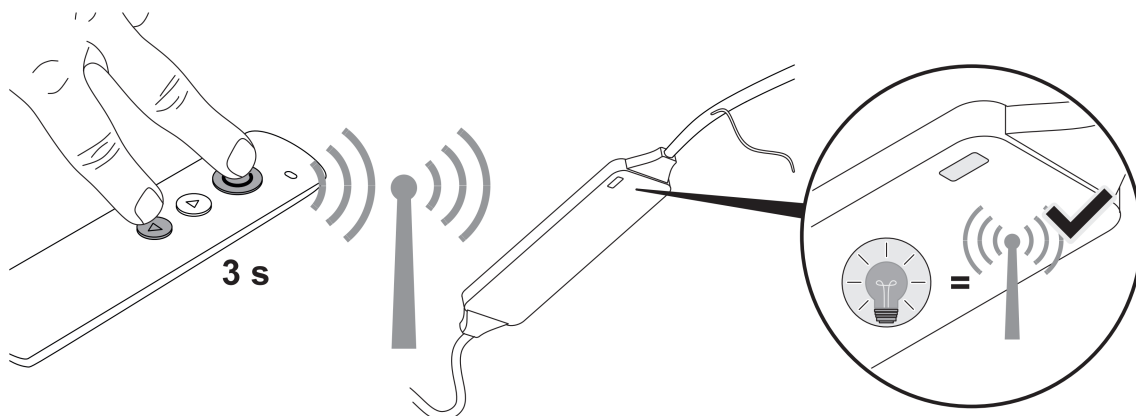
Wykonanie opisanego poniżej kroku nr 4 więcej niż jednokrotnie powoduje utratę przypisania do odbiornika wszystkich skonfigurowanych wcześniej pilotów radiowych.

- Krok nr 4 należy wykonywać tylko raz dla każdego pilota radiowego.

1. Odłączyć zasilacz od zasilania. Wyjąć w tym celu kabel sieciowy z gniazdka.
2. Upewnić się, że zasilacz i odbiornik Bluetooth są połączone ze sobą w opisany sposób za pomocą złączy.

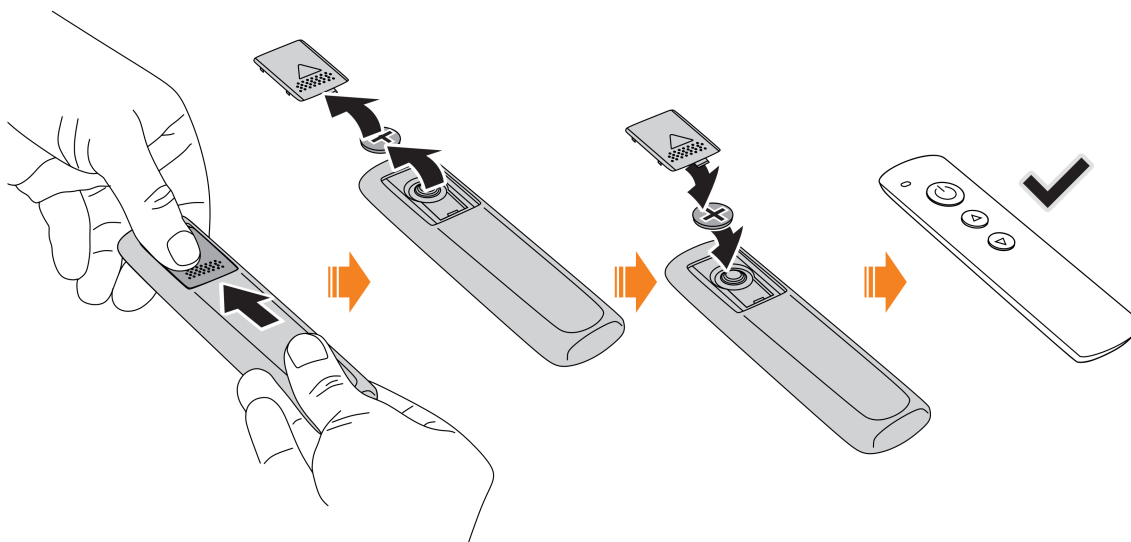


3. Włożyć kabel sieciowy zasilacza do przeznaczonego do tego celu gniazdka.



4. Na pilocie radiowym przez ok. 3 s przytrzymać jednocześnie przyciski ZAŁ./WYŁ. i W DÓŁ.  
> Kontrolka LED stanu odbiornika Bluetooth miga podczas przypisywania pilota radiowego do odbiornika Bluetooth.
5. Kiedy kontrolka LED stanu na odbiorniku Bluetooth przestanie migać, zwolnić przyciski ZAŁ./WYŁ. i W DÓŁ.  
> Pilot radiowy został przypisany do odbiornika. Odbiornikiem Bluetooth można teraz sterować za pomocą przypisanego do niego pilota radiowego.

## 5.5 Wymiana baterii



Zużyte baterie (» „Dane techniczne baterii“ na stronie 197) należy wymieniać w zilustrowany sposób.

## 6 Usuwanie usterek

### 6.1 Nasz serwis służy pomocą

Jeśli mają Państwo pytania dotyczące obsługi lub problemy techniczne, prosimy o kontakt z naszym serwisem:

Zespół serwisowy firmy Schlüter

Schlüter-Systems KG

Schmöllestraße 7

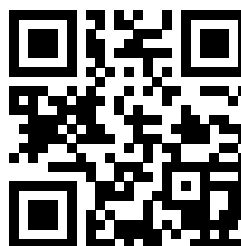
58640 Iserlohn

NIEMCY (GERMANY)

Tel.: +49 2371 971-240

Faks: +49 2371 971-339

[www.liprotec.de/anwendungstechnik.aspx](http://www.liprotec.de/anwendungstechnik.aspx)



### 6.2 Możliwe usterki

| Opis błędu                | Przyczyna  | Środki zaradcze   |
|---------------------------|--|---|
| Moduły LED nie świecą się | Brak napięcia sieciowego w gniazdku sieciowym                | Zlecić przyłączenie gniazdka sieciowego wykwalifikowanemu elektrykowi                                     |
|                           | Zasilacz nie jest podłączony                                 | Podłączyć zasilacz  |
|                           | Gniazdko z możliwością włączania i wyłączania jest wyłączone | Włączyć gniazdko z możliwością włączania i wyłączania   |
|                           | Zasilacz jest uszkodzony                                     | Wymienić zasilacz na nowy.<br>Nie dokonywać samodzielnych napraw!   |
|                           | Nie wszystkie złącza są połączone                            | Połączyć wszystkie złącza »<br>„Wykonywanie połączeń elektrycznych pomiędzy elementami“<br>na stronie 186 |
|                           | Odbiornik Bluetooth jest wyłączony                           | Włączyć za pomocą pilota radiowego lub aplikacji Schlüter®-LED-Color-Control                              |
|                           | Zasilacz jest przeciążony                                    | Wymienić zasilacz na dysponujący odpowiednią mocą   |
|                           | Odbiornik Bluetooth jest uszkodzony                          | Wymienić odbiornik Bluetooth  |
|                           | Nie zostały spełnione podstawowe warunki montażu             | Uwzględnić podstawowe warunki montażu » „Warunki montażu“<br>na stronie 176                               |



| Opis błędu   | Przyczyna   | Środki zaradcze  |
|--|---|--|
| Moduły LED nie świecą się  | Do przewodzących napięcie elementów systemu lub złączy dostała się wilgoć | Umieścić wszystkie elementy systemu w suchym miejscu, pozostawić je do całkowitego wyschnięcia i w trwały sposób zabezpieczyć je przed ponownym wniknięciem wody. Wymienić uszkodzone elementy |
|  | Nie połączono ze sobą wszystkich złącz                                    | Połączyć ze sobą wszystkie zaplanowane złącza. Upewnić się, że są one całkowicie zatrzaśnięte  |
| Pilot radiowy nie działa   | Bateria jest rozładowana  | Wymienić baterię   |
|  | Połączenie pomiędzy pilotem radiowym a odbiornikiem zostało przerwane     | Ponownie przypisać pilota radiowego do odbiornika » <i>„Przypisywanie pilota radiowego do odbiornika“ na stronie 189</i>   |
|  | Pilot radiowy jest uszkodzony   | Wymienić pilota radiowego  |
|  | Odbiornik Bluetooth jest uszkodzony                                       | Wymienić odbiornik Bluetooth   |
|  | Ustawienia ulubione zostały usunięte                                      | Na nowo utworzyć ustawienia ulubione za pomocą aplikacji Schlüter®-LED-Color-Control » <i>„Dane techniczne zasilacza“ na stronie 195.</i>  |
| Urządzenie mobilne nie nawiązuje połączenia z odbiornikiem Bluetooth | W odbiorniku Bluetooth nie jest aktywowana komunikacja przez Bluetooth    | Aktywować parowanie urządzeń Bluetooth w odbiorniku Bluetooth » <i>„Obsługa za pomocą aplikacji Schlüter®-LED-COLOR-CONTROL“ na stronie 188</i>  |
|  | W urządzeniu mobilnym dezaktywowana jest komunikacja przez Bluetooth      | Aktywować komunikację przez Bluetooth w urządzeniu mobilnym zgodnie z zaleceniami jego producenta  |
|  | W urządzeniu mobilnym głośność ustawiona jest na „wyciszony“              | Zwiększyć głośność   |

## 7 Po zakończeniu użytkowania



### **NIEBEZPIECZEŃSTWO!**

#### **Zagrożenie życia w przypadku demontażu urządzeń znajdujących się pod napięciem!**

Demontaż elementów systemu, a zwłaszcza zasilacza, kiedy znajdują się one pod napięciem, może doprowadzić do zagrażającego życiu porażenia prądem.

- Przed przystąpieniem do demontażu należy wyjąć wtyczkę sieciową zasilacza z gniazdka.

### 7.1 Zakończenie użytkowania

Jeżeli nisza KERDI-BOARD-NLT nie będzie już użytkowana, należy koniecznie odłączyć ją od zasilania.

1. Wyjąć wtyczkę sieciową zasilacza z gniazdka.
  - > Zasilacz nie jest już zasilany napięciem sieciowym i wszystkie przyłączone do niego elementy są w sposób trwały odłączone od napięcia.

### 7.2 Demontaż elementów systemu

W razie konieczności demontażu niszy KERDI-BOARD-NLT zalecamy pozostawienie zamontowanych profili systemu. W razie konieczności wymiany węży LED dostępne są różne inne rozwiązania firmy Schlüter®. Podczas demontażu należy przestrzegać następujących punktów:

- Po demontażu należy ponownie uszczelnić przepusty kablowe (np. mankietem uszczelniającym).
- Zasilacz i odbiornik Bluetooth nie mogą pozostawać zamontowane na stałe.



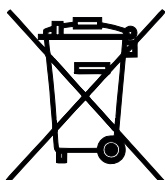
## 7.3 Utylizacja



### **OCHRONA ŚRODOWISKA**

Elementy systemu niszy KERDI-BOARD-NLT wykonane są z wartościowych surowców. Niektóre z nich nie mogą dostać się do środowiska w nieprzetworzonym stanie.

- Nigdy nie utylizować elementów systemu wraz z odpadami komunalnymi.
- Należy zawsze przestrzegać lokalnych przepisów dotyczących utylizacji. Utylizację należy zlecać specjalistycznym zakładom.
- Podczas utylizacji baterii pilota radiowego należy przestrzegać informacji zawartych w danych technicznych (» „Dane techniczne baterii“ na stronie 197).



- Nie wrzucać do odpadów komunalnych
- Zawiera baterie, które wymagają oddzielnej utylizacji

## 8 Dane techniczne

### 8.1 Dane techniczne zasilacza

Zasilacze należy zawsze dobrać w taki sposób, aby ich moc była wystarczająca do pokrycia zapotrzebowania na moc węży LED, a pobór mocy nie spadał poniżej rezerwy mocy.

| Nr art.                                      | LTPEKE-24V15W         | LTPEKE-24V30W | LTPEKE-24V50W | LTPEKE-24V75W | LTPEKE-24V100W |
|--|-----------------------|---------------|---------------|---------------|----------------|
| Moc, maks. [W]                               | 15                    | 30            | 50            | 75            | 100            |
| Moc przyłączeniowa, maks. [W]                | 13,5                  | 27            | 45            | 67,5          | 90             |
| Moc, min. [W]                                | 1,5                   | 5             | 8             | 13            | 17             |
| Prąd wyjściowy, maks. [A]                    | 0,63                  | 1,25          | 2,08          | 3,13          | 4,17           |
| Wymiary (dł. x szer. x wys.) [mm]            | 130 x 36 x 16         | 156 x 50 x 17 | 160 x 58 x 18 | 160 x 58 x 18 | 164 x 57 x 17  |
| Współczynnik mocy                            | ≥ 0,5                 | ≥ 0,9         |               |               |                |
| Rezerwa mocy, min. [%]                       | 10%                   |               |               |               |                |
| Napięcie znamionowe, strona pierwotna [V AC] | 200 – 240             |               |               |               |                |
| Częstotliwość sieciowa [Hz]                  | 50                    |               |               |               |                |
| Napięcie wyjściowe [V AC]                    | 24                    |               |               |               |                |
| Przyłącze, wejście                           | wtyczka euro (typu C) |               |               |               |                |
| Przyłącze, wyjście                           | plug and play         |               |               |               |                |
| Długość kabla, wyjście [cm]                  | 20                    |               |               |               |                |
| Temperatura otoczenia                        | -20°C do 45°C         |               |               |               |                |





## 8.2 Dane techniczne odbiornika Bluetooth

| Nr art.                                 | LTPEBR4                             |
|---|-------------------------------------|
| Obciążenie łączne, maks. [W]            | 120<br>(W-LED: 48; 3 x RGB-LED: 24) |
| Częstotliwość odbiorcza pasma ISM [MHz] | 433                                 |
| Częstotliwość odbiorcza Bluetooth [GHz] | 2,4                                 |
| Częstotliwość nadawcza Bluetooth [GHz]  | 2,4                                 |
| Moc nadawcza [dBm]                      | 2 – 7                               |
| Wymiary (dł. x szer. x wys.) [mm]       | 87 x 21 x 8,5                       |
| Masa [g]                                | 33                                  |
| Przyłącze, wejście                      | plug and play                       |
| Stopień ochrony                         | IP63                                |

## 8.3 Dane techniczne pilota radiowego

| Nr art.                           | Sender<br>(numer części zamienniej: 290068) |
|-----------------------------------|---|
| Częstotliwość nadawcza [MHz]      | 433,92                                      |
| Wymiary (dł. x szer. x wys.) [mm] | 122 x 35 x 9                                |
| Masa [g]                          | 38  |
| Zasięg, maks. [m]                 | 10  |
| Bateria, typ                      | CR2032                                      |

## Dane techniczne baterii

|                  |           |
|------------------|-----------|
| Nr art.          | -         |
| Typ              | CR2032    |
| Napięcie [V]     | 3         |
| Pojemność [mAh]  | 210 – 230 |
| System chemiczny | Li Mn     |

## 8.4 Dane techniczne węża LED

### Węża LED 3000 K (białe)

| Nr art.                               | LTPES1/30 | LTPES1/51 | LTPES1/70 |
|---------------------------------------|-----------|-----------|-----------|
| Długość [m]                           | 0,30      | 0,50      | 0,70      |
| Znamionowy pobór mocy, łączny** [W/m] | 5         | 5         | 5         |
| Pobór mocy, łączny [W]                | 1,6       | 2,6       | 3,6       |
| Strumień świetlny [lm/m]              | 266       | 265       | 267       |
| Pobór prądu [A]                       | 0,067     | 0,108     | 0,149     |
| Temperatura barwowa światła* [K]      | 3000      |           |           |

\*Do zastosowania z odpowiednią niszą.

\*\*Dokładna moc znamionowa uzależniona jest od temperatury oraz specjalnej charakterystyki zasilacza.



## Węże LED 4900 K (białe)

| Nr art.                               | LTPES2/30 | LTPES2/51 | LTPES2/70 |
|---------------------------------------|-----------|-----------|-----------|
| Długość [m]                           | 0,30      | 0,50      | 0,70      |
| Znamionowy pobór mocy, łączny [W/m]** | 5         | 5         | 5         |
| Pobór mocy, łączny [W]                | 1,6       | 2,6       | 3,6       |
| Strumień świetlny [lm/m]              | 279,0     | 282,1     | 282,0     |
| Pobór prądu [A]                       | 0,068     | 0,107     | 0,148     |
| Temperatura barwowa światła* [K]      | 4900      |           |           |

\*Do zastosowania z odpowiednią niszą.

\*\*Dokładna moc znamionowa uzależniona jest od temperatury oraz specjalnej charakterystyki zasilacza.

## Węże LED (RGB+W)

| Nr art.                             | LTPES9/30 | LTPES9/50 | LTPES9/70 |
|-------------------------------------|-----------|-----------|-----------|
| Długość [m]                         | 0,30      | 0,50      | 0,70      |
| Znamionowy pobór mocy, łączny [W/m] | 15        | 15        | 15        |
| Pobór mocy [W/m]                    | 4,4       | 7,3       | 10,1      |
| Pobór mocy [łączny]                 | 4,4       | 7,3       | 10,1      |
| Strumień świetlny [lm/m]            | 521,2     | 523,7     | 520,5     |
| Temperatura barwowa światła* [K]    | 2700      |           |           |

\*Do zastosowania z odpowiednią niszą.

\*\*Obowiązuje dla wbudowanych białych diod LED.

## Tamamlayıcı bilgiler

Bu kullanım kılavuzu, **Schlüter®-KERDI-BOARD-NLT** Nişlerin (bundan sonra ayrıca "LED sistemi" olarak adlandırılacaktır) kullanımı ile ilgili güvenlik açısından önemli bilgiler sunmaktadır.

LED sistemini veya münferit sistem bileşenlerini kullanmadan önce bu kullanım kılavuzunu eksiksiz bir şekilde okuyun.

Daha sonra gerektiğinde başvurmak üzere kullanım kılavuzunu saklayın.

## Üretici ve yayıncı

Schlüter-Systems KG  
Schmölestraße 7  
58640 Iserlohn  
ALMANYA  
+49 2371 971-0  
www.schlueter.de

## Ürün ile ilgili deneyimler

Ürünlerimizin güvenliğini ve güvenilirliğini sürekli iyileştirmeye yönelik çalışmalar yapıyoruz. LED sisteminin kullanımı sırasında öngörülmeven olaylar meydana geldiğinde, bizi bilgilendirmenizi rica ediyoruz.



|          |  |            |
|----------|--|------------|
| <b>1</b> | <b>Kullanım kılavuzu hakkında</b>  | <b>202</b> |
| 1.1      | Kullanım kılavuzunun amacı ve içeriği  | 202        |
| 1.2      | Özel teslimat kapsamı  | 202        |
| 1.3      | Kullanım kılavuzunun hedef kitlesi kimlerdir?                                      | 202        |
| 1.4      | Elektrik tesisatı (elektrik prizi)   | 203        |
| 1.5      | Sembol açıklamaları  | 203        |
| <b>2</b> | <b>Güvenlik</b>  | <b>205</b> |
| 2.1      | Talimatlara uygun kullanım   | 205        |
| 2.2      | Öngörülebilir hatalı kullanım  | 205        |
| 2.3      | Arta kalan riskler   | 206        |
| <b>3</b> | <b>KERDI-BOARD-NLT Nişleri Seti</b>  | <b>208</b> |
| 3.1      | Komple sistem  | 208        |
| 3.2      | Sistem bileşenleri   | 209        |
| <b>4</b> | <b>KERDI-BOARD-NLT Nişleri setinin monte edilmesi ve bağlantılarının yapılması</b> | <b>214</b> |
| 4.1      | Montaj ön koşulları  | 214        |
| 4.2      | Montaj uygulamasının planlanması   | 214        |
| 4.3      | Bileşenlerin monte edilmesi ve bağlantılarının yapılması                           | 215        |
| <b>5</b> | <b>KERDI-BOARD-NLT Nişleri setinin kullanımı</b>                                   | <b>225</b> |
| 5.1      | Sistemi kimler kullanabilir?   | 225        |
| 5.2      | W-LED modüllerinin kullanımı   | 225        |
| 5.3      | RGB+W-LED modüllerinin kullanımı   | 225        |
| 5.4      | Kablosuz uzaktan kumandaların tanıtılması  | 227        |
| 5.5      | Pilin değiştirilmesi   | 228        |

|          |  |            |
|----------|--|------------|
| <b>6</b> | <b>Arızaların giderilmesi</b>                                      | <b>229</b> |
| 6.1      | Servis ekibimizin desteęi  | 229        |
| 6.2      | Mümkün arızalar  | 229        |
| <b>7</b> | <b>Kullanım dışı bırakılacağı zaman</b>                            | <b>231</b> |
| 7.1      | Kullanım dışı bırakılacağı zaman dikkate alınması gereken hususlar | 231        |
| 7.2      | Sistem bileşenlerinin sökülmesi                                    | 231        |
| 7.3      | İmha edilmesi  | 231        |
| <b>8</b> | <b>Teknik veriler</b>  | <b>232</b> |
| 8.1      | Teknik veriler - Güç adaptörü                                      | 232        |
| 8.2      | Teknik veriler - Bluetooth alıcısı                                 | 233        |
| 8.3      | Teknik veriler - Kablosuz uzaktan kumanda                          | 233        |
| 8.4      | Teknik veriler - Hortum LED'ler                                    | 234        |



# 1 Kullanım kılavuzu hakkında

## 1.1 Kullanım kılavuzunun amacı ve içeriği

Bu kullanım kılavuzu, belirli bilgi birikimine sahip kişilerin, Schlüter®-KERDI-BOARD-NLT Nişlerini güvenli bir şekilde kullanmalarına dair bilgiler içermektedir. Kullanım kılavuzunda sunulan bilgiler ve talimatlarda, kullanıcıların aşağıda belirtilen niteliklere (« *Fayans ustası*», Sayfa 202) sahip olduğu varsayılmaktadır. Bu kullanım kılavuzu, önemli temel ve uzmanlık bilgileri sunulmadığından dolayı, uzman olmayan kişilerin montaj ve bağlantı işlerinin usulüne uygun bir şekilde yapabilmesini mümkün kılmamaktadır.

## 1.2 Özel teslimat kapsamı

Bu kullanım kılavuzunda Schlüter®-KERDI-BOARD-NLT Nişleri tanıtılmaktadır. Özel teslimat kapsamı, bu kılavuzda anlatılan tüm bileşenleri içermek zorunda değildir. Özel teslimat kapsamı, ambalaj üzerindeki uyarı ve bilgilerde belirtilmiştir.

Niş seti, aşağıda belirtilen temel bileşenler ile teslim edilir:

- Sızdırmazlığı sağlanmış kablo geçişli ve sızdırmaz lastikli niş
- LED modülü (Hortum LED + montaj profili)
- Kablo (3 m)
- Güç adaptörü (15 W)

## 1.3 Kullanım kılavuzunun hedef kitlesi kimlerdir?

Bu kullanım kılavuzu, aşağıda belirtilen niteliklere sahip kişiler için hazırlanmıştır:

### Fayans ustası

Fayans ustası, eğitimi, mesleki deneyimi ve kendini sürekli geliştirmesi nedeniyle kapalı yaşam alanlarında ve ara sıra nemli ortam koşullarının söz konusu olduğu kapalı alanlarda, en gelişkin teknik ve teknoloji yöntemleri ile zemin ve duvar döşemelerini döşeme ve monte etme niteliğine sahiptir. Fayans ustası, bu çalışma faaliyetleri sırasında geçerli kurallarda öngörüldüğü gibi hareket ettiğinden dolayı dolaylı veya doğrudan riskleri önler.

Özellikle ulusal yasalar, yönetmelikler ve standartlar konusunda sahip olduğu uzmanlık bilgileri sayesinde fayans ustası, döşeme işlemi ve malzeme kullanımı sırasında hataların önlenmesini sağlayabilir. Böylelikle fayans ustası, kaza kaynaklarını en aza indirebilir ve böylece olası yaralanmaları önleyebilir. Malzemeler ve teknikler konusundaki uzmanlık bilgisi ve bu uzmanlık bilgilerini gerçek uygulamalarda kullanma becerisi sayesinde, ayrıca binanın yapısında ilave hasarları ve bunun sonucunda binanın dayanıklılığında zararları önleyebilir.

Fayans ustası, aşağıda belirtilen konularda bilgili olmalıdır:

- Fayansların usulüne uygun şekilde döşenmesi (banyolar ve nemli kapalı ortamlar dahil)
- Elektrikli aletlerin (örneğin darbeli matkap) güvenli kullanımı
- Metal profillerde gönye kesimleri dahil kesme işlemleri
- Yapıştırıcı, duvar ve zemin döşemeleri ve metal profiller seçeneklerinden birbiriyle uyumlu malzeme kombinasyonu oluşturma

## 1.4 Elektrik tesisatı (elektrik prizi)



### TEHLİKE!

#### Şebeke gerilimi ile uygulanan çalışma faaliyetlerinde hayati tehlike vardır!

LED sistemi, bir elektrik prizine bağlanması için öngörülmüştür. Şebeke gerilimi hayati tehlike yaratır. Şebeke gerilimi içeren bileşenlerde yetersiz niteliklere sahip kişilerin çalışması sonucunda ölüme yol açabilecek elektrik çarpmaları meydana gelebilir.

- LED sistemini, sadece eksiksiz bir şekilde monte edilmiş elektrik prizi kullanıma hazır olduğunda kullanın.
- Şebeke gerilimi içeren bileşenlerde kendi inisiyatifiniz ile kesinlikle herhangi bir çalışma faaliyeti uygulamayın.
- LED sistemi monte edilmeden önce, en gelişkin teknik özellikler ile bağlanmış bir elektrik prizinin (gerektiğinde açma-kapama özellikli) erişilebilir olduğundan emin olun.

Elektrik prizi, mutlak şekilde montaj yerinde yetkili olan kalifiye bir elektrik tesisatçısı tarafından monte edilmelidir. Şebeke gerilimi içeren bileşenlerde kendiniz çalışmayın!

## 1.5 Sembol açıklamaları

Bu kullanım kılavuzunda, aşağıda açıklanan anlamlara sahip semboller kullanılmaktadır:

### Güvenlik ve uyarı bilgileri



### TEHLİKE!

Bu sembol ve uyarı sözcüğü kombinasyonu, elektrik akımı kaynaklı doğrudan tehlikeli bir duruma işaret eder. Bu sembol ile vurgulanan uyarı dikkate alınmadığında, ağır derecede veya ölümcül yaralanmalar meydana gelir.



### İKAZ!

Bu sembol ve uyarı sözcüğü kombinasyonu, herhangi bir şekilde önlenemediği takdirde tehlikeli olabilecek olası bir tehlikeli duruma işaret eder.



### UYARI

Bu sembol ve uyarı sözcüğü kombinasyonu, herhangi bir şekilde önlenemediği takdirde maddi hasarlara yol olabilecek olası bir tehlikeli duruma işaret eder.



### ÇEVRE KORUMASI

Bu sembol ve uyarı sözcüğü kombinasyonu, herhangi bir şekilde önlenemediği takdirde çevreye zarar verebilecek bir duruma işaret eder.





**Resimler dahilindeki ilave bilgiler**, yan tarafta gösterilen sembol ile vurgulanmaktadır.

## Metin biçimleri ve anlamları

Bu kullanım kılavuzunda, belirli içeriklerin işaretlenmesi ve vurgulanması için belirli işaretler kullanılmaktadır:

**Çapraz başvurular**, bölüm ve bulunduğu sayfa bilgisi ile eklenmiştir.

Örnek: » "*Sembol açıklamaları*", *Sayfa 203*

- **Sırası önemsiz sıralı anlatımlar** başlangıcında bir nokta madde imi ile gösterilir.
1. **Uygulama adımı talimatları**, başlangıcında bir sayı ile gösterilir.
    - > **Uygulama sonuçları**, başlangıcında ok işareti ile gösterilir.

## 2 Güvenlik

### 2.1 Talimatlara uygun kullanım

Schlüter®-KERDI-BOARD-NLT Nişleri ve ilgili sistem bileşenleri, sadece geçici olarak nemli ortam koşullarının (örneğin banyo) söz konusu olduğu kapalı ortamlarda vurgulama amaçlı aydınlatmaların oluşturulması için öngörülmüştür. LED sistemi, paslanmaz çelik profillerin (V4A) kullanılması durumunda sürekli su etkisi altında kalmayan açık havuzlara/kapalı havuzlara da monte edilebilir. Talimatlara uygun kullanım kapsamında, sadece bu kullanım kılavuzunda öngörülen kombinasyonlar ile belirtilen sistem bileşenleri kullanılabilir. Farklı bir kullanım şekli hatalı kullanım olarak kabul edilir.

### 2.2 Öngörülebilir hatalı kullanım

Schlüter®-KERDI-BOARD-NLT Nişleri, bu kullanım kılavuzunda belirtilen kullanım amacından ve şeklinden farklı amaçla veya şekilde kullanıldığında, maddi ve manevi hasarlar meydana gelebilir.



#### **İKAZ!** **Hatalı kullanım şekli nedeniyle yaralanma tehlikesi vardır!**

LED sisteminin hatalı bir şekilde kullanılması, tehlikeli durumlara ve/veya maddi hasarlara yol açabilir.

- LED sistemini, hiçbir zaman patlama tehlikesi bulunan ortamlarda kullanmayın.
- LED sisteminin bileşenlerinin muhafazasını açmayın.
- Bağlantıları hazır şekilde teslim edilen kabloları kesinlikle çıkarmayın, kılıflarını sıyırmayın veya kesmeyin.
- Sadece orijinal Schlüter® sistem bileşenleri kullanın.
- LED sistemini, sadece bu kullanım kılavuzunda belirtilen şekilde kullanın.
- LED sistemini, sürekli veya belirli zamanlarda su altında kalan yerlere kesinlikle monte etmeyin (örneğin havuz aydınlatması olarak).



## 2.3 Arta kalan riskler

LED sisteminin kullanımı sırasında mevcut arta kalan riskler:



### TEHLİKE!

#### Elektrik çarpmaları nedeniyle hayati tehlike vardır!

Güç adaptörü, giriş tarafında 230 V şebeke gerilimi ile çalışmaktadır. Gerilim ileten parçalara temas edilmesi, ölüme yol açabilecek elektrik çarpmalarına yol açabilir.

- Güç adaptörünün muhafazasını kesinlikle açmayın.
- Elektrik kablosunu kesinlikle kesmeyin veya güç adaptöründen çözmeyin.
- Sadece birlikte teslim edilen güç adaptörünü veya bu kullanım kılavuzunda belirtilen güç adaptörlerini kullanın.
- Güç adaptörüne, sadece bu kılavuzda belirtilen sistem bileşenlerini bağlayın.
- Sürekli veya belirli zamanlarda gerilim ileten bileşenlerdeki (örneğin elektrik prizi) çalışmalar, sadece kullanım yerinde yetkili ve kalifiye elektrik uzmanları tarafından yapılmalıdır.



### İKAZ!

#### Güç adaptöründe aşırı sıcaklık veya nem nedeniyle ölüm tehlikesi vardır!

Güç adaptörü 45 °C üzeri sıcaklıklara veya neme maruz kaldığında, hatalı çalışma şekli nedeniyle ölüme yol açabilecek elektrik çarpmaları oluşabilir.

- Güç adaptörünü kesinlikle 45 °C üzeri sıcaklıklarda depolamayın veya kullanmayın.
- Güç adaptörünü sadece geçerli yerel yönetmeliklerde öngörüldüğü gibi takın ve kullanın.
- Güç adaptörünü kesinlikle doğrudan neme (örneğin püskürtülen su) maruz bırakmayın.
- Sistem bileşenlerini sadece kuru bir şekilde temizleyin.
- LED sisteminin, hiçbir zaman su altında veya hava nem oranı sürekli > %80 olan kapalı alanlarda kullanmayın.



### İKAZ!

#### Çocuklar ve bebekler için ölüm tehlikesi ve yaralanma tehlikesi vardır!

Bazı sistem bileşenleri, çocuklar tarafından yutulabilecek ve bunun sonucunda çocuklar boğulabilecek şekilde küçüktür. Birlikte verilen kablolar ile çocuklar boğulabilir. Özel yapıştırıcıyı veya kablosuz uzaktan kumandanın pillerini yutan çocuklar zehirlenebilir.

- LED sisteminin tüm sistem bileşenlerini, çocukların ve bebeklerin erişmeyeceği bir yerde saklayın.

**İKAZ!****Özel yapıştırıcılar ile ilgili işlemlerin usulüne uygun olarak yapılmaması nedeniyle yangın, yaralanma ve zehirlenme tehlikesi vardır!**

Özel yapıştırıcı tutuşabilir. Yapıştırıcının yanması sırasında, solunması halinde sağlık sorunlarına yol açabilecek zehirli dumanlar oluşur. Yapıştırıcının deriye temas etmesi halinde deride tahrişler meydana gelebilir. Yapıştırıcının yutulması halinde zehirlenmeler meydana gelebilir.

- Yapıştırıcıları ve yapıştırıcı artıklarını kesinlikle yakmayın.
- Yapıştırıcıyı sadece eldiven takarak sürün.
- Yapıştırma uygulamaları sırasında yemek yemeyin.
- Yapıştırma işlemi tamamlandıktan sonra yapıştırıcı artıklarını hemen çıkarın.

**İKAZ!****Aşırı ısınma nedeniyle yangın tehlikesi vardır!**

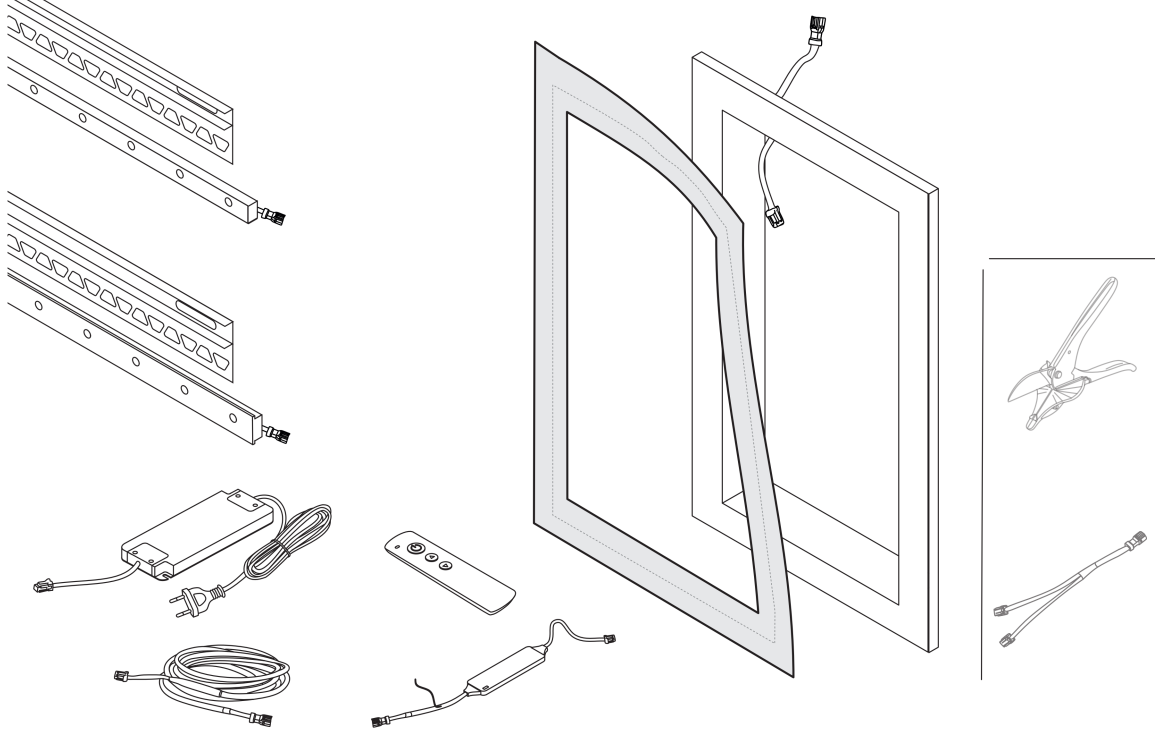
Güç adaptörü kirlenme (örneğin toz) veya usulüne uygun monte edilmedikleri için sistem bileşenleri aşırı ısındığında yangın tehlikesi vardır. LED sistemindeki kısa devreler, ayrıca kabloların aşırı ısınmasına ve bunun sonucunda yangın tehlikesine yol açabilir.

- Kısa devreleri mutlak şekilde önleyin.
- Güç adaptörünü düzenli zaman aralıklarında (en az yılda bir) temizleyin. Bunun için tamamen gerilimsiz olmasını sağlayın.
- Güç adaptörünün monte edilmesi sırasında havalandırmanın yeterli olmasını sağlayın.
- Kabloyu, kesinlikle sarılı bir durumdayken döşemeyin.



## 3 KERDI-BOARD-NLT Nişleri Seti

### 3.1 Komple sistem

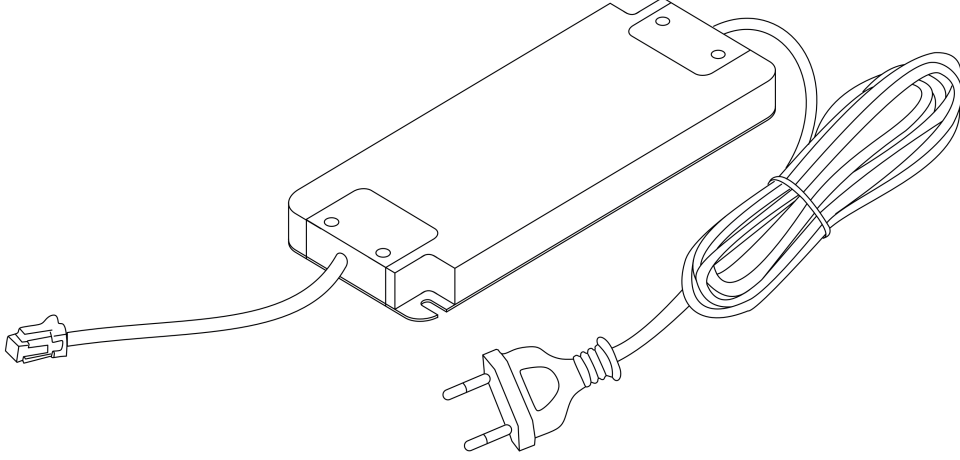


Schlüter®-KERDI-BOARD-NLT Nişleri Seti aracılığıyla tak ve çalıştır prensibi ile vurgulama amaçlı aydınlatmalar oluşturulabilir. Sistem, belirli zamanlarda yüksek nem oranına sahip alanlarda kullanım için uygundur. Bağlantıları hazır güç adaptörü, halihazırda monte edilmiş elektrik prizlerine takılabilir ve bağlı LED modüllerini 24 V gerilimle besler.

Güç adaptörünün 24 V çıkışı, kullanıma hazır kablo ve dağıtıcı aracılığıyla bağlı LED modüllerini gerilimle besleyebilir. Gerilim besleme kablolarına entegre edilmiş, bağlantıları hazır bir Bluetooth alıcısı, ilgili kablosuz uzaktan kumanda ile bağlı LED modüllerin açılmasını ve kapatılmasını ve önceden ayarlanmış ışık özelliklerinin seçilmesini mümkün kılmaktadır. Alıcı, opsiyoneldir ve ayrı olarak temin edilmelidir. **Schlüter® LED-COLOR-CONTROL** uygulaması yüklü mobil cihaz üzerinden ayrıca ışık özellikleri istendiği gibi ayarlanabilir.

## 3.2 Sistem bileşenleri

### Güç adaptörü

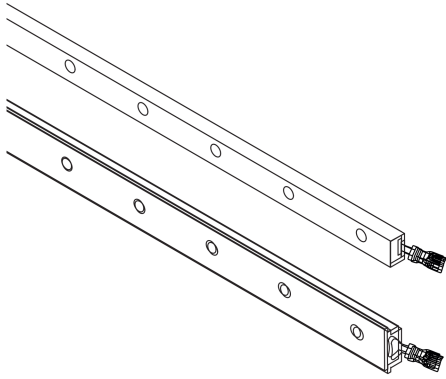


Güç adaptörü, anahtarlama güç adaptörü olarak çalışmakta ve şebeke tarafındaki alternatif gerilimi 24 V doğru gerilime dönüştürmektedir. Bağlantıları yapılmış kullanıma hazır güç adaptörü, çeşitli güç seçeneklerinde mevcuttur. Elektrik kablosu elektrik prizine takılır. Bağlantısı yapılmış fişli kullanıma hazır bağlantı kablosu, bağlı bileşenleri gerilimle besler.

Teknik veriler

» "Teknik veriler - Güç adaptörü", Sayfa 232

## Hortum LED'ler



Silikon kaplı hortum LED'ler, çeşitli uzunluklarda, genişliklerde ve ışık varyasyonlarında temin edilir. Bağlantısı yapılmış soketli kullanıma hazır bağlantı kablosu ile gerilim beslemesi oluşturulabilir.

Hortum LED'ler gün ışığı ve soğuk beyaz ışık (W-LED) ve renkli ışık (RGB+W-LED) seçenekleri ile temin edilebilmektedir.

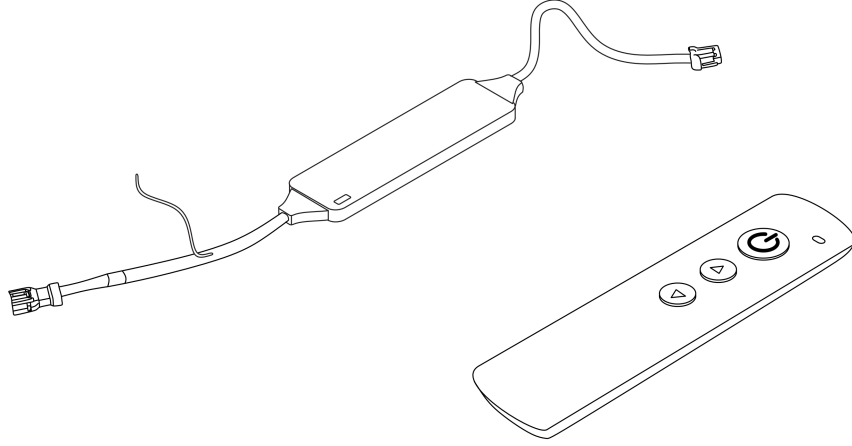


Kullanılan Hortum LED ve uygun montaj profili kombinasyonu, kılavuzun bundan sonraki kısımlarında ayrıca LED modülü olarak da adlandırılmaktadır.

Teknik veriler

» "Teknik veriler - Hortum LED'ler", Sayfa 234

## Bluetooth alıcısı ve kablosuz uzaktan kumanda



Bluetooth alıcısı (teslimat kapsamına dahil değil), kablosuz uzaktan kumandanın gönderdiği radyo dalga sinyallerini alabilir ve mobil cihaz ile bir Bluetooth bağlantısı kurabilir.

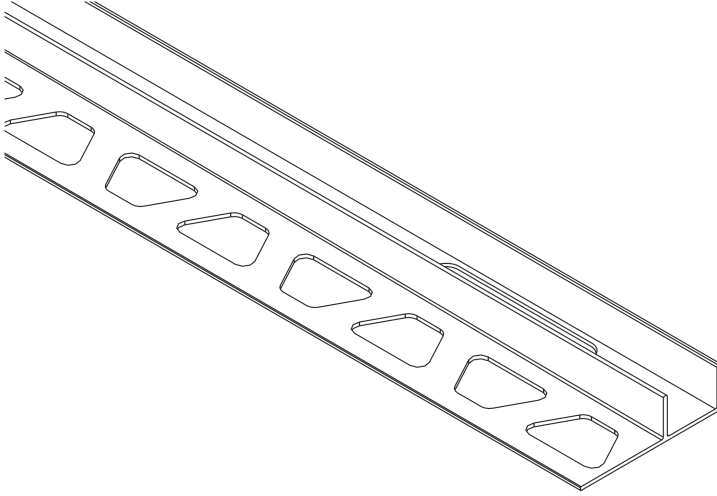
İki tarafta bulunan bağlantı kablosu ile Bluetooth alıcısı güç adaptörüne, kabloya, dağıtıcıya veya hortum LED'lere bağlanır. Bluetooth alıcısı aracılığıyla ilgili kablosuz uzaktan kumanda veya mobil cihaz ile RGB+W-LED modülleri kumanda edilebilir. Açma ve kapama işlemlerinin yanı sıra, Bluetooth alıcısında kayıtlı ön ayarlar (sık kullanılanlar) arasında geçiş yapılabilir.

Bluetooth alıcısı, W-LED tipi hortum LED'ler ile birlikte kullanım için öngörülmemiştir.

Teknik veriler

» "Teknik veriler - Bluetooth alıcısı", Sayfa 233

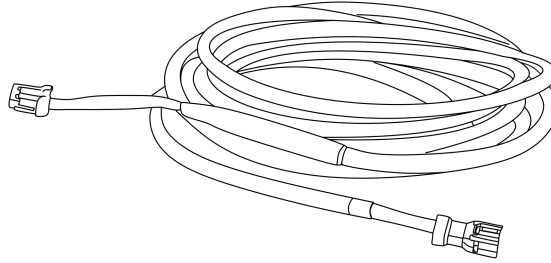
## Montaj profilleri



Montaj profilleri, hortum LED'lerin mekanik olarak monte edilmesini sağlamaktadır. Montaj profilleri, fayans kaplı alanlarda sonlandırma ıtalari olarak kullanılabilir. İki farklı profil geometrisi ve çeşitli uzunluklar seçenekleri mevcuttur.

Teslimat kapsamı, her zaman ilgili nişin ölçülerine uygun bir montaj profili içermektedir.

## Kablo

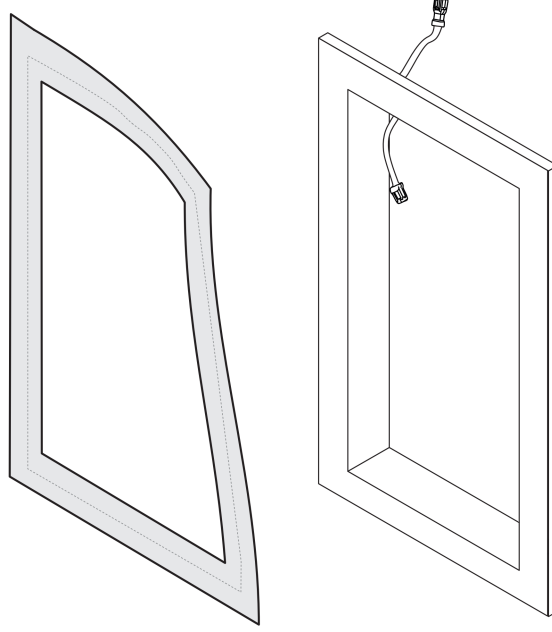


Kablolar, 3 metre mesafelerde belirli sistem bileşenleri arasında elektrik bağlantısının kurulmasını sağlamaktadır.



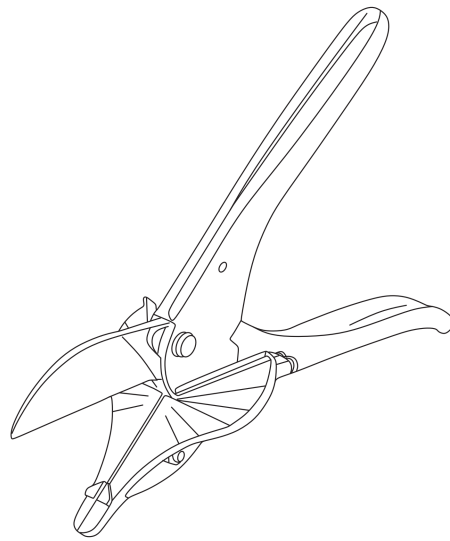


## Niş



Schlüter®-KERDI-BOARD-NLT Nişleri ile vurgulama amaçlı aydınlatmalı nişler ve bölmeler oluşturulabilir. Kullanıma hazır Tak ve Çalıştır soketli bağlantı kablosu entegre edilmiş kablo geçişi aracılığıyla LED modülü gerilimle beslenebilir. Kablo geçişinin konumu ve yapısı, ara sıra nemli ortam koşullarının söz konusu olduğu kapalı alanlardaki kullanım için sızdırmazlığın usulüne uygun bir şekilde sağlanmasını mümkün kılmaktadır. Birlikte teslim edilen sızdırmazlık lastiği ile bağlantı kanalları ıslaklığın girmesine karşı korunabilir.

## ProCut (opsiyonel)



Schlüter® ProCut, hortum LED'lerin kesilmesi için tasarlanmış özel alettir. Uygun makas mekanizması, açı değerleri yazılı destek yüzeyi ve hortum LED'ler için optimize edilmiş kesme geometrisi sayesinde ProCut, hortum LED'lerin tam olarak doğru açıda kesilmesini ve temiz

kesim yerlerinin oluşturulmasını sağlamaktadır. Bu şekilde dikey fayans birleşim yerleri için temiz ve düzgün bağlantı yüzeyleri elde edilebilir.

## Schlüter®-LED-COLOR-CONTROL

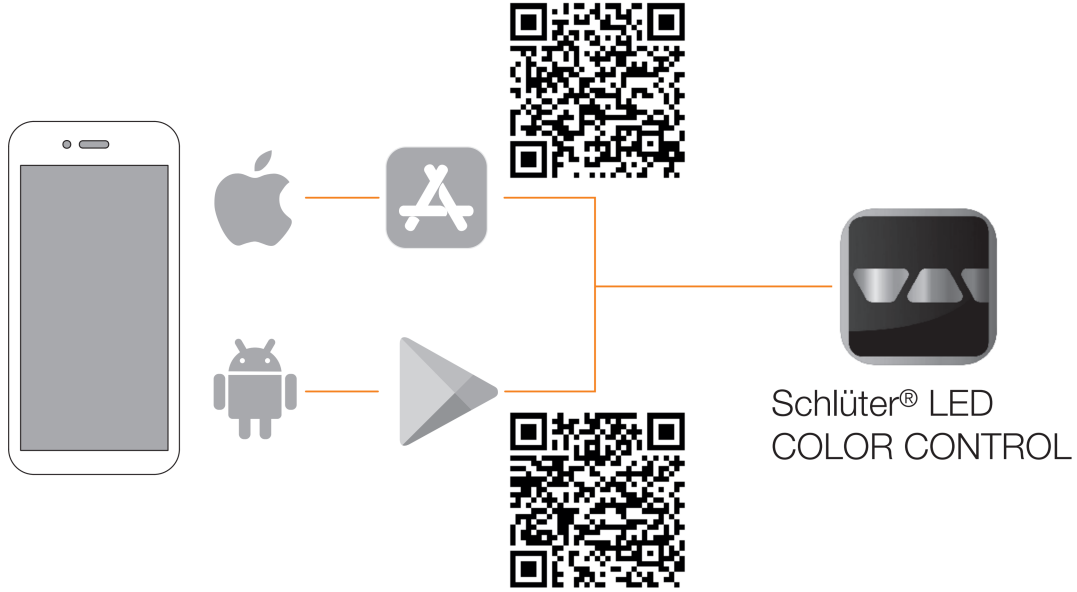


### İKAZ!

### Uyumsuz ışık desenleri nedeniyle yaralanma tehlikesi vardır!

Dinamik ışık modunda, yanıp sönme frekanslarından, kontrast değişiminden ve farklı ışık renklerinden oluşan kombinasyonlar ayarlanabilir; bu tür kombinasyonlar, bazı kişilerde ciddi tepkilere yol açabilir (örneğin baş ağrısı veya epilepsi nöbetleri). Epilepsi nöbetleri, örneğin dilin ısırılması veya çarpmalar nedeniyle ağır derecede yaralanmalara yol açabilir.

- Dinamik ışık modu, aile içerisinde epilepsi hastalığına sahip kişiler olduğunda sadece bir doktora danışıldıktan sonra kullanılmalıdır.
- Dinamik ışık modunu, henüz ilk huzursuzluk veya rahatsızlık belirtisinde hemen sonlandırın.



Schlüter®-LED-COLOR-CONTROL, LED sisteminin kumanda edilmesi için kullanılabilecek mobil cihazlar için bir uygulamadır.

Schlüter®-LED-COLOR-CONTROL uygulaması aracılığıyla, kablosuz uzaktan kumandayla da uygulanabilen tüm fonksiyonlar uygulanabilir. Schlüter®-LED-COLOR-CONTROL, iOS ve Android işletim sistemleri için temin edilebilir.

Ayrıca mevcut fonksiyonlar:

- Sık kullanılanların değiştirilmesi
- Işık özelliklerinin özelleştirilmesi
- Dinamik ışık modunun kullanılması



## 4 KERDI-BOARD-NLT Nişleri setinin monte edilmesi ve bağlantılarının yapılması

### 4.1 Montaj ön koşulları

LED sisteminin öngörüldüğü gibi kusursuz çalışması ve olası tehlikelerin önlenmesi için aşağıda belirtilen temel ön koşullar yerine getirilmiş olmalıdır:

- Güç adaptörünün bağlanması için elektrik kablosunun erişim mesafesinde kullanılmayan bir elektrik prizi mevcut olmalıdır.
- Hortum LED'lerin kalıcı bir şekilde tutunması için montaj profilleri usulüne uygun bir şekilde sağlam monte edilmiş olmalıdır.
- Tüm kablo hatları, soket ve fiş bağlantıları ve sistem bileşenleri sürekli kuru olmalıdır.
- Bir hattaki kablo uzunluğu en fazla 10 m olmalıdır.
- Bir kablo hattı dahilinde 6'dan fazla soket/fiş bağlantısı kullanılamaz.
- Bluetooth alıcısı, metal objeler (örneğin demir beton takviyeleri) tarafından ekranlanmamalıdır.
- 2 adet Bluetooth alıcısının seri olarak bağlanmasına kesinlikle müsaade edilmez.
- Hortum LED'ler, hiçbir zaman bükme yarıçapı <500 mm ile bükülmemelidir.
- Hortum LED'ler, hiçbir zaman yanlara doğru kenarların üzerinden bükülmemelidir.
- Güç adaptörü, bağlanmış hortum LED'ler için yeterli özelliklere ve güce sahip olmalıdır.
- Sistem bileşenleri, herhangi bir uzatma kablosunun veya bağlantı kablosunun kısaltılmasına gerek olmadan yerleştirilebilmelidir.
- LED sistemi Bluetooth alıcısı olmadan kullanılacağı zaman, açma ve kapama için elektrik prizi anahtarlmalı olmalıdır.
- Uzatma kabloları, sadece (örneğin artık kullanılmayacağı zaman) sorunsuz bir şekilde tekrar çıkarılabilecek (değiştirilebilir) şekilde yerleştirilmelidir.

### Nemli kapalı alanlarda montaj sırasında özellikler

LED sistemi banyoya veya belirli zamanlarda nemli olabilecek ortam koşullarının söz konusu olduğu yerlere monte edileceği zaman, ayrıca aşağıda belirtilen ön koşullar yerine getirilmelidir:

- LED sisteminin bileşenlerine ıslaklığın ulaşması kalıcı bir şekilde önlenmelidir.
- Ortam, kendiliğinden kuruma sürecini mümkün kılmalıdır.

### 4.2 Montaj uygulamasının planlanması

Montaj uygulamasına başlanmadan önce güç adaptörünün ve Bluetooth alıcısının nereye monte edilmesi, kabloların nereye döşenmesi ve hangi sistem bileşenlerinin hangi konumlara monte edilmesi gerektiği belirlenmelidir.

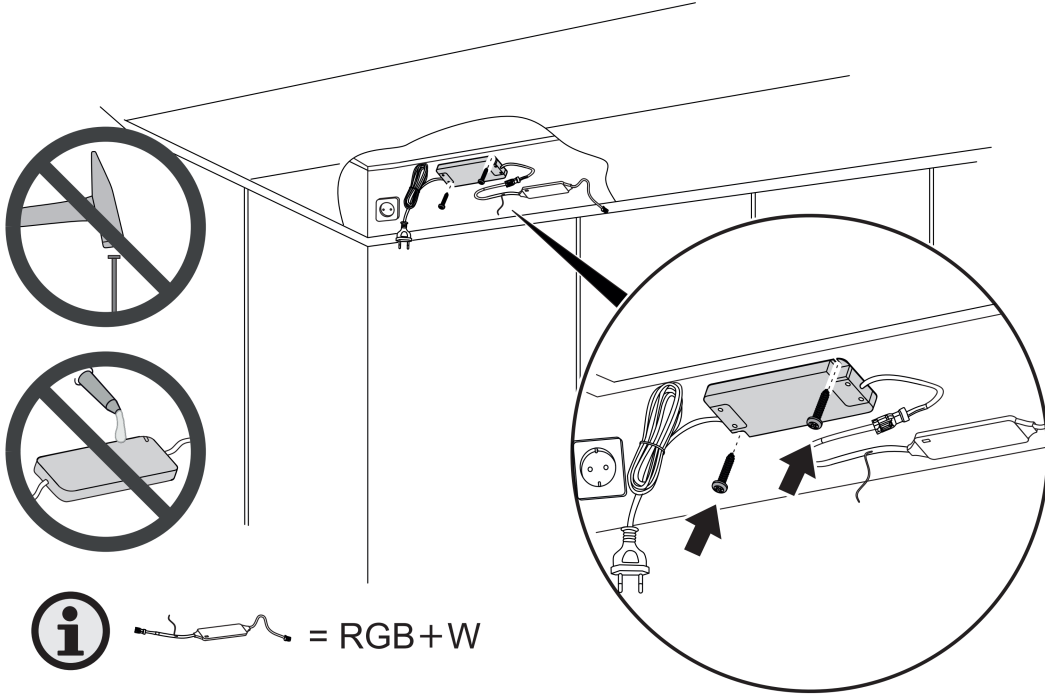
Güvenli ve güvenilir bir işletim için aşağıda belirtilen soruların cevabı "evet" olmalıdır:

- Güç adaptörü, hortum LED'lerin ihtiyacı olduğu gücü sağlıyor mu?
- Dağıtıcılar ve uzatma kabloları ile tüm LED modüllerine ulaşabiliyor mu?
- Sızdırmazlık lastikleri, nem oluşabilecek ve bir bağlantı kablosunun bağlanması gerektiği yerlere monte edilebilir mi?

### 4.3 Bileşenlerin monte edilmesi ve bağlantılarının yapılması

#### Güç adaptörünün sabitlenmesi

|                  |  |
|------------------|--|
| Personel         | <b>Fayans ustası</b>                                   |
| Koruyucu donanım | <b>Koruyucu eldivenler, emniyet ayakkabıları</b>       |
| Alet             | <b>Tornavida, (darbeli) matkap</b>                     |
| Sarf malzemesi   | <b>Sabitleme civataları, gerektiğinde 2 adet dübel</b> |



Güç adaptörü, örneğin güç kablosunun kayması sonucunda bağlantı kablosunun çekme yüküne maruz kalmaması için öngörülen montaj pozisyonunda sabitlenmelidir.

1. Güç adaptörünü, yerleştirme yüzeyi tarafından vidalayın.
  - > Güç adaptörü öngörülen konumunda sabitlenmiştir ve kayması mümkün değildir.

#### Kablonun döşenmesi

|                  |   |
|------------------|---|
| Personel         | <b>Fayans ustası</b>                                    |
| Koruyucu donanım | <b>Montaj konumu ve durumu uyarınca gereken donanım</b> |
| Alet             | <b>Montaj konumu ve durumu uyarınca gereken donanım</b> |

Uzatma kablosunun ve dağıtıcıların yapı panellerinin arkasına veya boş borulara yerleştirilmesini öneriyoruz. Yerleştirme konumu ve döşeme şekli, belirlenmiş kablo uzunlukları ile öngörülen pozisyonlara erişilebilecek şekilde planlanmalıdır.



1. Güç adaptörünün veya Bluetooth alıcısının uzatma kablosunu, hortum LED'lerdeki öngörülen bağlantı yerlerine doğru döşeyin.
2. Gerektiğinde 2'li dağıtıcı kullanın.
  - > Hortum LED'lerin öngörülen tüm bağlantı yerlerinde bir bağlantı soketi mevcuttur. Bağlantı soketi, uzatma kablosu veya dağıtıcı aracılığıyla elektriksel olarak güç adaptörüne bağlıdır.

## Nişin kullanılması

Personel

Koruyucu donanım

Alet

Sarf malzemesi

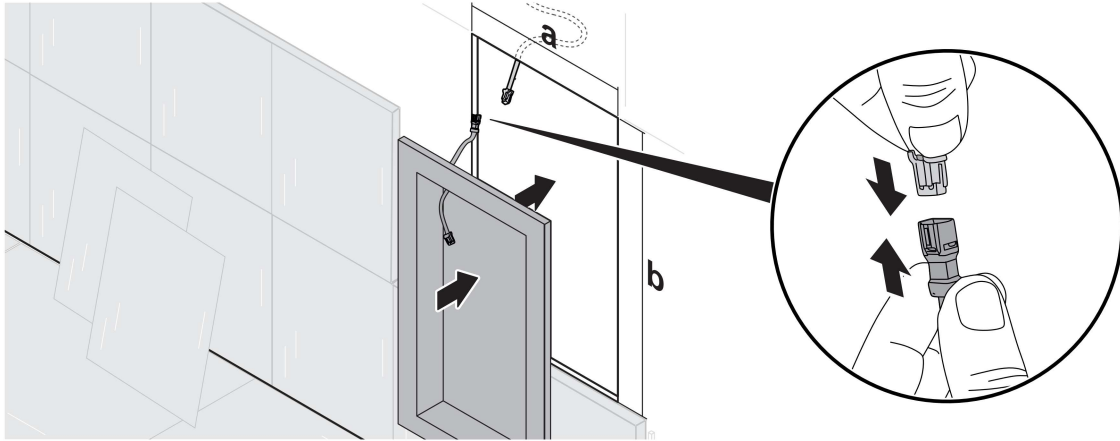
**Fayans ustası**

**Montaj konumu ve durumu uyarınca gereken donanım**

**Montaj konumu ve durumu uyarınca gereken donanım**

**Niş**

Aşağıda, örnek olarak bir nişin montaj paneli bir duvara nasıl yerleştirildiği gösterilmektedir. Niş, mutlak şekilde kalıcı olarak sağlam duracak şekilde ve en gelişkin teknik özellikler uygulanarak yerleştirilmeli ve sızdırmaz hale getirilmelidir. Kalıcı sağlamlıkta bağlantıyı sağlayacak çeşitli Schlüter® ürünleri mevcuttur; fakat bu ürünler teslimat kapsamının bir parçası değildir.



Niş aracılığıyla entegre bir bölmenin oluşturulabilmesi için nişin dış yüzeyi monte edildiği duvarın yüzeyi ile aynı seviyede olup, herhangi bir çıkıntı yapmamalıdır. Nişe monte edilmiş geçiş bağlantı kutusunun montaj konumu her zaman yukarı doğru olmalıdır.

1. Nişi montaj paneline dayandırın ve dış çevreyi işaretleyin. Montaj panelinde oluşturulacak boşluğun ölçüleri (a x b), nişin dış ölçüleri ile aynı olmalıdır.
2. Montaj plakasını işaret boyunca keserek boşluk oluşturun.
3. Uzatma kablosunun boştaki soketini, nişteki kablo geçişinin öngörülen pozisyonuna götürün.
4. Uzatma kablosunu nişteki geçiş kablosu ile birleştirin.

5. Nişi herhangi bir çıkıntı yapmayacak şekilde montaj paneline yerleştirin ve oluşturulan boşlukta sabitleyin.
  - > Geçiş kablosu, bağlanmış uzatma kablosu ile güç adaptörüne bağlanmıştır. Niş yerleştirilmiş ve montaj plakasında kalıcı sağlamlıkta sabitlenmiştir.
6. Islak alanlarda montaj durumunda: Dış flanşın arkasında kalan birleşim yerlerinin üzerine, Schlüter®-KERDI-COLL-L kullanarak teslimat kapsamındaki KERDI sızdırmazlık lastiğini yapıştırın.

## Sızdırmazlık lastiğinin takılması

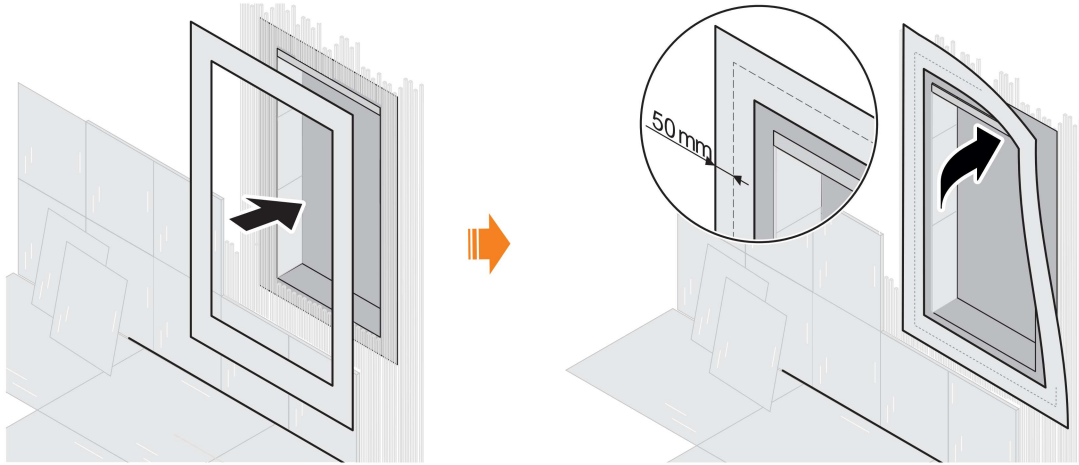
Personel

Fayans ustası

Koruyucu donanım

Koruyucu eldivenler

Islak alanlarda montaj durumunda, dış flanşın arkasında kalan birleşim yerlerinin üzerine, Schlüter®-KERDI-COLL-L kullanarak teslimat kapsamındaki KERDI sızdırmazlık lastiğini yapıştırın.



1. Nişin montaj yerinde kalıcı sağlamlıkta sabitlendiğinden emin olun.
2. Tüm bağlantı ve birleştirme elemanlarının nişin yüzeyi ile aynı seviyede olduğundan emin olun.
3. Sızdırmazlık lastiğini, her iki taraftaki çevreleyen boşluğun üzerinde yaklaşık 5 cm taşacak şekilde yerleştirin. Bu sırada, sızdırmazlık lastiğinin çevreleyen boşluğa paralel olacak şekilde Schlüter®-KERDI-COLL-L ile yapıştırılmasını sağlayın.
  - > Çevreleyen boşluğun üzeri tamamen sızdırmazlık lastiği tarafından kapatılır. Sızdırmazlık lastiği, çevreleyen boşluğun her iki tarafında yaklaşık 5 cm taşacak şekilde yapıştırılmıştır.



## LED modülünün montaj derinliğinin uygun hale getirilmesi

Personel

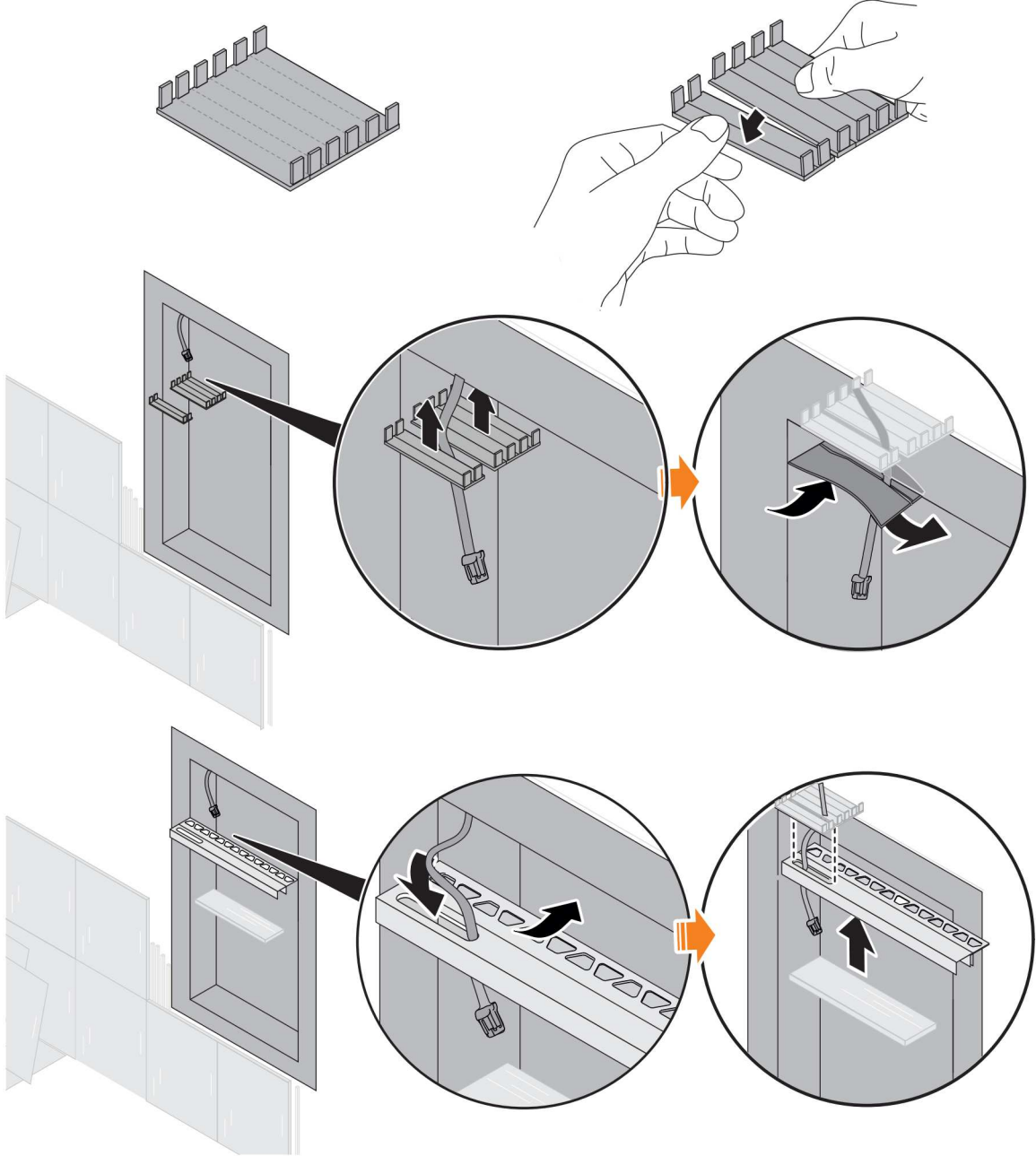
Koruyucu donanım

Alet

Fayans ustası

Koruyucu eldivenler

Maket bıçağı



Montaj profilinin konumu, geçiş bağlantı kutusunun kapağı öngörülen ayırma yerlerinden ayrılarak uygun hale getirilebilir. Bu şekilde geçiş bağlantı kutusunun ayrılmış parçalarının yerleştirilmesi sırasında bir boşluk oluşturulabilir. Boşluğun konumu, montaj profilinin nişe yerleştirildiği derinliği belirler.

1. Kapağı geçiş bağlantı kutusuna takın ve son konuma kadar öne doğru çekin.
2. Montaj profilini istediğiniz montaj derinliğine yerleştirin.
3. Kapaktaki kablo geçişinin ön tarafına işaret koyun.
4. Geçiş bağlantı kutusunun kapağını, işarete en yakın olan ayırma yerinden ayırın.
  - > Geçiş bağlantı kutusunun kapağı öngörülen yerden bölünmüştür. Her iki parça geçiş bağlantı kutusuna takıldığında, ayrılan parçalar arasında bir boşluk oluşturulabilir. Boşluk, montaj profilindeki kablo geçişinin bulunduğu kısımda yer alır.
5. KERDI bandında geçiş kablosu için bir geçiş yeri açın.
6. Geçiş kablosunu KERDI bandındaki geçiş yerinden geçirin.
7. KERDI bandını, bölünmüş geçiş bağlantı kutusuna kesilerek açılan geçiş yeri boşluğun bulunduğu kısma denk gelecek şekilde yapıştırın.
  - > Bölünmüş kapak yarı parçalarına sahip geçiş bağlantı kutusu, kablo geçiş yerine sahip KERDI bandı ile sızdırmaz hale getirilir. Yapıştırılan KERDI bandı, fayans yapıştırıcının kutunun iç kısmına girmesini önlemektedir.

## LED modülünün nişe monte edilmesi (RGB+W-LED)

Personel

**Fayans ustası**

Koruyucu donanım

**Koruyucu eldivenler**

Alet

**Montaj konumu ve durumu uyarınca gereken donanım**

Niş kalıcı sağlamlıkta montaj paneline sabitlendikten sonra, montaj profilleri yerleştirilebilir ve hortum LED bağlanabilir. Geçiş bağlantı kutusunun kapağı bölünebilir. Bu şekilde montaj profili, çeşitli derinliklere yerleştirilebilir. Burada, montaj profilindeki kablo geçişinin her zaman geçiş bağlantı kutusuna erişimi mümkün kılması önemlidir. RGB+W-LED tipi hortum LED'ler, nişin kenar duvarlarından çıkıntı yapmayacak şekilde kısaltılmalıdır. Bu sırada, hortum LED'in bir ucunda 10 mm'den fazla kısaltılmamasına mutlak şekilde dikkat edilmelidir. Yerleştirilmeden önce hortum LED'in çalışmasının test edilmesi mantıklıdır.



### **UYARI**

Fayansların ve yapıştırıcının 10 mm'den yüksek olmamalarına mutlak şekilde dikkat edilmelidir. Daha yüksek bir yapı kalınlığı söz konusu olduğunda, uzunluğu uygun ayarlanmış hortum LED'inin tam olarak yerleştirilememesine yol açabilir.





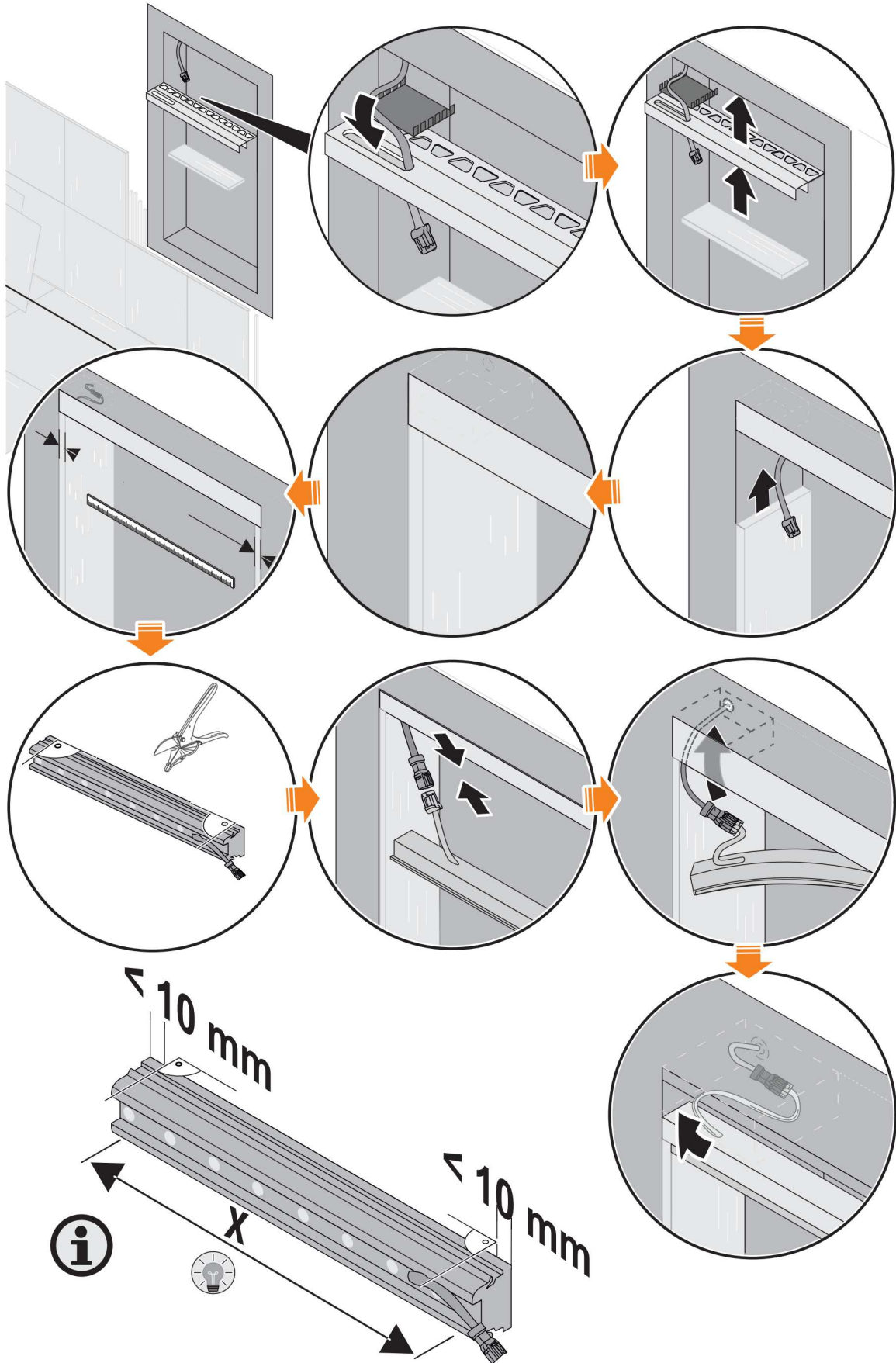
## İKAZ!

### Kesilmeden kaynaklanan sızırmalar nedeniyle yaralanma tehlikesi vardır!

RGB+W-LED tipi hortum LED'lerin uçları öngörülenden daha fazla kısaltıldığında (her bir uçta yaklaşık 10 mm), sızdırmazlık özelliği kaybolur. Bunun sonucunda kısa devreler, yangın ve elektrik çarpmaları meydana gelebilir.

- Hortum LED'in her bir ucu en fazla 10 mm kısaltılabilir.
- Hortum LED'lerin kısaltılmış uçlarını yeniden kısaltmayın.
- Şerit LED'i sadece 90° açıda kesin.

1. Gerektiğinde montaj profilinin öngörülen konumunu uygun hale getirin "*LED modülünün montaj derinliğinin uygun hale getirilmesi*", Sayfa 218.
2. Geçiş kablosunu montaj profilindeki kablo geçişinden geçirin.
3. Montaj profilini yapıştırıcıya yerleştirin.
4. Montaj profilini fayansla kaplayın.
5. Nişin kenar duvarlarını fayansla kaplayın. **Bu sırada, fayansın ve yapıştırıcının 10 mm'den yüksek olmamasına dikkat edin.**
6. Nişin her iki kenar duvarındaki fayans ve yapıştırıcı yapısı yüksekliğini ölçün.
7. Bağlantı kablosuz hortum LED'i, ölçüm sonucuna uygun şekilde kısaltın.
8. Bağlantı kablolu hortum LED'in ucunu, ölçüm sonucuna uygun şekilde kısaltın.
9. Geçiş bağlantı kutusunda hortum LED ile bağlantı kablosu arasındaki soket bağlantısını oluşturun. Soketlerin tamamen yerine oturmasını sağlayın.
10. Güç adaptörünün elektrik fişini takın.
  - > Hortum LED beyaz renkte yanar.
11. Şerit LED belirtildiği gibi çalıştığında, 12. işlem adımı ile devam edin. Aksi takdirde güç adaptörünü ayırın ve öncelikle hatayı (> "*Mümkün arzalar*", Sayfa 229) giderin, ardından yeniden 9. işlem adımı ile başlayın.
12. Hortum LED'i, bağlantı kablosu olmayan ucuyla nişin kenar duvarındaki fayans seviyesine bitişik şekilde yerleştirin ve bastırarak yerleştirin.
13. Hortum LED'i boylamasına olarak bastırarak yerleştirin. Bu sırada bağlantı kablosunu geçiş bağlantı kutusuna sokun.
14. Hortum LED'i, boylamasına olarak bastırarak montaj profiline yerleştirin. Bu sırada bağlantı kablosunu ve soket bağlantısını kablo geçişi üzerinden geçiş bağlantı kutusuna geçirin ve tamamını geçiş bağlantı kutusuna sokun.
  - > Hortum LED, boylu boyunca bastırılarak tamamen montaj profiline yerleştirilmiştir. Şerit LED'in bağlantı kablosu ile şerit LED ile geçiş kablosu arasındaki soket bağlantısı tamamen geçiş bağlantı kutusundadır. Yerleştirilen şerit LED, iç kısımlara ıslaklığın girmesini önlemek için kablo geçişini sızdırmaz hale getirmektedir.





## LED modülünün nişe monte edilmesi (W-LED)

Personel

**Fayans ustası**

Koruyucu donanım

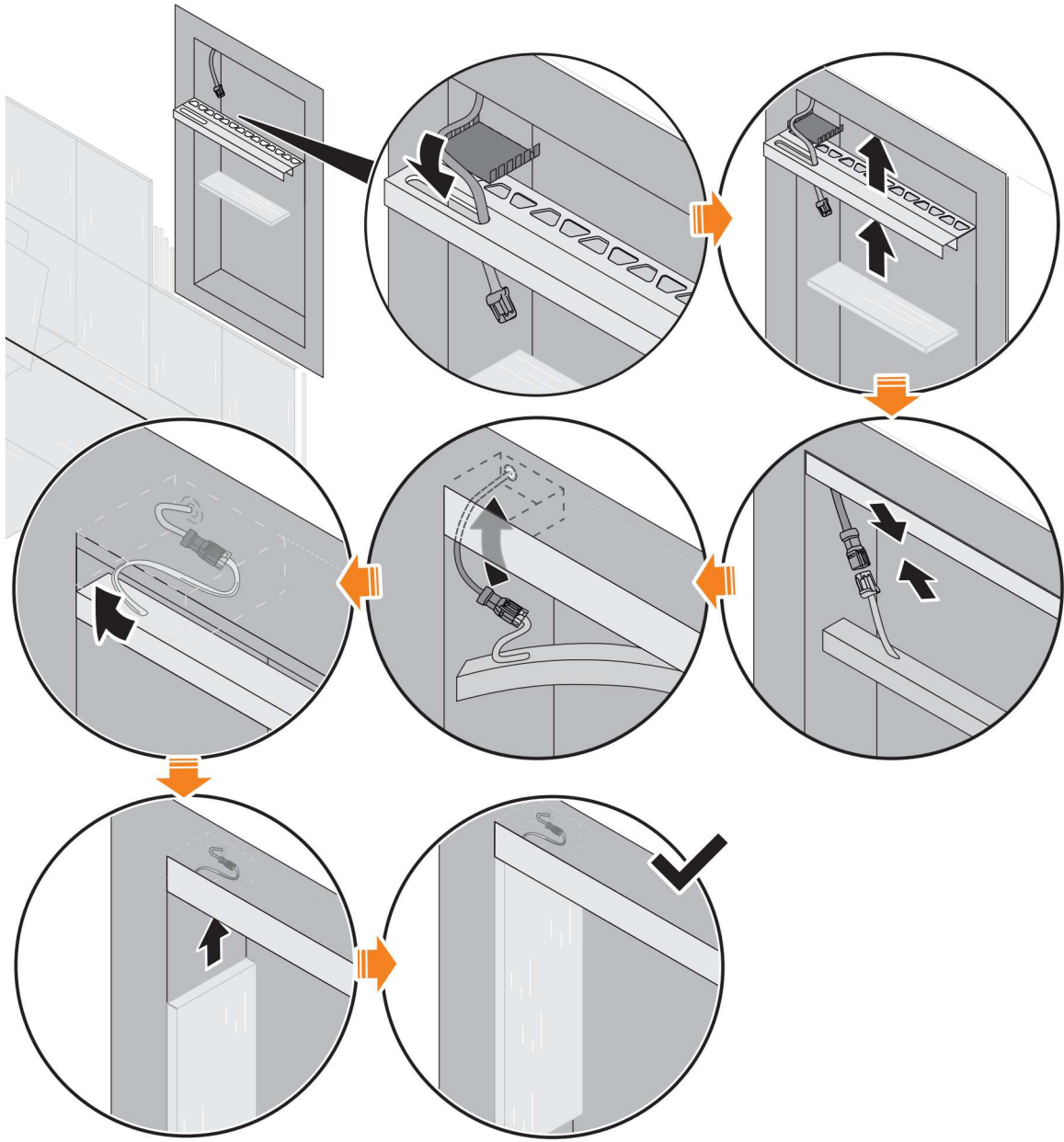
**Koruyucu eldivenler**

Alet

**Montaj konumu ve durumu uyarınca gereken donanım**

Niş kalıcı sağlamlıkta montaj paneline sabitlendikten sonra, montaj profilleri yerleştirilebilir ve hortum LED bağlanabilir.

1. Gerektiğinde montaj profilinin öngörülen konumunu uygun hale getirin "*LED modülünün montaj derinliğinin uygun hale getirilmesi*", Sayfa 218.
2. Geçiş kablosunu montaj profilindeki kablo geçişinden geçirin.
3. Montaj profilini yapıştırıcıya yerleştirin.
4. Montaj profilini fayansla kaplayın. Bu sırada özellikle geçiş bağlantı kutusunu en gelişkin teknik özelliklere uygun olarak sızdırmaz hale getirin.
5. Hortum LED'i, montaj profilinin ucundan çıkıntı yapmayacak şekilde bastırarak montaj profiline yerleştirin.
6. Hortum LED ile dışarı çıkan geçiş kablosu arasındaki soket bağlantısını oluşturun.
7. Hortum LED'i, boylamasına olarak bastırarak montaj profiline yerleştirin. Bu sırada bağlantı kablosunu ve soket bağlantısını kablo geçişi üzerinden geçiş bağlantı kutusuna geçirin ve tamamını geçiş bağlantı kutusuna sokun.
  - > Hortum LED, boylu boyunca bastırılarak tamamen montaj profiline yerleştirilmiştir. Hortum LED'in bağlantı kablosu ile şerit LED ile geçiş kablosu arasındaki soket bağlantısı tamamen geçiş bağlantı kutusundadır. Yerleştirilen hortum LED, iç kısımlara ıslaklığın girmesini önlemek için kablo geçişini sızdırmaz hale getirmektedir.





## Bileşenlerin elektrik bağlantısının yapılması

Personel

**Fayans ustası**

Koruyucu donanım

**Koruyucu eldivenler**

LED sisteminin bileşenlerinin elektrik bağlantısı soketler ile yapılır. Aşağıda, örnek olarak sadece tek bir sistem bileşenleri kombinasyonu açıklanmaktadır.

- 1.** Güç adaptörünün elektrik fişinin takılı olmadığından emin olun.
- 2.** Opsiyonel: Bluetooth alıcısını güç adaptörüne bağlayın.
- 3.** Opsiyonel: Bluetooth alıcısını 2'li dağıtıcıya bağlayın.
- 4.** Opsiyonel: Uzatma kablosunu Bluetooth alıcısına veya 2'li dağıtıcıya bağlayın.
  - > Güç adaptörü ile bağlı sistem bileşenleri arasındaki tüm soket ve fiş bağlantıları oluşturulmuştur. Nişin geçiş kablosu elektrikselsel olarak güç adaptörüne bağlanmıştır. Nişteki LED modülünün elektrik bağlantısı yapılmıştır.

## 5 KERDI-BOARD-NLT Nişleri setinin kullanımı

### 5.1 Sistemi kimler kullanabilir?

KERDI-BOARD-NLT Nişleri, özel niteliklere sahip olmayan kullanıcılar tarafından kullanılamaz. Çocuklar, LED sistemini sadece yetişkinlerin gözetimi altında kullanabilir.

### 5.2 W-LED modüllerinin kullanımı

Bluetooth alıcısı kullanılmadığında, güç adaptörü anahtarlamalı bir elektrik prizine takıldığında hortum LED'ler sadece açılıp kapatılabilir. Bu kullanım şekli W-LED modülleri için öngörülmüştür.

### 5.3 RGB+W-LED modüllerinin kullanımı

#### Sık kullanılanlar üzerinden seçim

Sık kullanılanlar nedir?

Sık kullanılanlar, RGB+W-LED tipi hortum LED'lerinin ışık özelliklerinin kayıtlı olduğu seçilebilir ayarlardır. Bluetooth alıcısı, önceden ayarlanmış sık kullanılanlar seçenekleri ile teslim edilir. Teslim edilen hortum LED'lerde, 2700 K ile 6500 K arası renk sıcaklıklarına sahip 4 beyaz renk tonunun yanı sıra, RGB+W-LED tipi hortum LED'lerinde temel renkler ve çeşitli karma renk tonları seçilebilir. Sık kullanılanlar için 12 hafıza yeri mevcuttur.

Sık kullanılanların ayarlanması

Sık kullanılanların değiştirilmesi için Schlüter®-LED-COLOR-CONTROL uygulaması yüklü mobil cihaz ile alıcı arasında bağlantı kurulmalıdır » "*Schlüter®-LED-COLOR-CONTROL uygulaması ile kullanım*", Sayfa 226.

#### Kablosuz uzaktan kumanda ile kullanım

Kablosuz uzaktan kumanda ile Bluetooth alıcısına bağlanmış tüm hortum LED'ler aynı anda kumanda edilir. Bunun için Bluetooth alıcısı kablosuz uzaktan kumandaya tanıtılmış olmalıdır » "*Kablosuz uzaktan kumandaların tanıtılması*", Sayfa 227. Teslim edilen sette yer alan Bluetooth alıcısı ve kablosuz uzaktan kumanda zaten tanıtılmış durumdadır.

Hortum LED'lerin kablosuz uzaktan kumanda üzerinden açılması ve kapatılması Bluetooth alıcısına bağlanmış tüm hortum LED'ler, AÇMA/KAPAMA düğmesine basılarak açılır veya kapatılır.

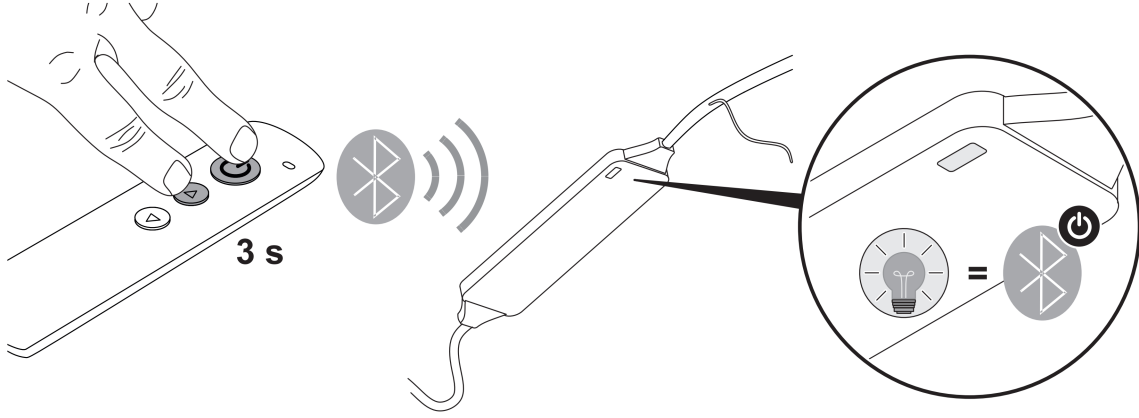
Kablosuz uzaktan kumanda üzerinden sık kullanılanların seçilmesi

YUKARI ve AŞAĞI düğmelerine basılarak sık kullanılanlar arasında geçiş yapılır. Bu sırada sık kullanılanlar arasında döngüsel olarak kesintisiz geçiş mümkün değildir; yani birinci sık kullanılanı doğrudan sonuncu sık kullanılanı veya tersine sonuncu sık kullanılanı doğrudan birinci sık kullanılanı geçiş yapılamaz.



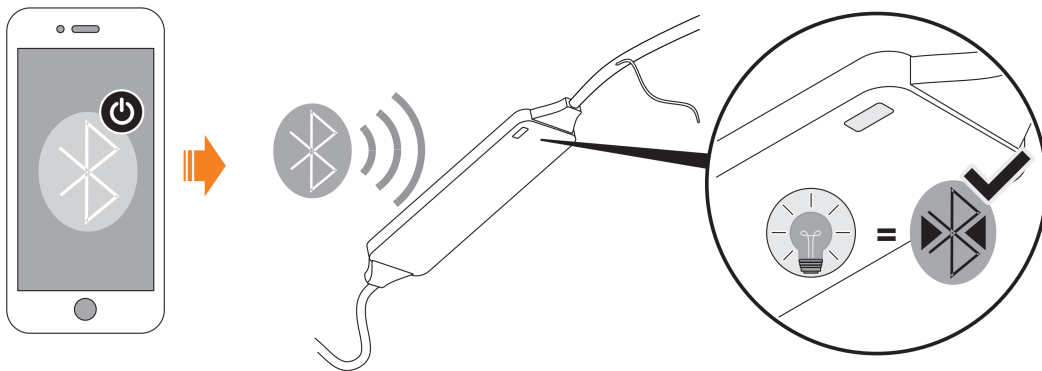
## Schlüter®-LED-COLOR-CONTROL uygulaması ile kullanım

Bluetooth alıcısında Bluetooth eşleştirmesinin etkinleştirilmesi



Bluetooth alıcısının mobil cihaz ile Bluetooth bağlantısı kurulabilmesi için (Bluetooth eşleştirme- si), kablosuz uzaktan kumanda üzerinden eşleştirme fonksiyonu etkinleştirilmelidir. Bluetooth alıcısı mobil cihaz ile kumanda edilmesi için Schlüter®-LED-COLOR-CONTROL uygulamasının kurulu olması gerekmektedir » "Schlüter®-LED-COLOR-CONTROL", Sayfa 213.

1. Güç adaptörünün ve Bluetooth alıcısının, anlatıldığı gibi soket bağlantısı üzerinden birbir- lerine bağlanmış olduğundan emin olun.
2. Güç adaptörünün elektrik kablosunu öngörülen elektrik prizine takın.
3. Kablosuz uzaktan kumandadaki AÇMA/KAPAMA ve YUKARI düğmelerini aynı anda yak- laşık 3 saniye basılı tutun.
  - > Bluetooth alıcısının durum LED'i mavi renkte yanıp söner. Bluetooth alıcısı, 90 saniye boyunca bir Bluetooth bağlantısı kurmak için hazırdır.
4. Bluetooth alıcısındaki durum LED'inin yanıp sönmeye bittiği anda AÇMA/KAPAMA ve YU- KARI düğmelerini serbest bırakın.
  - > Bluetooth alıcısı, Bluetooth uyumlu mobil cihaz ile bulunabilir.
5. Schlüter®-LED-COLOR-CONTROL uygulamasını mobil cihaz üreticisinin öngördüğü şe- kilde kurun.



6. Mobil cihaz ile Bluetooth alıcısı arasında mobil cihazı üreticisinin öngördüğü gibi Bluetooth bağlantısı kurun.

- > Mobil cihaz ve Bluetooth alıcısı Bluetooth üzerinden birbirlerine bağlanmıştır. LED sistemi, şimdi Schlüter®-LED-COLOR-CONTROL uygulaması üzerinden kumanda edilebilir.



### İKAZ!

Schlüter®-LED-COLOR-CONTROL uygulamasındaki uyarıları mutlak şekilde dikkate alın!

## 5.4 Kablosuz uzaktan kumandaların tanıtılması

Birlikte teslim edilen kablosuz uzaktan kumanda tanıtılmış olarak teslim edilir.

Bluetooth alıcısının ayrıca ek kablosuz uzaktan kumandalar üzerinden de kumanda edilebilmesi için, öncelikle bu kablosuz uzaktan kumandalar tanıtılmalıdır. Birlikte teslim edilen kablosuz uzaktan kumandanın bağlantısı kaybolduğunda, bu uzaktan kumanda aşağıda belirtilen şekilde yeniden tanıtılabilir.

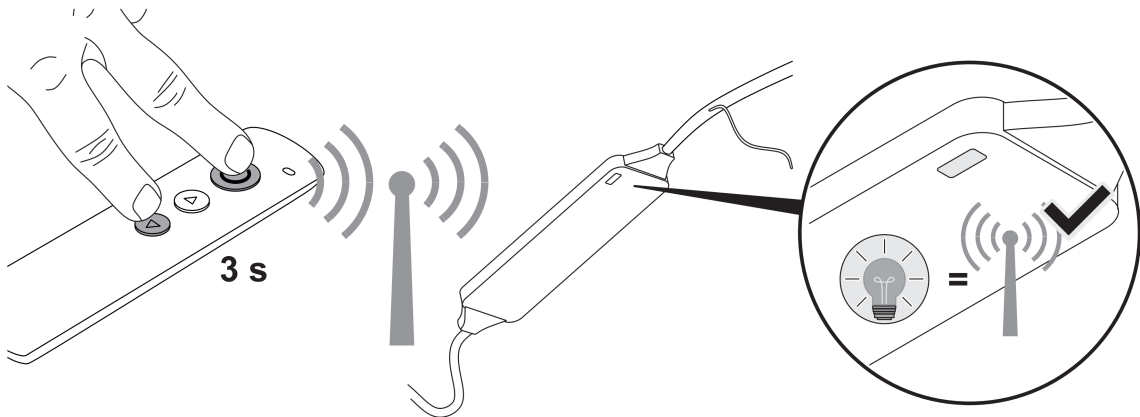


### UYARI

Aşağıda belirtilen 4. işlem adımı bir defadan daha fazla uygulandığında, o ana kadar tanıtılmış tüm kablosuz uzaktan kumandaların bağlantısı kaybolur.

- 4. işlem adımı, her bir kablosuz uzaktan kumanda için sadece bir defa uygulayın.

1. Güç adaptörünün gerilim beslemesini kesin. Bunun için elektrik kablosunu ayırın.
2. Güç adaptörünün ve Bluetooth alıcısının, anlatıldığı gibi soket bağlantısı üzerinden birbirlerine bağlanmış olduğundan emin olun.
3. Güç adaptörünün elektrik kablosunu öngörülen elektrik prizine takın.



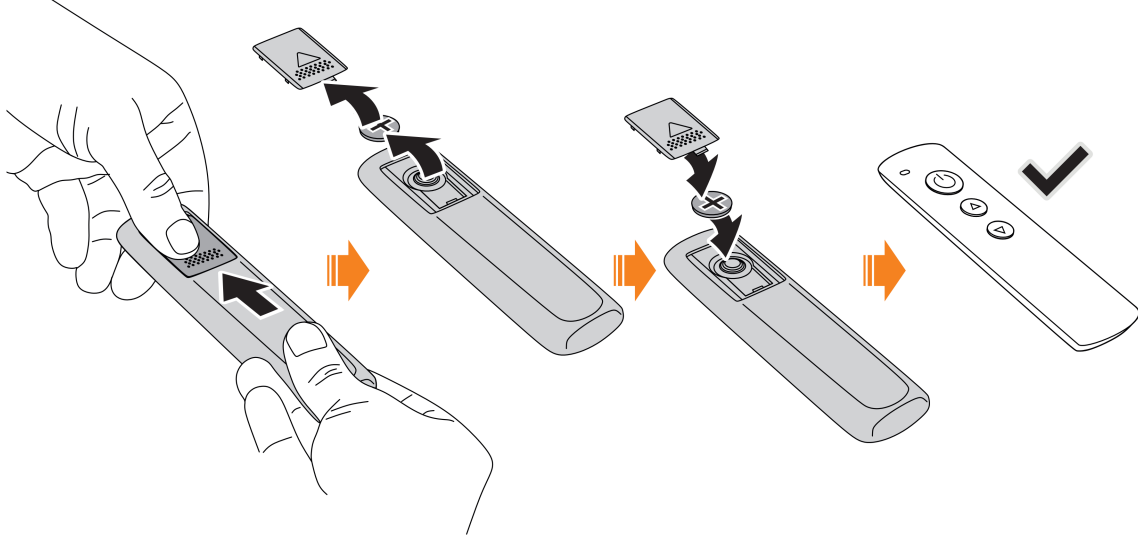
4. Kablosuz uzaktan kumandadaki AÇMA/KAPAMA ve AŞAĞI düğmelerini aynı anda yaklaşık 3 saniye basılı tutun.
  - > Bluetooth alıcısının durum LED'i, kablosuz uzaktan kumanda Bluetooth alıcısına kaydedildiği sırada yanıp söner.





5. Bluetooth alıcısındaki durum LED'inin yanıp sönmesi bittiği anda AÇMA/KAPAMA ve AŞAĞI düğmelerini serbest bırakın.
- > Kablosuz uzaktan kumanda tanıtılmıştır. Bluetooth alıcısı, şimdi yeni tanıtılan kablosuz uzaktan kumanda ile kumanda edilebilir.

## 5.5 Pilin değiştirilmesi



Yeni pili (» "Teknik veriler - Pil", Sayfa 234) gösterildiği gibi değiştirin.

## 6 Arızaların giderilmesi

### 6.1 Servis ekibimizin desteği

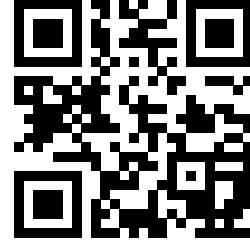
Kullanım veya teknik sorunlar ile ilgili sorularınız olduğunda, servis ekibimiz size memnuniyetle yardımcı olacaktır:

Schlüter Servis Ekibi  
Schlüter-Systems KG  
Schmöllestraße 7  
58640 Iserlohn  
ALMANYA

Tel.: +49 2371 971-240

Faks: +49 2371 971-339

[www.liprotec.de/anwendungstechnik.aspx](http://www.liprotec.de/anwendungstechnik.aspx)



### 6.2 Mümkün arızalar

| Hata tanımı   | Nedeni  | Çözümü   |
|---|---|--|
| LED modüller yanmıyor   | Elektrik prizinde şebeke gerilimi yok   | Elektrik prizinin bağlantılarını bir elektrik tesisatçısına yaptırın.                              |
|   | Güç adaptörü bağlı değil  | Güç adaptörünün bağlantısını yapın.  |
|   | Anahtarlama elektrik prizi kapalı   | Anahtarlama elektrik prizini açın.   |
|   | Güç adaptörü bozuk  | Güç adaptörünü yenisi ile değiştirin. Kesinlikle kendiniz onarmayı denemeyin!                      |
|   | Soket bağlantılarının tümü bağlı değil  | Tüm soket bağlantılarını bağlayın<br>» "Bileşenlerin elektrik bağlantısının yapılması", Sayfa 224. |
|   | Bluetooth alıcısı kapalı  | Kablosuz uzaktan kumanda veya Schlüter®-LED-Color-Control üzerinden çalıştırın.                    |
|   | Güç adaptörüne aşırı yüklenme var   | Yeterli güce sahip bir güç adaptörü kullanın.  |
|   | Bluetooth alıcısı bozuk   | Bluetooth alıcısını değiştirin.  |
|   | Montaj için temel ön koşullar yerine getirilmedi  | Montaj için temel ön koşulları dikkate alın » "Montaj ön koşulları", Sayfa 214.                    |
| Gerilim ileten sistem bileşenlerinin veya soket bağlantılarının iç kısmına ıslaklık girdi | Tüm sistem bileşenlerini kurutun, bileşenlerin tamamen kuruduklarından emin olun ve yeniden su girmesini kalıcı olarak önleyin. Hasarlı bileşenleri değiştirin. |  |



| Hata tanımı  | Nedeni   | Çözümü  |
|--|--|---|
| LED modüller yanmıyor                              | Soket bağlantısı henüz oluşturulmamış                          | Öngörülen tüm soket bağlantılarını oluşturun. Tamamen yerine oturmasını sağlayın.   |
| Kablosuz uzaktan kumanda çalışmıyor                | Pil boş  | Pili değiştirin.  |
|  | Kablosuz uzaktan kumanda ile alıcı arasındaki bağlantı kesildi | Kablosuz uzaktan kumandayı yeniden tanıtırın » <i>"Kablosuz uzaktan kumandaların tanıtılması"</i> , Sayfa 227.                              |
|  | Kablosuz uzaktan kumanda arızalı                               | Kablosuz uzaktan kumandayı değiştirin.  |
|  | Bluetooth alıcısı bozuk  | Bluetooth alıcısını değiştirin.   |
| Mobil cihaz Bluetooth alıcısına bağlantı kuramıyor | Sık kullanılanlar silindi.                                     | Schlüter®-LED-Color-Control uygulaması üzerinden sık kullanılanları yeniden ayarlayın » <i>"Teknik veriler - Güç adaptörü"</i> , Sayfa 232. |
|  | Bluetooth alıcısında Bluetooth fonksiyonu etkin değil          | Bluetooth eşleştirmesinin etkinleştirin » <i>"Schlüter®-LED-COLOR-CONTROL uygulaması ile kullanım"</i> , Sayfa 226.                         |
|  | Mobil cihazda Bluetooth devre dışı                             | Mobil cihazda Bluetooth fonksiyonunu, mobil cihaz üreticisinin öngördüğü şekilde etkinleştirin.   |
|  | Mobil cihazda Bluetooth ses seviyesi "sessiz"                  | Ses seviyesini yükseltin.   |

## 7 Kullanım dışı bırakılacağı zaman



### TEHLİKE!

#### Elektrik gerilimi mevcut olduğunda sökme işlemi sırasında ölüm tehlikesi vardır!

Elektrik gerilimi içeren sistem bileşenlerinin ve özellikle güç adaptörünün sökülmesi gerektiğinde, ölüme yol açabilecek elektrik çarpmaları meydana gelebilir.

- Önce güç adaptörünün elektrik fişini elektrik prizinden ayırın ve ardından sökme işlemine başlayın.

### 7.1 Kullanım dışı bırakılacağı zaman dikkate alınması gereken hususlar

KERDI-BOARD-NLT Nişi kullanım dışı bırakılacağı zaman, her zaman gerilim beslemesinden ayrılmalıdır.

1. Güç adaptörünün elektrik fişini elektrik prizinden ayırın.
  - > Güç adaptörüne şebeke gerilimi beslemesi kesilir ve bağlı tüm bileşenler kalıcı olarak gerilimsiz duruma gelir.

### 7.2 Sistem bileşenlerinin sökülmesi

KERDI-BOARD-NLT Nişin sökülmesi gerektiğinde, sistem profillerinin takılı durumda bırakılmasını öneriyoruz. Hortum LED'lerin değiştirilmesi gerektiğinde, bunun için çeşitli Schlüter® çözümleri vardır. Sökme işlemi sırasında dikkate alınması gereken hususlar:

- Kablo geçişleri (örneğin sızdırmazlık lastiği), sökme işleminden sonra yeniden sızdırmaz hale getirilmelidir.
- Güç adaptörü ve Bluetooth alıcısı sürekli monte edilmiş durumda kalmaz.

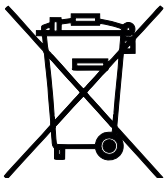
### 7.3 İmha edilmesi



### ÇEVRE KORUMASI

KERDI-BOARD-NLT Nişin sistem bileşenleri, bazılarının işlenmedikleri takdirde çevreye zarar verebilecek değerli ham maddeler içermektedir.

- Sistem bileşenlerini hiçbir zaman evsel çöpler ile birlikte imha etmeyin.
- Her zaman imha ile ilgili yerel yönetmelikleri dikkate alın. İmha edilmek üzere yetkili imha kuruluşlarına verin.
- Kablosuz uzaktan kumandanın pilini imha etmek için teknik verileri» "Teknik veriler - Pil", Sayfa 234) dikkate alın.



- Evsel çöp değil
- Özel prosedürler ile imha edilmesi gereken piller içermektedir



## 8 Teknik veriler

### 8.1 Teknik veriler - Güç adaptörü

Güç adaptörleri, her zaman bağlan hortum LED'lerin ihtiyaçları olduğu gücü karşılayacak ve minimum güç çekişini altına düşülmeyecek şekilde seçilmelidir.

| Ürün No.                               | LTPEKE-24V15W   | LTPEKE-24V30W | LTPEKE-24V50W | LTPEKE-24V75W | LTPEKE-24V100W |
|--|-----------------|---------------|---------------|---------------|----------------|
| Güç, maks. [W]                         | 15              | 30            | 50            | 75            | 100            |
| Bağlantı gücü, maks. [W]               | 13,5            | 27            | 45            | 67,5          | 90             |
| Güç, min. [W]                          | 1,5             | 5             | 8             | 13            | 17             |
| Çıkış akımı, maks. [A]                 | 0,63            | 1,25          | 2,08          | 3,13          | 4,17           |
| Ölçüler (U x G x Y) [mm]               | 130 x 36 x 16   | 156 x 50 x 17 | 160 x 58 x 18 | 160 x 58 x 18 | 164 x 57 x 17  |
| Güç faktörü                            | ≥ 0,5           | ≥ 0,9         |               |               |                |
| Yedek güç, min. [%]                    | %10             |               |               |               |                |
| Şebeke gerilimi, birincil taraf [V AC] | 200 – 240       |               |               |               |                |
| Şebeke frekansı [Hz]                   | 50              |               |               |               |                |
| Çıkış gerilimi [V AC]                  | 24              |               |               |               |                |
| Bağlantı şekli, giriş                  | Euro soket      |               |               |               |                |
| Bağlantı şekli, çıkış                  | Tak ve Çalıştır |               |               |               |                |
| Kablo uzunluğu, çıkış[cm]              | 20              |               |               |               |                |
| Ortam sıcaklığı                        | -20° C – 45 °C  |               |               |               |                |

## 8.2 Teknik veriler - Bluetooth alıcısı

| Ürün No.                                   | LTPEBR4                                |
|--|--|
| Toplam yük,<br>maks. [W]                   | 120<br>(W-LED: 48; 3 adet RGB-LED: 24) |
| ISM bandı<br>alım frekansı<br>[MHz]        | 433                                    |
| Bluetooth<br>alım frekansı<br>[GHz]        | 2,4                                    |
| Bluetooth<br>gönderme<br>frekansı<br>[GHz] | 2,4                                    |
| Gönderme<br>sinyali gücü<br>[dBm]          | 2 – 7                                  |
| Ölçüler<br>(U x G x Y)<br>[mm]             | 87 x 21 x 8.5                          |
| Ağırlık [g]                                | 33                                     |
| Bağlantı<br>şekli, giriş                   | Tak ve Çalıştır                        |
| Koruma sınıfı                              | IP63                                   |

## 8.3 Teknik veriler - Kablosuz uzaktan kumanda

| Ürün No.                           | Verici<br>(Yedek parça numarası: 290068) |
|------------------------------------|--|
| Gönderme<br>frekansı<br>[MHz]      | 433,92                                   |
| Ölçüler<br>(U x G x Y)<br>[mm]     | 122 x 35 x 9                             |
| Ağırlık [g]                        | 38                                       |
| Erişim me-<br>safesi, maks.<br>[m] | 10                                       |
| Pil, tip                           | CR2032                                   |



## Teknik veriler - Pil

|                 |           |
|-----------------|-----------|
| Ürün No.        | -         |
| Tip             | CR2032    |
| Gerilim [V]     | 3         |
| Kapasite [mAh]  | 210 – 230 |
| Kimyasal sistem | Li Mn     |

## 8.4 Teknik veriler - Hortum LED'ler

### Hortum LED'ler 3000 K (beyaz)

| Ürün No.                        | LTPES1/30 | LTPES1/51 | LTPES1/70 |
|---------------------------------|-----------|-----------|-----------|
| Uzunluk [m]                     | 0,30      | 0,50      | 0,70      |
| Anma güç çekişi, toplam** [W/m] | 5         | 5         | 5         |
| Güç çekişi, toplam [W]          | 1,6       | 2,6       | 3,6       |
| Işık akısı [lm/m]               | 266       | 265       | 267       |
| Akım çekişi [A]                 | 0,067     | 0,108     | 0,149     |
| Işık sıcaklığı* [K]             | 3000      |           |           |

\*Uygun niş ile kullanılabilir.

\*\*Tam anma gücü, sıcaklığı ve güç adaptörünün özel çalışma şekline bağlıdır.

## Hortum LED'ler 4900 K (beyaz)

| Ürün No.                        | LTPES2/30 | LTPES2/51 | LTPES2/70 |
|---------------------------------|-----------|-----------|-----------|
| Uzunluk [m]                     | 0,30      | 0,50      | 0,70      |
| Anma güç çekişi, toplam [W/m]** | 5         | 5         | 5         |
| Güç çekişi, toplam [W]          | 1,6       | 2,6       | 3,6       |
| Işık akısı [lm/m]               | 279,0     | 282,1     | 282,0     |
| Akım çekişi [A]                 | 0,068     | 0,107     | 0,148     |
| Işık sıcaklığı* [K]             | 4900      |           |           |

\*Uygun niş ile kullanılabilir.

\*\*Tam anma gücü, sıcaklığı ve güç adaptörünün özel çalışma şekline bağlıdır.

## Hortum LED'ler (RGB+W)

| Ürün No.                      | LTPES9/30 | LTPES9/50 | LTPES9/70 |
|-------------------------------|-----------|-----------|-----------|
| Uzunluk [m]                   | 0,30      | 0,50      | 0,70      |
| Anma güç çekişi, toplam [W/m] | 15        | 15        | 15        |
| Güç çekişi [W/m]              | 4,4       | 7,3       | 10,1      |
| Güç çekişi [toplam]           | 4,4       | 7,3       | 10,1      |
| Işık akısı [lm/m]             | 521,2     | 523,7     | 520,5     |
| Işık sıcaklığı* [K]           | 2700      |           |           |

\*Uygun niş ile kullanılabilir.

\*\*Monte edilmiş beyaz LED'ler için geçerlidir.





## Informações complementares

Este manual de instruções contém informações de segurança importantes sobre o manuseamento do nicho **Schlüter®-KERDI-BOARD-NLT** (doravante designado também como “sistema LED”).

Leia este manual de instruções na totalidade antes de utilizar o sistema LED ou componentes individuais do sistema.

Guarde este manual de instruções para referência futura.

## Fabricante e editor

Schlüter-Systems KG  
Schmöllestraße 7  
58640 Iserlohn  
ALEMANHA  
+49 2371 971-0  
[www.schlueter.de](http://www.schlueter.de)

## A sua experiência com o produto

Trabalhamos constantemente para melhorar a segurança e fiabilidade dos nossos produtos. Se ocorrerem imprevistos durante o manuseamento do sistema LED, pedimos que nos informe.

|          |   |            |
|----------|---|------------|
| <b>1</b> | <b>Sobre este manual de instruções</b>                      | <b>239</b> |
| 1.1      | Qual o objetivo deste manual de instruções?                 | 239        |
| 1.2      | O que está incluído   | 239        |
| 1.3      | A quem se destina este manual de instruções?                | 239        |
| 1.4      | Instalação elétrica (tomada elétrica)                       | 240        |
| 1.5      | Explicação dos símbolos                                     | 240        |
| <b>2</b> | <b>Segurança</b>  | <b>242</b> |
| 2.1      | Utilização prevista   | 242        |
| 2.2      | Utilização indevida previsível                              | 242        |
| 2.3      | Riscos residuais  | 243        |
| <b>3</b> | <b>O conjunto do nicho KERDI-BOARD-NLT</b>                  | <b>245</b> |
| 3.1      | Sistema global  | 245        |
| 3.2      | Componentes do sistema                                      | 246        |
| <b>4</b> | <b>Instalar e ligar o conjunto do nicho KERDI-BOARD-NLT</b> | <b>251</b> |
| 4.1      | Requisitos de instalação                                    | 251        |
| 4.2      | Planear a instalação  | 251        |
| 4.3      | Montar e ligar os componentes                               | 252        |
| <b>5</b> | <b>Operar o conjunto do nicho KERDI-BOARD-NLT</b>           | <b>262</b> |
| 5.1      | Quem tem permissão para operar o sistema?                   | 262        |
| 5.2      | Operar os módulos LED W                                     | 262        |
| 5.3      | Operar os módulos LED RGB + W                               | 262        |
| 5.4      | Programar o comando à distância                             | 264        |
| 5.5      | Substituir a pilha  | 265        |



---

|          |  |            |
|----------|--|------------|
| <b>6</b> | <b>Resolução de falhas</b>                               | <b>266</b> |
| 6.1      | O nosso serviço ajuda os clientes                        | 266        |
| 6.2      | Possíveis falhas   | 266        |
| <b>7</b> | <b>Após o final da utilização</b>                        | <b>268</b> |
| 7.1      | Aspetos a ter em consideração após o final da utilização | 268        |
| 7.2      | Desmontar os componentes do sistema                      | 268        |
| 7.3      | Eliminar   | 268        |
| <b>8</b> | <b>Dados técnicos</b>                                    | <b>269</b> |
| 8.1      | Dados técnicos da fonte de alimentação                   | 269        |
| 8.2      | Dados técnicos do recetor Bluetooth                      | 270        |
| 8.3      | Dados técnicos do comando à distância                    | 270        |
| 8.4      | Dados técnicos dos tubos LED                             | 271        |

# 1 Sobre este manual de instruções

## 1.1 Qual o objetivo deste manual de instruções?

Este manual de instruções contém informações que identificam as pessoas que, mediante conhecimento prévio, podem manusear o nicho Schlüter®-KERDI-BOARD-NLT com segurança. Este manual de instruções contém informações e instruções que assumem a qualificação descrita a seguir («*Ladrilhador*» na página 239). Para um leigo, este manual de instruções não permite realizar a instalação e ligação profissional, pois este não transmite conhecimentos básicos e especializados importantes.

## 1.2 O que está incluído

O presente manual de instruções descreve os nichos Schlüter®-KERDI-BOARD-NLT. Nem sempre estão incluídos todos os componentes descritos no manual. Os componentes incluídos são indicados na embalagem.

O conjunto do nicho é fornecido com os seguintes componentes básicos:

- Nicho com passagem de entrada de cabos protegida e guarnição vedante
- Módulo LED (tubo LED + perfil de suporte)
- Cabo (3 m)
- Fonte de alimentação (15 W)

## 1.3 A quem se destina este manual de instruções?

Este manual de instruções destina-se a pessoas com as qualificações descritas a seguir:

### Ladrilhador

Devido à sua formação, experiência profissional e desenvolvimento contínuo, o ladrilhador é capaz de realizar e instalar revestimentos de pavimentos e paredes, de acordo com as técnicas mais recentes, em espaços habitáveis e espaços interiores com condições ambientais de humidade temporária. O ladrilhador evita riscos diretos e indiretos, trabalhando de acordo com as especificações das normas aplicáveis.

Em particular, pelo seu conhecimento especializado das leis, regulamentos e normas nacionais, o ladrilhador pode assegurar que são evitados erros de instalação e de utilização do material. Deste modo o ladrilhador pode eliminar as fontes de acidente e, assim, evitar danos pessoais. Graças à sua experiência em materiais e técnicas e à capacidade de pôr em prática estes conhecimentos, o ladrilhador pode também evitar danos e complicações na estrutura do edifício.

Conhecimentos necessários do ladrilhador:

- instalação profissional de tijoleira (também em casas de banho e espaços húmidos)
- manuseamento seguro de ferramentas elétricas (por exemplo, berbequim de percussão)
- corte incluindo cortes em ângulo de perfis metálicos
- seleção de combinações de materiais compatíveis entre cola, revestimentos de paredes e de pavimentos e perfis de metal



## 1.4 Instalação elétrica (tomada elétrica)



### **PERIGO!**

#### **Perigo de morte ao trabalhar com sob tensão!**

O sistema LED foi concebido para ligação a uma tomada elétrica. A tensão de rede representa perigo de morte. Se pessoas insuficientemente qualificadas trabalharem com componentes sob tensão, poderão ocorrer choques elétricos fatais.

- Utilize o sistema LED apenas quando uma tomada elétrica totalmente instalada está disponível.
- Nunca realize qualquer trabalho de forma independente em componentes sob tensão.
- Antes de instalar o sistema LED, certifique-se de que uma tomada elétrica ligada de acordo com as técnicas mais recentes (se aplicável, comutável) está acessível.

A instalação da tomada elétrica deve ser sempre realizada por um electricista qualificado, com autorização para a instalação no local de utilização. Não trabalhe de forma independente em componentes sob tensão.

## 1.5 Explicação dos símbolos

Este manual de instruções utiliza os seguintes símbolos com os significados descritos abaixo:

### Indicações de segurança e de aviso



### **PERIGO!**

Esta combinação de símbolo e palavra indica uma situação de perigo iminente devido à corrente elétrica. A não observância de tal aviso resultará em morte ou ferimentos graves.



### **AVISO!**

Esta combinação de símbolo e palavra indica uma situação potencialmente perigosa que, se não for evitada, pode resultar em morte ou em ferimentos graves.



### **NOTA**

Esta combinação de símbolo e palavra indica uma situação potencialmente perigosa que, se não for evitada, pode resultar em danos materiais.



### **PROTEÇÃO AMBIENTAL**

Esta combinação de símbolo e palavras indica uma situação que, se não for evitada, pode resultar em danos ambientais.



**As informações adicionais nas imagens** estão marcadas com o símbolo adjacente.

## Formatos de texto e significados

Neste manual de instruções, são utilizadas as seguintes distinções para identificar o conteúdo específico:

**Referências cruzadas** são inseridas para indicar o número do capítulo e da página.

Exemplo: » *“Explicação dos símbolos” na página 240*

- **As enumerações sem uma ordem específica** são representadas por um ponto introdutório.
1. **Os passos de trabalho** são representados por um número introdutório.
    - > **Os resultados dos trabalhos** estão marcados com uma seta introdutória.



## 2 Segurança

### 2.1 Utilização prevista

Os nichos Schlüter®-KERDI-BOARD-NLT e os componentes do sistema relacionados destinam-se exclusivamente à iluminação de realce de espaços interiores, incluindo espaços com condições ambientais de humidade temporária (por exemplo, casas de banho). Mediante a utilização de perfis de aço inoxidável (V4A), o sistema LED também é adequado para instalação em espaços exteriores com piscina/áreas de piscina desde que não esteja permanentemente exposto a água. A utilização prevista pressupõe a utilização exclusiva dos componentes do sistema mencionados neste manual de instruções, nas combinações permitidas aqui descritas. Qualquer outra utilização é considerada indevida.

### 2.2 Utilização indevida previsível

Se os nichos Schlüter®-KERDI-BOARD-NLT forem utilizados contrariamente aos requisitos deste manual de instruções, podem ocorrer danos materiais e pessoais.



#### **AVISO!**

#### **Risco de lesões devido a utilização indevida!**

A utilização indevida do sistema LED pode dar origem a situações perigosas e/ou danos materiais.

- Nunca utilize o sistema LED em atmosferas potencialmente explosivas.
- Não abra componentes do sistema LED.
- Nunca remova, decape ou desligue os cabos pré-instalados fornecidos.
- Utilize apenas componentes originais do sistema Schlüter®.
- Utilize o sistema LED apenas conforme descrito neste manual de instruções.
- Nunca instale o sistema LED em áreas permanentemente ou temporariamente submersas (por exemplo, como iluminação de piscina).

## 2.3 Riscos residuais

O manuseamento do sistema LED representa os seguintes riscos residuais:



### **PERIGO!**

#### **Perigo de morte devido a choque elétrico!**

A fonte de alimentação funciona no lado de entrada com tensão de 230 V. O contacto com partes móveis pode provocar choques elétricos fatais.

- Nunca abra a fonte de alimentação.
- Nunca corte o cabo de alimentação nem o desligue da fonte de alimentação.
- Utilize apenas a fonte de alimentação fornecida ou as fontes de alimentação listadas neste manual de instruções.
- Ligue apenas os componentes do sistema descritos nestas instruções à fonte de alimentação.
- Os trabalhos em componentes permanente ou temporariamente condutores (por exemplo, tomada elétrica) devem ser realizados apenas por eletricistas habilitados e autorizados a trabalhar no local de utilização.



### **AVISO!**

#### **Perigo de morte devido a sobreaquecimento ou humidade na fonte de alimentação!**

Se a fonte de alimentação for exposta a temperaturas acima de 45 °C ou a humidade, poderá causar choque elétrico fatal devido a mau funcionamento.

- Nunca armazene ou utilize a fonte de alimentação a temperaturas superiores a 45 °C.
- Instale e utilize apenas a fonte de alimentação de acordo com os regulamentos locais aplicáveis.
- Nunca exponha a fonte de alimentação a humidade direta (por exemplo, salpicos de água).
- Limpe os componentes do sistema apenas a seco.
- Nunca opere o sistema LED debaixo de água ou em espaços com humidade constante superior a 80%.



### **AVISO!**

#### **Perigo de morte e risco de lesões em crianças e bebés!**

Alguns componentes do sistema são tão pequenos que as crianças podem ingerir e sufocar. As crianças correm o risco de estrangulamento com os cabos fornecidos. A ingestão por crianças da cola especial ou da pilha do comando à distância pode resultar em intoxicação.

- Mantenha todos os componentes do sistema LED fora do alcance de crianças e bebés.





### **AVISO!**

#### **Incêndio, ferimentos e intoxicação devido ao manuseamento inadequado da cola especial!**

A cola especial é inflamável. Quando esta queima, são produzidos vapores tóxicos que podem representar riscos para a saúde quando inalados. Se a cola entrar em contacto com a pele, pode causar irritação. A ingestão da cola pode resultar em intoxicação.

- Nunca queime a cola nem os resíduos da cola.
- Aplique a cola apenas com luvas.
- Não coma durante a aplicação da cola.
- Remova qualquer resíduo de cola imediatamente após a aplicação da cola.



### **AVISO!**

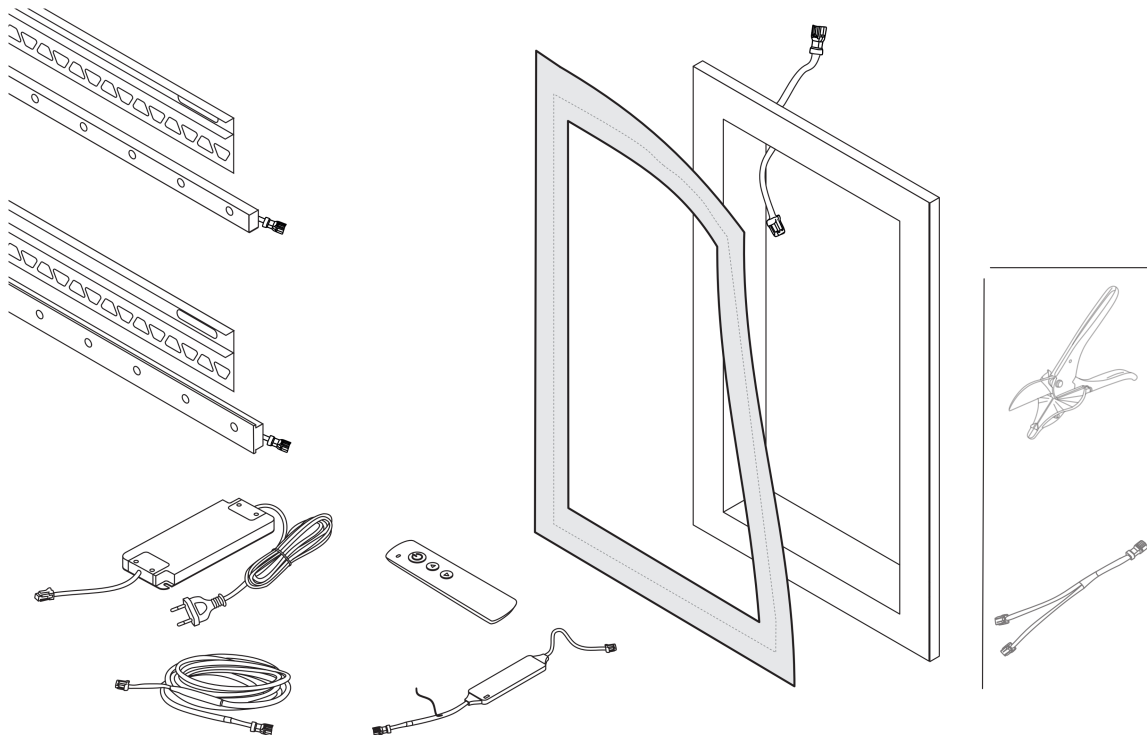
#### **Risco de incêndio devido a sobreaquecimento!**

Existe risco de incêndio se a fonte de alimentação sobreaquecer devido a sujidade (por exemplo, pó) ou se os componentes do sistema sobreaquecerem devido a instalação incorreta. Curtos-circuitos no sistema LED podem levar ao sobreaquecimento dos cabos, o que também pode causar risco de incêndio.

- Evite curtos-circuitos a todo o custo.
- Limpe a fonte de alimentação regularmente (pelo menos uma vez por ano). Certifique-se de que não está sob tensão.
- Ao instalar a fonte de alimentação, garanta uma ventilação adequada.
- Nunca instale extensões enroladas.

## 3 O conjunto do nicho KERDI-BOARD-NLT

### 3.1 Sistema global



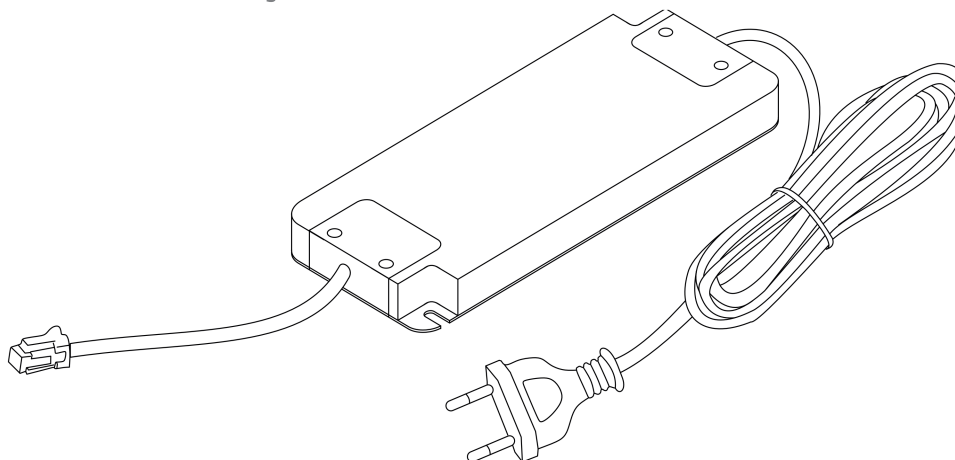
Com o conjunto do nicho Schlüter®-KERDI-BOARD-NLT, a iluminação de realce pode ser instalada de acordo com o princípio Plug and Play. O sistema é adequado para utilização em áreas com humidade elevada temporária. A fonte de alimentação pré-instalada pode ser ligada a tomadas elétricas já instaladas e fornece os módulos LED ligados com uma tensão de 24 V.

Os módulos LED ligados também podem ser alimentados com tensão através da saída de 24 V da fonte de alimentação, utilizando cabos e um repartidores pré-fabricados. Um receptor Bluetooth pré-fabricado que pode ser integrado no cabo de alimentação, torna possível ligar e desligar os módulos LED e selecionar características de luz predefinidas através do comando à distância associado. O recetor é opcional e deve ser adquirido adicionalmente. Adicionalmente, as propriedades da luz podem ser ajustadas individualmente através da aplicação **Schlüter® LED-COLOR-CONTROL**, utilizando um equipamento terminal móvel.



## 3.2 Componentes do sistema

### Fonte de alimentação

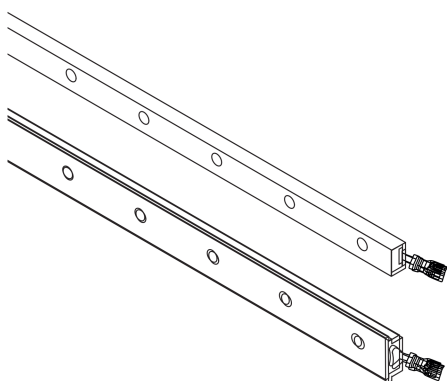


A fonte de alimentação pode ser ligada e desligada e transforma a corrente alternada da rede em corrente contínua de 24 V. A fonte de alimentação pré-instalada está disponível com diferentes variantes de potência. O respetivo cabo deve ser ligado a uma tomada elétrica. O cabo já instalado, com conector pré-montado, fornece tensão aos componentes ligados.

Dados técnicos

» “*Dados técnicos da fonte de alimentação*” na página 269

### Tubos LED



Os tubos LED revestidos de silicone estão disponíveis em diferentes comprimentos, larguras e variações de luz. São alimentados com tensão através do cabo instalado com conector pré-montado.

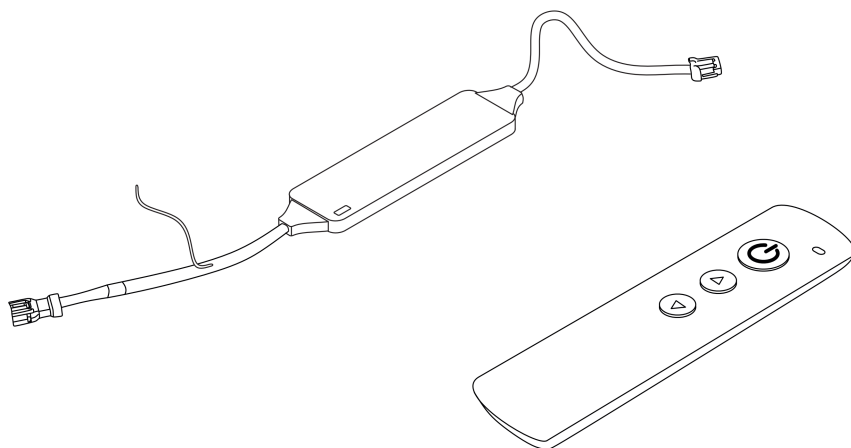
Os tubos LED estão disponíveis com luz branca quente e branca neutra (LED W) e com luz colorida (LED RGB + W).

A combinação de um tubo LED utilizado e o perfil de suporte adequado é designada a seguir como módulo LED.

Dados técnicos

» “Dados técnicos dos tubos LED” na página 271

## Recetor Bluetooth e comando à distância



O recetor Bluetooth (não incluído) pode receber os sinais radioelétricos do comando à distância e estabelecer uma ligação por Bluetooth a um aparelho terminal móvel.

O cabo de ligação bidirecional liga o recetor Bluetooth à fonte de alimentação, ao cabo, ao repartidor ou aos tubos LED. Através do recetor Bluetooth, os módulos LED RGB + W podem ser controlados através do comando à distância associado ou de um aparelho terminal móvel. Além de ligar e desligar, pode alternar entre as predefinições armazenadas no recetor Bluetooth (Favoritos).

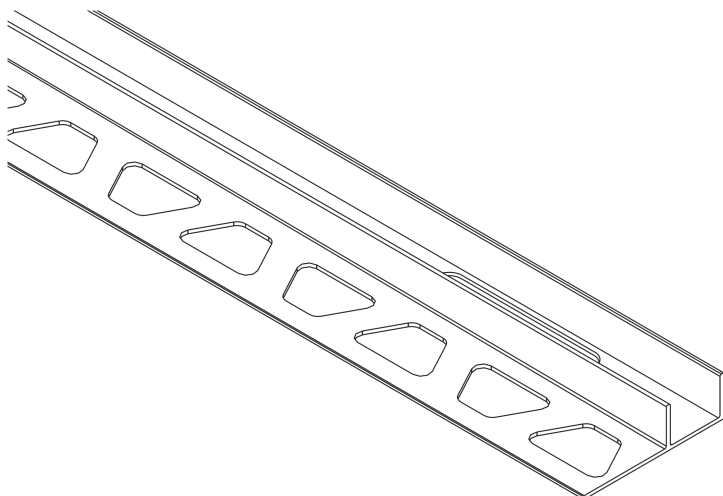
O recetor Bluetooth não foi concebido para utilização com os tubos LED W.

Dados técnicos

» “Dados técnicos do recetor Bluetooth” na página 270



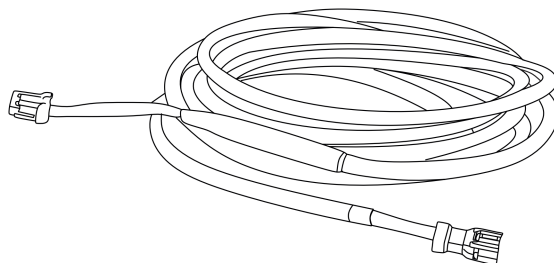
## Perfil de suporte



Os perfis de suporte são utilizados para a ligação mecânica dos tubos LED. Os perfis de suporte podem ser utilizados como faixas finais para áreas com tijoleira. Estão disponíveis em duas larguras diferentes e em vários comprimentos.

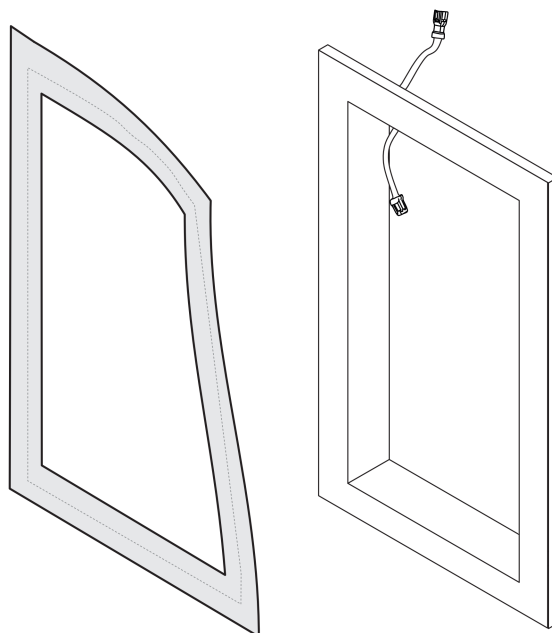
Está sempre incluído um perfil de suporte adaptado às dimensões do respetivo nicho.

## Cabos



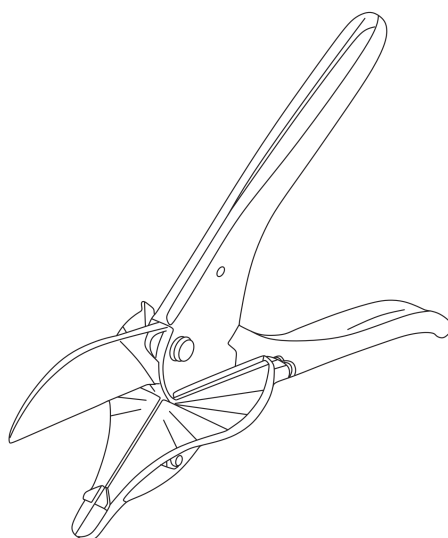
Os cabos são utilizados para realizar ligações elétricas entre determinados componentes do sistema, em distâncias de 3 m.

## Nicho



Com os nichos Schlüter®-KERDI-BOARD-NLT, é possível construir a instalação e os nichos com iluminação de realce. É possível alimentar o módulo LED com tensão através de uma passagem de entrada de cabos integrada que já tenha um cabo de ligação pré-fabricado com conector Plug-and-Play. A posição e estrutura da passagem de entrada de cabos facilita assim a vedação adequada para uma utilização em espaços com condições ambientais de humidade temporária. Com a guarnição vedante fornecida, as juntas de conexão podem ser protegidas contra a entrada de humidade.

## ProCut (opcional)





O Schlüter® ProCut foi concebido como uma ferramenta especial para o corte de tubos LED. Um mecanismo de cisalhamento adaptado, uma superfície de apoio com uma escala de ângulo traçada e uma geometria de corte otimizada para tubos LED permitem que o ProCut produza superfícies de corte suficientemente precisas e limpas. Desta forma, é possível criar uma superfície de ligação para o encaixe vertical da tijoleira.

## Schlüter®-LED-COLOR-CONTROL

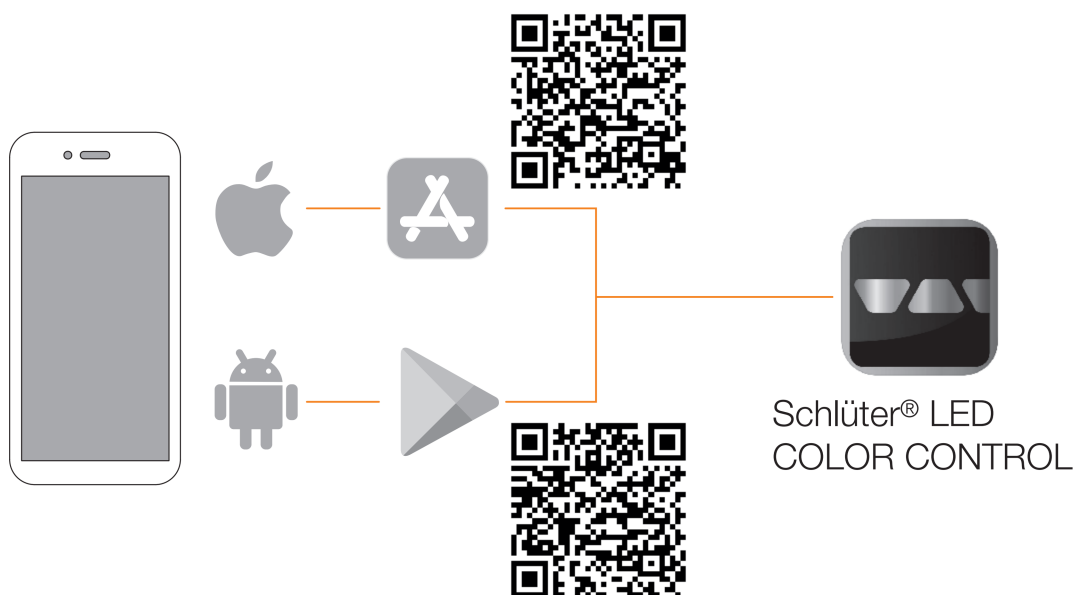


### AVISO!

#### Risco de lesões devido a intolerância a padrões de luz!

No modo Dinâmico, é possível definir combinações de luz intermitente, alterações de contraste e emissão de cores que podem causar reações violentas em determinados grupos de pessoas (por exemplo, dores de cabeça ou ataques epiléticos). Os ataques epiléticos podem provocar outras lesões graves como, por exemplo, mordedura da língua ou choques.

- Utilize o modo Dinâmico apenas após consultar um médico, caso sejam conhecidos casos de epilepsia na família.
- Parar imediatamente o modo Dinâmico ao primeiro sinal de desconforto.



A Schlüter®-LED-COLOR-CONTROL é uma aplicação para aparelhos terminais móveis que pode ser utilizada para controlar o sistema LED.

A Schlüter®-LED-COLOR-CONTROL permite realizar as mesmas funções que o comando à distância. A Schlüter®-LED-COLOR-CONTROL está disponível para os sistemas operativos iOS e Android.

Adicionalmente, estão disponíveis as seguintes funções:

- Alterar Favoritos
- Individualizar as características da luminária
- Utilizar o modo Dinâmico

## 4 Instalar e ligar o conjunto do nicho KERDI-BOARD-NLT

### 4.1 Requisitos de instalação

Os requisitos a seguir devem ser respeitados para que o sistema LED funcione conforme previsto e para que sejam evitados riscos:

- Para ligar a fonte de alimentação, deve existir uma tomada elétrica livre ao alcance do cabo de alimentação.
- Para o encaixe permanente dos tubos LED, os perfis de suporte devem ser firmemente instalados de acordo com as técnicas mais recentes.
- Todos os cabos e conetores e os componentes do sistema devem permanecer sempre secos.
- O comprimento do cabo numa linha não deve exceder 10 m.
- Dentro de uma linha, não podem ser utilizados mais do que 6 conetores.
- Não devem ser utilizados objetos metálicos (por exemplo, armaduras) para o desenfiação do recetor Bluetooth.
- Nunca ligue dois recetores Bluetooth em série.
- Os tubos LED nunca devem ser dobrados com um raio de curvatura  $< 500$  mm.
- Os tubos LED nunca devem ser dobrados lateralmente nos flancos.
- A fonte de alimentação deve ser suficientemente dimensionada para os tubos LED ligados.
- Os componentes do sistema devem ser dispostos de forma que nenhuma extensão ou cabo tenha de ser encurtado.
- Se o sistema LED for utilizado sem o recetor Bluetooth, a tomada elétrica tem de ser comutável, para permitir ligar e desligar.
- As extensões devem ser instaladas (colocação reversível) de modo que possam ser facilmente removidas (por exemplo, no final da utilização).

### Características especiais para a instalação em ambientes com humidade

Se o sistema LED for instalado numa casa de banho ou em áreas com condições ambientais de humidade temporária, deve ser cumprido o seguinte requisito:

- a penetração de humidade nos componentes do sistema LED deve ser permanentemente evitada.
- O ambiente deve permitir a secagem temporária.

### 4.2 Planear a instalação

Antes da instalação, deve ser especificado onde deve ser instalada a fonte de alimentação e o recetor Bluetooth, o local onde os cabos serão instalados e quais os componentes do sistema que devem ser instalados e em que posições.

As seguintes questões devem ser respondidas com “sim” para uma operação segura e fiável:





- A fonte de alimentação fornecida cumpre com os requisitos de potência necessária dos tubos LED?
- É possível aceder a todos os módulos LED com repartidores e extensões?
- É possível instalar guarnições vedantes nos locais onde pode ocorrer humidade e deve ser ligado um cabo?

## 4.3 Montar e ligar os componentes

### Fixar a fonte de alimentação

Pessoal

Equipamento de proteção

Ferramenta

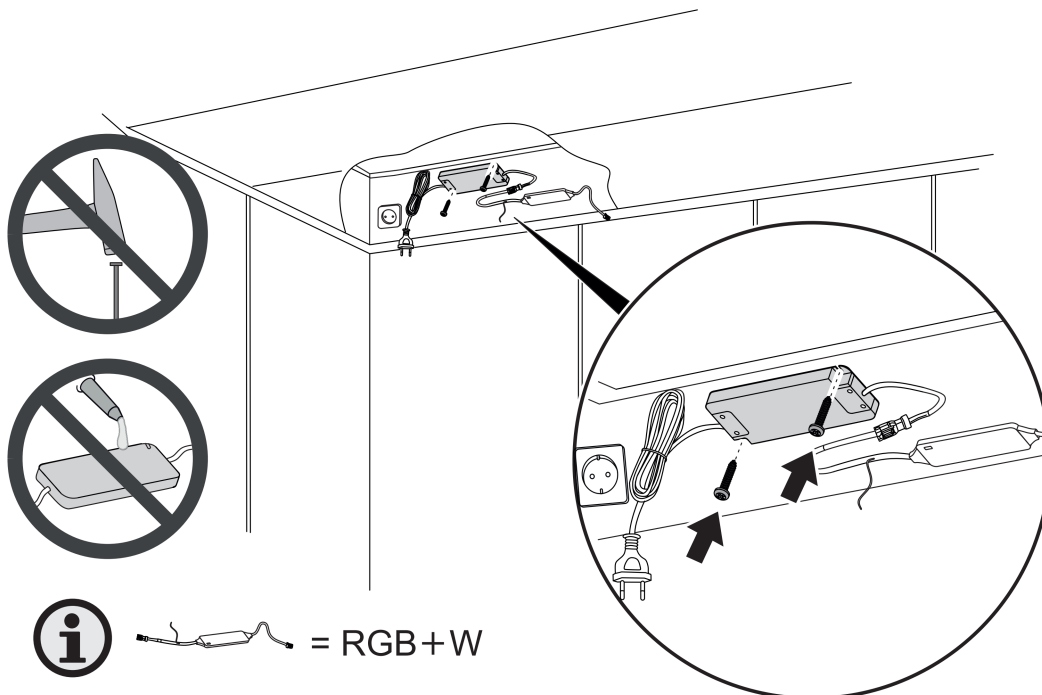
Consumíveis

**Ladrilhador**

**Luvas de proteção, calçado de segurança**

**Chave de fendas, berbequim (de percussão)**

**Parafusos de fixação, se necessário duas buchas**



A fonte de alimentação deve ser fixada na posição prevista, para que, por exemplo, se a fonte de alimentação descair, o cabo não seja puxado.

**1.** Aparafuse a fonte de alimentação à superfície de montagem.

> A fonte de alimentação é fixada na posição prevista e não pode sair do sítio.

## Instalar o cabo

Pessoal

Equipamento de proteção

Ferramenta

**Ladrilhador**

**Consoante o tipo de instalação**

**Consoante o tipo de instalação**

Recomendamos colocar os cabos de extensão e os repartidores atrás das placas de instalação ou em condutas vazias. A disposição deve ser planeada de tal forma que as posições previstas sejam alcançadas com os comprimentos de cabo especificados.

1. Passe os cabos de extensão da fonte de alimentação ou do recetor Bluetooth para os pontos de ligação previstos dos tubos LED.
2. Se necessário, utilize um repartidor de 2 vias.
  - > Em todos os pontos de ligação previstos dos tubos LED, está posicionado um conetor. O conetor é ligado à fonte de alimentação através de um repartidor ou extensões.

## Utilizar o nicho

Pessoal

Equipamento de proteção

Ferramenta

Consumíveis

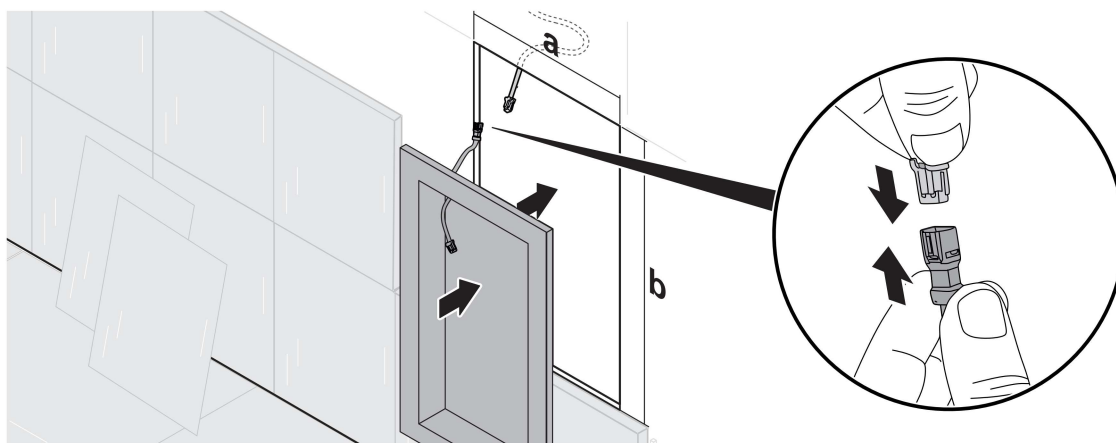
**Ladrilhador**

**Consoante o tipo de instalação**

**Consoante o tipo de instalação**

**Nicho**

De seguida, é apresentado um exemplo de como utilizar um nicho numa parede de placas de montagem. O nicho deve ser sempre utilizado e vedado de forma a ter durabilidade e de acordo com as técnicas mais recentes. Para uma ligação duradoura, encontram-se disponíveis vários produtos Schlüter® que, no entanto, não estão incluídos na entrega.



De forma que seja possível criar uma instalação integrada com um nicho, a superfície exterior deste deve ser fechada de forma nivelada contra a parede em que será colocada. A tomada de passagem integrada no nicho deve apontar sempre para cima na posição de instalação.



1. Coloque o nicho na placa de montagem e marcar o contorno exterior. As dimensões do recorte (a x b) devem corresponder às dimensões externas do nicho.
2. Crie o recorte na placa de montagem ao longo do contorno marcado.
3. Passe o conector do cabo da extensão pela posição prevista da passagem de entrada de cabos até ao nicho.
4. Ligue o cabo da extensão com cabo de passagem ao nicho.
5. Coloque o nicho de forma nivelada na placa de montagem e fixe no recorte criado.
  - > O cabo de passagem é ligado à fonte de alimentação através do cabo da extensão ligado. O nicho é colocado e ligado permanentemente à placa de montagem.
6. Instalar em zonas húmidas: Cole as uniões no flange exterior por baixo da adição Schlüter®-KERDI-COLL-L com guarnição vedante KERDI fornecida.

## Colocar guarnição vedante

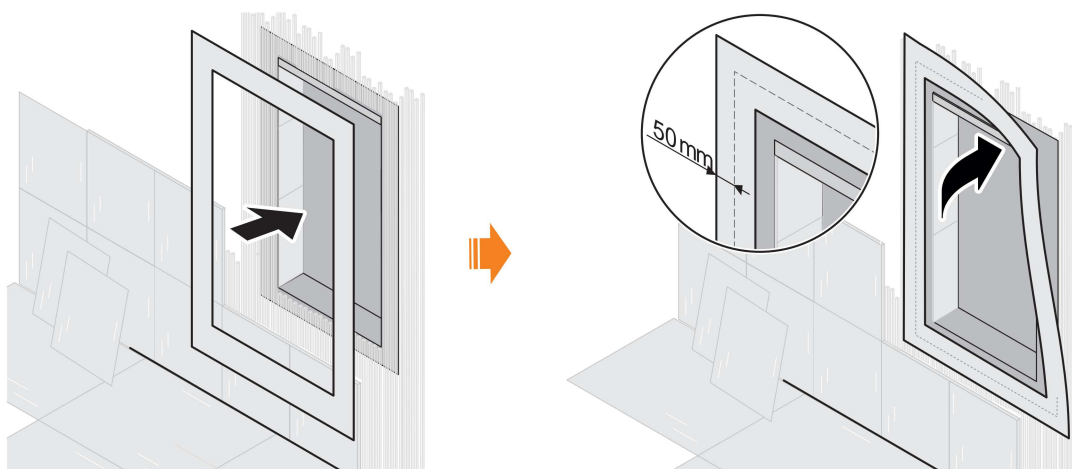
Pessoal

Ladrilhador

Equipamento de proteção

Luvas de proteção

Ao instalar em zonas húmidas, cole as uniões no flange exterior por baixo da adição Schlüter®-KERDI-COLL-L com guarnição vedante KERDI fornecida.



1. Certifique-se de que o nicho está permanentemente ligado ao local de instalação.
2. Assegure que todos os elementos de ligação estão ligados de forma nivelada à superfície dos nichos.
3. Coloque a guarnição vedante de forma que a fenda em redor seja ultrapassada nos dois lados em 5 cm. Certifique-se de que a guarnição vedante é colada com Schlüter®-KERDI-COLL-L de forma que fique paralela em relação à fenda em redor.
  - > A fenda em redor deve ficar totalmente coberta pela guarnição vedante. A guarnição vedante deve ultrapassar a fenda em 5 cm em ambos os lados.

## Adaptar a profundidade de instalação do módulo LED

Pessoal

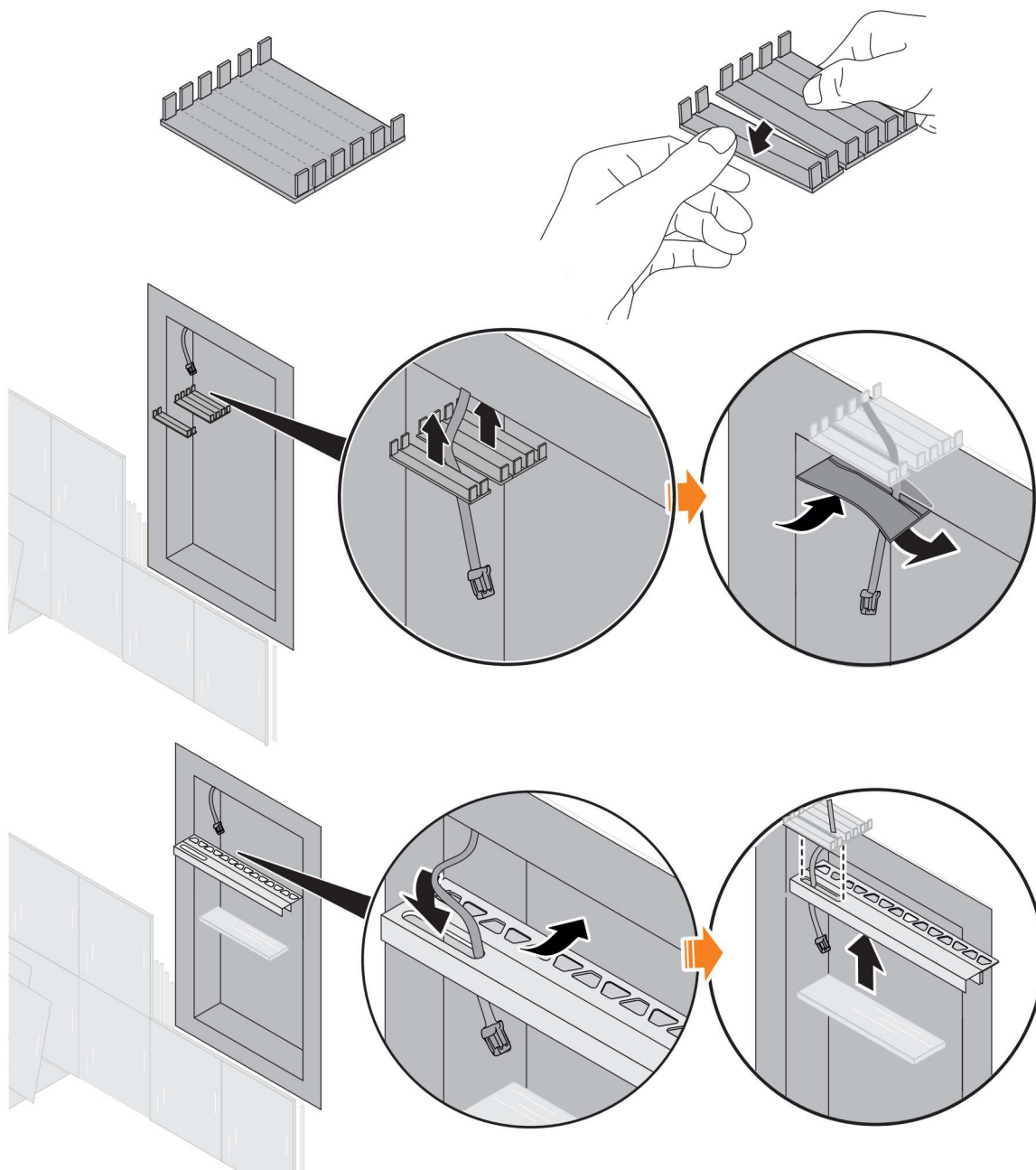
Ladrilhador

Equipamento de proteção

Luvas de proteção

Ferramenta

Cortador retrátil



É possível adaptar o perfil de suporte, distribuindo a cobertura da tomada de passagem por um dos locais de separação previstos. Ao colocar as partes separadas da tomada de passagem, pode surgir uma fissura. A posição da fissura determina a profundidade a que o perfil de suporte afunda no nicho.



1. Coloque a cobertura na tomada de passagem e pressione até ao limite.
2. Coloque o perfil de suporte com a profundidade desejada.
3. Coloque a marcação na parte frontal da abertura para o cabo na cobertura.
4. Separe a cobertura da tomada de passagem no local de separação próximo da marcação.
  - > A cobertura da tomada de passagem fica assim separada no local previsto. Se ambas as partes forem aplicadas na tomada de passagem, surgirá uma fenda entre elas. A fenda irá aparecer no local onde a abertura para o cabo deverá ficar no perfil de suporte.
5. Corte a abertura para o cabo de passagem na fita KERDI.
6. Passe o cabo de passagem pela abertura na fita KERDI.
7. Cole a fita KERDI na tomada de passagem separada de forma que a abertura recortada fique na zona da fenda.
  - > A tomada de passagem com as metades da cobertura separadas fica vedada com a fita KERDI, com uma abertura para o cabo. A fita KERDI colada evita a entrada de cola.

## Montar o módulo LED no nicho (LED RGB+W)

Pessoal

Ladrilhador

Equipamento de proteção

Luvas de proteção

Ferramenta

Consoante o tipo de instalação

Após ligar o nicho permanentemente com a placa de montagem, os perfis de suporte podem ser ladrilhados e o tubo LED pode ser ligado. A cobertura da tomada de passagem é separável. Desta forma, o perfil de suporte pode ser ladrilhado a diferentes profundidades. É importante que a abertura para o cabo no perfil de suporte permita sempre um acesso à tomada de passagem. Os tubos LED RGB-W deve ser encurtados de forma que terminem com o painel das paredes laterais do nicho. Aqui, deverá garantir que o tubo LED não seja encurtado em mais do que 10 mm. Antes da montagem final do tubo LED, faz sentido testar o funcionamento.



### **NOTA**

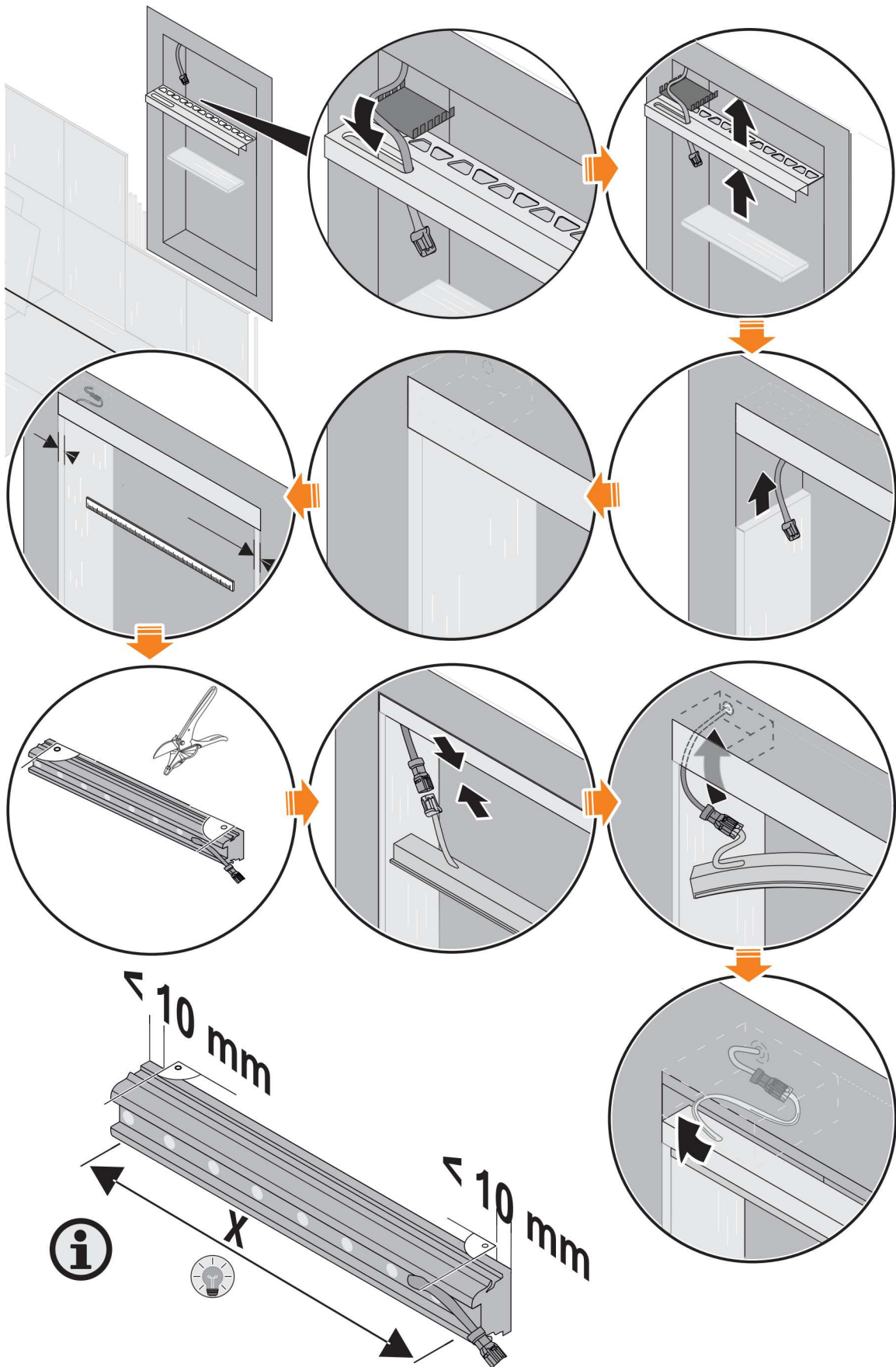
Deverá garantir que a tijoleira e a cola não são colocadas a mais do que 10 mm. Em caso de estruturas mais fortes, o tubo LED cortado à medida não pode ser totalmente inserido.

**AVISO!****Risco de lesões devido a cortes!**

Se os tubos LED RGB+W forem cortados à medida fora da zona final prevista (cerca de 10 mm por extremidade), a função do vedante deixará de ser garantida. Isto pode resultar em curtos-circuitos, incêndios e choques elétricos.

- Corte o tubo LED até, no máximo, 10 mm por extremidade.
- Não volte a cortar extremidades dos tubos LED que já tenham sido cortadas.
- Corte as tiras LED apenas num ângulo de 90°.

1. Se necessário, adapte a posição prevista do perfil de suporte “*Adaptar a profundidade de instalação do módulo LED*” na página 255.
2. Passe o cabo de passagem pela abertura para o cabo no perfil de suporte.
3. Incorpore o perfil de suporte na cola.
4. Coloque o perfil de suporte na tijoleira.
5. Ladrilhe as paredes laterais do nicho. **Certifique-se de que a tijoleira e a cola não se sobrepõem em mais de 10 mm.**
6. Meça a força da estrutura da tijoleira e da cola em ambas as paredes laterais.
7. Encurte as extremidades do tubo LED sem cabo de ligação conforme o resultado da medição.
8. Encurte as extremidades do tubo LED com cabo de ligação conforme o resultado da medição.
9. Crie um conector entre o tubo LED e o cabo de ligação na tomada de passagem. Garanta o encaixe completo.
10. Insira o conector da fonte de alimentação.
  - > O tubo LED acende a branco.
11. Se a tira LED funcionar conforme descrito, prossiga com o passo 12. Caso contrário, retire a fonte de alimentação, resolva o primeiro erro (« *Possíveis falhas*” na página 266) e volte ao passo 9.
12. Coloque o tubo LED com a extremidade sem cabo nivelada com o painel da parede lateral do nicho e pressione.
13. Insira todo o comprimento do tubo LED. Depois, empurre o cabo de ligação na tomada de passagem.
14. Introduza o tubo LED em todo o comprimento no perfil de suporte. Passe o cabo de ligação e o conector pela abertura do cabo na tomada de passagem e insira completamente na tomada de passagem.
  - > O tubo LED fica totalmente inserido no comprimento total do perfil de suporte. O cabo de ligação da tira LED e o conector entre as tiras LED e o cabo de passagem encontram-se totalmente posicionados na tomada de passagem. As tiras LED instaladas vedam a abertura para o cabo, protegendo-a contra a entrada de humidade.



## Montar o módulo LED no nicho (LED W)

Pessoal

**Ladrilhador**

Equipamento de proteção

**Luvas de proteção**

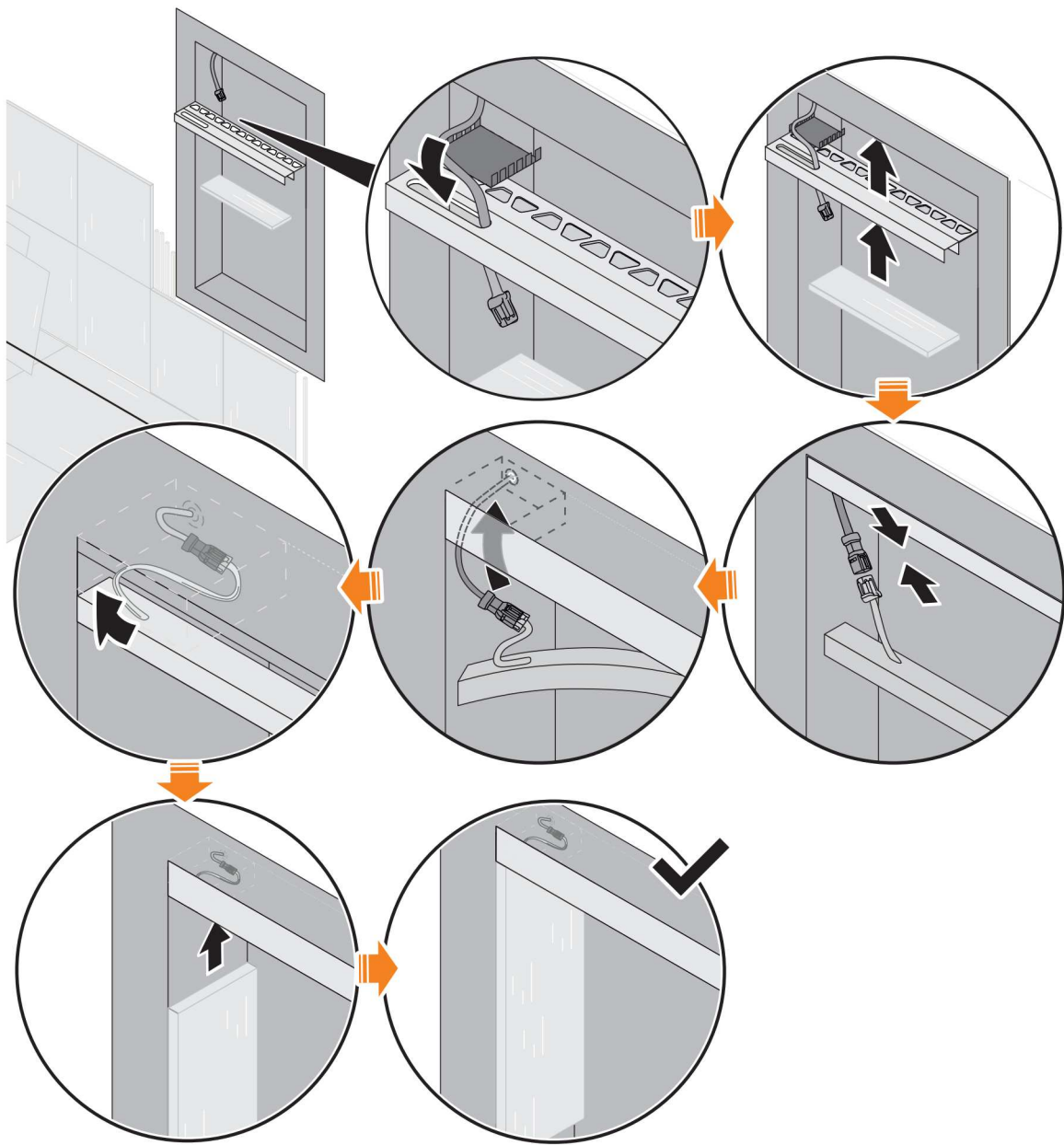
Ferramenta

**Consoante o tipo de instalação**

Após ligar o nicho permanentemente com a placa de montagem, os perfis de suporte podem ser ladrilhados e o tubo LED pode ser ligado.

1. Se necessário, adapte a posição prevista do perfil de suporte “*Adaptar a profundidade de instalação do módulo LED*” na página 255.
2. Passe o cabo de passagem pela abertura para o cabo no perfil de suporte.
3. Incorpore o perfil de suporte na cola.
4. Coloque o perfil de suporte na tijoleira. Em particular, vede a tomada de passagem de acordo com as técnicas mais recentes.
5. Introduza o tubo LED de forma nivelada com a extremidade do perfil de suporte no perfil de suporte.
6. Ligue o conector entre o tubo LED e o cabo de passagem que sobrar.
7. Introduza o tubo LED em todo o comprimento no perfil de suporte. Passe o cabo de ligação e o conector pela abertura do cabo na tomada de passagem e insira completamente na tomada de passagem.
  - > O tubo LED fica totalmente inserido no comprimento total do perfil de suporte. O cabo de ligação do tubo LED e o conector entre as tiras LED e o cabo de passagem encontram-se totalmente posicionados na tomada de passagem. O tubo LED instalado veda a abertura para o cabo, protegendo-a contra a entrada de humidade.





## Ligar os componentes

Pessoal

**Ladrilhador**

Equipamento de proteção

**Luvas de proteção**

Os componentes do sistema LED são ligados através dos conetores. A seguir, é descrita apenas uma das combinações possíveis de componentes do sistema, a título de exemplo.

- 1.** Certifique-se de que o conector da fonte de alimentação não está ligado.
- 2.** Opcional: Ligue o recetor Bluetooth à fonte de alimentação.
- 3.** Opcional: ligue o recetor Bluetooth a um repartidor de 2 vias.
- 4.** Opcional: Ligue o cabo da extensão ao recetor Bluetooth ou ao repartidor de 2 vias.
  - > Todos os conetores entre a fonte de alimentação e os componentes do sistema estão ligados e totalmente encaixados. O cabo de passagem do nicho está ligado eletricamente à fonte de alimentação. O módulo LED do nicho está eletricamente ligado.



## 5 Operar o conjunto do nicho KERDI-BOARD-NLT

### 5.1 Quem tem permissão para operar o sistema?

O nicho KERDI-BOARD-NLT pode ser operado mesmo sem qualificação especial. As crianças só podem operar o sistema LED sob supervisão de adultos.

### 5.2 Operar os módulos LED W

Se não for utilizado um recetor Bluetooth, os tubos LED só poderão ser ligados e desligados se a fonte de alimentação for ligada a uma tomada comutável. Esta opção de operação destina-se aos módulos LED W.

### 5.3 Operar os módulos LED RGB + W

#### Selecionar através dos Favoritos

O que são os Favoritos?

Os Favoritos são definições selecionáveis que guardam as características de iluminação dos tubos LED RGB + W. O recetor Bluetooth é fornecido com uma seleção predefinida de Favoritos. Além de quatro tons de branco com temperaturas de cor de 2700 K até 6500 K, os tubos LED RGB + W permitem selecionar, de série, as cores primárias e as suas diferentes tonalidades. Há um total de 12 espaços de memória para selecionar os Favoritos.

Personalizar os Favoritos

Para alterar os Favoritos, deve ligar um aparelho terminal móvel com a aplicação Schlüter®-LED-COLOR-CONTROL ao recetor » *“Operar através da Schlüter®-LED-COLOR-CONTROL” na página 263.*

#### Operar através do comando à distância

O comando à distância controla todos os tubos LED ligados ao recetor Bluetooth em simultâneo. O recetor Bluetooth deve ser programado no comando à distância » *“Programar o comando à distância” na página 264.* No estado de entrega, o recetor Bluetooth incluído no conjunto e o respetivo comando à distância já estão programados.

Ligar e desligar os tubos LED com o comando à distância.

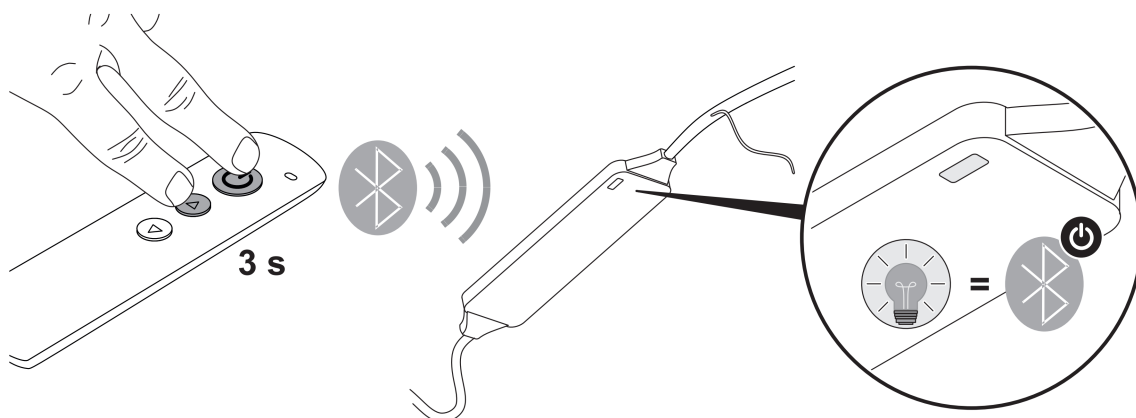
Ao pressionar o botão Ligar/desligar, todos os tubos LED ligados ao recetor Bluetooth são ligados ou desligados.

Selecionar os Favoritos através do comando à distância

Pressionar os botões Para cima e Para baixo alterna entre os Favoritos. Os Favoritos não podem ser percorridos de forma cíclica, isto é, não é possível passar do primeiro favorito diretamente para o último favorito e vice-versa.

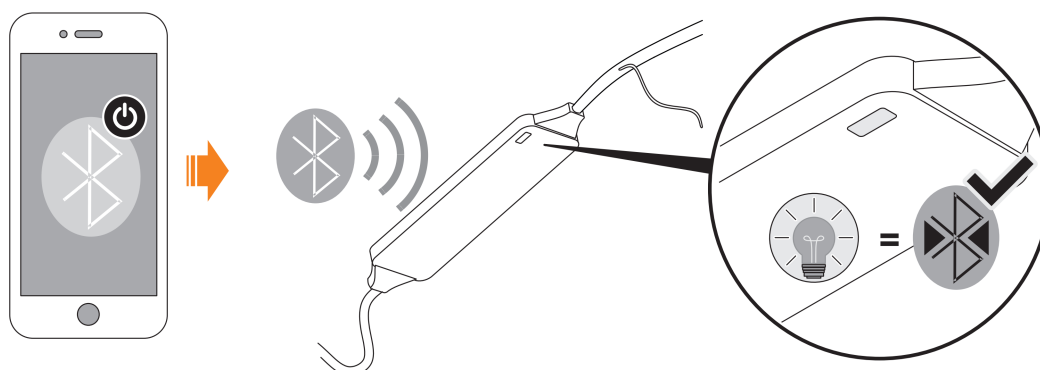
## Operar através da Schlüter®-LED-COLOR-CONTROL

### Ativar o emparelhamento no recetor Bluetooth



Para que o recetor Bluetooth possa estabelecer uma ligação Bluetooth com um aparelho terminal móvel (emparelhamento), é necessário ativar o modo de disponibilidade de emparelhamento com o comando à distância. Se o recetor Bluetooth for controlado através de um aparelho terminal móvel, a aplicação Schlüter®-LED-COLOR-CONTROL deve estar instalada » *“Schlüter®-LED-COLOR-CONTROL” na página 250.*

1. Certifique-se de que a fonte de alimentação e o recetor Bluetooth estão ligados através de conetores conforme descrito.
2. Ligue o cabo de alimentação da fonte de alimentação na tomada prevista.
3. No comando à distância, mantenha os botões Ligar/desligar e Para cima pressionados simultaneamente durante aproximadamente 3 s.
  - > O LED de estado do recetor Bluetooth pisca a azul. Durante 90 s, o recetor Bluetooth está preparado para estabelecer uma ligação Bluetooth.
4. Assim que o LED de estado no recetor Bluetooth parar de piscar, solte os botões Ligar/desligar e Para cima.
  - > É possível encontrar o recetor Bluetooth através do aparelho terminal móvel com Bluetooth.
5. Instalar a aplicação Schlüter®-LED-COLOR-CONTROL de acordo com os requisitos do fabricante do aparelho terminal.





6. Estabeleça uma ligação Bluetooth entre o aparelho terminal móvel e o recetor Bluetooth de acordo com os requisitos do fabricante do aparelho terminal.
  - > O aparelho terminal móvel e o recetor Bluetooth estão ligados através do Bluetooth. O sistema LED pode agora ser controlado através da Schlüter®-LED-COLOR-CONTROL.



#### **AVISO!**

Respeite sempre as indicações que se encontram na aplicação Schlüter®-LED-COLOR-CONTROL.

## 5.4 Programar o comando à distância

O comando à distância já é fornecido programado.

Para que o recetor Bluetooth também possa ser controlado através de comandos à distância adicionais, estes devem ser programados primeiro. Mesmo que o comando à distância fornecido perca a sua ligação, ele pode ser novamente programado conforme descrito a seguir.

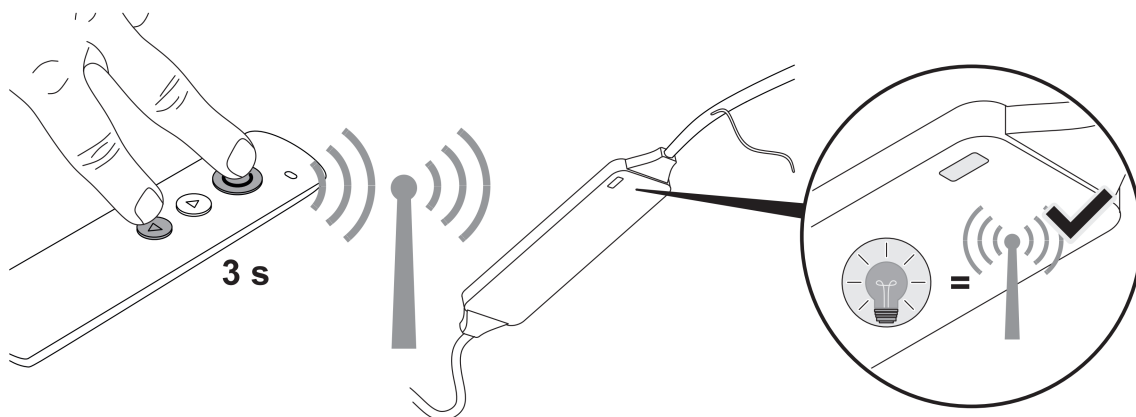


#### **NOTA**

Se o quarto 4.º descrito a seguir for realizado mais do de uma vez, todos os comandos à distância que foram programados até ao momento perderão a ligação.

- Execute o 4.º passo apenas uma vez através do comando à distância.

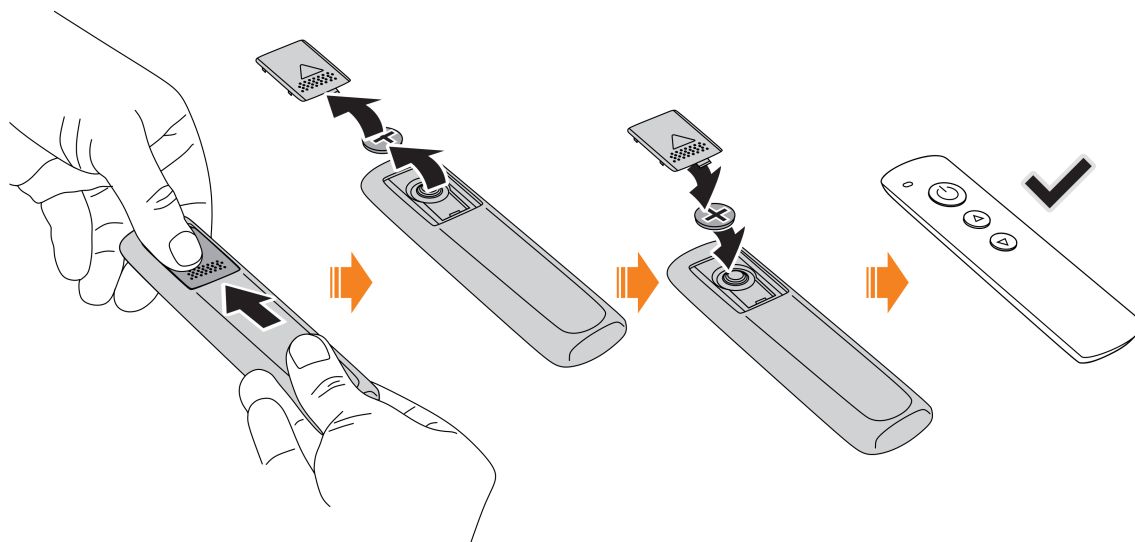
1. Desligue a fonte de alimentação. Para isso, desligue o cabo de alimentação.
2. Certifique-se de que a fonte de alimentação e o recetor Bluetooth estão ligados através de conetores conforme descrito.
3. Ligue o cabo de alimentação da fonte de alimentação na tomada prevista.



4. No comando à distância, mantenha os botões Ligar/desligar e Para baixo pressionados simultaneamente durante aproximadamente 3 s.
  - > O LED de estado do recetor Bluetooth pisca enquanto o comando à distância está a ser guardado no recetor Bluetooth.

5. Assim que o LED de estado no recetor Bluetooth parar de piscar, solte os botões Ligar/desligar e Para baixo.
  - > O comando à distância está programado. O recetor Bluetooth pode agora ser controlado através do recém-programado comando à distância.

## 5.5 Substituir a pilha



Substitua uma pilha descarregada (» “Dados técnicos da pilha” na página 271) conforme mostrado.



## 6 Resolução de falhas

### 6.1 O nosso serviço ajuda os clientes

Se tiver alguma dúvida sobre a operação ou um problema técnico, o nosso serviço irá ajudá-lo:

Equipa de atendimento Schlüter

Schlüter-Systems KG

Schmöllestraße 7

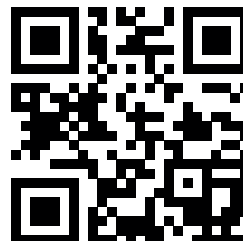
58640 Iserlohn

ALEMANHA

Tel.: +49 2371 971-240

Tel.: +49 2371 971-339

[www.liprotec.de/anwendungstechnik.aspx](http://www.liprotec.de/anwendungstechnik.aspx)



### 6.2 Possíveis falhas

| Descrição da falha      | Origem  | Solução  |
|-------------------------|---|--|
| O módulo LED não acende | A tomada elétrica não está a receber tensão da rede             | A tomada elétrica deve ser ligada por um electricista qualificado.   |
|                         | A fonte de alimentação não está ligada                          | Ligar a fonte de alimentação.  |
|                         | Tomada comutável desligada                                      | Ligue a tomada comutável.  |
|                         | Fonte de alimentação com defeito                                | Substitua a fonte de alimentação por uma nova. Não tente fazer a reparação!  |
|                         | Nem todos os conetores estão ligados                            | Ligue todos os conetores<br>» <i>“Ligar os componentes” na página 261.</i>   |
|                         | Recetor Bluetooth desligado                                     | Ligue-os através do comando à distância ou da Schlüter®-LED-Color-Control.   |
|                         | Fonte de alimentação sobrecarregada                             | Utilize uma fonte de alimentação com potência suficiente.  |
|                         | Recetor Bluetooth com defeito                                   | Substitua o recetor Bluetooth.   |
|                         | Requisitos básicos para instalação não cumpridos                | Considerar os requisitos básicos para instalação » <i>“Requisitos de instalação” na página 251.</i>  |
|                         | Humidade nos componentes condutores do sistema ou nos conetores | Seque todos os componentes do sistema, assegure a secagem completa e evite permanentemente a penetração de água. Substitua os componentes danificados. |

| Descrição da falha                                      | Origem   | Solução  |
|---|--|--|
| O módulo LED não acende                                 | Conetor ainda desligado                                      | Ligue todos os conetores previstos. Garanta o encaixe completo.  |
| O comando à distância não funciona                      | Pilha descarregada   | Substituir a pilha.  |
|   | Ligação entre o comando à distância e o recetor interrompida | Programar novamente o comando à distância » <i>“Programar o comando à distância” na página 264.</i>                                    |
|   | Comando à distância com defeito                              | Substitua o comando à distância.   |
|   | Recetor Bluetooth com defeito                                | Substitua o recetor Bluetooth.   |
|   | Os Favoritos foram apagados.                                 | Definir novamente os Favoritos através da Schlüter®-LED-Color-Control » <i>“Dados técnicos da fonte de alimentação” na página 269.</i> |
| O aparelho terminal móvel não liga ao recetor Bluetooth | A ligação Bluetooth não está ativada no recetor Bluetooth    | Ativar o emparelhamento no recetor Bluetooth » <i>“Operar através da Schlüter®-LED-COLOR-CONTROL” na página 263.</i>                   |
|   | Bluetooth no aparelho terminal móvel                         | Ativar o Bluetooth no aparelho terminal móvel de acordo com os requisitos do fabricante do aparelho terminal.                          |
|   | Volume no aparelho terminal móvel no modo “silencioso”       | Aumente o volume.  |





## 7 Após o final da utilização



### **PERIGO!**

#### **Perigo de morte devido a desmontagem sob tensão elétrica!**

Se os componentes do sistema, e especialmente a fonte de alimentação, forem desmontados enquanto estiverem sob tensão, podem ocorrer choques elétricos com risco de morte.

- Primeiro desligue o conector da fonte de alimentação e, em seguida, desmonte então os componentes.

### 7.1 Aspectos a ter em consideração após o final da utilização

Se o nicho KERDI-BOARD-NLT não for mais utilizado, deve ser sempre desligado da fonte de alimentação.

1. Desligue o conector da fonte de alimentação.
  - > A fonte de alimentação deixa de receber tensão da rede e todos os componentes deixam de ser alimentados.

### 7.2 Desmontar os componentes do sistema

Se o nicho KERDI-BOARD-NLT for desmontado, recomendamos que deixe os perfis do sistema instalados. Se os tubos LED forem substituídos, estão disponíveis diferentes soluções Schlüter®. Observe os seguintes pontos ao desmontar:

- As passagens de entrada de cabos (por exemplo, guarnições vedantes) devem voltar a ser vedadas após a instalação.
- A fonte de alimentação e o recetor Bluetooth não devem permanecer instalados.

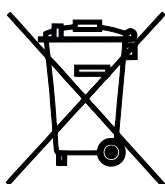
### 7.3 Eliminar



#### **PROTEÇÃO AMBIENTAL**

Os componentes do nicho KERDI-BOARD-NLT contêm matérias-primas valiosas, algumas das quais não podem ser libertadas no ambiente sem processamento.

- Nunca elimine os componentes do sistema no lixo doméstico.
- Considere sempre as regulamentações locais para eliminação. A eliminação deve ser realizada por empresas especializadas.
- Para eliminar a pilha do comando à distância, siga as indicações nos dados técnicos (» “Dados técnicos da pilha” na página 271).



- Não é lixo doméstico
- Contém pilhas que devem ser eliminadas separadamente

## 8 Dados técnicos

### 8.1 Dados técnicos da fonte de alimentação

As fontes de alimentação devem ser selecionadas sempre de modo a cobrir a reserva de potência dos tubos LED ligados e a garantir que não desce abaixo do limite mínimo.

| N.º do art.                          | LTPEKE-24V15W  | LTPEKE-24V30W | LTPEKE-24V50W | LTPEKE-24V75W | LTPEKE-24V100W |
|--------------------------------------|----------------|---------------|---------------|---------------|----------------|
| Potência, máx. [W]                   | 15             | 30            | 50            | 75            | 100            |
| Potência da ligação, máx. [W]        | 13,5           | 27            | 45            | 67,5          | 90             |
| Potência, mín. [W]                   | 1,5            | 5             | 8             | 13            | 17             |
| Corrente de saída, máx. [A]          | 0,63           | 1,25          | 2,08          | 3,13          | 4,17           |
| Dimensões (C x L x A) [mm]           | 130 x 36 x 16  | 156 x 50 x 17 | 160 x 58 x 18 | 160 x 58 x 18 | 164 x 57 x 17  |
| Fator de potência                    | ≥ 0,5          | ≥ 0,9         |               |               |                |
| Reserva de potência, mín. [%]        | 10%            |               |               |               |                |
| Tensão nominal, lado primário [V AC] | 200 – 240      |               |               |               |                |
| Frequência da rede [Hz]              | 50             |               |               |               |                |
| Tensão de saída [V AC]               | 24             |               |               |               |                |
| Tipo de ligação, entrada             | Tomada tipo UE |               |               |               |                |
| Tipo de ligação, saída               | Plug and Play  |               |               |               |                |
| Comprimento do cabo, saída [cm]      | 20             |               |               |               |                |
| Temperatura ambiente                 | -20 °C – 45 °C |               |               |               |                |



## 8.2 Dados técnicos do recetor Bluetooth

| N.º do art.                               | LTPEBR4                             |
|---|-------------------------------------|
| Carga total, máx. [W]                     | 120<br>(LED W: 48; 3 x LED RGB: 24) |
| Frequência de receção da banda ISM [MHz]  | 433                                 |
| Frequência de receção Bluetooth [GHz]     | 2,4                                 |
| Frequência de transmissão Bluetooth [GHz] | 2,4                                 |
| Potência de transmissão [dBm]             | 2 – 7                               |
| Dimensões (C x L x A) [mm]                | 87 x 21 x 8.5                       |
| Peso [g]                                  | 33                                  |
| Tipo de ligação, entrada                  | Plug and Play                       |
| Tipo de proteção                          | IP63                                |

## 8.3 Dados técnicos do comando à distância

| N.º do art.                     | Transmissor<br>(Número de peça de reposição: 290068) |
|---------------------------------|--|
| Frequência de transmissão [MHz] | 433,92   |
| Dimensões (C x L x A) [mm]      | 122 x 35 x 9   |
| Peso [g]                        | 38   |
| Alcance, máx. [m]               | 10   |
| Pilha, tipo                     | CR2032   |

## Dados técnicos da pilha

|                  |           |
|------------------|-----------|
| N.º do art.      | -         |
| Tipo             | CR2032    |
| Tensão [V]       | 3         |
| Capacidade [mAh] | 210 – 230 |
| Sistema químico  | Li Mn     |

## 8.4 Dados técnicos dos tubos LED

### Tubos LED 3000 K (brancos)

| N.º do art.                                | LTPES1/30 | LTPES1/51 | LTPES1/70 |
|--|-----------|-----------|-----------|
| Comprimento [m]                            | 0,30      | 0,50      | 0,70      |
| Consumo de potência nominal, total** [W/m] | 5         | 5         | 5         |
| Consumo de potência, total [W]             | 1,6       | 2,6       | 3,6       |
| Fluxo luminoso [lm/m]                      | 266       | 265       | 267       |
| Consumo energético [A]                     | 0,067     | 0,108     | 0,149     |
| Temperatura da luz* [K]                    | 3000      |           |           |

\*Utilizado com o respetivo nicho.

\*\*A potência nominal exata depende da temperatura e do comportamento especial da fonte de alimentação.



## Tubos LED 4900 K (brancos)

| N.º do art.                              | LTPES2/30 | LTPES2/51 | LTPES2/70 |
|--|-----------|-----------|-----------|
| Comprimento [m]                          | 0,30      | 0,50      | 0,70      |
| Consumo de potência nominal, total [W]** | 5         | 5         | 5         |
| Consumo de potência, total [W]           | 1,6       | 2,6       | 3,6       |
| Fluxo luminoso [lm/m]                    | 279,0     | 282,1     | 282,0     |
| Consumo energético [A]                   | 0,068     | 0,107     | 0,148     |
| Temperatura da luz* [K]                  | 4900      |           |           |

\*Utilizado com o respetivo nicho.

\*\*A potência nominal exata depende da temperatura e do comportamento especial da fonte de alimentação.

## Tubos LED (RGB+W)

| N.º do art.                              | LTPES9/30 | LTPES9/50 | LTPES9/70 |
|--|-----------|-----------|-----------|
| Comprimento [m]                          | 0,30      | 0,50      | 0,70      |
| Consumo de potência nominal, total [W/m] | 15        | 15        | 15        |
| Consumo de potência [W/m]                | 4,4       | 7,3       | 10,1      |
| Consumo de potência [total]              | 4,4       | 7,3       | 10,1      |
| Fluxo luminoso [lm/m]                    | 521,2     | 523,7     | 520,5     |
| Temperatura da luz* [K]                  | 2700      |           |           |

\*Utilizado com o respetivo nicho.

\*\*Aplica-se aos LED brancos instalados.

## Informazioni aggiuntive

Il presente manuale d'istruzioni contiene informazioni importanti per la sicurezza per l'utilizzo delle nicchie **Schlüter®-KERDI-BOARD-NLT** (di seguito denominate anche "sistema a LED").

Leggere completamente il presente manuale d'istruzioni prima di utilizzare il sistema a LED o i singoli componenti del sistema.

Conservare il presente manuale d'istruzioni per poterlo leggere in un secondo momento.

## Produttore ed editore

Schlüter-Systems KG  
Schmölestraße 7  
58640 Iserlohn  
DEUTSCHLAND  
+49 2371 971-0  
[www.schlueter.de](http://www.schlueter.de)

## La vostra esperienza con il prodotto

Lavoriamo costantemente per migliorare la sicurezza e l'affidabilità dei nostri prodotti. Vi preghiamo di informarci in caso di eventi imprevisti durante l'utilizzo del sistema a LED.



|          |   |            |
|----------|---|------------|
| <b>1</b> | <b>Informazioni sul presente manuale d'istruzioni</b>           | <b>276</b> |
| 1.1      | Finalità del presente manuale d'istruzioni                      | 276        |
| 1.2      | Oggetto della fornitura   | 276        |
| 1.3      | Destinatari del presente manuale d'istruzioni                   | 276        |
| 1.4      | Installazione elettrica (presa di corrente)                     | 277        |
| 1.5      | Spiegazione dei simboli   | 277        |
| <b>2</b> | <b>Sicurezza</b>  | <b>279</b> |
| 2.1      | Uso previsto  | 279        |
| 2.2      | Uso improprio prevedibile                                       | 279        |
| 2.3      | Rischi residui  | 280        |
| <b>3</b> | <b>Set nicchia KERDI-BOARD-NLT</b>                              | <b>282</b> |
| 3.1      | Sistema completo  | 282        |
| 3.2      | Componenti del sistema  | 283        |
| <b>4</b> | <b>Montaggio e collegamento del set nicchia KERDI-BOARD-NLT</b> | <b>288</b> |
| 4.1      | Presupposti per l'installazione                                 | 288        |
| 4.2      | Pianificazione dell'installazione                               | 289        |
| 4.3      | Montaggio e collegamento dei componenti                         | 289        |
| <b>5</b> | <b>Uso del set nicchia KERDI-BOARD-NLT</b>                      | <b>299</b> |
| 5.1      | Utenti finali del sistema                                       | 299        |
| 5.2      | Utilizzo dei moduli a LED W                                     | 299        |
| 5.3      | Utilizzo dei moduli a LED RGB+W                                 | 299        |
| 5.4      | Programmazione del radiocomando                                 | 301        |
| 5.5      | Sostituzione della batteria                                     | 302        |

|          |                                       |            |
|----------|---------------------------------------|------------|
| <b>6</b> | <b>Rimozione dei guasti</b>           | <b>303</b> |
| 6.1      | Servizio di assistenza                | 303        |
| 6.2      | Possibili guasti                      | 303        |
| <b>7</b> | <b>Al termine dell'utilizzo</b>       | <b>305</b> |
| 7.1      | Da osservare al termine dell'utilizzo | 305        |
| 7.2      | Smontaggio dei componenti del sistema | 305        |
| 7.3      | Smaltimento                           | 305        |
| <b>8</b> | <b>Dati tecnici</b>                   | <b>306</b> |
| 8.1      | Dati tecnici dell'alimentatore        | 306        |
| 8.2      | Dati tecnici del ricevitore Bluetooth | 307        |
| 8.3      | Dati tecnici del radiocomando         | 308        |





# 1 Informazioni sul presente manuale d'istruzioni

## 1.1 Finalità del presente manuale d'istruzioni

Il presente manuale d'istruzioni contiene informazioni che permettono a persone con determinate conoscenze pregresse un utilizzo sicuro delle nicchie Schlüter®-KERDI-BOARD-NLT. Le informazioni e le istruzioni contenute nel presente manuale d'istruzioni presuppongono le qualifiche descritte di seguito (« *Piastrellista* » a pagina 276). Il presente manuale d'istruzioni non consente di eseguire correttamente l'installazione e il collegamento ai non addetti ai lavori, in quanto non fornisce importanti conoscenze di base e specialistiche.

## 1.2 Oggetto della fornitura

Il presente manuale d'istruzioni descrive le nicchie Schlüter®-KERDI-BOARD-NLT. Una fornitura personalizzata non comprende sempre tutti i componenti descritti. Per il volume di fornitura individuale, fare riferimento alle istruzioni sull'imballaggio.

Il set nicchia viene fornito con i seguenti componenti base:

- Nicchia con passacavi a tenuta e manicotto di tenuta
- Modulo a LED (striscia flessibile a LED + profilo di montaggio)
- Cavi (3 m)
- Alimentatore (15 W)

## 1.3 Destinatari del presente manuale d'istruzioni

Il presente manuale d'istruzioni si rivolge a persone in possesso delle qualifiche descritte di seguito:

### Piastrellista

Grazie alla sua formazione, alla sua esperienza professionale e al suo continuo aggiornamento, il piastrellista è in grado di posare rivestimenti per pavimenti e pareti secondo lo stato dell'arte in abitazioni e stanze con condizioni ambientali anche umide. Il piastrellista evita rischi diretti e indiretti lavorando conformemente ai requisiti delle normative applicabili.

In particolare, grazie alle sue conoscenze specialistiche delle leggi, dei regolamenti e delle norme nazionali, il piastrellista può garantire che siano evitati errori durante la posa e l'uso dei materiali. In questo modo il piastrellista può evitare rischi di incidenti e quindi lesioni personali. Inoltre grazie alle sue competenze specialistiche sui materiali e sulle tecniche e alla sua capacità di metterle in pratica, è in grado di prevenire danni e danni conseguenti alla struttura dell'edificio.

Conoscenze necessarie del piastrellista:

- Posa professionale delle piastrelle (anche in bagni e ambienti umidi)
- Utilizzo sicuro degli utensili elettrici (per es. trapano a percussione)
- Taglio, compresi tagli obliqui di profili metallici
- Selezione di combinazioni di materiali compatibili tra colle, rivestimenti per pareti e pavimenti e profili metallici

## 1.4 Installazione elettrica (presa di corrente)



### **PERICOLO!** **Pericolo di morte per tensione di rete!**

Il sistema a LED deve essere collegato a una presa di corrente. La tensione di rete può essere mortale. Se persone non sufficientemente qualificate lavorano su componenti sotto tensione, si possono verificare scosse elettriche mortali.

- Utilizzare il sistema a LED solo se è presente una presa di corrente completamente installata.
- Non eseguire mai lavori non autorizzati su componenti sotto tensione.
- Prima di installare il sistema a LED assicurarsi che sia accessibile una presa di corrente collegata secondo lo stato dell'arte (eventualmente con interruttore).

La presa di corrente deve essere installata da un elettricista qualificato e autorizzato a tale scopo sul luogo di utilizzo. Non eseguire lavori non autorizzati su componenti sotto tensione!

## 1.5 Spiegazione dei simboli

Nel presente manuale d'istruzioni vengono utilizzati i seguenti simboli con il significato descritto di seguito:

### Informazioni di sicurezza e avvertenze



#### **PERICOLO!**

Questa combinazione di simbolo e parola chiave indica una situazione pericolosa imminente causata dalla corrente elettrica. Il mancato rispetto di questa avvertenza comporta morte o lesioni gravi.



#### **AVVERTIMENTO!**

Questa combinazione di simbolo e parola chiave indica una situazione potenzialmente pericolosa che, se non evitata, può comportare morte o lesioni gravi.



#### **ATTENZIONE**

Questa combinazione di simbolo e parola chiave indica una situazione potenzialmente pericolosa che, se non evitata, può comportare danni materiali.



#### **AMBIENTE**

Questa combinazione di simbolo e parola chiave indica una situazione che, se non evitata, può comportare rischi per l'ambiente.



**Le informazioni aggiuntive all'interno delle figure** vengono indicate da questo simbolo.

## Formati di testo e significati

Nel presente manuale d'istruzioni viene utilizzata la seguente formattazione per identificare contenuti specifici:

**I riferimenti incrociati** sono inseriti indicando capitolo e numero di pagina.

Esempio: » *“Spiegazione dei simboli” a pagina 277*

- **Le enumerazioni senza una sequenza specifica** sono introdotte da un punto.
- 1. I passi operativi** sono introdotti da un numero.
  - > **I risultati di azioni** sono introdotti da una freccia.

## 2 Sicurezza

### 2.1 Uso previsto

Le nicchie Schlüter®-KERDI-BOARD-NLT e i relativi componenti di sistema sono destinati esclusivamente alla creazione di un'illuminazione d'accento in ambienti interni, compresi ambienti con condizioni di umidità temporanea (per es. bagni). Se si utilizzano profili in acciaio inox (V4A), il sistema a LED è idoneo anche per l'installazione in piscine senza esposizione permanente all'acqua. L'uso previsto presuppone l'uso dei componenti del sistema indicati nel presente manuale d'istruzioni esclusivamente nelle combinazioni ammesse descritte. Ogni altro uso è da considerarsi improprio.

### 2.2 Uso improprio prevedibile

Se le nicchie Schlüter®-KERDI-BOARD-NLT vengono utilizzate diversamente da quanto specificato nel presente manuale d'istruzioni, possono verificarsi danni a persone e cose.



#### **AVVERTIMENTO!** **Pericolo di lesioni per uso improprio!**

Un uso improprio del sistema a LED può causare situazioni pericolose e/o danni materiali.

- Non utilizzare mai il sistema a LED in atmosfere esplosive.
- Non aprire i componenti del sistema a LED.
- Alla consegna non rimuovere, sguainare o scollegare i cavi preassemblati.
- Utilizzare esclusivamente i componenti originali del sistema Schlüter®.
- Utilizzare esclusivamente il sistema a LED come descritto nelle presenti istruzioni per l'uso.
- Non installare mai il sistema a LED in zone che sono completamente sott'acqua, permanentemente o temporaneamente (per es. illuminazione di piscine).



## 2.3 Rischi residui

Durante l'utilizzo del sistema a LED sussistono i seguenti rischi residui:



### **PERICOLO!** **Pericolo di morte per folgorazione!**

L'alimentatore funziona con tensione da 230 V sul lato di ingresso. Il contatto con parti sotto tensione può causare la morte per folgorazione.

- Non aprire mai l'alimentatore.
- Non scollegare mai il cavo di alimentazione o l'alimentatore.
- Utilizzare solo l'alimentatore in dotazione o gli alimentatori elencati nelle presenti istruzioni per l'uso.
- Collegare all'alimentatore esclusivamente i componenti di sistema descritti nelle presenti istruzioni per l'uso.
- I lavori su componenti permanentemente o temporaneamente sotto tensione (per es. presa di corrente) devono essere eseguiti esclusivamente da elettricisti autorizzati sul luogo di utilizzo.



### **AVVERTIMENTO!** **Pericolo di morte per sovratemperatura o per umidità sull'alimentatore!**

L'esposizione dell'alimentatore a temperature superiori a 45 °C o a umidità può causare malfunzionamenti e morte per folgorazione.

- Non conservare o utilizzare l'alimentatore a temperature superiori a 45 °C.
- Installare e utilizzare l'alimentatore solo in conformità alle norme locali vigenti.
- Non esporre mai l'alimentatore all'umidità diretta (per es. spruzzi d'acqua).
- Pulire i componenti del sistema senza usare liquidi.
- Non utilizzare mai il sistema a LED sott'acqua o in aree con umidità dell'aria costantemente superiore all'80%.



### **AVVERTIMENTO!** **Pericolo di morte e di lesioni per bambini e neonati!**

Alcuni componenti del sistema sono talmente piccoli che se ingeriti dai bambini possono comportare il rischio di soffocamento. I cavi possono comportare il rischio di strangolamento per i bambini. Sussiste pericolo di avvelenamento se i bambini ingeriscono colle speciali o le batterie del radiocomando.

- Mantenere tutti i componenti del sistema a LED fuori dalla portata dei bambini.

**AVVERTIMENTO!****Pericolo di incendio, lesioni o avvelenamento a causa di utilizzo improprio della colla speciale!**

La colla speciale è infiammabile. Se brucia si producono fumi tossici che, se inalati, possono provocare danni alla salute. A contatto con la pelle può provocare irritazioni cutanee. Se ingerita, può provocare avvelenamento.

- Non bruciare mai la colla e i residui di colla.
- Applicare la colla solo con i guanti.
- Non mangiare durante l'applicazione della colla.
- Dopo aver applicato la colla rimuoverne completamente i residui.

**AVVERTIMENTO!****Pericolo d'incendio per surriscaldamento!**

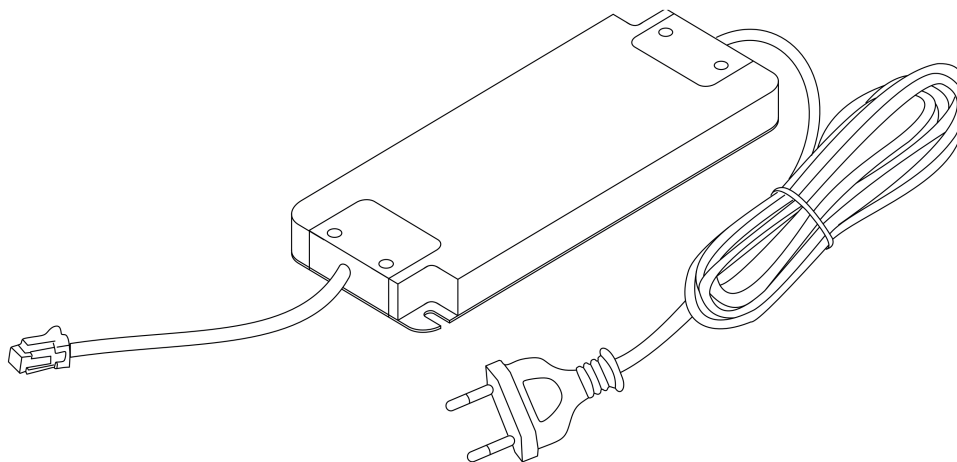
Se l'alimentatore si surriscalda a causa di sporco (per es. polvere) o se i componenti del sistema si surriscaldano a causa di un'installazione non corretta, sussiste il pericolo di incendio. Cortocircuiti nel sistema a LED possono anche provocare il surriscaldamento dei cavi, con conseguente pericolo di incendio.

- Evitare assolutamente i cortocircuiti.
- Pulire con regolarità l'alimentatore (almeno una volta all'anno). A tal fine assicurare l'assenza di tensione.
- Durante l'installazione dell'alimentatore assicurare un'adeguata ventilazione.
- Non installare mai le prolunghe da arrotolate.



## 3.2 Componenti del sistema

### Alimentatore

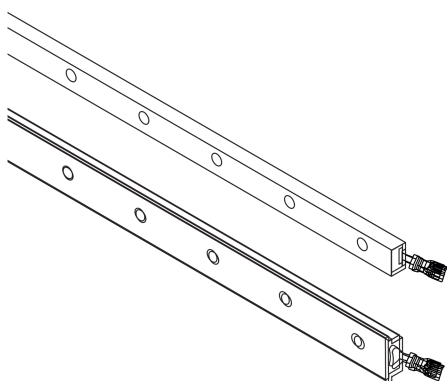


L'alimentatore è un alimentatore a commutazione e trasforma la tensione alternata proveniente dalla rete in una tensione continua da 24 V. L'alimentatore preassemblato è disponibile in diverse varianti di potenza. Il cavo di alimentazione viene collegato a una presa di corrente. Il cavo di collegamento con connettore a spina preassemblato alimenta i componenti collegati.

Dati tecnici

» *“Dati tecnici dell'alimentatore” a pagina 306*

### Strisce flessibili a LED



Le strisce flessibili a LED rivestite di silicone sono disponibili in diverse lunghezze, larghezze e varianti di luce. L'alimentazione elettrica è possibile tramite il cavo di collegamento con connettore a spina preassemblato.

Le strisce flessibili a LED sono disponibili nelle versioni con luce bianca calda e luce bianca neutra (LED W) e con luce colorata (LED RGB + W).



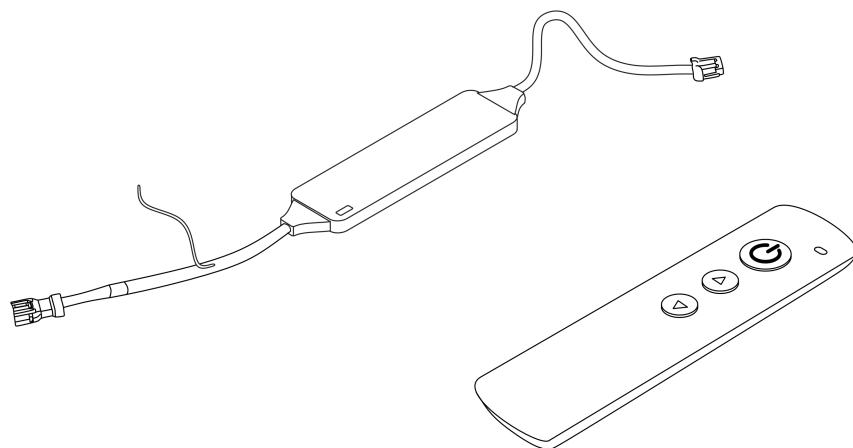


La combinazione di striscia flessibile a LED e profilo di montaggio corrispondente viene indicata di seguito anche con “modulo a LED”.

Dati tecnici

» *“Dati tecnici delle strisce flessibili a LED” a pagina 309*

## Ricevitore Bluetooth e radiocomando



Il ricevitore Bluetooth (non presente nel volume di fornitura) può ricevere i segnali radio dal radiocomando e stabilire una connessione Bluetooth con un dispositivo mobile.

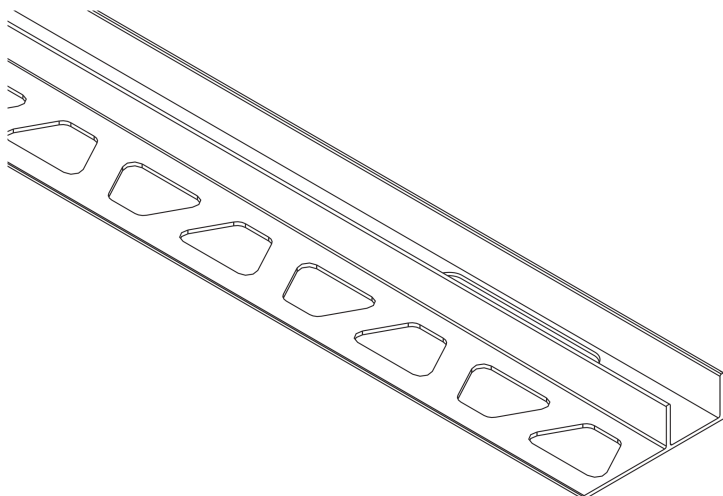
Il ricevitore Bluetooth è collegato all'alimentatore, al cavo, al distributore o alle strisce flessibili a LED tramite i cavi di collegamento presenti su entrambi i lati. Utilizzando il ricevitore Bluetooth, è possibile comandare i moduli a LED RGB+W tramite il relativo radiocomando o un dispositivo mobile. Oltre all'accensione e allo spegnimento, è possibile commutare tra le impostazioni predefinite (preferiti) memorizzate nel ricevitore Bluetooth.

Il ricevitore Bluetooth non è previsto per l'uso con strisce flessibili a LED W.

Dati tecnici

» *“Dati tecnici del ricevitore Bluetooth” a pagina 307*

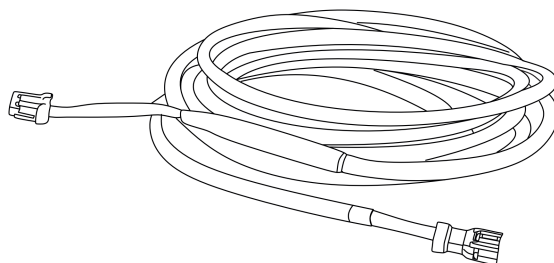
## Profili di montaggio



I profili di montaggio vengono utilizzati per il montaggio meccanico delle strisce flessibili a LED. I profili di montaggio possono essere utilizzati come listelli decorativi per aree piastrellate. Sono disponibili in due diverse larghezze e in svariate lunghezze.

Nel volume di fornitura è sempre presente un profilo di montaggio adattato alle dimensioni della singola nicchia.

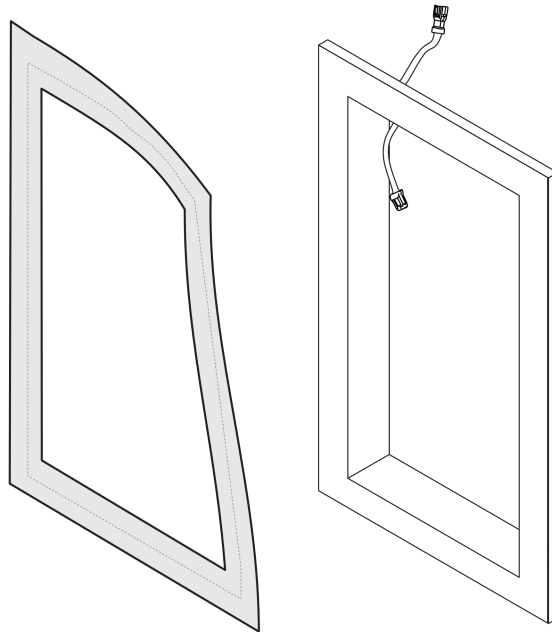
## Cavi



I cavi vengono utilizzati per collegare tra loro determinati componenti del sistema su distanze di 3 m.

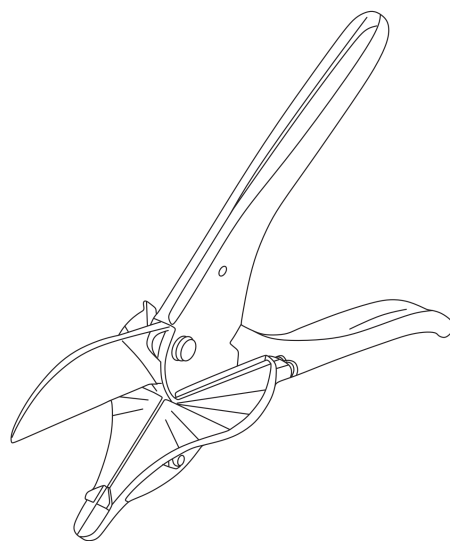


## Nicchia



Grazie alle nicchie Schlüter®-KERDI-BOARD-NLT è possibile creare nicchie e ripiani con illuminazione d'accento. Il modulo a LED può essere alimentato con tensione attraverso un passacavi integrato già preassemblato con un cavo di collegamento con connettori a spina plug and play. La posizione e la struttura del passacavi favoriscono l'ermetizzazione a regola d'arte per l'impiego in zone con condizioni ambientali anche umide. Grazie al manicotto di tenuta è possibile proteggere le fughe di giunzione contro la penetrazione dell'umidità.

## ProCut (opzionale)



Schlüter® ProCut è un utensile speciale per tagliare le strisce flessibili a LED. Grazie a un meccanismo di taglio adattato, una superficie di contatto con scala angolare e una geometria di taglio ottimizzata per strisce flessibili a LED, ProCut consente di realizzare tagli sufficientemente precisi e puliti. Grazie a questo utensile è possibile realizzare superfici di collegamento pulite per le giunzioni verticali tra le piastrelle.

## Schlüter®-LED-COLOR-CONTROL

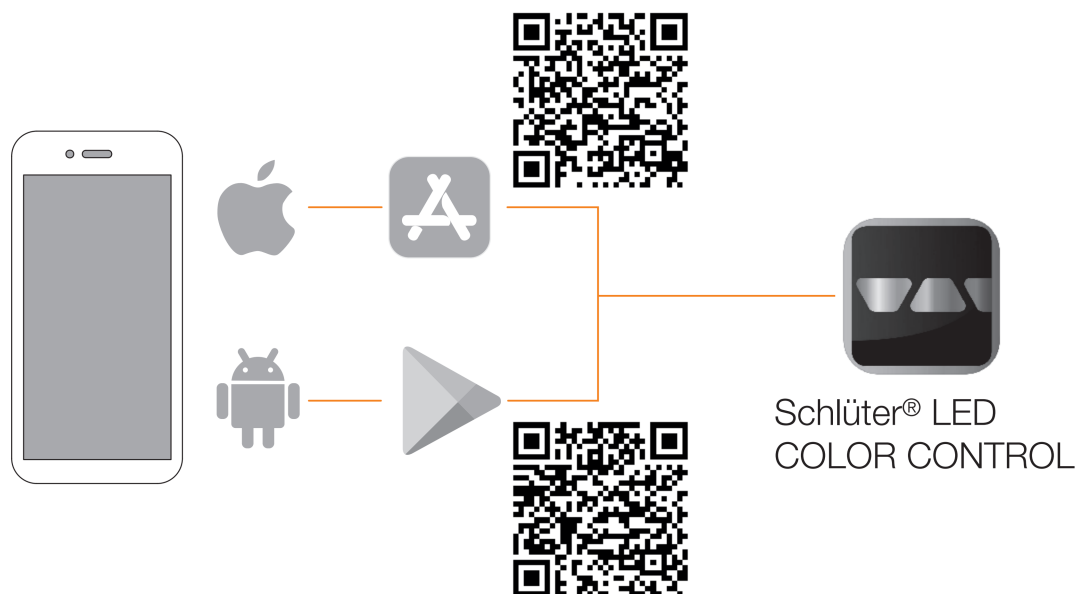


### AVVERTIMENTO!

#### Pericolo di lesioni a causa dell'intolleranza agli schemi di luce!

In modalità dinamica è possibile impostare combinazioni di frequenze lampeggianti, variazioni di contrasto e colori di luce che, in alcuni gruppi di persone, possono causare gravi reazioni (per es. mal di testa o crisi epilettiche). Le crisi epilettiche possono provocare gravi lesioni secondarie, per esempio dovute a morsi alla lingua o a urti.

- Se in famiglia si sono verificati casi di epilessia, utilizzare la modalità dinamica solo dopo aver consultato un medico.
- Fermare immediatamente la modalità dinamica ai primi segni di disagio.



Schlüter®-LED-COLOR-CONTROL è un'app per dispositivi mobili per la gestione del sistema a LED.

Tramite Schlüter®-LED-Color-Control è possibile comandare tutte le funzioni, che possono essere eseguite anche tramite il radiocomando. Schlüter®-LED-COLOR-CONTROL è disponibile per i sistemi operativi iOS e Android.

Sono inoltre disponibili le seguenti funzioni:

- Modifica dei preferiti
- Personalizzazione delle caratteristiche di illuminazione
- Utilizzo della modalità dinamica



## 4 Montaggio e collegamento del set nicchia KERDI-BOARD-NLT

### 4.1 Presupposti per l'installazione

Per garantire che il sistema a LED funzioni come previsto e che vengano evitati i pericoli, è necessario soddisfare i seguenti requisiti di base:

- L'alimentatore deve essere collegato a una presa di corrente libera nelle vicinanze del cavo di alimentazione.
- I profili di montaggio per il montaggio permanente delle strisce flessibili a LED devono essere installati in modo fisso secondo lo stato dell'arte.
- Tutti i cavi, i collegamenti a spina e i componenti del sistema devono essere sempre asciutti.
- La lunghezza del cavo in un unico tratto non deve superare i 10 m.
- Non utilizzare più di 6 collegamenti a spina all'interno di un tratto.
- Non schermare il ricevitore Bluetooth con oggetti metallici (per es. armature).
- Non collegare mai 2 ricevitori Bluetooth in serie.
- Non piegare mai le strisce flessibili a LED con un raggio di curvatura <math><500\text{ mm}</math>.
- Non piegare mai lateralmente sui fianchi le strisce flessibili a LED.
- L'alimentatore deve essere adeguatamente dimensionato per le strisce flessibili a LED collegate.
- I componenti dell'impianto devono poter essere posati in modo tale che non sia necessario accorciare le prolunghie o i cavi di collegamento.
- Se il sistema a LED deve essere utilizzato senza ricevitore Bluetooth, deve essere possibile accendere e spegnere la presa di corrente.
- Installare le prolunghie solo in modo da poterle rimuovere facilmente (per es. al termine dell'uso) (installazione reversibile).

### Caratteristiche speciali per l'installazione in ambienti umidi

Se il sistema a LED viene installato in un bagno o in zone con condizioni ambientali temporaneamente umide, occorre soddisfare i seguenti requisiti aggiuntivi:

- Impedire sempre la penetrazione di umidità nei componenti del sistema a LED.
- L'ambiente deve consentire un'asciugatura temporanea.

## 4.2 Pianificazione dell'installazione

Prima dell'installazione, occorre determinare dove installare l'alimentatore e il ricevitore Bluetooth, dove posare i cavi e quali componenti del sistema installare e dove.

Per un funzionamento sicuro e affidabile occorre dare una risposta affermativa alle seguenti domande:

- L'alimentatore previsto copre il consumo delle strisce flessibili a LED?
- Tutti i moduli a LED possono essere raggiunti con distributori e prolunghe?
- È possibile installare manicotti di tenuta dove può presentarsi umidità e dove deve essere allacciato un cavo di collegamento?

## 4.3 Montaggio e collegamento dei componenti

### Fissaggio dell'alimentatore

Personale

Dispositivi di protezione

Utensili

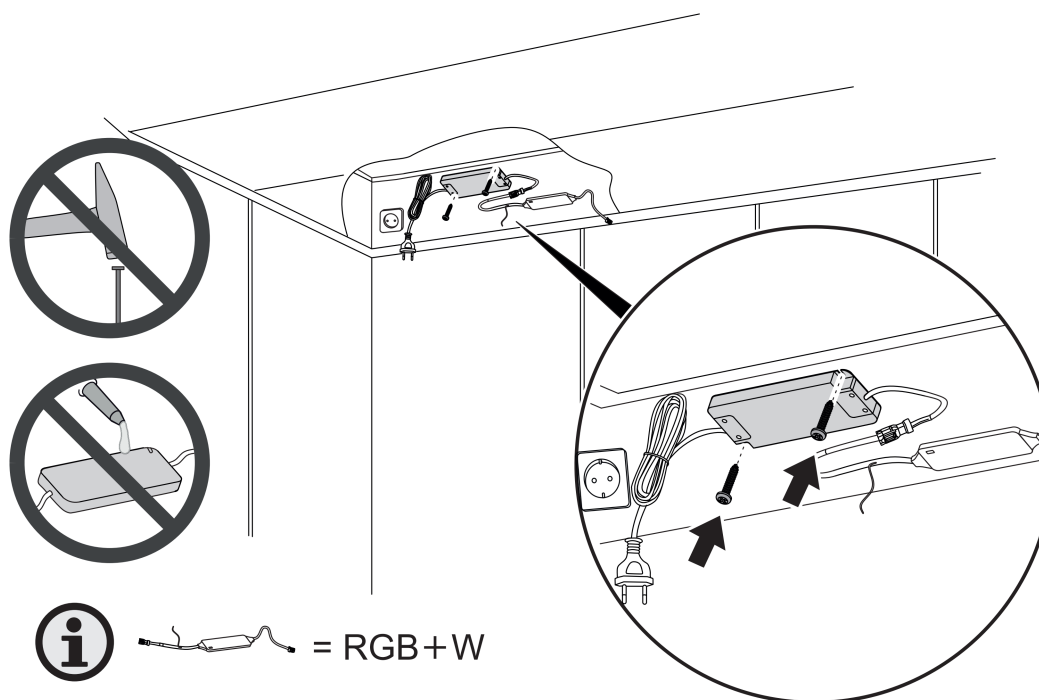
Materiale necessario

**Piastrellista**

**Guanti di sicurezza, calzature di sicurezza**

**Cacciavite, trapano (a percussione)**

**Viti di fissaggio, event. 2 tasselli**



L'alimentatore deve essere fissato nella posizione prevista in modo tale che, per esempio, non possa scivolare e tirare i cavi di collegamento.

**1.** Avvitare l'alimentatore alla superficie di montaggio.

> L'alimentatore è fissato nella posizione prevista e non può scivolare.



## Posa dei cavi

Personale

Dispositivi di protezione

Utensili

**Piastrellista**

**A seconda della situazione d'installazione**

**A seconda della situazione d'installazione**

Si consiglia la posa di prolunghe e distributori dietro i pannelli o nelle canaline. Progettare la posa in modo tale che le posizioni previste vengano raggiunte con le lunghezze dei cavi definite.

1. Posare la prolunga dall'alimentatore o dal ricevitore Bluetooth ai punti di collegamento previsti delle strisce flessibili a LED.
2. Se necessario utilizzare distributori a 2 vie.
  - > Su tutti i punti di collegamento previsti delle strisce flessibili a LED è presente un connettore a spina. Il connettore a spina è collegato elettricamente all'alimentatore tramite distributore o prolunghe.

## Utilizzo della nicchia

Personale

Dispositivi di protezione

Utensili

Materiale necessario

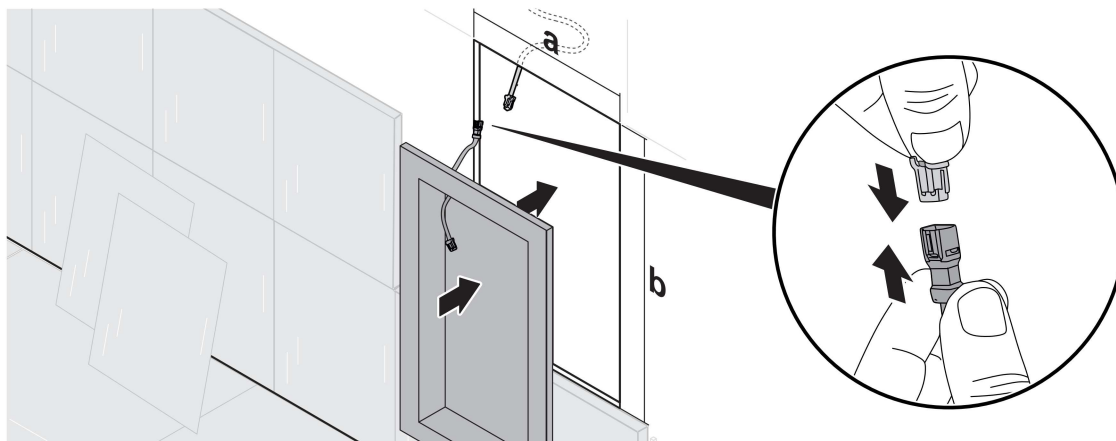
**Piastrellista**

**A seconda della situazione d'installazione**

**A seconda della situazione d'installazione**

**Nicchia**

Di seguito viene mostrato a titolo di esempio come utilizzare la nicchia in una parete composta da pannelli di montaggio. La nicchia deve assolutamente utilizzata ed ermetizzata in maniera duratura secondo lo stato dell'arte. Per il collegamento duraturo sono disponibili diversi prodotti Schlüter® che non fanno parte del presente volume di fornitura.



Per far sì che con la nicchia venga realizzato un ripiano integrato, la superficie esterna della nicchia deve terminare a filo con la parete nella quale essa viene integrata. Nella posizione di montaggio, la presa passante presente nella nicchia deve essere sempre rivolta verso l'alto.

1. Posizionare la nicchia sulla piastra di montaggio e tracciarne i bordi esterni. Le dimensioni dell'intaglio (a x b) devono corrispondere alle dimensioni esterne della nicchia.
2. Realizzare l'intaglio nella piastra di montaggio lungo il contorno tracciato.

3. Portare il connettore a spina libero della prolunga fino alla posizione prevista del passacavi della nicchia.
4. Collegare la prolunga al cavo passante della nicchia.
5. Installare la nicchia a filo nella piastra di montaggio e fissarla in corrispondenza dell'incasso praticato.
  - > Il cavo passante è collegato all'alimentatore mediante la prolunga collegata. La nicchia è inserita e collegata in maniera definitiva alla piastra di montaggio.
6. In caso di montaggio in ambienti umidi: Incollare il manicotto di tenuta KERDI in dotazione sopra alle giunzioni attorno alla flangia esterna utilizzando Schlüter®-KERDI-COLL-L.

## Applicazione del manicotto di tenuta

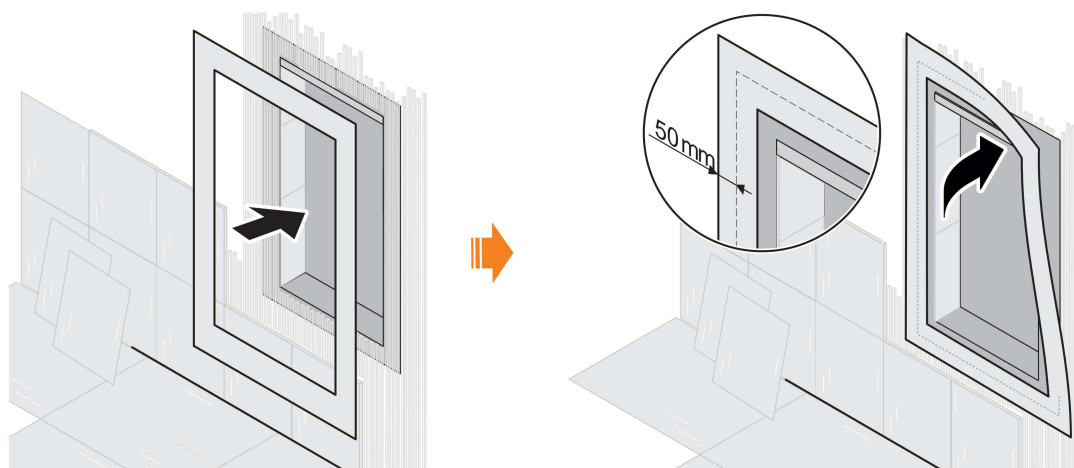
Personale

**Piastrellista**

Dispositivi di protezione

**Guanti di protezione**

In caso di montaggio in ambienti umidi incollare il manicotto di tenuta KERDI in dotazione sopra alle giunzioni attorno alla flangia esterna utilizzando Schlüter®-KERDI-COLL-L.



1. Accertarsi che la nicchia sia fissata in maniera permanente al luogo di montaggio.
2. Accertarsi che tutti gli elementi di collegamenti terminino a filo con la superficie della nicchia.
3. Applicare il manicotto di tenuta in modo tale che superi la fuga perimetrale di 5 cm su entrambi i lati. Assicurarsi che il manicotto di tenuta venga incollato sempre parallelo alla fuga perimetrale con Schlüter®-KERDI-COLL-L.
  - > La fuga perimetrale viene coperta completamente dal manicotto di tenuta. Il manicotto di tenuta deve superare la fuga di circa 5 cm su entrambi i lati.





## Adattamento della profondità di montaggio del modulo a LED

Personale

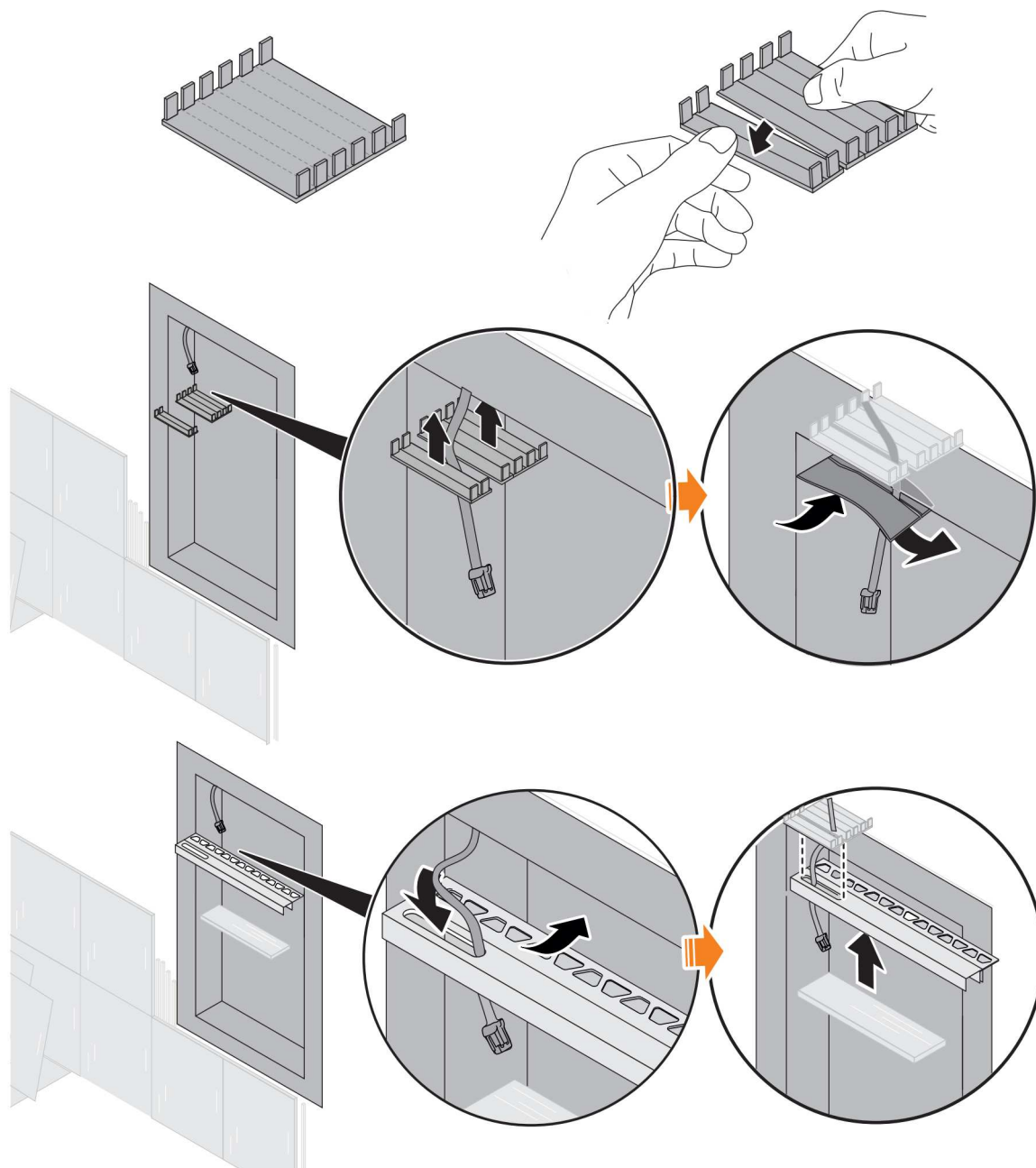
Dispositivi di protezione

Utensili

Piastrellista

Guanti di protezione

Cutter



È possibile modificare la posizione del profilo di montaggio separando il coperchio della presa passante in uno dei punti di separazione previsti. Inserendo quindi le parti separate della presa passante è possibile realizzare una fessura. La posizione della fessura determina la profondità di incasso del profilo di montaggio nella nicchia.

1. Inserire il coperchio nella presa passante e tirare in avanti fino a battuta.
2. Inserire il profilo di montaggio alla profondità di incasso desiderata.
3. Contrassegnare la parte anteriore dell'apertura di passaggio cavi in corrispondenza del coperchio.
4. Separare il coperchio della presa passante in corrispondenza del punto di separazione più vicino al contrassegno.
  - > Il coperchio della presa passante è separato nel punto previsto. Se vengono utilizzate entrambe le parti nella presa passante è possibile ottenere tra di esse una fessura. La fessura si forma in corrispondenza del punto in cui deve trovarsi l'apertura per il passaggio dei cavi nel profilo di montaggio.
5. Praticare l'apertura per il cavo passante nella guaina KERDI.
6. Far passare il cavo passante attraverso l'apertura nella guaina KERDI.
7. Incollare la guaina KERDI sulla presa passante separata in modo tale che l'apertura realizzata sia in corrispondenza dell'area della fessura.
  - > La presa passante con le due metà separate del coperchio viene ermetizzata dalla guaina KERDI dotata di apertura per il cavo. La guaina KERDI incollata impedisce la penetrazione della colla per piastrelle.

## Montaggio del modulo a LED nella nicchia (LED RGB+W)

Personale

**Piastrellista**

Dispositivi di protezione

**Guanti di protezione**

Utensili

**A seconda della situazione d'installazione**

Una volta collegata in maniera permanente la nicchia alla piastra di montaggio è possibile piastrellare i profili di montaggio e collegare la striscia flessibile a LED. Il coperchio della presa passante può essere separato. Ciò permette la piastrellatura del profilo di montaggio a diverse profondità. In questa operazione è importante che l'apertura per il passaggio dei cavi nel profilo di montaggio consenta sempre l'accesso alla presa passante. Le strisce flessibili a LED RGB+W devono essere accorciate in modo che terminino a livello delle piastrelle delle pareti laterali della nicchia. Assicurarsi assolutamente che la striscia flessibile a LED non venga accorciata per più di 10 mm su un'estremità. Prima dell'applicazione finale della striscia flessibile a LED si consiglia di verificarne il funzionamento.



### **ATTENZIONE**

È indispensabile assicurarsi che piastrella e colla non formino uno spessore superiore a 10 mm. In caso di spessori superiori non è possibile installare completamente neanche la striscia flessibile a LED accorciata.



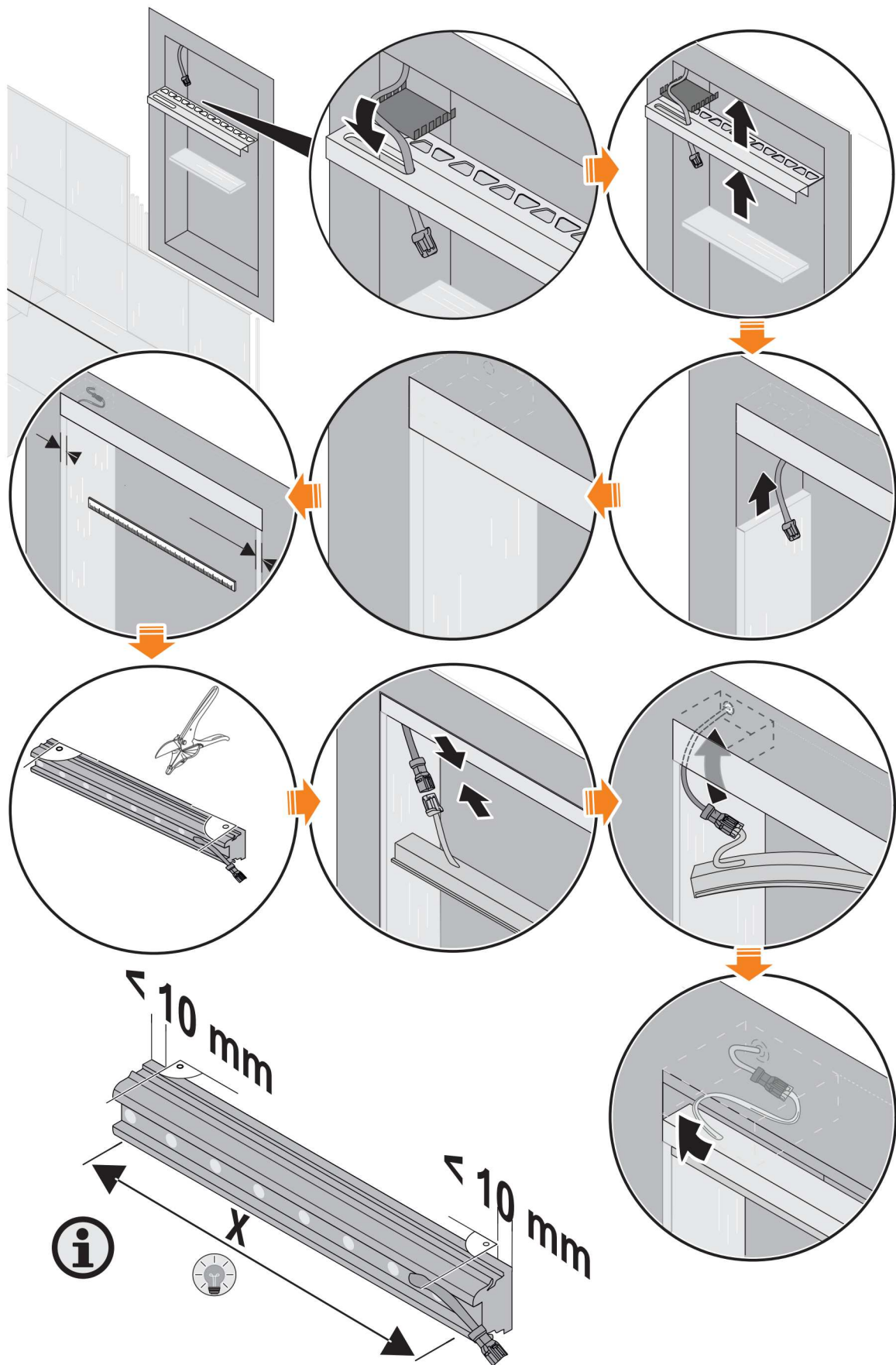
## AVVERTIMENTO!

### Pericolo di lesioni a causa di mancanza di tenuta dovuta al taglio!

Se le strisce flessibili a LED RGB+W vengono accorciate oltre le aree terminali previste (circa 10 mm da ogni estremità), non viene più garantita la funzione di tenuta. Ciò può provocare cortocircuiti, incendi e scosse elettriche.

- Accorciare di massimo 10 mm ciascuna estremità della striscia flessibile a LED.
- Non accorciare nuovamente le estremità già accorciate delle strisce flessibili a LED.
- Tagliare le strisce flessibili a LED esclusivamente con un angolo di 90°.

1. Se necessario, adeguare la posizione prevista del profilo di montaggio “*Adattamento della profondità di montaggio del modulo a LED*” a pagina 292.
2. Far passare il cavo passante nell’apertura per il passaggio dei cavi nel profilo di montaggio.
3. Incorporare il profilo di montaggio nella colla.
4. Piastrellare il profilo di montaggio.
5. Piastrellare le pareti laterali della nicchia. **Assicurarsi che piastrella e colla non formino uno spessore superiore a 10 mm.**
6. Misurare lo spessore di piastrella e colla su entrambe le pareti laterali.
7. Accorciare l’estremità della striscia flessibile a LED senza prolunga dopo avere eseguito le opportune misurazioni.
8. Accorciare l’estremità della striscia flessibile a LED con prolunga dopo avere eseguito le opportune misurazioni.
9. Stabilire il collegamento tra striscia flessibile a LED e cavo di collegamento nella presa passante. Assicurarsi che il collegamento a spina sia inserito completamente.
10. Collegare la spina dell’alimentatore.
  - > La striscia flessibile a LED è accesa di colore bianco.
11. Se la striscia LED funziona come descritto, continuare con il punto 12. In caso contrario, scollegare l’alimentatore e rimuovere l’errore (> “*Possibili guasti*” a pagina 303), quindi ricominciare con il punto 9.
12. Posizionare la striscia flessibile a LED con l’estremità senza cavo di collegamento a filo a livello delle piastrelle della parete laterale della nicchia e premerla.
13. Premere la striscia flessibile a LED per tutta la sua lunghezza. Infilare il cavo di collegamento nella presa passante.
14. Spingere la striscia flessibile a LED nel profilo di montaggio per tutta la sua lunghezza. Far passare il cavo di collegamento e il collegamento a spina nell’apertura di passaggio cavi nella presa passante e infilarlo completamente nella presa passante.
  - > La striscia flessibile a LED è premuta completamente nel profilo di montaggio per l’intera lunghezza. Il cavo di collegamento della striscia LED e il collegamento a spina tra striscia LED e cavo passante si trovano completamente all’interno della presa passante. La striscia LED inserita ermetizza l’apertura di passaggio dei cavi per impedire la penetrazione dell’umidità.





## Montaggio del modulo a LED nella nicchia (LED W)

Personale

**Piastrellista**

Dispositivi di protezione

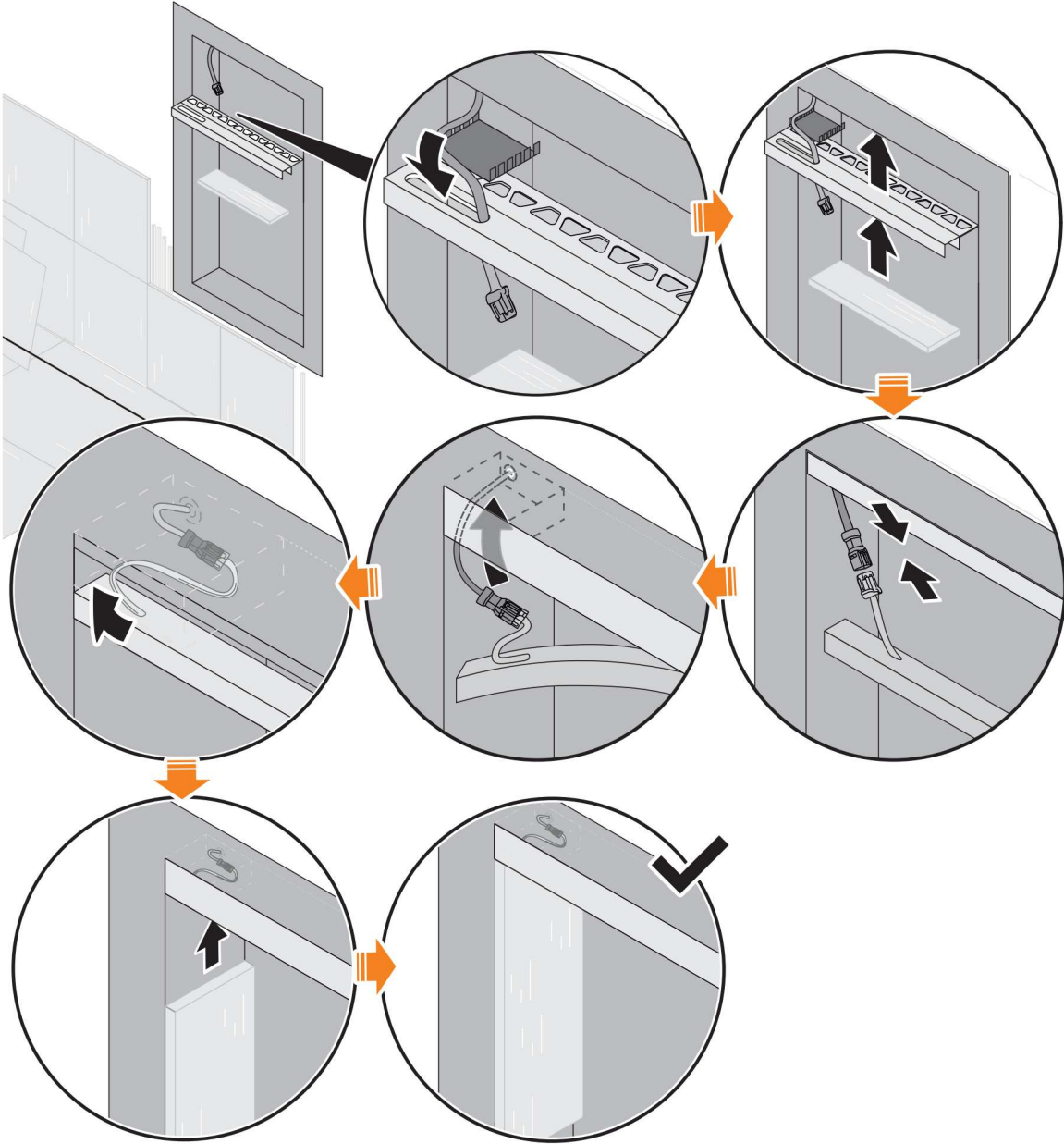
**Guanti di protezione**

Utensili

**A seconda della situazione d'installazione**

Una volta collegata in maniera permanente la nicchia alla piastra di montaggio è possibile piastrellare i profili di montaggio e collegare la striscia flessibile a LED.

1. Se necessario, adeguare la posizione prevista del profilo di montaggio “*Adattamento della profondità di montaggio del modulo a LED*” a pagina 292.
2. Far passare il cavo passante nell’apertura per il passaggio dei cavi nel profilo di montaggio.
3. Incorporare il profilo di montaggio nella colla.
4. Piastrellare il profilo di montaggio. Ermetizzare soprattutto la presa passante secondo lo stato dell’arte.
5. Premere la striscia flessibile a LED nel profilo di montaggio in modo che sia a filo con l’estremità del profilo stesso.
6. Stabilire il collegamento a spina tra striscia flessibile a LED e il cavo passante sporgente.
7. Spingere la striscia flessibile a LED nel profilo di montaggio per tutta la sua lunghezza. Far passare il cavo di collegamento e il collegamento a spina nell’apertura di passaggio cavi nella presa passante e infilarlo completamente nella presa passante.
  - > La striscia flessibile a LED è premuta completamente nel profilo di montaggio per l’intera lunghezza. Il cavo di collegamento della striscia flessibile a LED e il collegamento a spina tra striscia LED e cavo passante si trovano completamente all’interno della presa passante. La striscia flessibile a LED inserita ermetizza l’apertura di passaggio dei cavi per impedire la penetrazione dell’umidità.





## Collegamento elettrico dei componenti

Personale

**Piastrellista**

Dispositivi di protezione

**Guanti di protezione**

I componenti del sistema a LED sono collegati elettricamente tramite connettori a spina. Di seguito viene descritta a titolo di esempio solo una possibile combinazione dei componenti del sistema.

- 1.** Assicurarsi che la spina dell'alimentatore non sia inserita.
- 2.** Opzionale: collegare il ricevitore Bluetooth all'alimentatore.
- 3.** Opzionale: collegare il ricevitore Bluetooth a un distributore a 2 vie.
- 4.** Opzionale: collegare la prolunga al ricevitore Bluetooth o al distributore a 2 vie.
  - > Tutti i collegamenti a spina tra l'alimentatore e i componenti di sistema allacciati sono collegati e inseriti completamente. Il cavo passante della nicchia è collegato all'alimentatore. Il modulo a LED nella nicchia è collegato elettricamente.

## 5 Uso del set nicchia KERDI-BOARD-NLT

### 5.1 Utenti finali del sistema

La nicchia KERDI-BOARD-NLT può essere utilizzata anche senza particolari qualifiche. I bambini possono utilizzare il sistema a LED solo sotto la supervisione di un adulto.

### 5.2 Utilizzo dei moduli a LED W

Se non si utilizza un ricevitore Bluetooth, le strisce flessibili a LED possono essere accese e spente solo se l'alimentatore è collegato a una presa con interruttore. Questa modalità operativa è prevista per i moduli a LED W.

### 5.3 Utilizzo dei moduli a LED RGB+W

#### Selezione attraverso i preferiti

Cosa sono i preferiti?

I preferiti sono delle impostazioni selezionabili in cui sono memorizzate le caratteristiche di illuminazione delle strisce flessibili a LED RGB+W. Il ricevitore Bluetooth viene fornito con una selezione preimpostata di preferiti. Oltre a 4 tonalità di bianco con temperature di colore da 2700 K a 6500 K, allo stato di consegna per le strisce flessibili a LED RGB+W è possibile selezionare i colori di base e altre tonalità di colore. In totale per i preferiti sono disponibili 12 posizioni di memoria.

Modifica dei preferiti

Per modificare i preferiti è necessario collegare al ricevitore un dispositivo mobile con la app Schlüter®-LED-COLOR-CONTROL » *“Utilizzo tramite Schlüter®-LED-COLOR-CONTROL” a pagina 300.*

#### Utilizzo tramite radiocomando

Tutte le strisce flessibili a LED collegate al ricevitore Bluetooth vengono comandate simultaneamente dal radiocomando. Il ricevitore Bluetooth deve essere programmato sul radiocomando » *“Programmazione del radiocomando” a pagina 301.* Allo stato di consegna, il ricevitore Bluetooth e il radiocomando inclusi nel set sono già programmati.

Accensione e spegnimento tramite radiocomando

Premendo il pulsante ON/OFF le strisce flessibili a LED collegate al ricevitore Bluetooth si accendono o si spengono.

Selezione dei preferiti tramite radiocomando

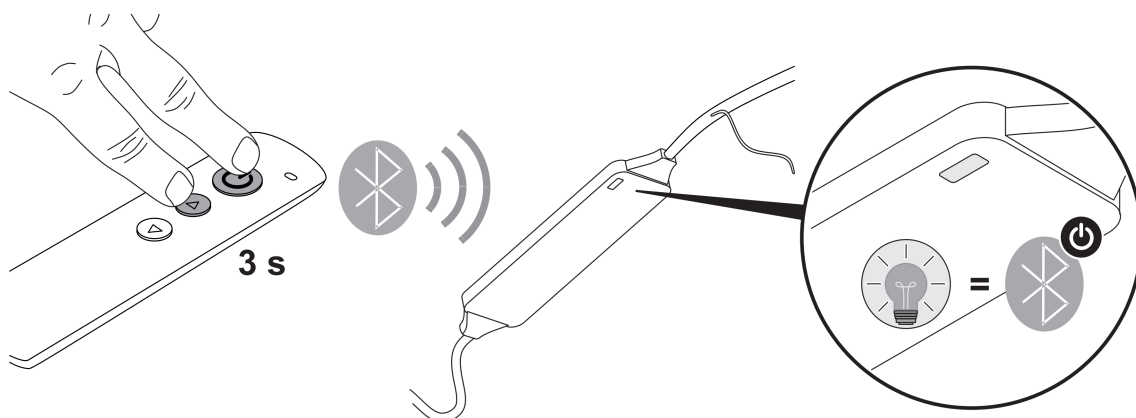
Premere i tasti SU e GIÙ per passare tra i preferiti. Non è possibile passare tra i preferiti in modo circolare, ovvero passare direttamente dal primo preferito all'ultimo e viceversa.





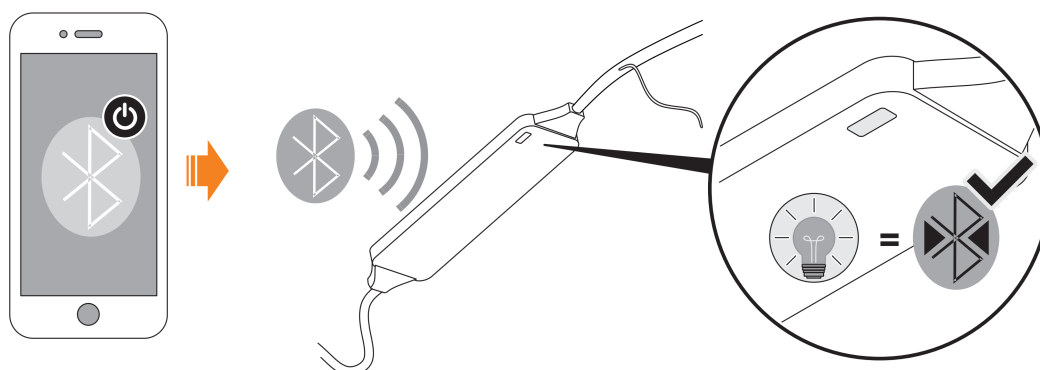
## Utilizzo tramite Schlüter®-LED-COLOR-CONTROL

Attivazione dell'accoppiamento Bluetooth sul ricevitore Bluetooth



Per consentire al ricevitore Bluetooth di stabilire una connessione Bluetooth con un dispositivo mobile (accoppiamento Bluetooth), è necessario attivare la modalità standby di accoppiamento attraverso il radiocomando. Per controllare il ricevitore Bluetooth con un dispositivo mobile occorre installare l'app Schlüter®-LED-COLOR-CONTROL » “Schlüter®-LED-COLOR-CONTROL” a pagina 287.

1. Assicurarsi che l'alimentatore e il ricevitore Bluetooth siano collegati come descritto tramite connettore a spina.
2. Inserire il cavo di rete dell'alimentatore nella presa prevista.
3. Tenere premuti contemporaneamente i tasti ON/OFF e SU del radiocomando per circa 3 secondi.
  - > Il LED di stato del ricevitore Bluetooth lampeggia di blu. Il ricevitore Bluetooth è ora pronto a stabilire una connessione Bluetooth per 90 secondi.
4. Quando il LED di stato del ricevitore Bluetooth smette di lampeggiare, rilasciare i tasti ON/OFF e SU.
  - > Il ricevitore Bluetooth può essere rilevato dal dispositivo mobile con capacità Bluetooth.
5. Installare l'app Schlüter®-LED-COLOR-CONTROL seguendo le indicazioni del produttore del dispositivo.



6. Stabilire una connessione Bluetooth tra il dispositivo mobile e il ricevitore Bluetooth secondo le specifiche del produttore del dispositivo.
  - > Il dispositivo mobile e il ricevitore Bluetooth sono collegati via Bluetooth. Il sistema a LED può essere gestito solo attraverso Schlüter®-LED-COLOR-CONTROL.



### AVVERTIMENTO!

Rispettare assolutamente le avvertenze nella app Schlüter®-LED-COLOR-CONTROL!

## 5.4 Programmazione del radiocomando

Allo stato di consegna, il radiocomando incluso è già programmato.

Per controllare il ricevitore Bluetooth con radiocomandi aggiuntivi, questi devono prima essere programmati. Se il radiocomando in dotazione perde il collegamento, può essere riprogrammato come descritto di seguito.

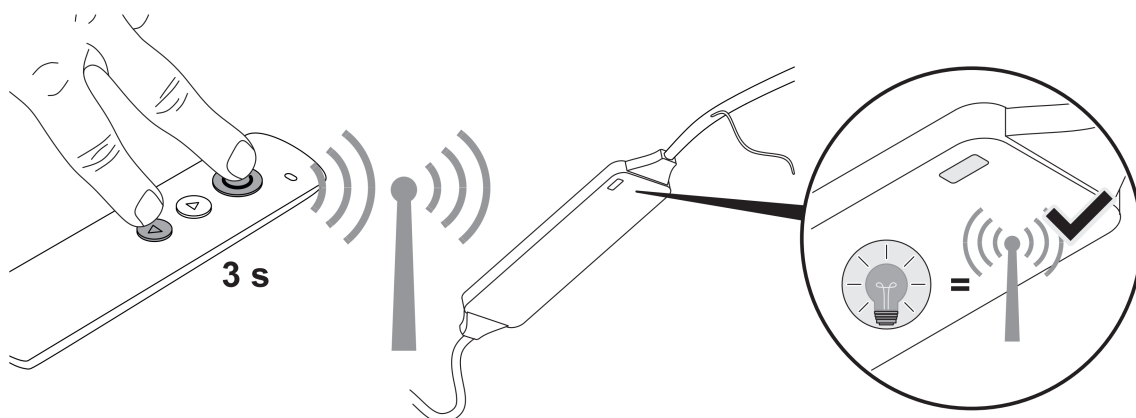


### ATTENZIONE

Se il passo 4, descritto di seguito, viene eseguito più di una volta, tutti i radiocomandi programmati perdono il collegamento.

- Eseguire il passo 4 solo una volta per ogni radiocomando.

1. Staccare l'alimentazione elettrica dall'alimentatore. A tale scopo, scollegare il cavo di alimentazione.
2. Assicurarsi che l'alimentatore e il ricevitore Bluetooth siano collegati come descritto tramite connettore a spina.
3. Inserire il cavo di rete dell'alimentatore nella presa prevista.

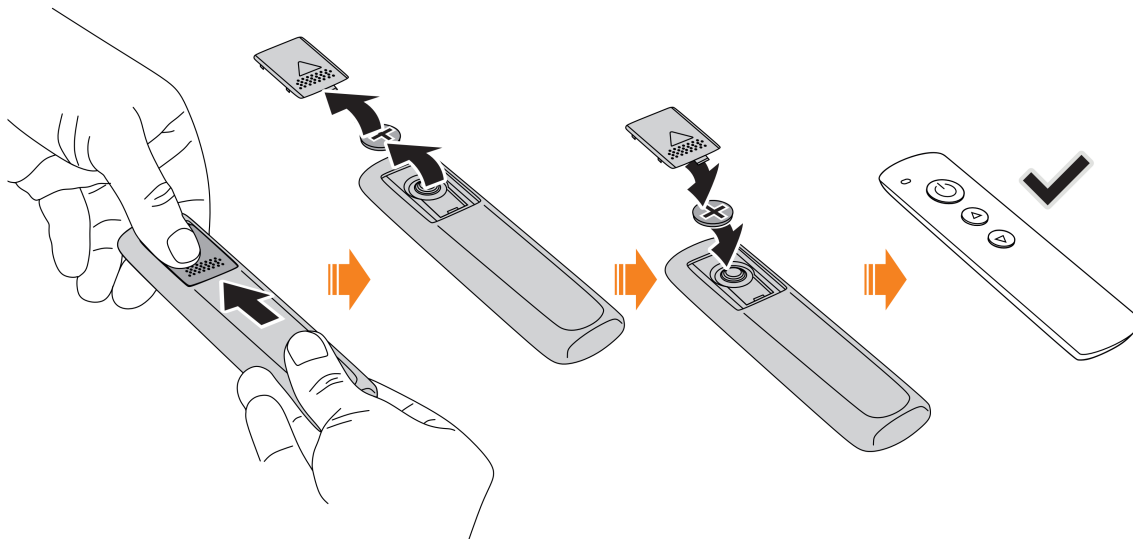


4. Tenere premuti contemporaneamente i tasti ON/OFF e GIÙ del radiocomando per circa 3 secondi.
  - > Durante la programmazione del radiocomando nel ricevitore Bluetooth, il LED di stato del ricevitore Bluetooth lampeggia di blu.



5. Quando il LED di stato del ricevitore Bluetooth smette di lampeggiare, rilasciare i pulsanti ON/OFF e GIÙ.
  - > Il radiocomando è programmato. Ora è possibile comandare il ricevitore Bluetooth tramite il radiocomando appena programmato.

## 5.5 Sostituzione della batteria



Sostituire una batteria scarica (« *Dati tecnici della batteria* » a pagina 308) come mostrato.

## 6 Rimozione dei guasti

### 6.1 Servizio di assistenza

In caso di domande sul funzionamento o di problemi tecnici, è disponibile il nostro servizio di assistenza:

Schlüter-Serviceteam

Schlüter-Systems KG

Schmöllestraße 7

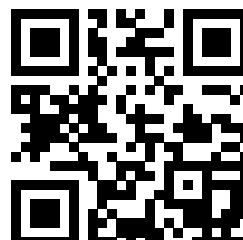
58640 Iserlohn

DEUTSCHLAND

Tel.: +49 2371 971-240

Fax: +49 2371 971-339

[www.liprotec.de/anwendungstechnik.aspx](http://www.liprotec.de/anwendungstechnik.aspx)



### 6.2 Possibili guasti

| Descrizione dell'errore          | Causa   | Rimedio   |
|----------------------------------|---|---|
| I moduli a LED non si illuminano | Presa di corrente non alimentata                      | Far collegare la presa di corrente da un elettricista qualificato.  |
|                                  | Alimentatore non collegato                            | Collegare l'alimentatore.   |
|                                  | Presa con interruttore spenta                         | Accendere la presa con interruttore.  |
|                                  | Alimentatore guasto                                   | Sostituire l'alimentatore con uno nuovo. Non effettuare riparazioni non autorizzate!                        |
|                                  | Non tutti i connettori a spina sono collegati         | Collegare tutti i connettori a spina » <i>“Collegamento elettrico dei componenti” a pagina 298.</i>         |
|                                  | Ricevitore Bluetooth spento                           | Accenderlo con il radiocomando o con Schlüter®-LED-Color-Control.   |
|                                  | Alimentatore sovraccarico                             | Utilizzare un alimentatore con potenza sufficiente.   |
|                                  | Ricevitore Bluetooth guasto                           | Sostituire il ricevitore Bluetooth.   |
|                                  | Requisiti di base per l'installazione non soddisfatti | Rispettare i requisiti di base per l'installazione » <i>“Presupposti per l'installazione” a pagina 288.</i> |



| Descrizione dell'errore                                      | Causa   | Rimedio   |
|--|---|---|
| I moduli a LED non si illuminano                             | È penetrata dell'umidità in componenti del sistema sotto tensione o in collegamenti a spina | Asciugare tutti i componenti del sistema, assicurarsi che siano completamente asciutti e impedire in modo duraturo la penetrazione di acqua. Sostituire i componenti danneggiati. |
|  | Collegamento a spina ancora scollegato  | Stabilire tutti i collegamenti a spina previsti. Assicurarsi che i collegamenti a spina siano inseriti completamente.   |
| Il radiocomando non funziona                                 | Batteria scarica  | Sostituire la batteria.   |
|  | Collegamento tra radiocomando e ricevitore interrotto                                       | Programmare nuovamente il radiocomando » <i>“Programmazione del radiocomando” a pagina 301.</i>   |
|  | Radiocomando guasto   | Sostituire il radiocomando.   |
|  | Ricevitore Bluetooth guasto   | Sostituire il ricevitore Bluetooth.   |
|  | I preferiti sono stati cancellati.  | Impostare nuovamente i preferiti tramite Schlüter®-LED-Color-Control » <i>“Dati tecnici dell'alimentatore” a pagina 306.</i>  |
| Il dispositivo mobile non si collega al ricevitore Bluetooth | Il Bluetooth sul ricevitore Bluetooth non è attivato  | Attivare l'accoppiamento Bluetooth sul ricevitore Bluetooth » <i>“Utilizzo tramite Schlüter®-LED-COLOR-CONTROL” a pagina 300.</i>   |
|  | Bluetooth disattivato sul dispositivo mobile  | Attivare il Bluetooth sul dispositivo mobile secondo le specifiche del produttore del dispositivo.  |
|  | Volume “muto” sul dispositivo mobile  | Alzare il volume.   |

## 7 Al termine dell'utilizzo



### **PERICOLO!** **Pericolo di morte per smontaggio sotto tensione elettrica!**

Se i componenti del sistema, e in particolare l'alimentatore, vengono smontati mentre sono sotto tensione, possono verificarsi scosse elettriche letali.

- Staccare prima la spina dell'alimentatore, quindi smontarlo.

### 7.1 Da osservare al termine dell'utilizzo

Se la nicchia KERDI-BOARD-NLT non deve più essere utilizzata, scollegarla sempre dalla rete elettrica.

1. Staccare la spina dell'alimentatore.
  - > L'alimentatore non è più alimentato dalla tensione di rete e tutti i componenti collegati sono privi di tensione.

### 7.2 Smontaggio dei componenti del sistema

Se la nicchia KERDI-BOARD-NLT deve essere smontata, si consiglia di lasciare montati i profili del sistema. Per la sostituzione delle strisce flessibili a LED sono disponibili diverse soluzioni Schlüter®. Durante lo smontaggio osservare i seguenti punti:

- Dopo lo smontaggio, i passacavi (ad esempio il manicotto di tenuta) devono essere nuovamente ermetizzati.
- Non installare l'alimentatore e il ricevitore Bluetooth in modo permanente.

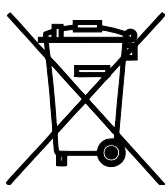
### 7.3 Smaltimento



#### **AMBIENTE**

I componenti del sistema della nicchia KERDI-BOARD-NLT contengono materie prime preziose, alcune delle quali devono essere processate prima di essere immesse nell'ambiente.

- Non smaltire mai i componenti del sistema tra i rifiuti domestici.
- Rispettare sempre le normative locali sullo smaltimento. Far eseguire lo smaltimento da aziende specializzate.
- Per lo smaltimento della batteria del radiocomando, seguire le istruzioni riportate nei dati tecnici (» *“Dati tecnici della batteria” a pagina 308*).



- Non è un rifiuto domestico
- Contiene batterie che devono essere smaltite separatamente



## 8 Dati tecnici

### 8.1 Dati tecnici dell'alimentatore

Scegliere alimentatori in grado di coprire il consumo delle strisce flessibili a LED collegate e con una riserva di potenza non inferiore al minimo.

| Cod. art.                               | LTPEKE-24V15W  | LTPEKE-24V30W | LTPEKE-24V50W | LTPEKE-24V75W | LTPEKE-24V100W |
|---|----------------|---------------|---------------|---------------|----------------|
| Potenza, max. [W]                       | 15             | 30            | 50            | 75            | 100            |
| Potenza allacciata, max [W]             | 13,5           | 27            | 45            | 67,5          | 90             |
| Potenza, min. [W]                       | 1,5            | 5             | 8             | 13            | 17             |
| Corrente di uscita, max [A]             | 0,63           | 1,25          | 2,08          | 3,13          | 4,17           |
| Dimensioni (lung. x largh. x alt.) [mm] | 130 x 36 x 16  | 156 x 50 x 17 | 160 x 58 x 18 | 160 x 58 x 18 | 164 x 57 x 17  |
| Fattore di potenza                      | ≥ 0,5          | ≥ 0,9         |               |               |                |
| Riserva di potenza, min [%]             | 10%            |               |               |               |                |
| Tensione nominale, lato primario [V AC] | 200 – 240      |               |               |               |                |
| Frequenza di rete [Hz]                  | 50             |               |               |               |                |
| Tensione d'uscita [V AC]                | 24             |               |               |               |                |
| Tipo di collegamento, entrata           | Presa Euro     |               |               |               |                |
| Tipo di collegamento, uscita            | Plug and play  |               |               |               |                |
| Lunghezza cavo, uscita [cm]             | 20             |               |               |               |                |
| Temperatura ambiente                    | -20° C – 45 °C |               |               |               |                |

## 8.2 Dati tecnici del ricevitore Bluetooth

| Cod. art.                                 | LTPEBR4                             |
|---|-------------------------------------|
| Carico totale, max [W]                    | 120<br>(LED W: 48; 3 x LED RGB: 24) |
| Frequenza di ricezione banda ISM [MHz]    | 433                                 |
| Frequenza di ricezione Bluetooth [GHz]    | 2,4                                 |
| Frequenza di trasmissione Bluetooth [GHz] | 2,4                                 |
| Potenza di trasmissione [dBm]             | 2 – 7                               |
| Dimensioni (lungh. x largh. x alt.) [mm]  | 87 x 21 x 8,5                       |
| Peso [g]                                  | 33                                  |
| Tipo di collegamento, entrata             | Plug and play                       |
| Tipo di protezione                        | IP63                                |





### 8.3 Dati tecnici del radiocomando

| Cod. art.                                | Trasmettitore<br>(Numero del pezzo di ricambio: 290068) |
|--|---|
| Frequenza di trasmissione [MHz]          | 433,92  |
| Dimensioni (lungh. x largh. x alt.) [mm] | 122 x 35 x 9  |
| Peso [g]                                 | 38  |
| Portata, max [m]                         | 10  |
| Batteria, tipo                           | CR2032  |

### Dati tecnici della batteria

|                 |           |
|-----------------|-----------|
| Cod. art.       | -         |
| Tipo            | CR2032    |
| Tensione [V]    | 3         |
| Capacità [mAh]  | 210 – 230 |
| Sistema chimico | Li Mn     |

## Dati tecnici delle strisce flessibili a LED

### Strisce flessibili a LED 3000 K (bianco)

| Cod. art.                                  | LTPES1/30 | LTPES1/51 | LTPES1/70 |
|--|-----------|-----------|-----------|
| Lunghezza [m]                              | 0,30      | 0,50      | 0,70      |
| Potenza assorbita nominale, totale** [W/m] | 5         | 5         | 5         |
| Potenza assorbita, totale [W]              | 1,6       | 2,6       | 3,6       |
| Flusso luminoso [lm/m]                     | 266       | 265       | 267       |
| Assorbimento di corrente [A]               | 0,067     | 0,108     | 0,149     |
| Temperatura della luce* [K]                | 3000      |           |           |

\*Utilizzabile con la nicchia corrispondente.

\*\*La potenza nominale esatta dipende dalla temperatura e dal comportamento speciale dell'alimentatore.

### Strisce flessibili a LED 4900 K (bianco)

| Cod. art.                                  | LTPES2/30 | LTPES2/51 | LTPES2/70 |
|--|-----------|-----------|-----------|
| Lunghezza [m]                              | 0,30      | 0,50      | 0,70      |
| Potenza assorbita nominale, totale [W/m]** | 5         | 5         | 5         |
| Potenza assorbita, totale [W]              | 1,6       | 2,6       | 3,6       |
| Flusso luminoso [lm/m]                     | 279,0     | 282,1     | 282,0     |
| Assorbimento di corrente [A]               | 0,068     | 0,107     | 0,148     |
| Temperatura della luce* [K]                | 4900      |           |           |

\*Utilizzabile con la nicchia corrispondente.

\*\*La potenza nominale esatta dipende dalla temperatura e dal comportamento speciale dell'alimentatore.



## Strisce flessibili a LED (RGB+W)

| Cod. art.                                | LTPES9/30 | LTPES9/50 | LTPES9/70 |
|--|-----------|-----------|-----------|
| Lunghezza [m]                            | 0,30      | 0,50      | 0,70      |
| Potenza assorbita nominale, totale [W/m] | 15        | 15        | 15        |
| Potenza assorbita [W/m]                  | 4,4       | 7,3       | 10,1      |
| Potenza assorbita [totale]               | 4,4       | 7,3       | 10,1      |
| Flusso luminoso [lm/m]                   | 521,2     | 523,7     | 520,5     |
| Temperatura della luce* [K]              | 2700      |           |           |

\*Utilizzabile con la nicchia corrispondente.

\*\*Vale per i LED bianchi installati.

## Información complementaria

Este manual de instrucciones contiene información importante relevante para la seguridad correspondiente al manejo de los nichos **KERDI-BOARD-NLT de Schlüter®** (en lo sucesivo también denominado “sistema LED”).

Lea por completo este manual de instrucciones antes de utilizar el sistema LED o componentes individuales del sistema.

Conserve este manual de instrucciones de manera que esté disponible para futuras consultas.

## Fabricante y editor

Schlüter-Systems KG  
Schmöllestraße 7  
58640 Iserlohn  
ALEMANIA  
+49 2371 971-0  
[www.schlueter.de](http://www.schlueter.de)

## Sus experiencias con el producto

Trabajamos constantemente para mejorar la seguridad y la fiabilidad de nuestros productos. Le rogamos que nos informe si se producen incidencias imprevistas en el manejo del sistema LED.



|          |  |            |
|----------|--|------------|
| <b>1</b> | <b>Acerca de este manual de instrucciones</b>                  | <b>314</b> |
| 1.1      | ¿Qué ofrece este manual de instrucciones?                      | 314        |
| 1.2      | Volumen de suministro individual                               | 314        |
| 1.3      | ¿A quién se dirige este manual de instrucciones?               | 314        |
| 1.4      | Instalación eléctrica (toma eléctrica)                         | 315        |
| 1.5      | Explicación de símbolos  | 315        |
| <b>2</b> | <b>Seguridad</b>   | <b>317</b> |
| 2.1      | Uso conforme a lo previsto                                     | 317        |
| 2.2      | Uso incorrecto previsible                                      | 317        |
| 2.3      | Riesgos residuales   | 318        |
| <b>3</b> | <b>Set de nicho KERDI-BOARD-NLT</b>                            | <b>320</b> |
| 3.1      | Sistema completo   | 320        |
| 3.2      | Componentes del sistema  | 321        |
| <b>4</b> | <b>Instalación y conexión del set de nicho KERDI-BOARD-NLT</b> | <b>326</b> |
| 4.1      | Condiciones de instalación                                     | 326        |
| 4.2      | Planificación de la instalación                                | 326        |
| 4.3      | Instalación y conexión de los componentes                      | 327        |
| <b>5</b> | <b>Manejo del set de nicho KERDI-BOARD-NLT</b>                 | <b>337</b> |
| 5.1      | ¿Quién puede manejarlo?  | 337        |
| 5.2      | Manejo de los módulos W-LED                                    | 337        |
| 5.3      | Manejo de los módulos RGB+W-LED                                | 337        |
| 5.4      | Programación del mando a distancia                             | 339        |
| 5.5      | Cambio de la pila  | 340        |

|          |   |            |
|----------|---|------------|
| <b>6</b> | <b>Resolución de fallos</b>                     | <b>341</b> |
| 6.1      | Nuestro servicio técnico está a su disposición  | 341        |
| 6.2      | Posibles fallos                                 | 341        |
| <b>7</b> | <b>Una vez finalizada la vida útil</b>          | <b>343</b> |
| 7.1      | Consideraciones una vez finalizada la vida útil | 343        |
| 7.2      | Desinstalación de los componentes del sistema   | 343        |
| 7.3      | Eliminación                                     | 344        |
| <b>8</b> | <b>Datos técnicos</b>                           | <b>345</b> |
| 8.1      | Datos técnicos de la fuente de alimentación     | 345        |
| 8.2      | Datos técnicos del receptor Bluetooth           | 346        |
| 8.3      | Datos técnicos del mando a distancia            | 347        |
| 8.4      | Datos técnicos de los tubos flexibles LED       | 348        |



# 1 Acerca de este manual de instrucciones

## 1.1 ¿Qué ofrece este manual de instrucciones?

Este manual de instrucciones contiene información destinada a que las personas con ciertos conocimientos previos puedan manejar de manera segura los nichos KERDI-BOARD-NLT de Schlüter®. La información y las indicaciones incluidas en este manual de instrucciones dan por sentada la cualificación descrita a continuación (« *Solador* » en la página 314). Con este manual de instrucciones una persona sin conocimientos profesionales no puede realizar la instalación y la conexión de manera apropiada, ya que no transmite los conocimientos básicos y específicos importantes.

## 1.2 Volumen de suministro individual

En este manual de instrucciones se describen los nichos KERDI-BOARD-NLT de Schlüter®. Un volumen de suministro individual no tiene que incluir todos los componentes descritos. Consulte el volumen de suministro individual en las indicaciones del embalaje.

El set de nicho se suministra con los siguientes componentes básicos:

- Nicho con boquilla de paso estanqueizada y guarnición de obturación.
- Módulo LED (tubo flexible LED + perfil de soporte)
- Cable (3 m)
- Fuente de alimentación (15 W)

## 1.3 ¿A quién se dirige este manual de instrucciones?

Este manual de instrucciones se dirige a personas con la cualificación descrita a continuación:

### **Solador**

Debido a su preparación, su experiencia profesional y su formación continua, el solador está capacitado para colocar y montar, conforme al estado actual de la técnica, revestimientos de suelo y de pared en habitaciones y espacios con condiciones ambientales temporalmente húmedas. El solador evita riesgos mediatos e inmediatos al trabajar conforme a las especificaciones de las normas vigentes.

En especial debido a sus conocimientos especializados en cuanto a leyes, especificaciones y normas nacionales, el solador puede asegurarse de que se eviten errores en la colocación y en el uso de materiales. En este sentido, el solador puede eliminar fuentes de accidentes y evitar así daños personales. Debido tanto a sus conocimientos especializados sobre materiales y técnicas como a la capacidad de poner en práctica estos conocimientos especializados, está en condiciones de evitar daños adicionales o daños derivados en la estructura de la construcción.

Conocimientos necesarios del soldador:

- Colocación adecuada de baldosas (también en cuartos de baño y en estancias húmedas)
- Manejo seguro de herramientas mecánicas (p. ej., taladradora de percusión)
- Corte, incluidos cortes a inglete de perfiles de metal
- Selección de combinaciones de materiales compatibles entre el adhesivo, los revestimientos de suelo y de pared y los perfiles de metal

## 1.4 Instalación eléctrica (toma eléctrica)



### ¡PELIGRO!

#### ¡Peligro de muerte en trabajos con tensión de red!

El sistema LED está previsto para su conexión a una toma eléctrica. La tensión de red implica peligro de muerte. En caso de que personas con cualificaciones insuficientes realicen trabajos en componentes bajo tensión de red podrían producirse descargas eléctricas mortales.

- Utilice el sistema LED únicamente si hay disponible una toma eléctrica completamente instalada.
- No realice nunca por cuenta propia actividades en componentes bajo tensión de red.
- Antes de instalar el sistema LED, asegúrese sin falta de que haya disponible una toma eléctrica (dado el caso, conmutable) conectada conforme al estado actual de la técnica.

Solicite la instalación de la toma eléctrica a un electricista cualificado que cuente con autorización para ello in situ. ¡No trabaje por cuenta propia en componentes bajo tensión de red!

## 1.5 Explicación de símbolos

En este manual de instrucciones se utilizan los símbolos siguientes con el significado descrito a continuación:

### Indicaciones de seguridad y advertencia



#### ¡PELIGRO!

Esta combinación de símbolo y palabra de señalización indica una situación peligrosa inminente por corriente eléctrica. En caso de no tenerse en cuenta una indicación identificada de este modo, se producirán lesiones graves o mortales.



#### ¡ADVERTENCIA!

Esta combinación de símbolo y palabra de señalización indica una situación potencialmente peligrosa que puede provocar la muerte o lesiones graves en caso de no tenerse en cuenta.





### **¡NOTA!**

Esta combinación de símbolo y palabra de señalización indica una situación potencialmente peligrosa que puede provocar daños materiales en caso de no tenerse en cuenta.



### **¡MEDIO AMBIENTE!**

Esta combinación de símbolo y palabra de señalización indica una situación que puede provocar daños en el medio ambiente en caso de no tenerse en cuenta.



**La información adicional dentro de las figuras** se identifica con el símbolo al margen.

## **Formatos de texto y significados**

En este manual de instrucciones se utilizan las siguientes distinciones para identificar ciertos contenidos:

**Las referencias cruzadas** se insertan especificando el capítulo y el número de página.

Ejemplo: » *“Explicación de símbolos” en la página 315*

- **Las enumeraciones sin orden determinado** se presentan con un punto introductorio.
- 1. Los pasos de acción** se presentan con un número introductorio.
  - > **Los resultados de acciones** se identifican con una flecha introductoria.

## 2 Seguridad

### 2.1 Uso conforme a lo previsto

Los nichos KERDI-BOARD-NLT de Schlüter® y los respectivos componentes del sistema están previstos exclusivamente para el establecimiento de iluminación acentuada en espacios interiores, incluidos espacios con condiciones ambientales temporalmente húmedas (p. ej., cuartos de baño). En caso de utilizarse perfiles de acero inoxidable (V4A), el sistema LED también está previsto para su instalación en ámbitos de piscinas/establecimientos de baños sin influjo de agua permanente. El uso conforme a lo previsto presupone el uso exclusivo de los componentes del sistema mencionados en este manual de instrucciones dentro de las combinaciones permitidas descritas. Un uso diferente se considera uso incorrecto.

### 2.2 Uso incorrecto previsible

Si los nichos KERDI-BOARD-NLT de Schlüter® se utilizan en contra de las normas indicadas en este manual de instrucciones, pueden producirse daños material y personales.



#### **¡ADVERTENCIA!**

#### **¡Peligro de lesiones por uso incorrecto!**

El uso incorrecto del sistema LED puede provocar situaciones peligrosas o daños materiales.

- No utilice nunca el sistema LED en atmósferas potencialmente explosivas.
- No abra los componentes del sistema LED.
- Nunca retire, pele ni desconecte los cables preconfeccionados en estado de entrega.
- Utilice exclusivamente componentes del sistema originales de Schlüter®.
- Utilice el sistema LED exclusivamente como se describe en este manual de instrucciones.
- Nunca instale el sistema LED en áreas que se encuentren completamente bajo el agua de manera permanente o temporal (p. ej., como iluminación en piscinas).



## 2.3 Riesgos residuales

En el manejo del sistema LED existen los siguientes riesgos residuales:



### **¡PELIGRO!**

#### **¡Peligro de muerte por descargas eléctricas!**

La fuente de alimentación funciona en el lado de entrada con una tensión de red de 230 V. El contacto con piezas conductoras de tensión puede provocar descargas eléctricas mortales.

- Nunca abra la fuente de alimentación.
- Nunca corte el cable de alimentación ni lo separe de la fuente de alimentación.
- Utilice únicamente la fuente de alimentación suministrada o las fuentes de alimentación mencionadas en este manual de instrucciones.
- Conecte a la fuente de alimentación exclusivamente los componentes del sistema descritos en estas instrucciones.
- Solicite la realización de trabajos en componentes conductores de tensión permanente o temporal (p. ej., toma eléctrica) únicamente a electricistas que cuenten con autorización para ello in situ.



### **¡ADVERTENCIA!**

#### **¡Peligro de muerte por exceso de temperatura o humedad en la fuente de alimentación!**

Cuando la fuente de alimentación se somete a temperaturas por encima de 45 °C o a humedad, pueden producirse descargas eléctricas mortales por fallos de funcionamiento.

- Nunca almacene ni utilice la fuente de alimentación a temperaturas por encima de 45 °C.
- Instale y utilice la fuente de alimentación únicamente conforme a las normativas locales vigentes.
- Nunca someta la fuente de alimentación a la influencia directa de la humedad (p. ej., salpicaduras de agua).
- Limpie únicamente en seco los componentes del sistema.
- No utilice el sistema LED debajo del agua ni en espacios con humedad atmosférica permanente superior al 80 %.



**¡ADVERTENCIA!**  
**¡Peligro de muerte y peligro de lesiones para niños y bebés!**

Algunos de los componentes del sistema son tan pequeños que los niños pueden atragantarse y ahogarse con ellos. Los niños pueden estrangularse con los cables suministrados. Los niños pueden sufrir envenenamiento en caso de ingesta del adhesivo especial o de la pila del mando a distancia.

- Mantenga todos los componentes del sistema LED fuera del alcance de los niños y los bebés.



**¡ADVERTENCIA!**  
**¡Peligro de incendio, lesiones y envenenamiento por uso inadecuado del adhesivo especial!**

El adhesivo especial es inflamable. Si arde, se producen vapores tóxicos que pueden provocar daños para la salud en caso de inhalación. Si el adhesivo entra en contacto con la piel, pueden producirse irritaciones cutáneas. Si el adhesivo se ingiere, puede producirse envenenamiento.

- Nunca quemee el adhesivo ni los restos de adhesivo.
- Aplique el adhesivo únicamente con guantes.
- No coma mientras aplique el adhesivo.
- Después de aplicar el adhesivo, elimine de inmediato los restos de adhesivo.



**¡ADVERTENCIA!**  
**¡Peligro de incendio por sobrecalentamiento!**

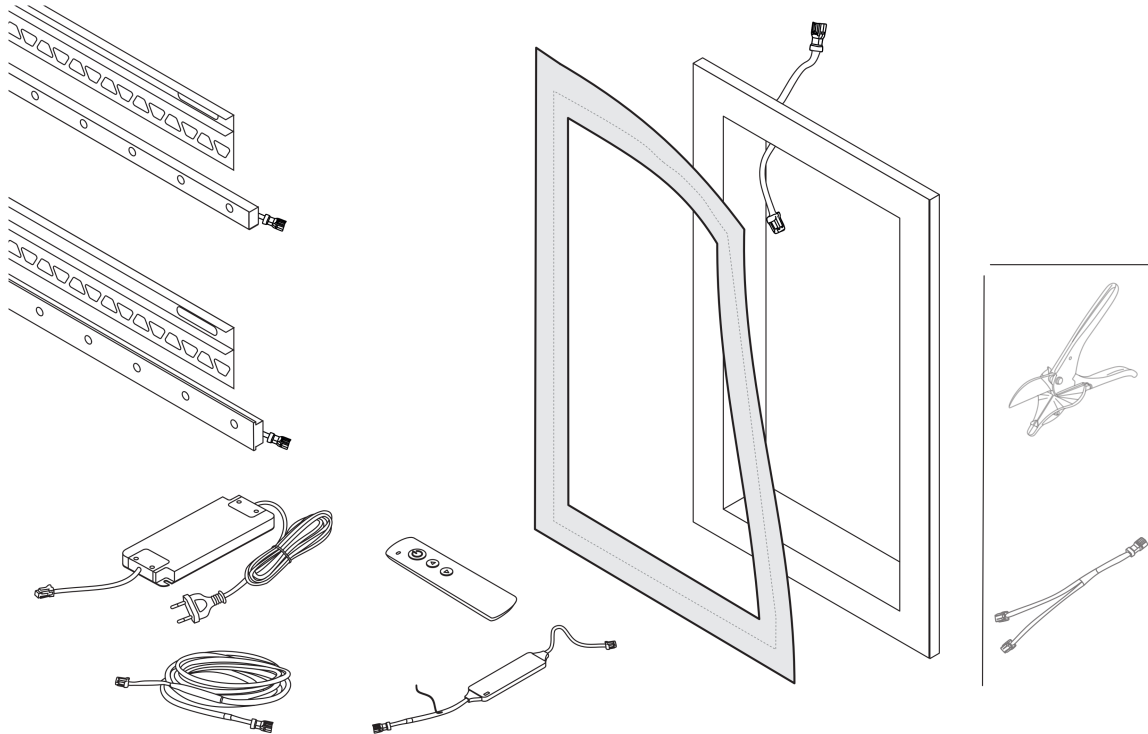
Si la fuente de alimentación se sobrecalienta por ensuciamiento (p. ej., polvo) o los componentes del sistema se sobrecalientan por una instalación inadecuada, existe peligro de incendio. Los cortocircuitos en el sistema LED pueden contribuir de manera adicional al sobrecalentamiento de los cables, lo que asimismo puede provocar peligro de incendio.

- Evite a toda costa los cortocircuitos.
- Limpie la fuente de alimentación periódicamente (al menos una vez al año). Para ello, asegúrese de desconectar la tensión.
- Asegure una ventilación suficiente para el montaje de la fuente de alimentación.
- Nunca utilice prolongadores enrollados.



## 3 Set de nicho KERDI-BOARD-NLT

### 3.1 Sistema completo

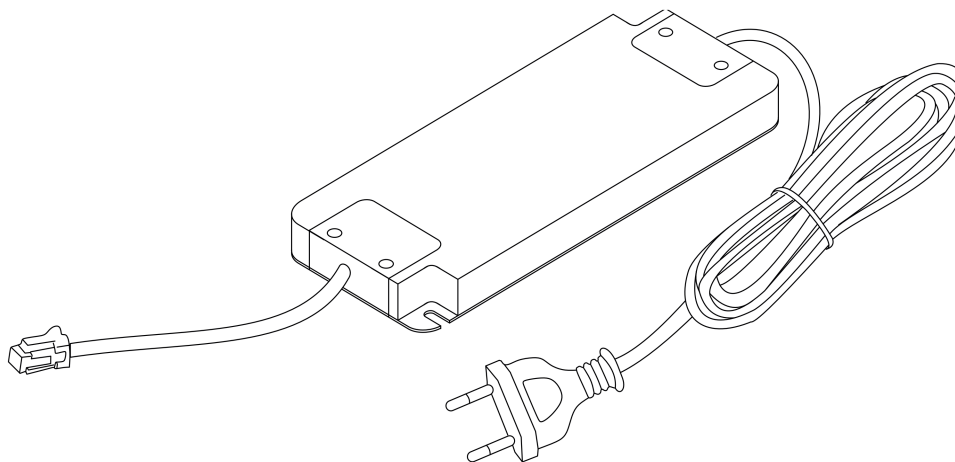


Los nichos KERDI-BOARD-NLT de Schlüter® permiten establecer una iluminación acentuada según el principio Plug and Play. El sistema es adecuado para su uso en zonas con alta humedad temporal. La fuente de alimentación preconfeccionada se puede enchufar en tomas de corriente ya instaladas, para así alimentar a los módulos LED conectados con una tensión de 24 V.

Mediante los cables y distribuidores igualmente preconfeccionados, en la salida de 24 V de la fuente de alimentación es posible alimentar con tensión los módulos LED conectados. Un receptor Bluetooth preconfeccionado e integrable en los cables de alimentación permite encender o apagar los módulos LED conectados y seleccionar propiedades lumínicas pre-determinadas mediante el mando a distancia correspondiente. El receptor es opcional y se debe adquirir adicionalmente. A través de la aplicación **Schlüter®-LED-COLOR-CONTROL** también es posible ajustar de manera individual las propiedades lumínicas mediante un dispositivo móvil.

## 3.2 Componentes del sistema

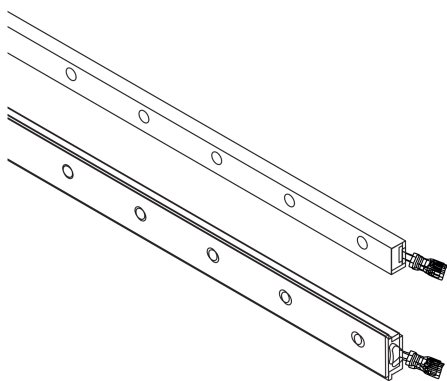
### Fuente de alimentación



La fuente de alimentación funciona como fuente conmutable y transforma la corriente alterna de la red en una corriente continua de 24 V. La fuente de alimentación preconfeccionada está disponible en diferentes variantes de potencia. El cable de alimentación se enchufa en una toma eléctrica. El cable de conexión ya instalado con conector preconfeccionado alimenta con tensión a los componentes conectados.

Datos técnicos » *“Datos técnicos de la fuente de alimentación” en la página 345*

### Tubos flexibles LED



Los tubos flexibles LED revestidos de silicona están disponibles en diferentes longitudes, anchuras y variantes de color. A través del cable de conexión instalado con conector preconfeccionado se puede establecer la alimentación de tensión.

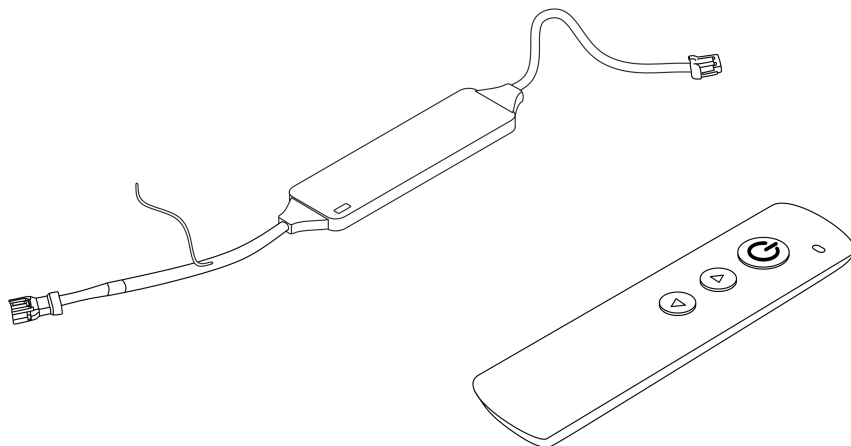
Los tubos flexibles LED están disponibles en versiones con luz blanca cálida y blanca neutra (W-LED) y con luz de colores (RGB+W-LED).



La combinación de tubo flexible LED insertado y perfil de soporte compatible en adelante se denomina “módulo LED”.

Datos técnicos » “*Datos técnicos de los tubos flexibles LED*” en la página 348

## Receptor Bluetooth y mando a distancia



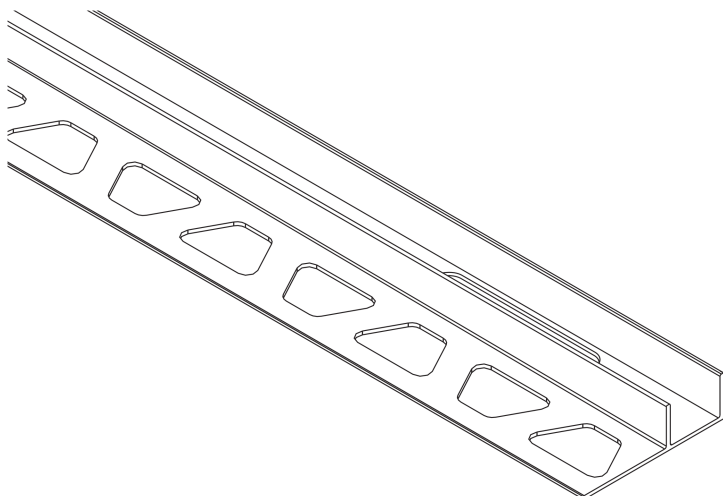
El receptor Bluetooth (no incluido en el volumen de suministro) puede recibir las señales de radio del mando a distancia y establecer una conexión Bluetooth con un dispositivo móvil.

A través del cable de conexión situado en ambos lados, el receptor Bluetooth se conecta a la fuente de alimentación, al cable, al distribuidor o a los tubos flexibles LED. El receptor Bluetooth permite controlar los módulos RGB+W-LED a través del mando a distancia correspondiente o de un dispositivo móvil. Además del encendido y el apagado, se puede conmutar entre los preajustes (favoritos) guardados en el receptor Bluetooth.

El receptor Bluetooth no está previsto para el uso con tubos flexibles W-LED.

Datos técnicos » “*Datos técnicos del receptor Bluetooth*” en la página 346

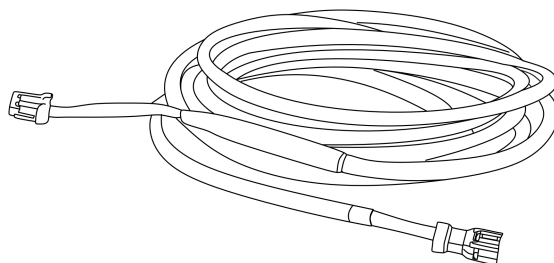
## Perfiles de soporte



Los perfiles de soporte sirven para el soporte mecánico de los tubos flexibles LED. Los perfiles de soporte se pueden utilizar como listones terminales para zonas con baldosas. Están disponibles en dos anchuras de perfil diferentes y en diversas longitudes.

En el volumen de suministro siempre se incluye un perfil de soporte adaptado a la dimensión del nicho correspondiente.

## Cable

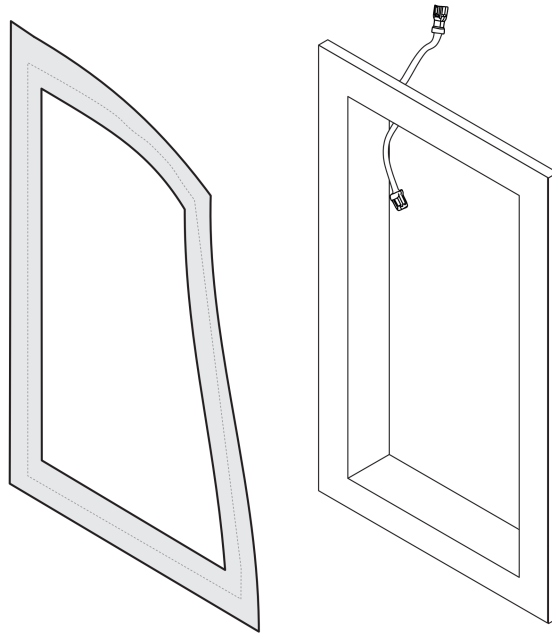


Los cables sirven para realizar conexiones eléctricas entre ciertos componentes del sistema a distancias de 3 m.



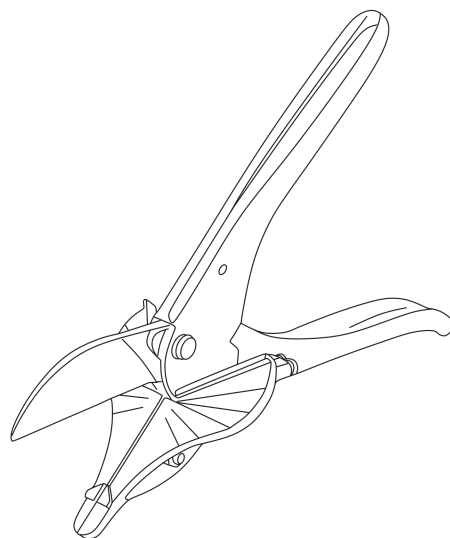


## Nicho



Con los nichos KERDI-BOARD-NLT de Schlüter® se pueden construir nichos y estantes con iluminación acentuada. Mediante una boquilla de paso integrada, que viene preconfeccionada con un cable de conexión con tecnología Plug and Play, el módulo LED se puede alimentar con tensión. La posición y la forma de la boquilla de paso facilitan la estanqueidad correcta para el uso en espacios con condiciones ambientales temporalmente húmedas. Mediante la guarnición de obturación suministrada, las juntas de empalme pueden protegerse de la penetración de humedad.

## ProCut (opcional)



ProCut de Schlüter® está previsto como herramienta especial para el corte de tubos flexibles LED. Gracias a un mecanismo de corte adaptado, una superficie de apoyo con escala de ángulos indicada y una geometría de corte optimizada para tubos flexibles LED, ProCut permite obtener superficies de separación limpias y con ángulos suficientemente exactos. Así, se pueden generar superficies de contacto limpias para juntas de baldosas verticales.

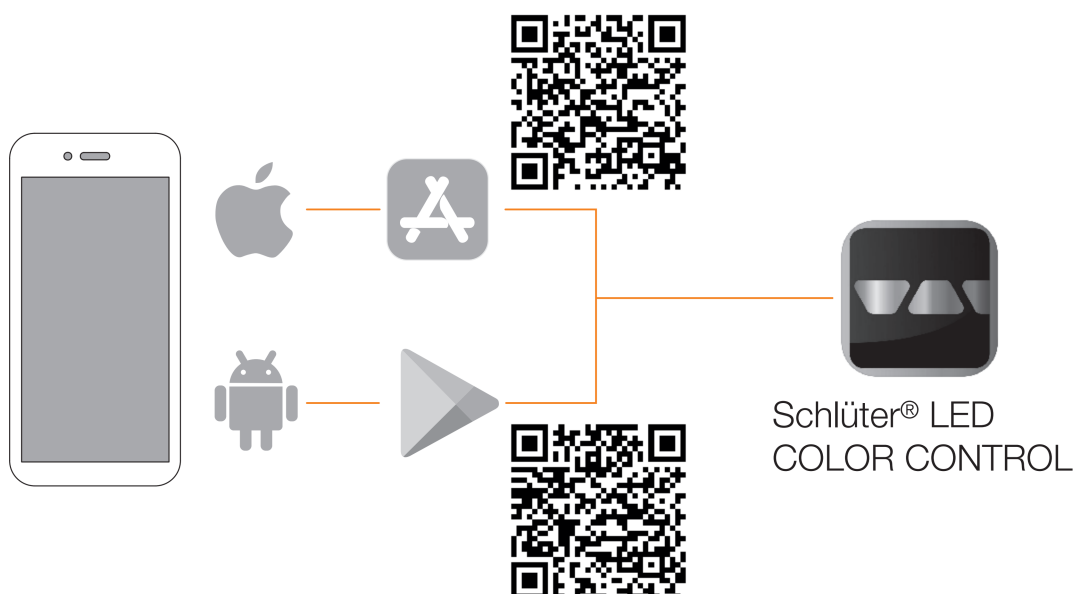
## Schlüter®-LED-COLOR-CONTROL



### ¡ADVERTENCIA! ¡Peligro de lesiones por intolerabilidad de patrones lumínicos!

En el modo dinámico se pueden configurar combinaciones de frecuencias intermitentes, cambios de contrastes y colores de luces que en ciertos grupos de personas pueden provocar reacciones intensas (p. ej., dolores de cabeza o ataques de epilepsia). Los ataques de epilepsia pueden provocar lesiones graves, p. ej., a causa de golpes o de morderse la lengua.

- En caso de que en la familia haya antecedentes de epilepsia, utilice el modo dinámico únicamente después de consultarlo con un médico.
- Finalice el modo dinámico de inmediato ante los primeros síntomas de malestar.



Schlüter®-LED-COLOR-CONTROL es una aplicación para dispositivos móviles que puede utilizarse para controlar el sistema LED.

Mediante la aplicación Schlüter®-LED-COLOR-CONTROL se pueden ejecutar todas las funciones que también se ejecutan a través del mando a distancia. Schlüter®-LED-COLOR-CONTROL está disponible para los sistemas operativos iOS y Android.

Además están disponibles las siguientes funciones:

- Cambio de favoritos
- Personalización de propiedades lumínicas
- Uso de modo dinámico



## 4 Instalación y conexión del set de nicho KERDI-BOARD-NLT

### 4.1 Condiciones de instalación

Para que el sistema LED funcione según lo previsto y se eviten peligros, se deben cumplir las siguientes condiciones básicas:

- Para conectar la fuente de alimentación debe haber disponible una toma eléctrica dentro del alcance del cable de alimentación.
- Para la instalación permanente de los tubos flexibles LED se deben haber montado de manera fija los perfiles de soporte conforme al estado actual de la técnica.
- Todos los cables, los conectores y los componentes del sistema deben estar situados de manera permanente en un lugar seco.
- La longitud del cable en un tramo no debe superar los 10 m.
- Dentro de un tramo no se deben usar más de 6 conectores.
- El receptor Bluetooth no debe estar apantallado por objetos metálicos (p. ej., armaduras).
- Nunca se deben conmutar 2 receptores Bluetooth en fila.
- Los tubos flexibles LED nunca se deben doblar con un radio de flexión <math><500\text{ mm}</math>.
- Los tubos flexibles LED nunca se deben doblar lateralmente sobre los flancos.
- La fuente de alimentación debe tener una dimensión suficiente para los tubos flexibles LED conectados.
- Los componentes del sistema deben poder tenderse de manera que no sea necesario acortar ningún prolongador o cable de conexión.
- En caso de que el sistema LED vaya a ser utilizado sin receptor Bluetooth, la toma eléctrica debe ser conmutable para su encendido y apagado.
- Los prolongadores solo deben tenderse de manera que (p. ej., una vez finalizada su vida útil) se puedan retirar sin problema (colocación reversible).

### Particularidades en caso de montaje en espacios húmedos

En caso de que el sistema LED se instale en cuartos de baño o en espacios con condiciones ambientales temporalmente húmedas, se deben cumplir adicionalmente las siguientes condiciones:

- Se debe evitar de manera permanente la penetración de humedad en los componentes del sistema LED.
- El entorno debe poder secarse periódicamente.

### 4.2 Planificación de la instalación

Antes de la instalación se debe determinar dónde debe estar instalada la fuente de alimentación y el receptor Bluetooth, dónde se tenderán los cables y qué componentes del sistema se colocarán en las distintas posiciones.

Para un funcionamiento seguro y fiable, las siguientes preguntas deben responderse de manera afirmativa:

- ¿Cubre la fuente de alimentación prevista la demanda de potencia de los tubos flexibles LED?
- ¿Se puede llegar a todos los módulos LED con distribuidores y prolongadores?
- ¿Se pueden montar guarniciones de obturación en lugares donde puede presentarse humedad y se deba conectar un cable de conexión?

## 4.3 Instalación y conexión de los componentes

### Fijación de la fuente de alimentación

Personal

Equipo de protección

Herramienta

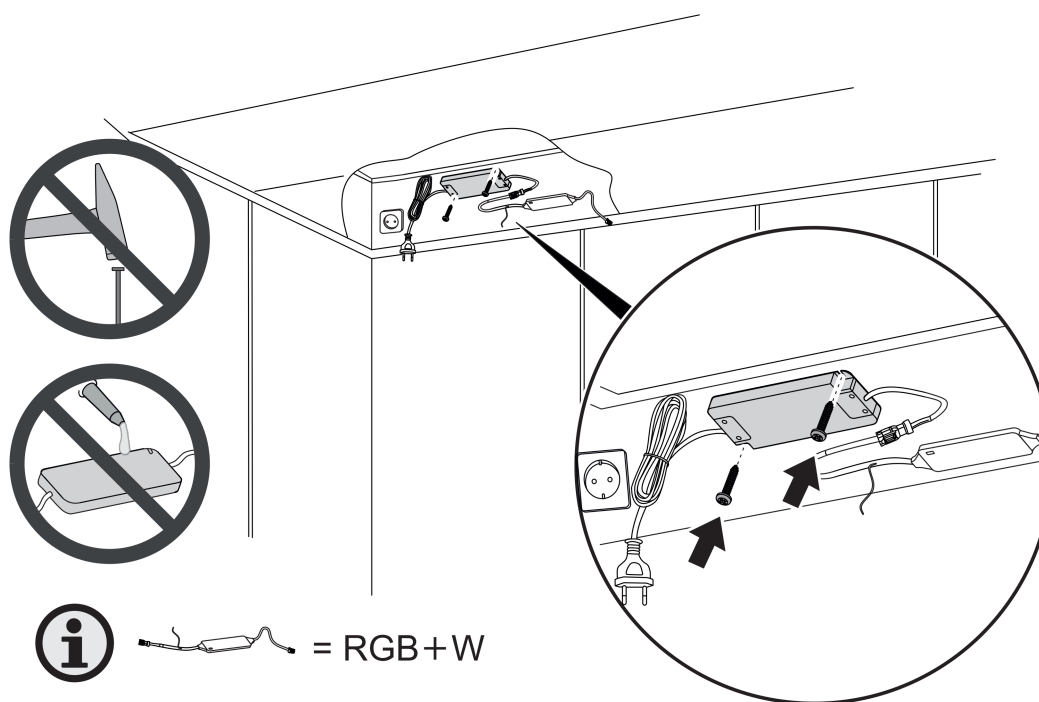
Material de consumo

**Solador**

**Guantes de protección, guantes de seguridad**

**Destornillador, taladradora (de percusión)**

**Tornillos de fijación, dado el caso, 2 tacos**



La fuente de alimentación se debe fijar en su posición prevista para que no se produzca ninguna tracción en el cable de conexión, p. ej., a causa de un deslizamiento de la fuente de alimentación.

1. Atornille la fuente de alimentación a la superficie de colocación.
  - > La fuente de alimentación está fija en su posición prevista y no puede deslizarse.

### Tendido del cable

Personal

Equipo de protección

Herramienta

**Solador**

**Según la situación de montaje**

**Según la situación de montaje**



Recomendamos colocar los prolongadores y distribuidores detrás de las placas prefabricadas de hormigón o en tubos vacíos. La colocación debe planificarse de manera que con las longitudes de cable establecidas se puedan alcanzar las posiciones previstas.

1. Tienda el prolongador desde la fuente de alimentación o el receptor Bluetooth hasta los puntos de conexión previstos de los tubos flexibles LED.
2. En caso necesario, utilice distribuidores dobles.
  - > En todos los puntos de conexión previstos de los tubos flexibles LED hay colocado un conector. El conector está conectado eléctricamente con la fuente de alimentación a través de distribuidores o prolongadores.

## Uso del nicho

Personal

Equipo de protección

Herramienta

Material de consumo

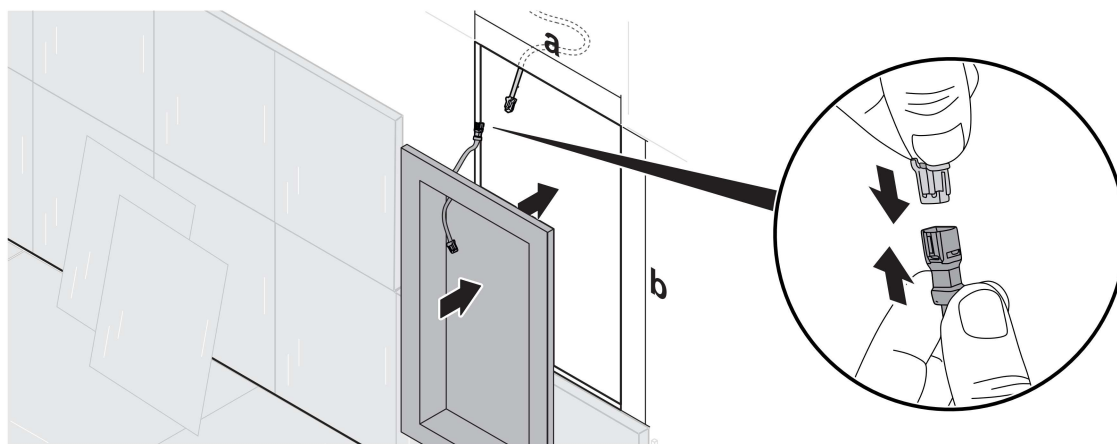
**Solador**

**Según la situación de montaje**

**Según la situación de montaje**

**Nicho**

A continuación se muestra, a modo de ejemplo, cómo se coloca un nicho en una pared de placas de montaje. El nicho se debe colocar y hermetizar de forma que resista a la fatiga y conforme al estado actual de la técnica. Para una unión resistente a la fatiga existen distintos productos de Schlüter®, pero que no forman parte del volumen de suministro.



Para que mediante el nicho se pueda crear un estante integrado, la superficie exterior del nicho debe quedar enrasada con la pared en la que se empotra. La caja de paso instalada en el nicho siempre debe mirar hacia arriba en la posición de montaje.

1. Coloque el nicho en la placa de montaje y marque el contorno exterior. Las dimensiones del recorte (a x b) deben corresponderse con las dimensiones exteriores del nicho.
2. Haga el recorte en la placa de montaje por el contorno marcado.
3. Lleve los conectores libres del prolongador a la posición prevista de la boquilla de paso del nicho.
4. Conecte el prolongador con el cable de paso al nicho.

5. Coloque el nicho enrasado en la placa de montaje y fíjelo en el recorte creado.
  - > El cable de paso queda conectado a la fuente de alimentación mediante el prolongador conectado. El nicho queda colocado y unido de forma resistente a la placa de montaje.
6. Instalación en una zona mojada: pegue las juntas alrededor del reborde exterior con la guarnición de obturación KERDI suministrada añadiendo Schlüter®-KERDI-COLL-L.

## Colocación de guarnición de obturación

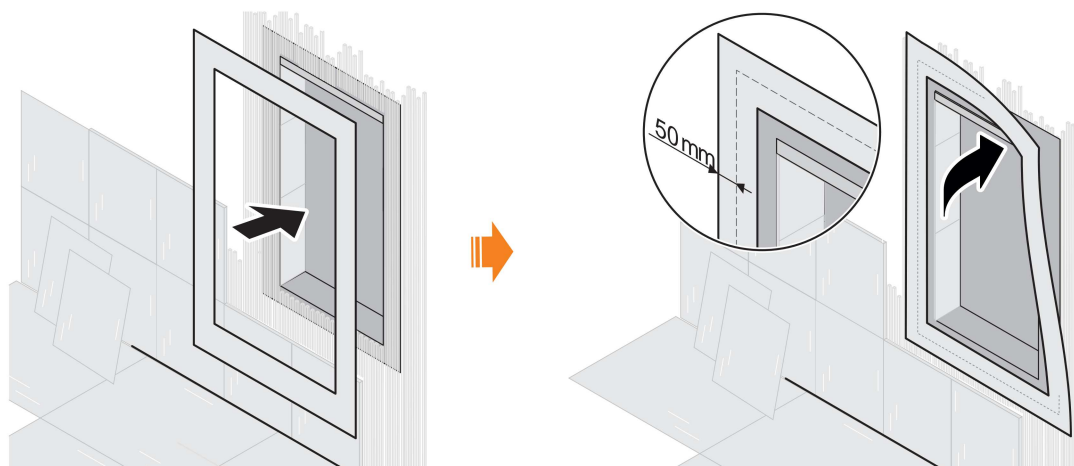
Personal

Solador

Equipo de protección

Guantes de protección

Para la instalación en una zona mojada, pegue las juntas alrededor del reborde exterior con la guarnición de obturación KERDI suministrada añadiendo Schlüter®-KERDI-COLL-L.



1. Asegúrese de que el nicho esté unido de forma resistente al lugar de montaje.
2. Asegúrese de que todos los elementos de conexión queden enrasados con las superficies del nicho.
3. Coloque la guarnición de obturación de manera que la junta circundante se solape por ambos lados unos 5 cm. Para ello asegúrese de que la guarnición de obturación se pega en paralelo a la junta circundante con Schlüter®-KERDI-COLL-L.
  - > La junta circundante quedará cubierta por completo con la guarnición de obturación. La guarnición de obturación solapa la junta unos 5 cm a ambos lados.



## Profundidad de instalación del módulo LED

Personal

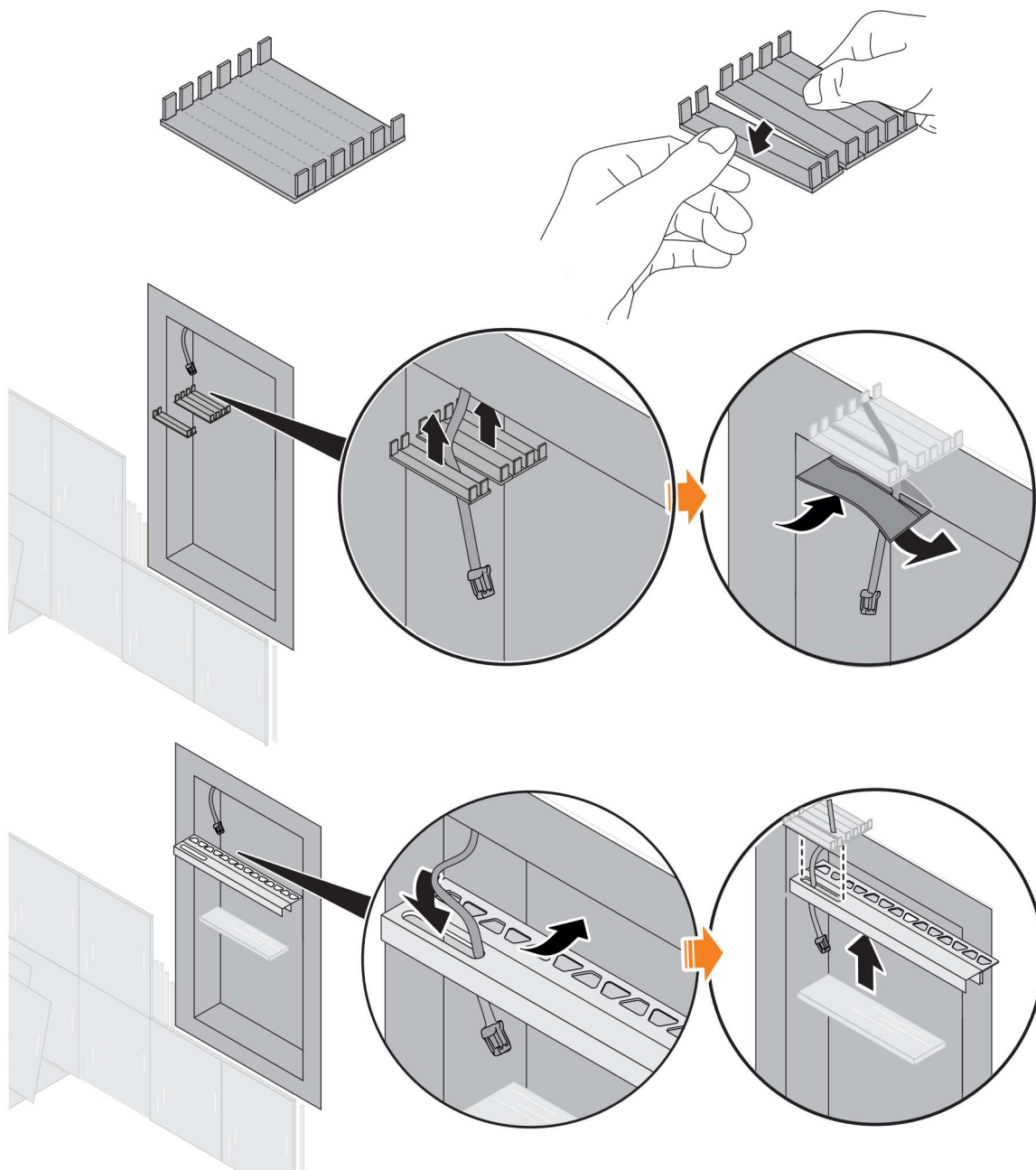
Equipo de protección

Herramienta

Soldador

Guantes de protección

Cúter



La posición del perfil de soporte puede adaptarse dividiendo la tapa de la caja de paso por uno de los puntos de corte previstos. Al colocar las partes separadas de la caja de paso se puede crear una hendidura. La posición de la hendidura predetermina la profundidad a la que se sumerge el perfil de soporte en el nicho.

1. Coloque la tapa en la caja de paso y tire hacia delante hasta el tope.
2. Coloque el perfil de soporte a la profundidad de instalación deseada.
3. Haga una marca en la parte delantera del orificio para el cable en la tapa.
4. Divida la tapa de la caja de paso por el punto de corte más cercano a la marca.
  - > La tapa de la caja de paso queda dividida por el punto previsto. Cuando las dos partes se colocan en la caja de paso, se puede crear una hendidura entre las partes. La hendidura se crea donde debe quedar el orificio para el cable del perfil de soporte.
5. Corte una abertura para el cable pasante en la cinta KERDI.
6. Introduzca el cable pasante por la abertura de la cinta KERDI.
7. Pegue la cinta KERDI sobre la caja de paso dividida, de manera que la abertura cortada quede en la zona de la hendidura.
  - > La caja de paso con las partes divididas de la tapa queda hermetizada con la cinta KERDI con una abertura para el cable. La cinta KERDI pegada previene la entrada del adhesivo para baldosas.

## Instalación del módulo LED en el nicho (RGB+W-LED)

Personal

**Solador**

Equipo de protección

**Guantes de protección**

Herramienta

**Según la situación de montaje**

Una vez unido el nicho de forma resistente con la placa de montaje, se puede enlazar el perfil de soporte y conectar el tubo flexible LED. La tapa de la caja de paso se puede dividir. Así, el perfil de soporte se puede enlazar a distintas profundidades. En este sentido es importante que el orificio para el cable del perfil de soporte siempre permita acceder a la caja de paso. Los tubos flexibles RGB+W-LED se deben acortar para que queden rematados con la lámina protectora de las paredes laterales del nicho. A este respecto, es imprescindible asegurarse de que el tubo flexible LED no se corta por un extremo más de 10 mm. Antes de la colocación final del tubo flexible LED es conveniente comprobar el funcionamiento.



### **¡NOTA!**

Es imprescindible asegurarse de que la losa y el adhesivo no generan un grosor de más de 10 mm. En caso de grosores mayores no se puede instalar el tubo flexible LED acortado completo.



### **¡ADVERTENCIA!**

#### **¡Peligro de lesiones por fugas a causa de cortes!**

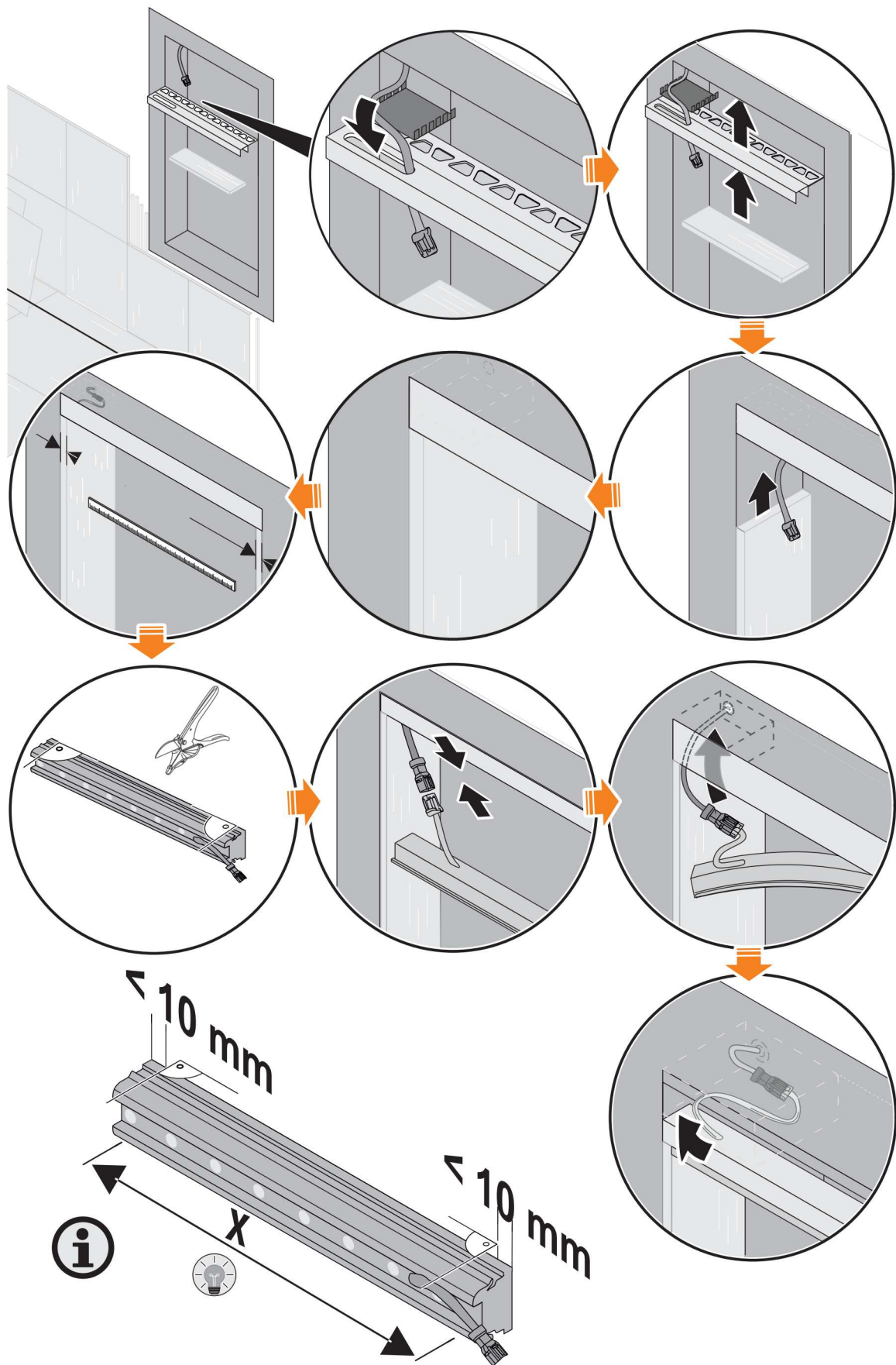
Si los tubos flexibles RGB+W-LED se cortan más de los límites previstos (unos 10 mm), ya no se garantiza la función selladora. Como consecuencia podrían producirse cortocircuitos, incendios y descargas eléctricas.

- Corte cada extremo de tubo flexible LED máximo 10 mm.
- No vuelva a cortar los extremos ya cortados de tubos flexibles LED.
- Corte las tiras LED solo en un ángulo de 90°.





1. En caso necesario, adapte la posición prevista del perfil de soporte *“Profundidad de instalación del módulo LED” en la página 330.*
2. Introduzca el cable pasante por el orificio para el cable del perfil de soporte.
3. Incruste el perfil de soporte en el adhesivo.
4. Enlase el perfil de soporte.
5. Enlase las paredes laterales del nicho. **Es imprescindible asegurarse de que la losa y el adhesivo no generan un grosor de más de 10 mm.**
6. Mida el grosor de la losa y el adhesivo en ambas paredes laterales.
7. Corte el extremo del tubo flexible LED sin cable de conexión según el resultado de medición.
8. Corte el extremo del tubo flexible LED con cable de conexión según el resultado de medición.
9. Establezca la conexión entre el tubo flexible LED y el cable de conexión en la caja de paso. Asegúrese de que encajan completamente.
10. Conecte el enchufe de la fuente de alimentación.
  - > El tubo flexible LED se ilumina en blanco.
11. Si la tira LED funciona como se describe, continúe con el paso 12. De lo contrario, desconecte la fuente de alimentación y solucione el error (» *“Posibles fallos” en la página 341*), a continuación, vuelva a empezar con el paso 9.
12. Inserte el tubo flexible LED con el extremo sin cable de conexión al ras de la lámina protectora de la pared lateral del nicho.
13. Inserte toda la longitud del tubo flexible LED. Al mismo tiempo, deslice el cable de conexión en la caja de paso.
14. Inserte el tubo flexible LED a todo lo largo en el perfil de soporte. Al mismo tiempo, inserte el cable de conexión y el conector por el orificio para el cable de la caja de paso, e introdúzcalos completamente en la caja de paso.
  - > El tubo flexible LED se ha introducido por completo a todo lo largo en el perfil de soporte. El cable de conexión de la tira LED y el conector entre la tira LED y el cable pasante se encuentra completamente en la caja de paso. La tira LED colocada sella el orificio para el cable para evitar la penetración de humedad.





## Instalación del módulo LED en el nicho (W-LED)

Personal

**Solador**

Equipo de protección

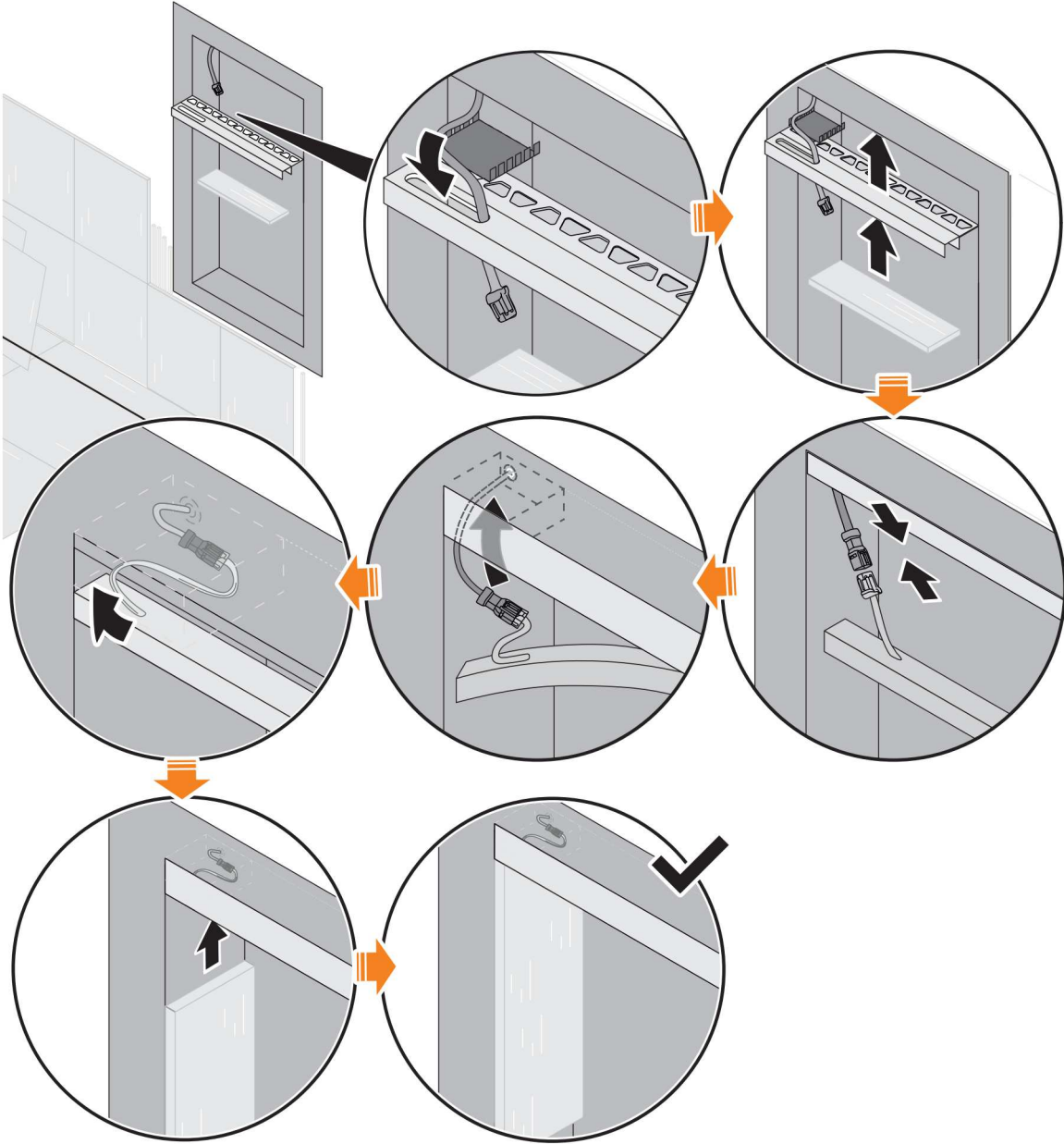
**Guantes de protección**

Herramienta

**Según la situación de montaje**

Una vez unido el nicho de forma resistente con la placa de montaje, se puede enlazar el perfil de soporte y conectar el tubo flexible LED.

1. En caso necesario, adapte la posición prevista del perfil de soporte “*Profundidad de instalación del módulo LED*” en la página 330.
2. Introduzca el cable pasante por el orificio para el cable del perfil de soporte.
3. Incruste el perfil de soporte en el adhesivo.
4. Enlase el perfil de soporte. Con ello, obture especialmente la caja de paso conforme al estado actual de la técnica.
5. Inserte el tubo flexible LED en el perfil de soporte de forma que quede enrasado con el extremo del perfil de soporte.
6. Establezca la conexión entre el tubo flexible LED y el cable pasante que sobresale.
7. Inserte el tubo flexible LED a todo lo largo en el perfil de soporte. Al mismo tiempo, inserte el cable de conexión y el conector por el orificio para el cable de la caja de paso, e introdúzcalos completamente en la caja de paso.
  - > El tubo flexible LED se ha introducido por completo a todo lo largo en el perfil de soporte. El cable de conexión del tubo flexible LED y el conector entre la tira LED y el cable pasante se encuentran completamente en la caja de paso. El tubo flexible LED colocado sella el orificio para el cable para evitar la penetración de humedad.
8. Inserte el tubo flexible LED a todo lo largo en el perfil de soporte. Al mismo tiempo, inserte el cable de conexión y el conector por el orificio para el cable de la caja de paso, e introdúzcalos completamente en la caja de paso.
  - > El tubo flexible LED se ha introducido por completo a todo lo largo en el perfil de soporte. El cable de conexión del tubo flexible LED y el conector entre la tira LED y el cable pasante se encuentran completamente en la caja de paso. El tubo flexible LED colocado sella el orificio para el cable para evitar la penetración de humedad.





## Conexión eléctrica de componentes

Personal

**Soldador**

Equipo de protección

**Guantes de protección**

Los componentes del sistema LED se conectan eléctricamente a través de conectores. A continuación se describe únicamente y a modo de ejemplo una posible combinación de componentes del sistema.

- 1.** Asegúrese de que el enchufe de la fuente de alimentación no esté conectado.
- 2.** Opcional: conecte el receptor Bluetooth con la fuente de alimentación.
- 3.** Opcional: conecte el receptor Bluetooth con el distribuidor doble.
- 4.** Opcional: conecte el prolongador con el receptor Bluetooth o el distribuidor doble.
  - > Todos los conectores entre la fuente de alimentación y los componentes del sistema están conectados y completamente encajados. El cable pasante del nicho está conectado eléctricamente con la fuente de alimentación. Queda establecida la conexión eléctrica del módulo LED del nicho.

## 5 Manejo del set de nicho KERDI-BOARD-NLT

### 5.1 ¿Quién puede manejarlo?

El nicho KERDI-BOARD-NLT se puede manejar sin cualificaciones específicas. Los niños solo pueden manejar el sistema LED bajo la supervisión de un adulto.

### 5.2 Manejo de los módulos W-LED

Si no se utiliza ningún receptor Bluetooth, solo se pueden encender y apagar los tubos flexibles LED cuando la fuente de alimentación está conectada a una toma de corriente conmutable. Esta opción de manejo está prevista para módulos W-LED.

### 5.3 Manejo de los módulos RGB+W-LED

#### Selección a través de favoritos

¿Qué son los favoritos?

Los favoritos son configuraciones seleccionables en las que se guardan las propiedades lumínicas de los tubos flexibles RGB+W-LED. El receptor Bluetooth se entrega con una selección preconfigurada de favoritos. Además de 4 tonos blancos con temperaturas de color de entre 2700 K y 6500 K, en los tubos flexibles RGB+W-LED se pueden seleccionar en estado de entrega los colores básicos y diferentes tonos de mezcla. En total hay disponibles 12 espacios de memoria para favoritos.

#### Ajuste de favoritos

Para cambiar los favoritos se debe conectar al receptor un dispositivo móvil con la aplicación Schlüter®-LED-COLOR-CONTROL » *“Manejo a través de la aplicación Schlüter®-LED-COLOR-CONTROL” en la página 338.*

#### Manejo mediante el mando a distancia

Mediante el mando a distancia se controlan de manera simultánea todos los tubos flexibles LED que están conectados al receptor Bluetooth. Para ello el receptor Bluetooth se debe programar en el mando a distancia » *“Programación del mando a distancia” en la página 339.* En el estado de entrega, el receptor Bluetooth incluido en el set y el mando a distancia suministrado ya están programados.

Encendido y apagado de los tubos flexibles LED mediante el mando a distancia  
Al pulsar el botón de encendido/apagado se encienden o se apagan todos los tubos flexibles LED que están conectados al receptor Bluetooth.

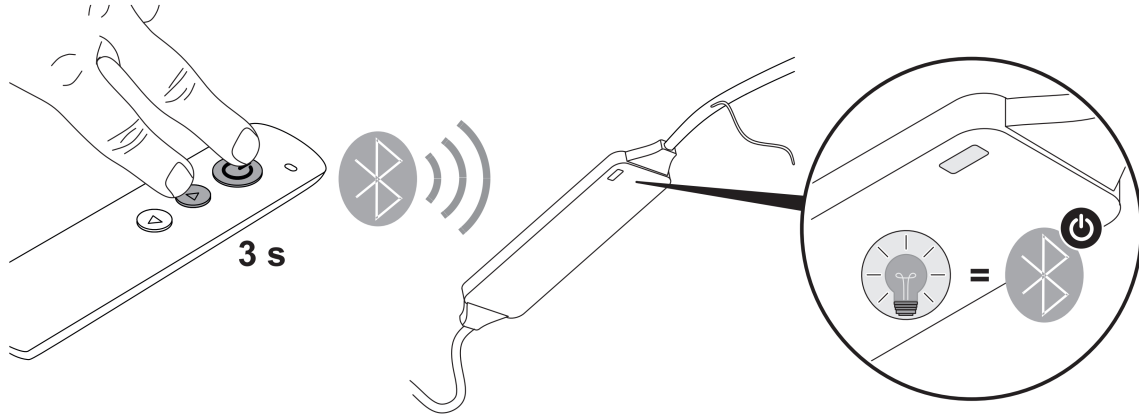
#### Selección de favoritos a través del mando a distancia

Al pulsar los botones de flecha hacia arriba y abajo se conmuta entre los favoritos. Los favoritos no pueden recorrerse de manera cíclica, es decir, que del primer favorito no se puede cambiar directamente al último favorito y viceversa.



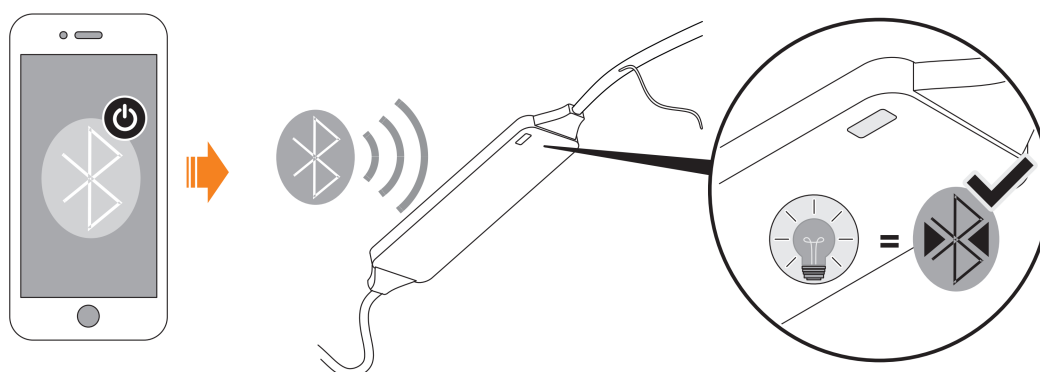
## Manejo a través de la aplicación Schlüter®-LED-COLOR-CONTROL

Activación del emparejamiento Bluetooth en el receptor Bluetooth



Para que el receptor Bluetooth pueda establecer una conexión Bluetooth con un dispositivo móvil (emparejamiento Bluetooth), se debe activar la función de emparejamiento a través del mando a distancia. Si se desea controlar el receptor Bluetooth mediante un dispositivo móvil, se debe instalar la aplicación Schlüter®-LED-COLOR-CONTROL » “Schlüter®-LED-COLOR-CONTROL” en la página 325.

1. Asegúrese de que la fuente de alimentación y el receptor Bluetooth estén conectados, como se describe, a través de conectores.
2. Enchufe el cable de alimentación de la fuente de alimentación en la toma de corriente prevista.
3. En el mando a distancia, mantenga pulsados simultáneamente los botones de encendido/apagado y de flecha hacia arriba durante aprox. 3 s.
  - > El LED de estado del receptor Bluetooth parpadea en azul. Durante 90 s, el receptor Bluetooth está listo para establecer una conexión Bluetooth.
4. En cuanto el LED de estado deje de parpadear en el receptor Bluetooth, suelte los botones de encendido/apagado y de flecha hacia arriba.
  - > El receptor Bluetooth puede ser detectado por el dispositivo móvil con función de Bluetooth.
5. Instale la aplicación Schlüter®-LED-COLOR-CONTROL conforme a las especificaciones del fabricante del dispositivo móvil.



6. Establezca la conexión Bluetooth entre el dispositivo móvil y el receptor Bluetooth según las especificaciones del fabricante del dispositivo móvil.
- > El dispositivo móvil y el receptor Bluetooth están conectados por Bluetooth. Ahora el sistema LED se puede controlar a través de la aplicación Schlüter®-LED-COLOR-CONTROL.



### ¡ADVERTENCIA!

¡Se deben observar las indicaciones de la aplicación Schlüter®-LED-COLOR-CONTROL!

## 5.4 Programación del mando a distancia

En el estado de entrega, el mando a distancia suministrado ya viene programado. Para que el receptor Bluetooth también se pueda controlar mediante mandos a distancia adicionales, estos primero deben programarse. Asimismo, si el mando a distancia suministrado pierde su conexión, puede volver a programarse como se describe a continuación.



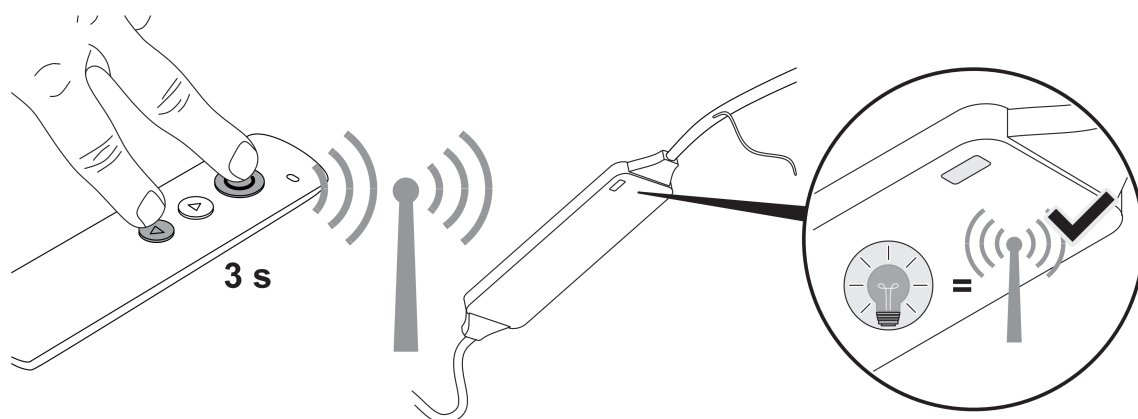
### ¡NOTA!

Si el paso 4 descrito a continuación se efectúa más de una vez, todos los mandos a distancia programados hasta ahora pierden su conexión.

- Realice el paso 4 solo una vez por cada mando a distancia.

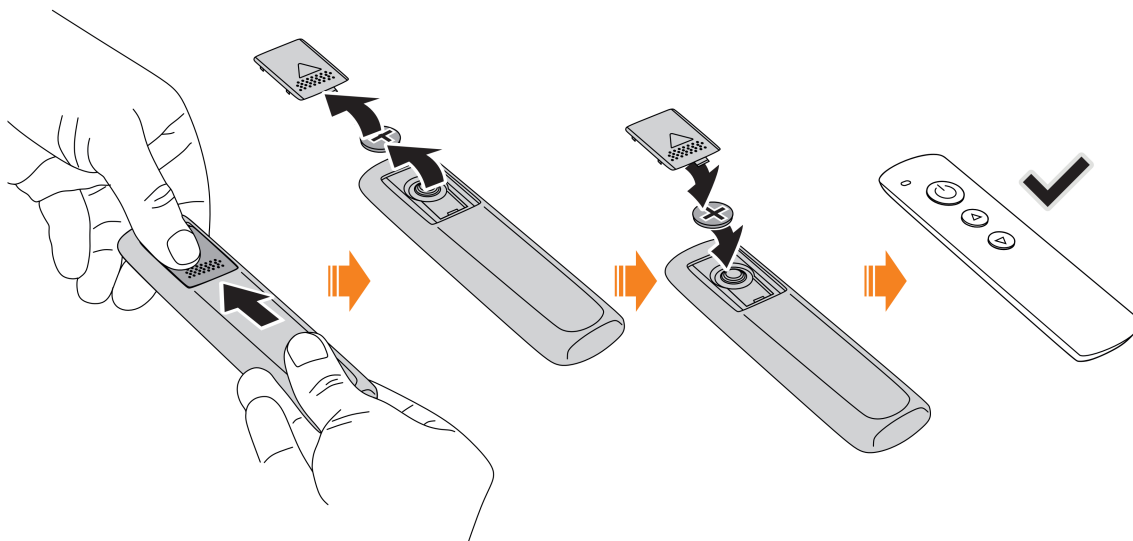
1. Desconecte la alimentación de tensión de la fuente de alimentación. Para ello desenchufe el cable de alimentación.
2. Asegúrese de que la fuente de alimentación y el receptor Bluetooth estén conectados, como se describe, a través de conectores.
3. Enchufe el cable de alimentación de la fuente de alimentación en la toma de corriente prevista.





4. En el mando a distancia, mantenga pulsados simultáneamente los botones de encendido/apagado y de flecha hacia abajo durante aprox. 3 s.
  - > El LED de estado del receptor Bluetooth parpadea mientras que el mando a distancia se memoriza en el receptor Bluetooth.
5. En cuanto el LED de estado deje de parpadear en el receptor Bluetooth, suelte los botones de encendido/apagado y de flecha hacia abajo.
  - > El mando a distancia está programado. Ahora el receptor Bluetooth se puede controlar a través del nuevo mando a distancia programado.

## 5.5 Cambio de la pila



Cambie una pila agotada (» *“Datos técnicos de la pila” en la página 347*) como se indica.

## 6 Resolución de fallos

### 6.1 Nuestro servicio técnico está a su disposición

Si tiene preguntas acerca del manejo o de un problema técnico, nuestro servicio técnico está a su disposición:

Equipo de servicio técnico de Schlüter

Schlüter-Systems KG

Schmölestraße 7

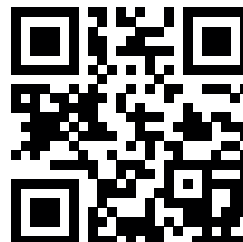
58640 Iserlohn

ALEMANIA

Tel.: +49 2371 971-240

Fax: +49 2371 971-339

[www.liprotec.de/anwendungstechnik.aspx](http://www.liprotec.de/anwendungstechnik.aspx)



### 6.2 Posibles fallos

| Descripción del fallo           | Causa  | Solución  |
|---------------------------------|--|---|
| Los módulos LED no se iluminan. | La toma eléctrica no recibe tensión de red.                | Solicite a un electricista que conecte la toma eléctrica.   |
|                                 | La fuente de alimentación no está conectada.               | Conecte la fuente de alimentación.  |
|                                 | La toma de corriente conmutable está desconectada.         | Conecte la toma de corriente conmutable.  |
|                                 | La fuente de alimentación está defectuosa.                 | Reemplace la fuente de alimentación por una nueva. ¡No la repare por cuenta propia!                                     |
|                                 | No todos los conectores están conectados.                  | Conecte todos los conectores.<br>» <i>“Conexión eléctrica de componentes” en la página 336.</i>                         |
|                                 | El receptor Bluetooth está desconectado.                   | Conéctelo con el mando a distancia o la aplicación Schlüter®-LED-Color-Control.   |
|                                 | La fuente de alimentación está sobrecargada.               | Utilice una fuente de alimentación con potencia suficiente.   |
|                                 | El receptor Bluetooth está defectuoso.                     | Reemplace el receptor Bluetooth.  |
|                                 | No se cumplen las condiciones básicas para la instalación. | Tenga en cuenta las condiciones básicas para la instalación.<br>» <i>“Condiciones de instalación” en la página 326.</i> |



| Descripción del fallo   | Causa   | Solución   |
|---|---|--|
| Los módulos LED no se iluminan.   | Ha penetrado humedad en componentes del sistema conductores de tensión o en conectores. | Seque todos los componentes del sistema, garantice el secado completo y evite de manera permanente una nueva penetración de agua. Reemplace los componentes dañados. |
|   | El conector sigue desenchufado.   | Establezca todas las conexiones previstas. Asegure un encaje completo.   |
| El mando a distancia no funciona.   | La pila está agotada.   | Cambie la pila.  |
|   | La conexión entre el mando a distancia y el receptor se ha interrumpido.                | Programe de nuevo el mando a distancia. » <i>“Programación del mando a distancia” en la página 339.</i>  |
|   | El mando a distancia está defectuoso.   | Reemplace el mando a distancia.  |
|   | El receptor Bluetooth está defectuoso.  | Reemplace el receptor Bluetooth.   |
|   | Se han borrado los favoritos.   | Vuelva a configurar los favoritos mediante la aplicación Schlüter®-LED-Color-Control. » <i>“Datos técnicos de la fuente de alimentación” en la página 345.</i>       |
| El dispositivo móvil no establece ninguna conexión con el receptor Bluetooth. | El Bluetooth del receptor Bluetooth no está activado.                                   | Active el emparejamiento Bluetooth en el receptor Bluetooth. » <i>“Manejo a través de la aplicación Schlüter®-LED-COLOR-CONTROL” en la página 338.</i>               |
|   | El Bluetooth está desactivado en el dispositivo móvil.                                  | Active el Bluetooth en el dispositivo móvil según las especificaciones del fabricante del dispositivo móvil.   |
|   | El volumen del dispositivo móvil está en silencio.                                      | Suba el volumen.   |

## 7 Una vez finalizada la vida útil



### **¡PELIGRO!** **¡Peligro de muerte por desmontaje bajo tensión eléctrica!**

Si se desmontan los componentes del sistema y en especial la fuente de alimentación mientras están bajo tensión eléctrica, podrían producirse descargas eléctricas con peligro de muerte.

- Primero desconecte el enchufe de la fuente de alimentación y después desmóntelos.

### 7.1 Consideraciones una vez finalizada la vida útil

Cuando el nicho KERDI-BOARD-NLT se vaya a dejar de utilizar, se debe desconectar en todo caso de la alimentación de tensión.

1. Desconecte el enchufe de la fuente de alimentación.
  - > La fuente de alimentación ya no recibe tensión de red y todos los componentes conectados quedan permanentemente sin tensión.

### 7.2 Desinstalación de los componentes del sistema

Cuando el nicho KERDI-BOARD-NLT se vaya a desinstalar, recomendamos dejar instalados los perfiles del sistema. En caso de que se deban reemplazar los tubos flexibles LED, tiene diferentes soluciones de Schlüter® a su disposición. Tenga en cuenta los siguientes puntos para la desinstalación:

- Las boquillas de paso (p. ej., guarnición de obturación) se deben volver a estanqueizar tras la desinstalación.
- La fuente de alimentación y el receptor Bluetooth no deben quedar instalados de manera permanente.



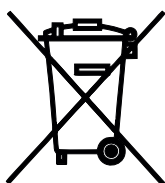
## 7.3 Eliminación



### **¡MEDIO AMBIENTE!**

Los componentes del sistema del nicho KERDI-BOARD-NLT contienen materias primas valiosas, algunas de las cuales no deben entrar en contacto en estado bruto con el medio ambiente.

- No elimine nunca los componentes del sistema en la basura doméstica.
- Tenga siempre en cuenta las normativas locales de eliminación de residuos. Solicite la eliminación a empresas especializadas.
- Para eliminar la pila del mando a distancia, tenga en cuenta las indicaciones de los datos técnicos (« *Datos técnicos de la pila* » en la página 347).



- No lo elimine con la basura doméstica.
- Contiene pilas que deben eliminarse por separado.

## 8 Datos técnicos

### 8.1 Datos técnicos de la fuente de alimentación

Las fuentes de alimentación siempre deben seleccionarse de manera que cubran la demanda de potencia de los tubos flexibles LED conectados y sin quedarse por debajo de la reserva de potencia mínima.

| N.º art.                        | LTPEKE-24V15W | LTPEKE-24V30W | LTPEKE-24V50W | LTPEKE-24V75W | LTPEKE-24V100W |
|---------------------------------|---------------|---------------|---------------|---------------|----------------|
| Potencia máx. [W]               | 15            | 30            | 50            | 75            | 100            |
| Potencia de conexión máx. [W]   | 13,5          | 27            | 45            | 67,5          | 90             |
| Potencia mín. [W]               | 1,5           | 5             | 8             | 13            | 17             |
| Corriente de salida máx. [A]    | 0,63          | 1,25          | 2,08          | 3,13          | 4,17           |
| Dimensiones (L x An x Al) [mm]  | 130 x 36 x 16 | 156 x 50 x 17 | 160 x 58 x 18 | 160 x 58 x 18 | 164 x 57 x 17  |
| Factor de potencia              | ≥ 0,5         | ≥ 0,9         |               |               |                |
| Reserva de potencia mín. [%]    | 10 %          |               |               |               |                |
| Tensión nominal primaria [V CA] | 200–240       |               |               |               |                |
| Frecuencia de red [Hz]          | 50            |               |               |               |                |
| Tensión de salida [V CA]        | 24            |               |               |               |                |
| Tipo de conexión, entrada       | Enchufe Euro  |               |               |               |                |
| Tipo de conexión, salida        | Plug and Play |               |               |               |                |
| Longitud de cable, salida [cm]  | 20            |               |               |               |                |
| Temperatura ambiente            | -20° C–45 °C  |               |               |               |                |



## 8.2 Datos técnicos del receptor Bluetooth

| N.º art.                                      | LTPEBR4                             |
|---|-------------------------------------|
| Carga total máx. [W]                          | 120<br>(W-LED: 48; 3 x RGB-LED: 24) |
| Frecuencia de recepción de banda ISM [MHz]    | 433                                 |
| Frecuencia de recepción de Bluetooth [GHz]    | 2,4                                 |
| Frecuencia de transmisión por Bluetooth [GHz] | 2,4                                 |
| Potencia de transmisión [dBm]                 | 2-7                                 |
| Dimensiones (L x An x Al) [mm]                | 87 x 21 x 8,5                       |
| Peso [g]                                      | 33                                  |
| Tipo de conexión, entrada                     | Plug and Play                       |
| Grado de protección                           | IP63                                |

### 8.3 Datos técnicos del mando a distancia

| N.º art.                        | Transmisor<br>(N.º de pieza de recambio: 290068) |
|---------------------------------|--|
| Frecuencia de transmisión [MHz] | 433,92   |
| Dimensiones (L x An x Al) [mm]  | 122 x 35 x 9                                     |
| Peso [g]                        | 38   |
| Alcance máx. [m]                | 10   |
| Tipo de pila                    | CR2032   |

### Datos técnicos de la pila

|                 |         |
|-----------------|---------|
| N.º art.        | -       |
| Tipo            | CR2032  |
| Tensión [V]     | 3       |
| Capacidad [mAh] | 210-230 |
| Sistema químico | Li Mn   |





## 8.4 Datos técnicos de los tubos flexibles LED

### Tubos flexibles LED de 3000 K (blanco)

| N.º art.                                  | LTPES1/30 | LTPES1/51 | LTPES1/70 |
|---|-----------|-----------|-----------|
| Longitud [m]                              | 0,30      | 0,50      | 0,70      |
| Consumo de potencia nominal total** [W/m] | 5         | 5         | 5         |
| Consumo de potencia total [W]             | 1,6       | 2,6       | 3,6       |
| Corriente fotoeléctrica [lm/m]            | 266       | 265       | 267       |
| Consumo de corriente [A]                  | 0,067     | 0,108     | 0,149     |
| Temperatura lumínica* [K]                 | 3000      |           |           |

\* Para su uso con el nicho correspondiente.

\*\* La potencia nominal exacta depende de la temperatura y del comportamiento especial de la fuente de alimentación.

### Tubos flexibles LED de 4900 K (blanco)

| N.º art.                                  | LTPES2/30 | LTPES2/51 | LTPES2/70 |
|---|-----------|-----------|-----------|
| Longitud [m]                              | 0,30      | 0,50      | 0,70      |
| Consumo de potencia nominal total [W/m]** | 5         | 5         | 5         |
| Consumo de potencia total [W]             | 1,6       | 2,6       | 3,6       |
| Corriente fotoeléctrica [lm/m]            | 279,0     | 282,1     | 282,0     |
| Consumo de corriente [A]                  | 0,068     | 0,107     | 0,148     |
| Temperatura lumínica* [K]                 | 4900      |           |           |

\* Para su uso con el nicho correspondiente.

\*\* La potencia nominal exacta depende de la temperatura y del comportamiento especial de la fuente de alimentación.

**Tubos flexibles LED (RGB+W)**

| N.º art.                                | LTPES9/30 | LTPES9/50 | LTPES9/70 |
|---|-----------|-----------|-----------|
| Longitud [m]                            | 0,30      | 0,50      | 0,70      |
| Consumo de potencia nominal total [W/m] | 15        | 15        | 15        |
| Consumo de potencia [W/m]               | 4,4       | 7,3       | 10,1      |
| Consumo de potencia [total]             | 4,4       | 7,3       | 10,1      |
| Corriente fotoeléctrica [lm/m]          | 521,2     | 523,7     | 520,5     |
| Temperatura lumínica* [K]               | 2700      |           |           |

\* Para su uso con el nicho correspondiente.

\*\* Corresponde a los LED blancos instalados.



## Doplňující informace

Tento návod k obsluze obsahuje důležité bezpečnostní informace pro zacházení s výklenky **Schlüter®-KERDI-BOARD-NLT** (dále také „LED-systém“).

Před použitím LED-systému nebo jednotlivých systémových komponentů si přečtěte celý tento návod k obsluze.

Uschovejte si tento návod k obsluze, aby byl k dispozici k pozdějšímu nahlédnutí.

## Výrobce a vydavatel

Schlüter-Systems KG  
Schmölestraße 7  
58640 Iserlohn  
NĚMECKO  
+49 2371 971-0  
[www.schlueter.de](http://www.schlueter.de)

## Vaše zkušenosti s výrobkem

Neustále pracujeme na zlepšování bezpečnosti a spolehlivosti našich výrobků. Informujte nás, pokud se při zacházení s LED-systémem vyskytnou nepředvídané události.

|          |  |            |
|----------|--|------------|
| <b>1</b> | <b>O tomto návodu k obsluze</b>                            | <b>353</b> |
| 1.1      | Co poskytuje tento návod k obsluze?                        | 353        |
| 1.2      | Individuální obsah dodávky                                 | 353        |
| 1.3      | Komu je určen tento návod k obsluze?                       | 353        |
| 1.4      | Elektrická instalace (síťová zásuvka)                      | 354        |
| 1.5      | Vysvětlení symbolů   | 354        |
| <b>2</b> | <b>Bezpečnost</b>  | <b>356</b> |
| 2.1      | Správné používání  | 356        |
| 2.2      | Předvídatelné chybné použití                               | 356        |
| 2.3      | Zbytková rizika  | 357        |
| <b>3</b> | <b>Sada s výklenkem KERDI-BOARD-NLT</b>                    | <b>359</b> |
| 3.1      | Celkový systém   | 359        |
| 3.2      | Systémové komponenty                                       | 360        |
| <b>4</b> | <b>Montáž a připojení sady s výklenkem KERDI-BOARD-NLT</b> | <b>365</b> |
| 4.1      | Předpoklady pro instalaci                                  | 365        |
| 4.2      | Plánování montáže  | 365        |
| 4.3      | Montáž a propojení součástí                                | 366        |
| <b>5</b> | <b>Obsluha sady s výklenkem KERDI-BOARD-NLT</b>            | <b>376</b> |
| 5.1      | Kdo smí provádět obsluhu?                                  | 376        |
| 5.2      | Obsluha W-LED-modulů                                       | 376        |
| 5.3      | Obsluha LED-modulů RGB+W                                   | 376        |
| 5.4      | Párování dálkového bezdrátového ovládání                   | 378        |
| 5.5      | Výměna baterie   | 379        |



---

|          |   |            |
|----------|---|------------|
| <b>6</b> | <b>Odstraňování poruch</b>                      | <b>380</b> |
| 6.1      | Náš servis vám pomůže                           | 380        |
| 6.2      | Možné poruchy                                   | 380        |
| <b>7</b> | <b>Po skončení používání</b>                    | <b>382</b> |
| 7.1      | Na co dát pozor na konci používání              | 382        |
| 7.2      | Demontáž systémových komponentů                 | 382        |
| 7.3      | Likvidace                                       | 382        |
| <b>8</b> | <b>Technické údaje</b>                          | <b>383</b> |
| 8.1      | Technické údaje síťového zdroje                 | 383        |
| 8.2      | Technické údaje přijímače bluetooth             | 384        |
| 8.3      | Technické údaje dálkového bezdrátového ovládání | 384        |
| 8.4      | Technické údaje LED-hadic                       | 385        |

# 1 O tomto návodu k obsluze

## 1.1 Co poskytuje tento návod k obsluze?

Tento návod k obsluze obsahuje informace, podle nichž osoby s určitými předběžnými znalostmi mohou zacházet s výklenky Schlüter®-KERDI-BOARD-NLT. Informace a pokyny v tomto návodu k obsluze předpokládají dále uvedenou kvalifikaci (» „Obkladač“ na straně 353). Laikovi tento návod k obsluze neumožňuje správnou montáž a připojení, neboť neposkytuje důležité základní a odborné znalosti.

## 1.2 Individuální obsah dodávky

Tento návod k obsluze popisuje výklenky Schlüter®-KERDI-BOARD-NLT. Individuální dodávka nemusí obsahovat veškeré popsané komponenty. Individuální obsah dodávky naleznete v informacích na obalu.

Sada s výklenkem se dodává s následujícími základními komponenty:

- Výklenek s utěsněnou kabelovou průchodkou a těsnicí manžetou
- LED-modul (LED-hadice + upevňovací profil)
- Kabel (3 m)
- Síťový zdroj (15 W)

## 1.3 Komu je určen tento návod k obsluze?

Tento návod k obsluze je určen osobám s dále popsanou kvalifikací:

### Obkladač

Obkladač je na základě svého vzdělání, profesních zkušeností a průběžného dalšího vzdělávání schopen pokládat a upevňovat podlahové a nástěnné obklady v obytných místnostech a prostorách s částečně vlhkým prostředím podle nejnovější technické praxe. Obkladač dokáže přitom předcházet bezprostředním a nepřímým rizikům na základě dodržování platných předpisů při práci.

Zejména díky specifickým odborným znalostem státních zákonů, předpisů a norem může obkladač přitom zajistit, aby při pokládce a použití materiálu nedocházelo k chybám. Díky tomu obkladač dokáže eliminovat zdroje nehod a tím zabránit poškození osob. Na základě svých odborných znalostí materiálů a technik a schopnosti jejich praktického použití dokáže navíc zabránit škodám a následným škodám na stavební podstatě.

Potřebné znalosti obkladače:

- Odborné pokládání obkladaček (i v koupelnách a vlhkých místnostech)
- Bezpečné zacházení s elektrickým nářadím (např. příklepová vrtačka)
- Krácení kovových profilů včetně pokosových řezů
- Výběr kompatibilních kombinací materiálů mezi lepidlem, nástěnnými a podlahovými obklady a kovovými profily



## 1.4 Elektrická instalace (síťová zásuvka)



### **NEBEZPEČÍ!**

#### **Životu nebezpečné při práci pod síťovým napětím!**

LED-systém je určen k připojení do síťové zásuvky. Síťové napětí je životu nebezpečné. Když práce na součástech pod síťovým napětím provádí nedostatečně kvalifikované osoby, může být následkem smrtelný úraz elektrickým proudem.

- LED-systém použijte jen tehdy, když je k dispozici pevně instalovaná síťová zásuvka.
- Nikdy neprovádějte svévolně činnosti na součástech pod síťovým napětím.
- Před montáží LED-systému zajistěte, aby byla přístupná síťová zásuvka (popř. spínaná) zapojená podle nejnovější technické praxe.

Instalaci síťové zásuvky nechte bezpodmínečně provést kvalifikovaným elektrikářem, který je k tomu na místě oprávněn. Nepracujte svévolně na součástech pod síťovým napětím!

## 1.5 Vysvětlení symbolů

V tomto návodu k obsluze se používají následující symboly s dále popsáním významem.

### **Bezpečnostní a výstražné upozornění**



### **NEBEZPEČÍ!**

Tato kombinace symbolu a signálního slova upozorňuje na bezprostřední nebezpečnou situaci způsobenou elektrickým proudem. Nerespektování takto označeného upozornění má za následek těžké nebo smrtelné zranění.



### **VÝSTRAHA!**

Tato kombinace symbolu a signálního slova upozorňuje na možnou nebezpečnou situaci, která vede k usmrcení nebo těžkým zraněním, pokud se jí nepředejde.



### **UPOZORNĚNÍ**

Tato kombinace symbolu a signálního slova upozorňuje na možnou nebezpečnou situaci, která může vést k věcným škodám, pokud se jí nepředejde.



### **OCHRANA ŽIVOTNÍHO PROSTŘEDÍ**

Tato kombinace symbolu a signálního slova upozorňuje na situaci, která může vést k ekologickým škodám, pokud se jí nepředejde.



**Doplňkové informace v obrázcích** jsou označeny vedle umístěným symbolem.

## Textové formáty a význam

V tomto návodu k obsluze se používají následující vyznačení k označení určitého obsahu:

**Křížové odkazy** jsou vkládány s uvedením kapitoly a čísla stránky.

Příklad: » „Vysvětlení symbolů“ na straně 354

- **Výčty bez určitého pořadí** jsou znázorněny s uvozujícími bodem.
- 1. **Úkony** jsou zobrazeny s uvozujícími číslicí.
  - > **Výsledky úkonů** jsou označeny uvozující šipkou.





## 2 Bezpečnost

### 2.1 Správné používání

Výklenky Schlüter®-KERDI-BOARD-NLT a příslušné systémové komponenty jsou určeny výlučně pro výrobu akcentových osvětlení v interiéru, včetně prostorů s přechodně vlhkými podmínkami prostředí (např. koupelny). Při použití profilů z nerezové oceli (V4A) je LED-systém určen i pro montáž do prostředí akvaparků/bazénů bez trvalého působení vody. Správné používání předpokládá výhradní použití systémových komponentů zmíněných v tomto návodu k obsluze v popsanych schválených kombinacích. Odlišné použití je považováno za chybné.

### 2.2 Předvídatelné chybné použití

Když se výklenky Schlüter®-KERDI-BOARD-NLT používají v rozporu s ustanoveními v tomto návodu k obsluze, mohou být následkem věcné a osobní škody.



#### **VÝSTRAHA!**

#### **Nebezpečí poranění při chybném použití!**

Chybné použití LED-systému může vést k nebezpečným situacím a/nebo věcným škodám.

- LED-systém nikdy nepoužívejte ve výbušné atmosféře.
- Neotvírejte součásti LED-systému.
- V expedičním stavu předkonfekcionované kabely nikdy neodstraňujte, neodpláštějte ani neodpojujte.
- Používejte výhradně originální systémové komponenty Schlüter®.
- LED-systém používejte výhradně tak, jak je popsáno v tomto návodu k obsluze.
- LED-systém neinstalujte nikdy v oblastech, které jsou trvale nebo občas zcela pod vodou (např. jako osvětlení bazénů).

## 2.3 Zbytková rizika

Při zacházení s LED-systémem existují následující zbytková rizika:



### **NEBEZPEČÍ!**

#### **Smrtelné nebezpečí v důsledku zasažení elektrickým proudem!**

Síťový zdroj pracuje na vstupní straně s napětím 230 V. Kontakt s částmi pod napětím může způsobit smrtelný úraz elektrickým proudem.

- Síťový zdroj nikdy neotvírejte.
- Síťový kabel nikdy nestříhejte nebo neodpojujte od síťového zdroje.
- Používejte jen přiložený síťový zdroj nebo síťové zdroje uvedené v tomto návodu k obsluze.
- K síťovému zdroji připojujte výhradně systémové komponenty popsané v tomto návodu k obsluze.
- Práce na součástech, které jsou trvale nebo občas pod napětím (např. síťová zásuvka) nechte provádět jen k tomu oprávněnými kvalifikovanými elektrikáři v místě.



### **VÝSTRAHA!**

#### **Životu nebezpečné při nadměrné teplotě nebo vlhkosti síťového zdroje**

Je-li síťový zdroj vystaven teplotám nad 45 °C nebo vlhkosti, může v důsledku chybné funkce dojít k smrtelnému úrazu elektrickým proudem.

- Síťový zdroj nikdy neskladujte nebo nepoužívejte při teplotách nad 45 °C.
- Síťový zdroj instalujte a používejte jen podle platných místních předpisů.
- Síťový zdroj nikdy nevystavujte přímému působení vlhkosti (např. stříkající vodě).
- Systémové komponenty čistěte jen za sucha.
- LED-systémy nikdy neprovozujte pod vodou nebo v místnostech s vlhkostí vzduchu trvale > 80 %.



### **VÝSTRAHA!**

#### **Životu nebezpečné a nebezpečí zranění dětí a batolat!**

Některé systémové komponenty jsou tak malé, že by je mohly děti spolknout a udusit se jimi. Přiloženými kabely se děti mohou uškrtit. Pokud děti spolknou speciální lepidlo nebo baterii dálkového bezdrátového ovládání, může dojít k otravě.

- Všechny systémové komponenty LED-systému skladujte tak, aby k nim neměly přístup děti a batolata.



**VÝSTRAHA!**  
**Nebezpečí požáru, zranění a otravy při neodborném zacházení se speciálním lepidlem!**

Speciální lepidlo je hořlavé. Při hoření vznikají jedovaté plyny, které mohou při vdechnutí poškodit zdraví. Kontakt lepidla s kůží může způsobit podráždění. Při spolknutí lepidla může dojít k otravě.

- Lepidlo a zbytky lepidla nikdy nespalujte.
- Lepidlo nanášejte jen v rukavicích.
- Při lepení nejezte.
- Po lepení zbytky lepidla neprodleně odstraňte.



**VÝSTRAHA!**  
**Nebezpečí požáru v důsledku přehřátí!**

Když se síťový zdroj v důsledku znečištění (např. prach) nebo systémové komponenty kvůli neodborné montáži přehřeje, hrozí vznik požáru. Zkratky v LED-systému mohou navíc vést k přehřátí kabelů a tím může rovněž vzniknout nebezpečí požáru.

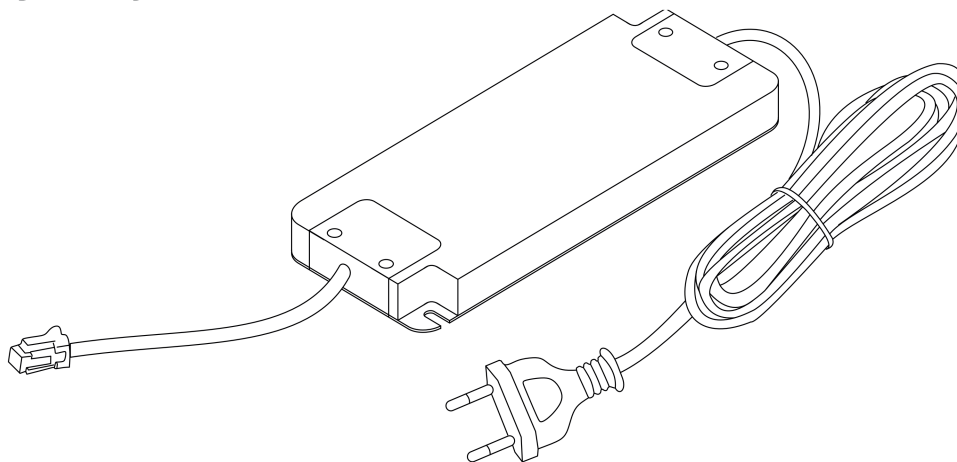
- Bezpodmínečně zabraňte zkratům.
- Síťový zdroj pravidelně (minimálně jednou ročně) čistěte. Přitom zajistěte nepřítomnost napětí.
- Při montáži síťového zdroje zajistěte dostatečné větrání.
- Prodlužovací kabely nikdy neukládejte v navinutém stavu.





## 3.2 Systémové komponenty

### Síťový zdroj

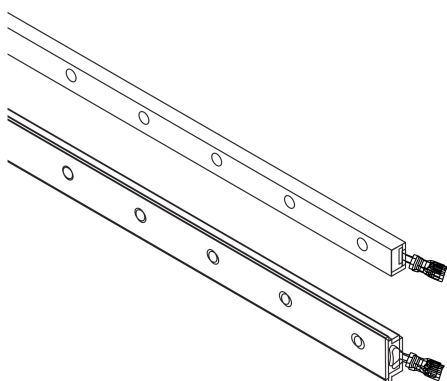


Síťový zdroj pracuje jako spínaný síťový zdroj a převádí síťové střídavé napětí na stejnosměrné napětí 24 V. Předkonfekcionovaný síťový zdroj je k dostání v různých výkonových variantách. Síťový kabel se zapojuje do síťové zásuvky. Již namontovaný připojovací kabel s předkonfekcionovaným konektorem přivádí napětí k připojeným součástem.

Technické údaje

» „*Technické údaje síťového zdroje*“ na straně 383

### LED-hadice



LED-hadice se silikonovým pláštěm se dodávají v různých délkách, šířkách a světelných variantách. Elektrické napájení zajišťuje připojený připojovací kabel s předkonfekcionovaným konektorem.

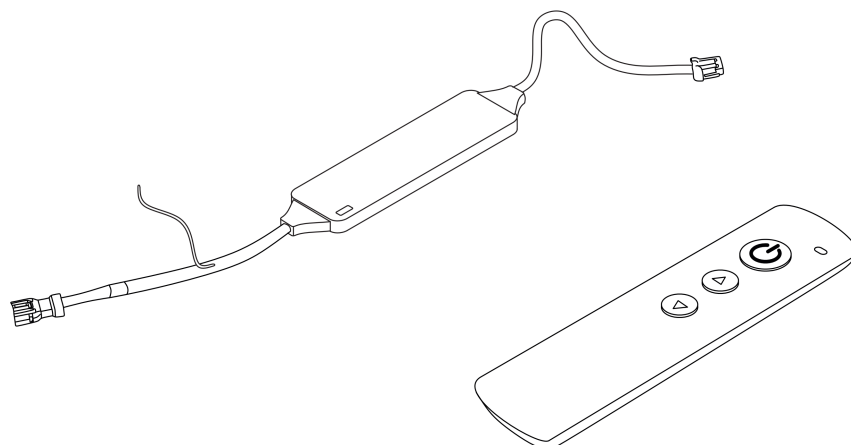
LED-hadice jsou k dostání jako provedení s teplým bílým a neutrálně bílým světlem (W-LED) a s barevným světlem (RGB+W-LED).

Kombinace použité LED-hadice a vhodného upevňovacího profilu se dále označuje jako LED-modul.

Technické údaje

» „Technické údaje LED-hadic“ na straně 385

## Přijímač bluetooth a dálkové bezdrátové ovládání



Přijímač bluetooth (není součástí dodávky) může přijímat rádiové signály dálkového bezdrátového ovládání a vytvořit bluetooth spojení s mobilním koncovým zařízením.

Přes oboustranně připojený připojovací kabel se přijímač bluetooth připojuje k síťovému zdroji, kabelu, rozbočovači nebo LED-hadicím. Pomocí přijímače bluetooth a příslušného dálkového bezdrátového ovládání nebo mobilního koncového zařízení je možné ovládat moduly RGB+W-LED. Vedle zapínání a vypínání je možné přepínat mezi různými přednastaveními (oblíbené vzory) v přijímači bluetooth.

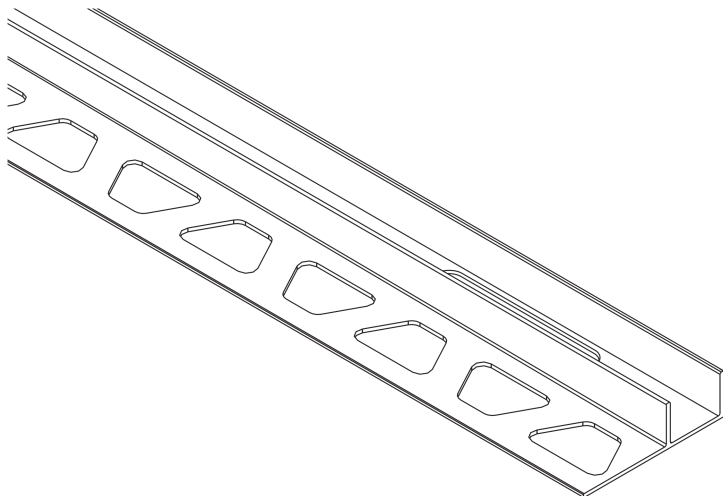
Přijímač bluetooth není určen pro použití s hadicemi W-LED.

Technické údaje

» „Technické údaje přijímače bluetooth“ na straně 384



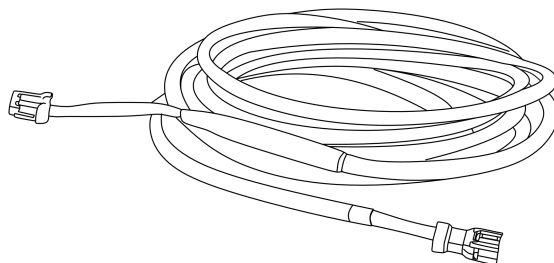
## Upevňovací profily



Upevňovací profily slouží k mechanickému upevnění LED-hadic. Upevňovací profily se mohou použít jako zakončovací lišty pro plochy s obkladačkami. Dodávají se ve dvou různých šířkách profilu a v různých délkách.

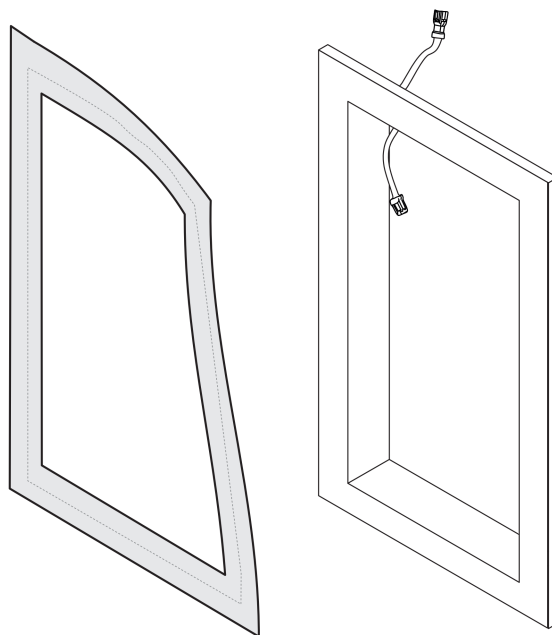
Dodávka obsahuje vždy jeden upevňovací profil, který je přizpůsobený danému výklenku.

## Kabel



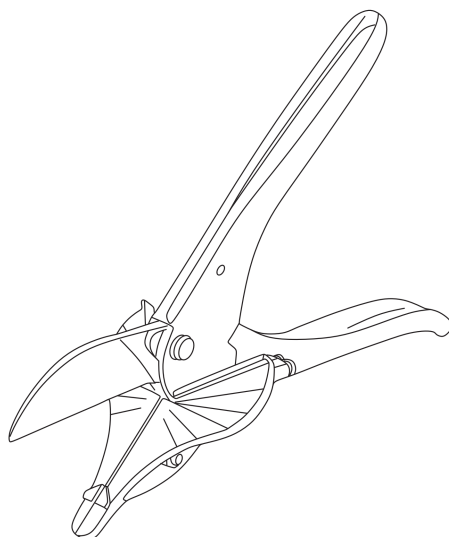
Kabely slouží k elektrickému propojení systémových komponentů na vzdálenost 3 m.

## Výklenek



S výklenky Schlüter®-KERDI-BOARD-NLT se mohou vytvářet výklenky a odkládací místa s akcentovým osvětlením. LED-modul lze napájet přes integrovanou kabelovou průchodku, která je již opatřena připojovací kabelem s překonfekcionovanými konektory typu plug-and-play. Poloha a konstrukce kabelové průchodky je přitom výhodná pro odborné utěsnění při použití v místnostech s občasným vlhkým prostředím. Pomocí přiložené těsnicí manžety je možné chránit připojovací spáry proti vnikání vlhkosti.

## ProCut (volitelně)



Nůžky Schlüter® ProCut jsou určeny jako speciální nástroj pro stříhání LED-hadic. Přizpůsobený stříhací mechanismus, opěrná plocha s vyznačenou úhlovou stupnicí a tvar ostří optimalizovaný pro LED-hadice umožňuje nůžkami ProCut vytvářet úhlově dostatečně přesné a čisté střížné plochy. Je tak možné vytvořit čisté spojovací plochy pro svislé styky obkladů.





## Schlüter®-LED-COLOR-CONTROL

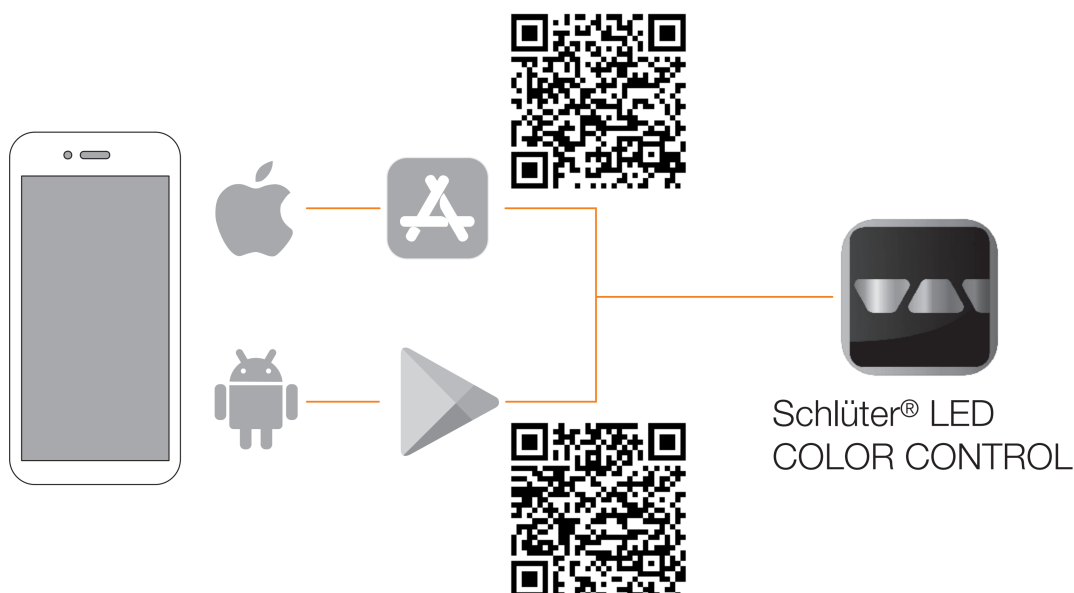


### VÝSTRAHA!

#### Nebezpečí zranění při nesnášenlivosti světelných obrazů!

V dynamickém režimu je možné nastavit kombinace blikání, změny kontrastu a barvy světla, které mohou u některých skupin osob vyvolat prudké reakce (např. bolesti hlavy nebo epileptické záchvaty). Epileptické záchvaty mohou vést k následným těžkým zraněním, např. rozkousáním jazyka nebo údery.

- Dynamický režim používejte jen po konzultaci s lékařem, pokud se v rodině vyskytuje epileptické onemocnění.
- Při prvních náznacích nevolnosti ihned ukončete dynamický režim.



Schlüter®-LED-Color-Control je aplikace pro mobilní koncová zařízení, kterou lze používat k ovládání LED-systému.

Pomocí Schlüter®-LED-COLOR-CONTROL je možné provádět všechny funkce, které lze provádět také dálkovým bezdrátovým ovládáním. Schlüter®-LED-COLOR-CONTROL se dodává pro operační systémy iOS a Android.

Dále jsou k dispozici tyto funkce:

- Změna oblíbených vzorů
- Individualizace vlastností světla
- Použití dynamického režimu

## 4 Montáž a připojení sady s výklenkem KERDI-BOARD-NLT

### 4.1 Předpoklady pro instalaci

Musí být splněny následující základní předpoklady, aby LED-systém fungoval tak jak má a předešlo se rizikům:

- Při připojení síťového zdroje musí být k dispozici volná zásuvka v dosahu přívodního kabelu.
- Pro trvalé uchycení LED-hadic musí být upevňovací profily pevně nainstalované podle nejnovější technické praxe.
- Veškerá vedení, konektory a systémové komponenty musí být trvale v suchu.
- Délka kabelu v jedné větvi nesmí překročit 10 m.
- V rámci jedné větve se nesmí použít více než 6 konektorových spojů.
- Přijímač bluetooth nesmí být odstíněn kovovými předměty (např. armování).
- Nikdy se nesmí zapojovat 2 přijímače bluetooth do série.
- LED-hadice se nesmí nikdy ohýbat pod menším poloměrem než 500 mm.
- LED-hadice se nesmí nikdy ohýbat do stran přes bok.
- Síťový zdroj musí být pro připojené LED-hadice dostatečně dimenzovaný.
- Systémové komponenty musí být možné vést tak, aby se žádný prodlužovací nebo připojovací kabel nemusel zkracovat.
- Má-li se LED-systém používat bez přijímače bluetooth, musí být síťová zásuvka za účelem zapínání a vypínání opatřena vypínačem.
- Prodlužovací kabely se smí pokládat jen tak, aby je bylo možné (např. po skončení životnosti) bez problémů odstranit (reverzibilní pokládání).

### Zvláštnosti při instalaci ve vlhkých místnostech

Má-li se LED-systém instalovat do míst s občasnou vlhkostí, musí být navíc splněny následující podmínky:

- Musí být trvale zabráněno vniknutí vlhkosti do součástí LED-systému.
- Prostředí musí umožňovat občasné uschnutí.

### 4.2 Plánování montáže

Před montáží se musí stanovit, kam se má instalovat síťový zdroj a přijímač bluetooth, kudy se mají vést kabely, a jaké systémové komponenty v jakých místech se mají namontovat.

Pro bezpečný a spolehlivý provoz musíte na následující otázky odpovědět „ano“:

- Pokryje plánovaný síťový zdroj příkon LED-hadic?
- Je možné pomocí rozbočovačů a kabelů dosáhnout ke všem LED-modulům?
- Mohou se těsnicí manžety instalovat tam, kde se může vyskytovat vlhkost a má se připojit připojovací kabel?



## 4.3 Montáž a propojení součástí

### Upevnění síťového zdroje

Personál

Ochranné pomůcky

Nástroje

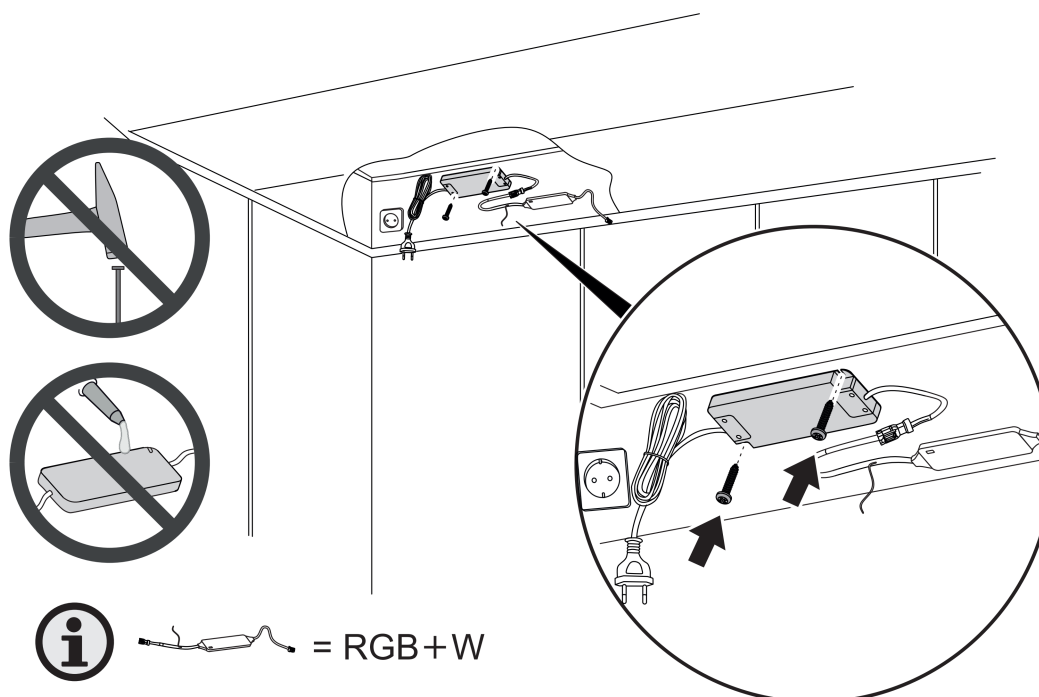
Spotřební materiál

**Obkladač**

**Ochranné rukavice, bezpečnostní obuv**

**Šroubovák, (příklepová) vrtačka**

**Upevňovací šrouby, popř. 2 hmoždinky**



Síťový zdroj se musí zafixovat ve stanovené poloze, aby např. při jeho sklouznutí nemohlo dojít k tahu za připojovací kabel.

**1.** Síťový zdroj přišroubujte na instalační plochu.

> Síťový zdroj je zafixován ve stanovené poloze a nemůže sklouznout.

### Pokládání kabelů

Personál

Ochranné pomůcky

Nástroje

**Obkladač**

**podle montážní situace**

**podle montážní situace**

Doporučujeme pokládat prodlužovací kabely a rozbočovače za stavebními deskami nebo do prázdných trubek. Položení se musí naplánovat tak, abyste při stanovené délce kabelů dosáhli do plánovaných míst.

**1.** Ved'te prodlužovací kabel ze síťového zdroje nebo přijímače bluetooth k jednotlivým přípojným bodům LED-hadic.

2. V případě potřeby použijte dvojitý rozbočovač.
  - > Ve všech plánovaných přípojných bodech LED-hadic je umístěn přípojovací konektor. Přípojná zástrčka je elektricky připojená přes rozbočovač k síťovému zdroji.

## Použití výklenku

Personál

Ochranné pomůcky

Nástroje

Spotřební materiál

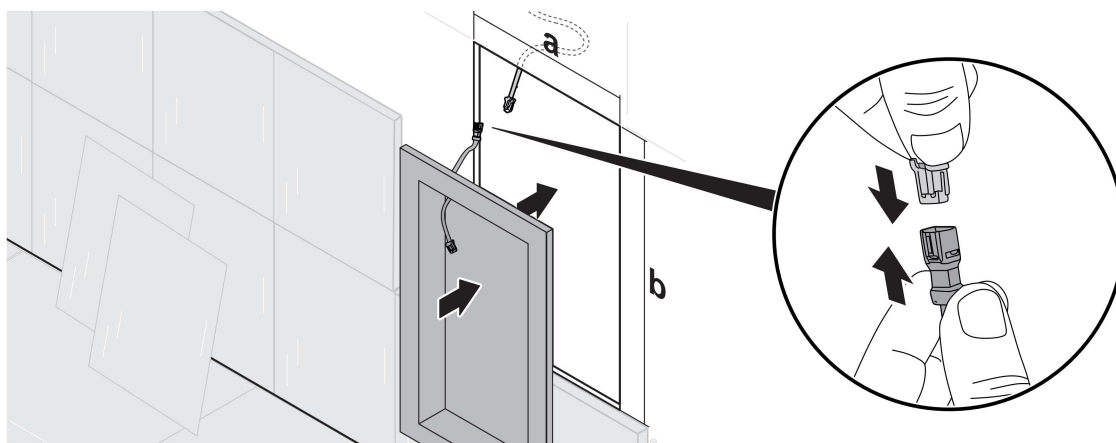
**Obkladač**

**podle montážní situace**

**podle montážní situace**

**Výklenek**

Dále je na příkladu ukázáno, jak se výklenek zasadí do stěny z montážních desek. Výklenek se musí bezpodmínečně trvale pevně zasadit a utěsnit podle nejnovější technické praxe. Pro trvalé spojení jsou k dispozici výběr různých produktů Schlüter®, které však nejsou součástí dodávky.



Aby bylo možné pomocí výklenku vytvořit integrované odkládací místo, musí vnější plocha výklenku lícovat se stěnou, v níž je výklenek zabudován. Průchozí krabice instalovaná ve výklenku musí přitom v montážní poloze vždy směřovat nahoru.

1. Přiložte výklenek k montážní desce a vyznačte vnější obrys. Rozměry výřezu (a x b) musí odpovídat vnějším rozměrům výklenku.
2. Vyřízněte montážní desku podle vyznačeného obrysu.
3. Volný konektor prodlužovacího kabelu zaveďte do stanovené polohy kabelové průchodky na výklenku.
4. Prodlužovací kabel spojte s protaženým kabelem ve výklenku.
5. Zasadte výklenek, aby lícovал s montážní deskou a zafixujte ho ve zhotoveném výřezu.
  - > Průchozí kabel se musí připojit prostřednictvím připojeného prodlužovacího kabelu k síťovému zdroji. Výklenek je zasazený a trvale spojený s montážní deskou.
6. Při instalaci ve vlhkém prostředí: Přelepte styčné spáry okolo vnější příruby s použitím Schlüter®-KERDI-COLL-L přiloženou těsnicí manžetou KERDI.



## Instalace těsnicí manžety

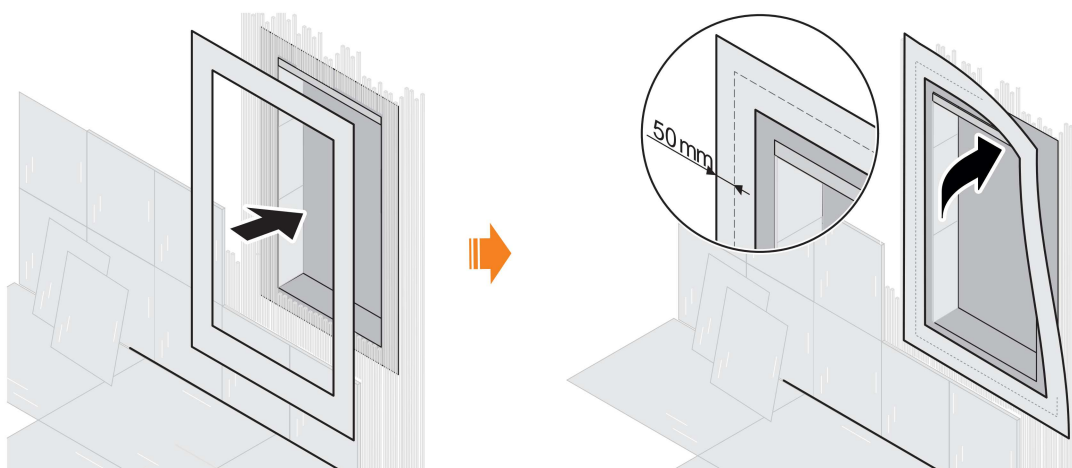
Personál

**Obkladač**

Ochranné pomůcky

**Ochranné rukavice**

Při instalaci ve vlhkém prostředí přelepte styčné spáry okolo vnější příruby s použitím Schlüter®-KERDI-COLL-L přiloženou těsnicí manžetou KERDI.



1. Ujistěte se, že výklenek je trvale upevněn v montážním místě.
2. Ujistěte se, že všechny spojovací prvky lícují s povrchem výklenku.
3. Těsnicí manžetu přiložte tak, aby překrytí obvodové spáry na obou stranách bylo cca 5 cm. Přitom zajistěte, aby těsnicí manžeta byla nalepena souběžně s obvodovou spárou lepidlem Schlüter®-KERDI-COLL-L.
  - > Obvodová spára je zcela zakryta těsnicí manžetou. Těsnicí manžeta přesahuje na obou stranách spáry cca o 5 cm.

## Přizpůsobení montážní hloubky LED-modulu

Personál

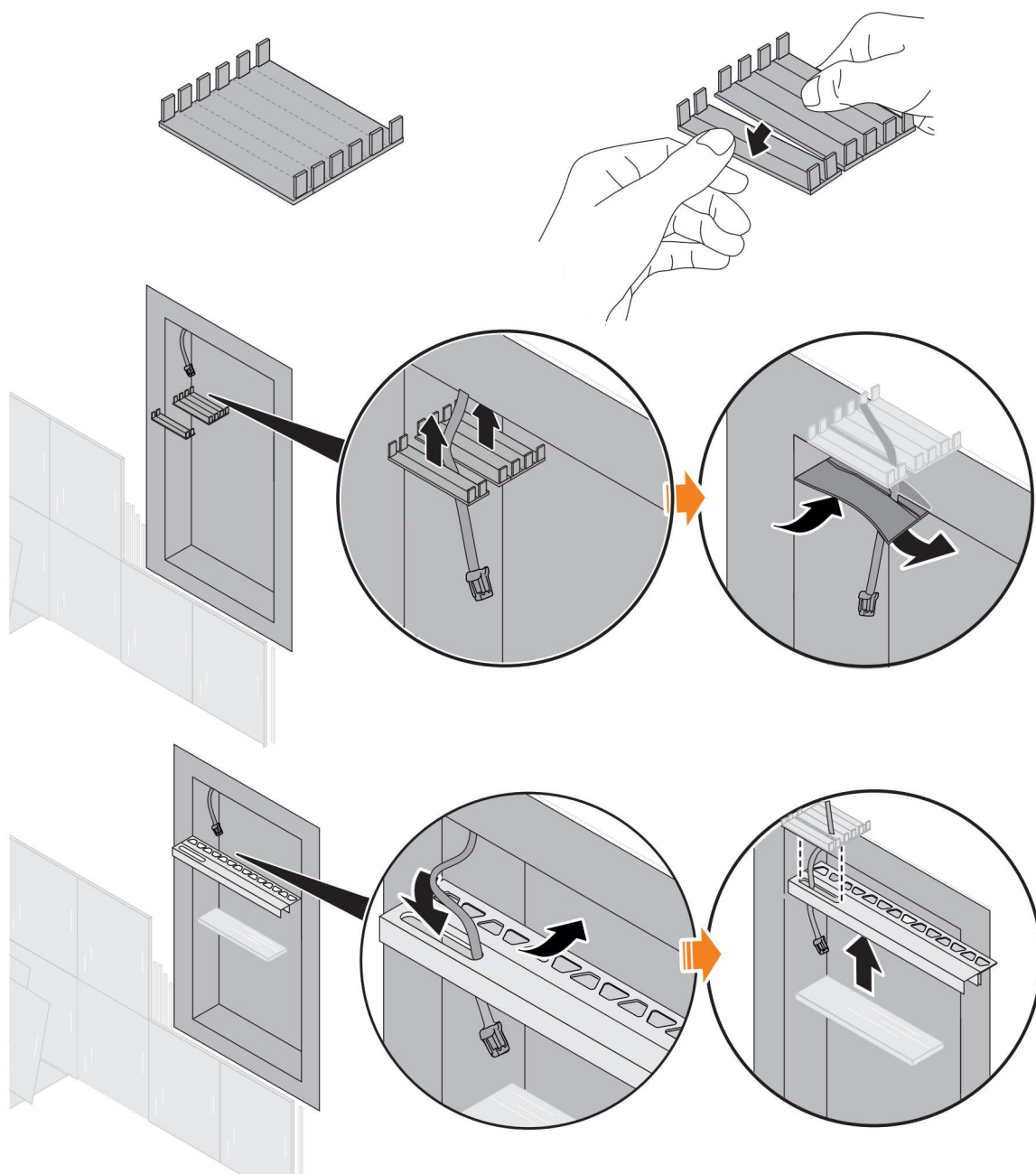
**Obkladač**

Ochranné pomůcky

**Ochranné rukavice**

Nástroje

**Odlamovací nůž**



Polohu upevňovacího profilu lze upravit tak, že se víčko průchozí krabice rozdělí v jednom ze stanovených dělicích míst. Při zasazení oddělených částí průchozí krabice se tak může vytvořit mezera. Umístění mezery přitom předurčuje hloubku, kde je ve výklenku zapuštěn upevňovací profil.

1. Nasadíte víčko do průchozí krabice a zatáhněte dopředu nadoraz.
2. Nasadíte upevňovací profil do požadované montážní hloubky.
3. Udělejte značku na přední straně otvoru pro kabel na víčku.



4. Rozdělte víčko průchozí krabice v dělicím místě, které je nejbližší k značce.
  - > Víčko průchozí krabice je rozděleno ve stanoveném místě. Po vložení obou částí do průchozí krabice lze mezi částmi vytvořit mezeru. Přitom vznikne mezera tam, kde má být v upevňovacím profilu otvor pro kabel.
5. Vyřízněte otvor pro průchozí kabel v KERDI-pásce.
6. Protáhněte průchozí kabel otvorem v KERDI-pásce.
7. Nalepte KERDI-pásku na rozdělenou průchozí krabici tak, aby vyříznutý otvor ležel v oblasti mezery.
  - > Průchozí krabice s rozděleným víčkem je utěsněna KERDI-páskou s otvorem pro kabel. Nalepená KERDI-páska zabraňuje vniknutí lepidla na obklady.

## Zabudování LED-modulu do výklenku (RGB+W-LED)

Personál

**Obkladač**

Ochranné pomůcky

**Ochranné rukavice**

Nástroje

**podle montážní situace**

Jakmile je výklenek trvale upevněn v montážní desce, mohou se obložit upevňovací profily a může se připojit LED-hadice. Víčko průchozí krabice je dělitelné. Tak je možné upevňovací profil obložit v různých hloubkách. Přitom je důležité, aby otvor pro kabel v upevňovacím profilu vždy umožňoval přístup k průchozí krabici. LED-hadice RGB+W se musí zkrátit, tak aby lícovaly se zrcadlovým obložením bočních stěn výklenku. Bezpodmínečně přitom zajistěte, aby se LED-hadice nekrátila na konci o více než 10 mm. Před konečným vložení LED-hadice je rozumné otestovat funkci.



### **UPOZORNĚNÍ**

Bezpodmínečně zajistěte, aby obklad s lepidlem nebyl silnější než 10 mm. Při větší tloušťce nelze zcela vložit ani zkrácenou LED-hadici.



### **VÝSTRAHA!**

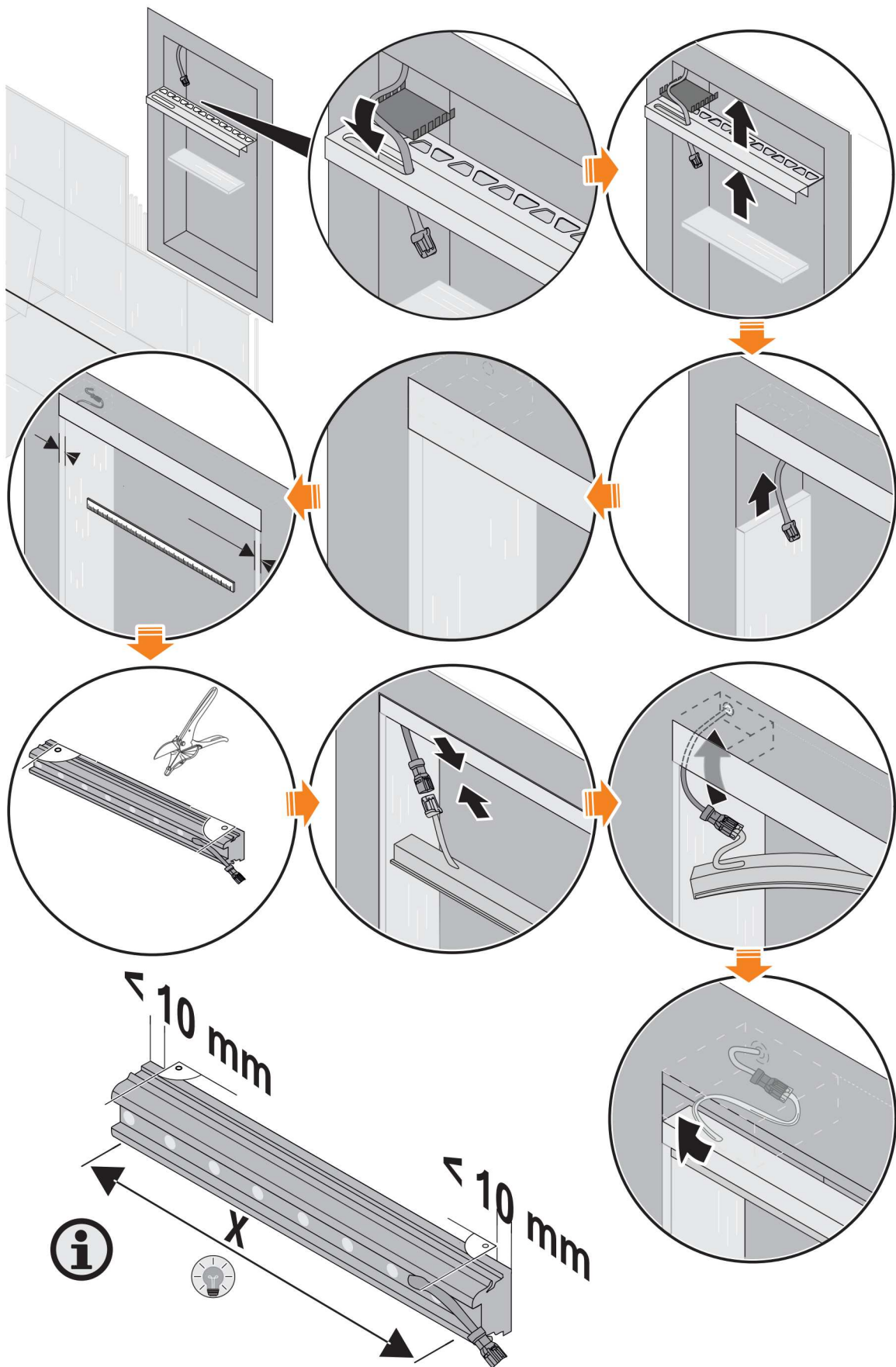
#### **Nebezpečí zranění v důsledku netěsnosti způsobené krácením!**

Když se LED-hadice RGB+W zkrátí za stanovenou koncovou oblast (na každém konci cca 10 mm), není těsnicí funkce již zajištěná. Následkem mohou být zkratky, vznik požáru a zasažení elektrickým proudem.

- konce LED-hadice zkraťte maximálně o 10 mm.
- Již zkrácené konce LED-hadic znovu nezkracujte.
- LED-pás stříhejte výhradně pod úhlem 90°.

1. V případě potřeby upravte předpokládanou polohu upevňovacího profilu „*Přizpůsobení montážní hloubky LED-modulu*“ na straně 368.
2. Provlékněte průchozí kabel otvorem pro kabel v upevňovacím profilu.
3. Uložte upevňovací profil do lepidla.
4. Obložte upevňovací profil.
5. Obložte boční stěny výklenku. **Přitom zajistěte, aby obklad s lepidlem nebyl silnější než 10 mm.**
6. Změřte tloušťku obkladu a lepidla na obou bočních stěnách.
7. Zkraťte konec LED-hadice bez připojovacího kabelu podle výsledku měření.
8. Zkraťte konce LED-hadice s připojovacím kabelem podle výsledku měření.
9. Spojte konektory mezi LED-hadicí a připojovacím kabelem v průchozí krabici. Přitom zajistěte úplnou aretaci.
10. Zastrčte síťovou zástrčku síťového zdroje.
  - > LED-hadice svítí bíle.
11. Když LED-pás funguje, jak je popsáno, pokračujte krokem 12. V opačném případě vytáhněte síťový zdroj ze zásuvky a nejprve odstraňte závadu (» „*Možné poruchy*“ na straně 380), pak začněte znovu krokem 9.
12. Vložte LED-hadici s koncem bez připojovacího kabelu do roviny se zrcadlovým obkladem boční stěny výklenku a zatlačte.
13. LED-hadici zatlačte po celé délce. Přitom zasuňte připojovací kabel do průchozí krabice.
14. LED-hadici v celé délce zatlačte do upevňovacího profilu. Přitom protáhněte připojovací kabel a konektor otvorem pro kabel do průchozí krabice a zcela zasuňte do průchozí krabice.
  - > LED-hadice je vtlačena po celé délce zcela v upevňovacím profilu. Připojovací kabel LED-pásu a konektor mezi LED-pásem a průchozím kabelem leží zcela v průchozí krabici. Vložený LED-pás utěsňuje otvor pro kabel proti vnikající vlhkosti.





## Zabudování LED-modulu do výklenku (W-LED)

Personál

**Obkladač**

Ochranné pomůcky

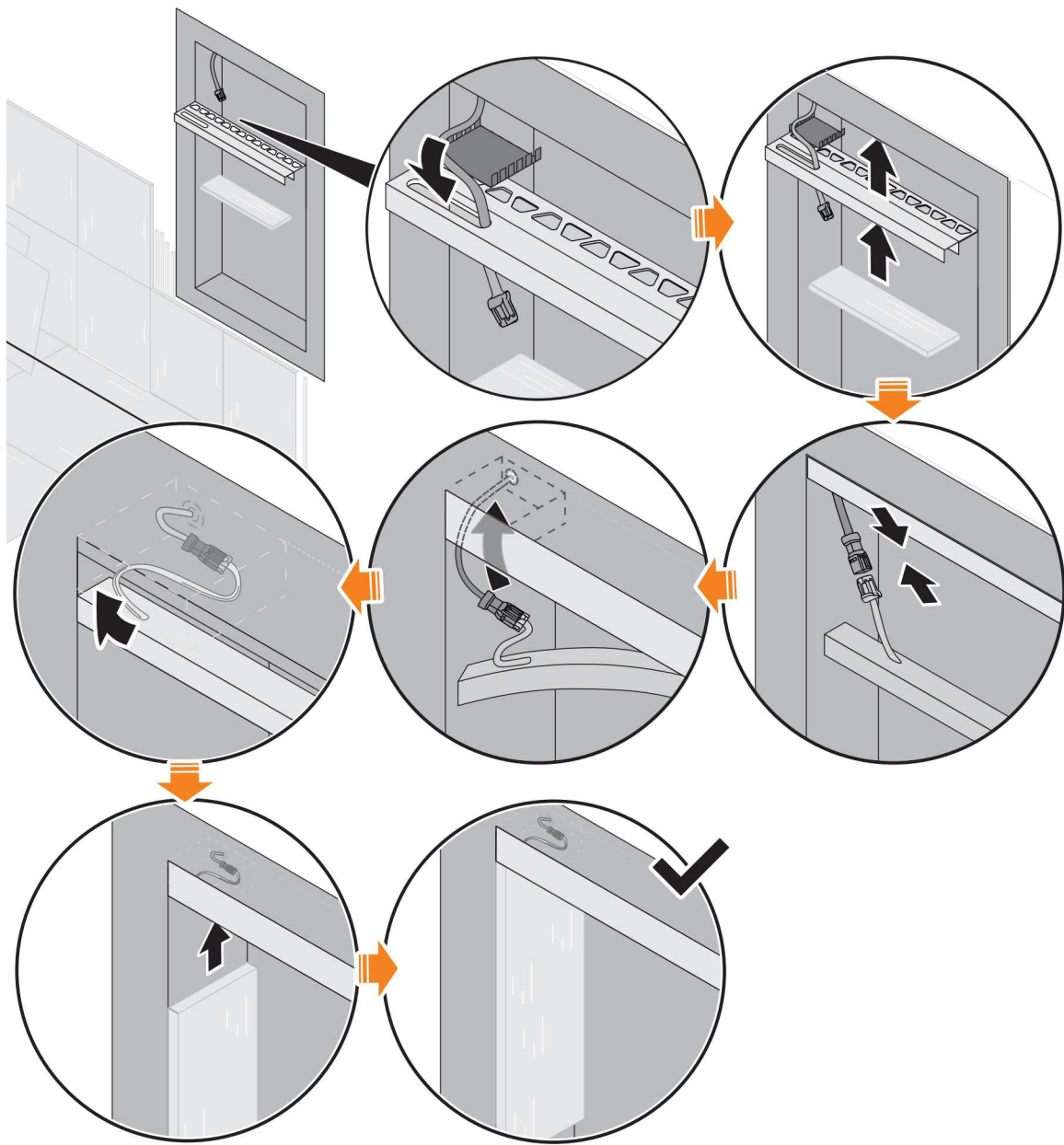
**Ochranné rukavice**

Nástroje

**podle montážní situace**

Jakmile je výklenek trvale upevněn v montážní desce, mohou se obložit upevňovací profily a může se připojit LED-hadice.

1. V případě potřeby upravte předpokládanou polohu upevňovacího profilu „*Přizpůsobení montážní hloubky LED-modulu*“ na straně 368.
2. Provlékněte průchozí kabel otvorem pro kabel v upevňovacím profilu.
3. Uložte upevňovací profil do lepidla.
4. Obložte upevňovací profil. Přitom zejména průchozí krabici utěsněte podle nejnovější technické praxe.
5. LED-hadici zatlačte do upevňovacího profilu, aby lícovala s jeho koncem.
6. Spojte konektor mezi LED-hadicí a vyčnívajícím průchozím kabelem.
7. LED-hadici v celé délce zatlačte do upevňovacího profilu. Přitom protáhněte připojovací kabel a konektor otvorem pro kabel do průchozí krabice a zcela zasuňte do průchozí krabice.
  - > LED-hadice je vtlačena po celé délce zcela v upevňovacím profilu. Připojovací kabel LED-hadice a konektor mezi LED-pásem a průchozím kabelem leží zcela v průchozí krabici. Vložená LED-hadice utěsňuje otvor pro kabel proti vnikající vlhkosti.



## Elektrické zapojení součástí

Personál

**Obkladač**

Ochranné pomůcky

**Ochranné rukavice**

Součásti LED-systému se elektricky spojují pomocí konektorů. Dále je popsána jen jedna možná kombinace systémových komponentů jako příklad.

- 1.** Zástrčka síťového zdroje nesmí být zapojená do zásuvky.
- 2.** Volitelně: Připojte přijímač bluetooth k síťovému zdroji.
- 3.** Volitelně: Zapojte přijímač bluetooth s dvojnásobným rozbočovačem.
- 4.** Volitelně: Spojte prodlužovací kabel s přijímačem bluetooth nebo dvojnásobným rozbočovačem.
  - > Všechny konektorové spoje mezi síťovým zdrojem a připojenými systémovými komponenty jsou spojené a zcela aretované. Průchozí kabel výklenku je elektricky spojený se síťovým zdrojem. LED-modul ve výklenku je elektricky připojen.



## 5 Obsluha sady s výklenkem KERDI-BOARD-NLT

### 5.1 Kdo smí provádět obsluhu?

Výklenek KERDI-BOARD-NLT je možné obsluhovat bez zvláštní kvalifikace. Děti smí obsluhovat LED-systém jen pod dohledem dospělých osob.

### 5.2 Obsluha W-LED-modulů

Když se nepoužívá přijímač bluetooth, lze LED-hadice zapínat a vypínat jen tehdy, je-li síťový zdroj zapojený do spínané zásuvky. Tyto možnosti ovládání jsou určeny pro W-LED-moduly.

### 5.3 Obsluha LED-modulů RGB+W

#### Volba prostřednictvím oblíbených vzorů

Co jsou oblíbené vzory?

Oblíbené vzory jsou volitelná nastavení, v nichž jsou uloženy světelné vlastnosti LED-hadic RGB+W. Přijímač bluetooth je expedován s předem nastaveným výběrem oblíbených vzorů. Vedle 4 bílých tónů s barevnou teplotou od 2700 K do 6500 K je tak možné u LED-hadic RGB+W ve stavu při expedici volit základní barvy a různé míchané tóny. Na výběr je celkem 12 paměťových míst pro oblíbené vzory.

Přizpůsobení oblíbených vzorů

Chcete-li změnit oblíbené vzory, musí být mobilní koncové zařízení Schlüter®-LED-COLOR-CONTROL spojeno s přijímačem » *„Ovládání pomocí Schlüter®-LED-COLOR-CONTROL“* na straně 377.

#### Obsluha pomocí dálkového bezdrátového ovládání

Pomocí dálkového bezdrátového ovládání se ovládají současně všechny LED-hadice, které jsou připojené k přijímači bluetooth. Přijímač bluetooth se přitom musí spárovat s dálkovým bezdrátovým ovládáním » *„Párování dálkového bezdrátového ovládání“* na straně 378. V expedičním stavu je přijímač bluetooth již spárovaný s dálkovým bezdrátovým ovládáním.

Zapnutí a vypnutí LED-hadic dálkovým bezdrátovým ovládáním

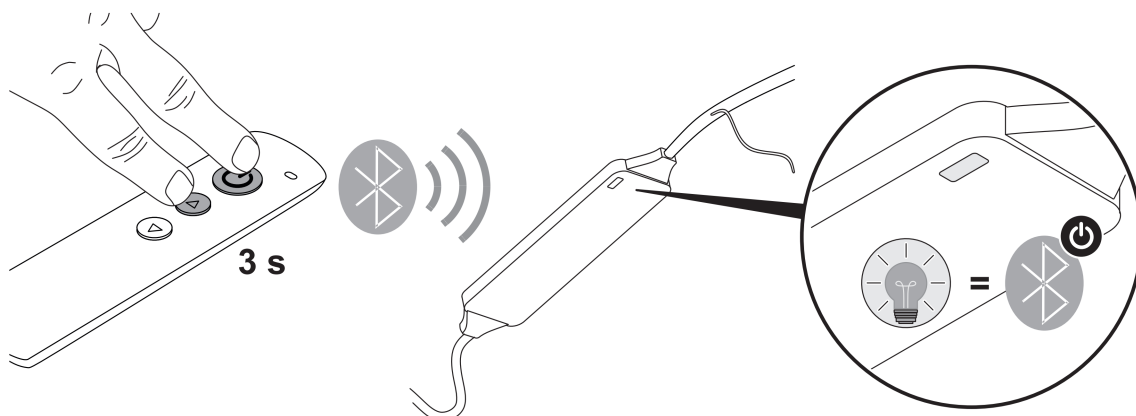
Stisknutím tlačítka ZAP/VYP se zapínají nebo vypínají všechny LED-hadice, které jsou připojené k přijímači bluetooth.

Volba oblíbených vzorů prostřednictvím dálkového bezdrátového ovládání

Stisknutím tlačítka NAHORU a DOLŮ se provádí přepínání mezi oblíbenými vzory. Oblíbenými vzory nelze přitom procházet cyklicky, tj. od prvních oblíbených nelze přímo přejít na poslední, a naopak od posledních přímo na první.

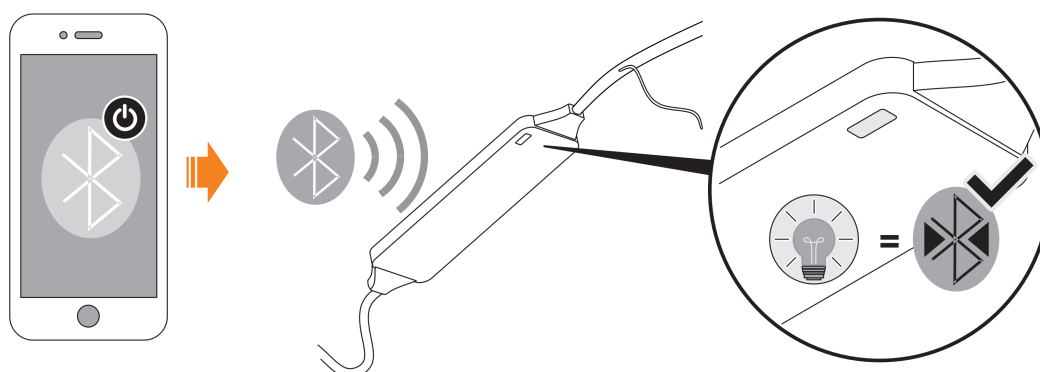
## Ovládání pomocí Schlüter®-LED-COLOR-CONTROL

Aktivace párování bluetooth na přijímači bluetooth



Aby přijímač bluetooth mohl navázat spojení s mobilním koncovým zařízením (párování bluetooth), musí se dálkovým bezdrátovým ovládáním aktivovat připravenost k párování. Má-li být přijímač bluetooth ovládán prostřednictvím mobilního koncového zařízení, musí být nainstalována aplikace Schlüter®-LED-COLOR-CONTROL » „Schlüter®-LED-COLOR-CONTROL“ na straně 364.

1. Zajistěte spojení síťového zdroje a přijímače bluetooth pomocí konektorů, jak je uvedeno.
2. Zapojte síťový kabel síťového zdroje do určené zásuvky.
3. Stiskněte na dálkovém bezdrátovém ovládání současně tlačítka ZAP/VYP a NAHORU asi na 3 s.
  - > Stavová LED přijímače bluetooth bliká modře. Po dobu 90 s je nyní přijímač bluetooth připraven k navázání spojení bluetooth.
4. Jakmile stavová LED na přijímači bluetooth přestane blikat, uvolněte tlačítka ZAP/VYP a NAHORU.
  - > Přijímač bluetooth může být nalezen mobilními zařízeními s bluetooth.
5. Nainstalujte aplikaci Schlüter®-LED-COLOR-CONTROL podle údajů výrobce koncového zařízení.



6. Navažte spojení bluetooth mezi mobilním koncovým zařízením a přijímačem bluetooth podle údajů výrobce koncového zařízení.
- > Mobilní koncové zařízení je přes bluetooth spojené s přijímačem bluetooth. LED-systém lze nyní ovládat prostřednictvím aplikace Schlüter®-LED-COLOR-CONTROL.



### **VÝSTRAHA!**

Bezpodmínečně dodržujte upozornění v aplikaci Schlüter®-LED-COLOR-CONTROL!

## 5.4 Párování dálkového bezdrátového ovládání

V expedičním stavu je dálkové bezdrátové ovládání již spárované.

Aby se přijímač bluetooth mohl ovládat také dalšími dálkovými bezdrátovými ovladači, musí se tyto nejprve spárovat. Také pokud přiložené dálkové bezdrátové ovládání ztratí spojení, může se, jak je dále uvedeno, znovu spárovat.



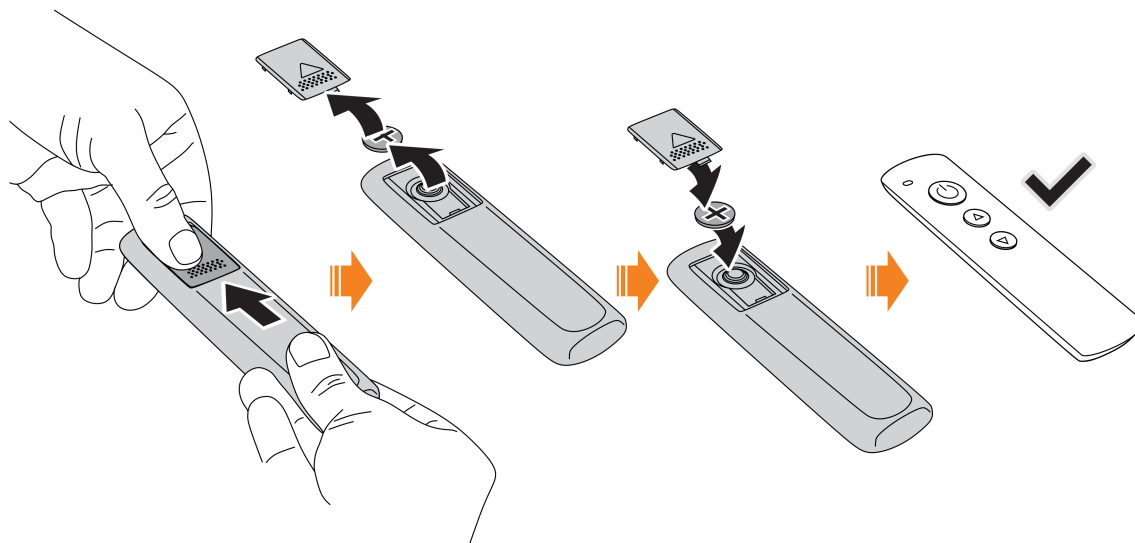
### **UPOZORNĚNÍ**

Pokud se dále popsany krok 4 provede více než jednou, ztratí spojení veškeré dosud spárované dálkové bezdrátové ovladače.

- Krok 4 proveďte pro každé dálkové bezdrátové ovládání jen jednou.

1. Vypněte napájení síťového zdroje. K tomu vytáhněte síťový kabel ze zásuvky.
2. Zajistěte spojení síťového zdroje a přijímače bluetooth pomocí konektorů, jak je uvedeno.
3. Zapojte síťový kabel síťového zdroje do určené zásuvky.
4. Stiskněte na dálkovém bezdrátovém ovládání současně tlačítka ZAP/VYP a DOLŮ asi na 3 s.
  - > Stavová LED přijímače bluetooth bliká pod dobu ukládání dálkového bezdrátového ovládání do přijímače bluetooth.
5. Jakmile stavová LED na přijímači bluetooth přestane blikat, uvolněte tlačítka ZAP/VYP a DOLŮ.
  - > Dálkové bezdrátové ovládání je spárované. Přijímač bluetooth je nyní možné ovládat prostřednictvím nově spárovaného dálkového bezdrátového ovládání.

## 5.5 Výměna baterie



Vybitou baterii (» „Technické údaje baterie“ na straně 385) vyměňte, jak je zobrazeno.





## 6 Odstraňování poruch

### 6.1 Náš servis vám pomůže

V případě dotazů k ovládání nebo k technickému problému vám pomůže náš servis:

Servisní tým Schlüter

Schlüter-Systems KG

Schmölestraße 7

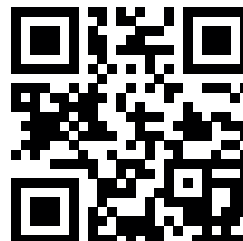
58640 Iserlohn

NĚMECKO

Tel.: +49 2371 971-240

Fax: +49 2371 971-339

[www.liprotec.de/anwendungstechnik.aspx](http://www.liprotec.de/anwendungstechnik.aspx)



### 6.2 Možné poruchy

| Popis chyb   | Příčina   | Náprava   |
|--|---|---|
| LED-moduly nesvídí.  | Síťová zásuvka je bez napětí.   | Nechte síťovou zásuvku zapojit odborným elektrikářem.                                     |
|  | Není připojen síťový zdroj.   | Připojte síťový zdroj.  |
|  | Je vypnutá spínaná zásuvka.   | Zapněte spínanou zásuvku.   |
|  | Vadný síťový zdroj  | Vyměňte síťový zdroj za nový. Svěvolně neopravujte!                                       |
|  | Ne všechny konektory spojené  | Spojte všechny konektory.<br>» „Elektrické zapojení součástí“ na straně 375.              |
|  | Přijímač bluetooth vypnutý  | Zapněte prostřednictvím dálkového bezdrátového ovládání nebo Schlüter®-LED-Color-Control. |
|  | Síťový zdroj je přetížený.  | Použijte síťový zdroj s dostatečným výkonem.  |
|  | Přijímač bluetooth je vadný.  | Vyměňte přijímač bluetooth.   |
|  | Nejsou splněny základní předpoklady pro vestavbu.   | Dodržte základní předpoklady pro vestavbu. » „Předpoklady pro instalaci“ na straně 365.   |
| Pronikla vlhkost do systémových komponentů nebo konektorových spojů. | Všechny systémové komponenty vysušte, zajistěte úplné uschnutí a trvale zabraňte vniknutí vody. Vyměňte poškozené komponenty. |   |

| Popis chyb  | Příčina  | Náprava  |
|---|--|--|
| LED-moduly nesvídí.   | Konektor ještě rozpojený   | Vytvořte všechny stanovené konektorové spoje. Zajistěte úplné aretování.   |
| Nefunguje dálkové bezdrátové ovládání.                              | Vybitá baterie   | Vyměňte baterii.   |
|   | Přerušené spojení mezi dálkovým bezdrátovým ovládáním a přijímačem | Znovu spárujte dálkové bezdrátové ovládání. » „Párování dálkového bezdrátového ovládání“ na straně 378.                |
|   | Vadné dálkové bezdrátové ovládání                                  | Vyměňte dálkové bezdrátové ovládání.   |
|   | Přijímač bluetooth je vadný.                                       | Vyměňte přijímač bluetooth.  |
|   | Byly smazány oblíbené vzory.                                       | Obnovte oblíbené vzory pomocí aplikace Schlüter®-LED-Color-Control. » „Technické údaje síťového zdroje“ na straně 383. |
| Mobilní koncové zařízení nenavazuje spojení s přijímačem bluetooth. | Není aktivováno bluetooth a přijímač bluetooth.                    | Aktivujte párování bluetooth s přijímačem bluetooth.<br>» „Ovládání pomocí Schlüter®-LED-COLOR-CONTROL“ na straně 377. |
|   | Bluetooth na mobilním koncovém zařízení deaktivováno               | Aktivujte bluetooth na mobilním koncovém zařízení podle údajů výrobce koncového zařízení.                              |
|   | Hlasitost na mobilním koncovém zařízení nastavena na „bez zvuku“   | Zvyšte hlasitost.  |



## 7 Po skončení používání



### **NEBEZPEČÍ!**

#### **Životu nebezpečné při provádění demontáže pod elektrickým napětím!**

Při demontáži systémových komponentů a zejména síťového zdroje, které se nachází pod napětím, může dojít k životu nebezpečnému zasažení elektrickým proudem.

- Nejprve vytáhněte síťovou zástrčku ze zásuvky, pak demontujte.

### 7.1 Na co dát pozor na konci používání

Nemá-li se výklenek KERDI-BOARD-NLT dále používat, musí se v každém případě odpojit od napětí.

1. Vytáhněte síťovou zástrčku ze zásuvky.
  - > Síťový zdroj již není napájen a všechny připojené součásti jsou trvale bez napětí.

### 7.2 Demontáž systémových komponentů

Má-li se výklenek KERDI-BOARD-NLT vymontovat, doporučujeme ponechat systémové profily v zabudovaném stavu. Mají-li se LED-hadice nahradit, jsou na výběr různá řešení Schlüter®. Při demontáži se řiďte následujícími body:

- Kabelové průchodky (např. těsnicí manžeta) se musí po demontáži opět utěsnit.
- Síťový zdroj a přijímač bluetooth nesmí zůstat trvale zabudované.

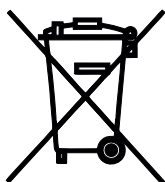
### 7.3 Likvidace



#### **OCHRANA ŽIVOTNÍHO PROSTŘEDÍ**

Systémové komponenty výklenku KERDI-BOARD-NLT obsahují cenné suroviny, z nichž některé se nesmí dostat nezpracované do životního prostředí.

- Systémové komponenty nikdy nelikvidujte jako domovní odpad.
- Vždy dodržujte lokální předpisy pro likvidaci. Likvidaci nechte provádět specializovanými závody.
- Baterii dálkového bezdrátového ovládání zlikvidujte podle pokynů v technických údajích (> „Technické údaje baterie“ na straně 385).



- Není komunální odpad
- Obsahuje baterie, které se musí likvidovat odděleně

## 8 Technické údaje

### 8.1 Technické údaje síťového zdroje

Síťové zdroje musí být voleny tak, aby byl pokryt potřebný příkon připojených LED-hadic a přitom byla zachována rezerva příkonu.

| Pol. č.                                     | LTPEKE-24V15W  | LTPEKE-24V30W | LTPEKE-24V50W | LTPEKE-24V75W | LTPEKE-24V100W |
|---|----------------|---------------|---------------|---------------|----------------|
| Výkon, max. [W]                             | 15             | 30            | 50            | 75            | 100            |
| Přípojný výkon, max. [W]                    | 13,5           | 27            | 45            | 67,5          | 90             |
| Výkon, min. [W]                             | 1,5            | 5             | 8             | 13            | 17             |
| Výstupní proud, max. [A]                    | 0,63           | 1,25          | 2,08          | 3,13          | 4,17           |
| Rozměry (D x Š x V) [mm]                    | 130 x 36 x 16  | 156 x 50 x 17 | 160 x 58 x 18 | 160 x 58 x 18 | 164 x 57 x 17  |
| Účinnost                                    | ≥ 0,5          | ≥ 0,9         |               |               |                |
| Rezerva výkonu, min. [%]                    | 10 %           |               |               |               |                |
| Jmenovité napětí, na primární straně [V AC] | 200 – 240      |               |               |               |                |
| Síťová frekvence [Hz]                       | 50             |               |               |               |                |
| Výstupní napětí [V AC]                      | 24             |               |               |               |                |
| Způsob připojení, vstup                     | Euro zástrčka  |               |               |               |                |
| Způsob připojení, výstup                    | plug-and-play  |               |               |               |                |
| Délka kabelu, výstup [cm]                   | 20             |               |               |               |                |
| Teplota prostředí                           | -20 °C – 45 °C |               |               |               |                |



## 8.2 Technické údaje přijímače bluetooth

| Pol. č.                             | LTPEBR4                             |
|-------------------------------------|-------------------------------------|
| Celkové zatížení, max. [W]          | 120<br>(W-LED: 48; 3 x RGB-LED: 24) |
| Přijímací frekvence pásmo ISM [MHz] | 433                                 |
| Přijímací frekvence bluetooth [GHz] | 2,4                                 |
| Vysílací frekvence bluetooth [GHz]  | 2,4                                 |
| Vysílací výkon [dBm]                | 2 – 7                               |
| Rozměry (D x Š x V) [mm]            | 87 x 21 x 8.5                       |
| Hmotnost [g]                        | 33                                  |
| Způsob připojení, vstup             | plug-and-play                       |
| Krytí                               | IP63                                |

## 8.3 Technické údaje dálkového bezdrátového ovládání

| Pol. č.                  | Vysílač<br>(číslo náhradního dílu: 290068) |
|--------------------------|--|
| Vysílací frekvence [MHz] | 433,92                                     |
| Rozměry (D x Š x V) [mm] | 122 x 35 x 9                               |
| Hmotnost [g]             | 38   |
| Max. dosah [m]           | 10   |
| Baterie, typ             | CR2032                                     |

## Technické údaje baterie

|                 |           |
|-----------------|-----------|
| Pol. č.         | -         |
| Typ             | CR2032    |
| Napětí [V]      | 3         |
| Kapacita [mAh]  | 210 – 230 |
| Chemický systém | Li Mn     |

## 8.4 Technické údaje LED-hadic

### LED-hadice 3000 K (bílá)

| Pol. č.                          | LTPES1/30 | LTPES1/51 | LTPES1/70 |
|----------------------------------|-----------|-----------|-----------|
| Délka [m]                        | 0,30      | 0,50      | 0,70      |
| Jmenovitý příkon, celkem** [W/m] | 5         | 5         | 5         |
| Celkový příkon [W]               | 1,6       | 2,6       | 3,6       |
| Světelný tok [lm/m]              | 266       | 265       | 267       |
| Odběr proudu [A]                 | 0,067     | 0,108     | 0,149     |
| Barevná teplota [K]              | 3000      |           |           |

\*Použitelné s odpovídajícím výklenkem.

\*\*Přesný jmenovitý výkon závisí na teplotě a zvláštním chování síťového zdroje.



## LED-hadice 4900 K (bílá)

| Pol. č.                        | LTPES2/30 | LTPES2/51 | LTPES2/70 |
|--------------------------------|-----------|-----------|-----------|
| Délka [m]                      | 0,30      | 0,50      | 0,70      |
| Jmenovitý příkon, celkem [W]** | 5         | 5         | 5         |
| Celkový příkon [W]             | 1,6       | 2,6       | 3,6       |
| Světelný tok [lm/m]            | 279,0     | 282,1     | 282,0     |
| Odběr proudu [A]               | 0,068     | 0,107     | 0,148     |
| Barevná teplota [K]            | 4900      |           |           |

\*Použitelné s odpovídajícím výklenkem.

\*\*Přesný jmenovitý výkon závisí na teplotě a zvláštním chování síťového zdroje.

## LED-hadice (RGB+W)

| Pol. č.                        | LTPES9/30 | LTPES9/50 | LTPES9/70 |
|--------------------------------|-----------|-----------|-----------|
| Délka [m]                      | 0,30      | 0,50      | 0,70      |
| Jmenovitý příkon, celkem [W/m] | 15        | 15        | 15        |
| Příkon [W/m]                   | 4,4       | 7,3       | 10,1      |
| Příkon [celkem]                | 4,4       | 7,3       | 10,1      |
| Světelný tok [lm/m]            | 521,2     | 523,7     | 520,5     |
| Barevná teplota [K]            | 2700      |           |           |

\*Použitelné s odpovídajícím výklenkem.

\*\*Platí pro zabudované bílé LED.

## Kiegészítő információk

Ez a használati útmutató fontos biztonsági tudnivalókat tartalmaz a falfülkébe építhető **Schlüter®-KERDI-BOARD-NLT** fülkék (a továbbiakban „LED-rendszer”) kezelésével kapcsolatosan.

A LED-rendszer vagy a rendszer egyes elemeinek használata előtt teljes terjedelmében olvassa el ezt a használati útmutatót.

Későbbi használat céljából őrizze meg a kezelési útmutatót.

## Gyártó és kiadó

Schlüter-Systems KG  
Schmölestraße 7  
58640 Iserlohn  
NÉMETORSZÁG  
+49 2371 971-0  
www.schlueter.de

## Termékkel kapcsolatos tapasztalatok

Folyamatosan arra törekszünk, hogy termékeink egyre biztonságosabbak és megbízhatóbbak legyenek. Amennyiben a LED-rendszer használata során váratlan események következnek be, kérjük, tájékoztasson ezekről bennünket.





|          |  |            |
|----------|--|------------|
| <b>1</b> | <b>A használati útmutatóról</b>                                  | <b>390</b> |
| 1.1      | Mire szolgál ez a használati útmutató?                           | 390        |
| 1.2      | Egyedi igények alapján összeállított csomagok                    | 390        |
| 1.3      | Kinek szól ez a használati útmutató?                             | 390        |
| 1.4      | Elektromos telepítés (hálózati dugaszolóaljzat)                  | 391        |
| 1.5      | Jelmagyarázat  | 391        |
| <b>2</b> | <b>Biztonság</b>   | <b>393</b> |
| 2.1      | Rendeltetésszerű használat                                       | 393        |
| 2.2      | Előrelátható helytelen használat                                 | 393        |
| 2.3      | Fennmaradó kockázatok  | 394        |
| <b>3</b> | <b>KERDI-BOARD-NLT fülkekészlet</b>                              | <b>396</b> |
| 3.1      | Teljes rendszer  | 396        |
| 3.2      | Rendszerelemek   | 397        |
| <b>4</b> | <b>KERDI-BOARD-NLT fülkekészlet beépítése és csatlakoztatása</b> | <b>402</b> |
| 4.1      | Beépítési feltételek   | 402        |
| 4.2      | Beépítés megtervezése  | 402        |
| 4.3      | Rendszerelemek beépítése és csatlakoztatása                      | 403        |
| <b>5</b> | <b>KERDI-BOARD-NLT fülkekészlet kezelése</b>                     | <b>413</b> |
| 5.1      | Ki kezelheti a terméket?   | 413        |
| 5.2      | W-LED-modulok kezelése   | 413        |
| 5.3      | RGB+W-LED-modulok kezelése                                       | 413        |
| 5.4      | Rádiófrekvenciás távirányítók beprogramozása                     | 415        |
| 5.5      | Elemcsere  | 416        |

|          |   |            |
|----------|---|------------|
| <b>6</b> | <b>Hibaelhárítás</b>                        | <b>417</b> |
| 6.1      | Szervizünk készsége áll rendelkezésére      | 417        |
| 6.2      | Lehetséges hibák                            | 417        |
| <b>7</b> | <b>Az elhasználdott termék kezelése</b>     | <b>419</b> |
| 7.1      | Használat utánra vonatkozó tudnivalók       | 419        |
| 7.2      | Rendszerelemek kiserelése                   | 419        |
| 7.3      | Hulladékkezelés                             | 419        |
| <b>8</b> | <b>Műszaki adatok</b>                       | <b>420</b> |
| 8.1      | Hálózati adapter műszaki adatai             | 420        |
| 8.2      | Bluetooth-vevőkészülék műszaki adatai       | 421        |
| 8.3      | Rádiófrekvenciás távirányító műszaki adatai | 421        |
| 8.4      | LED-fénykábelek műszaki adatai              | 422        |



# 1 A használati útmutatóról

## 1.1 Mire szolgál ez a használati útmutató?

Ez a használati útmutató olyan információkat tartalmaz, melyek alapján bizonyos előzetes tudással rendelkező személyek biztonságosan kezelhetik a Schlüter®-KERDI-BOARD-NLTfülkéket. Az ebben a használati útmutatóban ismertetett információk és utasítások a következő végzettség (» „Burkoló”, 390. oldal) meglétét feltételezik. A használati útmutató nem teszi lehetővé laikusok számára a szakszerű beépítés és csatlakoztatás elvégzését, mivel nem közöl fontos alap- és szakmai ismereteket.

## 1.2 Egyedi igények alapján összeállított csomagok

Ez a használati útmutató a Schlüter®-KERDI-BOARD-NLT fülkét ismerteti. Az egyedi igények alapján összeállított csomagokban nem feltétlenül szerepel az összes itt ismertetett alkotóelem. Az egyedi igények alapján összeállított csomagok tartalma a csomagolásról olvasható le.

A fülkekészlet a következő alapelemeket tartalmazza kiszállításkor:

- Fülke tömített kábelátvezetővel és tömítőmandzsettával
- LED-modul (LED-fénykábel + tartóprofil)
- Kábel (3 m)
- Hálózati adapter (15 W)

## 1.3 Kinek szól ez a használati útmutató?

A használati útmutató a következőkben ismertetett végzettségű személyeknek szól:

### Burkoló

A burkoló végzettségének, szakmai tapasztalatának és a folyamatos továbbképzéseknek köszönhetően képes arra, hogy korszerű megoldásokkal padló- és falburkolatokat rakjon le és rögzítsen ideiglenesen nedves környezeti feltételekkel bíró lakóterekben és helyiségekben. A burkoló a munkája során a hatályos szabályoknak megfelelő munkavégzéssel elkerüli a közvetlen és közvetett kockázatokat.

Különösen a nemzeti jogszabályok, előírások és szabványok szakmaspecifikus ismeretének köszönhetően képes biztosítani, hogy elkerülhetőek legyenek a lerakási és anyaghasználati hibák. A burkoló képes elkerülni a balesetek forrásait, ezáltal a személyi sérüléseket. Az anyagok és technikák ismeretével, valamint szaktudása gyakorlatban történő alkalmazásával képes megakadályozni az építőanyagok károsodását és következményes kárait is.

A burkolónak a következő ismeretekkel kell rendelkeznie:

- Csempék szakszerű lerakása (fürdőszobákban és vizes helyiségekben is)
- Elektromos szerszámok (pl. ütvefűrő) biztonságos használata
- Méretre vágás, beleértve a fémpofilok gérvágását is
- A ragasztó, a fal- és padlóburkolatok és a fémpofilok egymással kompatibilis anyagkombinációinak kiválasztása

## 1.4 Elektromos telepítés (hálózati dugaszolóaljzat)



### **VESZÉLY!**

#### **Hálózati feszültséggel történő munkavégzés általi életveszély!**

A LED-rendszert hálózati dugaszolóaljzathoz történő csatlakoztatásra tervezték. A hálózati feszültség életveszélyes. Ha nem megfelelő végzettségű személyek végeznek munkát a hálózati feszültség alatt álló rendszerelemeken, az halálos áramütést idézhet elő.

- Kizárólag akkor használja a LED-rendszert, ha rendelkezésre áll egy már megfelelően telepített hálózati dugaszolóaljzat.
- Soha ne végezzen saját kezűleg beavatkozásokat a hálózati feszültség alatt álló rendszerelemeken.
- A LED-rendszer beépítése előtt feltétlenül győződjön meg arról, hogy rendelkezésre áll-e egy korszerűen csatlakoztatott (szükség esetén kapcsolóval ellátott) hálózati dugaszolóaljzat.

A hálózati dugaszolóaljzat üzembe helyezését feltétlenül képzett, a felhasználás helyén erre jogosult villamossági szakemberrel kell elvégeztetni. Ne végezzen saját kezűleg munkákat az áram alatt lévő rendszerelemeken!

## 1.5 Jelmagyarázat

Ebben a használati útmutatóban a következő szimbólumokat használjuk az alábbiakban ismertetett jelentésben:

### **Biztonsági tudnivaló és figyelmeztetés**



#### **VESZÉLY!**

E szimbólum- és jelzőszó-kombináció elektromos áram általi közvetlen veszélyhelyzetre hívja fel a figyelmet. Ha figyelmen kívül hagy egy ilyen jelöléssel ellátott tudnivalót, az súlyos vagy halálos sérülést idézhet elő.



#### **FIGYELMEZTETÉS!**

E szimbólum- és jelzőszó-kombináció olyan lehetséges veszélyes helyzetre hívja fel a figyelmet, amelynek el nem kerülése halálhoz vagy súlyos sérüléshez vezethet.



#### **MEGJEGYZÉS**

E szimbólum- és jelzőszó-kombináció olyan lehetséges veszélyes helyzetre hívja fel a figyelmet, amelynek el nem kerülése anyagi kárhoz vezethet.



## **KÖRNYEZETVÉDELEM**

E szimbólum- és jelzőszó-kombináció olyan lehetséges veszélyes helyzetre hívja fel a figyelmet, amelynek el nem kerülése környezeti kárhoz vezethet.



**Az ábrakon lévő kiegészítő információkat** a mellettük lévő szimbólummal jelöltük.

## **Szövegformátumok és jelentésük**

Ebben a használati útmutatóban a következő megkülönböztetéseket használjuk bizonyos tartalmak jelölésére:

**Kereszthivatkozásokat** szúrunk be a fejezet és az oldalszám megadásával.

Példa: » „Jelmagyarázat”, 391. oldal

- **A meghatározott sorrend nélküli felsorolásokat** bevezető ponttal jelöljük.
- 1. **A tevékenységek lépéseit** bevezető számmal jelöljük.
  - > **A tevékenységek eredményeit** bevezető nyíllal jelöljük.

## 2 Biztonság

### 2.1 Rendeltetésszerű használat

A Schlüter®-KERDI-BOARD-NLT fülkéket és a hozzájuk tartozó rendszerelemeket kizárólag beltéri helyiségek – beleértve az átmenetileg nedves környezeti feltételekkel bíró helyiségeket (pl. fürdőszobákat) is – hangulatvilágításának kialakítására tervezték. Rozsdamentes acélprofilok (V4A) használata esetén a LED-rendszer medencék/uszodák vízzel tartósan nem érintkező területeire is beépíthető. A rendeltetésszerű használat feltételezi, hogy az ebben a használati útmutatóban szereplő rendszerelemeket kizárólag az ismertetett és megengedett kombinációban alkalmazzák. Az ettől eltérő felhasználás helytelen használatnak minősül.

### 2.2 Előrelátható helytelen használat

A Schlüter®-KERDI-BOARD-NLT fülkék jelen használati útmutatóban megadottaktól eltérő használata anyagi kárt vagy személyi sérülést idézhet elő.



#### **FIGYELMEZTETÉS!**

#### **Helytelen használat általi sérülésveszély!**

A LED-rendszer helytelen használata veszélyes helyzetekhez és/vagy anyagi károkhoz vezethet.

- Soha ne használja a LED-rendszert robbanékony környezetben.
- Ne nyissa fel a LED-rendszer alkotóelemeit.
- Soha ne távolítsa el, csupaszítsa le vagy vágja el a csomagban található előregyártott kábelt.
- Kizárólag eredeti Schlüter® rendszerelemeket használjon.
- Kizárólag az ebben a használati útmutatóban leírtaknak megfelelően használja a LED-rendszert.
- Soha ne építse be a LED-rendszert tartósan vagy ideiglenesen teljesen víz alatt álló területekre (pl. ne használja úszómedence-világításként).



## 2.3 Fennmaradó kockázatok

A LED-rendszer használata során a következő fennmaradó kockázatok fordulnak elő:



### **VESZÉLY!** **Áramütés általi életveszély!**

A hálózati adapter a bemeneti oldalon 230 V-os hálózati feszültséggel működik. A feszültséget vezető alkatrészekkel történő érintkezés halálos áramütéshez vezethet.

- Soha ne nyissa fel a hálózati adaptert.
- Soha ne szerelje szét a hálózati kábelt, és ne válassa le a hálózati adatterről.
- Kizárólag a tartozékként szállított hálózati adaptert vagy az ebben a használati útmutatóban felsorolt hálózati adaptereket használja.
- Kizárólag az ebben az útmutatóban ismertetett rendszerelemeket csatlakoztassa a hálózati adapterhez.
- A tartósan vagy ideiglenesen áramot vezető rendszerelemeken (pl. a hálózati dugaszolóaljzatokon) kizárólag a felhasználás helyén arra jogosult villamosági szakemberrel végeztesse el a szükséges munkákat.



### **FIGYELMEZTETÉS!** **A hálózati adapter túlmelegedése vagy nedvessége miatti életveszély!**

Ha a hálózati adapter 45 °C feletti hőmérsékletnek vagy nedvességnek van kitéve, működési hiba miatt halálos áramütést okozhat.

- A hálózati adaptert tilos 45 °C feletti hőmérsékleten tárolni vagy használni.
- Kizárólag a hatályban lévő helyi előírásoknak megfelelően szerelje be és használja a hálózati adaptert.
- Soha ne tegye ki a hálózati adaptert nedvességnek (pl. felfröccsenő víznek).
- A rendszerkomponensek csak szárazon tisztíthatók.
- Víz alatt, vagy tartósan > 80% páratartalmú helyiségekben tilos üzemeltetni a LED-rendszert.



### **FIGYELMEZTETÉS!** **Gyermekeket és kisgyermeket fenyegető élet- és sérülésveszély!**

A rendszer egyes elemei annyira kis méretűek, hogy a gyermekek lenyelhetik azokat és megfulladhatnak. A mellékelt kábelekkel a gyermekek megfojthatják magukat. Ha a gyermekek lenyelik a speciális ragasztót vagy a rádiófrekvenciás távirányító elemét, mérgezésveszély áll fenn.

- A LED-rendszer összes eleme gyermekektől távol tartandó.



**FIGYELMEZTETÉS!**  
**A speciális ragasztó nem rendeltetésszerű használata általi égés-, sérülés- és mérgezésveszély!**

A speciális ragasztó gyúlékony. Égése során mérges gőzök keletkeznek, melyek belélegzése egészségkárosodást okozhat. A ragasztó a bőrre jutva irritációt okozhat. A ragasztó lenyelése mérgezéssel járhat.

- Soha ne gyújtsa meg a ragasztót és a annak maradványait.
- Kizárólag kesztyűben vigye fel a ragasztót.
- Ragasztás közben ne egyen.
- Ragasztás után azonnal távolítsa el a ragasztómaradványokat.



**FIGYELMEZTETÉS!**  
**Túlmelegedés általi tűzveszély!**

Ha a hálózati adapter szennyeződés (pl. por) vagy a rendszeremek a nem megfelelő beépítés miatt túlmelegednek, tűzveszély áll fenn. A LED-rendszerben kialakuló rövidzárlat emellett a kábelek túlmelegedéséhez vezethet, ami ugyancsak tűzveszélyt okozhat.

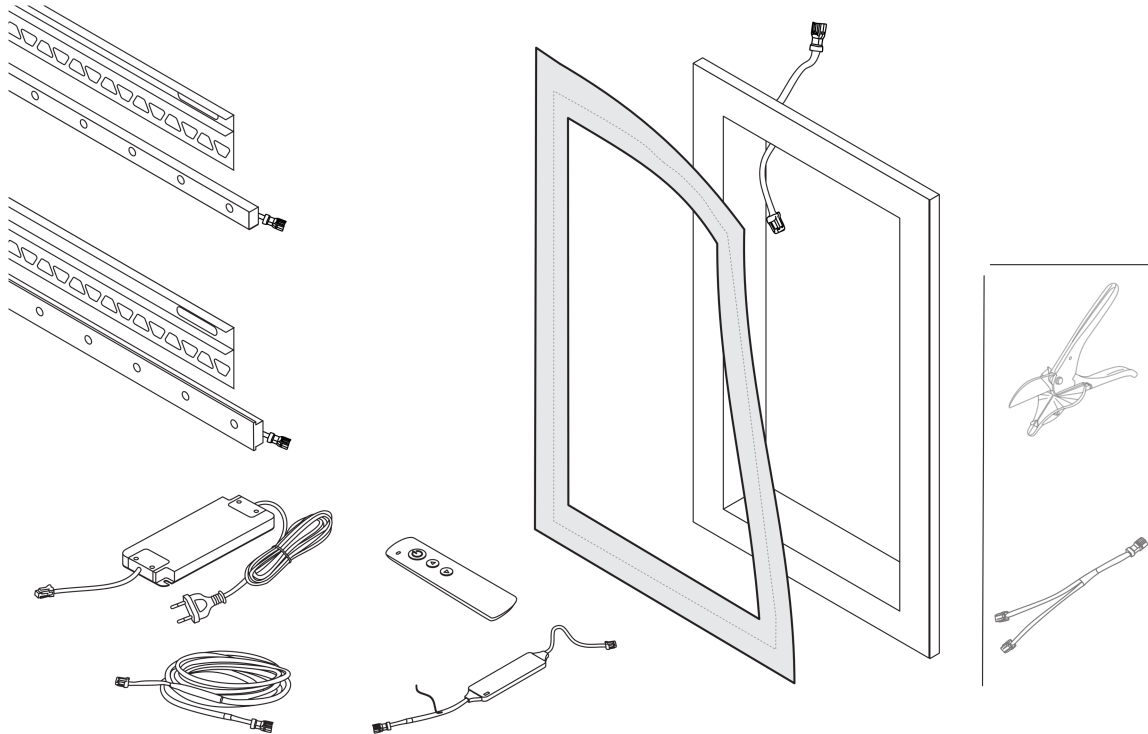
- Feltétlenül akadályozza meg a rövidzárlat kialakulását.
- Rendszeresen (legalább évente) tisztítsa meg a hálózati adaptert. A tisztítás idejére gondoskodjon a feszültségmentesítésről.
- A hálózati adapter szerelésekor gondoskodjon megfelelő szellőzésről.
- Soha ne építse be a hosszabbítókat feltekert állapotban.





## 3 KERDI-BOARD-NLT fülkekészlet

### 3.1 Teljes rendszer

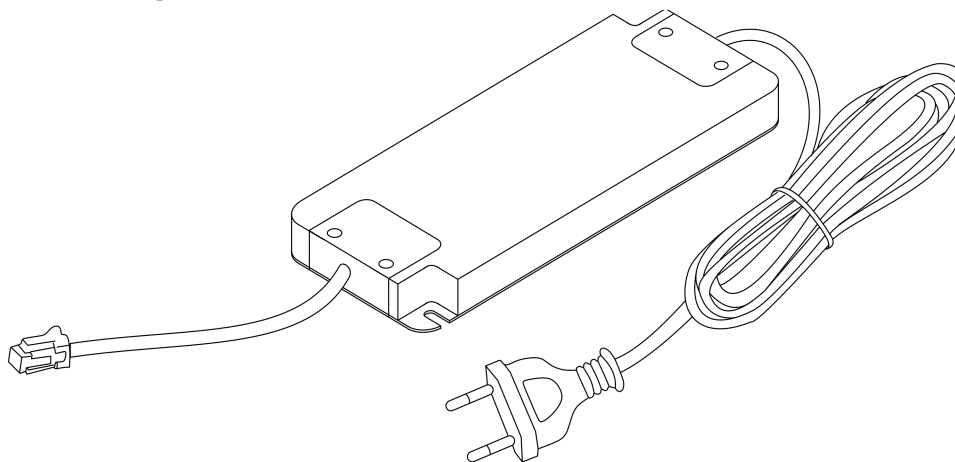


A Schlüter®-KERDI-BOARD-NLT fülkekészlettel plug and play elv alapján alakíthat ki hangulatvilágítást. A rendszer ideiglenesen nagy nedvességnek kitett területeken használható. Az előregyártott hálózati adapter a már beépített dugaszolóaljzathoz csatlakoztatható, és 24 V feszültséggel látja el a hozzá csatlakoztatott LED-modulokat.

A hálózati adapter 24 V-os kimenetén, szintén előregyártott kábeleken és elosztókon keresztül láthatók el árammal a csatlakoztatott LED-modulok. Egy a tápvezetékekbe beépíthető, előregyártott Bluetooth-vevőkészülék lehetővé teszi a csatlakoztatott LED-modulok egy hozzájuk tartozó rádiófrekvenciás távirányítóval történő be- és kikapcsolását, valamint az előre beállított világítási tulajdonságok kiválasztását. A vevőkészülék külön beszerzendő, opcionális tartozék. A **Schlüter® LED-COLOR-CONTROL** alkalmazással mobilkészüléken keresztül testre is szabhatók a világítási tulajdonságok.

## 3.2 Rendszerelemek

### Hálózati adapter

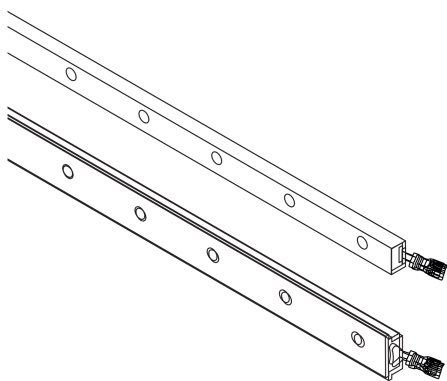


A hálózati adapter kapcsolóadapterként működik, és a hálózati váltakozó áramot 24 V-os egyenárammá alakítja. Az előregyártott hálózati adapter különböző teljesítményű kivitelekben kapható. A hálózati kábelt egy hálózati dugaszolóaljzathoz kell csatlakoztatni. Az előregyártott dugós csatlakozóval ellátott, rászertelt csatlakozókábel látja el árammal a csatlakoztatott elemeket.

Műszaki adatok

» „Hálózati adapter műszaki adatai”, 420. oldal

## LED-fénykábelek



A szilikon borítású LED-fénykábelek különböző hosszúságban, szélességben és különféle világítással kaphatók. Az áramellátás az előregyártott dugós csatlakozóval ellátott, rászertelt csatlakozókábelen keresztül biztosítható.

Melegfehér vagy semleges fehér fénnel (W-LED), illetve színes fénnel (RGB+W-LED) világító LED-fénykábelek kaphatók.

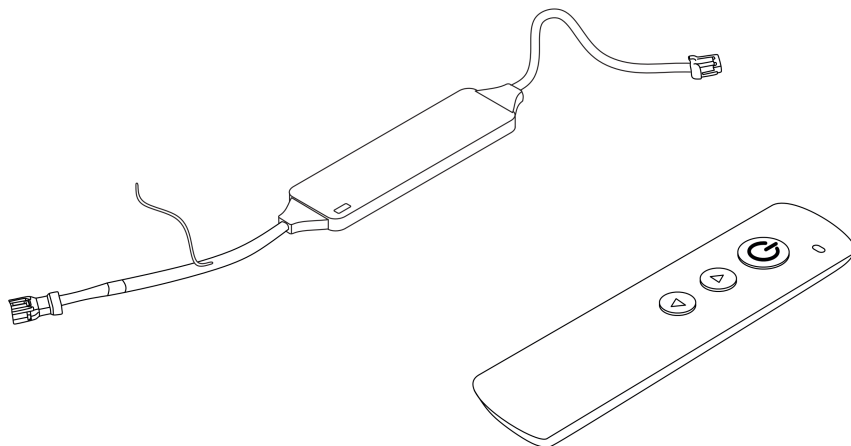


A továbbiakban LED-modulként is említjük az alkalmazott LED-fénykábelből és a hozzá illő tartóprofilból álló kombinációt.

Műszaki adatok

» „LED-fénykábelek műszaki adatai”, 422. oldal

## Bluetooth-vevőkészülék és rádiófrekvenciás távirányító



A Bluetooth-vevőkészülék (nem része a csomagnak) képes fogadni a rádiófrekvenciás távirányítótól érkező rádiójeleket, és Bluetooth-kapcsolatot létesíteni egy mobilkészülékkel.

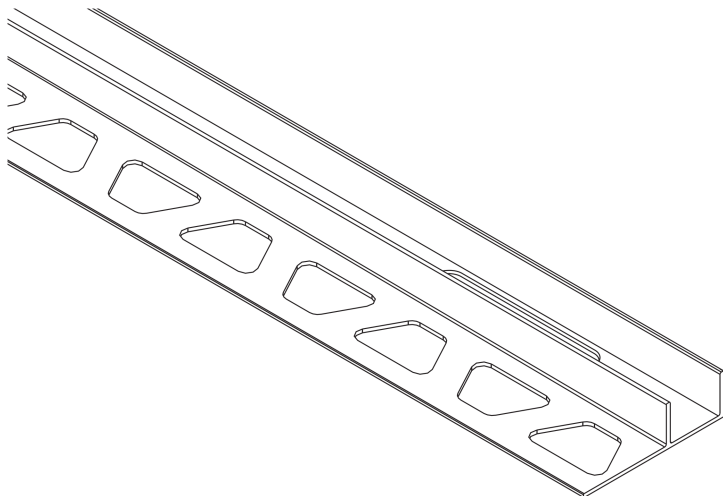
A mindkét oldalára rászzerelt csatlakozókábelén keresztül a Bluetooth-vevőkészülék a hálózati adapterhez, a kábelhez, az elosztóhoz vagy a LED-fénykábelekhez csatlakozik. A Bluetooth-vevőkészülék használatával a hozzátartozó rádiófrekvenciás távirányítón vagy egy mobilkészüléken vezérelhetők az RGB+W-LED modulok. A be- és kikapcsoláson kívül a Bluetooth-vevőkészülékben mentett beállítások (kedvencek) között is lehet váltani.

A Bluetooth-vevőkészülék nem használható W-LED-fénykábelekkel.

Műszaki adatok

» „Bluetooth-vevőkészülék műszaki adatai”, 421. oldal

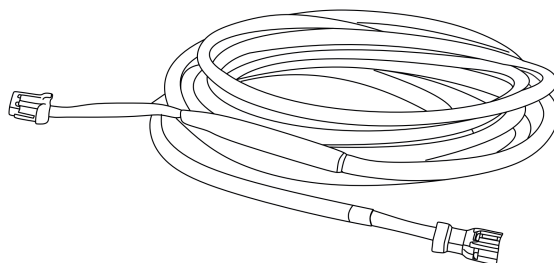
## Tartóprofilok



A tartóprofilok a LED-fénykábelek mechanikus rögzítésére szolgálnak. A tartóprofilok burkolt felületek szegélyléceiként használhatók. Két különféle profilszélességben, valamint különböző hosszúságban kaphatók.

A csomag mindig tartalmaz egy olyan tartóprofil, amely a mindenkori fülke méretéhez van igazítva.

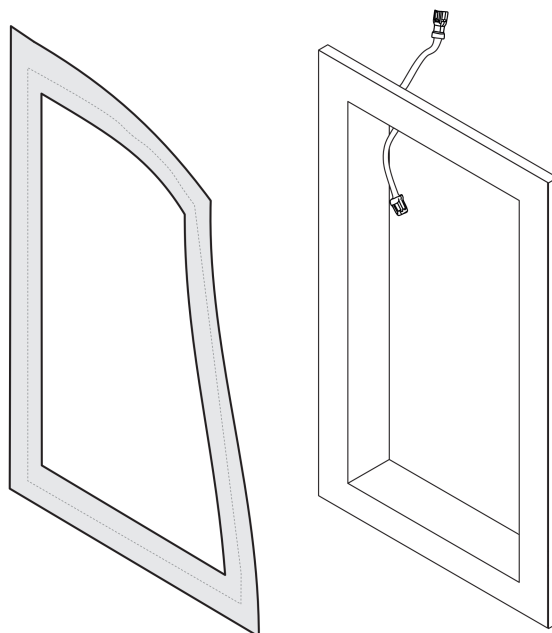
## Kábel



A kábelek arra szolgálnak, hogy 3 méteres távolságú elektromos kapcsolatot létesítsenek a rendszer egyes elemei között.

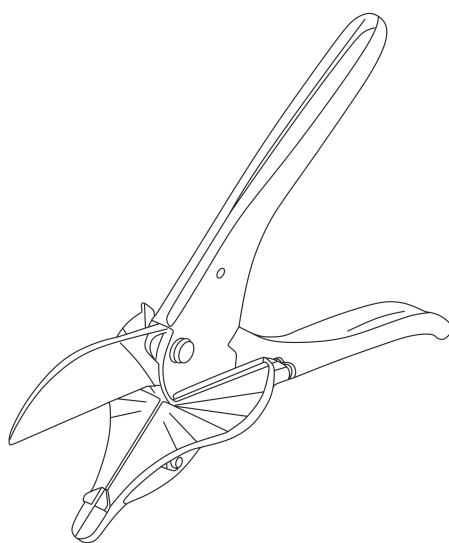


## Fülke



A Schlüter®-KERDI-BOARD-NLT fülkékkel hangulatvilágított falfülkék és polcok alakíthatók ki. A LED-modul áramellátása integrált kábelátvezetőn keresztül történik, amely már előre konfekcionálva van plug and play dugós csatlakozókkal ellátott csatlakozókábellel. A kábelátvezető helyzete és felépítése kedvez az ideiglenesen nedves környezeti feltételekkel bíró helyiségekben történő használathoz szükséges szakszerű tömítésnek. A mellékelt tömítőmandzsetták megakadályozzák a nedvesség bejutását a csatlakozófugákba.

## ProCut (opcionális)



A Schlüter® ProCut LED-fénykábelek méretre vágásához használható speciális szerszám. A ProCut megfelelő vágómechanikájával, bejelölt szögskálával ellátott felfekvő felületével és a LED-fénykábelekhez optimalizált vágási geometriával megfelelő szögpontosságú válaszfelü-

leteket alakít ki. Ily módon tiszta csatlakozási felületeket lehet kialakítani függőleges csempe-illesztések számára.

## Schlüter®-LED-COLOR-CONTROL

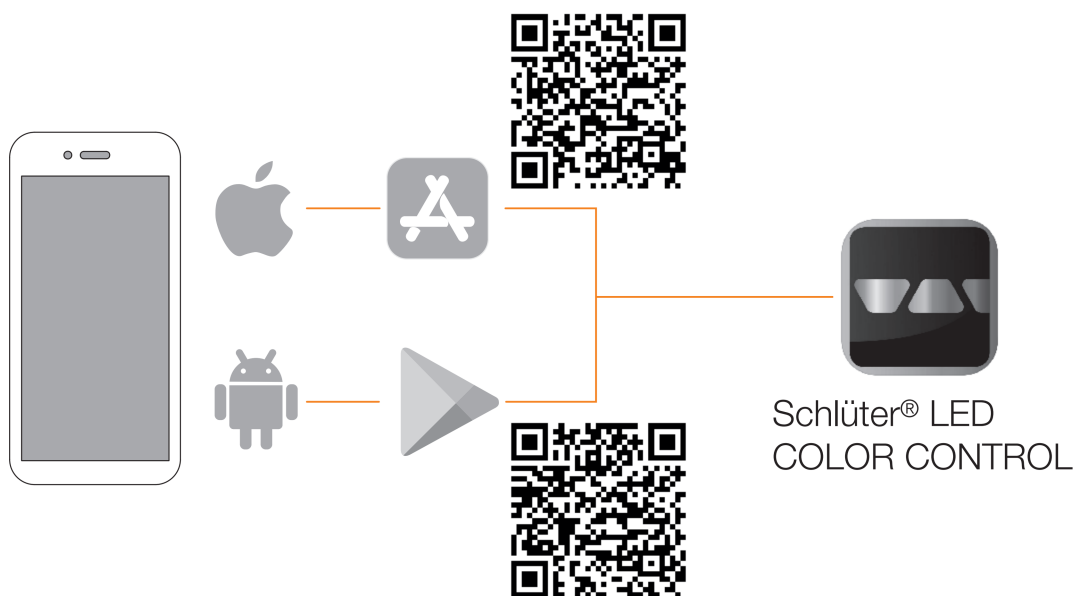


### FIGYELMEZTETÉS!

#### A világítási sablonok intoleranciája miatti sérülésveszély!

Dinamikus módban villogási gyakoriságok, kontrasztváltások és különböző fényszínek kombinációi állíthatók be, amelyek bizonyos személyeknél heves reakciókat (pl. fejfájást vagy epilepsziás rohamot) idézhetnek elő. Az epilepsziás rohamok további súlyos sérülésekhez, pl. a nyelv elharapásához vagy eleséshez vezethetnek.

- Amennyiben a családon belül előfordul az epilepszia, kizárólag orvossal történő konzultációt követően használja a dinamikus módot.
- Azonnal kapcsolja ki a dinamikus módot, ha jelentkeznek a rosszullét első jelei.



A Schlüter®-LED-COLOR-CONTROL egy mobilkészülékekre kifejlesztett, a LED-rendszer vezérlésére szolgáló alkalmazás.

A Schlüter®-LED-COLOR-CONTROL alkalmazással a rádiófrekvenciás távirányítóval vezérelhető valamennyi funkció irányítható. A Schlüter®-LED-COLOR-CONTROL iOS és Android operációs rendszerekhez áll rendelkezésre.

A fentiekén kívül a következő funkciók érhetők még el:

- Kedvencek módosítása
- Világítási jellemzők testre szabása
- Dinamikus mód használata



## 4 KERDI-BOARD-NLT fülkekészlet beépítése és csatlakoztatása

### 4.1 Beépítési feltételek

A LED-rendszer rendeltetésszerű működése és a veszélyek elkerülése érdekében a következő alapfeltételeknek kell teljesülniük:

- A hálózati adapter csatlakoztatásához a hálózati kábelnek el kell érnie egy szabad hálózati csatlakozóaljzatot.
- Annak érdekében, hogy a LED-fénykábelek tartósan rögzítve legyenek, a tartóprofilokat korszerű megoldással, fixen be kell építeni.
- Az összes vezetéknek, dugós csatlakozónak és rendszerelemnek tartósan száraz helyen kell lennie.
- A vezeték hossza egy szakaszon nem lehet hosszabb 10 méternél.
- Egy szakaszon belül legfeljebb 6 dugós csatlakozó használható.
- Ne árnyékolják le fémtárgyak (pl. szerelvények) a Bluetooth-vevőkészüléket.
- Soha nem kapcsolható sorba 2 Bluetooth-vevőkészülék.
- Ne hajtsa be < 500 mm hajlítási sugárban a LED-fénykábeleket.
- Ne hajtsa be a LED-fénykábeleket oldalra, a peremek fölé.
- A hálózati adapter méretének illeszkednie kell a csatlakoztatott LED-fénykábelekhez.
- A rendszer elemeket úgy kell elhelyezni, hogy ne legyen szükség a hosszabbítók vagy a csatlakozókábelek rövidítésére.
- Amennyiben a LED-rendszert Bluetooth-vevőkészülék nélkül használják, a hálózati csatlakozóaljzatnak be- és kikapcsolóval kell rendelkeznie.
- A hosszabbítókat csak úgy szabad elhelyezni, hogy azok (pl. a termék élettartamának lejárta után) problémamentesen eltávolíthatók legyenek (visszaállítható elhelyezés).

### Nedves helyiségekbe történő beépítésre vonatkozó sajátosságok

Ha a LED-rendszert fürdőszobába vagy ideiglenesen nedvességnek kitett területekre kell beépíteni, a fentiekén kívül a következő feltételnek is teljesülnie kell:

- Tartós megoldással meg kell akadályozni, hogy a nedvesség bejuthasson a LED-rendszer elemeibe.
- A használat helyén időszakosan lehetővé kell tenni a száradást.

### 4.2 Beépítés megtervezése

Beépítés előtt meg kell határozni, hol kerüljön beépítésre a hálózati adapter és a Bluetooth-vevőkészülék, hová kerüljenek a kábelek, és milyen rendszer elemeknek milyen helyzetben kell elhelyezkedniük.

A biztonságos és megbízható működés érdekében a következő kérdésekre „igennel” kell válaszolni:

- A tervezett hálózati adapter lefedi a LED-fénykábelek teljesítményszükségletét?
- Az összes LED-modul elérhető elosztókkal és hosszabbítókkal?
- Ott, ahol nedvesség keletkezhet és ahol csatlakozókábelt kell csatlakoztatni, beépíthetők tömítőmandzsetták?

## 4.3 Rendszerelemek beépítése és csatlakoztatása

### Hálózati adapter rögzítése

Szakember

Burkoló

Védőfelszerelés

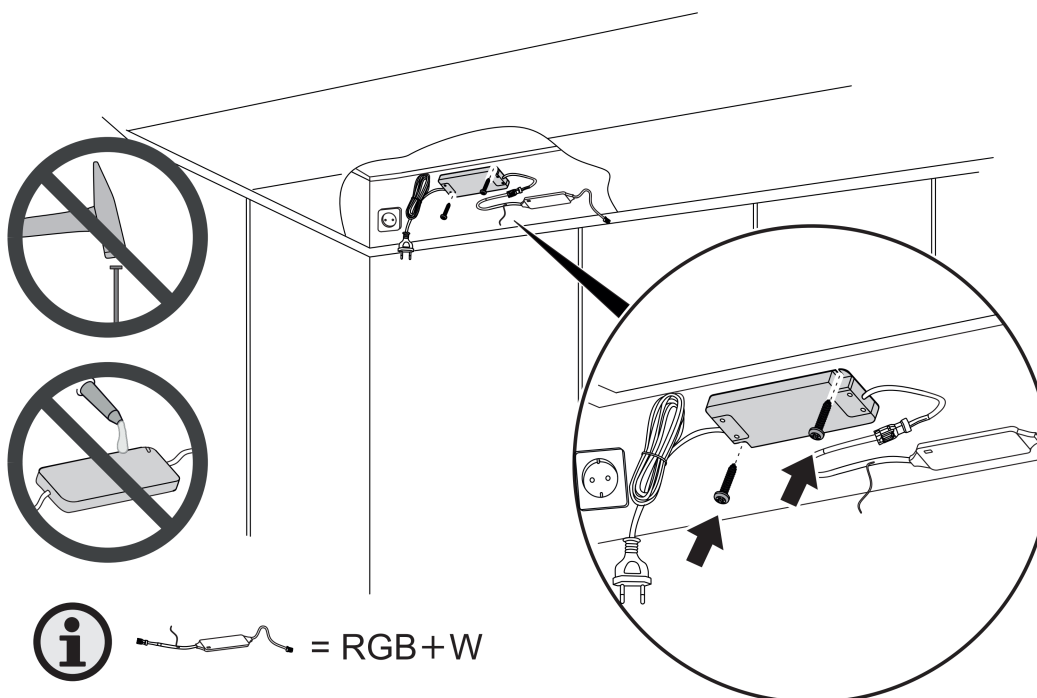
Védőkesztyű, munkavédelmi cipő

Szerszám

Csavarhúzó, (ütve-)fúró

Felhasználható anyag

Rögzítőcsavarok, szükség esetén 2 dübel



A hálózati adaptert az előírt helyzetben rögzíteni kell, nehogy pl. elcsússzon, és emiatt nyomást fejtsen ki a csatlakozókábelre.

1. A hálózati adaptert a rögzítési felülethez kell csavarozni.
  - > Ekkor a hálózati adapter az előírt helyzetben rögzül, és nem tud elcsúszni.





## Kábel elhelyezése

Szakember

Védőfelszerelés

Szerszám

**Burkoló**

**a beépítési helyzetnek megfelelő**

**a beépítési helyzetnek megfelelő**

Javasoljuk, hogy a hosszabbítókábeleket és az elosztókat építőlemezek mögött vagy védőcsövekben helyezze el. Az elhelyezést úgy kell megtervezni, hogy a meghatározott kábelhosszakkal el lehessen érni a megfelelő pozíciókat.

1. A hálózati adapter vagy a Bluetooth-vevőkészülék hosszabbítókábelét a LED-fénykábelek erre a célra szolgáló csatlakozási pontjaihoz kell elhelyezni.
2. Szükség esetén használjon 2-szeres elosztót.
  - > A LED-fénykábelek összes erre a célra szolgáló csatlakozási pontjánál csatlakozódugó van elhelyezve. A csatlakozódugó elosztókkal vagy hosszabbítókkal csatlakozik elektromosan a hálózati adapterhez.

## Fülke használata

Szakember

Védőfelszerelés

Szerszám

Felhasználható anyag

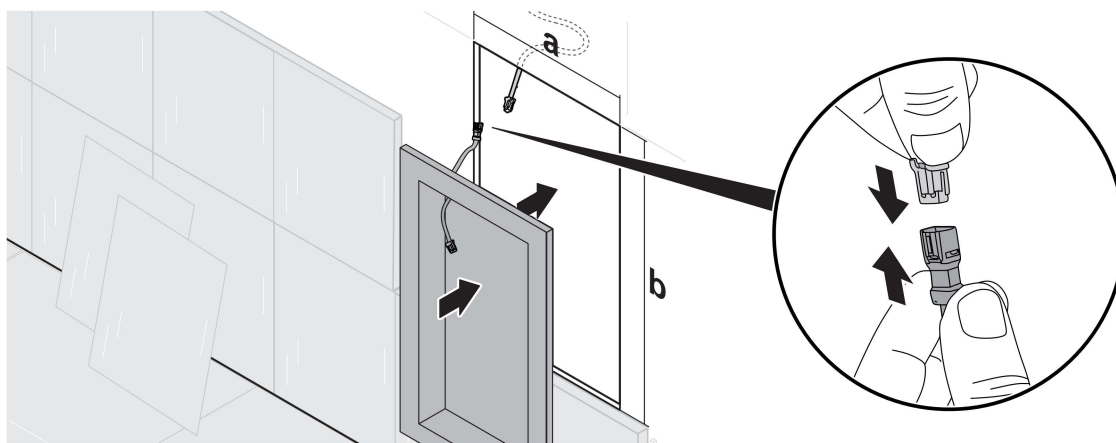
**Burkoló**

**a beépítési helyzetnek megfelelő**

**a beépítési helyzetnek megfelelő**

**Fülke**

Az alábbi példán keresztül bemutatjuk, hogyan illeszthető be egy fülke szerelőlapokból álló falba. A fülkét mindenképp tartósan rögzítve, korszerű megoldással kell behelyezni és tömíteni. A tartós rögzítéshez különböző Schlüter® termékek kaphatók, amelyek azonban nem részei a csomagnak.



A fülke segítségével létrehozni kívánt süllyesztett polc kialakításához fontos, hogy a fülke külső felülete egy szintben helyezkedjen el a beépítéshez igénybe vett fallal. Közben a fülkébe épített átmenő aljzatnak mindig felfelé kell néznie beépítési helyzetben.

1. Helyezze rá a fülkét a szerelőlapra, és rajzolja be a körvonalát. A kivágás méreteinek (a x b) meg kell felelniük a fülke külső méreteinek.

2. Vágja ki a szerelőlapot a berajzolt körvonal mentén.
3. Vezesse a hosszabbítókábel szabad dugós csatlakozóját a kábelátvezető fülkén tervezett helyére.
4. Kösse össze a hosszabbítókábelt az átvezetőkábelrel a fülkén.
5. Helyezze be pontosan a fülkét a szerelőlapba és rögzítse a létrehozott kivágásnál.
  - > Az átvezetőkábel a csatlakoztatott hosszabbítókábelen keresztül csatlakozik a hálózati adapterhez. A fülke a helyére került és tartósan a szerelőlaphoz van rögzítve.
6. Nedves területen történő beépítésnél: Ragassza rá a külső perem körüli illesztésekre a mellékelt KERDI tömítőmandzsettát Schlüter®-KERDI-COLL-L ragasztó használatával.

## Tömítőmandzsetta elhelyezése

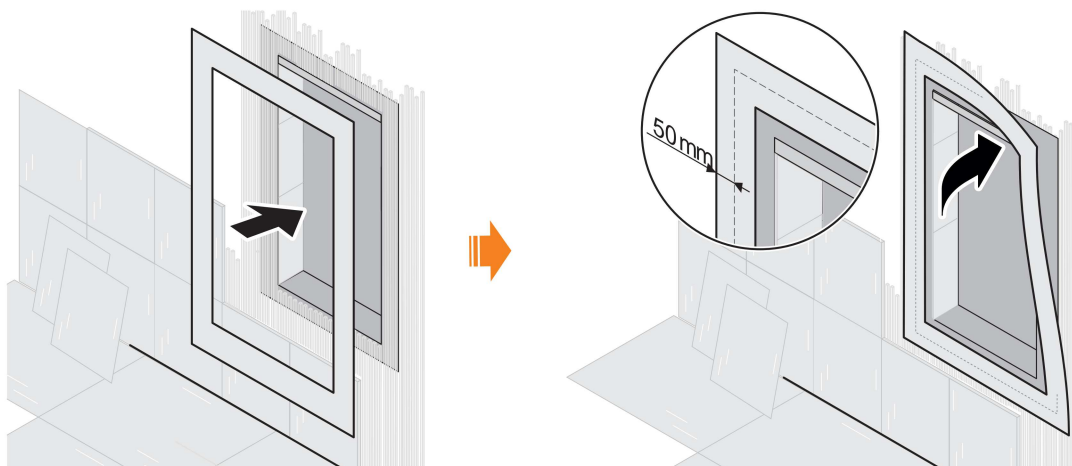
Szakember

**Burkoló**

Védőfelszerelés

**Védőkesztyű**

Nedves területen történő beépítésnél ragassza rá a külső perem körüli illesztésekre a mellékelt KERDI tömítőmandzsettát Schlüter®-KERDI-COLL-L ragasztó használatával.



1. Győződjön meg arról, hogy a fülke tartósan rögzítve van a beépítési helyen.
2. Győződjön meg arról, hogy valamennyi összekötő elem egy szintben van a fülke felületével.
3. Helyezze el a tömítőmandzsettát úgy, hogy az mindkét oldalon kb. 5 cm-rel fedje a körbefutó fugát. Közben ügyeljen arra, hogy a tömítőmandzsettát a körbefutó fugával párhuzamosan ragassza fel a Schlüter®-KERDI-COLL-L segítségével.
  - > A tömítőmandzsetta teljesen lefedi a körbefutó fugát. A tömítőmandzsetta mindkét oldalon kb. 5 cm-rel fedti a körbefutó fugát.



## A LED-modul beépítési mélységének meghatározása

Szakember

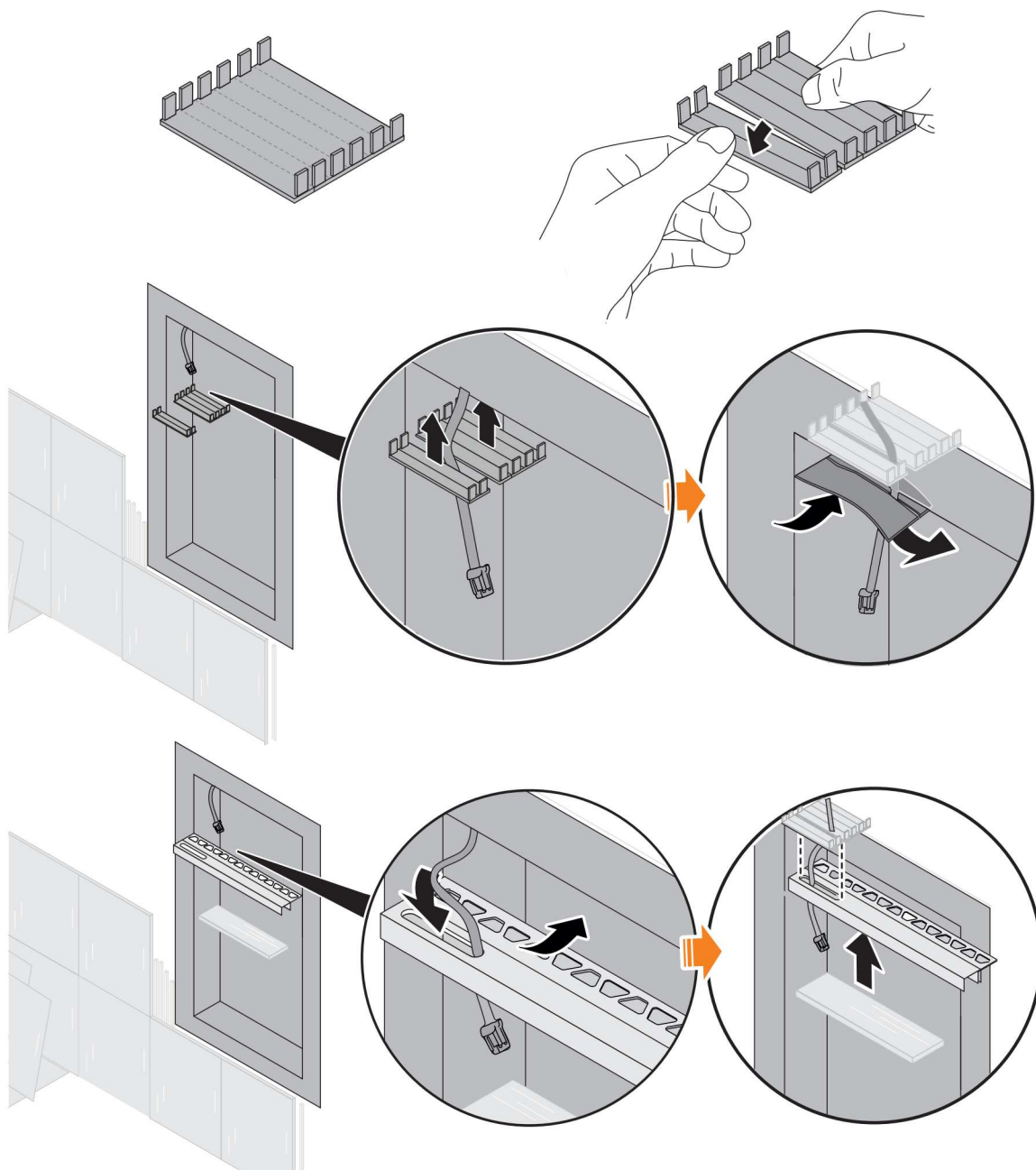
Burkoló

Védőfelszerelés

Védőkesztyű

Szerszám

Tapétavágó kés



A tartóprofil helyzete az átmenő aljzat fedelének megfelelő elválasztási pontok egyikénél történő elvágásával határozható meg. Az átmenő aljzat elvágott részeinek behelyezésével rés alakítható ki. A rés helyzete meghatározza azt a mélységet, amennyire a tartóprofil a fülkébe süllyeszthető.

1. Helyezze be a fedelet az átmenő aljzatba, és húzza előre ütközésig.
2. Helyezze el a tartóprofil a kívánt mélységben.
3. Tegyen jelölést a fedélen lévő kábelnyílás elülső oldalára.
4. Vágja el az átmenő aljzat fedelét azon az elválasztási ponton, amelyik a jelöléshez legközelebb esik.
  - > Az átmenő aljzat fedele el van vágva a megfelelő ponton. Ha mindkét részt behelyezi az átmenő aljzatba, akkor kialakítható egy rés a részek között. Ott keletkezik rés, ahol a kábelnyílás helye lesz a tartóprofilban.
5. Vágja ki az átmenő kábel nyílását a KERDI szalagon.
6. Vezesse át az átmenő kábelt a KERDI szalagon kivágott nyíláson.
7. Ragassza fel a KERDI szalagot az elvágott átmenő aljzatra úgy, hogy a kialakított nyílás a rés területén legyen.
  - > A kábel számára kialakított nyílással ellátott KERDI szalag tömíti az átmenő aljzatot a félbevágott fedéllel együtt. A felragasztott KERDI szalag megakadályozza a csemperasztó bejutását.

## LED-modul beépítése a fülkébe (RGB+W-LED)

Szakember

**Burkoló**

Védőfelszerelés

**Védőkesztyű**

Szerszám

**a beépítési helyzetnek megfelelő**

A fülke és a szerelőlap tartós egymáshoz rögzítését követően kerülhet sor a tartóprofilok csempézésére és a LED-fénykábel csatlakoztatására. Az átmenő aljzat fedele szétválasztható. Ezáltal a tartóprofil különböző mélységekben kicsempézhető. Közben fontos, hogy a tartóprofil kábelnyílása mindig hozzáférést biztosítson az átmenő aljzathoz. Az RGB+W-LED-fénykábeleket úgy kell rövidebbre vágni, hogy egy szintben legyenek a fülke oldalfalainak csempézett felületével. Közben feltétlenül ügyelni kell arra, hogy a LED-fénykábel egyik végét 10 mm-nél hosszabban nem szabad levágni. A LED-fénykábel végleges behelyezése előtt érdemes ellenőrizni a működést.



### **MEGJEGYZÉS**

Feltétlenül ügyelni kell arra, hogy a csempe és a ragasztó együtt ne legyen vastagabb 10 mm-nél. Nagyobb vastagság esetén még a rövidebbre vágott LED-fénykábel sem helyezhető be teljes mértékben.



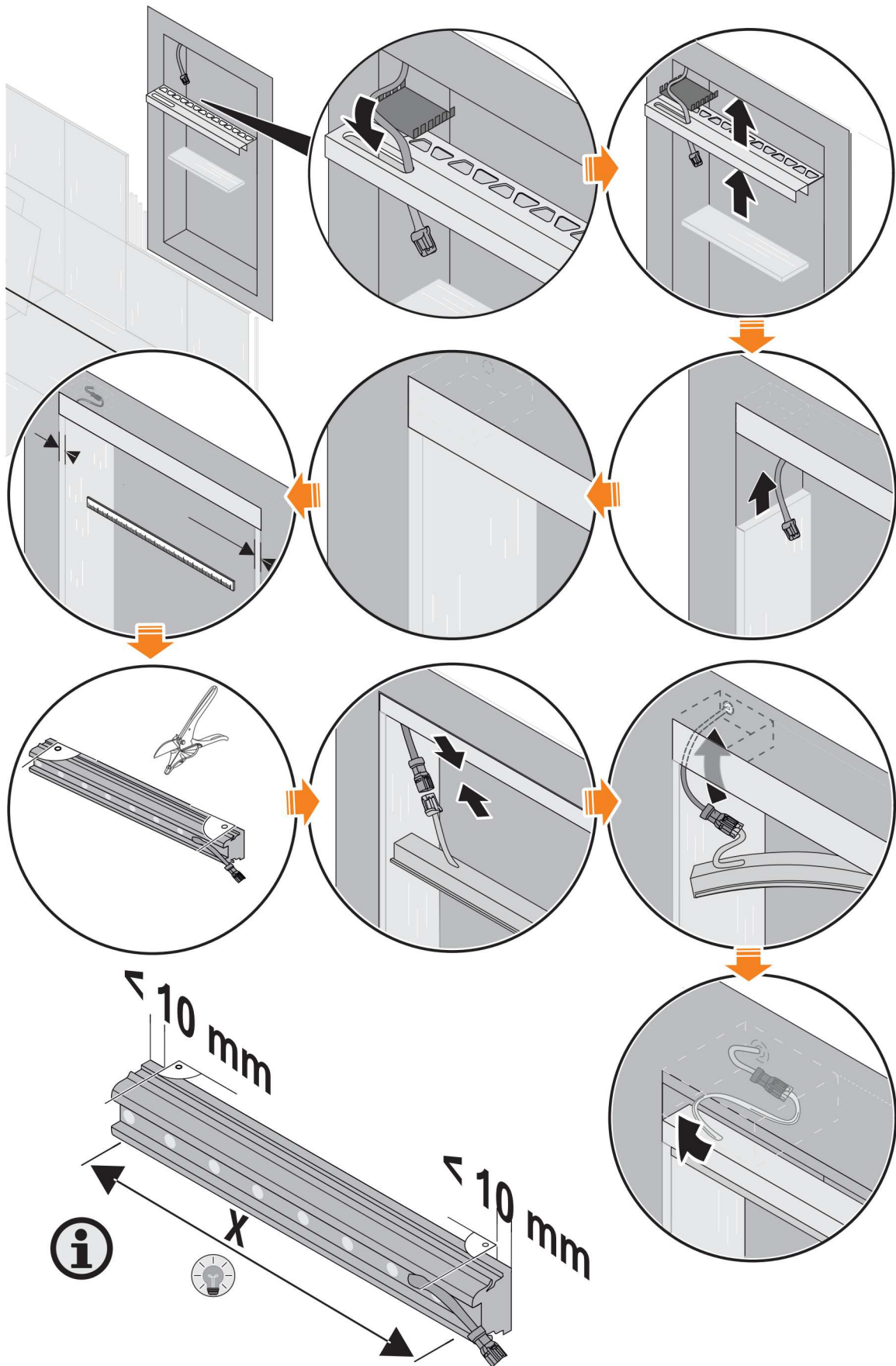
## FIGYELMEZTETÉS!

### A vágás során keletkező tömítetlenségek általi sérülésveszély!

Az RGB+W-LED-fénykábelek megfelelő túréstartományokon kívül (végenként kb. 10 mm) eső lerövidítése esetén nem garantálható a tömítő funkció. Ez rövidzárlathoz, tűzhez vagy áramütéshez vezethet.

- A LED-fénykábel minden egyes vége legfeljebb 10 mm-rel vágható rövidebbre.
- A LED-fénykábelek már rövidebbre vágott végeit nem szabad újból rövidebbre vágni.
- A LED-szalag kizárólag 90°-os szögben vágható le.

1. Szükség esetén igazítson a tartóprofil tervezett helyzetén „A LED-modul beépítési mélységének meghatározása”, 406. oldal.
2. Vezesse át az átmenő kábelt a tartóprofil kábelnyílásán.
3. Ágyazza a tartóprofil ragasztóba.
4. Csempézzé ki a tartóprofil.
5. Csempézzé le a fülke oldalfalait. **Közben ügyeljen arra, hogy a csempe és a ragasztó együtt ne legyen vastagabb 10 mm-nél.**
6. Mérje meg a csempe és a ragasztó vastagságát mindkét oldalon.
7. Vágja rövidebbre csatlakozókábel nélkül a LED-fénykábel végét a mérési eredmény szerint.
8. Vágja rövidebbre csatlakozókábelrel együtt a LED-fénykábel végét a mérési eredmény szerint.
9. Dugós csatlakozóval kösse össze a LED-fénykábelt és a csatlakozókábelt az átmenő aljzatban. Ellenőrizze, hogy teljesen a helyükre kattantak-e.
10. Dugja be a hálózati adapter hálózati csatlakozóját.
  - > A LED-fénykábel féhéren világít.
11. Amennyiben a LED-szalag a leírtak szerint működik, folytassa a munkát a 12. lépéssel. Ellenkező esetben húzza ki a hálózati adaptert, és előbb hárítsa el a hibát (» „Lehetséges hibák”, 417. oldal), majd kezdje újra a 9. lépést.
12. Illessze a helyére a LED-fénykábel csatlakozókábel nélküli végét a fülke oldalfalának csempézett felületével egy szintben, majd nyomja be.
13. Nyomja be a LED-fénykábelt teljes hosszában. Közben dugja be a csatlakozókábelt az átmenő aljzatba.
14. Hosszirány mentén nyomja be a LED-fénykábelt a tartóprofilba. Közben vezesse be a csatlakozókábelt és a dugós csatlakozót a kábelnyíláson keresztül az átmenő aljzatba, majd teljes mértékben tolja be az átmenő aljzatba.
  - > A LED-fénykábel teljes hosszában teljesen be van nyomva a tartóprofilba.
  - A LED-szalag csatlakozókábele, valamint a LED-szalag és az átmenő kábel közötti dugós csatlakozó teljes egészében az átmenő aljzatban helyezkedik el. Az alkalmazott LED-szalag tömíti a kábelnyílást a bejutó nedvességgel szemben.





## LED-modul beépítése a fülkébe (W-LED)

Szakember

**Burkoló**

Védőfelszerelés

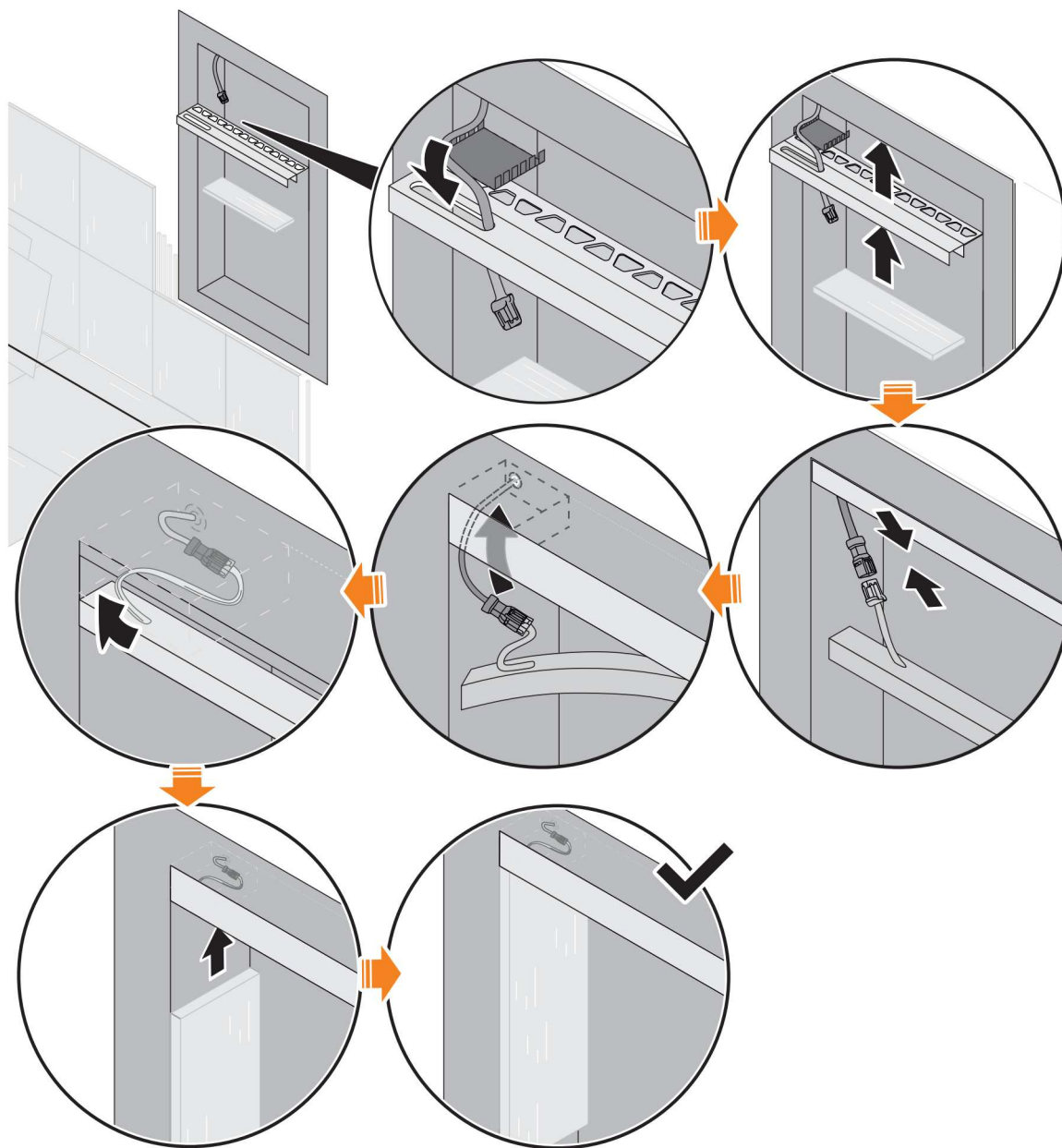
**Védőkesztyű**

Szerszám

**a beépítési helyzetnek megfelelő**

A fülke és a szerelőlap tartós egymáshoz rögzítését követően kerülhet sor a tartóprofilok csempézésére és a LED-fénykábel csatlakoztatására.

1. Szükség esetén igazítsa a tartóprofil tervezett helyzetén „A LED-modul beépítési mélységének meghatározása”, 406. oldal.
2. Vezesse át az átmenő kábelt a tartóprofil kábelnyílásán.
3. Ágyazza a tartóprofil tégelyébe.
4. Csempézzék ki a tartóprofil tégelyét. Közben különösen fontos az átmenő aljzat korszerű tömítése.
5. Nyomja be a LED-fénykábelt a tartóprofil végével egy szintben a tartóprofil tégelyébe.
6. Dugós csatlakozóval kösse össze a LED-fénykábelt és a kiálló átmenő kábelt.
7. Hosszirány mentén nyomja be a LED-fénykábelt a tartóprofil tégelyébe. Közben vezesse be a csatlakozókábelt és a dugós csatlakozót a kábelnyíláson keresztül az átmenő aljzatba, majd teljes mértékben tolja be az átmenő aljzatba.
  - > A LED-fénykábel teljes hosszában teljesen be van nyomva a tartóprofil tégelyébe. A LED-fénykábel csatlakozókábele, valamint a LED-szalag és az átmenő kábel közötti dugós csatlakozó teljes egészében az átmenő aljzatban helyezkedik el. Az alkalmazott LED-fénykábel tömíti a kábelnyílást a bejutó nedvességgel szemben.







## Rendszerelemek elektromos csatlakoztatása

Szakember

**Burkoló**

Védőfelszerelés

**Védőkesztyű**

A LED-rendszer alkotóelemeinek elektromos összeköttetése dugós csatlakozókon keresztül van megoldva. Az alábbiakban példaként a rendszerelemek csupán egy lehetséges kombinációját mutatjuk be.

- 1.** Győződjön meg arról, hogy a hálózati adapter csatlakozója nincs bedugva.
- 2.** Opcionális: Kösse össze a Bluetooth-vevőkészüléket a hálózati adapterrel.
- 3.** Opcionális: Kösse össze a Bluetooth-vevőkészüléket 2-szeres elosztóval.
- 4.** Opcionális: Kösse össze a hosszabbítókábelt a Bluetooth-vevőkészülékkel vagy 2-szeres elosztóval.
  - > A hálózati adapter és a csatlakoztatott rendszerelemek valamennyi dugós csatlakozója csatlakoztatva van és teljesen rögzült. A fülke átmenő kábele elektromosan össze van kötve a hálózati adapterrel. A fülkén belüli LED-modul elektromosan csatlakoztatva van.

## 5 KERDI-BOARD-NLT fülkekészlet kezelése

### 5.1 Ki kezelheti a terméket?

A KERDI-BOARD-NLT fülke speciális képzettség hiányában is kezelhető. Gyermeknek kizárólag felnőtt felügyelete mellett kezelhetik a LED-rendszert.

### 5.2 W-LED-modulok kezelése

Ha nincs Bluetooth-vevőkészülék, a LED-fénykábeleket csak akkor lehet be- és kikapcsolni, ha a hálózati adapter csatlakoztatva van egy kapcsolható dugaszolóaljzathoz. A W-LED-modulok kezeléséhez ez a lehetőség áll rendelkezésre.

### 5.3 RGB+W-LED-modulok kezelése

#### Kiválasztás a kedvencekből

A kedvencekről

A kedvencek az RGB+W-LED-fénykábelek világítási tulajdonságait tartalmazó, kiválasztható beállítások. A Bluetooth-vevőkészüléket előre beállított kedvencekkel szállítjuk. A 2700 és 6500 K közötti színhőmérsékletű 4 fehér árnyalaton kívül az RGB+W-LED-fénykábelek esetében a kiszállításkori állapotban az alapszínek és különböző kevert árnyalatok választhatók. Összesen 12 tárhely áll rendelkezésre a kedvencek számára.

Kedvencek módosítása

A kedvencek módosításához egy olyan mobilkészüléket kell csatlakoztatni a vevőkészülékhez, amelyre telepítették a Schlüter®-LED-COLOR-CONTROL alkalmazást » *„Kezelés Schlüter®-LED-COLOR-CONTROL alkalmazáson keresztül”, 414. oldal.*

#### Kezelés rádiófrekvenciás távirányítóval

A rádiófrekvenciás távirányítóval a Bluetooth-vevőkészülékhez csatlakoztatott összes LED-fénykábel egyszerre vezérelhető. Ehhez be kell programozni a Bluetooth-vevőkészüléket a rádiófrekvenciás távirányítón » *„Rádiófrekvenciás távirányítók beprogramozása”, 415. oldal.* Kiszállításkor a készletben lévő Bluetooth-vevőkészülék és rádiófrekvenciás távirányító már be van programozva.

LED-fénykábelek be- és kikapcsolása rádiófrekvenciás távirányítóval

A BE/KI gomb megnyomásakor a Bluetooth-vevőkészülékhez csatlakoztatott összes LED-fénykábel be- vagy kikapcsol.

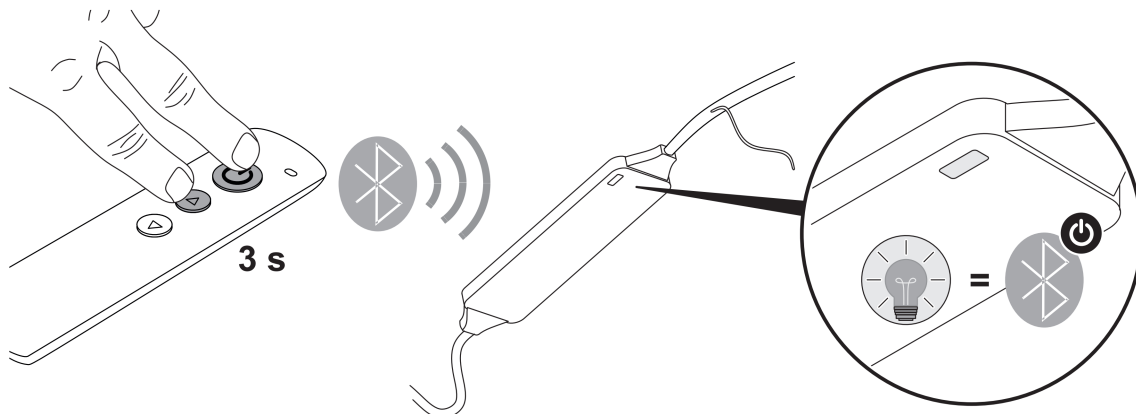
Kedvencek kiválasztása rádiófrekvenciás távirányítóval

A kedvencek között a FEL és LE gombokkal lehet lépkedni. A kedvenceken nem lehet körbemeni, azaz az első kedvencről nem lehet közvetlenül az utolsó kedvencre lépni, és fordítva, az utolsóról sem lehet közvetlenül az elsőre váltani.



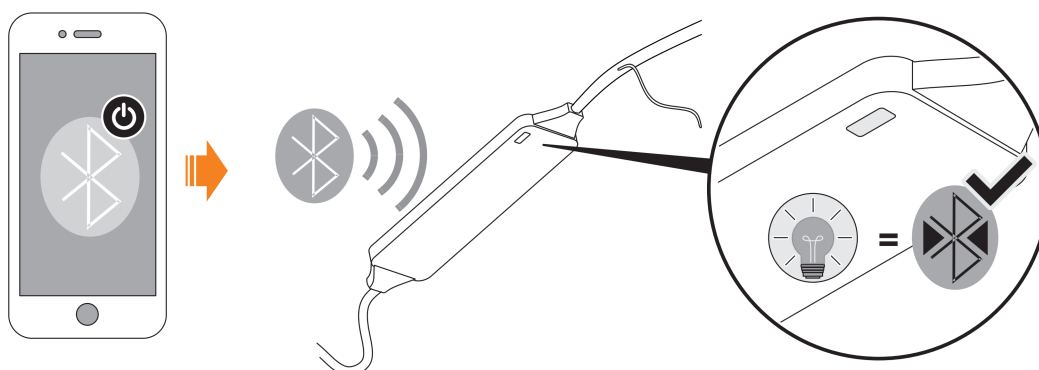
## Kezelés Schlüter®-LED-COLOR-CONTROL alkalmazáson keresztül

Bluetooth-párosítás aktiválása a Bluetooth-vevőkészüléken



Annak érdekében, hogy Bluetooth-kapcsolatot lehessen létrehozni a Bluetooth-vevőkészülék és egy mobilkészülék között (Bluetooth-párosítás), aktiválni kell a Bluetooth-funkciót a rádiófrekvenciás távirányítóval. Ahhoz, hogy a Bluetooth-vevőkészüléket mobilkészülékről lehessen vezérelni, telepíteni kell a Schlüter®-LED-COLOR-CONTROL alkalmazást » „Schlüter®-LED-COLOR-CONTROL”, 401. oldal.

1. Ellenőrizze, hogy a leírtak szerint csatlakozik-e a dugós csatlakozón keresztül a hálózati adapter és a Bluetooth-vevőkészülék.
2. Dugja a hálózati adapter hálózati kábelét az erre a célra előkészített dugaszolóaljzatba.
3. Tartsa nyomva egyszerre kb. 3 másodpercig a rádiófrekvenciás távirányító BE/KI és FEL gombját.
  - > A Bluetooth-vevőkészülék állapotjelző LED-je kéken villog. Ekkor a Bluetooth-vevőkészülék 90 másodpercig készen áll egy Bluetooth-kapcsolat létrehozására.
4. Amint megszűnik a Bluetooth-vevőkészülék állapotjelző LED-jének villogása, engedje el a BE/KI és a FEL gombot.
  - > A Bluetooth-képes mobilkészülék megtalálja a Bluetooth-vevőkészüléket.
5. Telepítse a Schlüter®-LED-COLOR-CONTROL alkalmazást a végberendezés gyártójának utasításai szerint.



6. Hozza létre a Bluetooth-kapcsolatot a mobilkészülék és a Bluetooth-vevőkészülék között a mobilkészülék gyártója utasításainak megfelelően.
- > Ekkor a mobilkészülék és a Bluetooth-vevőkészülék között Bluetooth-összeköttetés jön létre. Ilyen esetben a LED-rendszer vezérelhető a Schlüter®-LED-COLOR-CONTROL alkalmazással.



### FIGYELMEZTETÉS!

Feltétlenül vegye figyelembe a Schlüter®-LED-COLOR-CONTROL alkalmazás utasításait!

## 5.4 Rádiófrekvenciás távirányítók beprogramozása

Kiszállításkor a csomagban lévő rádiófrekvenciás távirányító már be van programozva. Ahhoz, hogy a Bluetooth-vevőkészüléket további rádiófrekvenciás távirányítókról is vezérelni lehessen, először be kell programozni a távirányítókat. Az alábbiakban leírtakat alkalmazhatja akkor is, ha a kiszállított rádiófrekvenciás távirányító elveszti a kapcsolatot, és újra kell programozni.

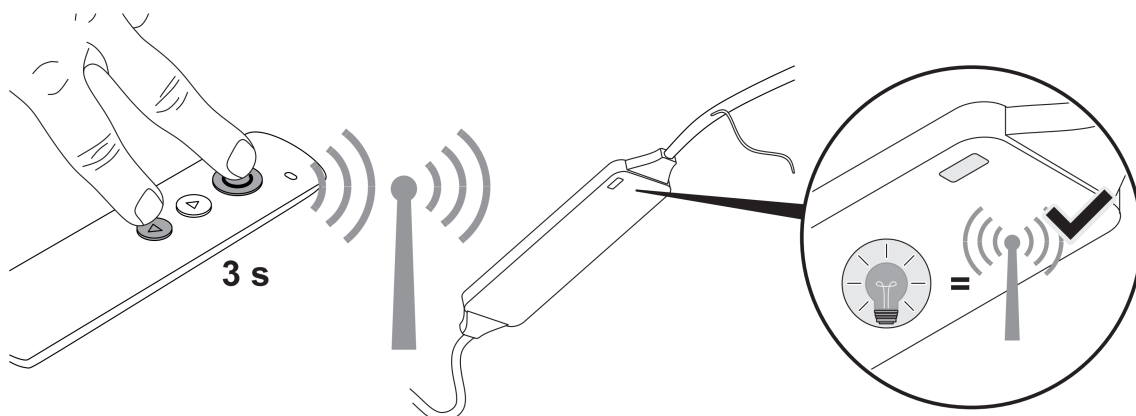


### MEGJEGYZÉS

Ha az alábbiakban szereplő 4. pontot egynél többször végzi el, a vevőkészülék az összes addig beprogramozott rádiófrekvenciás távirányítóval elveszíti a kapcsolatot.

- Rádiófrekvenciás távirányítónként csak egyszer végezze el a 4. lépést.

1. Szüntesse meg a hálózati adapter áramellátását, húzza ki a hálózati kábelt.
2. Ellenőrizze, hogy a leírtak szerint csatlakozik-e a dugós csatlakozón keresztül a hálózati adapter és a Bluetooth-vevőkészülék.
3. Dugja a hálózati adapter hálózati kábelét az erre a célra előkészített dugaszolóaljzatba.

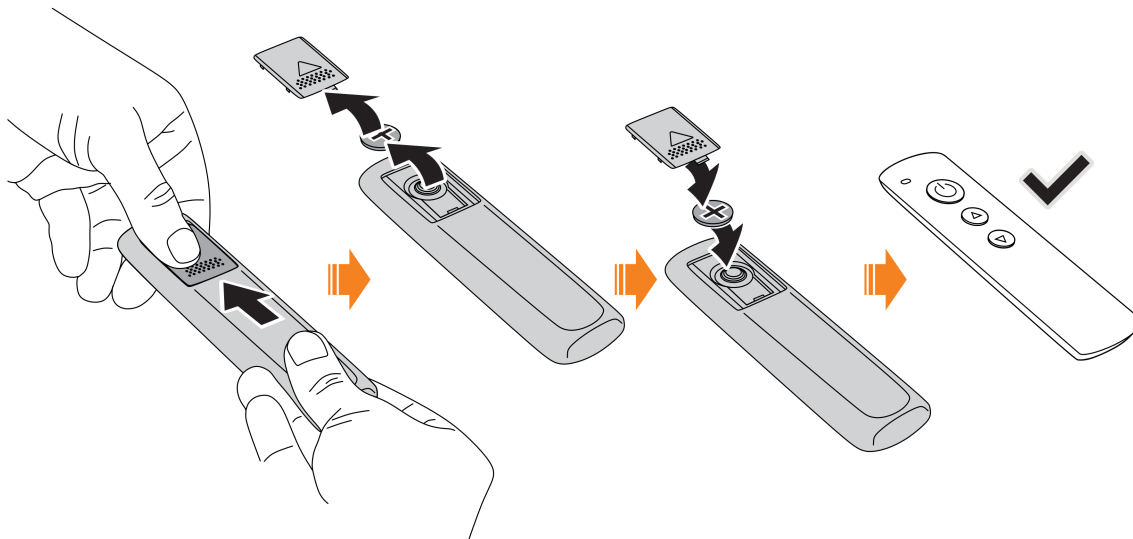


4. Tartsa nyomva egyszerre kb. 3 másodpercig a rádiófrekvenciás távirányító BE/KI és LE gombját.
  - > A Bluetooth-vevőkészülék állapotjelző LED-je villog, mialatt a rádiófrekvenciás távirányító mentésre kerül a Bluetooth-vevőkészülékben.



5. Amint megszűnik a Bluetooth-vevőkészülék állapotjelző LED-jének villogása, engedje el a BE/KI és a LE gombot.
  - > A rádiófrekvenciás távirányító programozása kész. Innentől az újonnan beprogramozott rádiófrekvenciás távirányítóval vezérelhető a Bluetooth-vevőkészülék.

## 5.5 Elemcsere



Az üres elemet (» „Elem műszaki adatai”, 422. oldal) az ábrának megfelelően cserélje ki.

## 6 Hibaelhárítás

### 6.1 Szervizünk készséggel áll rendelkezésére

Ha kérdése van kezeléssel kapcsolatban, vagy műszaki probléma adódna, szervizünk készséggel áll rendelkezésére:

Schlüter-szervizcsapat

Schlüter-Systems KG

Schmölestraße 7

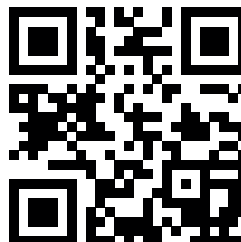
58640 Iserlohn

NÉMETORSZÁG

Tel.: +49 2371 971-240

Fax: +49 2371 971-339

[www.liprotec.de/anwendungstechnik.aspx](http://www.liprotec.de/anwendungstechnik.aspx)



### 6.2 Lehetséges hibák

| A hiba leírása                | Ok  | Helyreállítás   |
|-------------------------------|---|---|
| Nem világítanak a LED-modulok | A hálózati dugaszolóaljzat nem kap áramot       | Villamossági szakemberrel csatlakoztassa a hálózati dugaszolóaljzatot az áramellátáshoz.            |
|                               | Nincs csatlakoztatva a hálózati adapter         | Csatlakoztassa a hálózati adaptert.   |
|                               | Ki van kapcsolva a kapcsolható dugaszolóaljzat  | Kapcsolja be a kapcsolható dugaszolóaljzatot.   |
|                               | Meghibásodott a hálózati adapter                | Cserélje ki a hálózati adaptert egy újra. Ne javítsa meg saját kezűleg!                             |
|                               | Nincs csatlakoztatva az összes dugós csatlakozó | Csatlakoztassa az összes dugós csatlakozót » „Rendszeremek elektromos csatlakoztatása”, 412. oldal. |
|                               | A Bluetooth-vevőkészülék ki van kapcsolva       | Kapcsolja be a rádiófrekvenciás távirányítóval vagy a Schlüter®-LED-Color-Control alkalmazással.    |
|                               | Túl van terhelve a hálózati adapter             | Használjon megfelelő teljesítményű hálózati adaptert.   |
|                               | Meghibásodott a Bluetooth-vevőkészülék          | Cserélje ki a Bluetooth-vevőkészüléket.   |
|                               | Nem teljesülnek a beépítés alapfeltételei       | Vegye figyelembe a beépítés alapfeltételeit » „Beépítési feltételek”, 402. oldal.                   |



| A hiba leírása  | Ok   | Helyreállítás   |
|---|--|---|
| Nem világítanak a LED-modulok                               | Nedvesség jutott az áram alatt lévő rendszerelemekbe vagy dugós csatlakozókba  | Minden rendszerelemet szárazon kell tartani, teljesen meg kell szárítani, és víz újbóli bejutását tartósan meg kell akadályozni. Cserélje ki a sérült rendszerelemeket. |
|   | Dugós csatlakozó még le van választva  | Csatlakoztassa megfelelően az összes előírt dugós csatlakozót. Ellenőrizze, hogy teljesen a helyükre kattantak-e.   |
| Nem működik a rádiófrekvenciás távirányító                  | Lemerült az elem   | Cserélje ki az elemet.  |
|   | Megszakadt a kapcsolat a rádiófrekvenciás távirányító és a vevőkészülék között | Programozza újra a távirányítót » „Rádiófrekvenciás távirányítók beprogramozása”, 415. oldal.   |
|   | Meghibásodott a rádiófrekvenciás távirányító                                   | Cserélje ki a rádiófrekvenciás távirányítót.  |
|   | Meghibásodott a Bluetooth-vevőkészülék   | Cserélje ki a Bluetooth-vevőkészüléket.   |
|   | Törlődtek a kedvencek.   | Hozza létre újra a kedvenceket a Schlüter®-LED-Color-Control alkalmazással » „Hálózati adapter műszaki adatai”, 420. oldal.   |
| A mobilkészülék nem kapcsolódik a Bluetooth-vevőkészülékhez | Nincs aktiválva a Bluetooth-funkció a Bluetooth-vevőkészüléken                 | Aktiválja a Bluetooth-párosítást a Bluetooth-vevőkészüléken » „Kezelés Schlüter®-LED-COLOR-CONTROL alkalmazáson keresztül”, 414. oldal.                                 |
|   | Ki van kapcsolva a Bluetooth-funkció a mobilkészüléken                         | Aktiválja a Bluetooth-funkciót a mobilkészüléken a készülék gyártója utasításainak megfelelően.   |
|   | A mobilkészülék hangereje le van némítva                                       | Növelje a hangerőt.   |

## 7 Az elhasználódott termék kezelése



### VESZÉLY!

#### Az elektromos áram alatt álló alkatrészek szétszerelése általi életveszély!

Ha leszereli a rendszerelemeket, különösképpen a hálózati adaptert - mielőtt azok áram alatt vannak - az életveszélyes áramütéssel járhat.

- Mielőtt leszerelné a hálózati adaptert, húzza ki a hálózati csatlakozót.

### 7.1 Használat utánra vonatkozó tudnivalók

Ha nem kívánja többé használni a KERDI-BOARD-NLT-fülkét, minden esetben le kell azt választani az áramellátásról.

1. Húzza ki a hálózati adapter hálózati csatlakozóját.
  - > Ilyenkor a hálózati adapter már nem áll áram alatt, és az összes csatlakoztatott rendszerelem tartósan feszültségmentes.

### 7.2 Rendszerelemek kiszérése

Ha ki kell szerelni a KERDI-BOARD-NLT-fülkét, javasoljuk, hogy a rendszerprofilokat hagyja beépített állapotban. A LED-fénykábelek cseréjéhez különböző Schlüter®-megoldások állnak rendelkezésre. Kiszéréskor ügyeljen a következő pontokra:

- A kábelátvezetőket (pl. tömítőmandzsettát) ismét tömíteni kell a kiszérést követően.
- A hálózati adapter és a Bluetooth-vevőkészülék nem maradhat tartósan beépítve.

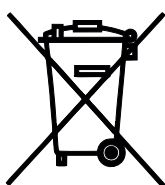
### 7.3 Hulladékkezelés



#### KÖRNYEZETVÉDELEM

A KERDI-BOARD-NLT-fülke rendszerlemei értékes nyersanyagokat tartalmaznak, melyek közül némelyik nem kerülhet feldolgozás nélkül a környezetbe.

- Soha ne dobja a rendszerelemeket a háztartási hulladékba.
- Vegye figyelembe a hulladékkezelésre vonatkozó helyi előírásokat. A hulladékkezelést erre szakosodott üzemekkel végeztesse.
- A rádiófrekvenciás távirányító elemének hulladékkezelése során vegye figyelembe a Műszaki adatok című részben (» „Elem műszaki adatai”, 422. oldal



- Nem háztartási hulladék
- Külön hulladékkezelést igénylő elemeket tartalmaz





## 8 Műszaki adatok

### 8.1 Hálózati adapter műszaki adatai

Mindig olyan hálózati adaptert kell választani, amely lefedi a csatlakoztatott LED-fénykábelek teljesítményszükségletét amellet, hogy a teljesítménytartalék nem csökken az alsó határérték alá.

| Cikksz.                                  | LTPEKE-24V15W   | LTPEKE-24V30W | LTPEKE-24V50W | LTPEKE-24V75W | LTPEKE-24V100W |
|--|-----------------|---------------|---------------|---------------|----------------|
| Teljesítmény, max. [W]                   | 15              | 30            | 50            | 75            | 100            |
| Bemeneti teljesítmény, max. [W]          | 13,5            | 27            | 45            | 67,5          | 90             |
| Teljesítmény, min. [W]                   | 1,5             | 5             | 8             | 13            | 17             |
| Kimeneti áram, max. [A]                  | 0,63            | 1,25          | 2,08          | 3,13          | 4,17           |
| Méreték (ho x szé x ma) [mm]             | 130 x 36 x 16   | 156 x 50 x 17 | 160 x 58 x 18 | 160 x 58 x 18 | 164 x 57 x 17  |
| Teljesítménytényező                      | ≥ 0,5           | ≥ 0,9         |               |               |                |
| Teljesítménytartalék, min. [%]           | 10%             |               |               |               |                |
| Hálózati feszültség, primer oldal [V AC] | 200 – 240       |               |               |               |                |
| Hálózati frekvencia [Hz]                 | 50              |               |               |               |                |
| Kimeneti feszültség [V AC]               | 24              |               |               |               |                |
| Csatlakozótípus, bemenet                 | Euro csatlakozó |               |               |               |                |
| Csatlakozótípus, kimenet                 | Plug-and-play   |               |               |               |                |
| Kábelhossz, kimenet [cm]                 | 20              |               |               |               |                |
| Környezeti hőmérséklet                   | -20° C – 45 °C  |               |               |               |                |

## 8.2 Bluetooth-vevőkészülék műszaki adatai

| Cikksz.                               | LTPEBR4                             |
|---------------------------------------|-------------------------------------|
| Teljes terhelés, max. [W]             | 120<br>(W-LED: 48; 3 x RGB-LED: 24) |
| Vételi frekvencia, ISM-sáv [MHz]      | 433                                 |
| Vételi frekvencia, Bluetooth [GHz]    | 2,4                                 |
| Sugárzási frekvencia, Bluetooth [GHz] | 2,4                                 |
| Adóteljesítmény [dBm]                 | 2 – 7                               |
| Méret (h x sz x ma) [mm]              | 87 x 21 x 8.5                       |
| Tömeg [g]                             | 33                                  |
| Csatlakozótípus, bemenet              | Plug-and-play                       |
| Védelmi szint                         | IP63                                |

## 8.3 Rádiófrekvenciás távirányító műszaki adatai

| Cikksz.                    | Adó<br>(Cserealkatrész száma: 290068) |
|----------------------------|---------------------------------------|
| Sugárzási frekvencia [MHz] | 433,92                                |
| Méret (h x sz x ma) [mm]   | 122 x 35 x 9                          |
| Tömeg [g]                  | 38                                    |
| Hatótávolság, max. [m]     | 10                                    |
| Elem típusa                | CR2032                                |



## Elem műszaki adatai

|                  |           |
|------------------|-----------|
| Cikksz.          | -         |
| Típus            | CR2032    |
| Feszültség [V]   | 3         |
| Kapacitás [mAh]  | 210 – 230 |
| Vegyi összetétel | Li Mn     |

## 8.4 LED-fénykábelek műszaki adatai

### LED-fénykábelek, 3000 K (fehér)

| Cikksz.                                       | LTPES1/30 | LTPES1/51 | LTPES1/70 |
|---|-----------|-----------|-----------|
| Hossz [m]                                     | 0,30      | 0,50      | 0,70      |
| Névleges teljesítményfelvétel, teljes** [W/m] | 5         | 5         | 5         |
| Teljesítményfelvétel, teljes [W]              | 1,6       | 2,6       | 3,6       |
| Fényáram [lm/m]                               | 266       | 265       | 267       |
| Áramfelvétel [A]                              | 0,067     | 0,108     | 0,149     |
| Fényhőmérséklet* [K]                          | 3000      |           |           |

\*A megfelelő fülkével használható.

\*\*A pontos névleges teljesítmény a hőmérséklettől és a hálózati adapter speciális viselkedésétől függ.

**LED-fénykábelek, 4900 K (fehér)**

| Cikksz.                                       | LTPES2/30 | LTPES2/51 | LTPES2/70 |
|---|-----------|-----------|-----------|
| Hossz [m]                                     | 0,30      | 0,50      | 0,70      |
| Névleges teljesítményfelvétel, teljes [W/m]** | 5         | 5         | 5         |
| Teljesítményfelvétel, teljes [W]              | 1,6       | 2,6       | 3,6       |
| Fényáram [lm/m]                               | 279,0     | 282,1     | 282,0     |
| Áramfelvétel [A]                              | 0,068     | 0,107     | 0,148     |
| Fényhőmérséklet* [K]                          | 4900      |           |           |

\*A megfelelő fülkével használható.

\*\*A pontos névleges teljesítmény a hőmérséklettől és a hálózati adapter speciális viselkedésétől függ.

**LED-fénykábelek (RGB+W)**

| Cikksz.                                     | LTPES9/30 | LTPES9/50 | LTPES9/70 |
|---|-----------|-----------|-----------|
| Hossz [m]                                   | 0,30      | 0,50      | 0,70      |
| Névleges teljesítményfelvétel, teljes [W/m] | 15        | 15        | 15        |
| Teljesítményfelvétel [W/m]                  | 4,4       | 7,3       | 10,1      |
| Teljesítményfelvétel [Teljes]               | 4,4       | 7,3       | 10,1      |
| Fényáram [lm/m]                             | 521,2     | 523,7     | 520,5     |
| Fényhőmérséklet* [K]                        | 2700      |           |           |

\*A megfelelő fülkével használható.

\*\*A beépített fehér LED-ekre vonatkozik.



## Supplerende oplysninger

Denne betjeningsvejledning indeholder vigtige sikkerhedsrelevante oplysninger om håndteringen af **Schlüter®-KERDI-BOARD-NLT**-nicher (i det følgende også kaldet „LED-system“).

Læs denne betjeningsvejledning helt igennem, før LED-systemet eller enkelte systemkomponenter anvendes.

Opbevar denne betjeningsvejledning, så den er til rådighed med henblik på senere læsning.

## Producent og udgiver

Schlüter-Systems KG  
Schmölestraße 7  
58640 Iserlohn  
TYSKLAND  
+49 2371 971-0  
[www.schlueter.de](http://www.schlueter.de)

## Dine erfaringer med produktet

Vi arbejder hele tiden på at forbedre sikkerheden og pålideligheden for vores produkter. Hvis der opstår uforudsete hændelser i forbindelse med håndteringen af LED-systemet, beder vi dig om at informere os om dette.

|          |  |            |
|----------|--|------------|
| <b>1</b> | <b>Om denne betjeningsvejledning</b>                               | <b>427</b> |
| 1.1      | Hvad rummer denne betjeningsvejledning?                            | 427        |
| 1.2      | Dit individuelle leveringsomfang                                   | 427        |
| 1.3      | Hvem henvender denne betjeningsvejledning sig til?                 | 427        |
| 1.4      | Elektrisk installation (stikkontakt)                               | 428        |
| 1.5      | Symbolforklaring   | 428        |
| <b>2</b> | <b>Sikkerhed</b>   | <b>430</b> |
| 2.1      | Bestemmelsesmæssig anvendelse                                      | 430        |
| 2.2      | Forudsigelig fejlbrug  | 430        |
| 2.3      | Restrisici   | 431        |
| <b>3</b> | <b>KERDI-BOARD-NLT-nichesættet</b>                                 | <b>433</b> |
| 3.1      | Samlet system  | 433        |
| 3.2      | Systemkomponenter  | 434        |
| <b>4</b> | <b>Montering og tilslutning af<br/>KERDI-BOARD-NLT-nichesættet</b> | <b>439</b> |
| 4.1      | Monteringsforudsætninger   | 439        |
| 4.2      | Planlægning af montering   | 439        |
| 4.3      | Montering og forbindelse af komponenter                            | 440        |
| <b>5</b> | <b>Betjening af KERDI-BOARD-NLT-nishesættet</b>                    | <b>450</b> |
| 5.1      | Hvem må betjene?   | 450        |
| 5.2      | Betjening af W-LED-moduler   | 450        |
| 5.3      | Betjening af RGB+W-LED-moduler                                     | 450        |
| 5.4      | Indlæring af trådløse fjernbetjeninger                             | 452        |
| 5.5      | Udskiftning af batteri   | 453        |



---

|          |  |            |
|----------|--|------------|
| <b>6</b> | <b>Afhjælpning af fejl</b>                 | <b>454</b> |
| 6.1      | Vores service hjælper dig                  | 454        |
| 6.2      | Mulige fejl                                | 454        |
| <b>7</b> | <b>Efter afsluttet anvendelse</b>          | <b>456</b> |
| 7.1      | Overhold følgende ved afsluttet anvendelse | 456        |
| 7.2      | Afmontering af systemkomponenter           | 456        |
| 7.3      | Bortskaffelse                              | 456        |
| <b>8</b> | <b>Tekniske data</b>                       | <b>457</b> |
| 8.1      | Tekniske data for strømforsyning           | 457        |
| 8.2      | Tekniske data for Bluetooth-modtager       | 458        |
| 8.3      | Tekniske data for trådløs fjernbetjening   | 458        |
| 8.4      | Tekniske data for LED-slanger              | 459        |

# 1 Om denne betjeningsvejledning

## 1.1 Hvad rummer denne betjeningsvejledning?

Denne betjeningsvejledning indeholder oplysninger, ved hjælp af hvilke personer med bestemt forudgående kendskab kan håndtere Schlüter®-KERDI-BOARD-NLT-nicher. Oplysningerne og anvisningerne, der findes i denne betjeningsvejledning, forudsætter den kvalifikation (» „Flisemontør“ på side 427), der beskrives i det følgende. Denne betjeningsvejledning gør det ikke muligt for en lægmand at udføre faglig korrekt montering og tilslutning, da den ikke formidler grund- eller fagkunderskaber.

## 1.2 Dit individuelle leveringsomfang

Denne betjeningsvejledning beskriver Schlüter®-KERDI-BOARD-NLT-nicherne. Samtlige beskrevne komponenter er ikke nødvendigvis inkluderet i et individuelt leveringsomfang. Det individuelle leveringsomfang fremgår af henvisningerne på emballagen.

Nichesættet leveres med følgende grundkomponenter:

- Niche med tætnet kabelgennemføring og tætningsmanchet
- LED-modul (LED-slange + holdeprofil)
- Kabler (3 m)
- Strømforsyning (15 W)

## 1.3 Hvem henvender denne betjeningsvejledning sig til?

Denne betjeningsvejledning henvender sig til personer med den kvalifikation, der beskrives i det følgende:

### Flisemontør

I kraft af sin uddannelse, erhvervserfaring og regelmæssige videreuddannelse er flisemontøren i stand til at lægge og anbringe gulv- og vægbelægninger i opholdsrum og rum, hvor der midlertidigt er fugtige omgivelsesbetingelser, på en måde, som er i overensstemmelse med det seneste tekniske niveau. I den forbindelse undgår flisemontøren umiddelbare og middelbare risici, eftersom vedkommende arbejder iht. retningslinjerne i gældende regelsæt.

Især i kraft af sit fagspecifikke kendskab til nationale love, forskrifter og standarder kan flisemontøren dermed sørge for, at fejl i forbindelse med lægningen og materialeanvendelsen undgås. Hermed kan flisemontøren fjerne kilder til ulykker og dermed undgå personskader. I kraft af sit faglige kendskab til materialer og teknikker samt evnen til at anvende dette faglige kendskab i praksis kan vedkommende desuden forhindre skader og følgeskader på byggematerialet.





Nødvendige kundskaber for flisemontøren:

- faglig korrekt lægning af fliser (også i badeværelser og fugtrum)
- sikker håndtering af elektriske værktøjer (f.eks. slagboremaskine)
- tilskæring, herunder geringssnit, af profiler i metal
- valg af kompatible materialekombinationer mellem klæbere, væg- og gulvbelægninger samt metalprofiler.

## 1.4 Elektrisk installation (stikkontakt)



### **FARE!**

#### **Livsfare, når der arbejdes med netspænding!**

LED-systemet er beregnet til tilslutning til en stikkontakt. Netspænding er livsfarlig. Hvis utilstrækkeligt kvalificerede personer udfører arbejde på komponenter, der tilføres netspænding, kan det medføre dødelige elektriske stød.

- Anvend kun LED-systemet, hvis der er en færdigt installeret stikkontakt til rådighed.
- Udfør aldrig egenrådigt arbejde på komponenter, der tilføres netspænding.
- Kontrollér altid før montering af LED-systemet, at der er adgang til en stikkontakt (evt. omstillelig), som er tilsluttet i overensstemmelse med det seneste tekniske niveau.

Lad altid en kvalificeret elektriker udføre installationen, som er kompetent til dette på anvendelsesstedet. Arbejd ikke egenrådigt på komponenter, der tilføres spænding!

## 1.5 Symbolforklaring

I denne betjeningsvejledning anvendes følgende symboler med den betydning, der beskrives i det følgende:

### **Sikkerheds- og advarselshenvisning**



### **FARE!**

Denne kombination af symbol og signalord gør opmærksom på en umiddelbart farlig situation pga. af elektrisk strøm. Hvis en henvisning, der er markeret på denne måde, ikke overholdes, medfører det alvorlige eller dødelige kvæstelser.



### **ADVARSEL!**

Denne kombination af symbol og signalord gør opmærksom på en mulig farlig situation, der kan føre til død eller alvorlige kvæstelser, hvis den ikke undgås.

**HENVISNING**

Denne kombination af symbol og signalord gør opmærksom på en mulig farlig situation, der kan føre til materielle skader, hvis den ikke undgås.

**MILJØBESKYTTELSE**

Denne kombination af symbol og signalord gør opmærksom på en situation, der kan føre til miljøskader, hvis den ikke undgås.



**Ekstraoplysninger inden for illustrationer** markeres med symbolet, der vist her ved siden af.

## Tekstformater og betydninger

I denne betjeningsvejledning anvendes følgende fremhævninger til at markere bestemt indhold:

**Krydshenvisninger** er indføjet med angivelse af kapitel og sidetal.

Eksempel: » *„Symbolforklaring“ på side 428*

- **Listepunkter uden bestemt rækkefølge** vises med et indledende punkt.
- 1. **Handlingstrin** vises med et indledende tal.
  - > **Resultater af handlinger** markeres med en indledende pil.



## 2 Sikkerhed

### 2.1 Bestemmelsesmæssig anvendelse

Schlüter®-KERDI-BOARD-NLT-nicher og de tilhørende systemkomponenter er udelukkende beregnet til at fremstille accentbelysninger i indendørs rum, herunder rum med midlertidige fugtige omgivelsesbetingelser (f.eks. badeværelser). Ved anvendelse af rustfrie stålprofiler (V4A) er LED-systemet også beregnet til montering i swimmingpoolområder/svømmehaller uden permanent vandpåvirkning. Den bestemmelsesmæssige anvendelse forudsætter, at der udelukkende anvendes de systemkomponenter, der nævnes i denne betjeningsvejledning, og at de anvendes i de beskrevne tilladte kombinationer. En anvendelse, der afviger fra dette, gælder som fejlbrug.

### 2.2 Forudsigelig fejlbrug

Hvis®-KERDI-BOARD-NLT-nicher anvendes i modstrid med retningslinjerne i denne betjeningsvejledning, kan det medføre materielle skader og personskader.



#### **ADVARSEL!**

#### **Fare for kvæstelser som følge af fejlbrug!**

Fejlbrug af LED-systemet kan føre til farlige situationer og/eller materielle skader.

- Anvend aldrig LED-systemet i eksplosionsfarlige atmosfærer.
- Åbn ikke LED-systemets komponenter.
- Fjern, afisolér eller adskil aldrig kabler, der er klargjort på forhånd i leveringstilstanden.
- Anvend udelukkende originale Schlüter®-systemkomponenter.
- Anvend udelukkende LED-systemet som beskrevet i denne betjeningsvejledning.
- Montér aldrig LED-systemet i områder, der står permanent eller midlertidigt helt under vand (f.eks. svømmebassinsbelysning).

## 2.3 Restrisici

Der findes følgende restrisici i forbindelse med håndteringen af LED-systemet:



### **FARE!**

#### **Livsfare som følge af elektriske stød!**

Strømforsyningen arbejder med 230 V-netspænding på indgangssiden. Kontakt med spændingsførende dele kan forårsage dødelige elektriske stød.

- Åbn aldrig strømforsyningen.
- Skær aldrig strømkablet over, og løs det aldrig fra strømforsyningen.
- Anvend kun den medleverede strømforsyning eller strømforsyninger, der er anført i denne betjeningsvejledning.
- Tilslut udelukkende de systemkomponenter til strømforsyningen, der er beskrevet i denne vejledning.
- Arbejde på permanent eller midlertidigt spændingsførende komponenter (f.eks. stikkontakt) må kun udføres af elektrikere, der er kompetente til dette på anvendelsesstedet.



### **ADVARSEL!**

#### **Livsfare som følge af overtemperatur eller fugtighed på strømforsyningen!**

Hvis strømforsyningen udsættes for temperaturer på over 45 °C eller fugtighed, kan der forårsages dødelige elektriske stød som følge af fejlfunktioner.

- Opbevar og anvend aldrig strømforsyningen ved temperaturer på over 45 °C.
- Montér og anvend kun strømforsyningen i overensstemmelse med gældende lokale forskrifter.
- Udsæt aldrig strømforsyningen for direkte fugtighedspåvirkning (f.eks. stænkvand).
- Rengør kun systemkomponenter tørt.
- Anvend aldrig LED-systemet under vand eller i rum med luftfugtighed på konstant > 80 %.



### **ADVARSEL!**

#### **Livsfare og fare for kvæstelser for børn og småbørn.**

Nogle systemkomponenter er så små, at børn kan sluge dem og derved blive kvalt. Børn kan blive kvalt i de medfølgende kabler. Det kan medføre forgiftning, hvis børn sluger speciallimen eller batteriet til fjernbetjeningen.

- Opbevar alle LED-systemets systemkomponenter utilgængeligt for børn og småbørn.



**ADVARSEL!**  
**Brandfare, fare for kvæstelser og fare for forgiftning som følge af ukorrekt håndtering af speciallimen!**

Speciallimen er antændelig. Når den brænder, opstår der giftige dampe, som kan forårsage sundhedsskader, hvis de indåndes. Hvis limen kommer på huden, kan der forårsages hudirritationer. Hvis limen sluges, kan det medføre forgiftninger.

- Flambér aldrig lim og limrester.
- Påfør kun lim med handsker på.
- Spis ikke, mens der limes.
- Fjern omgående limrester efter limningen.



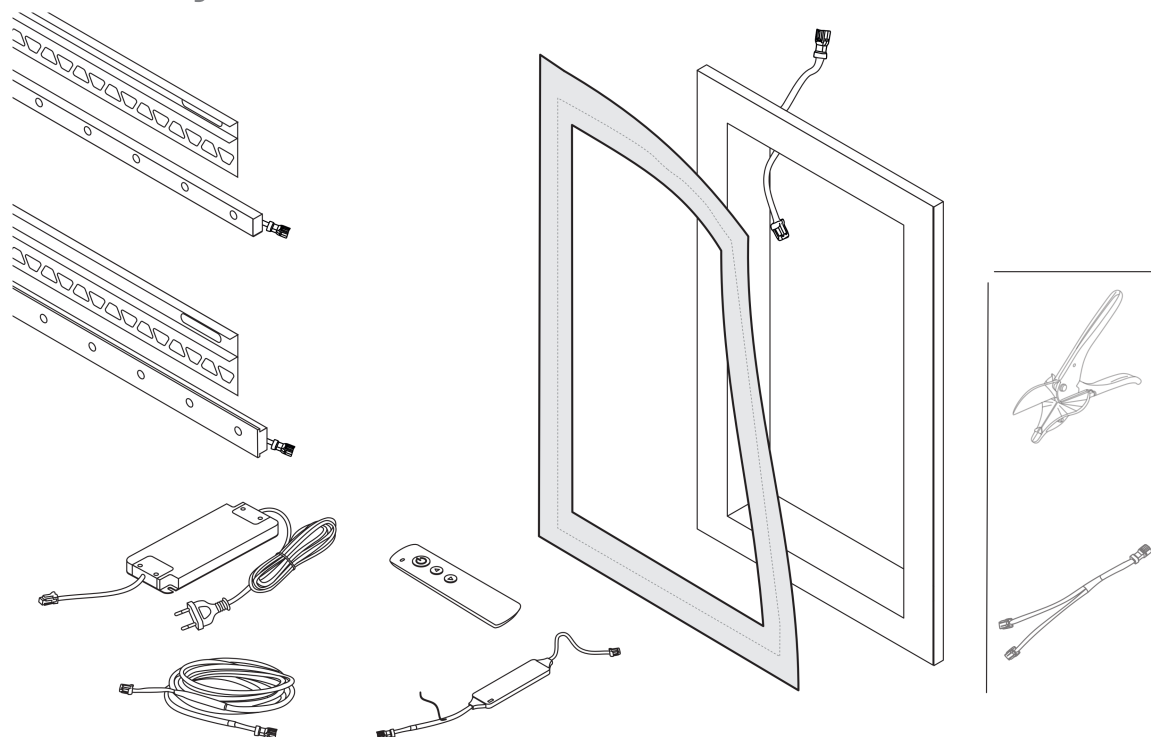
**ADVARSEL!**  
**Brandfare som følge af overophedning!**

Der er brandfare, hvis strømforsyningen overophedes som følge af tilsmudsning (f.eks. støv), eller hvis systemkomponenter overophedes som følge af ukorrekt montering. Kortslutninger i LED-systemet kan desuden føre til overophedning af kablerne, hvorved der ligeledes kan opstå brandfare.

- Undgå altid kortslutninger.
- Rengør regelmæssigt strømforsyningen (mindst en gang om året). Sørg til dette for, at der ikke tilføres spænding.
- Sørg for tilstrækkelig udluftning, når strømforsyningen monteres.
- Montér aldrig forlængerkablerne i oprullet tilstand.

## 3 KERDI-BOARD-NLT-nichesættet

### 3.1 Samlet system



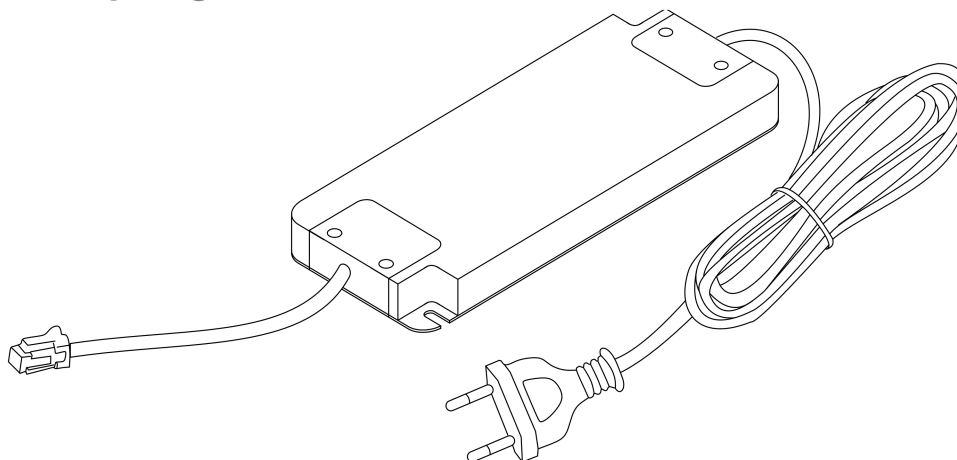
Med Schlüter®-KERDI-BOARD-NLT-nichesættet kan der fremstilles accentbelysninger efter plug-and-play-princippet. Systemet er egnet til anvendelse i områder med midlertidig høj fugtighed. Det på forhånd klagjorte strømkabel kan sættes i allerede monterede stikkontakter og forsyner de tilsluttede LED-moduler med en spænding på 24 V.

De tilsluttede LED-moduler kan forsynes med spænding på strømforsyningens 24 V-udgang ved hjælp af kabler og fordelere, der ligeledes er klagjort på forhånd. En på forhånd klagjort Bluetooth-modtager, der kan integreres i forsyningsledningerne, gør det muligt ved hjælp af den tilhørende trådløse fjernbetjening at tænde og slukke for de tilsluttede LED-moduler samt at vælge forindstillede lysegenskaber. Modtageren er en option og skal købes separat. Via appen **Schlüter® LED-COLOR-CONTROL** kan lysegenskaberne derudover tilpasses individuelt ved hjælp af en mobil slutenhed.



## 3.2 Systemkomponenter

### Strømforsyning

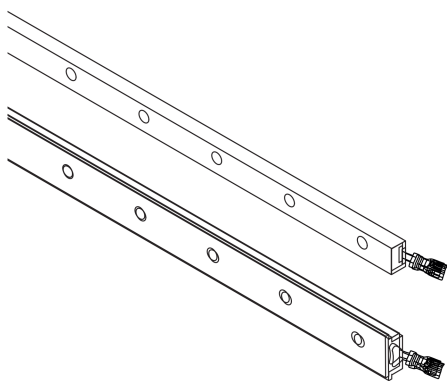


Strømforsyningen arbejder som switch-mode-strømforsyning og transformerer vekselspændingen på netsiden til en jævnspænding på 24 V. Den på forhånd klargjorte strømforsyning fås i forskellige effektvarianter. Strømkablet sættes i en stikkontakt. Det allerede anbragte tilslutningskabel med på forhånd klargjort stikforbinder forsyner de tilsluttede komponenter med spænding.

Tekniske data

» „Tekniske data for strømforsyning“ på side 457

## LED-slanger



LED-slangerne med silikonekappe fås i forskellige længder, bredder og lysvarianter. Spændingsforsyningen kan etableres via det anbragte tilslutningskabel med på forhånd klargjort stikforbinder.

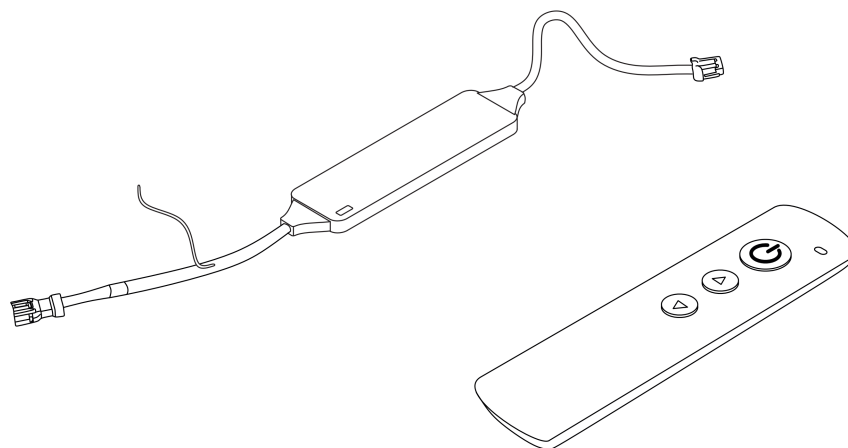
LED-slangerne fås også som udførelser med varmhvidt og neutralhvidt lys (W-LED) samt med farvet lys (RGB+W-LED).

Kombinationen af anvendt LED-slange og passende holdeprofil betegnes i det følgende også som LED-modul.

Tekniske data

» „Tekniske data for LED-slanger“ på side 459

## Bluetooth-modtager og trådløs fjernbetjening



Bluetooth-modtageren (ikke indeholdt i leveringsomfanget) kan modtage den trådløse fjernbetjenings trådløse signaler og oprette en Bluetooth-forbindelse med en mobil slutenhed.

Bluetooth-modtageren tilsluttes til strømforsyningen, kablet, fordeleren eller LED-slange via tilslutningskablerne, der er anbragt på begge sider. Ved hjælp af Bluetooth-modtageren kan RGB+W-LED-moduler styres via den tilhørende trådløse fjernbetjening eller en mobil slutenhed. Ud over tænding og slukning kan der skiftes mellem de forindstillinger (favoritter), som er gemt i Bluetooth-modtageren.

Bluetooth-modtageren er beregnet til anvendelse med W-LED-slanger.

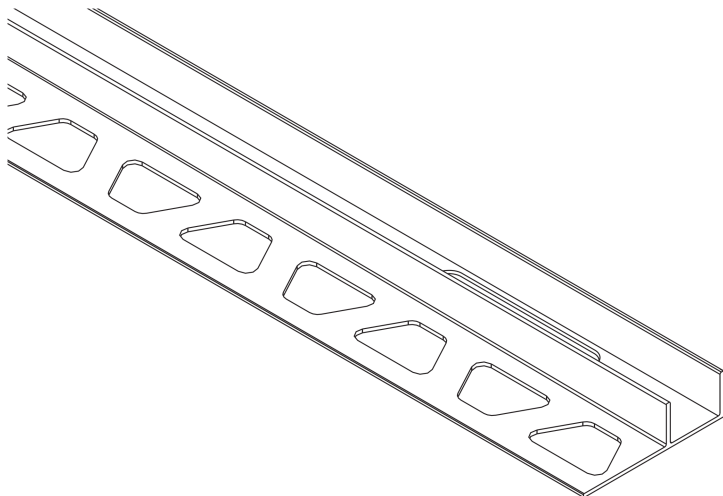
Tekniske data

» „Tekniske data for Bluetooth-modtager“ på side 458



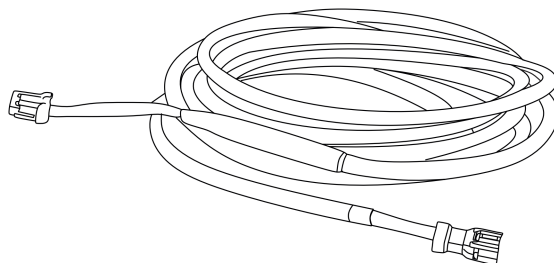


## Holdeprofiler



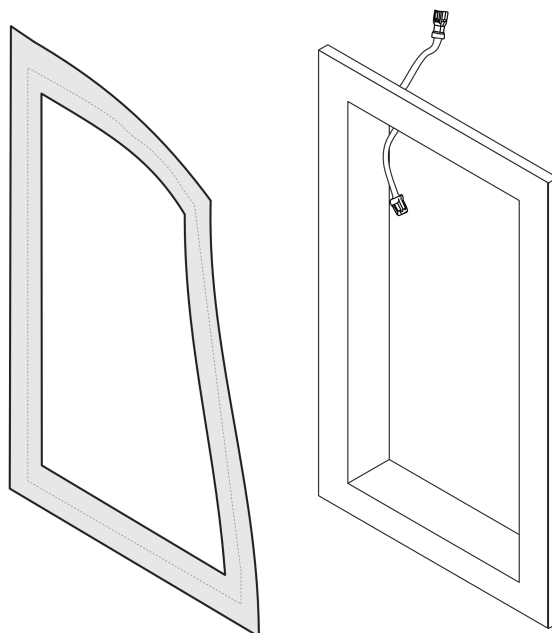
Holdeprofiler er beregnet til mekanisk at holde LED-slangerne. Holdeprofiler kan anvendes som afslutningslister til flisede områder. De fås i to forskellige profiltbredder og i diverse længder. Der er altid indeholdt en holdeprofil, som er tilpasset til den pågældende niches mål, i leveringsomfanget.

## Kabler



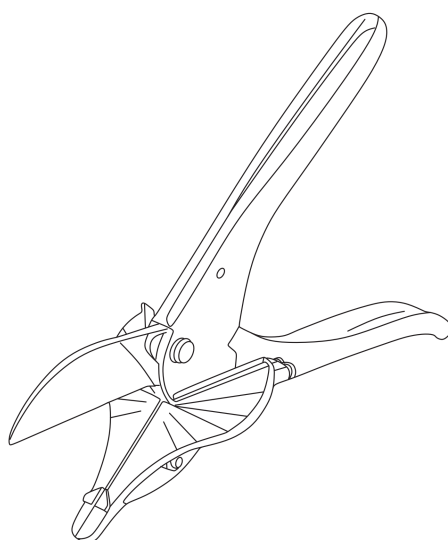
Kabler er beregnet til at muliggøre elektrisk forbindelse mellem bestemte systemkomponenter over afstande på 3 m.

## Niche



Med Schlüter®-KERDI-BOARD-NLT-nicher kan der opbygges nicher og hylder med accentbelysning. LED-modulet kan forsynes med spænding via en integreret kabelgennemføring, der allerede er klargjort med et tilslutningskabel med plug-and-play-stikforbindelser. Kabelgennemføringens placering og opbygning fremmer i den forbindelse den korrekte tætning til anvendelse i rum, hvor der af og til er fugtige omgivelsesbetingelser. Ved hjælp af den medfølgende tætningsmanchet kan tilslutningsfugerne beskyttes mod, at der trænger fugt ind.

### ProCut (option)





Schlüter® ProCut fungerer som specialværktøj til tilskæringen af LED-slanger. I kraft af en tilpasset skæremekanik, en kontaktflade med indtegnet vinkelskala og en optimeret skærgeometri til LED-slanger gør ProCut det muligt at lave tilstrækkeligt vinkelnøjagtige og rene skilleflader. På den måde kan der laves rene tilslutningsflader til lodrette flisesammenføjninger.

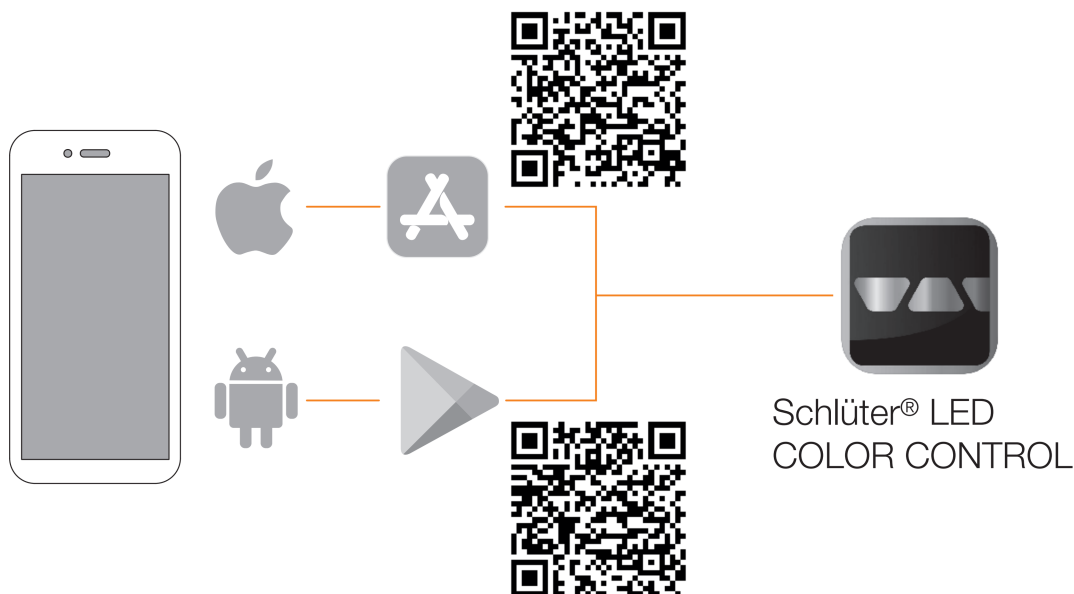
## Schlüter®-LED-COLOR-CONTROL



### **ADVARSEL!** **Fare for kvæstelser i tilfælde af overfølsomhed over for lysmønstre!**

I dynamik-modus kan der indstilles kombinationer af blinkfrekvenser, kontrastskift og lysfarver, som hos bestemte persongrupper kan fremkalde kraftige reaktioner (f.eks. hovedpine eller epileptiske anfald). Epileptiske anfald kan føre til alvorlige kvæstelser som følge af f.eks. bidning i tungen eller slag.

- Anvend kun dynamik-modus efter samråd med en læge, hvis der forekommer epilepsisygdomme i familien.
- Afbryd straks dynamik-modus ved de første tegn på ubehag.



Schlüter®-LED-COLOR-CONTROL er en app til mobile slutenheder, der kan anvendes til at styre LED-systemet.

Via Schlüter®-LED-COLOR-CONTROL kan alle de funktioner udføres, som også kan udføres via den trådløse fjernbetjening. Schlüter®-LED-COLOR-CONTROL fås til styresystemerne iOS og Android.

Derudover er følgende funktioner til rådighed:

- Ændring af favoritter
- Individualisering af lysegenskaber
- Anvendelse af dynamik-modus.

## 4 Montering og tilslutning af KERDI-BOARD-NLT-nichesættet

### 4.1 Monteringsforudsætninger

Følgende grundforudsætninger skal være opfyldt, for at LED-systemet fungerer som påtænkt, og for at farer undgås:

- Til tilslutningen af strømforsyningen skal der være en ledig stikkontakt til rådighed inden for strømkablets rækkevidde.
- Til en permanent fastholdelse af LED-slangerne skal holdeprofilerne være monteret i overensstemmelse med det seneste tekniske niveau.
- Samtlige ledninger, stikforbindelser og systemkomponenter skal permanent forblive tørre.
- Ledningslængden i en streng må ikke overskride 10 m.
- Inden for en streng må der ikke anvendes mere end 6 stikforbindelser.
- Bluetooth-modtageren må ikke afskærmes af metalliske objekter (f.eks. armeringer).
- Der må aldrig forbindes 2 Bluetooth-modtagere i serie.
- LED-slangerne må aldrig bøjes med en bøjradius på  $< 500$  mm.
- LED-slangerne må aldrig bøjes til siden over kanterne.
- Strømforsyningen skal være tilstrækkeligt dimensioneret til de tilsluttede LED-slanger.
- Systemkomponenterne skal kunne føres, så ingen forlænger kabler eller tilslutnings kabler skal afkortes.
- Hvis LED-systemet skal anvendes uden Bluetooth-modtager, skal stikkontakten være udført omstillelig til tænding og slukning.
- Forlænger kablerne må kun føres, så de (f.eks. ved afsluttet anvendelse) kan fjernes uden problemer (reversibel føring).

### Særlige forhold ved montering i fugtige rum

Hvis LED-systemet skal monteres på badeværelser eller i områder med midlertidige fugtige omgivelsesbetingelser, skal følgende forudsætninger yderligere være opfyldt:

- Indtrængen af fugtighed i LED-systemets komponenter skal forhindres permanent.
- Omgivelserne skal have mulighed for midlertidig tørring.

### 4.2 Planlægning af montering

Før monteringen skal det fastlægges, hvor strømforsyningen og Bluetooth-modtageren skal monteres, hvor kablerne skal føres, og hvilke systemkomponenter der skal anbringes på hvilke steder.

Med henblik på en sikker og pålidelig drift skal følgende spørgsmål kunne besvares med „ja“:

- Dækker den påtænkte strømforsyning LED-slangernes effektbehov?
- Kan alle LED-moduler nås med fordelere og forlænger kabler?
- Kan tætningsmanchetter monteres der, hvor der kan forekomme fugtighed, og hvor der skal tilsluttes et tilslutningskabel?



## 4.3 Montering og forbindelse af komponenter

### Fastgørelse af strømforsyning

Personale

Værnemidler

Værktøj

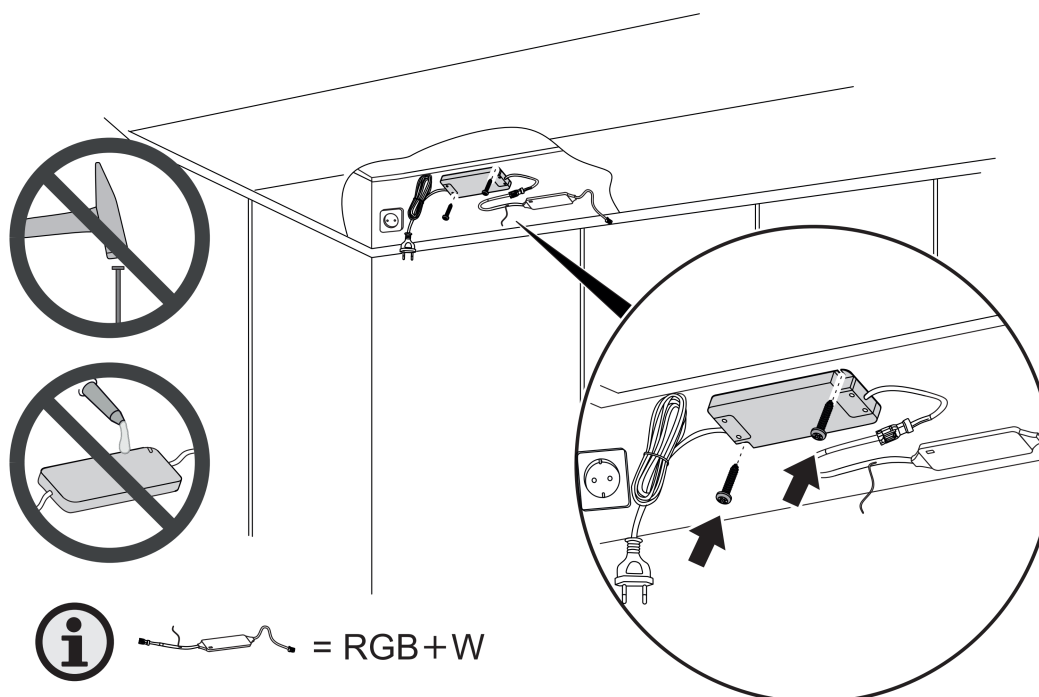
Forbrugsmateriale

**Flisemontør**

**Beskyttelseshandsker, sikkerhedssko**

**Skruetrækker, (slag)boremaskine**

**Fastgørelsesskruer, evt. 2 dyvler**



Strømforsyningen skal fastgøres i sin påtænkte position, så der ikke kan opstå noget træk på tilslutningskablet, f.eks. som følge af at strømforsyningen forrykker sig.

1. Skru strømforsyningen sammen med anbringelsesfladen.
  - > Strømforsyningen er fastgjort i sin påtænkte position og kan ikke forrykke sig.

### Føring af kabler

Personale

Værnemidler

Værktøj

**Flisemontør**

**Afhængigt af monteringssituationen**

**Afhængigt af monteringssituationen**

Vi anbefaler at føre forlængerkablerne og fordelerne bagved byggeplader og i tomme rør. Føringen skal planlægges, så de påtænkte steder nås med de fastlagte kabellængder.

1. Før strømforsyningens og Bluetooth-modtagerens forlængerkabler til LED-slangernes påtænkte tilslutningspunkter.

2. Anvend dobbelte fordelere, hvis det er nødvendigt.
  - > Der er placeret et tilslutningsstik på alle LED-slangernes påtænkte tilslutningspunkter. Tilslutningsstikket er elektrisk forbundet med strømforsyningen via fordelere eller forlængerkabler.

## Anvendelse af nichen

Personale

**Flisemontør**

Værnemidler

**Afhængigt af monteringssituationen**

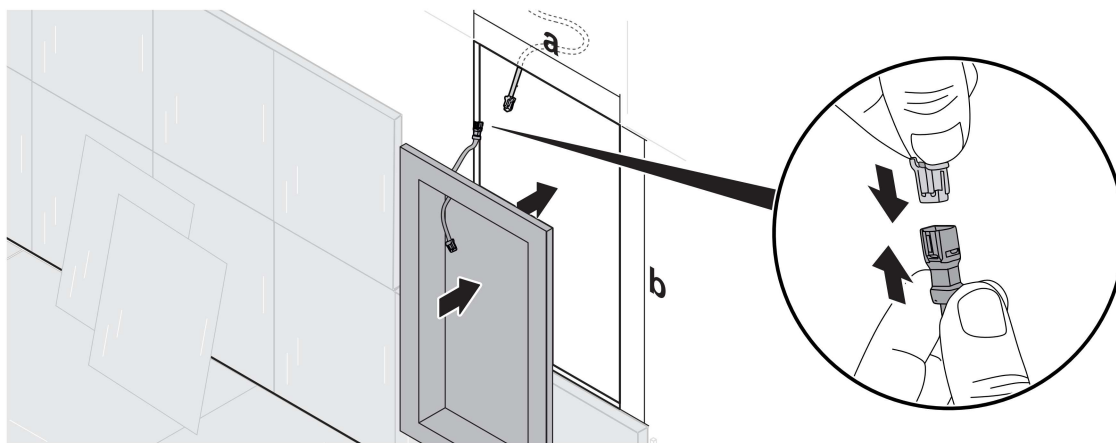
Værktøj

**Afhængigt af monteringssituationen**

Forbrugsmateriale

**Niche**

I det følgende vises et eksempel på, hvordan en niche anvendes i en væg af monteringsplader. Nichen skal ubetinget monteres og tættes permanent i henhold til den tekniske udvikling. Til den permanente forbindelse kan der vælges forskellige Schlüter®-produkter, der dog ikke er del af leveringsomfanget.



For at der kan etableres en integreret hylde ved hjælp af nichen, skal nichens udvendige flade flugte med væggen, hvor den monteres. Gennemgangsdåsen, der er monteret i nichen, skal i den forbindelse altid vende opad i monteringspositionen.

1. Sæt nichen på monteringspladen, og markér den udvendige kontur. Udsnittets mål (a x b) skal svare til nichens udvendige mål.
2. Lav udsnittet i monteringspladen langs den markerede kontur.
3. Før forlængerkablets fri stikforbindelse til den påtænkte position for kabelgennemføringen på nichen.
4. Forbind forlængerkablet med gennemføringskablet på nichen.
5. Sæt nichen ind i monteringspladen, så den flugter, og fastgør den på udsnittet, som du har lavet.
  - > Gennemføringskablet er forbundet med strømforsyningen ved hjælp af det tilsluttede forlængerkabel. Nichen er monteret og forbundet permanent med monteringspladen.
6. Ved montering i vådområdet: Klæb den vedlagte KERDI-manchet over samlingerne omkring den udvendige flange under anvendelse af Schlüter®-KERDI-COLL-L.



## Anbringelse af tætningsmanchet

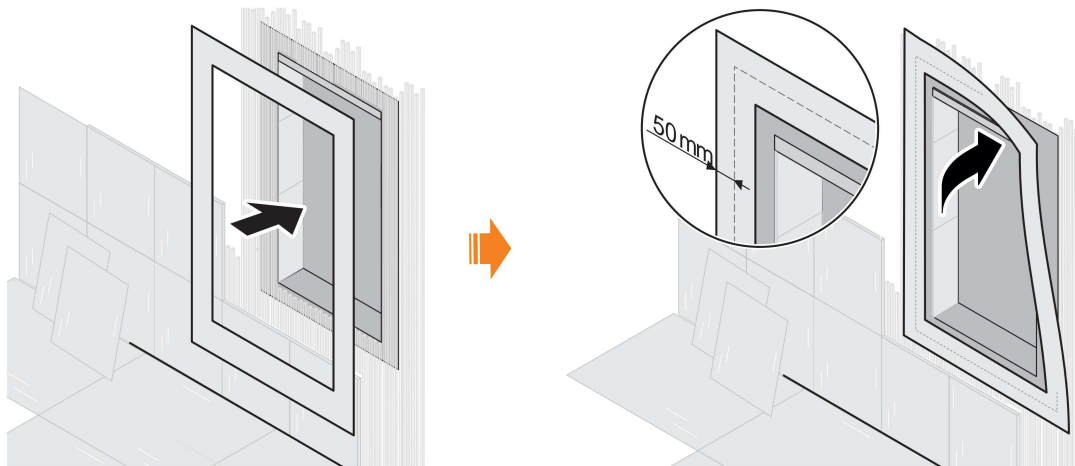
Personale

Flisemontør

Værnemidler

Beskyttelseshandsker

Klæb ved montering i vådområdet den vedlagte KERDI-manchet over samlingerne omkring den udvendige flange under anvendelse af Schlüter®-KERDI-COLL-L.



1. Sørg for, at nichen er forbundet permanent med monteringsstedet.
2. Sørg for, at alle forbindelselementer flugter med nicheoverfladen.
3. Sæt tætningsmanchetten på, så den omsluttende fuge overlapper til begge sider med ca. 5 cm. Sørg i den forbindelse for, at tætningsmanchetten altid klæbe på med Schlüter®-KERDI-COLL-L parallelt med den omsluttende fuge.
  - > Den omsluttende fuge dækkes fuldstændigt af tætningsmanchetten. Til begge sider på fugen overlapper tætningsmanchetten med ca. 5 cm.

## Tilpasning af LED-modulets monteringsdybde

Personale

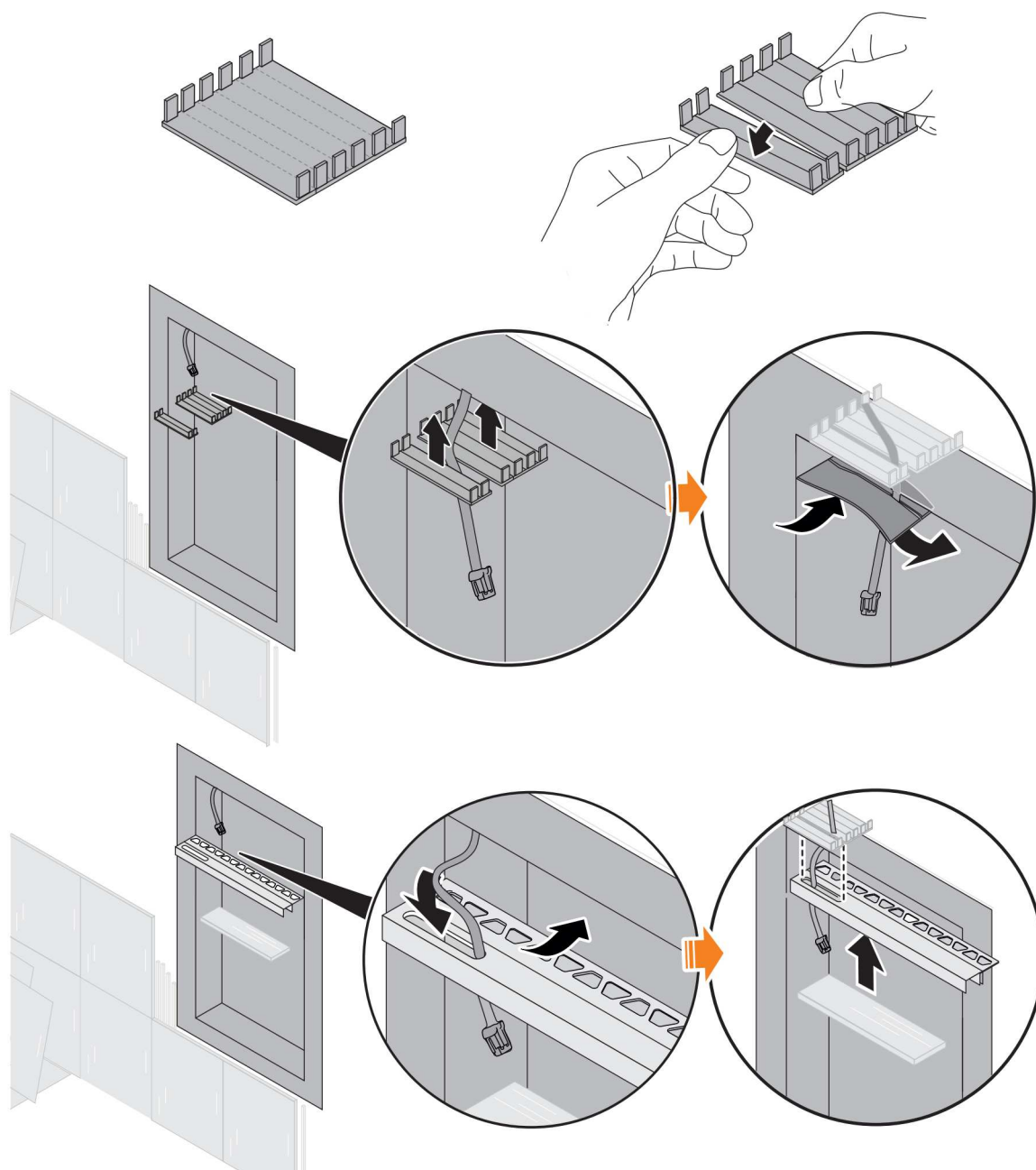
Værnemidler

Værktøj

Flisemontør

Beskyttelseshandsker

Cutterkniv



Holdeprofilens placering kan tilpasses ved at dele gennemgangsdåsens dæksel på et af de påtænkte skillesteder. Når gennemgangsdåsens delte dele anvendes, kan der på den måde skabes en spalte. Spaltens placering foregiver i den forbindelse dybden, hvor holdes holdeprofilen forsænkes i nichen.





1. Sæt dækslet i gennemgangsdåsen, og træk det frem indtil anslag.
2. Sæt holdeprofilen på i den ønskede monteringsdybde.
3. Sæt markeringen på kabelåbningens forreste side på dækslet.
4. Del gennemgangsdåsens dæksel på skillestedet.
  - > Gennemgangsdåsens dæksel er delt på det tiltænkte sted. Når de to dele sættes ind i gennemgangsdåsen, kan der skabes en spalte mellem delene. Spalten opstår i den forbindelse dér, hvor kabelåbningen i holdeprofilen skal komme til at ligge.
5. Skær ind i åbningen til gennemgangskablet i KERDI-båndet.
6. Før gennemgangskablet gennem åbningen i KERDI-båndet.
7. Klæb KERDI-båndet på den delte gennemgangsdåse, så den iskårne åbning ligger i spaltens område.
  - > Gennemgangsdåsen med de delte dækselhalvdele tætnes af KERDI-båndet, med en åbning til kablet. Det påklæbte KERDI-bånd forhindrer, at der trænger fliseklæber ind.

## Montering af LED-modul i nichen (RGB+W-LED)

Personale

**Flisemontør**

Værnemidler

**Beskyttelseshandsker**

Værktøj

**Afhængigt af monteringssituationen**

Når nichen er blevet forbundet permanent med monteringspladen, kan holdeprofilen integreres i fliselægningen, og LED-slangen kan tilsluttes. Gennemgangsdåsens dæksel kan deles. Herved kan holdeprofilen integreres i forskellige dybder ved fliselægningen. I den forbindelse er det vigtigt, at kabelåbningen i holdeprofilen altid muliggør adgang til gennemgangsdåsen. RGB+W-LED-slanger skal forkortes, så de flugter med sidevæggenes fliseoverflade i nichen. I den forbindelse skal det ubetinget sikres, at LED-slangen i en ende ikke afkortes mere end 10 mm. Inden LED-slangen sættes endegyldigt i, er det hensigtsmæssigt at teste dens funktion.



### **HENVISNING**

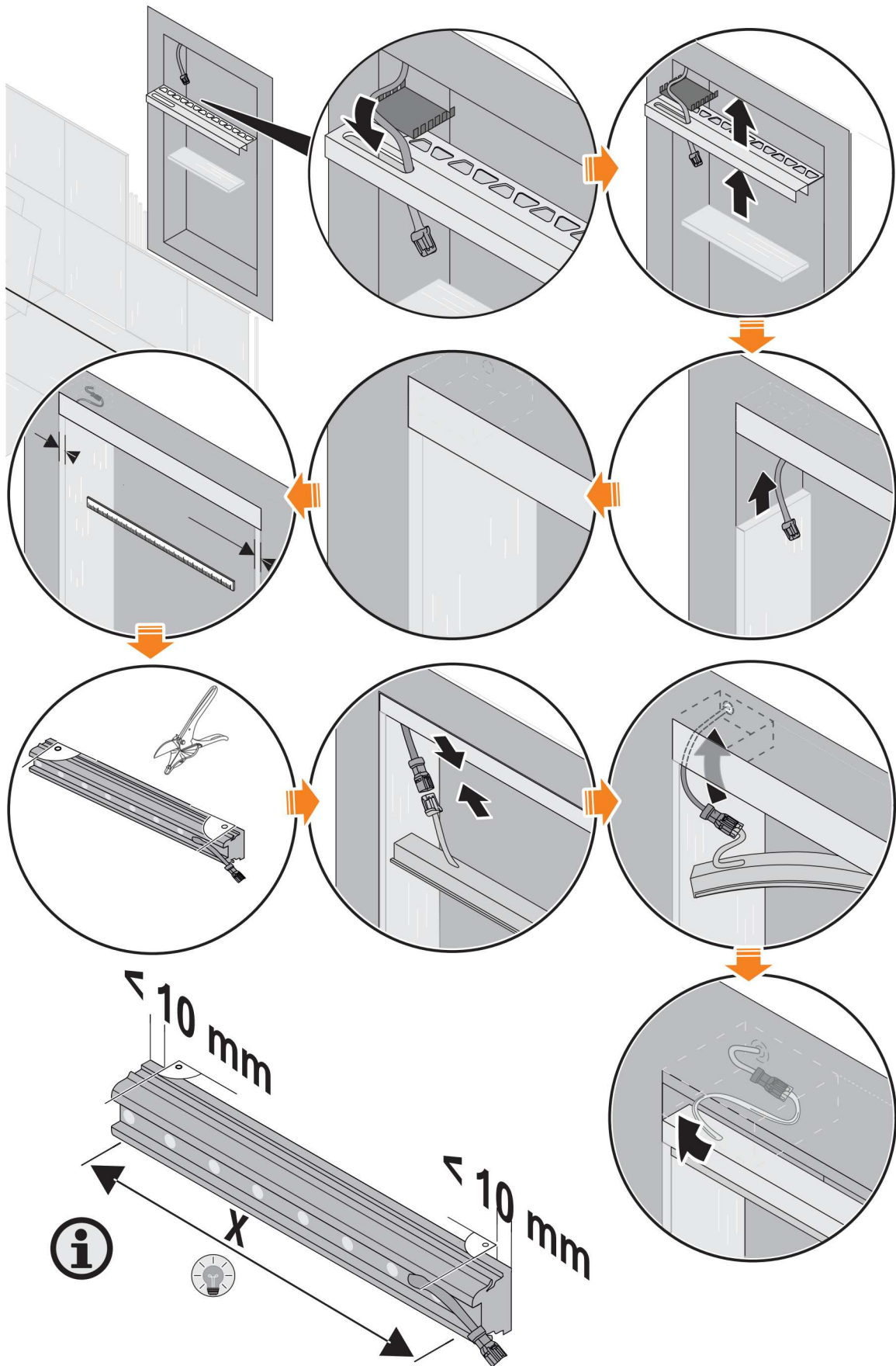
Sørg ubetinget for, at fliser og klæber ikke er mere end 10 mm. Hvis tykkelsen er større, kan den afkortede LED-slange heller ikke sættes fuldstændigt i.

**ADVARSEL!****Fare for kvæstelser som følge af tilskæringsbetingede utætheder!**

Når RGB+W-LED-slanger afkortes uden for de påtænkte enderområder (hver ende ca. 10 mm), er tætningsfunktionen ikke længere sikret. Det kan medføre kortslutninger, brandudvikling og elektriske stød.

- Afkort hver ende på LED-slangen med maksimalt 10 mm.
- Afkort ikke LED-slanger, der allerede er afkortet, igen.
- Skær udelukkende LED-slangen af i en 90°-vinkel.

1. Tilpas efter behov den tiltænkte placering for holdeprofilen „*Tilpasning af LED-modulets monteringsdybde*“ på side 443.
2. Før gennemgangskablet gennem kabelåbningen i holdeprofilen.
3. Sæt holdeprofilen ned i klæberen.
4. Læg fliserne omkring holdeprofilen.
5. Læg fliserne i nichens sidevægge. **Sørg i den forbindelse for, at fliser og klæber ikke er mere end 10 mm.**
6. Mål tykkelsen for fliser og klæber på begge sidevægge.
7. Afkort LED-slangens ende uden tilslutningskabel iht. måleresultatet.
8. Afkort LED-slangens ende med tilslutningskabel iht. måleresultatet.
9. Etablér stikforbindelsen mellem LED-slangen og tilslutningskablet i gennemgangsdåsen. Sørg i den forbindelse for, at de er sat ordentligt i.
10. Sæt strømstikket til strømforsyningen i.
  - > LED-slangen lyser hvidt.
11. Når LED-striben fungerer som beskrevet, fortsæt med trin 12. Afbryd i modsat fald strømforsyningen, og afhjælp først fejlen (» „*Mulige fejl*“ på side 454), begynd derefter igen med trin 9.
12. Sæt LED-slangen på med den ende uden tilslutningskabel, så den flugter med sidevæggenes fliseoverflade i nichen, og tryk den helt ind.
13. Tryk LED-slangen ind i hele længden. Skub i den forbindelse tilslutningskablet ind i gennemgangsdåsen.
14. Tryk LED-slangen ind i holdeprofilen på langs. Før i den forbindelse tilslutningskablet og stikforbindelsen gennem kabelåbningen og ind i gennemgangsdåsen, og skub dem fuldstændigt ind i gennemgangsdåsen.
  - > LED-slangen er trykket fuldstændigt ind i holdeprofilen i fuld længde. LED-stribens tilslutningskabel og stikforbindelsen mellem LED-striben og gennemgangskabel ligger fuldstændigt i gennemgangsdåsen. Den anvendte LED-stribe tætnet kabelåbningen mod indtrængende fugtighed.



## Montering af LED-modul i nichen (W-LED)

Personale

**Flisemontør**

Værnemidler

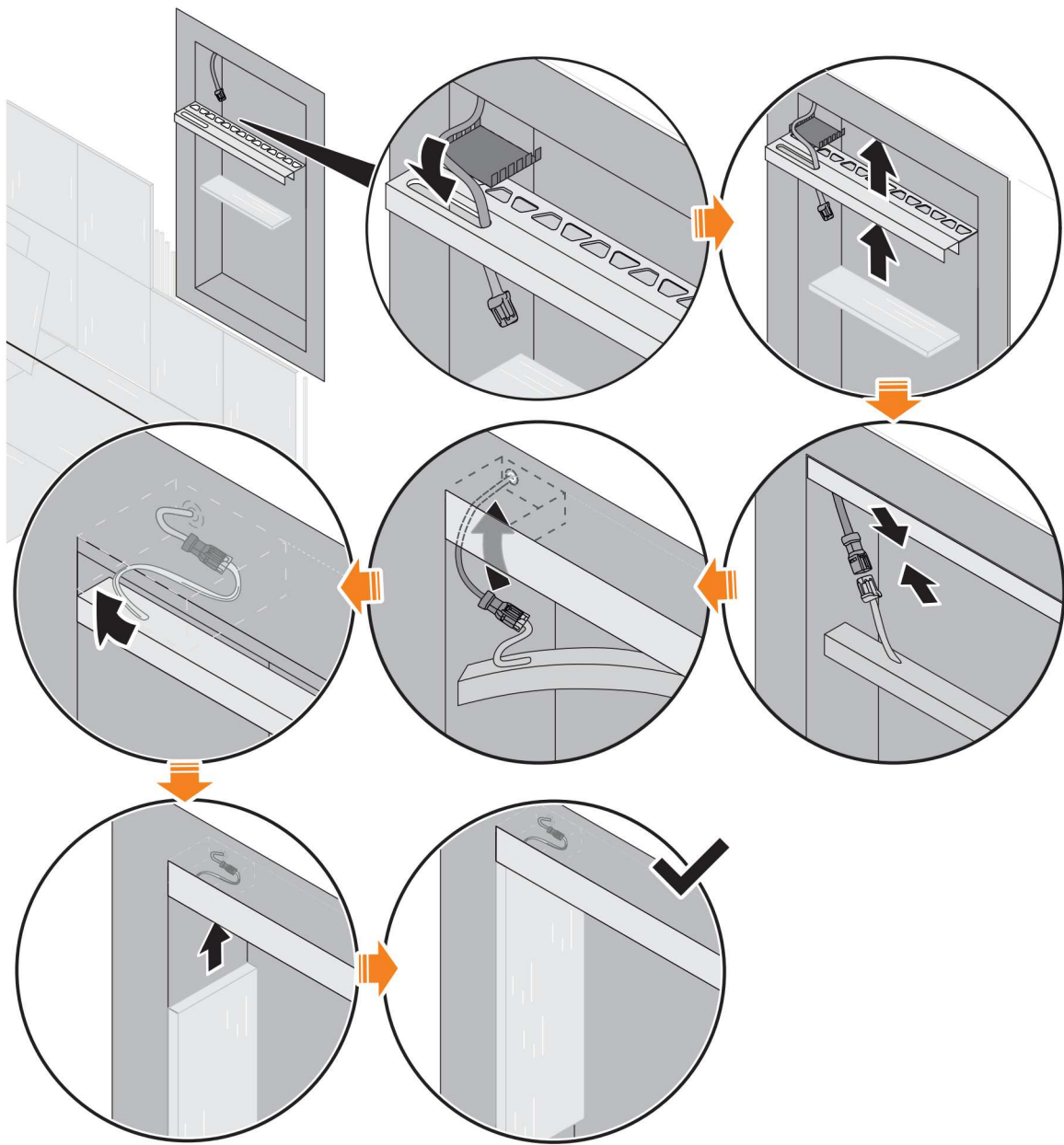
**Beskyttelseshandsker**

Værktøj

**Afhængigt af monteringsituationen**

Når nichen er blevet forbundet permanent med monteringspladen, kan holdeprofilen integreres i fliselægningen, og LED-slangen kan tilsluttes.

1. Tilpas efter behov den tiltænkte placering for holdeprofilen „*Tilpasning af LED-modulets monteringsdybde*“ på side 443.
2. Før gennemgangskablet gennem kabelåbningen i holdeprofilen.
3. Sæt holdeprofilen ned i klæberen.
4. Læg fliserne omkring holdeprofilen. Sørg i den forbindelse for især at tætnes gennemgangsdåsen iht. den tekniske udvikling.
5. Tryk LED-slangen ind i holdeprofilen, så den flugter med holdeprofilens ende.
6. Etablér stikforbindelsen mellem LED-slangen og gennemgangskablet, der rager ud.
7. Tryk LED-slangen ind i holdeprofilen på langs. Før i den forbindelse tilslutningskablet og stikforbindelsen gennem kabelåbningen og ind i gennemgangsdåsen, og skub dem fuldstændigt ind i gennemgangsdåsen.
  - > LED-slangen er trykket fuldstændigt ind i holdeprofilen i fuld længde. LED-slangens tilslutningskabel og stikforbindelsen mellem LED-striben og gennemgangskabel ligger fuldstændigt i gennemgangsdåsen. Den anvendte LED-slange tætnes kabelåbningen mod indtrængende fugtighed.



## Elektrisk forbindelse af komponenter

Personale

**Flisemontør**

Værnemidler

**Beskyttelseshandsker**

LED-systemets komponenter forbindes elektrisk via stikforbindere. Til eksempel beskrives kun en mulig kombination af systemkomponenter i det følgende.

- 1.** Sørg for, at strømstikket til strømforsyningen ikke er sat i stikkontakten.
- 2.** Option: Forbind Bluetooth-modtageren med strømforsyningen.
- 3.** Option: Forbind Bluetooth-modtageren med dobbelt fordeler.
- 4.** Option: Forbin forlængerkablerne med Bluetooth-modtageren og den dobbelte fordeler.
  - > Alle stikforbindelser mellem strømforsyningen og de tilsluttede systemkomponenter er forbundet og sat rigtigt i. Nichens gennemgangskabel er forbundet elektrisk med strømforsyningen. LED-modulet i nichen er tilsluttet elektrisk.



## 5 Betjening af KERDI-BOARD-NLT-nishesættet

### 5.1 Hvem må betjene?

KERDI-BOARD-NLT-nichen kan betjenes uden særlige kvalifikationer. Kun børn under opsyn af voksne må betjene LED-systemet.

### 5.2 Betjening af W-LED-moduler

Hvis der ikke anvendes nogen Bluetooth-modtager, kan der kun tændes og slukkes for LED-slangerne, hvis strømforsyningen er sluttet til en omstillelig stikkontakt. Denne betjeningsmulighed er beregnet til W-LED-moduler.

### 5.3 Betjening af RGB+W-LED-moduler

#### Valg via favoritter

Hvad er favoritter?

Favoritter er valgbare indstillinger, hvori RGB+W-LED-slangerens lysegenskaber er gemt. Bluetooth-modtageren leveres med et forindstillet udvalg af favoritter. Ud over 4 hvidtoner med farvetemperaturer på mellem 2700 K og 6500 K kan der i leveringstilstanden for RGB+W-LED-slanger således vælges grundfarverne og forskellige blandede toner. Der kan i alt vælges mellem 12 hukommelsespladser til favoritter.

#### Tilpasning af favoritter

For at ændre favoritter skal en mobil slutenhed forbindes med modtageren med app'en Schlüter®-LED-COLOR-CONTROL » *„Betjening via Schlüter®-LED-COLOR-CONTROL“ på side 451.*

#### Betjening via trådløs fjernbetjening

Ved hjælp af den trådløse fjernbetjening styres alle de LED-slanger samtidigt, der er tilsluttet til Bluetooth-modtageren. I den forbindelse skal Bluetooth-modtageren være indlært på den trådløse fjernbetjening » *„Indlæring af trådløse fjernbetjeninger“ på side 452.* Bluetooth-modtageren og den trådløse fjernbetjening, der er inkluderet i sættet, er allerede indlært i leveringstilstanden.

#### Tænding og slukning af LED-slanger via trådløs fjernbetjening

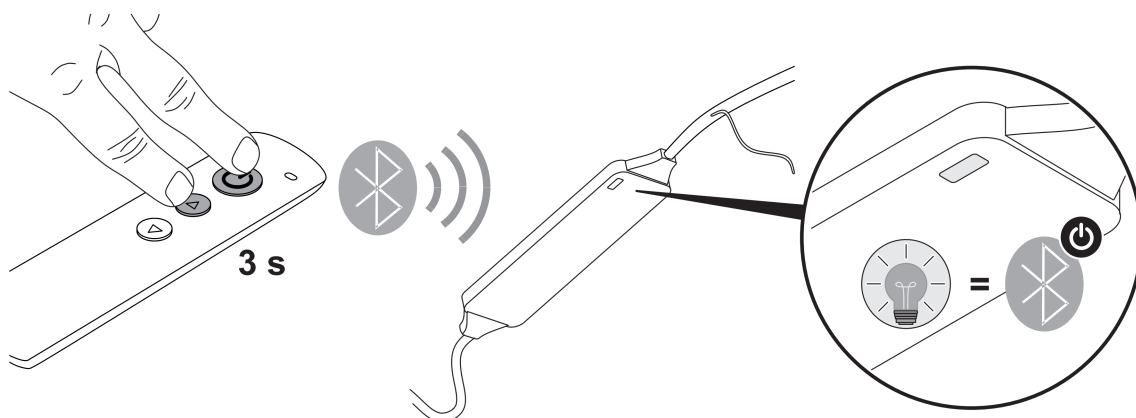
Ved at trykke på knappen TÆND/SLUK tændes eller slukkes der for alle LED-slanger, som er tilsluttet til Bluetooth-modtageren.

#### Valg af favoritter via trådløs fjernbetjening

Ved at trykke på knapperne OP og NED skiftes der frem og tilbage mellem favoritterne. Dermed kan favoritterne ikke gennemløbes cyklisk, dvs. at der ikke kan skiftes fra den første favorit direkte til den sidste favorit og omvendt ikke direkte fra den sidste til den første favorit.

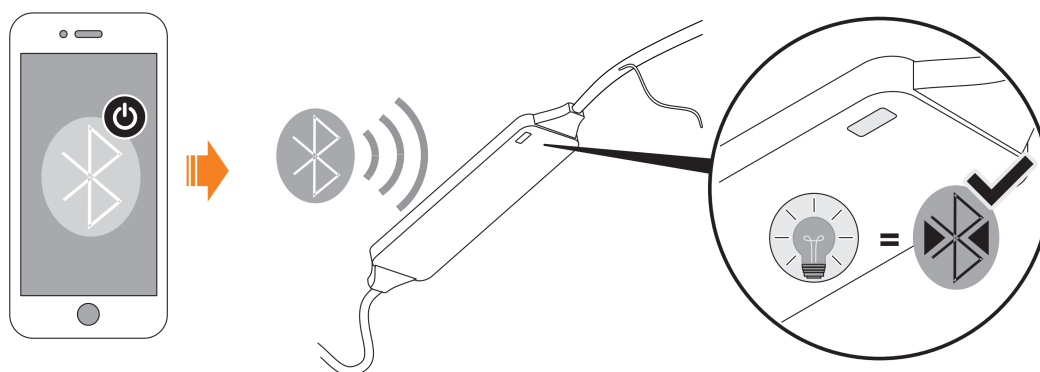
## Betjening via Schlüter®-LED-COLOR-CONTROL

Aktivering af Bluetooth-parring på Bluetooth-modtageren



For at Bluetooth-modtageren kan oprette en Bluetooth-forbindelse med en mobil slutenhed (Bluetooth-parring), skal parringsklargøringen aktiveres via den trådløse fjernbetjening. Hvis Bluetooth-modtageren skal styres ved hjælp af en mobil slutenhed, skal appen Schlüter®-LED-COLOR-CONTROL være installeret » „Schlüter®-LED-COLOR-CONTROL“ på side 438.

1. Sørg for, at strømforsyningen og Bluetooth-modtageren er forbundet via stikforbinder som beskrevet.
2. Slut strømkablet til strømforsyningen til i den påtænkte stikkontakt.
3. Tryk samtidigt på knapperne TÆND/SLUK og OP på den trådløse fjernbetjening, og hold dem trykket ind i ca. 3 sek.
  - > Bluetooth-modtagerens Status-LED blinker blå. I 90 sek. er Bluetooth-modtageren nu klar til at oprette en Bluetooth-forbindelse.
4. Slip knapperne TÆND/SLUK og OP, så snart status-LED'en på Bluetooth-modtageren holder op med at blinke.
  - > Bluetooth-modtageren kan findes af den Bluetooth-kompatible mobile slutenhed.
5. Installér appen Schlüter®-LED-COLOR-CONTROL i henhold til retningslinjerne fra producenten af slutenheden.



6. Opret Bluetooth-forbindelse mellem den mobile slutenhed og Bluetooth-modtageren i henhold til retningslinjerne fra producenten af slutenheden.





- > Den mobile slutenhed og Bluetooth-modtageren er forbundet via Bluetooth. LED-systemet kan nu styres via Schlüter®-LED-COLOR-CONTROL.



### **ADVARSEL!**

Overhold ubetinget henvisningerne i appen Schlüter®-LED-COLOR-CONTROL!

## 5.4 Indlæring af trådløse fjernbetjeninger

Den medleverede trådløse fjernbetjening er allerede indlært i leveringstilstanden.

For at Bluetooth-modtageren også kan styres via andre trådløse fjernbetjeninger, skal de først indlæres. Hvis den medleverede trådløse fjernbetjening mister sin forbindelse, kan den også indlæres på ny som beskrevet i det følgende.

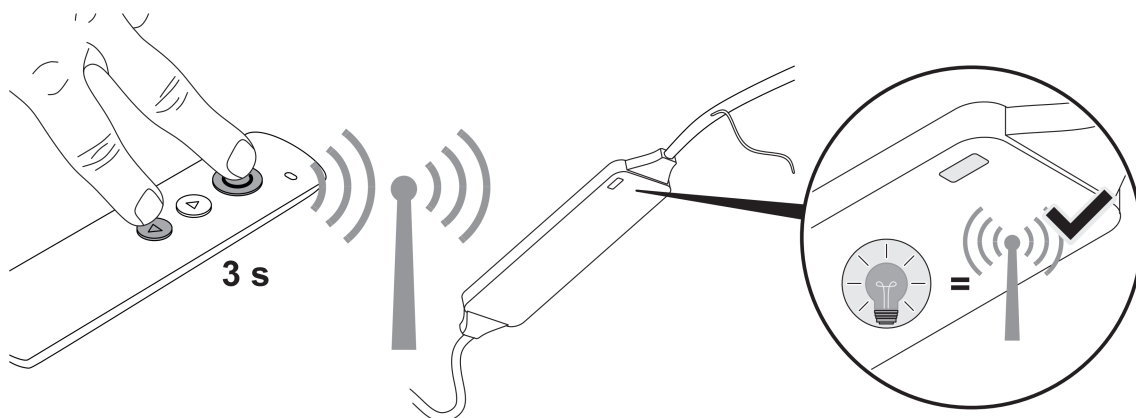


### **HENVISNING**

Hvis trin 4, der er beskrevet i det følgende, udføres mere end en gang, mister samtlige hidtil indlærte trådløse fjernbetjeninger deres forbindelse.

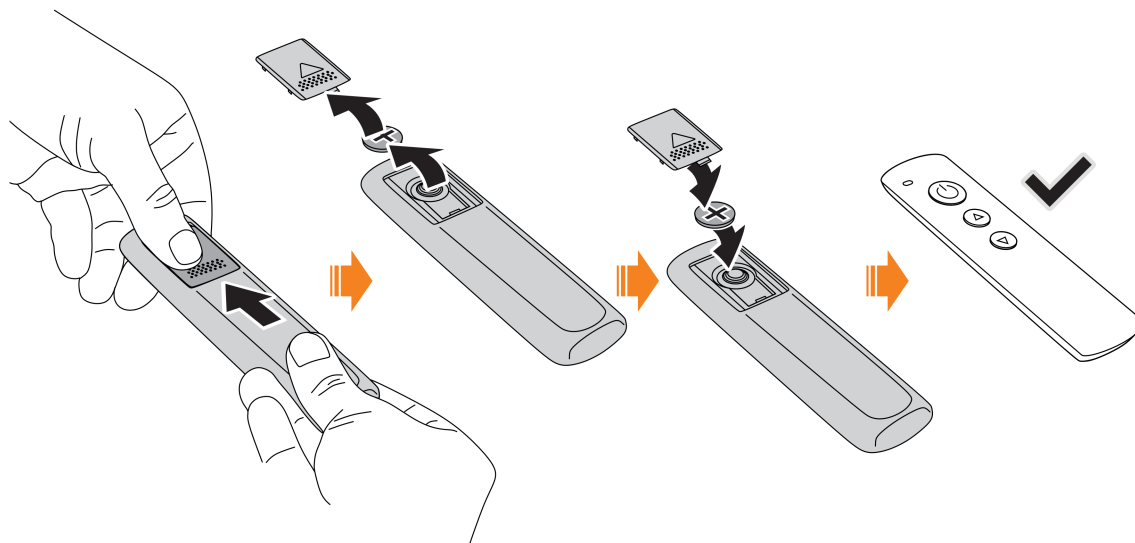
- Udfør kun trin 4 en gang for hver fjernbetjening.

1. Afbryd spændingsforsyningen til strømforsyningen. Tag dertil strømkablet ud af stikkontakten.
2. Sørg for, at strømforsyningen og Bluetooth-modtageren er forbundet via stikforbinder som beskrevet.
3. Slut strømkablet til strømforsyningen til i den påtænkte stikkontakt.



4. Tryk samtidigt på knapperne TIL/FRA og NED på den trådløse fjernbetjening i ca. 3 sek.
  - > Bluetooth-modtagerens Status-LED blinker, mens den trådløse fjernbetjening indlæses i Bluetooth-modtageren.
5. Så snart status-LED'en på Bluetooth-modtageren holder op med at blinke, så slip knapperne TÆND/SLUK og NED.
  - > Den trådløse fjernbetjening er indlært. Bluetooth-modtageren kan nu styres via den nyindlærte trådløse fjernbetjening.

## 5.5 Udskiftning af batteri



Udskift et tomt batteri (» „Tekniske data for batteri“ på side 459) som vist.



## 6 Afhjælpning af fejl

### 6.1 Vores service hjælper dig

Vores service hjælper dig videre, hvis du har spørgsmål til betjeningen eller til et teknisk problem:

Schlüter-Serviceteam

Schlüter-Systems KG

Schmölestraße 7

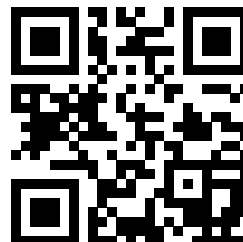
58640 Iserlohn

TYSKLAND

Tlf.: +49 2371 971-240

Fax: +49 2371 971-339

[www.liprotec.de/anwendungstechnik.aspx](http://www.liprotec.de/anwendungstechnik.aspx)



### 6.2 Mulige fejl

| Fejlbeskrivelse          | Årsag   | Afhjælpning  |
|--------------------------|---|--|
| LED-modulerne lyser ikke | Stikkontakten forsynes ikke med netspænding           | Lad en elektriker tilslutte stikkontakten.   |
|                          | Strømforsyningen er ikke forbundet                    | Forbind strømforsyningen.  |
|                          | Der er slukket for den omstillelige stikkontakt       | Tænd for den omstillelige stikkontakt.   |
|                          | Strømforsyningen er defekt                            | Udskift strømforsyningen med en ny strømforsyning. Foretag ikke egenrådig reparation!          |
|                          | Ikke alle stikforbindere er forbundet                 | Forbind alle stikforbindere » „ på side 448.   |
|                          | Bluetooth-modtager slukket                            | Tænd via den trådløse fjernbetjening eller Schlüter®-LED-Color-Control.                        |
|                          | Strømforsyningen er overbelastet                      | Anvend en strømforsyning med tilstrækkelig effekt.   |
|                          | Bluetooth-modtageren er defekt                        | Udskift Bluetooth-modtageren.  |
|                          | Grundforudsætningerne for monteringen er ikke opfyldt | Tag hensyn til grundforudsætningerne for monteringen » „Monteringsforudsætninger“ på side 439. |

| Fejlbeskrivelse  | Årsag   | Afhjælpning  |
|--|---|--|
| LED-modulerne lyser ikke   | Der er trængt fugtighed ind i spændingsførende systemkomponenter eller stikforbindelser | Tørlæg alle systemkomponenter, sørg for at tørre dem grundigt af, og sørg for at forhindre permanent, at der trænger vand ind igen. Udskift beskadigede komponenter. |
|  | Stikforbindelse stadig afbrudt  | Etablér alle påtænkte stikforbindelser. Sørg for, at de er sat ordentligt i.   |
| Den trådløse fjernbetjening fungerer ikke                          | Batteriet er tomt   | Udskift batteriet.   |
|  | Forbindelsen mellem den trådløse fjernbetjening og modtageren er afbrudt                | Indlær fjernbetjeningen på ny » <i>„Indlæring af trådløse fjernbetjening“ på side 452.</i>   |
|  | Den trådløse fjernbetjening er defekt   | Udskift den trådløse fjernbetjening.   |
|  | Bluetooth-modtageren er defekt  | Udskift Bluetooth-modtageren.  |
|  | Favoritter blev slettet.  | Indtil favoritterne på ny via Schlüter®-LED-Color-Control » <i>„Tekniske data for strømforsyning“ på side 457.</i>   |
| Mobil slutenhed opretter ikke forbindelse til Bluetooth-modtageren | Bluetooth er ikke aktiveret på Bluetooth-modtageren                                     | Aktivér Bluetooth-parring på Bluetooth-modtagere » <i>„Betjening via Schlüter®-LED-COLOR-CONTROL“ på side 451.</i>   |
|  | Bluetooth er deaktiveret på den mobile slutenhed  | Aktivér Bluetooth på den mobile slutenhed i henhold til retningslinjerne fra producenten af slutenheden.   |
|  | Lydstyrken på den mobile slutenhed er indstillet til „lydløs“                           | Forøg lydstyrken.  |



## 7 Efter afsluttet anvendelse



### **FARE!**

#### **Livsfare som følge af afmontering, mens der tilføres elektrisk spænding!**

Hvis systemkomponenter og især strømforsyningen afmonteres, mens der tilføres elektrisk spænding, kan det medføre livsfarlige elektriske stød.

- Tag først strømstikket til strømforsyningen ud af stikkontakten, og foretag derefter afmontering.

### 7.1 Overhold følgende ved afsluttet anvendelse

Hvis KERDI-BOARD-NLT-nichen ikke længere skal anvendes, skal den i hvert tilfælde afbrydes fra spændingsforsyningen.

1. Tag strømstikket til strømforsyningen ud af stikkontakten.
  - > Strømforsyningen forsynes ikke længere med netspænding, og alle tilsluttede komponenter er permanent fri for spænding.

### 7.2 Afmontering af systemkomponenter

Hvis KERDI-BOARD-NLT-nichen skal afmonteres, anbefaler vi at lade systemprofilerne blive siddende i monteret tilstand. Hvis LED-slangerne skal udskiftes, kan der til dette vælges mellem forskellige Schlüter®-løsninger. Overhold følgende punkter i forbindelse med afmonteringen:

- Kabelgennemføringer (f.eks. tætningsmanchet) skal tætnes efter afmonteringen.
- Strømforsyningen og Bluetooth-modtageren må ikke forblive monteret permanent.

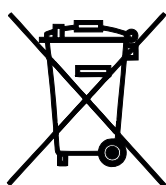
### 7.3 Bortskaffelse



#### **MILJØBESKYTTELSE**

KERDI-BOARD-NLT-nichens systemkomponenter indeholder værdifulde råstoffer, hvoraf nogle ikke må slippe ubearbejdet ud i miljøet.

- Bortskaf aldrig systemkomponenter i husholdningsaffaldet.
- Overhold altid de lokale forskrifter for bortskaffelse. Foretag bortskaffelse gennem specialistvirksomheder.
- Overhold henvisningerne i de tekniske data (» „Tekniske data for batteri“ på side 459) for at bortskaffe batteriet til den trådløse fjernbetjening.



- Ikke husholdningsaffald
- Indeholder batterier, der skal bortskaffes separat

## 8 Tekniske data

### 8.1 Tekniske data for strømforsyning

Strømforsyninger skal altid vælges, så de tilsluttede LED-slangers effektbehov dækkes, og så effektreserven i den forbindelse ikke underskrides.

| Art.nr.                                 | LTPEKE-24V15W  | LTPEKE-24V30W | LTPEKE-24V50W | LTPEKE-24V75W | LTPEKE-24V100W |
|---|----------------|---------------|---------------|---------------|----------------|
| Effekt, maks. [W]                       | 15             | 30            | 50            | 75            | 100            |
| Tilslutningseffekt, maks. [W]           | 13,5           | 27            | 45            | 67,5          | 90             |
| Effekt, min. [W]                        | 1,5            | 5             | 8             | 13            | 17             |
| Udgangsstrøm, maks. [A]                 | 0,63           | 1,25          | 2,08          | 3,13          | 4,17           |
| Mål (L x B x H) [mm]                    | 130 x 36 x 16  | 156 x 50 x 17 | 160 x 58 x 18 | 160 x 58 x 18 | 164 x 57 x 17  |
| Effektfaktor                            | ≥ 0,5          | ≥ 0,9         |               |               |                |
| Effektreserve, min. [%]                 | 10 %           |               |               |               |                |
| Nominel spænding, på primærsiden [V AC] | 200 – 240      |               |               |               |                |
| Netfrekvens [Hz]                        | 50             |               |               |               |                |
| Udgangsspænding [V AC]                  | 24             |               |               |               |                |
| Tilslutningstype, indgang               | Euro-stik      |               |               |               |                |
| Tilslutningstype, udgang                | Plug-and-play  |               |               |               |                |
| Kabellængde, udgang [cm]                | 20             |               |               |               |                |
| Omgivelses-temperatur                   | -20 °C – 45 °C |               |               |               |                |



## 8.2 Tekniske data for Bluetooth-modtager

| Art.nr.                             | LTPEBR4                             |
|-------------------------------------|-------------------------------------|
| Samlet belastning, maks. [W]        | 120<br>(W-LED: 48; 3 x RGB-LED: 24) |
| Modtagefrekvens for ISM-bånd [MHz]  | 433                                 |
| Modtagefrekvens for Bluetooth [GHz] | 2,4                                 |
| Sendefrekvens for Bluetooth [GHz]   | 2,4                                 |
| Sendeeffekt [dBm]                   | 2 – 7                               |
| Mål (L x B x H) [mm]                | 87 x 21 x 8,5                       |
| Vægt [g]                            | 33                                  |
| Tilslutningstype, indgang           | Plug-and-play                       |
| Kapslingsklasse                     | IP63                                |

## 8.3 Tekniske data for trådløs fjernbetjening

| Art.nr.               | Sender<br>(reservedelsnummer: 290068) |
|-----------------------|---------------------------------------|
| Sendefrekvens [MHz]   | 433,92                                |
| Mål (L x B x H) [mm]  | 122 x 35 x 9                          |
| Vægt [g]              | 38                                    |
| Rækkevidde, maks. [m] | 10                                    |
| Batteri, type         | CR2032                                |

## Tekniske data for batteri

|                 |           |
|-----------------|-----------|
| Art.nr.         | -         |
| Type            | CR2032    |
| Spænding [V]    | 3         |
| Kapacitet [mAh] | 210 – 230 |
| Kemisk system   | Li Mn     |

## 8.4 Tekniske data for LED-slanger

### LED-slanger 3000 K (hvid)

| Art.nr.                                | LTPES1/30 | LTPES1/51 | LTPES1/70 |
|--|-----------|-----------|-----------|
| Længde [m]                             | 0,30      | 0,50      | 0,70      |
| Nominelt effektforbrug, samlet** [W/m] | 5         | 5         | 5         |
| Effektforbrug, samlet [W]              | 1,6       | 2,6       | 3,6       |
| Lysstrøm [lm/m]                        | 266       | 265       | 267       |
| Strømforbrug [A]                       | 0,067     | 0,108     | 0,149     |
| Lystemperatur* [K]                     | 3000      |           |           |

\*Kan anvendes med den tilsvarende niche.

\*\*Den nøjagtige nominelle effekt afhænger af temperaturen og strømforsyningens specielle reaktion.





## LED-slanger 4900 K (hvid)

| Art.nr.                                | LTPES2/30 | LTPES2/51 | LTPES2/70 |
|--|-----------|-----------|-----------|
| Længde [m]                             | 0,30      | 0,50      | 0,70      |
| Nominelt effektforbrug, samlet [W/m]** | 5         | 5         | 5         |
| Effektforbrug, samlet [W]              | 1,6       | 2,6       | 3,6       |
| Lysstrøm [lm/m]                        | 279,0     | 282,1     | 282,0     |
| Strømforbrug [A]                       | 0,068     | 0,107     | 0,148     |
| Lystemperatur* [K]                     | 4900      |           |           |

\*Kan anvendes med den tilsvarende niche.

\*\*Den nøjagtige nominelle effekt afhænger af temperaturen og strømforsyningens specielle reaktion.

## LED-slanger (RGB+W)

| Art.nr.                              | LTPES9/30 | LTPES9/50 | LTPES9/70 |
|--------------------------------------|-----------|-----------|-----------|
| Længde [m]                           | 0,30      | 0,50      | 0,70      |
| Nominelt effektforbrug, samlet [W/m] | 15        | 15        | 15        |
| Effektforbrug [W/m]                  | 4,4       | 7,3       | 10,1      |
| Effektforbrug [samlet]               | 4,4       | 7,3       | 10,1      |
| Lysstrøm [lm/m]                      | 521,2     | 523,7     | 520,5     |
| Lystemperatur* [K]                   | 2700      |           |           |

\*Kan anvendes med den tilsvarende niche.

\*\*Gælder for de monterede hvide LED'er.

## Ytterligare information

Denna bruksanvisning innehåller viktig och säkerhetsrelevant information för hanteringen av **Schlüter®-KERDI-BOARD-NLT**-nischen (hädanefter även "LED-system").

Läs igenom denna bruksanvisning helt innan du använder LED-systemet eller enskilda komponenter.

Förvara bruksanvisningen så att den är tillgänglig för referens.

## Tillverkare och utgivare

Schlüter-Systems KG  
Schmölestrasse 7  
58640 Iserlohn  
TYSKLAND  
+49 2371 971-0  
[www.schlueter.de](http://www.schlueter.de)

## Dina erfarenheter med produkten

Vi arbetar alltid med att förbättra säkerheten och tillförlitligheten på våra produkter. Om oförutsedda händelser inträffar vid hanteringen av LED-systemet ser vi gärna att ni kontaktar oss.



|          |  |            |
|----------|--|------------|
| <b>1</b> | <b>Om denna bruksanvisning</b>                             | <b>464</b> |
| 1.1      | Vad är syftet med denna bruksanvisning?                    | 464        |
| 1.2      | Din individuella leveransomfattning                        | 464        |
| 1.3      | Vem är bruksanvisningen riktad till?                       | 464        |
| 1.4      | Elektrisk installation (nätuttag)                          | 465        |
| 1.5      | Förklaring av symboler                                     | 465        |
| <b>2</b> | <b>Säkerhet</b>  | <b>467</b> |
| 2.1      | Avsedd användning  | 467        |
| 2.2      | Förutsägbar felaktig användning                            | 467        |
| 2.3      | Resterande risker  | 468        |
| <b>3</b> | <b>KERDI-BOARD-NLT-nisch-set</b>                           | <b>470</b> |
| 3.1      | Hela systemet  | 470        |
| 3.2      | Systemkomponenter  | 471        |
| <b>4</b> | <b>Montera och ansluta<br/>KERDI-BOARD-NLT-nisch-setet</b> | <b>476</b> |
| 4.1      | Förutsättningar för montering                              | 476        |
| 4.2      | Planera montering  | 476        |
| 4.3      | Montera och ansluta komponenter                            | 477        |
| <b>5</b> | <b>Använda KERDI-BOARD-NLT-nisch-setet</b>                 | <b>487</b> |
| 5.1      | Vem får använda systemet?                                  | 487        |
| 5.2      | Använda W-LED-modulen                                      | 487        |
| 5.3      | Använda RGB+W-LED-modulen                                  | 487        |
| 5.4      | Lära in fjärrkontroller                                    | 489        |
| 5.5      | Byta batteri   | 490        |

|          |                                   |            |
|----------|-----------------------------------|------------|
| <b>6</b> | <b>Åtgärda fel</b>                | <b>491</b> |
| 6.1      | Vår service hjälper dig           | 491        |
| 6.2      | Möjliga fel                       | 491        |
| <b>7</b> | <b>Efter avslutad användning</b>  | <b>493</b> |
| 7.1      | Observera vid avslutad användning | 493        |
| 7.2      | Demontera systemkomponenter       | 493        |
| 7.3      | Avfallshantera                    | 493        |
| <b>8</b> | <b>Tekniska data</b>              | <b>494</b> |
| 8.1      | Tekniska data nätdel              | 494        |
| 8.2      | Tekniska data bluetooth-mottagare | 495        |
| 8.3      | Tekniska data fjärrkontroll       | 495        |
| 8.4      | Tekniska data LED-slangar         | 496        |



# 1 Om denna bruksanvisning

## 1.1 Vad är syftet med denna bruksanvisning?

Denna bruksanvisning innehåller information som personer med viss förkunskap kan använda för att hantera Schlüter®-KERDI-BOARD-NLT-nischen säkert. Informationen i denna bruksanvisning innehåller information och anvisningar som förutsätter följande kvalifikation (« *Plattsättare* » på sidan 464). Personer som inte är yrkesmän kan inte utföra monteringen och anslutningen med hjälp av denna bruksanvisning eftersom de saknar grundläggande kunskaper.

## 1.2 Din individuella leveransomfattning

Denna bruksanvisning beskriver Schlüter®-KERDI-BOARD-NLT-nischen. En individuell leveransomfattning måste inte innehålla samtliga beskrivna komponenter. Se anvisningarna på förpackningen vid en individuell leveransomfattning.

Nisch-setet levereras med följande grundkomponenter:

- Nisch med tätad kabelgenomföring och tätning
- LED-modul (LED-slang + profil)
- Kabel (3 m)
- Nättdel (15 W)

## 1.3 Vem är bruksanvisningen riktad till?

Denna bruksanvisning riktar sig till personer med följande kvalifikationer:

### Plattsättare

Plattsättare kan med hjälp av sin utbildning, yrkeserfarenhet och kontinuerliga vidareutbildning montera kakel och plattor på golv och väggar i bostäder och utrymmen som påverkas av fukt enligt aktuell vedertagen teknik. Plattsättaren undviker omedelbara och indirekta risker genom att arbeta enligt gällande föreskrifter.

Plattsättarens yrkesspecifika kunskaper gällande nationella regler, föreskrifter och standarder säkerställer att fel inte inträffar p.g.a. felaktigt materialval eller felaktigt utfört arbete. Detta eliminerar olycksfall och undviker onödiga personskador. Tack vare sina yrkesspecifika kunskaper gällande material och teknik och möjligheten att omsätta dessa kunskaper i praktiken kan han dessutom undvika skador och följdskador på byggnaden.

Krav på kunskaper hos plattsättare:

- Lägga kakel och plattor yrkesmässigt (även i badrum och våtrum)
- Säker hantering av elverktyg (t.ex. slagbormmaskin)
- Kapning samt geringsnitt av metallprofiler
- Val av kombinerbara materialkombinationer gällande lim, vägg- och golvmaterial och metallprofiler.

## 1.4 Elektrisk installation (nätuttag)



### **FARA!**

#### **Livsfara vid arbeten med nätspänning!**

LED-systemet är avsett för anslutning till ett nätuttag. Nätspänning är livsfarligt. Om okvalificerade personer arbetar med komponenter som står under nätspänning kan dödliga stötar inträffa.

- Använd endast LED-systemet om det finns färdiga nätuttag.
- Genomför aldrig arbeten på komponenter som står under nätspänning.
- Innan LED-systemet monteras ska man säkerställa att det finns ett modernt nätuttag (ev. kopplingsbart) tillgängligt.

Installation av ett nätuttag får endast utföras av en elektriker med korrekt behörighet. Genomför aldrig arbeten på komponenter som står under nätspänning!

## 1.5 Förklaring av symboler

I denna bruksanvisning används följande symboler med följande betydelse:

### **Säkerhets- och varningsanvisningar**



### **FARA!**

Kombinationen av symboler och signalord informerar om en farlig situation p.g.a. elektrisk ström. Om en sådan anvisning inte observeras finns det risk för svåra eller dödliga skador.



### **VARNING!**

Denna kombination av symbol och signalord informerar om möjligt farliga situationer som kan leda till dödsfall eller svåra skador om de inte undviks.



### **ANVISNING**

Denna kombination av symbol och signalord informerar om möjligt farliga situationer som kan leda till materiella skador om de inte undviks.



### **MILJÖSKYDD**

Denna kombination av symbol och signalord informerar om situationer som kan leda till miljöskador om de inte undviks.



**Extra information för bilder** markeras med symbolen bredvid.



## Textformat och betydelser

I denna bruksanvisning används följande markeringar för att markera vissa innehåll:

**Hänvisningar** är markerade med kapitel och sida.

Exempel: » *"Förklaring av symboler"* på sidan 465

- **Uppräkningar utan bestämd ordningsföljd** visas med en inledande punkt.
- 1. **Åtgärdssteg** visas med en inledande siffra.
  - > **Åtgärdernas resultat** visas med en inledande pil.

## 2 Säkerhet

### 2.1 Avsedd användning

Schlüter®-KERDI-BOARD-NLT-nischen och tillhörande systemkomponenter är endast avsedda för att skapa accentbelysningar inomhus, inklusive rum som kan vara tillfälligt fuktiga (t.ex. badrum). Vid användning av rostfria stålprofiler (V4A) kan även LED-systemet monteras vid pooler eller i badhus om de inte utsätts konstant för vatten. Avsedd användning betyder även att endast de systemkomponenter och de kombinationer som nämns i denna bruksanvisning är tillåtna för användning. Avvikande användning anses vara felaktig användning.

### 2.2 Förutsägbar felaktig användning

Om Schlüter®-KERDI-BOARD-NLT-nischen används felaktigt enligt föreskrifterna i denna bruksanvisning kan materiella skador och personskador inträffa.



#### **VARNING!**

#### **Risk för skador vid felaktig användning!**

Felaktig användning av LED-systemet kan leda till farliga situationer och/eller materiella skador.

- LED-systemet får aldrig monteras i explosiva atmosfärer.
- Öppna aldrig LED-systemets komponenter.
- Kablar som redan är monterade vid leverans får inte tas bort, avmantlas eller kopplas bort.
- Endast original Schlüter®-systemkomponenter får användas.
- Använd endast LED-systemet enligt beskrivningen i denna bruksanvisning.
- Montera aldrig LED-systemet i områden som konstant eller tidvis utsätts för vatten (t.ex. som belysning i simbassänger).





## 2.3 Resterande risker

Vid hantering av LED-systemet finns följande resterande risker:



### **FARA!**

#### **Livsfara p.g.a. elektriska stötar!**

Nätdelen har en ingångsspänning på 230 V. Kontakt med spänningsförande delar kan orsaka dödliga stötar.

- Öppna aldrig nätdelen.
- Kapa aldrig nätkabeln och koppla aldrig bort den från nätdelen.
- Endast den levererade nätdelen eller de nätdelar som beskrivs i denna bruksanvisning får användas.
- Anslut endast systemkomponenter som beskrivs i denna bruksanvisning till nätdelen.
- Arbeten på konstant eller tidvis spänningsförande komponenter (t.ex. eluttag) får endast utföras av behöriga elektriker.



### **VARNING!**

#### **Livsfara p.g.a. övertemperatur eller fukt i nätdelen!**

När nätdelen utsätts för temperaturer över 45 °C eller fukt kan felfunktioner orsaka dödliga elektriska stötar.

- Lagra eller använd aldrig nätdelen med temperaturer över 45 °C.
- Montera och använd endast nätdelen enligt gällande lokala föreskrifter.
- Utsätt aldrig nätdelen för direkt fukt (t.ex. stänkvatten).
- Rengör endast systemkomponenterna med torra trasor.
- Använd aldrig LED-systemet under vatten eller i rum som konstant har > 80 % luftfuktighet.



### **VARNING!**

#### **Livsfara och skaderisk för barn och småbarn!**

En del systemkomponenter är så små att barn kan svälja dem och kvävas. Barn kan strypa sig med de bifogade kablarna. Om barn sväljer speciallimmet eller batteriet till fjärrkontrollen kan de bli förgiftade.

- Alla systemkomponenter till LED-systemet måste förvaras utom räckhåll för barn.



**VARNING!**  
**Risk för förgiftningar brand och skador vid felaktig hantering av speciallimmet!**

Speciallimmet är lättantändligt. När det brinner bildas giftiga gaser som är hälsofarliga om de andas in. Om limmet kommer på huden kan hudirritationer uppstå. Om limmet sväljs kan det leda till förgiftning.

- Elda aldrig upp lim och limrester.
- Använd handskar vid hantering av lim.
- Ät inte vid hantering av lim.
- Ta bort alla limrester direkt efter limning.



**VARNING!**  
**Brandfara p.g.a. överhettning!**

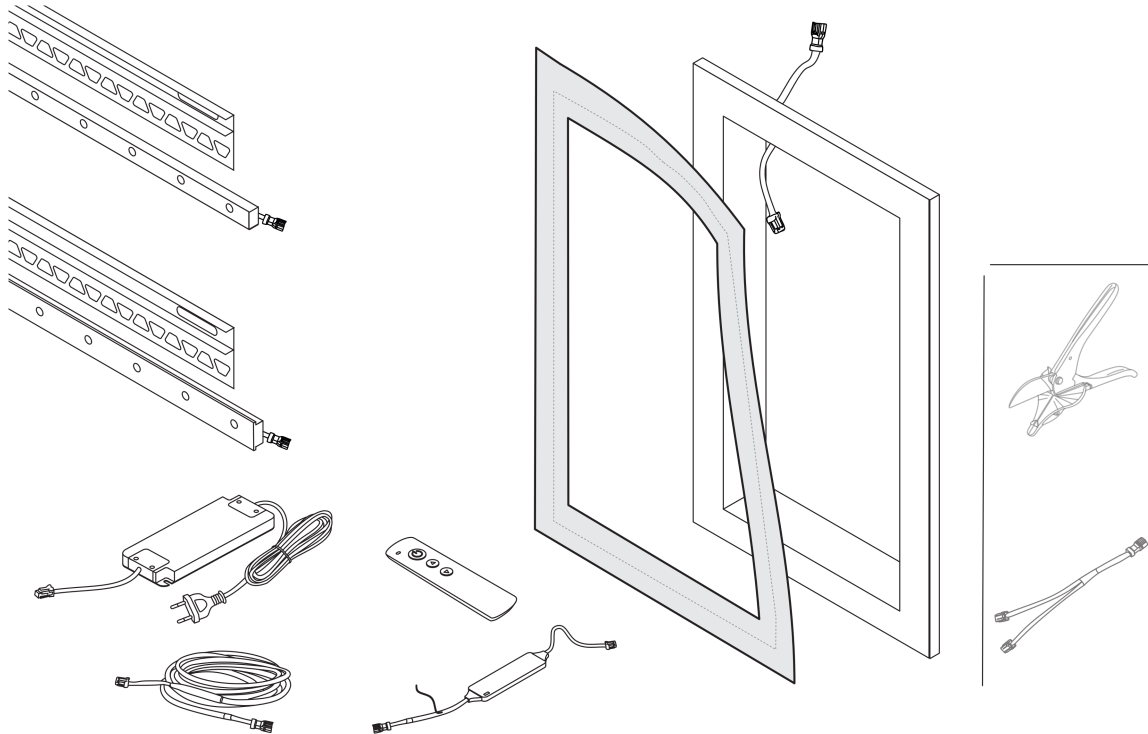
Om nätdelen överhettas p.g.a. smuts (t.ex. damm) eller om systemkomponenterna överhettas p.g.a. felaktig montering finns det risk för brand. Kortslutningar i LED-systemet kan dessutom leda till överhettning och brandrisk.

- Undvik kortslutningar.
- Rengör nätdelen regelbundet (minst en gång per år). Säkerställ att den är spänningslös när den rengörs.
- Se till att det finns tillräcklig ventilation vid monteringen av nätdelen.
- Montera aldrig förlängningar i upprullat läge.



## 3 KERDI-BOARD-NLT-nisch-set

### 3.1 Hela systemet

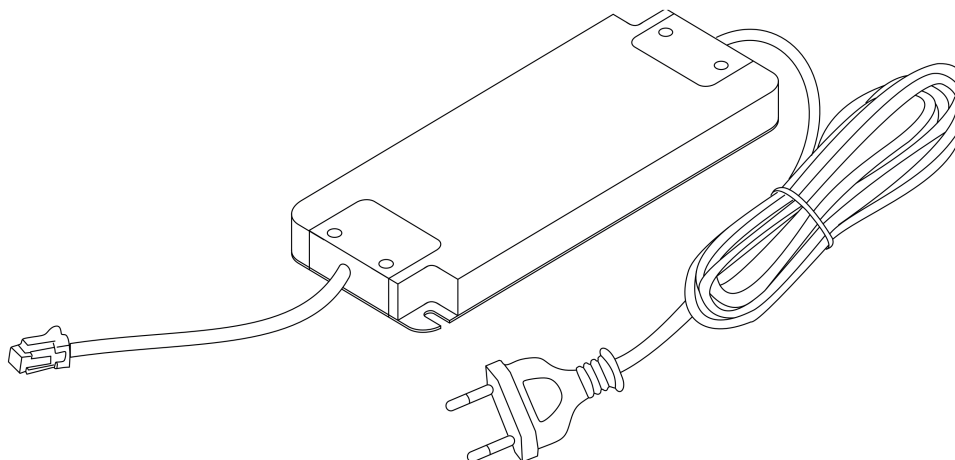


Med Schlüter®-KERDI-BOARD-NLT-nisch-setet kan man montera accentbelysningar enligt plug-and-play-principen. Systemet är lämpliga för rum som tidvis har hög fuktighet. Den färdiga nätdelen kan anslutas i nätuttag och försörjer de anslutna LED-modulerna med en spänning på 24 V.

På 24-V-utgången på nätdelen kan de anslutna LED-modulerna försörjas med spänning via de färdiga kablarna och fördelarna. En bluetooth-mottagare som kan integreras i försörjningsledningarna gör det möjligt att tända och släcka LED-modulerna och välja förinställda ljusegenskaper via fjärrkontrollen. Mottagaren är ett tillval och måste beställas separat. Via appen **Schlüter® LED-COLOR-CONTROL** kan ljusegenskaperna anpassas individuellt via en mobil enhet.

## 3.2 Systemkomponenter

### Nätdel

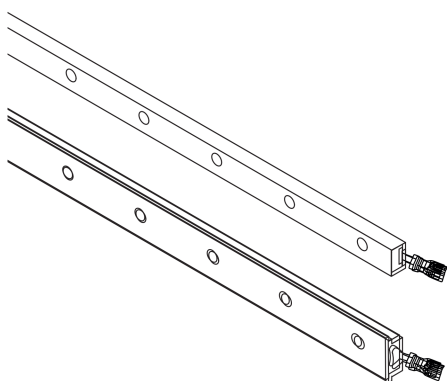


Nätdelen fungerar som en SMPS-nätdel och omformar växelspänningen från nätsidan till en likspänning på 24 V. Den färdiga nätdelen finns i olika effektvarianter. Nätkabeln ansluts till ett nätuttag. Den redan anslutna anslutningskabeln med monterad kontakt försörjer de anslutna komponenterna med spänning.

Tekniska data

» *"Tekniska data nätdel" på sidan 494*

### LED-slangar



LED-slangarna med silikonmantel finns tillgängliga i olika längder, bredder och ljusvarianter. Spänningsförsörjningen sker via den monterade anslutningskabeln med monterad kontakt.

LED-slangar finns i varianterna varm vit och neutral vit (W-LED) och med färgade ljus (RGB+W-LED).

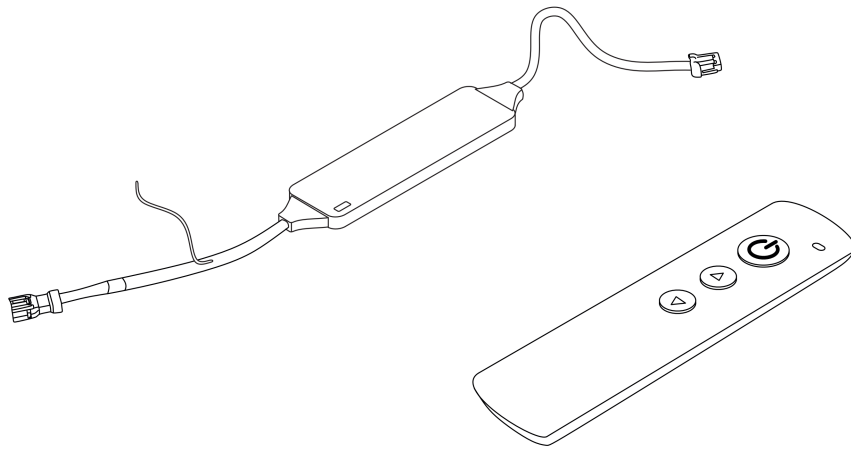
Kombinationen av LED-slang och passande profil betecknas härnäst som LED-modul.

Tekniska data

» *"Tekniska data LED-slangar" på sidan 496*



## Bluetooth-mottagare och fjärrkontroll



Bluetooth-mottagaren (ingår inte i leveransomfattningen) ta emot radiosignaler från fjärrkontrollen och skapa en bluetooth-förbindelse till en mobil enhet.

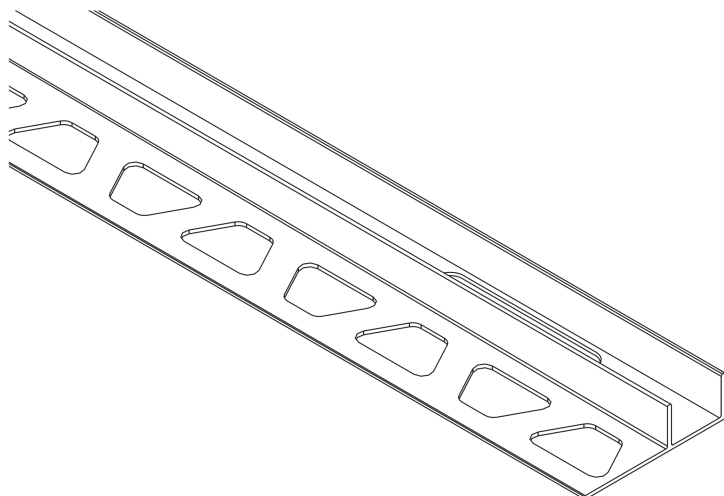
Bluetooth-mottagaren ansluts till nätdelen, kabeln, fördelaren eller LED-slangarna via anslutningskabeln som är ansluten till båda sidorna. Med bluetooth-mottagaren går det att styra RGB+W-LED-modulen via den tillhörande fjärrkontrollen. Förutom att tända och släcka går det att välja förinstallerade inställningar (favoriter).

Bluetooth-mottagaren är inte avsedd för användning med W-LED-slangar.

Tekniska data

» *"Tekniska data bluetooth-mottagare" på sidan 495*

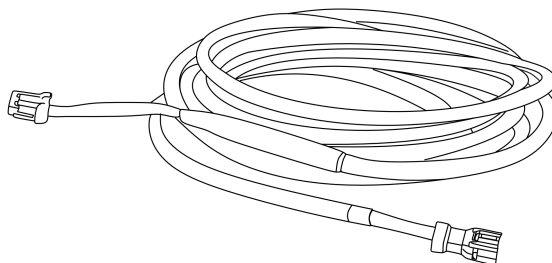
## Profiler



Profilerna är avsedda för montering av LED-slangar. Profilerna kan användas som avslutningslister på områden med kakel. Det finns två olika profilbredder samt diverse olika längder tillgängliga.

I leveransomfånget finns det alltid en profil som passar till måttet till respektive nisch.

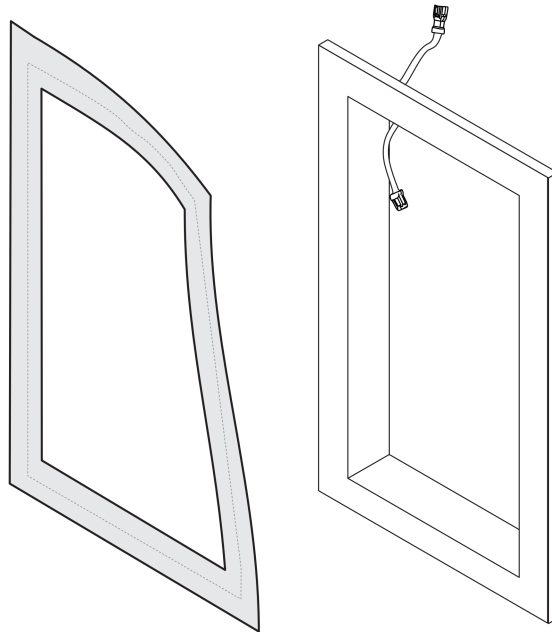
## Kabel



Kablarna är avsedda att ansluta elektriska systemkomponenter med varandra som har ett längre avstånd än 3 m.

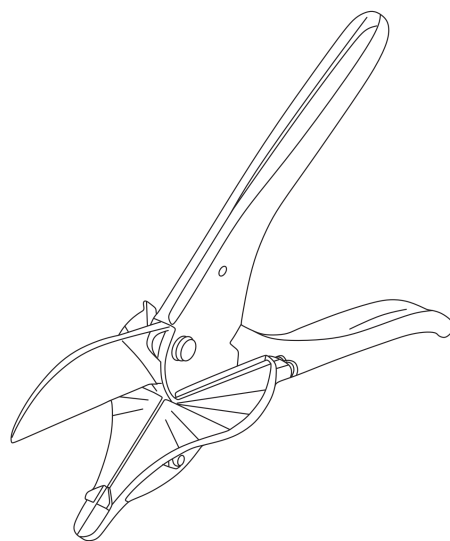


## Nisch



Med Schlüter®-KERDI-BOARD-NLT-nischer går det att montera nischer och förvaringsplatser med accentbelysningar. Via en integrerad kabelgenomföring, som redan är förmonterad med en anslutningskabel med plug-and-play-kontakter, kan LED-modulen försörjas med spänning. Läget och monteringen av kabelgenomföringen gynnar en yrkesmässig tätning för användning i rum som tidvis är utsatta för fukt. Anslutningsfogen kan skydda mot inträngning av fukt med hjälp av den bifogade tätningen.

## ProCut (tillval)



Schlüter® ProCut är ett specialverktyg för kapning av LED-slangar. Genom en anpassad mekanik för kapning, en kapningsyta med vinkelskala och en optimerad kapningsgeometri för LED-slangar ser ProCut till att kapningsytorna blir perfekta och i exakt vinkel. På så sätt går det att skapa rena anslutningsytor för lodräta kakelskarvar.

## Schlüter®-LED-COLOR-CONTROL

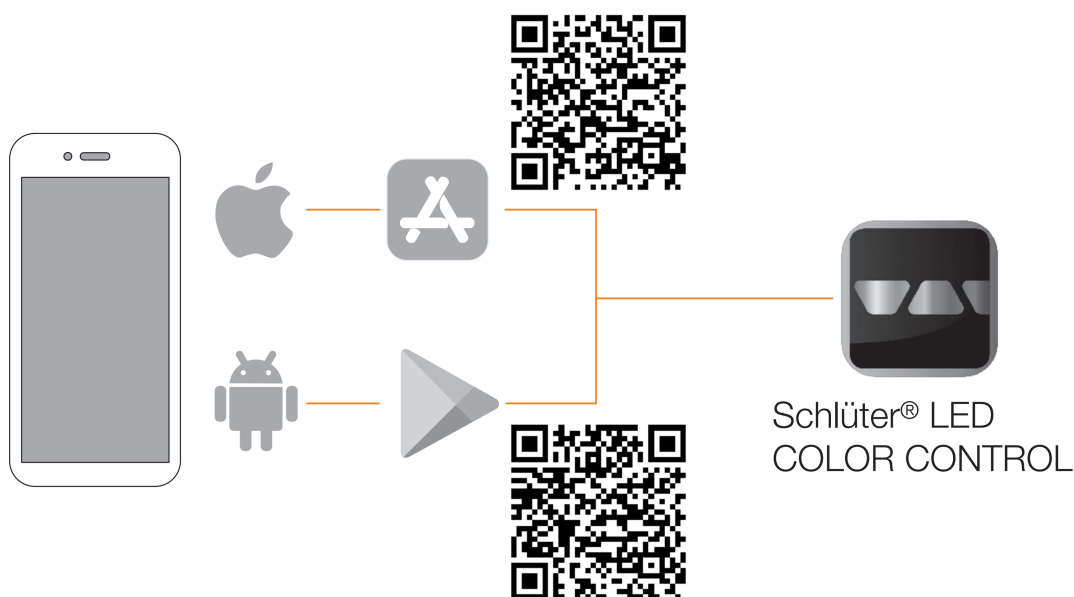


### **VARNING!**

#### **Skaderisk vid intolerans mot ljusmönster!**

I det dynamiska läget kan kombinationer av blinkfrekvenser, kontrastbyten och ljusfärger ställas in. Detta kan framkalla häftiga reaktioner för vissa personer (t.ex. huvudvärk eller epileptiska anfall). Epileptiska anfall kan leda till svåra följdskador, t.ex. bitsår på tungan eller stötar.

- Använd endast det dynamiska läget efter samråd med läkare om det förekommer epilepsi inom familjen.
- Avsluta det dynamiska läget omedelbart vid illamående.



Schlüter®-LED-COLOR-CONTROL är en app för mobila enheter som kan användas för att styra LED-systemet.

Via Schlüter®-LED-COLOR-CONTROL kan samma funktioner utföras som via fjärrkontrollen.

Schlüter®-LED-COLOR-CONTROL finns tillgänglig för operativsystemen iOS och Android.

Dessutom finns följande funktioner tillgängliga:

- Ändra favoriter
- Ställa in ljusegenskaper
- Använda det dynamiska läget





## 4 Montera och ansluta KERDI-BOARD-NLT-nisch-setet

### 4.1 Förutsättningar för montering

Följande förutsättningar måste vara uppfyllda för att LED-systemet ska fungera felfritt och för att undvika faror:

- För anslutningen av nätdelen måste det finnas ett ledigt uttag inom kabelns räckvidd.
- För en konstant montering av LED-slangarna måste profilen vara fast monterad enligt vedertagen, aktuell teknik.
- Samtliga ledningar, kontakter och systemkomponenter måste ligga på ett torrt ställe.
- Ledningslängden på en rad får inte överskrida 10 m.
- Inom en rad får inte mer än 6 kontakter användas.
- Bluetooth-mottagaren får inte skämmas av med metallföremål (t.ex. armering).
- Seriekoppla aldrig 2 bluetooth-mottagare på samma rad.
- LED-slangar får inte böjas med en radie < 500 mm.
- LED-slangar får inte böjas runt hörn.
- Nätdelen måste ha tillräcklig effekt för de anslutna LED-slangarna.
- Systemkomponenterna måste läggas så att inga förlängningar eller anslutningskablar måste kapas.
- Om LED-systemet ska användas utan bluetooth-mottagare måste nätuttaget vara försett med en brytare.
- Förlängningar får bara monteras så att de kan tas bort utan problem (t.ex. vid kassering).

### Observera vid montering i våtrum

Om LED-systemet ska monteras i ett badrum eller områden som delvis utsätts för fukt måste dessutom följande förutsättningar vara uppfyllda:

- Det får aldrig tränga in fukt i komponenterna på LED-systemet.
- Det måste vara möjligt att delvis hålla området torrt.

### 4.2 Planera montering

Före monteringen måste man fastställa var nätdelen och bluetooth-mottagaren ska monteras, var kablarna ska dras och vilka systemkomponenter som ska användas och var de ska monteras.

Följande frågor måste besvaras med "ja" för en säker och tillförlitlig drift:

- Har nätdelen tillräcklig effekt för LED-slangarna?
- Kan alla LED-moduler nås med fördelare och förlängningar?
- Går det att montera in tätningar där det finns risk för fukt och där en anslutningskabel ska anslutas?

## 4.3 Montera och ansluta komponenter

### Montera nätdel

Personal

Skyddsutrustning

Verktyg

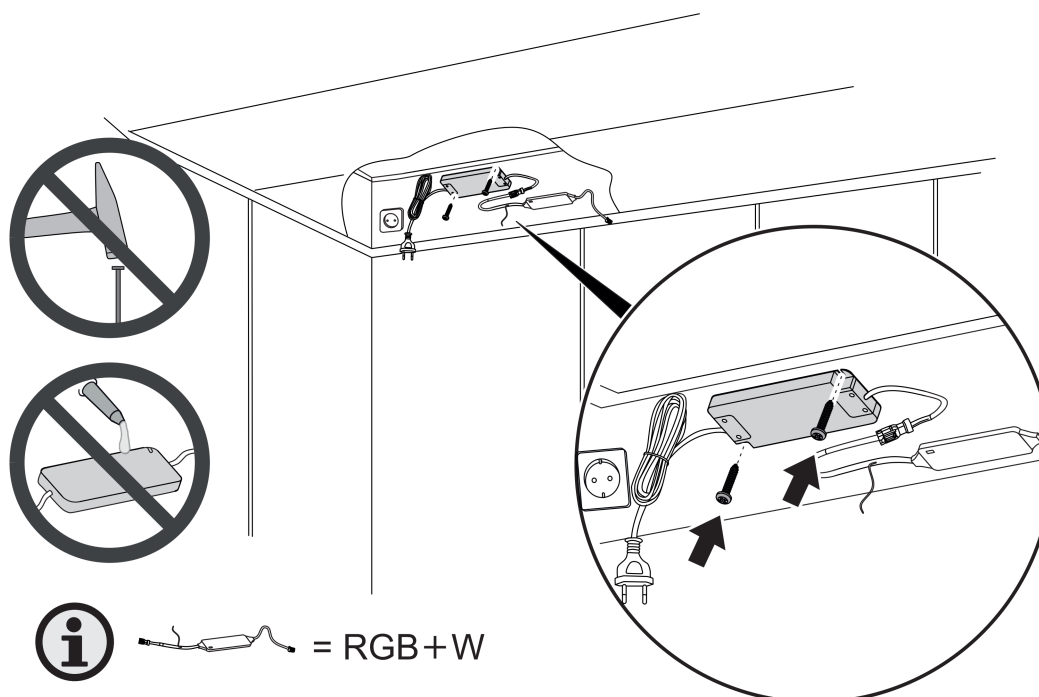
Förbrukningsmaterial

Plattsättare

Skyddshandskar, skyddsskor

Skruvmejsel, (slag-)bormaskin

Fästskruvar, ev. 2 pluggar



Nätdelen måste fixeras i föreskriven position så att inte kabeln utsätts för dragkrafter p.g.a. att nätdelen förflyttas.

**1.** Skruva fast nätdelen på monteringsytan.

> Nätdelen är fixerad på föreskriven position och kan inte förflyttas.



## Dra kabel

Personal

Skyddsutrustning

Verktyg

**Plattsättare**

**Beroende på monteringsituation**

**Beroende på monteringsituation**

Vi rekommenderar att förlängningskablar och fördelare placeras bakom plattor eller i rör. Kabeldragningen måste planeras så att de fastställda kabellängderna når de tilltänkta positionerna.

1. Förlängningskabeln till nätdelen och bluetooth-mottagaren ska dras till de avsedda anslutningspunkterna på LED-slangarna.
2. Vid behov, använd 2x-fördelare.
  - > På alla avsedda anslutningspunkter på LED-slangarna finns det en anslutningskontakt. Anslutningskontakten är elektriskt ansluten via fördelaren eller förlängningen till nätdelen.

## Använda nisch

Personal

Skyddsutrustning

Verktyg

Förbrukningsmaterial

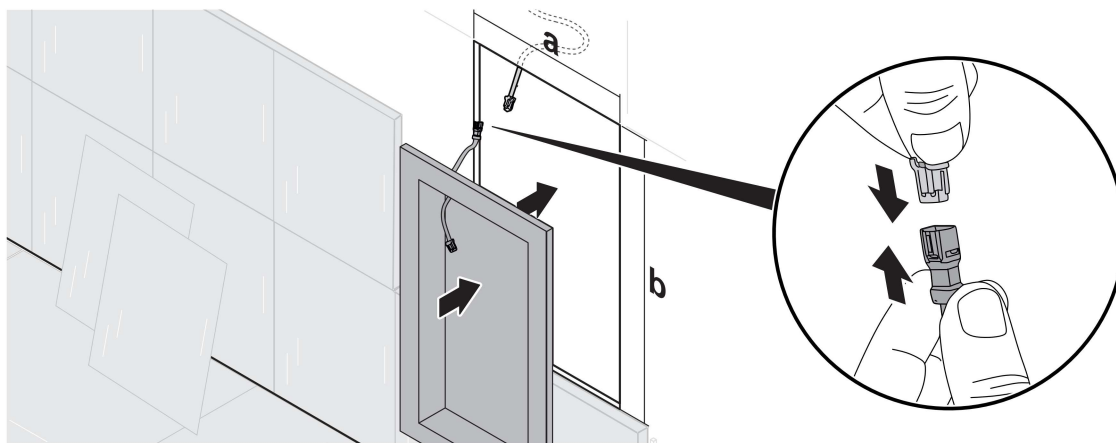
**Plattsättare**

**Beroende på monteringsituation**

**Beroende på monteringsituation**

**Nisch**

Här nedan visas ett exempel på hur en nisch monteras in i en vägg med monteringsplattor. Nischen måste vara hållbar och tätas enligt den senaste tekniken. För en hållbar montering finns olika Schlüter®-produkter tillgängliga. De ingår dock inte i leveransomfattningen.



För att nischen ska bli en integrerad förvaringsplats måste den yttre kanten på nischen vara kant i kant med väggen den monteras i. Rotdosan med genomgång som byggs in i nischen måste alltid peka uppåt.

1. Sätt nischen mot monteringsplattan och rita av ytterkonturen. Måtten på utskärningen (a x b) måste motsvara de yttre måtten på nischen.
2. Gör en utskärning enligt den ritade ytterkonturen.

3. Dra en ledig förlängningskabel med kontakt till korrekt position vid kabelgenomföringen på nischen.
4. Anslut förlängningskabeln med nischens genomföringskabel.
5. Sätt in nischen kant i kant med monteringsplattan och fixera den.
  - > Genomföringskabeln är ansluten till nätdelen via den anslutna förlängningskabeln.
  - Nischen är monterad i monteringsplattan och fixerad.
6. Vid montering i våta utrymmen: Klistra över skarvar på den yttre flänsen med hjälp av Schlüter®-KERDI-COLL-L och den bifogade KERDI-tätningen.

## Sätta fast tätning

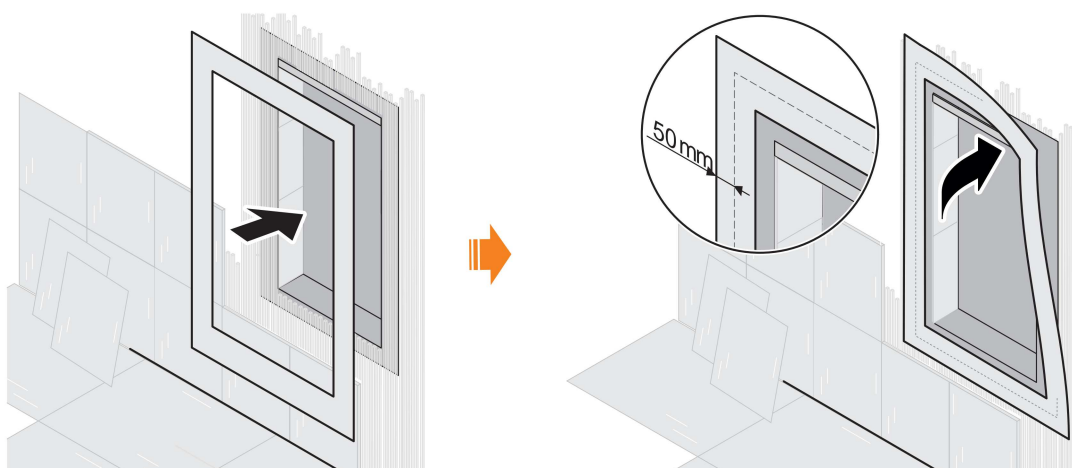
Personal

Plattsättare

Skyddsutrustning

Skyddshandskar

Vid montering i våta utrymmen, klistra över skarvar på den yttre flänsen med hjälp av Schlüter®-KERDI-COLL-L och den bifogade KERDI-tätningen.



1. Säkerställ att nischen är monterad stabilt och hållbart.
2. Säkerställ att alla anslutningselement ligger kant i kant med nischens yta.
3. Sätt på tätningen så att fogen överlappas ca 5 cm åt båda sidorna. Säkerställ samtidigt att tätningen limmas parallellt med fogen med Schlüter®-KERDI-COLL-L.
  - > Fogen täcks helt av tätningen. Tätningen överlappar fogen med ca 5 cm.



## Anpassa monteringsdjupet på LED-modulen

Personal

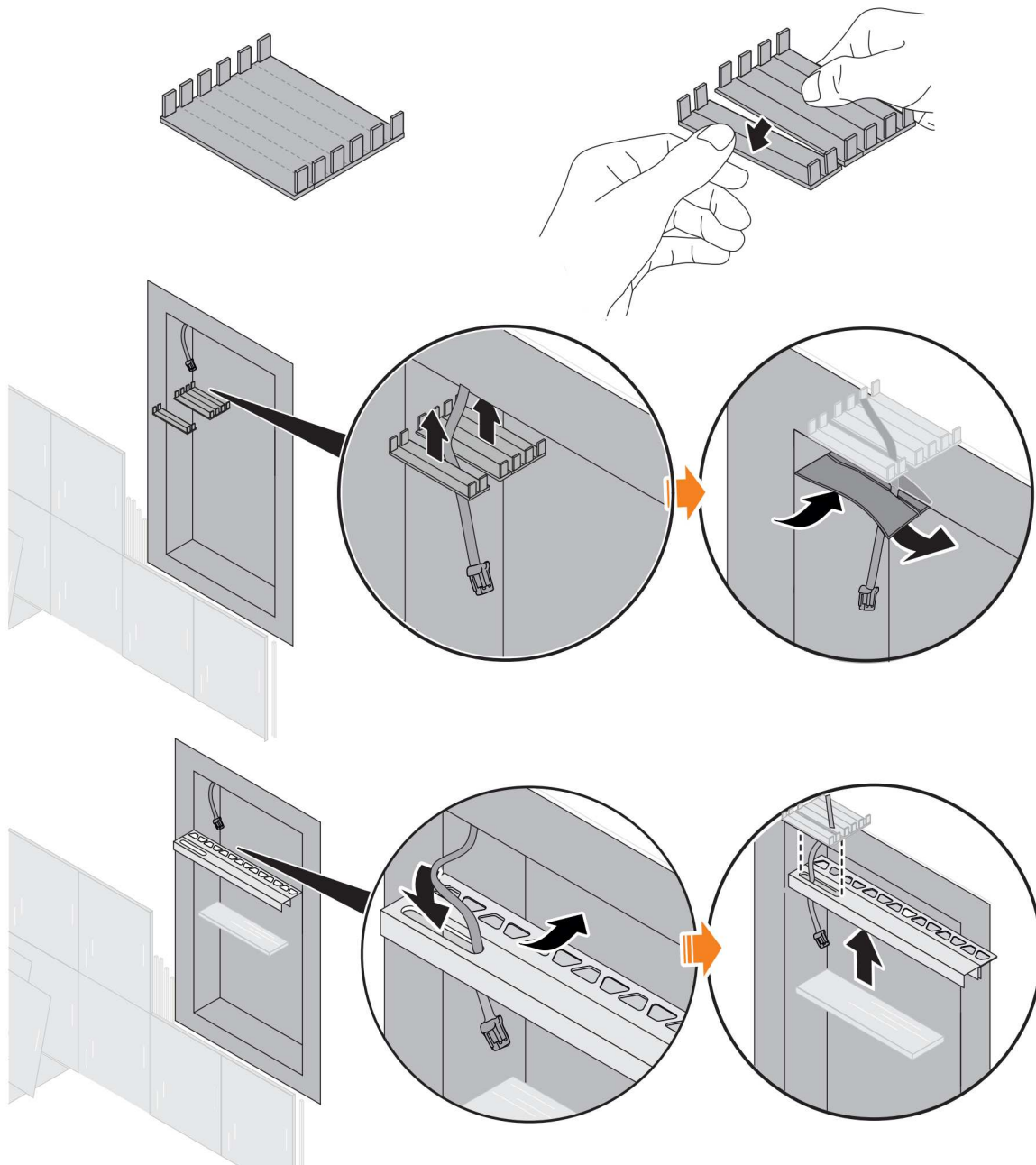
Skyddsutrustning

Verktyg

Plattsättare

Skyddshandskar

Mattniv



Läget på profilen kan anpassas genom att locket på rotdosan delas på ett av de markerade delningsställena. När de delade delarna till rotdosan monteras fast kan en spalt skapas. Läget på spalten styr vilket djup profilen sänks in i nischen.

1. Sätt in locket i rotdosan och vrid det framåt till stoppet.
2. Sätt in profilen i önskat djup.

3. Gör en markering kabelöppningens framsida på locket.
4. Dela locket på rotidosan på ett av de markerade delningsställena som ligger närmast markeringen.
  - > Locket till rotidosan är delat på det markerade stället. När båda delarna sätts in i rotidosan kan en spalt skapas mellan delarna. Spalten ligger där kabelöppningen till profilen kommer att ligga.
5. Skär en öppning för genomgångskabeln i KERDI-bandet.
6. Dra in genomgångskabeln genom öppningen i KERDI-bandet.
7. Klistra KERDI-bandet på den delade rotidosan så att den utkapade öppningen ligger i spalten.
  - > Rotidosan med de delade lockhalvorna tätas av KERDI-bandet och det finns en öppning för kabeln. Det påklustrade KERDI-bandet förhindrar att kakellim tränger in.

## Montera in LED-modul i nischen (RGB+W-LED)

Personal

**Plattsättare**

Skyddsutrustning

**Skyddshandskar**

Verktyg

**Beroende på monteringsituation**

Efter att nischen har monterats stabilt och hållbart på monteringsplattan kan profilen kaklas in och LED-slangen kan anslutas. Locket till rotidosan går att dela. Profilen kan kaklas in på flera olika sätt. Det är viktigt att kabelöppningen i profilen alltid har åtkomst till en rot dosa. RGB+W-LED-slangar måste kapas så att de passar inom kakelytan på sidoväggarna. Säkerställ alltid att LED-slangen inte kapas mer än 10 mm i en ända. Vi rekommenderar att LED-slangens funktion testas innan den sätts in.



### **ANVISNING**

Säkerställ att kakel och kakellim inte bygger på mer än 10 mm. Vid mer påbyggnad kan inte ens en kapad LED-slang sättas in helt.



### **VARNING!**

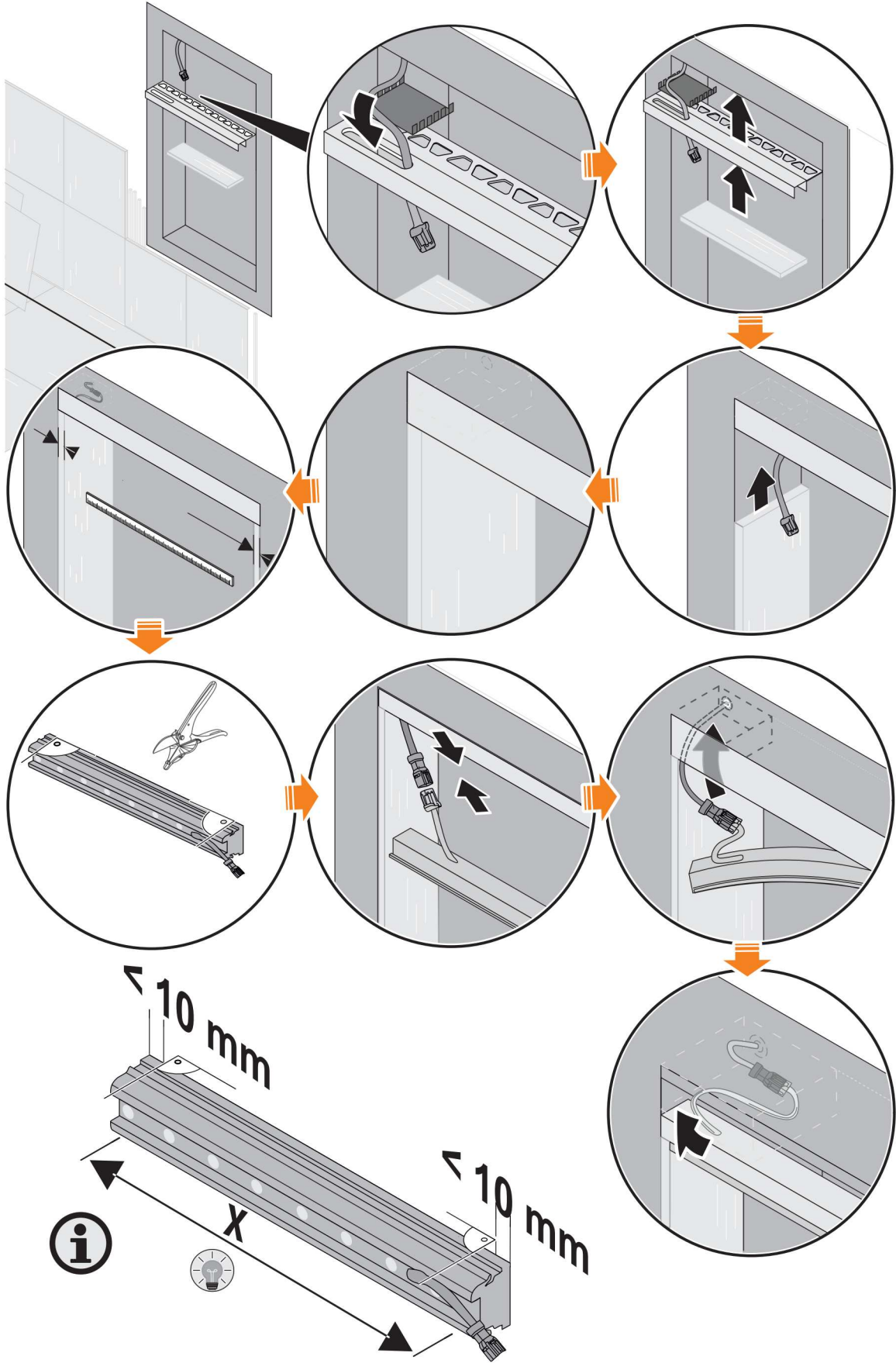
#### **Skaderisk vid otätheter p.g.a. kapningar!**

Om RGB+W-LED-slangar kapas utanför det tänkta kapområdet (10 mm i respektive ände) går det inte att garantera tätningsfunktionen. Det kan leda till kortslutningar, brand och elektriska stötar.

- Kapa max. 10 mm i vardera ände på LED-slangen.
- Kapa inte ändar som redan är kapade.
- Kapa alltid LED-remsor med 90°-vinkel.



1. Vid behov ska valda läget till profilen anpassas *"Anpassa monteringsdjupet på LED-modulen"* på sidan 480.
2. Dra in genomgångskabeln genom kabelöppningen i profilen.
3. Bädda in profilen i lim.
4. Montera profilen.
5. Sätt kakel på nischens sidoväggar. **Säkerställ att kakel och kakellim inte bygger på mer än 10 mm.**
6. Mät påbyggnaden av kakel och kakellim på båda sidoväggarna.
7. Korta av den ände på LED-slangen som inte har en anslutningskabel enligt mätresultatet.
8. Korta av den ände på LED-slangen som har en anslutningskabel enligt mätresultatet.
9. Anslut kontakten mellan LED-slangen och anslutningskabeln i rotidosan. Säkerställ att den är korrekt ansluten.
10. Sätt in nätdelens kontakt i nätuttaget.
  - > LED-slangen lyser vit.
11. Om LED-slangen fungerar enligt beskrivningen, fortsätt med steg 12. Annars, dra ut nätdelen, åtgärda felet (» *"Möjliga fel"* på sidan 491) och fortsätt sedan med steg 9 igen.
12. Lägg LED-kabeln med änden utan anslutningskabel kant i kant med kakelytan på nischens sidovägg och tryck in den.
13. Tryck sedan in hela LED-slangen. Skjut in anslutningskabeln i rotidosan.
14. Tryck in LED-slangen i profilen. Dra samtidigt anslutningskabeln och kontakten genom kabelöppningen i rotidosan och skjut in den helt i rotidosan.
  - > LED-slangen är intryckt i profilen över hela längden. LED-remsans anslutningskabel och kontakten mellan LED-remsan och genomgångskabeln ligger i rotidosan. LED-remsan tätar kabelöppningen så att det inte tränger in fukt.







## Montera in LED-modul i nischen (W-LED)

Personal

**Plattsättare**

Skyddsutrustning

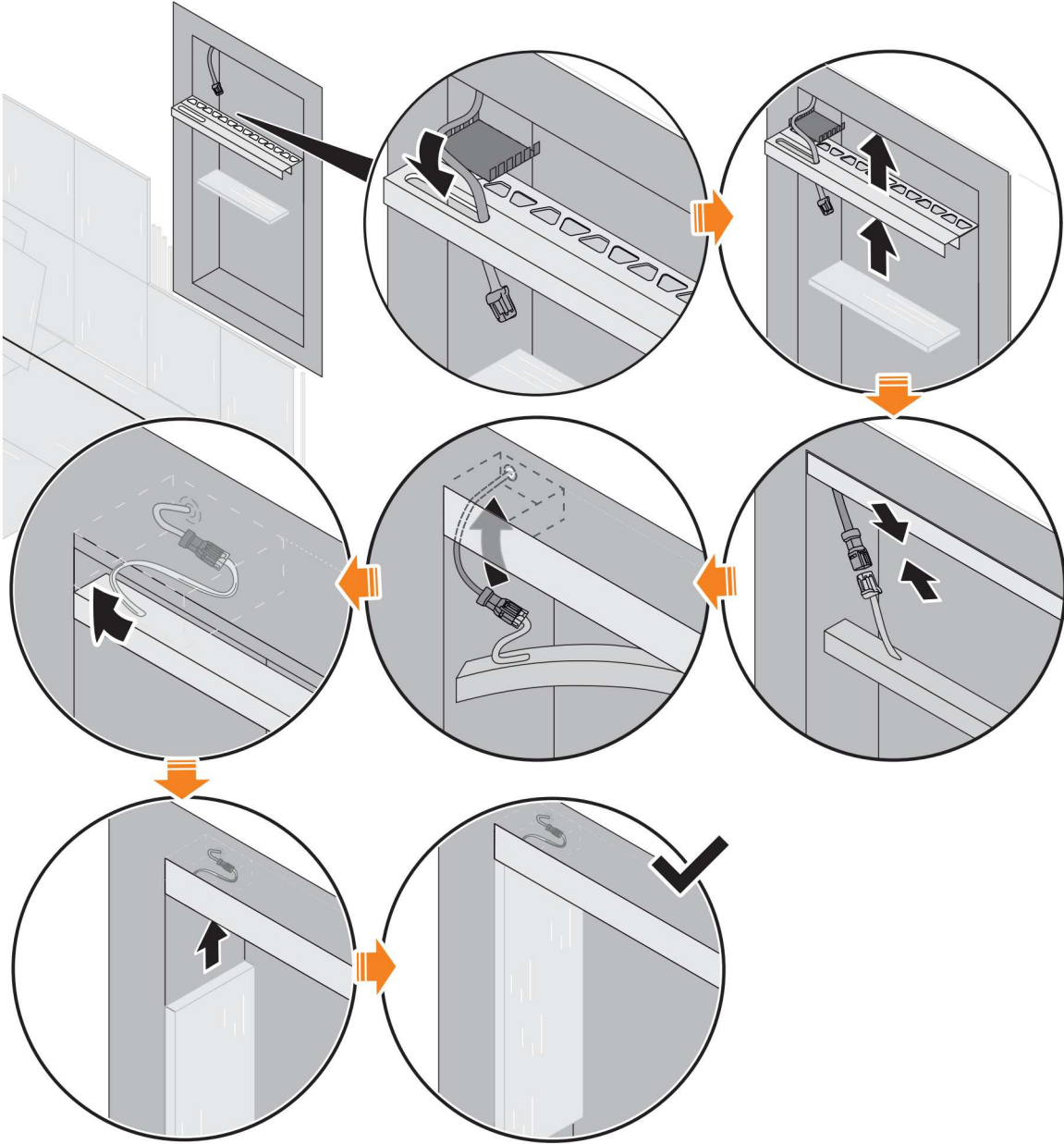
**Skyddshandskar**

Verktyg

**Beroende på monteringsituation**

Efter att nischen har monterats stabilt och hållbart på monteringsplattan kan profilen kaklas in och LED-slangen kan anslutas.

1. Vid behov ska valda läget till profilen anpassas *"Anpassa monteringsdjupet på LED-modulen"* på sidan 480.
2. Dra in genomgångskabeln genom kabelöppningen i profilen.
3. Bädda in profilen i lim.
4. Montera profilen. Täta rotdosan enligt aktuell teknik.
5. Lägg LED-slangen kant i kant med profilens ände och tryck in den i profilen.
6. Anslut kontakten mellan LED-slangen och genomgångskabeln.
7. Tryck in LED-slangen i profilen. Dra samtidigt anslutningskabeln och kontakten genom kabelöppningen i rotdosan och skjut in den helt i rotdosan.
  - > LED-slangen är intryckt i profilen över hela längden. LED-slangens anslutningskabel och kontakten mellan LED-remsan och genomgångskabeln ligger i rotdosan. LED-slangen tätar kabelöppningen så att det inte tränger in fukt.





## Ansluta komponenter till elström

Personal

**Plattsättare**

Skyddsutrustning

**Skyddshandskar**

LED-systemets komponenter är elektriskt anslutna via kontakter. Här nedan beskrivs ett exempel på en möjlig kombination av systemkomponenter.

- 1.** Säkerställ att nätdelens kontakt är utdragen.
- 2.** Alternativ: Ansluta bluetooth-mottagaren med nätdelen.
- 3.** Alternativ: Anslut bluetooth-mottagaren med 2x-fördelare.
- 4.** Alternativ: Anslut förlängningskabeln med bluetooth-mottagaren eller 2x-fördelaren.
  - > Alla kontakter mellan nätdelen och de anslutna systemkomponenterna är korrekt anslutna. Nischens genomgångskabel är ansluten med nätdelen. LED-modulen i nischen är ansluten till elnätet.

## 5 Använda KERDI-BOARD-NLT-nisch-setet

### 5.1 Vem får använda systemet?

KERDI-BOARD-NLT-nischen kan användas utan speciella kvalifikationer. Barn får endast använda LED-systemet under uppsikt av en vuxen person.

### 5.2 Använda W-LED-modulen

Om ingen bluetooth-mottagare används kan LED-slangarna bara tändas och släckas om nätdelen är ansluten till ett nätuttag med brytare. En sådan manövrering är avsedd för W-LED-moduler.

### 5.3 Använda RGB+W-LED-modulen

#### Val av favoriter

Vad är favoriter?

Favoriter är valbara inställningar för ljusegenskaperna på RGB+W-LED-slangarna. Bluetooth-mottagaren levereras med ett antal förinställda favoriter. Förutom 4 vita färgtoner med färgtemperaturer från 2700 K till 6500 K kan man med RGB+W-LED-slangar välja olika grundfärger och blandade färgtoner. Totalt finns det 12 minnesplatser för favoriter.

#### Anpassa favoriter

För att ändra favoriter måste en mobil enhet med appen Schlüter®-LED-COLOR-CONTROL kopplas till mottagaren » *"Användning via Schlüter®-LED-COLOR-CONTROL"* på sidan 488.

#### Använda via fjärrkontroll

Med fjärrkontrollen styrs alla LED-slangar, som är anslutna till bluetooth-mottagaren, samtidigt. Bluetooth-mottagaren måste läras in tillsammans med fjärrkontrollen » *"Lära in fjärrkontroller"* på sidan 489. Om man beställer ett set är bluetooth-mottagaren och fjärrkontrollen redan inlärd.

#### Tända och släcka LED-slangarna via fjärrkontroll

Tryck på knappen PÅ/AV för att tända eller släcka alla LED-slangar, som är anslutna till bluetooth-mottagaren.

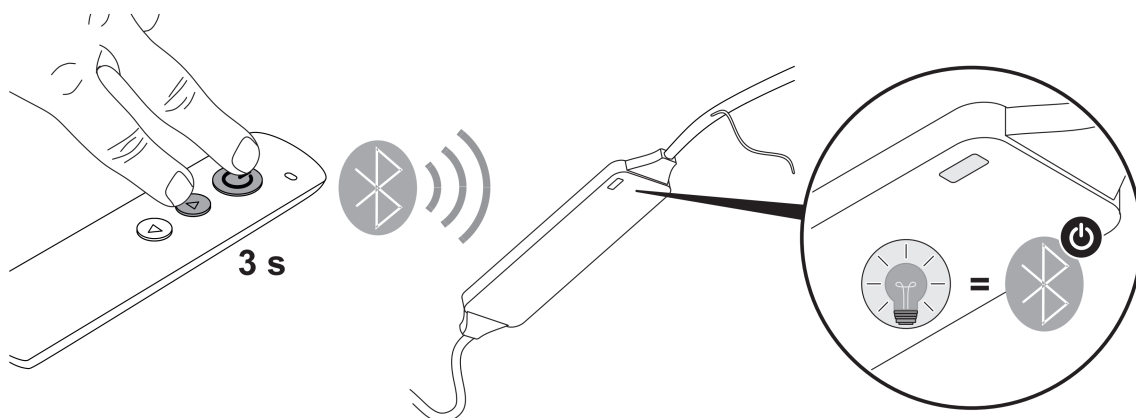
#### Välja favoriter via fjärrkontrollen

Tryck på knapparna UPP och NED för att väja mellan favoriterna. Det får inte att bläddra genom favoriterna cykliskt, dvs. det går inte att bläddra från den första till den sista favoriten och från den sista favoriten till den första.



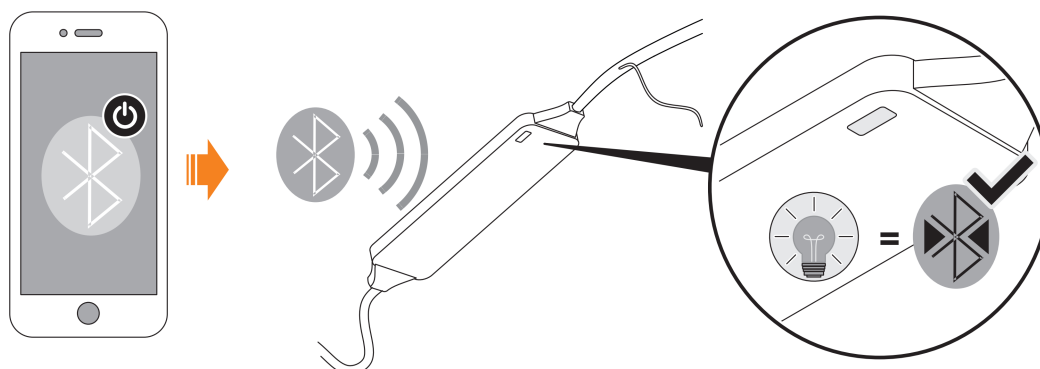
## Användning via Schlüter®-LED-COLOR-CONTROL

Aktivera para ihop på bluetooth-mottagaren



För att bluetooth-mottagaren ska kunna ansluta till en mobil enhet (para ihop bluetooth) måste parningsfunktionen aktiveras på fjärrkontrollen. Om bluetooth-mottagaren ska styras med en mobil enhet måste appen Schlüter®-LED-COLOR-CONTROL vara installerad » "Schlü-ter®-LED-COLOR-CONTROL" på sidan 475.

1. Säkerställ att nätdelen och bluetooth-mottagaren är sammankopplade via kontakten enligt beskrivningen.
2. Anslut nätdelen till nätuttaget.
3. Tryck och håll in knapparna PÅ/AV och UPP i ca 3 sek.
  - > Status-LED-lampan blinkar blått på bluetooth-mottagaren. Bluetooth-mottagaren är nu redo i 90 sek. att skapa en bluetooth-förbindelse.
4. När status-LED-lampan har slutat blinka kan du släppa knapparna PÅ/AV och UPP.
  - > Bluetooth-mottagaren kan hittas med en mobil enhet med bluetooth-funktion.
5. Installera appen Schlüter®-LED-COLOR-CONTROL enligt den mobila enhetens anvisningar.



6. Bluetooth-förbindelsen mellan den mobila enheten och bluetooth-mottagaren ska utföras enligt uppgifterna från den mobila enhetens tillverkare.
  - > Den mobila enheten och bluetooth-mottagaren är nu anslutna via bluetooth. LED-systemet kan nu styras via Schlüter®-LED-COLOR-CONTROL.

**VARNING!**

Observera anvisningarna i appen Schlüter®-LED-COLOR-CONTROL!

## 5.4 Lära in fjärrkontroller

Vid leveransen är bifogade fjärrkontroller redan inlärd.

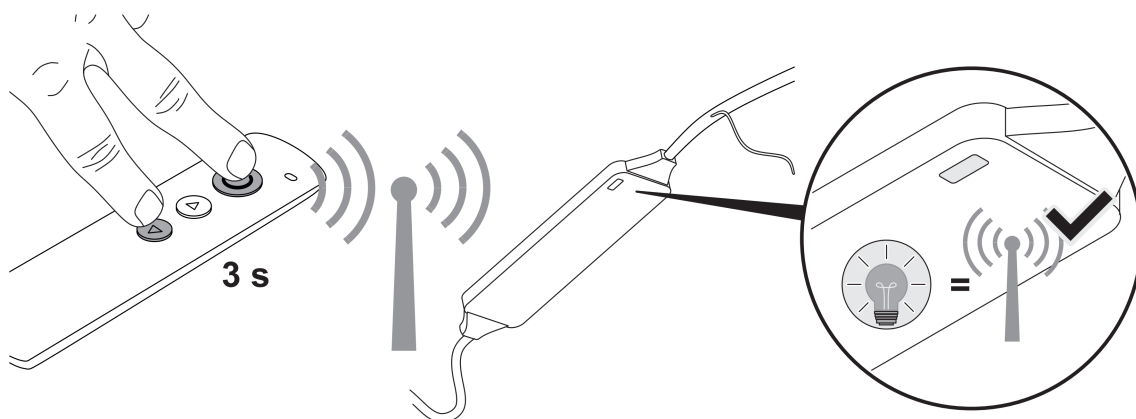
För att bluetooth-mottagaren även ska kunna styras via andra fjärrkontroller måste de först läras in. Även om den bifogade fjärrkontrollen tappar förbindelsen beskriver vi här nedan hur den kan läras in på nytt.

**ANVISNING**

Om steg 4 i följande beskrivning utförs mer än en gång tappar samtliga inlärd fjärrkontroller förbindelsen.

- Utför steg 4 endast en gång per fjärrkontroll.

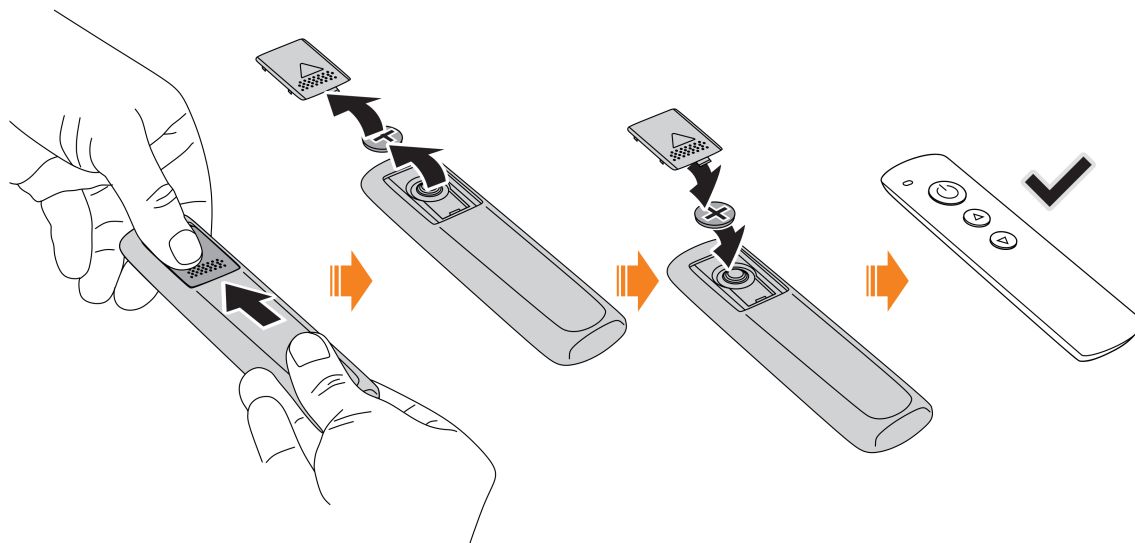
1. Koppla bort spänningsförsörjningen till nätdelen. För detta ska nätkabeln dras ut.
2. Säkerställ att nätdelen och bluetooth-mottagaren är sammankopplade via kontakten enligt beskrivningen.
3. Anslut nätdelen till nätuttaget.



4. Tryck och håll in knapparna PÅ/AV och NED i ca 3 sek.
  - > Status-LED-lampan blinkar blått på bluetooth-mottagaren medan den sparas av fjärrkontrollen.
5. När status-LED-lampan har slutat blinka kan du släppa knapparna PÅ/AV och NED.
  - > Nu är fjärrkontrollen inlärd. Nu kan bluetooth-mottagaren styras via den inlärd fjärrkontrollen.



## 5.5 Byta batteri



Sätt in ett tomt batteri (» *"Tekniska data batteri"* på sidan 496) enligt beskrivningen.

## 6 Åtgärda fel

### 6.1 Vår service hjälper dig

Om du har frågor om användningen eller tekniska problem får du hjälp av vår service:

Schlüter-serviceteam

Schlüter-Systems KG

Schmöllestrasse 7

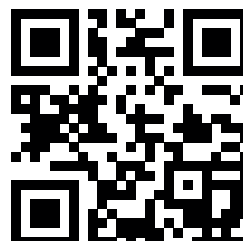
58640 Iserlohn

TYSKLAND

Tel.: +49 2371 971-240

Fax: +49 2371 971-339

[www.liprotec.de/anwendungstechnik.aspx](http://www.liprotec.de/anwendungstechnik.aspx)



### 6.2 Möjliga fel

| Felbeskrivning           | Orsak  | Åtgärd  |
|--------------------------|--|---|
| LED-modulerna lyser inte | Det finns ingen nätspänning i nätuttaget.                                    | Låt en elektriker ansluta nätuttaget.   |
|                          | Nätdelen är inte ansluten.   | Anslut nätdelen.  |
|                          | Brytaren på uttaget är avstängd.   | Slå på brytaren på uttaget.   |
|                          | Nätdelen är defekt.  | Byt ut nätdelen mot en ny. Reparera den inte själv!   |
| LED-modulerna lyser inte | Alla kontakter är inte anslutna.   | Anslut alla kontakter. » <i>"Ansluta komponenter till elström" på sidan 486.</i>  |
|                          | Bluetooth-mottagaren är avstängd   | Slå på via fjärrkontrollen eller Schlüter®-LED-Color-Control.   |
|                          | Nätdelen är överbelastad.  | Byt ut nätdelen till en nätdel med tillräcklig effekt.  |
|                          | Bluetooth-mottagaren är defekt.  | Byt ut bluetooth-mottagaren.  |
|                          | Grundförutsättningarna för monteringen är inte uppfyllda.                    | Observera grundförutsättningarna för monteringen. » <i>"Förutsättningar för montering" på sidan 476.</i>  |
|                          | Det har trängt in fukt i spänningsförande systemkomponenter eller kontakter. | Lägg alla systemkomponenter på ett torrt ställe, säkerställ att de är torra och förhindra på ett säkert sätt att vatten kan tränga in igen. Ersätt skadade komponenter med nya. |





| Felbeskrivning  | Orsak   | Åtgärd   |
|---|---|--|
| LED-modulerna lyser inte  | Kontakten är inte ansluten                                      | Anslut alla kontakter korrekt. Säkerställ att de är helt instuckna.  |
| Fjärrkontrollen fungerar inte.                                      | Batteriet är tomt.  | Byt batteri.   |
|   | Förbindelsen mellan fjärrkontrollen och mottagaren är avbruten. | Lär in fjärrkontrollen igen. » <i>"Lära in fjärrkontroller"</i> på sidan 489.                                  |
|   | Fjärrkontrollen är defekt.                                      | Byt ut fjärrkontrollen.  |
|   | Bluetooth-mottagaren är defekt.                                 | Byt ut bluetooth-mottagaren.   |
|   | Favoriterna har raderats.                                       | Installera favoriterna igen via Schlüter®-LED-Color-Control. » <i>"Tekniska data nätdel"</i> på sidan 494.     |
| Den mobila enheten har ingen förbindelse till bluetooth-mottagaren. | Bluetooth är inte aktiverad på bluetooth-mottagaren.            | Aktivera para ihop på bluetooth-mottagaren » <i>"Användning via Schlüter®-LED-COLOR-CONTROL"</i> på sidan 488. |
|   | Avaktivera bluetooth på den mobila enheten.                     | Aktivera bluetooth på den mobila enheten enligt tillverkarens anvisningar.                                     |
|   | Stäng av volymen på den mobila enheten.                         | Höj volymen.   |

## 7 Efter avslutad användning



### FARA!

#### Livsfara vid demontering när komponenter står under spänning!

När systemkomponenterna och särskilt nätdelen demonteras när de står under elektrisk spänning, kan man utsättas för livsfarliga stötar.

- Dra först ut kontakten ur nätuttaget och utför sedan demonteringen.

### 7.1 Observera vid avslutad användning

Om KERDI-BOARD-NLT-nischen inte ska användas längre måste i alla fall spänningsförsörjningen kopplas bort.

1. Dra ut nätdelens kontakt ur nätuttaget.
  - > Nätdelen försörjs inte längre med nätspänning och alla anslutna komponenter är spänningslösa.

### 7.2 Demontera systemkomponenter

Om KERDI-BOARD-NLT-nischen ska demonteras rekommenderar vi att systemprofilerna lämnas i monterat tillstånd. Om LED-slangarna ska bytas ut finns det olika Schlüter®-lösningar att välja mellan. Observera följande punkter vid demontering:

- Kabelgenomföringar (t.ex. med tätningar) måste tätas efter demonteringen.
- Nätdelen och bluetooth-mottagaren får inte vara kvar i monterat tillstånd.

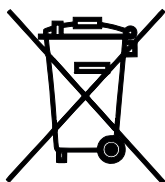
### 7.3 Avfallshantera



#### MILJÖSKYDD

Systemkomponenterna på KERDI-BOARD-NLT-nischen innehåller värdefulla råvaror som inte får hamna i miljön utan att bearbetas.

- Kasta aldrig systemkomponenter i hushållsavfallet.
- Observera alltid de lokala föreskrifterna för avfallshantering. Låt ett återvinningsföretag ta hand om avfallshanteringen.
- Läs anvisningarna i Tekniska data Tekniska data» ”Tekniska data batteri” på sidan 496



- Inget hushållsavfall
- Innehåller batterier som måste avfallshanteras separat



## 8 Tekniska data

### 8.1 Tekniska data nätdel

Nätdelar måste alltid väljas så att effektbehovet på de anslutna LED-slangarna täcks och effektreserven inte underskrids.

| Art.nr                           | LTPEKE-24V15W  | LTPEKE-24V30W | LTPEKE-24V50W | LTPEKE-24V75W | LTPEKE-24V100W |
|----------------------------------|----------------|---------------|---------------|---------------|----------------|
| Effekt, max. [W]                 | 15             | 30            | 50            | 75            | 100            |
| Anslutningseffekt, max. [W]      | 13,5           | 27            | 45            | 67,5          | 90             |
| Effekt, min. [W]                 | 1,5            | 5             | 8             | 13            | 17             |
| Utgångsström, max. [A]           | 0,63           | 1,25          | 2,08          | 3,13          | 4,17           |
| Mått (L x B x H) [mm]            | 130 x 36 x 16  | 156 x 50 x 17 | 160 x 58 x 18 | 160 x 58 x 18 | 164 x 57 x 17  |
| Effektfaktor                     | ≥ 0,5          | ≥ 0,9         |               |               |                |
| Effektreserver, min. [%]         | 10 %           |               |               |               |                |
| Märkspänning, primär sida [V AC] | 200 – 240      |               |               |               |                |
| Nätfrekvens [Hz]                 | 50             |               |               |               |                |
| Utgångsspänning [V AC]           | 24             |               |               |               |                |
| Anslutningstyp, ingång           | Euro-kontakt   |               |               |               |                |
| Anslutningstyp, utgång           | Plug-and-play  |               |               |               |                |
| Kabellängd, utgång [cm]          | 20             |               |               |               |                |
| Omgivningstemperatur             | -20 °C – 45 °C |               |               |               |                |

## 8.2 Tekniska data bluetooth-mottagare

| Art.nr                              | LTPEBR4                             |
|-------------------------------------|-------------------------------------|
| Total belastning, max. [W]          | 120<br>(W-LED: 48; 3 x RGB-LED: 24) |
| Mottagningsfrekvens ISM-band [MHz]  | 433                                 |
| Mottagningsfrekvens bluetooth [GHz] | 2,4                                 |
| Sändarfrekvens bluetooth [GHz]      | 2,4                                 |
| Sändningseffekt [dBm]               | 2 – 7                               |
| Mått (L x B x H) [mm]               | 87 x 21 x 8.5                       |
| Vikt [g]                            | 33                                  |
| Anslutningstyp, ingång              | Plug-and-play                       |
| Skyddsklass                         | IP63                                |

## 8.3 Tekniska data fjärrkontroll

| Art.nr                | Sändare<br>(Reservdelsnummer: 290068) |
|-----------------------|---------------------------------------|
| Sändarfrekvens [MHz]  | 433,92                                |
| Mått (L x B x H) [mm] | 122 x 35 x 9                          |
| Vikt [g]              | 38                                    |
| Räckvidd, max. [m]    | 10                                    |
| Batteri, typ          | CR2032                                |



## Tekniska data batteri

|                 |           |
|-----------------|-----------|
| Art.nr          | -         |
| Typ             | CR2032    |
| Spänning [V]    | 3         |
| Kapacitet [mAh] | 210 – 230 |
| Kemiskt system  | Li Mn     |

## 8.4 Tekniska data LED-slangar

### LED-slangar 3000 K (vit)

| Art.nr                                | LTPES1/30 | LTPES1/51 | LTPES1/70 |
|---------------------------------------|-----------|-----------|-----------|
| Längd [m]                             | 0,30      | 0,50      | 0,70      |
| Märkeffektförbrukning, totalt** [W/m] | 5         | 5         | 5         |
| Effektförbrukning, totalt [W]         | 1,6       | 2,6       | 3,6       |
| Ljusflöde [lm/m]                      | 266       | 265       | 267       |
| Strömförbrukning [A]                  | 0,067     | 0,108     | 0,149     |
| Ljustemperatur* [K]                   | 3000      |           |           |

\*Går att använda med motsvarande nisch.

\*\*Den exakta märkeffekten beror på temperatur och nätdelen.

**LED-slangar 4900 K (vit)**

| Art.nr                                | LTPES2/30 | LTPES2/51 | LTPES2/70 |
|---------------------------------------|-----------|-----------|-----------|
| Längd [m]                             | 0,30      | 0,50      | 0,70      |
| Märkeffektförbrukning, totalt [W/m]** | 5         | 5         | 5         |
| Effektförbrukning, totalt [W]         | 1,6       | 2,6       | 3,6       |
| Ljusflöde [lm/m]                      | 279,0     | 282,1     | 282,0     |
| Strömförbrukning [A]                  | 0,068     | 0,107     | 0,148     |
| Ljustemperatur* [K]                   | 4900      |           |           |

\*Går att använda med motsvarande nisch.

\*\*Den exakta märkeffekten beror på temperatur och nåtdelen.

**LED-slangar (RGB+W)**

| Art.nr                              | LTPES9/30 | LTPES9/50 | LTPES9/70 |
|-------------------------------------|-----------|-----------|-----------|
| Längd [m]                           | 0,30      | 0,50      | 0,70      |
| Märkeffektförbrukning, totalt [W/m] | 15        | 15        | 15        |
| Effektförbrukning [W/m]             | 4,4       | 7,3       | 10,1      |
| Effektförbrukning [totalt]          | 4,4       | 7,3       | 10,1      |
| Ljusflöde [lm/m]                    | 521,2     | 523,7     | 520,5     |
| Ljustemperatur* [K]                 | 2700      |           |           |

\*Går att använda med motsvarande nisch.

\*\*Gäller för den monterade vita LED-lampan.



## Doplňujúce informácie

Tento návod na použitie obsahuje dôležité informácie týkajúce sa bezpečnosti pri manipulácii s nikami **Schlüter®-KERDI-BOARD-NLT** (ďalej aj „systém LED“).

Pred používaním systému LED alebo jednotlivých komponentov systému si kompletne prečítajte tento návod na použitie.

Tento návod na použitie uschovajte pre prípad, že by ste si ho v budúcnosti potrebovali prečítať.

## Výrobca a vydavateľ

Schlüter-Systems KG  
Schmölestraße 7  
58640 Iserlohn  
NEMECKO  
+49 2371 971-0  
[www.schlueter.de](http://www.schlueter.de)

## Vaše skúsenosti s výrobkom

Neustále pracujeme na zlepšovaní bezpečnosti a spoľahlivosti našich výrobkov. Ak sa pri používaní systému LED vyskytnú nepredvídané udalosti, informujte nás.

|          |  |            |
|----------|--|------------|
| <b>1</b> | <b>O tomto návode na použitie</b>                          | <b>501</b> |
| 1.1      | Aké informácie obsahuje tento návod na použitie?           | 501        |
| 1.2      | Obsah vašej individuálnej dodávky                          | 501        |
| 1.3      | Komu je určený tento návod na použitie?                    | 501        |
| 1.4      | Elektrická inštalácia (sieťová zásuvka)                    | 502        |
| 1.5      | Vysvetlenie symbolov                                       | 502        |
| <b>2</b> | <b>Bezpečnosť</b>  | <b>504</b> |
| 2.1      | Použitie v súlade so stanoveným účelom                     | 504        |
| 2.2      | Predvídateľné nesprávne použitie                           | 504        |
| 2.3      | Zvyškové riziká  | 505        |
| <b>3</b> | <b>Súprava ník KERDI-BOARD-NLT</b>                         | <b>507</b> |
| 3.1      | Celkový systém   | 507        |
| 3.2      | Komponenty systému   | 508        |
| <b>4</b> | <b>Inštalácia a pripojenie súpravy ník KERDI-BOARD-NLT</b> | <b>513</b> |
| 4.1      | Podmienky inštalácie                                       | 513        |
| 4.2      | Naplánovanie inštalácie                                    | 513        |
| 4.3      | Inštalácia a pripojenie komponentov                        | 514        |
| <b>5</b> | <b>Ovládanie súpravy ník KERDI-BOARD-NLT</b>               | <b>524</b> |
| 5.1      | Kto smie systém obsluhovať?                                | 524        |
| 5.2      | Ovládanie modulov W-LED                                    | 524        |
| 5.3      | Ovládanie modulov RGB+W-LED                                | 524        |
| 5.4      | Naučenie rádiových diaľkových ovládačov                    | 526        |
| 5.5      | Výmena batérie   | 527        |





|          |   |            |
|----------|---|------------|
| <b>6</b> | <b>Odstránenie porúch</b>                       | <b>528</b> |
| 6.1      | Naše servisné oddelenie vám pomôže              | 528        |
| 6.2      | Možné poruchy                                   | 528        |
| <b>7</b> | <b>Po ukončení používania</b>                   | <b>530</b> |
| 7.1      | Pokyny pri ukončení používania                  | 530        |
| 7.2      | Demontáž komponentov systému                    | 530        |
| 7.3      | Likvidácia                                      | 530        |
| <b>8</b> | <b>Technické údaje</b>                          | <b>531</b> |
| 8.1      | Technické údaje k napájacíemu zdroju            | 531        |
| 8.2      | Technické údaje k prijímaču Bluetooth           | 532        |
| 8.3      | Technické údaje k rádiovému diaľkovému ovládaču | 532        |
| 8.4      | Technické údaje k hadiciam LED                  | 533        |

# 1 O tomto návode na použitie

## 1.1 Aké informácie obsahuje tento návod na použitie?

Tento návod na použitie obsahuje informácie, ktoré osobám s určitými predchádzajúcimi znalosťami umožňujú bezpečné zaobchádzanie s nikami Schlüter®KERDI-BOARD-NLT. Informácie a pokyny obsiahnuté v tomto návode na použitie predpokladajú kvalifikáciu, ktorá sa opisuje ďalej v texte (» „Obkladač“ na strane 501). Tento návod neumožňuje vykonať riadnu inštaláciu a pripojenie laikom, pretože neposkytuje dôležité základné a odborné znalosti.

## 1.2 Obsah vašej individuálnej dodávky

Tento návod na použitie opisuje niky Schlüter®-KERDI-BOARD-NLT. Individuálna dodávka nemusí obsahovať všetky opísané komponenty. Individuálny rozsah dodávky je uvedený v pokynoch na obale.

Súprava ník sa expeduje s nasledujúcimi základnými komponentmi:

- Nika s utesenou káblou priechodkou a tesniacou manžetou
- LED modul (hadica LED + upevňovací profil)
- Kábel (3 m)
- Napájací zdroj (15 W)

## 1.3 Komu je určený tento návod na použitie?

Tento návod na použitie je určený osobám s nasledujúcou kvalifikáciou:

### Obkladač

Obkladač je na základe svojho vzdelania, odbornej praxe a neustáleho odborného vzdelávania schopný klásť dlažbu a lepiť obklady stien v obytných priestoroch a miestnostiach s dočasne vlhkými podmienkami prostredia v súlade s najnovším stavom techniky. Obkladač sa pritom vyhýba priamym a nepriamym rizikám tým, že pri práci postupuje podľa požiadaviek stanovených v platných predpisoch.

Predovšetkým na základe svojich špecializovaných odborných znalostí vnútroštátnych zákonov, predpisov a noriem dokáže obkladač zabezpečiť, aby sa predišlo chybám pri kladení a používaní materiálov. V dôsledku toho dokáže eliminovať zdroje nehôd, a tým zabrániť zraneniam osôb. Vďaka odborným poznatkom o materiáloch a technických postupoch a tiež schopnosti uplatniť tieto poznatky v praxi okrem toho dokáže zabrániť vzniku škôd a následných škôd na budove.

Znalosti, ktorými musí disponovať obkladač:

- odborné kladenie dlaždíc (aj v kúpeľniach a vlhkých miestnostiach),
- bezpečná manipulácia s elektrickým náradím (napr. príklepovou vrtačkou),
- prirezávanie vrátane pokosových rezov kovových profilov,
- výber kompatibilných materiálových kombinácií medzi lepidlami, obkladmi stien, dlažbami a kovovými profilmi.



## 1.4 Elektrická inštalácia (sieťová zásuvka)



### **NEBEZPEČENSTVO!**

#### **Nebezpečenstvo ohrozenia života pri práci so sieťovým napätím!**

Systém LED je určený na pripojenie k sieťovej zásuvke. Sieťové napätie je smrteľne nebezpečné. Ak práce na komponentoch pod sieťovým napätím vykonávajú nedostatočne kvalifikované osoby, môže to mať za následok smrteľné zásahy elektrickým prúdom.

- Systém LED používajte, len ak máte k dispozícii kompletne nainštalovanú sieťovú zásuvku.
- Nikdy svojvoľne nevykonávajte činnosti na komponentoch, ktoré sú pod sieťovým napätím.
- Pred inštaláciou systému LED bezpodmienečne zabezpečte, aby bola prístupná sieťová zásuvka (príp. spínacia) pripojená v súlade s najnovším stavom techniky.

Inštaláciu sieťovej zásuvky musí bezpodmienečne vykonať kvalifikovaný elektrikár, ktorý je na to oprávnený v mieste použitia. Nepracujte svojvoľne na komponentoch, ktoré sú pod sieťovým napätím.

## 1.5 Vysvetlenie symbolov

V tomto návode na použitie sa používajú nasledujúce symboly s nižšie uvedeným významom:

### **Bezpečnostný a varovný pokyn**



### **NEBEZPEČENSTVO!**

Táto kombinácia symbolu a signálneho slova upozorňuje na bezprostredne nebezpečnú situáciu spôsobenú elektrickým prúdom. Nedodržanie takto označeného pokynu bude mať za následok vážne alebo smrteľné zranenie.



### **VAROVANIE!**

Táto kombinácia symbolu a signálneho slova upozorňuje na možnú nebezpečnú situáciu, ktorá môže mať za následok smrť alebo vážne zranenie, ak sa jej nepredíde.



### **UPOZORNENIE**

Táto kombinácia symbolu a signálneho slova upozorňuje na možnú nebezpečnú situáciu, ktorá môže mať za následok materiálne škody, ak sa jej nepredíde.



### **OCHRANA ŽIVOTNÉHO PROSTREDIA**

Táto kombinácia symbolu a signálneho slova upozorňuje na situáciu, ktorá môže mať za následok škody na životnom prostredí, ak sa jej nepredíde.



**Doplňujúce informácie v obrázkoch** sú označené symbolom vyznačeným vedľa.

### **Textové formáty a významy**

V tomto návode na použitie sa na označenie určitých obsahov používajú nasledujúce značky:

**Krížové odkazy** sú vložené uvedením čísla kapitoly a strany.

Príklad: » „Vysvetlenie symbolov“ na strane 502

- **Výpočty bez konkrétneho poradia** sú označené úvodným bodom.
- 1. **Konkrétne úkony** sú označené úvodným číslom.
  - > **Výsledky úkonov** sú označené úvodnou šípkou.



## 2 Bezpečnosť

### 2.1 Použitie v súlade so stanoveným účelom

Niky Schlüter®-KERDI-BOARD-NLT a príslušné komponenty systému sú určené výhradne na vytváranie akcentačného osvetlenia v interiéri vrátane miestností s dočasne vlhkými podmienkami prostredia (napr. kúpeľne). Pri použití profilov z nehrdzavejúcej ocele (V4A) je systém LED vhodný aj na inštaláciu v okolí vonkajších bazénov/na plavárňach bez trvalého vystavenia účinkom vody. Predpokladom použitia v súlade so stanoveným účelom je výlučné použitie komponentov systému uvedených v tomto návode na použitie v opísaných prípustných kombináciách. Akékoľvek iné použitie sa považuje za nesprávne použitie.

### 2.2 Predvídateľné nesprávne použitie

Ak sa niky Schlüter®-KERDI-BOARD-NLT používajú v rozpore so zadaniami v tomto návode na použitie, môže to mať za následok vecné škody a ujmy na zdraví.



#### **VAROVANIE!**

#### **Nebezpečenstvo poranenia v dôsledku nesprávneho použitia!**

Nesprávne použitie systému LED môže viesť k nebezpečným situáciám a/alebo vecným škodám.

- Systém LED nikdy nepoužívajte v potenciálne výbušnom prostredí.
- Komponenty systému LED neotvárajte.
- Káble, ktoré boli zviazané do káblových zväzkov pred dodaním, nikdy neodstraňujte, neodpájajte, ani z nich neodstraňujte izoláciu.
- Používajte výhradne originálne komponenty systému Schlüter®.
- Systém LED používajte len spôsobom opísaným v tomto návode na použitie.
- Systém LED nikdy neinštalujte v oblastiach, ktoré sú trvalo alebo dočasne úplne pod vodou (napr. ako osvetlenie plaveckého bazéna).

## 2.3 Zvyškové riziká

Pri používaní systému LED existujú nasledujúce zvyškové riziká:



### **NEBEZPEČENSTVO!**

#### **Nebezpečenstvo ohrozenia života v dôsledku zásahu elektrickým prúdom!**

Napájací zdroj pracuje na strane vstupu so sieťovým napätím 230 V. Kontakt s časťami pod napätím môže spôsobiť smrteľné zásahy elektrickým prúdom.

- Nikdy neotvárajte napájací zdroj.
- Sieťový kábel nikdy neprerezávajte ani ho neodpájajte od napájacieho zdroja.
- Používajte len dodaný napájací zdroj alebo napájacie zdroje uvedené v tomto návode na použitie.
- K napájaciemu zdroju pripájajte iba komponenty systému opísané v tomto návode na použitie.
- Práce na napájacích zdrojoch, ktoré sú trvalo alebo dočasne pod napätím (napr. sieťová zásuvka), smú vykonávať len kvalifikovaní elektrikári, ktorí sú na to oprávnení v mieste použitia.



### **VAROVANIE!**

#### **Nebezpečenstvo ohrozenia života v dôsledku prehriatia alebo vlhkosti na napájacom zdroji!**

Ak je napájací zdroj vystavený teplotám vyšším ako 45 °C alebo vlhkosti, môže zásah elektrickým prúdom v dôsledku jeho poruchy spôsobiť smrteľný úraz.

- Napájací zdroj nikdy neskladujte ani nepoužívajte pri teplotách vyšších ako 45 °C.
- Napájací zdroj inštalujte a používajte výlučne v súlade s platnými miestnymi predpismi.
- Napájací zdroj nikdy nevystavujte priamemu účinku vlhkosti (napr. striekajúca voda).
- Komponenty systému čistite len nasucho.
- Systém LED nikdy neprevádzkujte pod vodou alebo v miestnostiach, kde je trvalá vlhkosť vzduchu > 80 %.



### **VAROVANIE!**

#### **Nebezpečenstvo ohrozenia života a poranenia detí a batoliat!**

Niektoré komponenty systému sú také malé, že ich deti môžu prehltnúť a zadusiť sa. Priloženými káblami sa deti môžu uškrtiť. Ak deti prehltnú špeciálne lepidlo alebo batériu v diaľkovom ovládači, môže to mať za následok otravu.

- Všetky komponenty systému LED uchovávajte tak, aby k nim deti a batoliatá nemali prístup.



### **VAROVANIE!**

#### **Nebezpečenstvo požiaru, riziko úrazu a otravy v dôsledku neodbornej manipulácie so špeciálnym lepidlom!**

Špeciálne lepidlo je horľavé. Pri jeho horení vznikajú toxické výpary, ktoré môžu po vdýchnutí spôsobiť poškodenie zdravia. Ak sa lepidlo dostane do kontaktu s kožou, môže spôsobiť podráždenie pokožky. Prehltnutie lepidla môže mať za následok otravu.

- Lepidlo a zvyšky lepidla nikdy neopaľujte.
- Lepidlo nanášajte len s použitím rukavíc.
- Pri lepení nejedzte.
- Hneď po lepení odstráňte zvyšky lepidla.



### **VAROVANIE!**

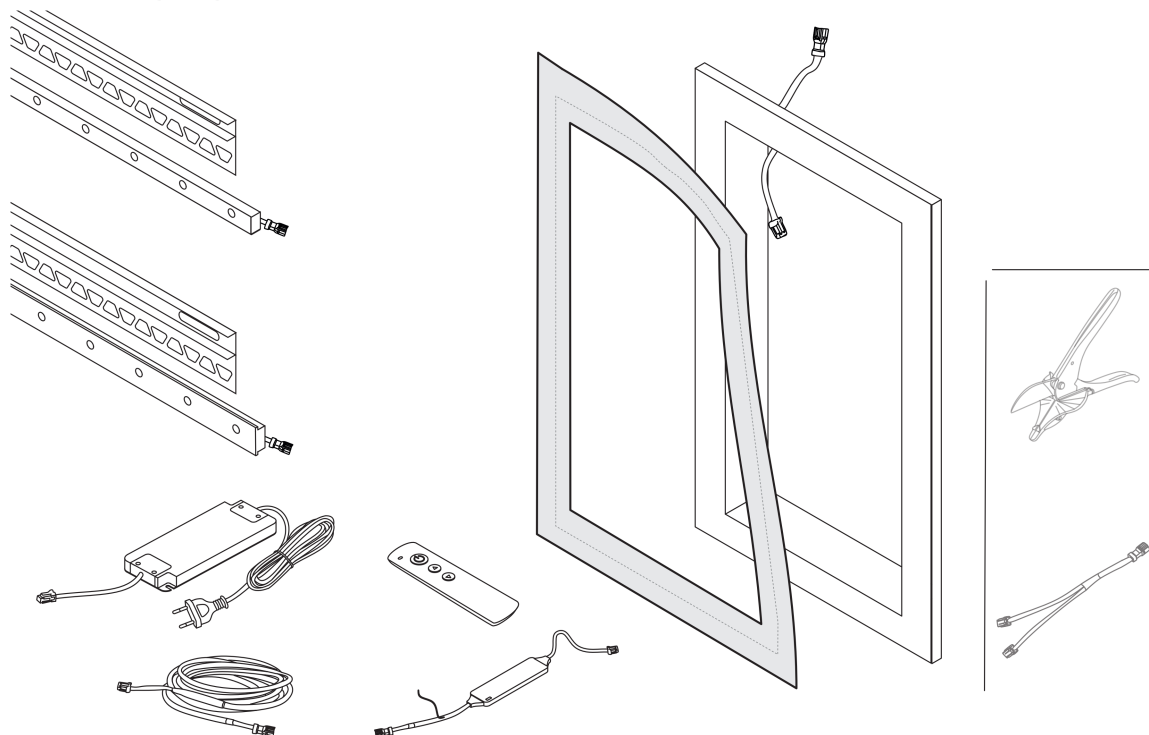
#### **Nebezpečenstvo požiaru v dôsledku prehriatia!**

Ak sa napájací zdroj prehrieva v dôsledku znečistenia (napr. prachu) alebo sa komponenty systému prehrievajú v dôsledku neodbornej inštalácie, hrozí nebezpečenstvo požiaru. Skraty v systéme LED môžu navyše viesť k prehriatiu káblov, čo môže tiež spôsobiť nebezpečenstvo požiaru.

- Bezpodmienečne zabráňte akýmkoľvek skratom.
- Napájací zdroj pravidelne čistite (najmenej raz ročne). Zabezpečte, aby bol pri čistení odpojený od napätia.
- Pri montáži napájacieho zdroja zabezpečte dostatočné vetranie.
- Nikdy neinštalujte predĺženia vo zvinutom stave.

## 3 Súprava ník KERDI-BOARD-NLT

### 3.1 Celkový systém



Pomocou súpravy ník Schlüter®-KERDI-BOARD-NLT možno vytvárať akcentačné osvetlenie podľa princípu „plug and play“. Systém je určený použitie v oblastiach s čiastočne vysokou vlhkosťou. Predmontovaný napájací zdroj môže byť zapojený do už nainštalovaných zásuviek a dodáva pripojeným modulom LED napätie 24 V.

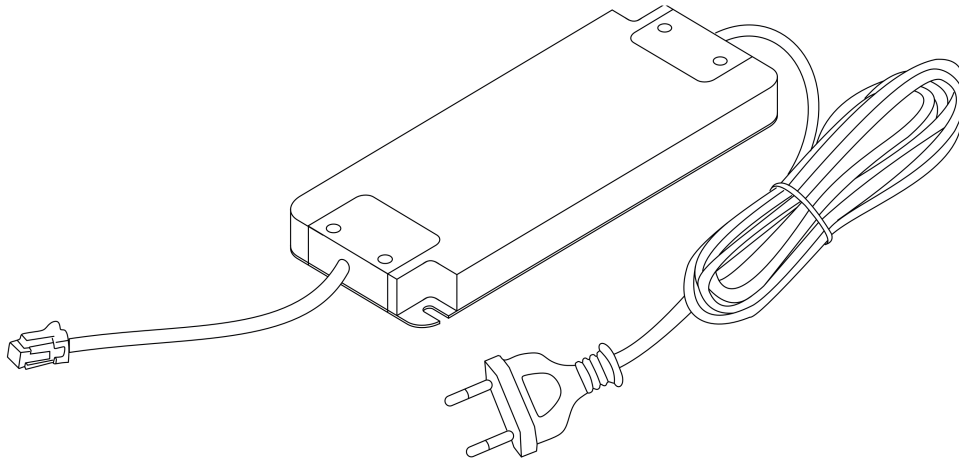
Na výstupe 24 V napájacieho zdroja možno prostredníctvom predmontovaných káblov a rozdeľovačov napájať pripojené moduly LED. Predmontovaný prijímač Bluetooth, ktorý môže byť integrovaný do napájacích vedení, umožňuje zapnúť a vypnúť pripojené moduly LED pomocou príslušného rádiového diaľkového ovládača a zvoliť prednastavené vlastnosti svetla. Prijímač je doplnkový a musíte ho zaobstaráť samostatne. Pomocou aplikácie **Schlüter® LED-COLOR-CONTROL** možno navyše pomocou koncového mobilného zariadenia individuálne nastaviť vlastnosti svetla.





## 3.2 Komponenty systému

### Napájací zdroj

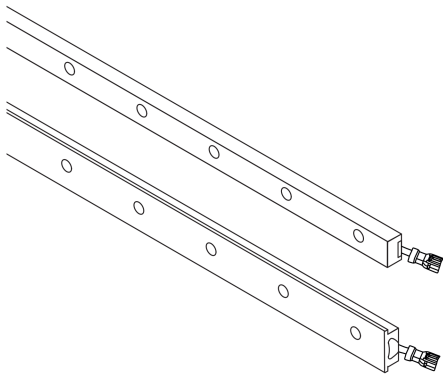


Napájací zdroj pracuje ako spínaný napájací zdroj a transformuje sieťové striedavé napätie na jednosmerné napätie 24 V. Predmontovaný napájací zdroj je k dispozícii v rôznych variantoch výkonu. Napájací kábel sa zastrčí do sieťovej zásuvky. Pripojené komponenty napája napätím už nainštalovaný pripájací kábel s predmontovaným konektorom.

Technické údaje

» „Technické údaje k napájaciemu zdroju“ na strane 531

### LED hadice



LED hadice so silikónovým puzdrom sú k dispozícii v rôznych dĺžkach, šírkach a svetelných variantoch. Napájanie možno zabezpečiť pomocou nainštalovaného pripájacieho kábla s predmontovaným konektorom.

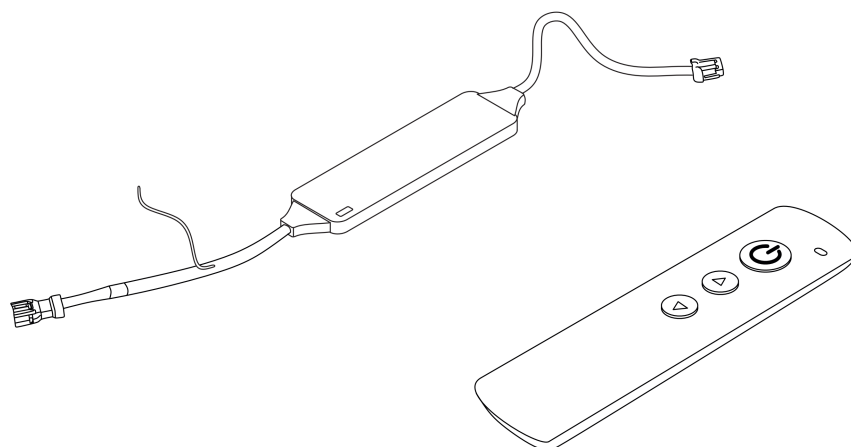
LED hadice sú k dispozícii v teplom bielom a neutrálnom bielom farebnom vyhotovení (W-LED), ako aj vo farebnej variante (RGB+W-LED).

Kombinácia použitej LED hadice a vhodného upevňovacieho profilu sa ďalej označuje aj ako modul LED.

Technické údaje

» „Technické údaje k hadiciam LED“ na strane 533

## Prijímač Bluetooth a rádiový diaľkový ovládač



Prijímač Bluetooth (nie je súčasťou dodávky) môže prijímať rádiové signály z rádiového diaľkového ovládača a vytvoriť spojenie Bluetooth s mobilným koncovým zariadením.

Pomocou pripájacích káblov nainštalovaných na oboch stranách sa prijímač Bluetooth pripojí k napájacímu zdroju, káblu, rozdeľovaču alebo hadiciam LED. Prostredníctvom prijímača Bluetooth sa cez príslušný rádiový diaľkový ovládač alebo mobilné koncové zariadenie ovládajú moduly RGB+W-LED. Okrem zapnutia a vypnutia je možné prepínať medzi prednastaveniami (obľúbené) uloženými v prijímači Bluetooth.

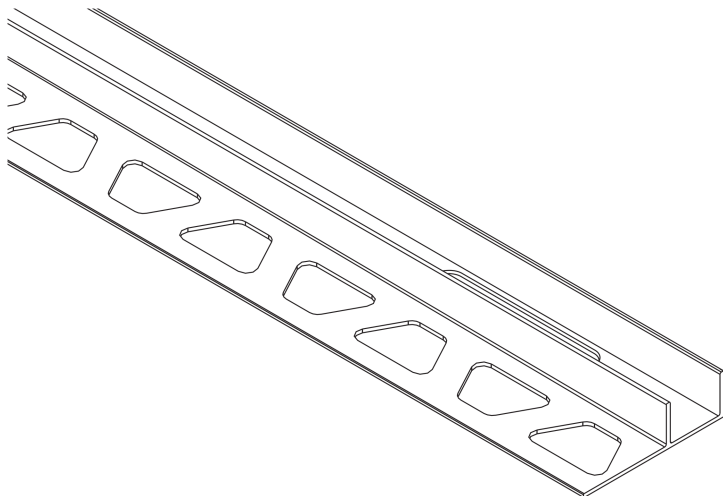
Prijímač Bluetooth nie je určený na použitie s hadicami W-LED.

Technické údaje

» „Technické údaje k prijímaču Bluetooth“ na strane 532



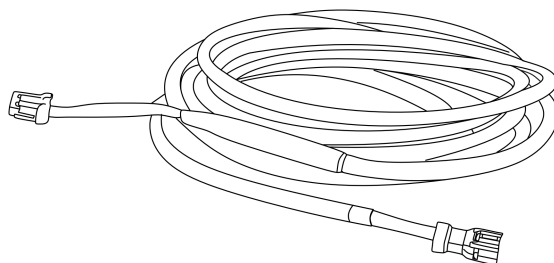
## Upevňovacie profily



Upevňovacie profily sa používajú na mechanické upevnenie hadíc LED. Upevňovacie profily sa môžu používať ako ukončovacie lišty na obkladaných plochách. Sú k dispozícii v dvoch rozdielnych šírkach profilov a rôznych dĺžkach.

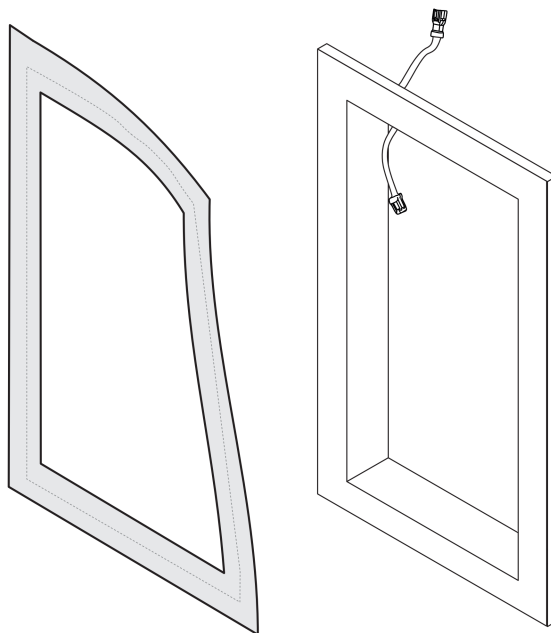
Do vašej dodávky vždy patrí jeden upevňovací profil, ktorý je prispôsobený rozmerom danej niky.

## Káble



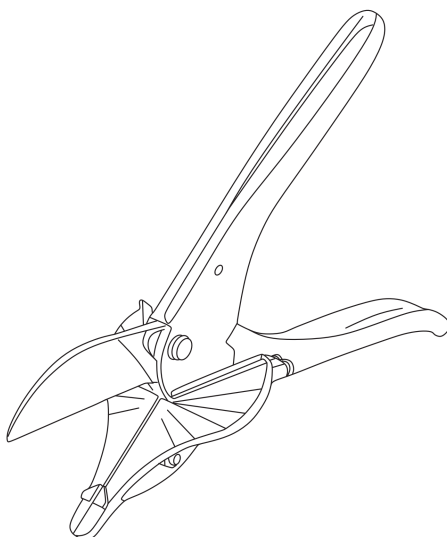
Káble sa používajú na realizáciu elektrických spojení medzi určitými komponentmi systému na vzdialenosti 3.

## Nika



Pomocou ník Schlüter®-KERDI-BOARD-NLT môže postaviť niky a úložné priestory zvýraznené svetlom. Modul LED sa dá napájať s napätím cez integrovanú káblovú priechodku, ktoré má vopred namontovaný prípojný kábel s konektormi Plug and Play. Poloha a štruktúra káblovej priechodky uľahčujú odborné utesnenie pre použitie v miestnostiach s dočasným vlhkým prostredím. Pomocou dodávanej tesniacej manžety sa dajú chrániť prípojné špáry proti prieniku vlhkosti.

## ProCut (voliteľné)



Špeciálny nástroj Schlüter® je určený na prirezávanie hadíc LED. Prispôsobený rezací mechanizmus, základňa s vyznačenou uhlovou stupnicou a geometria rezu optimalizovaná pre hadice LED umožňujú nástroju ProCut vyrábať dostatočne presné a čisté deliace plochy. Môžete tak vytvárať čisté styčné plochy pre pravouhlé hrany obkladačiek.



## Schlüter®-LED-COLOR-CONTROL

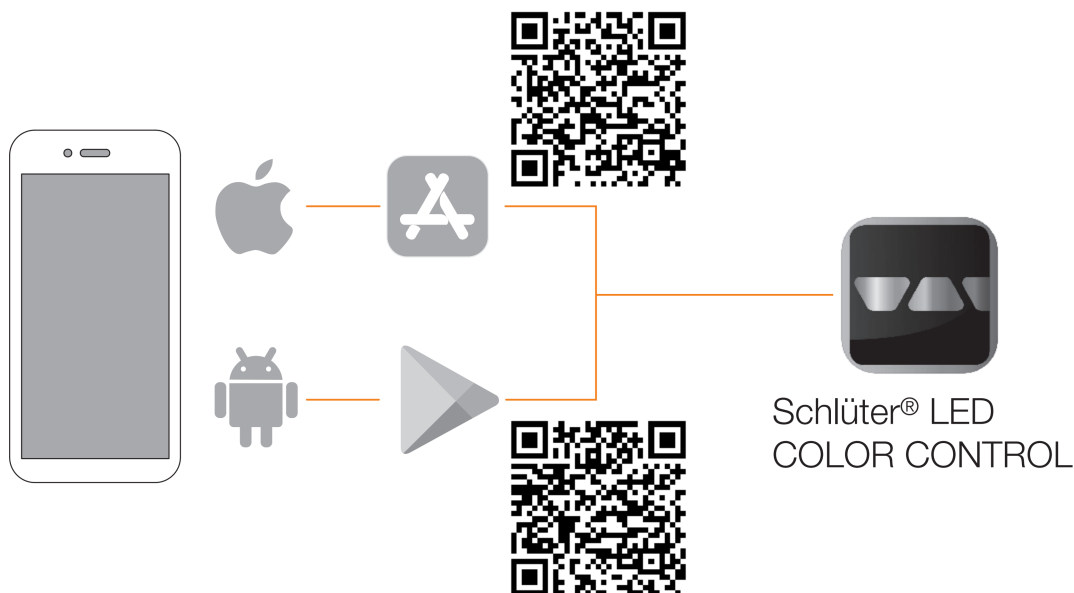


### **VAROVANIE!**

### **Nebezpečenstvo úrazu spôsobené nekompatibilitou svetelných vzorov!**

V dynamickom režime sa dajú nastaviť kombinácie frekvencií blikania, zmien kontrastu a fluorescenčných farieb, ktoré môžu u určitých skupín ľudí spôsobiť prudké reakcie (napr. bolesť hlavy alebo epileptické záchvaty). Epileptické záchvaty môžu spôsobiť ťažké sekundárne poranenia, napríklad pohryzením jazyka alebo nárazmi.

- Ak sa v rodine vyskytujú epileptické poruchy, dynamický režim využívajte iba po porade s lekárom.
- Už pri prvom príznaku nepohodlia dynamický režim ihneď ukončite.



Schlüter®-LED-COLOR-CONTROL je aplikácia pre mobilné koncové zariadenia, ktorá sa môže používať na ovládanie systému LED.

Cez aplikáciu Schlüter®-LED-COLOR-CONTROL je možné vykonať všetky funkcie, ktoré sa dajú vykonávať aj cez rádiový diaľkový ovládač. Aplikácia Schlüter®-LED-COLOR-CONTROL je dostupná pre operačné systémy iOS a Android.

Okrem toho sú k dispozícii nasledujúce funkcie:

- Zmena obľúbených nastavení
- Individuálne nastavenie svetelných vlastností
- Používanie dynamického režimu

## 4 Inštalácia a pripojenie súpravy ník KERDI-BOARD-NLT

### 4.1 Podmienky inštalácie

Musia byť splnené nasledujúce podmienky, aby systém LED fungoval v súlade so stanoveným účelom použitia a aby sa zabránilo nebezpečným situáciám:

- Na pripojenie napájacieho zdroja musí byť k dispozícii voľná sieťová zásuvka v dosahu napájacieho kábla.
- Na trvalé upevnenie hadíc LED musia byť upevňovacie profily pevne zabudované v súlade s najnovším stavom techniky.
- Všetky vedenia, konektory a systémy komponentu musia byť trvalo uložené na sucho.
- Dĺžka káblového vedenia v jednom zväzku nesmie presiahnuť 10 m.
- V rámci jedného zväzku sa nesmie používať viac ako 6 konektorov.
- Prijímač Bluetooth nesmú prekryvať kovové predmety (napr. výstuže).
- Nikdy nesmú byť zapojené 2 prijímače Bluetooth v sérii.
- Hadice LED sa nesmú nikdy ohýbať s polomerom ohybu < 500 mm.
- Hadice LED sa nesmú nikdy ohýbať na stranách cez hrany.
- Napájací zdroj musí byť dostatočne dimenzovaný na pripojené hadice LED.
- Komponenty systému musia byť uložené tak, aby nebolo nutné skrátiť žiadne predĺženia ani pripojovacie káble.
- Ak sa má systém LED používať bez prijímača Bluetooth, sieťová zásuvka musí byť v takom vyhotovení, aby sa dala zapnúť a vypnúť.
- Predĺženia smú byť uložené len tak, aby ich (napr. na konci používania) bolo možné ľahko odstrániť (reverzibilná inštalácia).

### Osobitné podmienky pri inštalácii vo vlhkých miestnostiach

Ak má byť systém LED nainštalovaný v kúpeľni alebo v priestoroch s dočasne vlhkým okolitým prostredím, musia byť navyše splnené aj nasledujúce podmienky:

- Je nutné trvalo zabrániť prenikaniu vlhkosti do komponentov systému LED.
- Okolité prostredie musí umožňovať dočasné sušenie.

### 4.2 Naplánovanie inštalácie

Pred inštaláciou je potrebné špecifikovať, kde sa má inštalovať napájací zdroj a prijímač Bluetooth, kde budú položené káble a ktoré komponenty systému majú byť inštalované v ktorých polohách.

Ak má byť zaručená bezpečná a spoľahlivá prevádzka, musia byť odpoveďou „áno“ zodpovedané nasledujúce otázky:

- Pokrýva výkon plánovaného napájacieho zdroja príkon hadíc LED?
- Je možné dosiahnuť všetky LED moduly rozdeľovačmi a predĺženiami?
- Môžu sa tesniace manžety inštalovať tam, kde sa môže objaviť vlhkosť a kde sa má pripojiť pripojovací kábel?



## 4.3 Inštalácia a pripojenie komponentov

### Upevnenie napájacieho zdroja

Personál

Ochranné prostriedky

Náradie

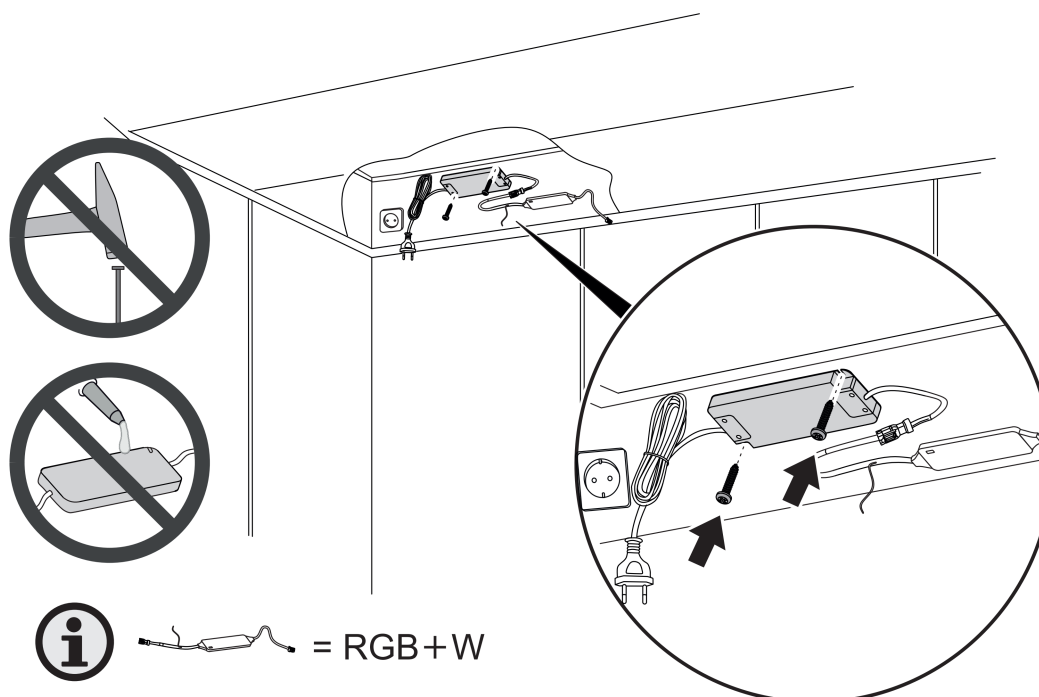
Spotrebný materiál

**Obkladač**

**Ochranné rukavice, ochranná obuv**

**Skrutkovač, (príklepová) vrtačka**

**Upevňovacie skrutky, prípadne 2 rozperné kolíky**



Napájací zdroj musí byť pripevnený v určenej polohe, aby napr. skĺznutím napájacieho zdroja nedošlo k natihnutiu pripájacích káblov.

**1.** Napájací zdroj zoskrutkujte s montážnou plochou.

> Napájací zdroj je pripevnený v určenej polohe a nemôže sa posúvať.

### Inštalácia káblov

Personál

Ochranné prostriedky

Náradie

**Obkladač**

**v závislosti od situácie na mieste inštalácie**

**v závislosti od situácie na mieste inštalácie**

Odporúčame predĺženia a rozdeľovače inštalovať za panelmi alebo do prázdnych potrubí. Vedenie káblov musí byť naplánované tak, aby sa so stanovenými dĺžkami káblov dosiahli naplánované polohy.

**1.** Predĺžovací kábel z napájacieho zdroja alebo prijímača Bluetooth vedzte k naplánovaným pripájacím bodom na hadiciach LED.

2. V prípade potreby použite 2-cestné rozdeľovače.
  - > Na všetkých naplánovaných miestach pripojenia hadíc LED je umiestnený konektor. Konektorová zástrčka je k napájacíemu zdroju elektricky pripojená prostredníctvom kábla alebo predĺžení.

## Použitie niky

Personál

**Obkladač**

Ochranné prostriedky

**v závislosti od situácie na mieste inštalácie**

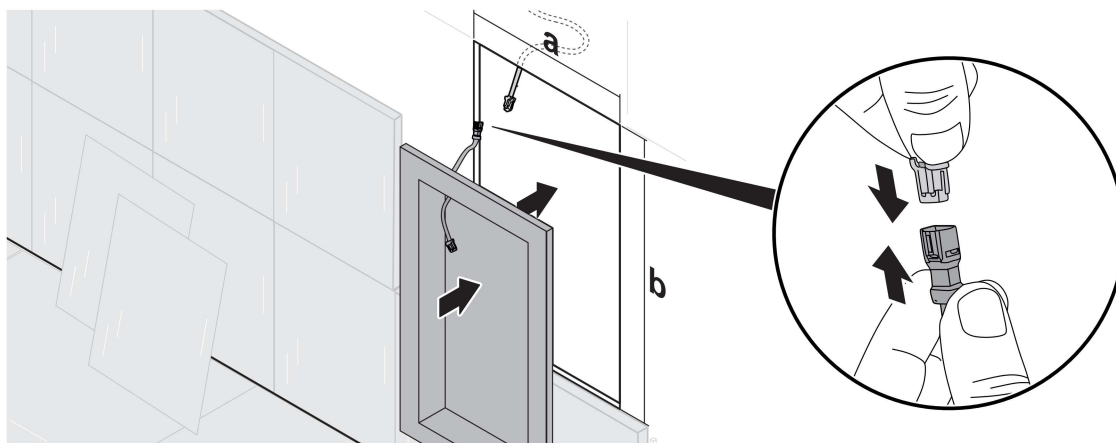
Náradie

**v závislosti od situácie na mieste inštalácie**

Spotrebný materiál

**Nika**

Nižšie je na príklad ukázané, ako sa má nika vložiť do steny z montážnych dosiek. Nika sa musí bezpodmienečne vložiť a utesniť natrvalo a podľa najmodernejších technických metód. Pre trvalé pevné pripojenie sú k dispozícii rôzne produkty Schlüter®, ktoré však netvoria súčasť dodávky.



Na to, aby ste pomocou niky mohli vytvoriť integrovaný úložný priestor, musí vonkajší povrch niky lícovať stenu, do ktorej sa má zabudovať. Priechodnú krabicu zabudovanú v nike musíte nainštalovať tak, aby smerovala vždy nahor.

1. Niku nasadíte na montážnu dosku a zakreslíte vonkajší obrys. Rozmery výrezu (a x b) musia byť rovnaké ako vonkajšie rozmery niky.
2. Spravte výrez do montážnej dosky podľa zakreslených obrysov.
3. Voľné konektory predĺžovacieho kábla privedte na určenú pozíciu káblovej priechodky na niku.
4. Predĺžovací kábel pripojte k priechodovému káblu na niku.
5. Niku vložte tak, aby lícovala montážnu dosku a upevnite ju na vytvorenom výreze.
  - > Priechodný kábel pripojte k napájacíemu zdroju cez pripojený predĺžovací kábel. Nika je vložená a natrvalo pevne spojená s montážnou doskou.
6. Pri montáži v mokrej oblasti: Hrany okolo vonkajšej príruby prelepte pomocou prostriedku Schlüter®-KERDI-COLL-L s dodanou tesniacou manžetou KERDI.





## Montáž tesniacej manžety

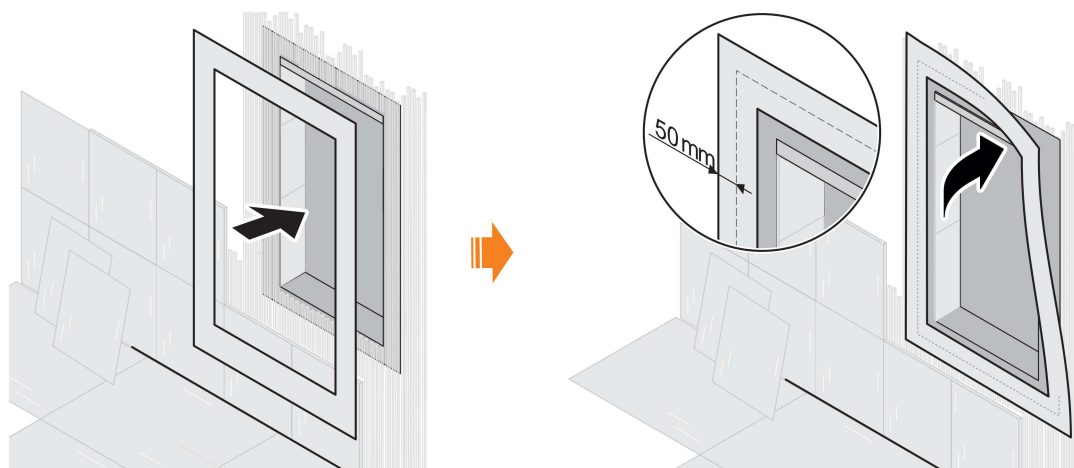
Personál

Obkladač

Ochranné prostriedky

Ochranné rukavice

Pri montáži v mokrej oblasti hrany okolo vonkajšej príruby prelepte pomocou prostriedku Schlüter®-KERDI-COLL-L s dodanou tesniacou manžetou KERDI.



1. Zabezpečte, aby bola nika pevno natrvalo spojená s miestom, do ktorého sa inštaluje.
2. Zabezpečte, aby všetky spojovacie prvky lícovali povrch niky.
3. Tesniacu manžetu nasadíte tak, aby po oboch stranách prečnievala ponad špáru o cca. 5 cm. Zabezpečte pri tom, aby sa tesniaca manžeta nalepila zároveň rovnobežne k okolitej špáre pomocou Schlüter®-KERDI-COLL-L.
  - > Tesniaca manžeta plne zakryje okolitú špáru. Tesniaca manžeta prečnieva po oboch stranách špáry o cca. 5 cm.

## Úprava montážnej hĺbky modulu LED

Personál

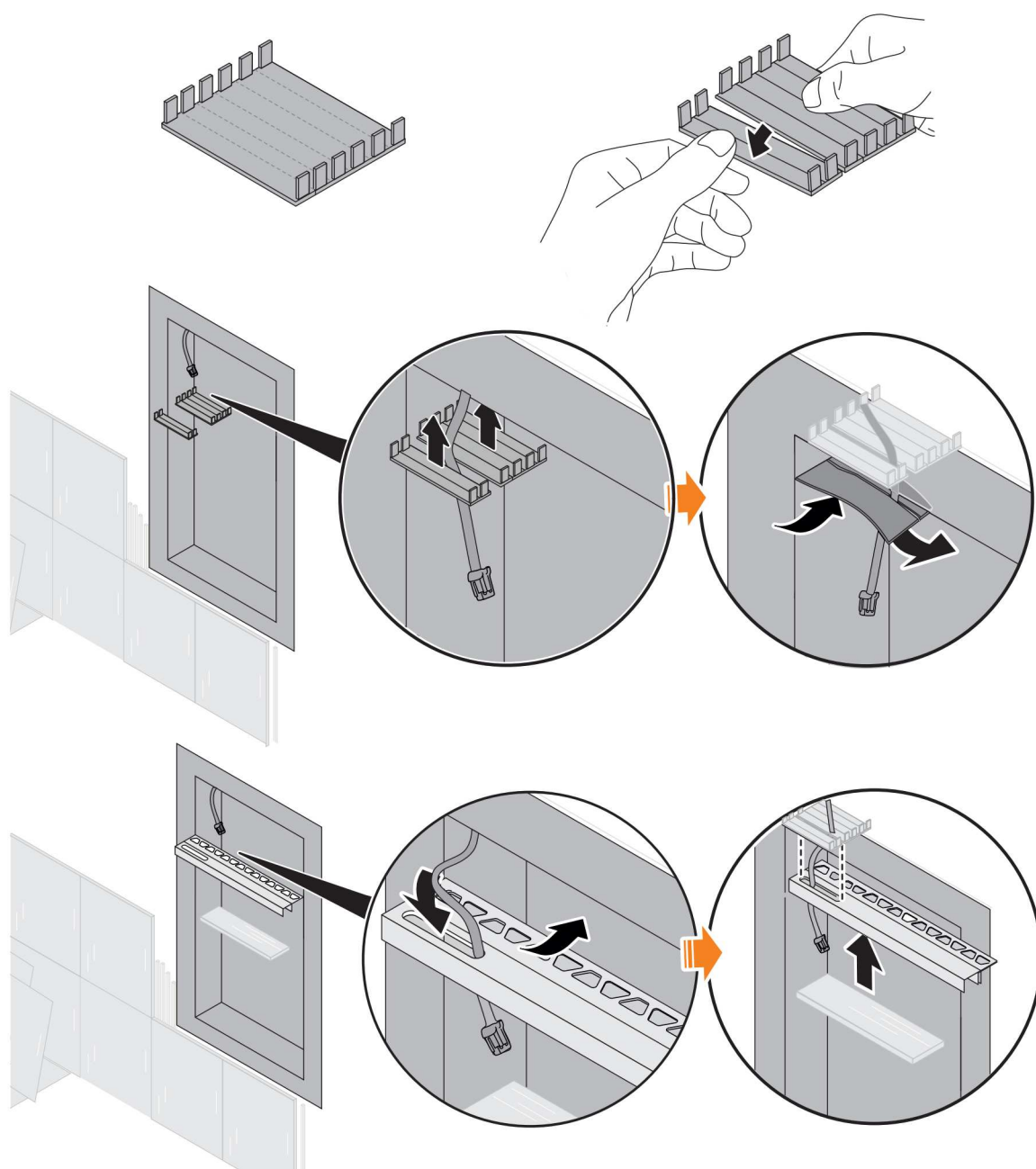
Obkladač

Ochranné prostriedky

Ochranné rukavice

Náradie

Rezací nôž



Poloha upevňovacieho profilu sa dá upraviť tak, že veko priechodnej krabice sa rozdelí na určených miestach. Používaním oddelených dielov priechodnej krabice sa tak dá vytvoriť špára. Poloha špáry pri tom zadáva hĺbku, pri ktorej sa upevňovací profil zapustí do niky.

1. Vložte veko do priechodnej krabice a potiahnite ho až na doraz dopredu.
2. Upevňovací profil nasadte do žiadanej montážnej hĺbky.
3. Na prednej strane otvoru na kábel na veku spravte značku.



4. Veko priechodnej krabice oddetel'te na tom mieste na ur'cenom oddelenie, ktoré je najbližšie k značke.
  - > Veko priechodnej krabice je oddelené na ur'cenom mieste. Keď sa do priechodnej krabice vložia oba diely, dá sa medzi nimi vytvoriť špára. Špára vznikne na mieste, kde má doliehať otvor na kábel v upevňovacom profile.
5. Narežte otvor pre priechodkový kábel v páse KERDI.
6. Priechodkový kábel prevlečte cez otvor v páse KERDI.
7. Pás KERDI nalepte na rozdelenú priechodnú krabicu tak, aby sa narezaný otvor nachádzal v oblasti špáry.
  - > Priechodnú krabicu s rozdelenými polovicami veka utesní pás KERDI, s otvorom na kábel. Nalepený pás KERDI zabráni preniknutiu lepidla na obkladačky.

## Montáž modulu LED do niky (RGB+W-LED)

Personál

**Obkladač**

Ochranné prostriedky

**Ochranné rukavice**

Náradie

**v závislosti od situácie na mieste inštalácie**

Keď je nika pevno natrvalo spojená s montážnou doskou, môžu sa zabudovať upevňovacie profily a pripojiť hadica LED. Veko priechodnej krabice sa dá rozdeliť. Tak sa dá upevňovací profil zabudovať v rôznych hĺbkach. Dôležité je pri tom to, aby otvor na kábel v upevňovacom profile vždy umožňoval prístup k priechodnej krabici. Hadice RGB+W-LED musíte skrátiť tak, aby s čelom obkladačiek uzatvárali bočné steny niky. Musíte pri tom bezpodmienečne zabezpečiť, aby sa hadica LED na jednom konci neskrátila o viac než 10 mm. Pred záverečným vložením hadice LED je lepšie skontrolovať, či funguje.



### **UPOZORNENIE**

Bezpodmienečne zabezpečte, aby obkladačka a lepidlo nemali hrúbku viac než 10 mm. Pri väčšej montážnej hrúbke sa môže stať, že sa nebude dať úplne vložiť ani pristríhnutá hadica LED.



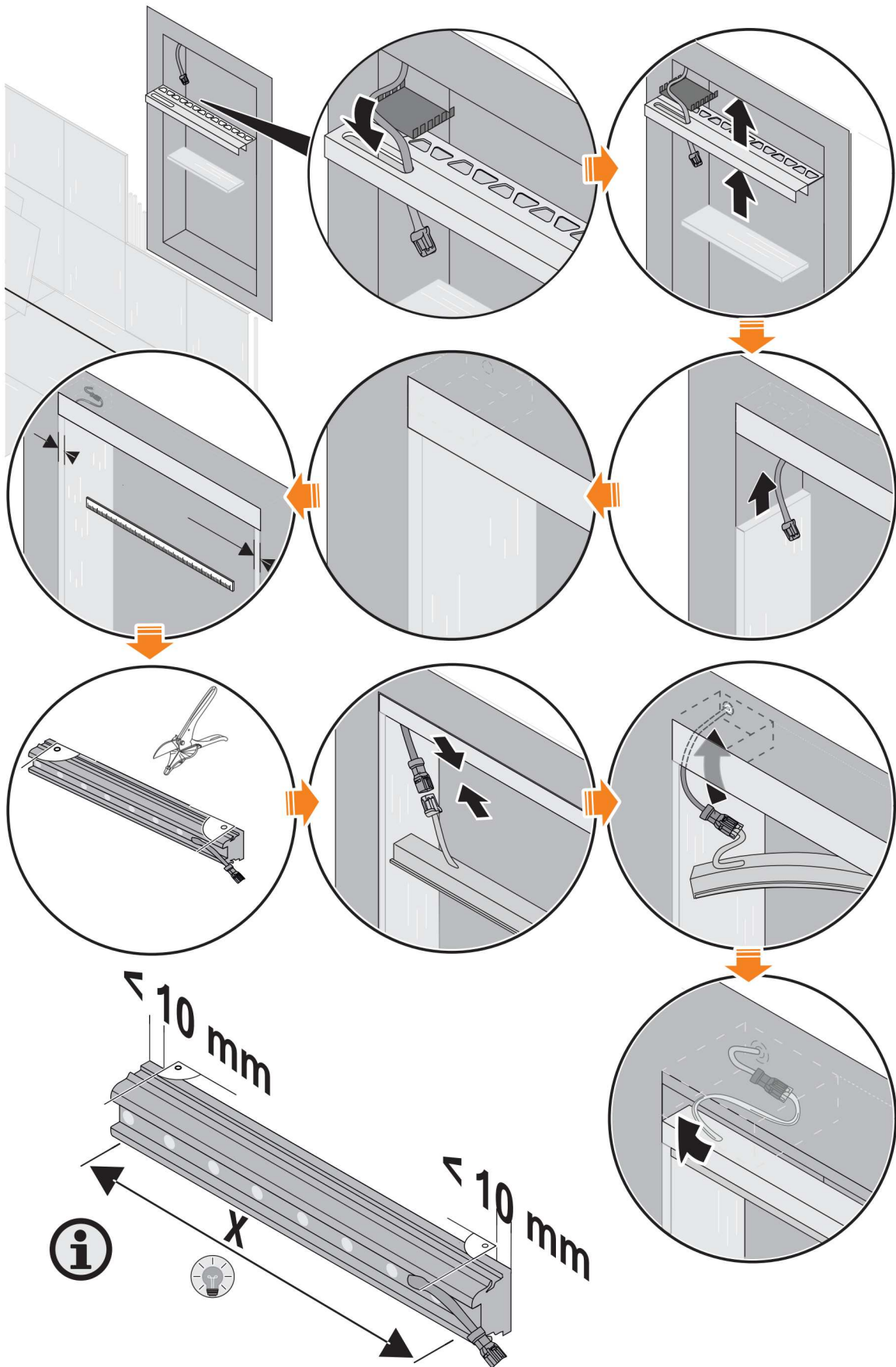
### **VAROVANIE!**

#### **Nebezpečenstvo poranenia v dôsledku netesností vzniknutých pri rezaní!**

Keď sa hadice RGB+W-LED skrátia mimo určených koncových oblastí (každý koniec o cca. 10 mm), nebude viac zaručená ich tesniaca funkcia. Môže to mať za následok skraty, požiar a zásahy elektrickým prúdom.

- Každý koniec hadice LED skráťte maximálne o 10 mm.
- Už skrátené konce hadíc LED viac neskracujte.
- LED pásiky odrežte výlučne v 90° uhle.

1. V prípade potreby upravte zamýšľanú polohu upevňovacieho profilu „Úprava montážnej hĺbky modulu LED“ na strane 516.
2. Priechodkový kábel prevlečte cez otvor na káble v upevňovacom profile.
3. Upevňovací profil vložte do lepidla.
4. Upevňovací profil obložte s obkladačkami.
5. Bočné steny niky obložte s obkladačkami. **Tu bezpodmienečne zabezpečte, aby obkladačka a lepidlo nemali viac než 10 mm.**
6. Na oboch bočných stenách zmerajte montážnu hrúbku obkladačky a lepidla.
7. Koniec hadice LED bez prípojného kábla skráťte podľa výsledku merania.
8. Koniec hadice LED s prípojným káblom skráťte podľa výsledku merania.
9. V priechodnej krabici vytvorte konektorové spojenie medzi hadicou LED a prípojným káblom. Zabezpečte pritom, aby boli úplne zasunuté.
10. Zastrčte sieťovú zástrčku napájacieho zdroja.
  - > Hadica LED svieti na bielo.
11. Ak LED pásik funguje podľa opisu, pokračujte s krokom č.12. Ak nie, vysuňte napájací zdroj a najprv odstráňte chybu (« „Možné poruchy“ na strane 528), potom začnite znova s krokom č.9.
12. Hadicu LED koncom bez pripájacieho kábla nasadíte zároveň s hladinou obkladačky bočnej steny niky a zatlačte ju.
13. Hadicu LED zatlačte na plnú dĺžku. Prípojný kábel pri tom zasuňte do priechodnej krabice.
14. Hadicu LED po dĺžke vtlačajte do upevňovacieho profilu. Prípojný kábel a zástrčné spojenie pri tom prevlečte cez káblový otvor v priechodnej krabici a úplne ich zasuňte do priechodnej krabice.
  - > Hadica LED je teraz po celej dĺžke vtlačená do upevňovacieho profilu. Prípojný kábel a zástrčné spojenie medzi LED pásikom a priechodnou krabicou sú úplne v priechodnej krabici. Vložený LED pásik tesní káblový otvor proti prieniku vlhkosti.



## Montáž modulu LED do niky (W-LED)

Personál

**Obkladač**

Ochranné prostriedky

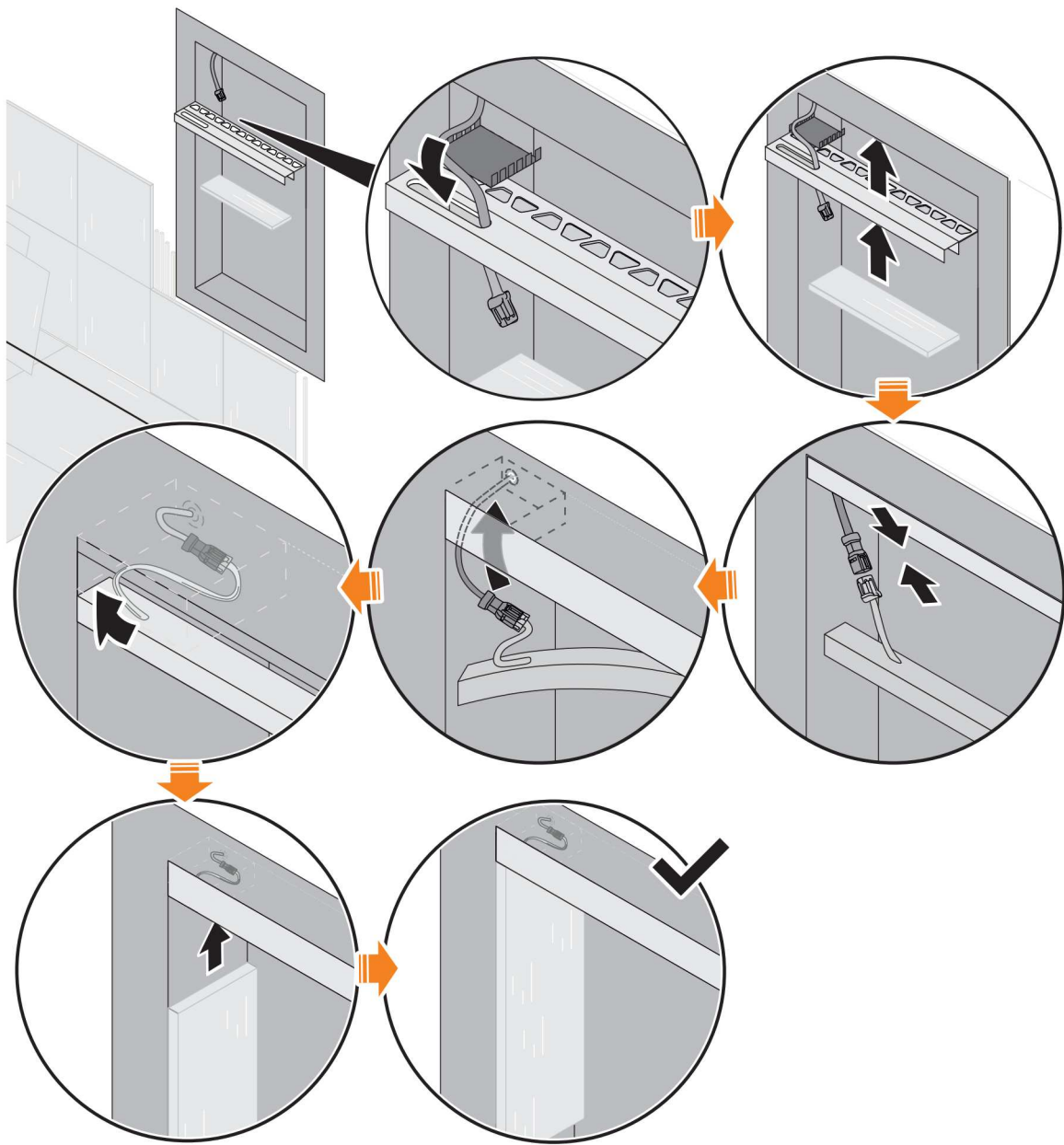
**Ochranné rukavice**

Náradie

**v závislosti od situácie na mieste inštalácie**

Keď je nika pevno natrvalo spojená s montážnou doskou, môžu sa zabudovať upevňovacie profily a pripojiť hadica LED.

1. V prípade potreby upravte zamýšľanú polohu upevňovacieho profilu „*Úprava montážnej hĺbky modulu LED*“ na strane 516.
2. Priechodkový kábel prevlečte cez otvor na káble v upevňovacom profile.
3. Upevňovací profil vložte do lepidla.
4. Upevňovací profil obložte s obkladačkami. Predovšetkým priechodnú krabicu utesnite v súlade s najnovším stavom techniky.
5. Hadicu LED zatlačte do upevňovacieho profilu tak, aby lícovala jeho koniec.
6. Vytvorte zástrčné spojenie medzi hadicou LED a vyčnievajúcim priechodkovým káblom.
7. Hadicu LED po dĺžke vtlačajte do upevňovacieho profilu. Prípojný kábel a zástrčné spojenie pri tom prevlečte cez káblový otvor v priechodnej krabici a úplne ich zasuňte do priechodnej krabice.
  - > Hadica LED je teraz po celej dĺžke vtlačená do upevňovacieho profilu. Prípojný kábel a zástrčné spojenie medzi hadicou LED a priechodnou krabicou sú úplne v priechodnej krabici. Vložená hadica LED tesní káblový otvor proti prieniku vlhkosti.



## Elektrické pripojenie komponentov

Personál

**Obkladač**

Ochranné prostriedky

**Ochranné rukavice**

Komponenty systému LED sa elektricky pripoja cez konektory. V nasledujúcej časti sa na príkladoch opisuje iba jedna možná kombinácia komponentov systému.

- 1.** Zabezpečte, aby sieťová zástrčka napájacieho zdroja nebola zapojená.
- 2.** Voliteľne: Prijímač Bluetooth pripojte k napájacímu zdroju.
- 3.** Voliteľne: Pripojte prijímač Bluetooth s 2-cestným rozdeľovačom.
- 4.** Voliteľne: Predlžovací kábel pripojte s prijímačom Bluetooth alebo 2-cestným rozdeľovačom.
  - > Všetky pripojenia medzi napájacím zdrojom a pripojenými komponentmi systému sú pripojené a úplne zasunuté. Priechodkový kábel nikdy nie je elektricky spojený s napájacím zdrojom. Modul LED je elektricky zapojený v nike.





## 5 Ovládanie súpravy ník KERDI-BOARD-NLT

### 5.1 Kto smie systém obsluhovať?

Níku KERDI-BOARD-NLT možno ovládať bez špeciálnej kvalifikácie. Deti smú systém LED ovládať len pod dohľadom dospelého osoby.

### 5.2 Ovládanie modulov W-LED

Ak sa nepoužíva žiaden prijímač Bluetooth, hadice LED sa môžu zapínať a vypínať iba vtedy, keď je napájací zdroj pripojený k spínacej elektrickej zásuvke. Táto možnosť ovládania je určená pre moduly W-LED.

### 5.3 Ovládanie modulov RGB+W-LED

#### Voľba obľúbených nastavení

Čo sú „Obľúbené“?

„Obľúbené“ sú voliteľné nastavenia, v ktorých si možno uložiť svetelné vlastnosti hadíc RGB+W-LED. Prijímač Bluetooth sa dodáva s prednastaveným výberom obľúbených nastavení. Okrem 4 odtieňov bielej farby s farebnou teplotou od 2 700 K do 6 500 K možno pri hadiciach RGB+W-LED pri dodaní navoliť základné farby aj rôzne zmiešané odtiene. Celkovo je k dispozícii 12 pamäťových miest na obľúbené nastavenia.

#### Zmena obľúbených nastavení

Na zmenu obľúbených nastavení sa musí mobilné koncové zariadenie s aplikáciou Schlüter®-LED-COLOR-CONTROL pripojiť k prijímaču » „Ovládanie pomocou aplikácie Schlüter®-LED-COLOR-CONTROL“ na strane 525.

#### Ovládanie pomocou rádiového diaľkového ovládača

Pomocou rádiového diaľkového ovládača sa ovládajú súčasne všetky hadice LED, ktoré sú pripojené k prijímaču Bluetooth. Prijímač Bluetooth pritom musí byť naučený na rádiový diaľkový ovládač » „Naučenie rádiových diaľkových ovládačov“ na strane 526. Súčasťou dodávanej súpravy sú prijímač Bluetooth a rádiový diaľkový ovládač, ktoré už majú túto funkciu naučenú.

#### Zapínanie a vypínanie hadíc LED pomocou rádiového diaľkového ovládača

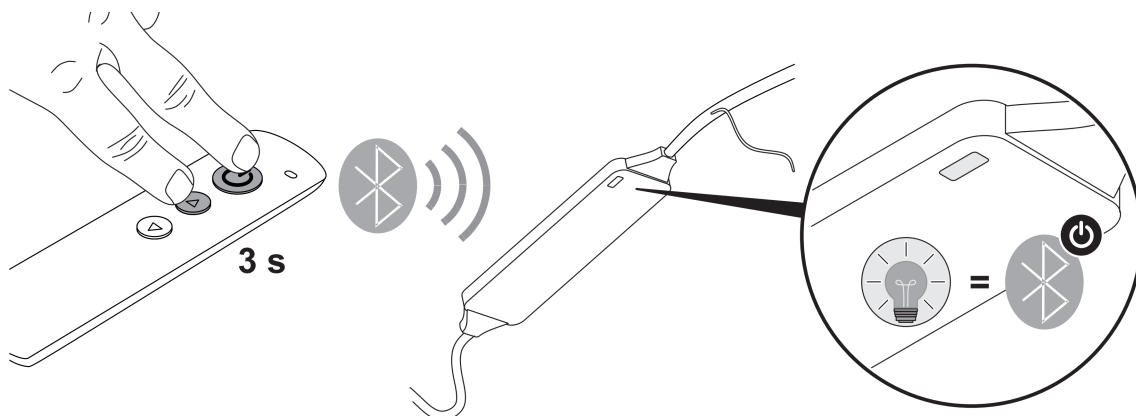
Stlačením tlačidla EIN/AUS (ZAPNÚŤ/VYPNÚŤ) sa zapnú alebo vypnú všetky hadice LED, ktoré sú pripojené k prijímaču Bluetooth.

#### Voľba obľúbených nastavení cez rádiový diaľkový ovládač

Stlačením tlačidiel AUF (HORE) a AB (DOLE) sa prepína medzi obľúbenými položkami. Obľúbenými nastaveniami pritom nemožno prechádzať cyklicky, t. j. z prvého obľúbeného nastavenia nemožno prejsť priamo na posledné obľúbené nastavenie a, naopak, z posledného sa nedá prejsť priamo na prvé obľúbené nastavenie.

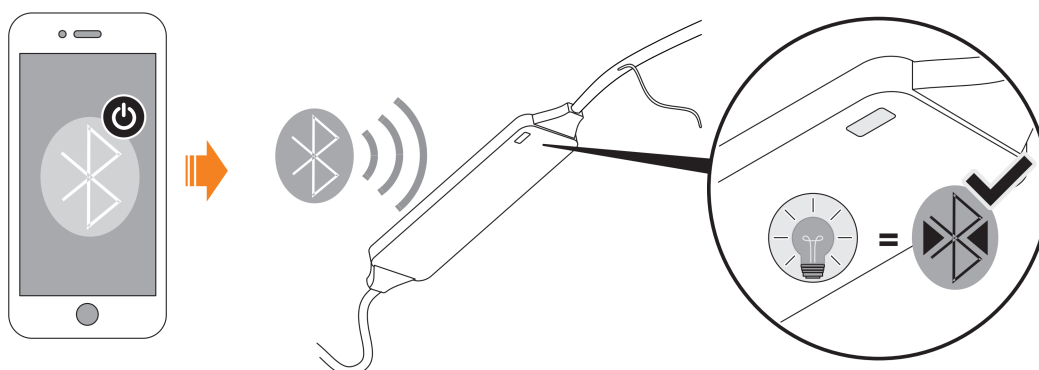
## Ovládanie pomocou aplikácie Schlüter®-LED-COLOR-CONTROL

Aktivácia spárovania prijímača Bluetooth s koncovým zariadením



Na to, aby prijímač Bluetooth dokázal vytvoriť spojenie Bluetooth s mobilným koncovým zariadením (spárovanie pomocou technológie Bluetooth), musí byť cez rádiový diaľkový ovládač aktivovaný režim párovania. Ak má byť prijímač Bluetooth ovládaný mobilným koncovým zariadením, musí v ňom byť nainštalovaná aplikácia Schlüter®-LED-COLOR-CONTROL » „Schlüter®-LED-COLOR-CONTROL“ na strane 512.

1. Zaistite, aby napájací zdroj a prijímač Bluetooth boli pripojené pomocou konektorov podľa opisu.
2. Zapojte sieťový kábel napájacieho zdroja do príslušnej zásuvky.
3. Na rádiovom diaľkovom ovládači držte tlačidlá EIN/AUS (ZAPNÚŤ/VYPNÚŤ) a AUF (HORE) stlačené naraz približne 3 sekundy.
  - > Stavová LED prijímača Bluetooth zabliká namodro. Na 90 sekúnd je teraz prijímač Bluetooth pripravený na vytvorenie spojenia Bluetooth.
4. Keď stavová LED na prijímači Bluetooth prestane blikať, uvoľnite tlačidlá EIN/AUS (ZAPNÚŤ/VYPNÚŤ) a AUF (HORE).
  - > Koncový mobilný prístroj s funkciou Bluetooth dokáže nájsť prijímač Bluetooth.
5. Aplikáciu Schlüter®-LED-COLOR-CONTROL nainštalujte podľa zadaní výrobcu koncového zariadenia.





6. Vytvorte spojenie Bluetooth medzi mobilným koncovým zariadením a prijímačom Bluetooth podľa zadaní výrobcu koncového zariadenia.
  - > Mobilné koncové zariadenie a prijímač Bluetooth sú pripojené cez Bluetooth. Systém sa dá ovládať pomocou aplikácie Schlüter®-LED-COLOR-CONTROL.



### **VAROVANIE!**

Bezpodmienečne dodržiavajte upozornenia v aplikácii Schlüter®-LED-COLOR-CONTROL!

## **5.4 Naučenie rádiových diaľkových ovládačov**

Rádiový diaľkový ovládač, ktorý je súčasťou dodávanej súpravy, je už naučený.

Aby bolo možné prijímač Bluetooth ovládať aj pomocou ďalších rádiových diaľkových ovládačov, musia sa najprv naučiť. Aj keď dodaný rádiový diaľkový ovládač stratí spojenie, možno ho spojenie znova naučiť podľa popisu uvedeného ďalej v texte.

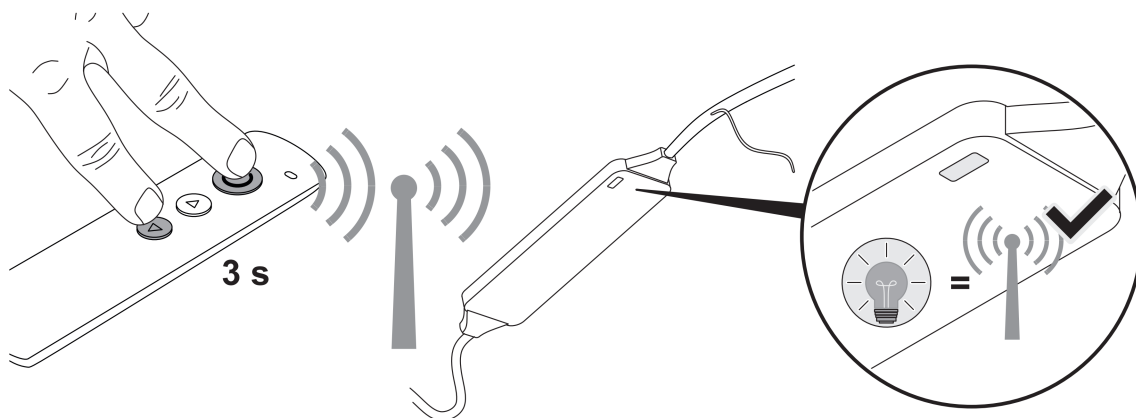


### **UPOZORNENIE**

Ak sa krok 4 opísaný nižšie vykoná viac ako raz, všetky doteraz naučené rádiové diaľkové ovládače stratia spojenie.

- Krok 4 vykonajte pre každý rádiový diaľkový ovládač vždy len raz.

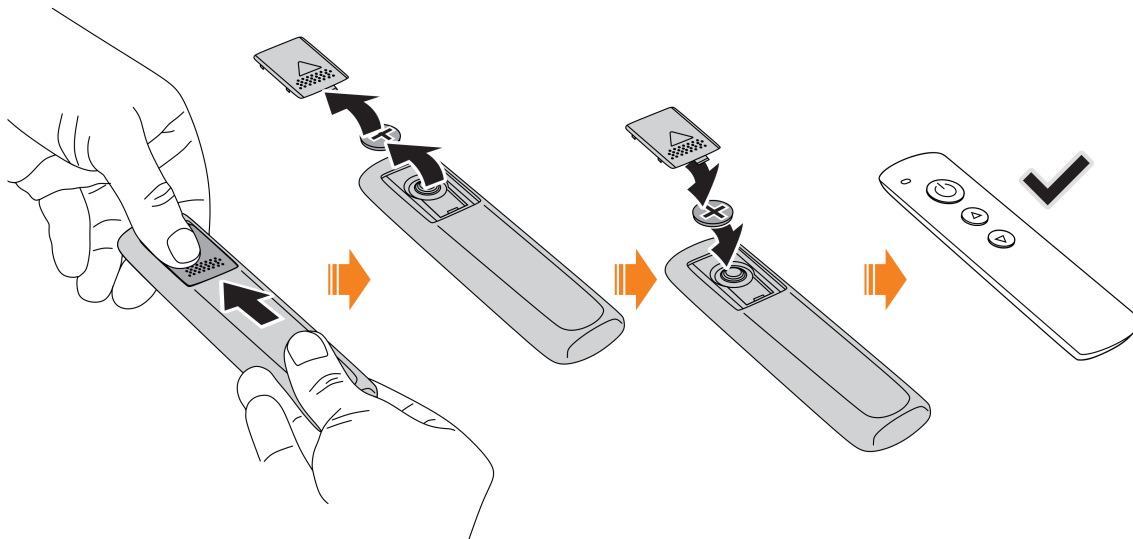
1. Odpojte napájanie napájacieho zdroja z elektrickej siete. Na tento účel vytiahnite sieťový kábel zo zásuvky.
2. Zaistite, aby napájací zdroj a prijímač Bluetooth boli pripojené pomocou konektorov podľa opisu.
3. Zapojte sieťový kábel napájacieho zdroja do príslušnej zásuvky.



4. Na rádiovom diaľkovom ovládači držte tlačidlá EIN/AUS (ZAPNÚŤ/VYPNÚŤ) a AB (DOLE) stlačené naraz približne 3 sekundy.
  - > Stavová LED prijímača Bluetooth zabliká namodro, zatiaľ čo sa v prijímači Bluetooth ukladá rádiový diaľkový ovládač.

5. Keď stavová LED na prijímači Bluetooth prestane blikať, uvoľnite tlačidlá EIN/AUS (ZAPNÚŤ/VYPNÚŤ) a AB (DOLE).
  - > Rádiový diaľkový ovládač je naučený. Prijímač Bluetooth teraz môžete ovládať novo naučeným rádiovým diaľkovým ovládačom.

## 5.5 Výmena batérie



Prázdnu batériu (» „Technické údaje k batérii“ na strane 533) vymeňte spôsobom znázorneným na obrázku.



## 6 Odstránenie porúch

### 6.1 Naše servisné oddelenie vám pomôže

Ak máte otázky týkajúce sa ovládania alebo technického problému, pomôže vám naše servisné oddelenie:

Servisný tím Schlüter

Schlüter-Systems KG

Schmölestraße 7

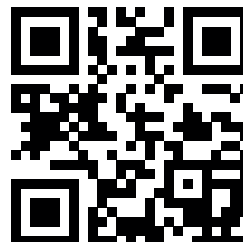
58640 Iserlohn

NEMECKO

Tel.: +49 2371 971-240

Fax: +49 2371 971-339

[www.liprotec.de/anwendungstechnik.aspx](http://www.liprotec.de/anwendungstechnik.aspx)



### 6.2 Možné poruchy

| Opis poruchy          | Príčina   | Odstránenie poruchy  |
|-----------------------|---|--|
| Moduly LED nesvietia. | Sieťová zásuvka nie je napájaná sieťovým napätím. | Pripojením sieťovej zásuvky poverte kvalifikovaného elektrikára.                         |
|                       | Napájací zdroj nie je pripojený.                  | Pripojte napájací zdroj.   |
|                       | Spínacia zásuvka je vypnutá.                      | Zapnite spínaciu zásuvku.  |
|                       | Napájací zdroj je chybný.                         | Napájací zdroj vymeňte za nový napájací zdroj. Nikdy ho neopravujte svojpomocne!         |
|                       | Nie sú pripojené všetky konektory.                | Pripojte všetky konektory.<br>» „Elektrické pripojenie komponentov“ na strane 523.       |
|                       | Prijímač Bluetooth vypnutý                        | Zapnite moduly cez rádiový diaľkový ovládač alebo aplikáciu Schlüter®-LED-Color-Control. |
|                       | Napájací zdroj je preťažený.                      | Používajte napájací zdroj s dostatočným príkonom.  |
|                       | Prijímač Bluetooth je chybný.                     | Vymeňte prijímač Bluetooth.  |
|                       | Základné podmienky na inštaláciu nie sú splnené.  | Dodržite základné podmienky na inštaláciu. » „Podmienky inštalácie“ na strane 513.       |

| Opis poruchy   | Príčina   | Odstránenie poruchy  |
|--|---|--|
| Moduly LED nesvietia.  | Do komponentov systému alebo konektorov pod napätím sa dostala vlhkosť. | Všetky komponenty systému vysušte, úplné Vysušenie zabezpečí a trvalo zabráni opätovnému vnikaniu vody. Poškodené komponenty vymeňte.        |
|  | Zástrčné spojenie je ešte rozpojené                                     | Pripojte všetky naplánované konektory. Zabezpečte, aby boli úplne zasunuté.  |
| Rádiový diaľkový ovládač nefunguje.                            | Batéria je prázdna.   | Vymeňte batériu.   |
|  | Spojenie medzi rádiovým diaľkovým ovládačom a prijímačom sa prerušilo.  | Znova naučte rádiový diaľkový ovládač. » „ <i>Naučenie rádiových diaľkových ovládačov</i> “ na strane 526.                                   |
|  | Rádiový diaľkový ovládač je chybný.                                     | Vymeňte rádiový diaľkový ovládač.  |
|  | Prijímač Bluetooth je chybný.   | Vymeňte prijímač Bluetooth.  |
|  | „Oblíbené“ nastavenia sa vymazali.                                      | Znova uložte „Oblíbené“ nastavenia cez aplikáciu Schlüter®-LED-Color-Control. » „ <i>Technické údaje k napájaciu zdroju</i> “ na strane 531. |
| Mobilné koncové zariadenie sa nepripája k prijímaču Bluetooth. | Bluetooth na prijímači Bluetooth nie je aktivované.                     | Aktivujte spárovanie Bluetooth na prijímači Bluetooth. » „ <i>Ovládanie pomocou aplikácie Schlüter®-LED-COLOR-CONTROL</i> “ na strane 525.   |
|  | Bluetooth na mobilnom koncovom zariadení je deaktivované.               | Aktivujte Bluetooth na mobilnom koncovom zariadení podľa zadání výrobcu koncového zariadenia.  |
|  | Hlasitosť na mobilnom koncovom zariadení je nastavená na „tichý režim“. | Zvýšte hlasitosť.  |



## 7 Po ukončení používania



### **NEBEZPEČENSTVO!**

#### **Nebezpečenstvo života v dôsledku demontáže pod napätím!**

Ak sa demontáž komponentov systému a predovšetkým napájacieho zdroja vykonáva, keď sú pod napätím, môže to mať za následok životu nebezpečné zásahy elektrickým prúdom.

- Najprv vyťahnite sieťovú zástrčku napájacieho zdroja, až potom ich demontujte.

### 7.1 Pokyny pri ukončení používania

Ak sa nika KERDI-BOARD-NLT nemá už ďalej používať, musí byť vždy odpojená od napájania.

1. Najprv vyťahnite sieťovú zástrčku napájacieho zdroja.
  - > Napájací zdroj už nie je napájaný sieťovým napätím a všetky pripojené komponenty sú trvalo bez napätia.

### 7.2 Demontáž komponentov systému

Ak sa má nika KERDI-BOARD-NLT demontovať, odporúčame nechať profily systému v zmontovanom stave. Ak treba vymeniť hadice LED, sú na to k dispozícii rôzne riešenia Schlüter®. Pri demontáži dodržte nasledujúce pokyny:

- Káblové priechodky (napr. tesniacu manžetu) musíte po demontáži znova utesniť.
- Napájací zdroj a prijímač Bluetooth nesmú zostať natrvalo nainštalované.

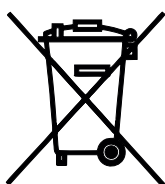
### 7.3 Likvidácia



#### **OCHRANA ŽIVOTNÉHO PROSTREDIA**

Komponenty niky KERDI-BOARD-NLT obsahujú cenné suroviny, z ktorých sa niektoré nesmú dostať do životného prostredia nespracované.

- Komponenty systému sa nikdy nesmú likvidovať s domovým odpadom.
- Vždy dodržiavajte miestne predpisy pre likvidáciu odpadu. Odpad odvezte na likvidáciu do špecializovaných firiem.
- Pri likvidácii batérie v rádiovom diaľkovom ovládači dodržte pokyny uvedené v technických údajoch (» „Technické údaje k batérii“ na strane 533).



- Nelikvidovať s domovým odpadom.
- Obsahuje batérie, ktoré sa musia likvidovať samostatne.

## 8 Technické údaje

### 8.1 Technické údaje k napájaciemu zdroju

Napájacie zdroje vyberajte vždy tak, aby bol pokrytý potrebný príkon pripojených hadíc LED, a nedošlo k nedosiahnutiu rezervného výkonu.

| Výr.č.                                   | LTPEKE-24V15W  | LTPEKE-24V30W | LTPEKE-24V50W | LTPEKE-24V75W | LTPEKE-24V100W |
|--|----------------|---------------|---------------|---------------|----------------|
| Príkon, max. [W]                         | 15             | 30            | 50            | 75            | 100            |
| Napájací príkon, max. [W]                | 13,5           | 27            | 45            | 67,5          | 90             |
| Príkon, min. [W]                         | 1,5            | 5             | 8             | 13            | 17             |
| Výstupný prúd, max. [A]                  | 0,63           | 1,25          | 2,08          | 3,13          | 4,17           |
| Rozmery (d x š x v) [mm]                 | 130 x 36 x 16  | 156 x 50 x 17 | 160 x 58 x 18 | 160 x 58 x 18 | 164 x 57 x 17  |
| Účinník                                  | ≥ 0,5          | ≥ 0,9         |               |               |                |
| Rezervný výkon, min. [%]                 | 10 %           |               |               |               |                |
| Menovité napätie, primárna strana [V AC] | 200 – 240      |               |               |               |                |
| Sieťová frekvencia [Hz]                  | 50             |               |               |               |                |
| Výstupné napätie [V AC]                  | 24             |               |               |               |                |
| Typ pripojenia, vstup                    | Euro zástrčka  |               |               |               |                |
| Typ pripojenia, výstup                   | Plug and play  |               |               |               |                |
| Dĺžka kábla, výstup [cm]                 | 20             |               |               |               |                |
| Teplota okolia                           | -20 °C – 45 °C |               |               |               |                |





## 8.2 Technické údaje k prijímaču Bluetooth

| Výr.č.   | LTPEBR4                             |
|--|-------------------------------------|
| Celkové zaťaženie, max. [W]                    | 120<br>(W-LED: 48; 3 x RGB-LED: 24) |
| Frekvencia prijímaného signálu pásma ISM [MHz] | 433                                 |
| Frekvencia prijímaného signálu Bluetooth [GHz] | 2,4                                 |
| Vysielaná frekvencia Bluetooth [GHz]           | 2,4                                 |
| Vysielací výkon [dBm]                          | 2 – 7                               |
| Rozmery (d x š x v) [mm]                       | 87 x 21 x 8,5                       |
| Hmotnosť [g]                                   | 33                                  |
| Typ pripojenia, vstup                          | Plug and play                       |
| Stupeň ochrany krytu                           | IP63                                |

## 8.3 Technické údaje k rádiovému diaľkovému ovládaču

| Výr.č.                      | Vysielač<br>(číslo náhradného dielu: 290068) |
|-----------------------------|--|
| Vysielacia frekvencia [MHz] | 433,92                                       |
| Rozmery (d x š x v) [mm]    | 122 x 35 x 9                                 |
| Hmotnosť [g]                | 38   |
| Dosah, max. [m]             | 10   |
| Batéria, typ                | CR2032                                       |

## Technické údaje k batérii

|                 |           |
|-----------------|-----------|
| Výr.č.          | -         |
| Typ             | CR2032    |
| Napätie [V]     | 3         |
| Kapacita [mAh]  | 210 – 230 |
| Chemický systém | Li Mn     |

## 8.4 Technické údaje k hadiciam LED

### Hadice LED 3 000 K (biela)

| Výr.č.  | LTPES1/30 | LTPES1/51 | LTPES1/70 |
|---|-----------|-----------|-----------|
| Dĺžka [m]   | 0,30      | 0,50      | 0,70      |
| Menovitá spotreba elektrickej energie, celkom** [W/m] | 5         | 5         | 5         |
| Spotreba elektrickej energie, celková [W]             | 1,6       | 2,6       | 3,6       |
| Svetelný tok [lm/m]                                   | 266       | 265       | 267       |
| Spotreba prúdu [A]                                    | 0,067     | 0,108     | 0,149     |
| Farebná teplota* [K]                                  | 3000      |           |           |

\*Použiteľné s príslušnou nikou.

\*\*Presný menovitý výkon závisí od teploty a špeciálneho správania napájacieho zdroja.



## Hadice LED 4 900 K (biela)

| Výr.č.   | LTPES2/30 | LTPES2/51 | LTPES2/70 |
|--|-----------|-----------|-----------|
| Dĺžka [m]  | 0,30      | 0,50      | 0,70      |
| Menovitá spotreba elektrickej energie, celková [W/m]** | 5         | 5         | 5         |
| Spotreba elektrickej energie, celková [W]              | 1,6       | 2,6       | 3,6       |
| Svetelný tok [lm/m]                                    | 279,0     | 282,1     | 282,0     |
| Spotreba prúdu [A]                                     | 0,068     | 0,107     | 0,148     |
| Farebná teplota* [K]                                   | 4900      |           |           |

\*Použiteľné s príslušnou nikou.

\*\*Presný menovitý výkon závisí od teploty a špeciálneho správania napájacieho zdroja.

## Hadice LED (RGB+W)

| Výr.č.  | LTPES9/30 | LTPES9/50 | LTPES9/70 |
|---|-----------|-----------|-----------|
| Dĺžka [m]   | 0,30      | 0,50      | 0,70      |
| Menovitá spotreba elektrickej energie, celkom [W/m] | 15        | 15        | 15        |
| Spotreba elektrickej energie [W/m]                  | 4,4       | 7,3       | 10,1      |
| Spotreba elektrickej energie [celkom]               | 4,4       | 7,3       | 10,1      |
| Svetelný tok [lm/m]                                 | 521,2     | 523,7     | 520,5     |
| Farebná teplota* [K]                                | 2700      |           |           |

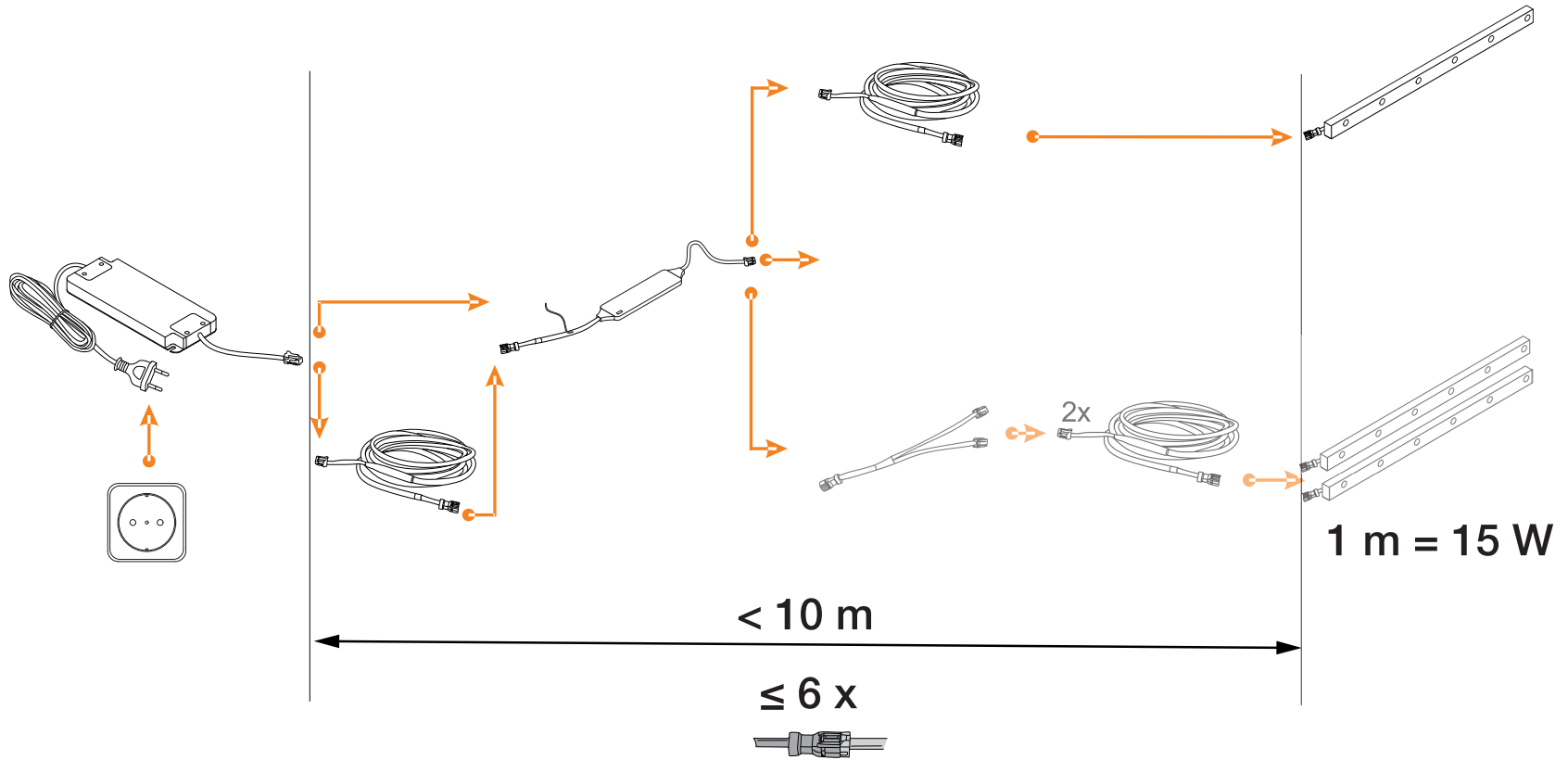
\*Použiteľné s príslušnou nikou.

\*\*Platí pre nainštalované biele LED.



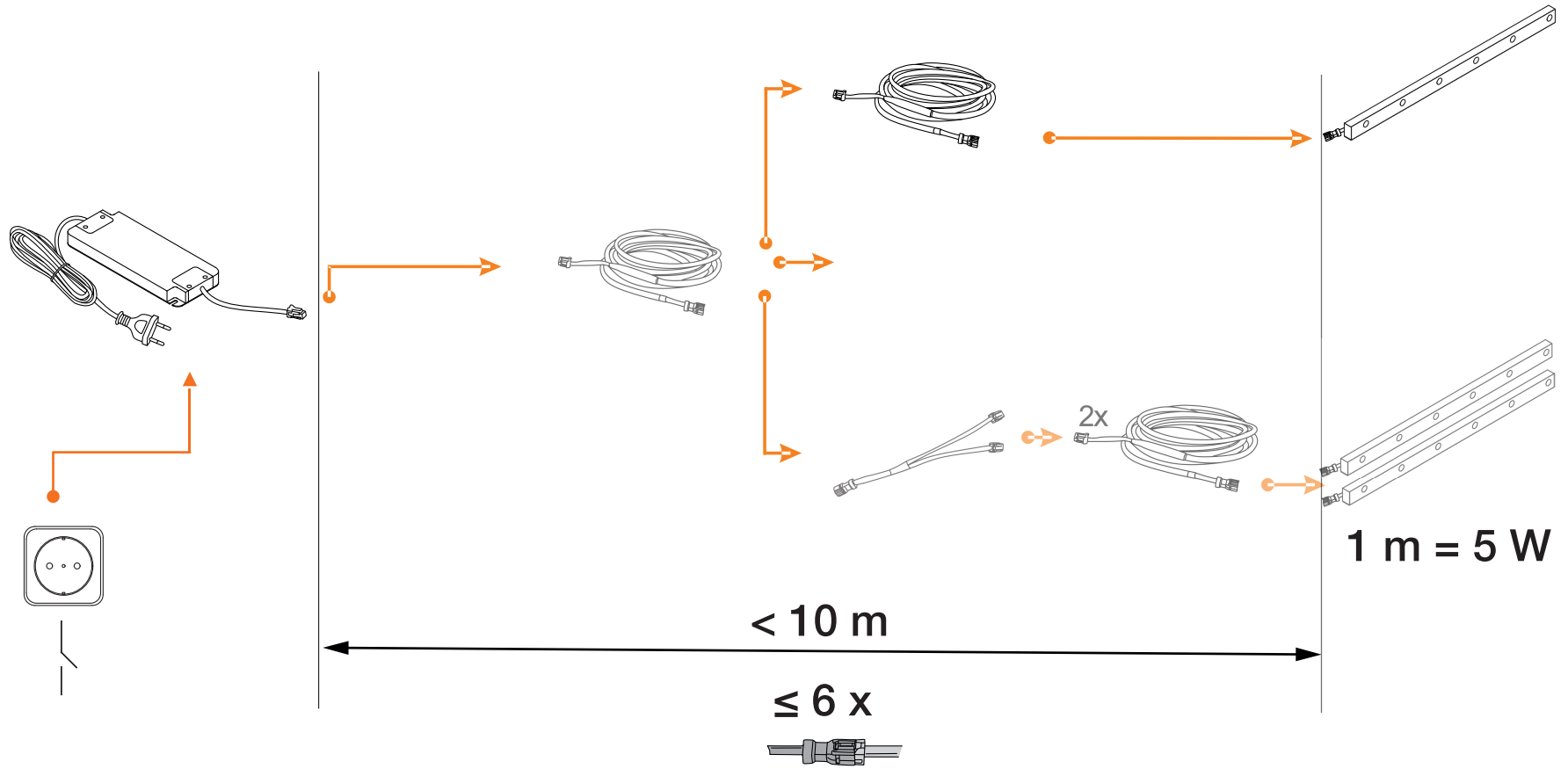
|                   |           | kWh/1000 h |
|-------------------|-----------|------------|
| <b>LTPES1/30</b>  | <b>A+</b> | <b>2</b>   |
| <b>LTPES1/51</b>  | <b>A+</b> | <b>3</b>   |
| <b>LTPES1/70</b>  | <b>A</b>  | <b>4</b>   |
| <b>LTPES1/100</b> | <b>A</b>  | <b>6</b>   |
| <b>LTPES1/200</b> | <b>A</b>  | <b>12</b>  |
| <b>LTPES1</b>     | <b>A</b>  | <b>15</b>  |
| <b>LEPES2/30</b>  | <b>A+</b> | <b>2</b>   |
| <b>LTPES2/51</b>  | <b>A+</b> | <b>3</b>   |
| <b>LTPES2/70</b>  | <b>A+</b> | <b>4</b>   |
| <b>LTPES2/100</b> | <b>A</b>  | <b>6</b>   |
| <b>LTPES2/200</b> | <b>A</b>  | <b>12</b>  |
| <b>LTPES2</b>     | <b>A</b>  | <b>15</b>  |
| <b>LTPES9/30</b>  | <b>A</b>  | <b>5</b>   |
| <b>LTPES9/50</b>  | <b>A</b>  | <b>8</b>   |
| <b>LTPES9/70</b>  | <b>A</b>  | <b>12</b>  |
| <b>LTPES9/100</b> | <b>B</b>  | <b>17</b>  |
| <b>LTPES9/200</b> | <b>B</b>  | <b>33</b>  |
| <b>LTPES9</b>     | <b>B</b>  | <b>42</b>  |

# RGB+W - LED





# W - LED





INNOVATIONEN MIT PROFIL