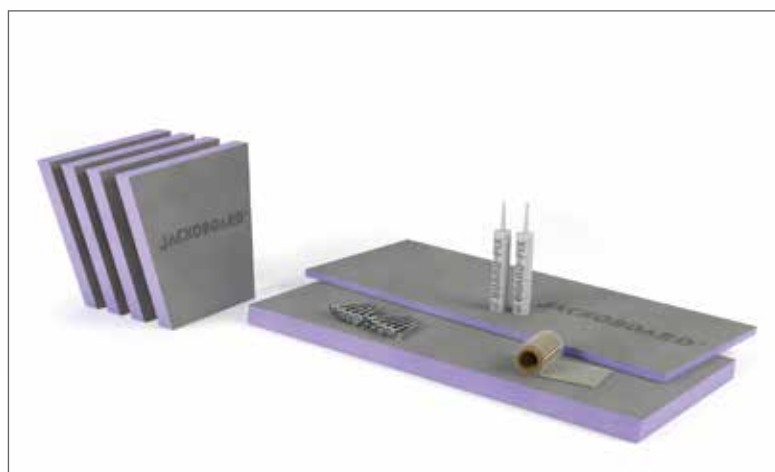


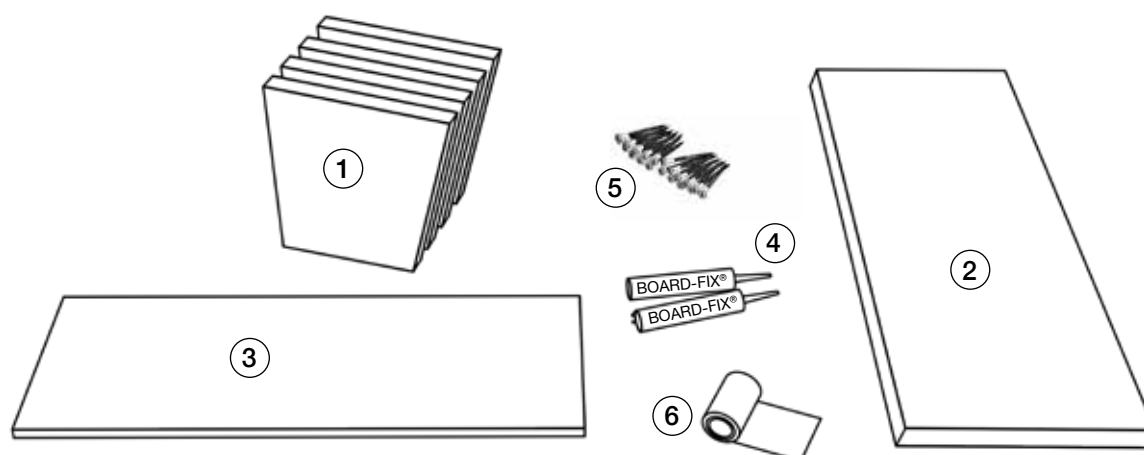
JACKOBOARD® S-Kit 1

Donnez une nouvelle forme à votre salle de bain.



Conseils de mise en œuvre

JACKOBOARD® S-Kit 1 – Composant du kit



- ① 4 x panneaux supports A, 50 mm
- ② 1 x panneau de recouvrement B1 (1 200 x 483 x 50 mm)
- ③ 1 x panneau de recouvrement B2 (1 200 x 449 x 20 mm)
- ④ 2 x cartouches de colle étanche BOARD-FIX®
- ⑤ 20 x vis en acier inox 6,0 x 120 mm
- ⑥ 1 x bande d'armature JACKOBOARD®

Il vous faut aussi :

un crayon de bois, un mètre pliant, une visseuse sans fil, des ciseaux, mortier-colle (type C2) à carrelage, une taloche à lisser, un pistolet à cartouches, niveau à bulle

Remarques générales :

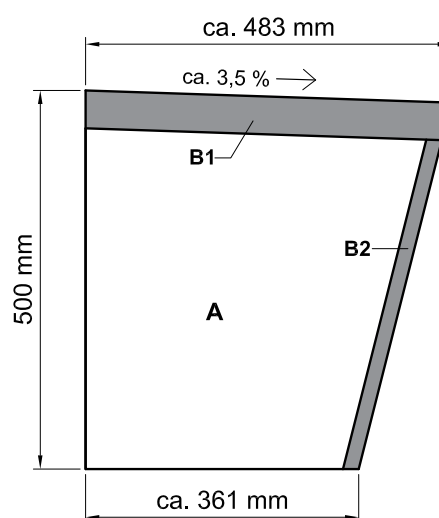
Domaine d'application :

Le banc peut être installé dans les espaces intérieurs des bâtiments chauffés, notamment dans les zones exposées à une humidité importante tels que les salles de bain et espaces de wellness, ainsi que les hammams. La température limite d'utilisation du banc est de 75 °C. Éviter les zones dont la température est supérieure, par ex. les saunas.

Pose de carrelage / enduits :

Pour assurer une répartition suffisante de la pression, la surface et le dossier doivent être carrelés. Dans les zones d'arrondis, il convient d'utiliser des mosaïques de verre ou de faïence carrées d'une taille maximale de 25 x 25 mm ou rectangulaires d'une largeur maximale de 25 mm. Les autres surfaces peuvent être carrelées, enduites ou crépies. Pour les crépis ou enduits à base de plâtre, il convient d'appliquer auparavant un primaire adapté (pour supports à base de ciment).

Dans le cas de l'installation dans un hammam, le revêtement (carrelage ou mosaïque) doit être posée avec une colle à carrelages à base d'époxy.



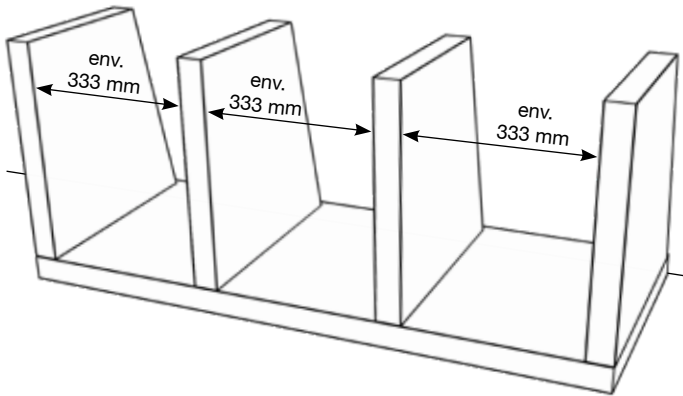
Zones humides :

Dans les zones humides (par ex. dans une douche), le banc complet doit être étanché au moyen d'un système d'étanchéité liquide. Dans ce cas, le banc doit être entièrement carrelé.

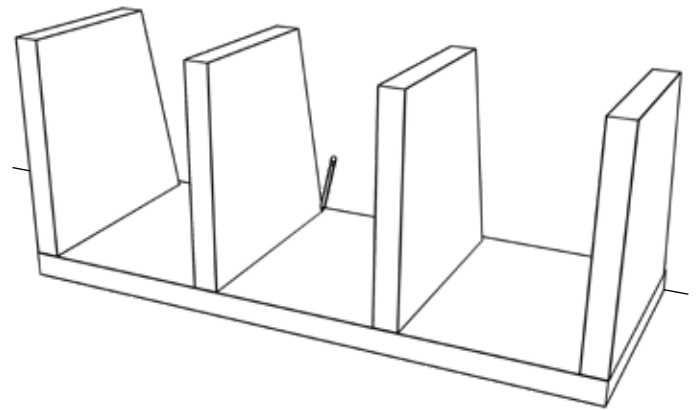
Film chauffant électrique :

De manière générale, l'installation d'un film chauffant électrique sur le banc n'est pas possible dans les zones humides. L'épaisseur du film chauffant ne doit pas être supérieure à 2 mm, et sa température maximale de 75 °C tout au plus. Le film chauffant est taloché sur le banc avec une colle à carrelages souple et un peigne sur toute sa surface, avant de procéder à la pose du revêtement. Aucune cavité ne doit se former. Le support doit être porteur sur toute sa surface afin de pouvoir poser le carrelage. Respecter les consignes du fabricant du système de chauffage.

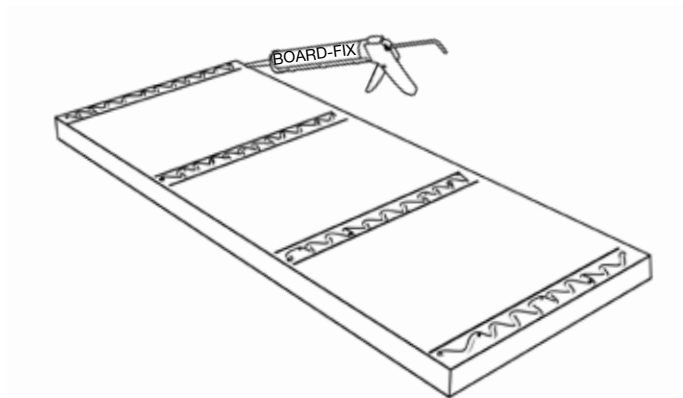
Mise en oeuvre:



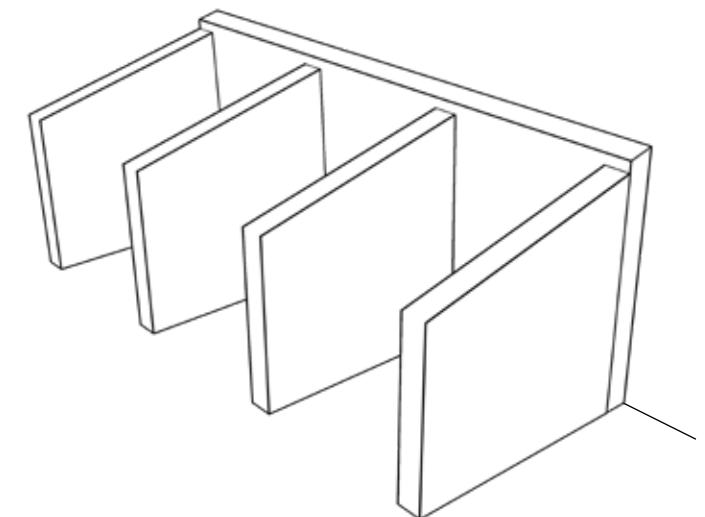
1) Les panneaux supports A sont positionnés à distance égale ...



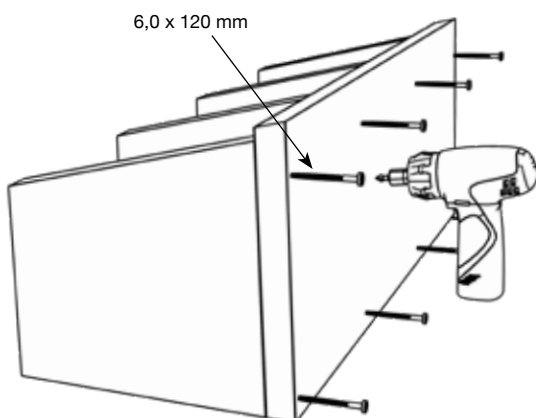
2) ...et il faut marquer leur position sur le dessous du panneau de recouvrement B1.



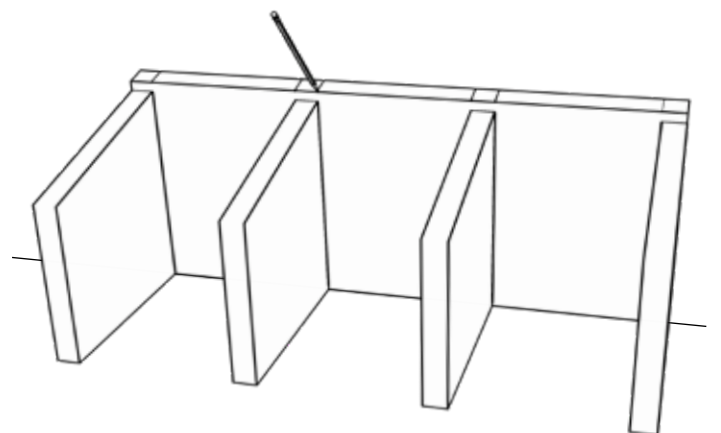
3) La colle BOARD-FIX est appliquée en fonction des zones tracées.



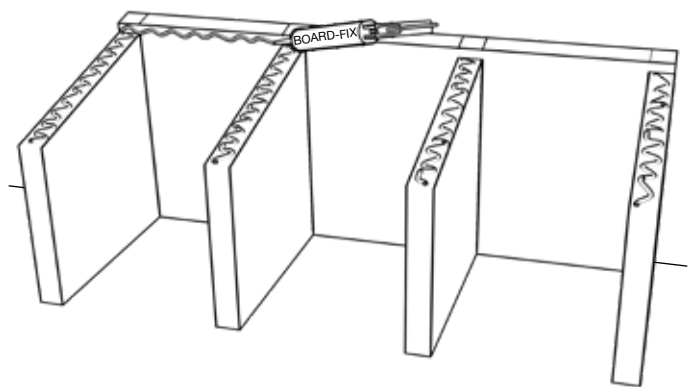
4) Le panneau de recouvrement B1 est redressé. Les panneaux supports A sont collés.



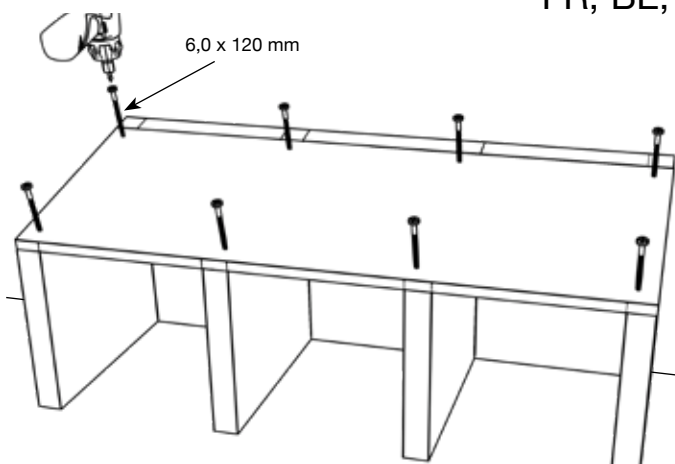
5) Les panneaux supports A sont vissés.



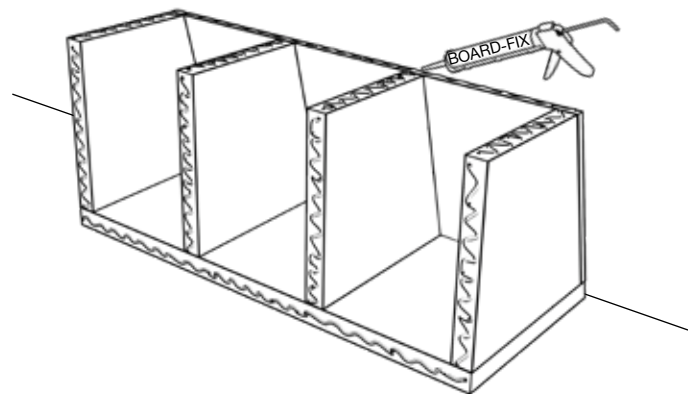
6) Les positions des panneaux supports A sont tracées sur la tranche du panneau de recouvrement B1.



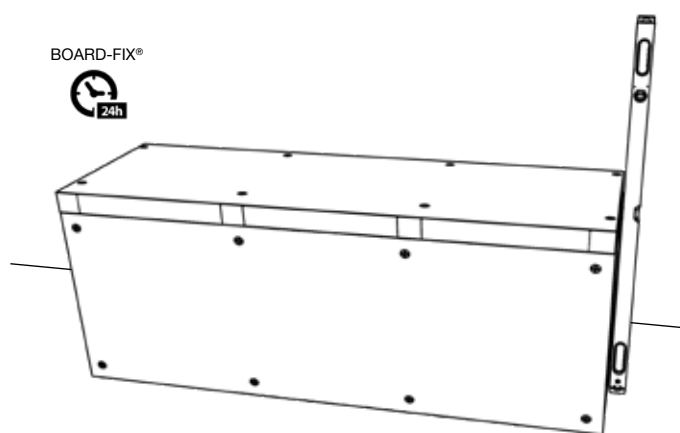
7) La colle BOARD-FIX® est appliquée sur les panneaux supports A et sur le bord du panneau de recouvrement B1.



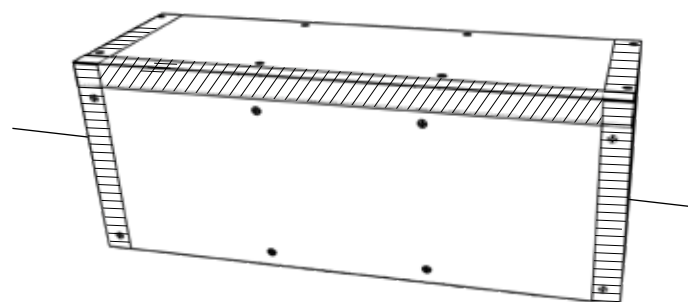
8) Le panneau de recouvrement B2 est collé et vissé.



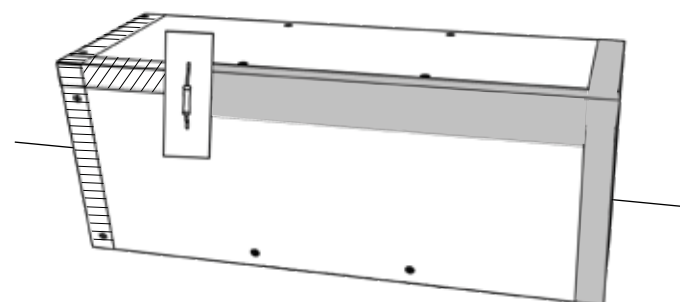
9) Le banc doit être collé contre le mur et au sol. À cet effet, la colle BOARD-FIX® est appliquée sur les chants au dos et du dessous.



10) Le banc est collé contre le mur et au sol en vérifiant son positionnement à l'aide d'un niveau.



11) Tous les raccords perpendiculaires et faces frontales visibles sont dotés de la bande d'armature JACKOBOARD® autocollante.



12) La bande d'armature est talochée à la colle à carrelages. Le banc est terminé et peut à présent être revêtu. Dans le cas d'un usage en zone de douche un système d'étanchéité liquide doit être appliqué au préalable.

Remarque

Les conseils et indications contenus dans la présente notice sont basés sur nos connaissances et expériences actuelles. Ils ne confèrent aucune garantie et ne présentent aucun caractère contractuel. Lors de la mise en œuvre, il faut toujours tenir compte des conditions particulières du chantier, notamment en terme de physique et de techniques du bâtiment ainsi que des réglementations en vigueur.