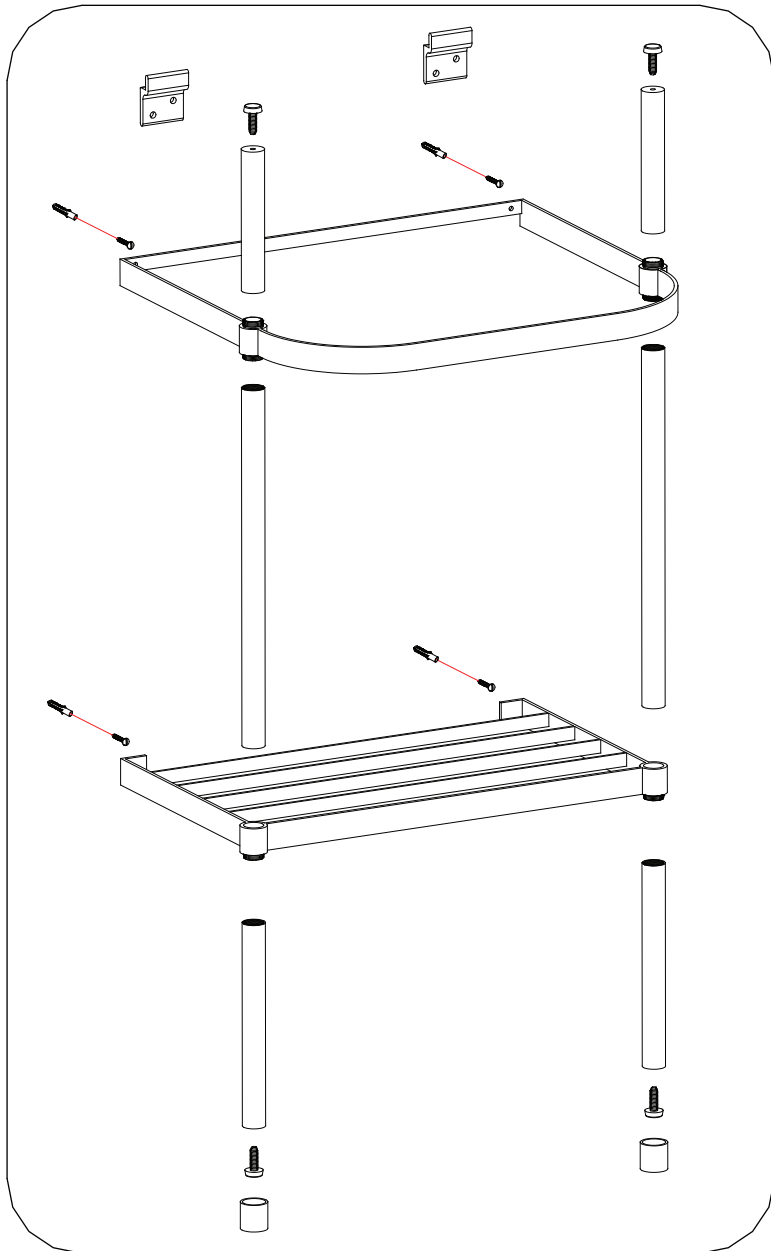
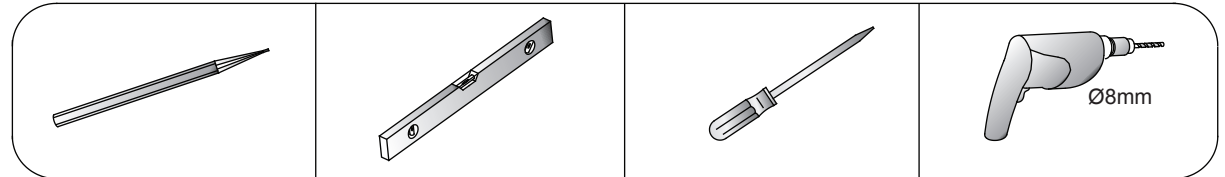


Console pour lavabo aux bords arrondis B7ES
 Console pour lavabo aux bords arrondis B8ES
 Console pour lavabo aux bords arrondis B9ES
 Console pour lavabo aux bords arrondis B10ES

Pièces fournies :



Outils nécessaires :



Important

- Veuillez déballer la baignoire et vérifiez-la attentivement pour vous assurer qu'elle n'a pas été endommagée lors des manipulations ou du transport.
- Veuillez vérifier que toutes les pièces ont été fournies.
- Assemblez la console sur un paillason pour protéger sa surface des dommages.
- L'installation doit être effectuée par une personne suffisamment qualifiée
- Les fixations murales fournies peuvent ne pas être appropriées à votre installation. Il sera donc probablement nécessaire de vous procurer des fixations alternatives adaptées au matériau et au type de votre mur.
- Veuillez vous débarrasser de l'emballage de manière responsable.

Entretien

Veillez nettoyer le produit avec un torchon humide et un liquide savonneux ou bien un détergent doux. N'utilisez pas de détergents puissants ou bien de produits de nettoyage abrasifs car ils peuvent laisser des rayures sur la surface.

