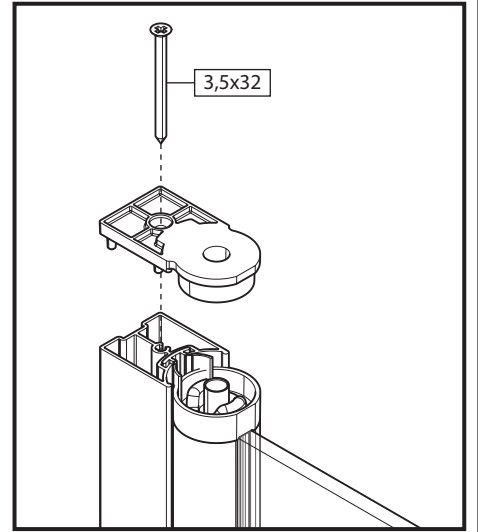
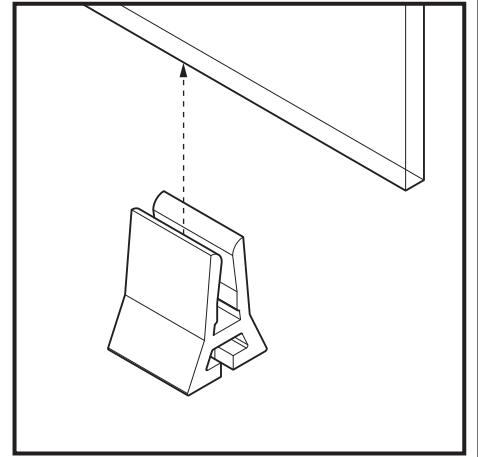
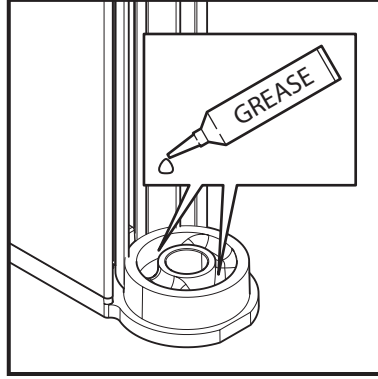
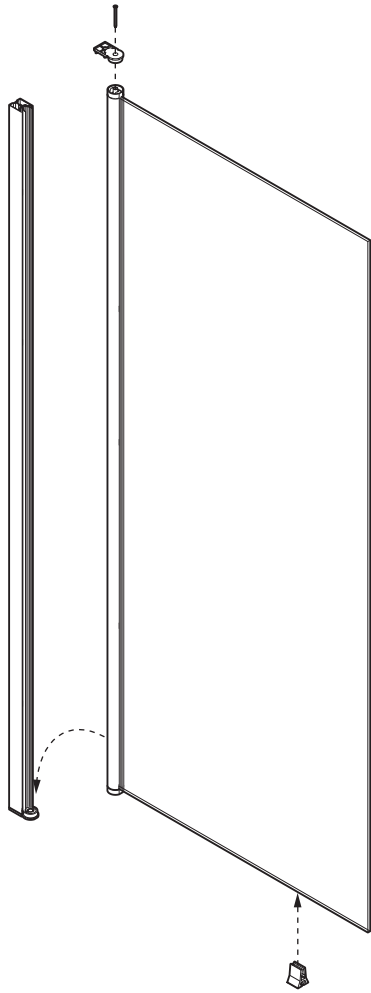
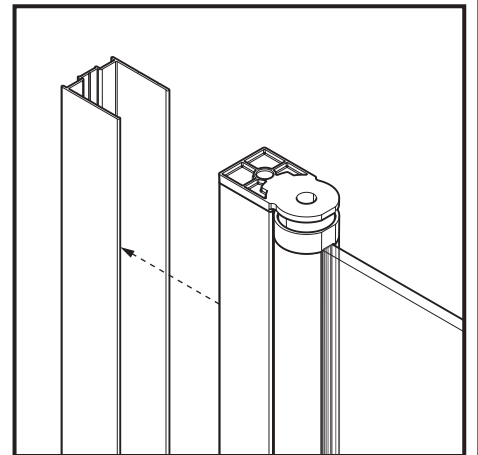
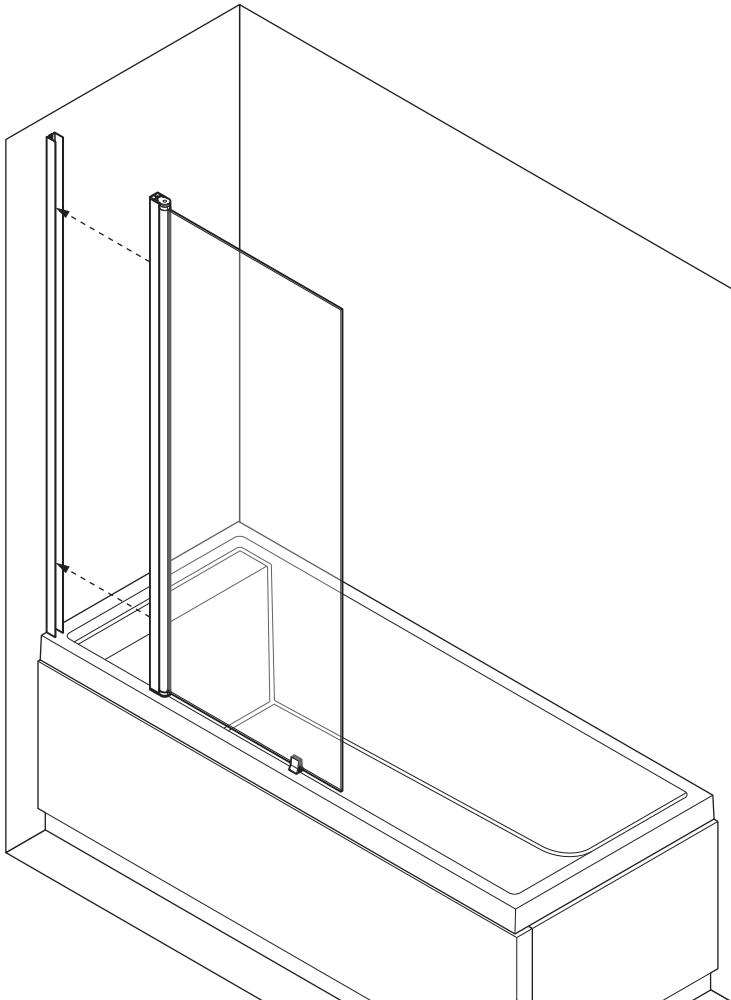


3



4

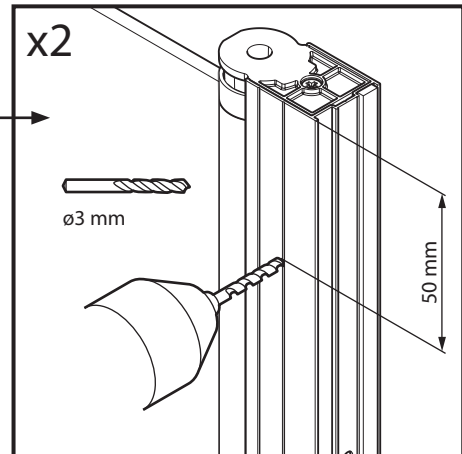
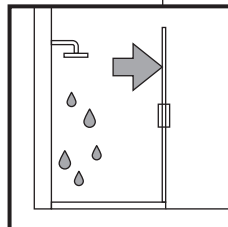
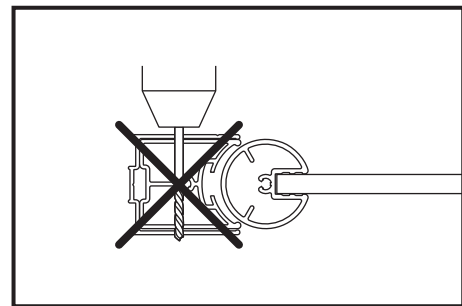


4

5

50 mm

50 mm



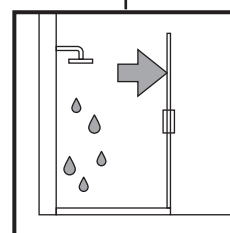
6

x2

3,5x9,5

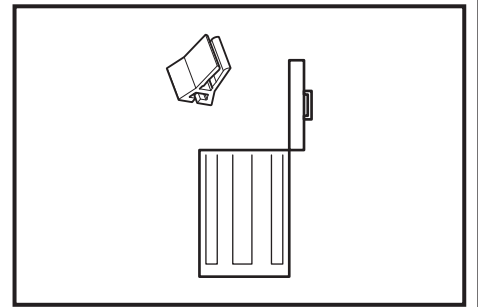
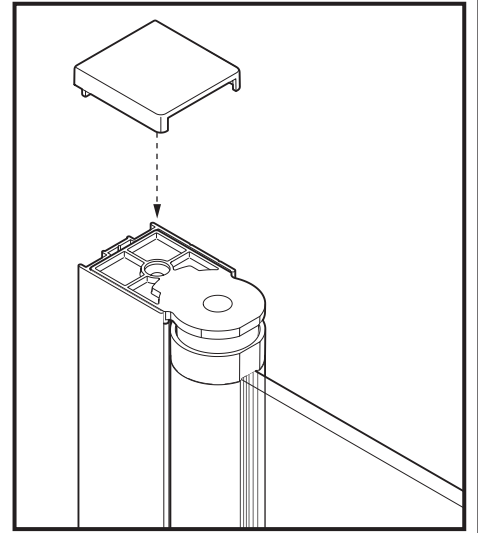
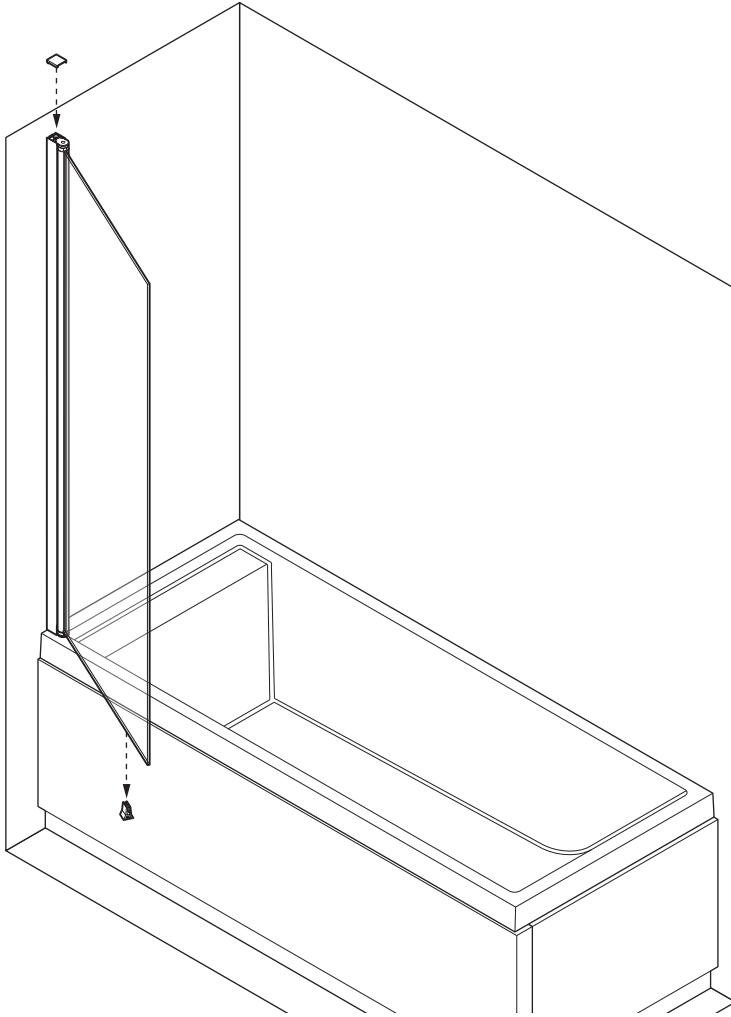
n°2

50 mm

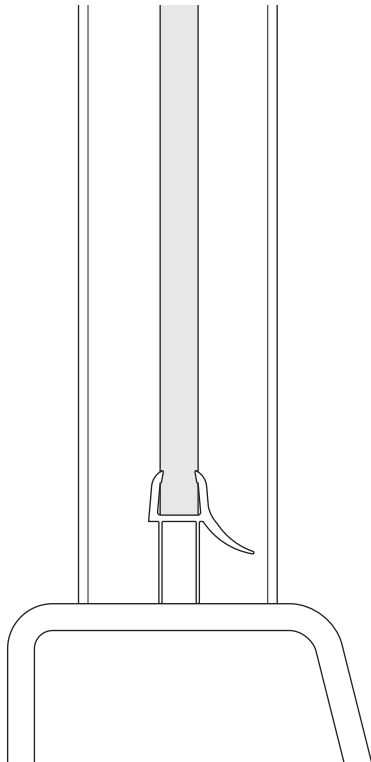


5

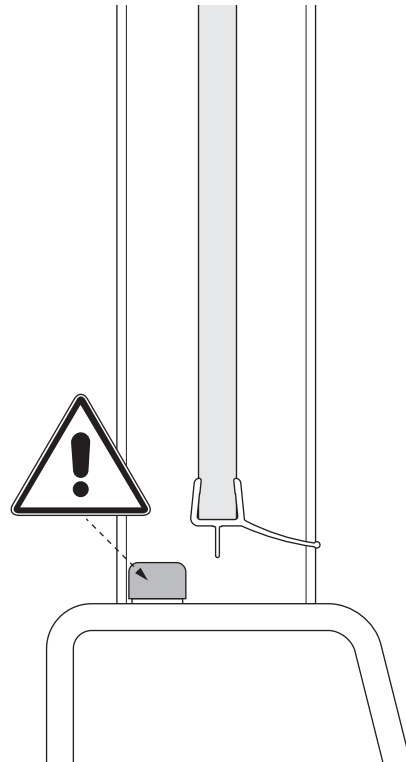
7



A

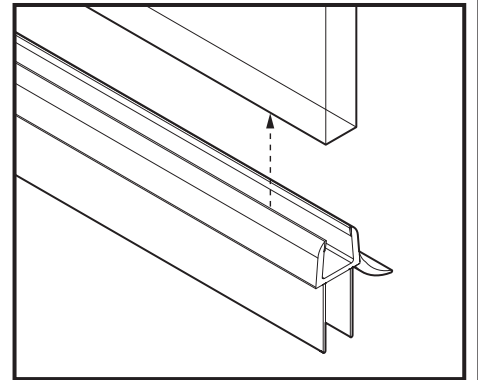
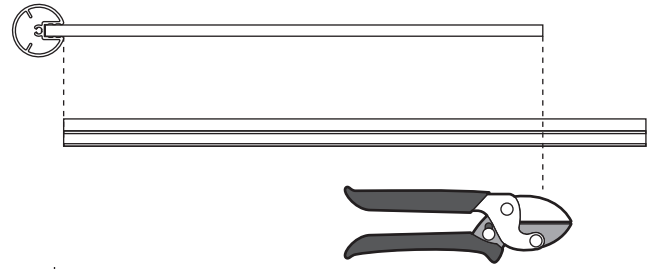
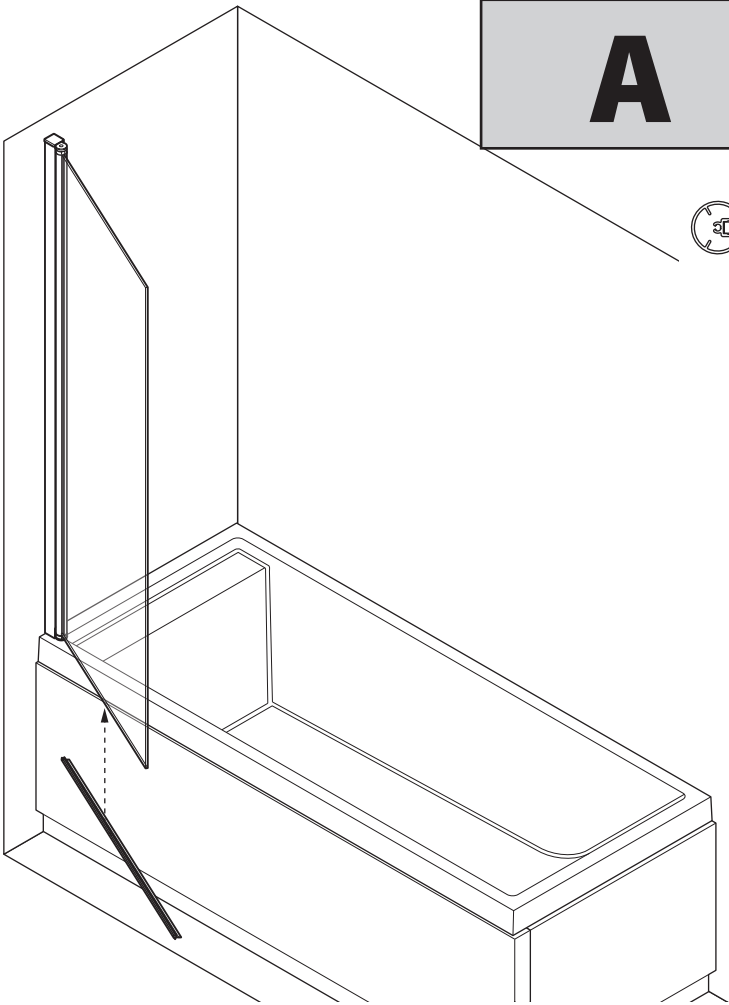


B



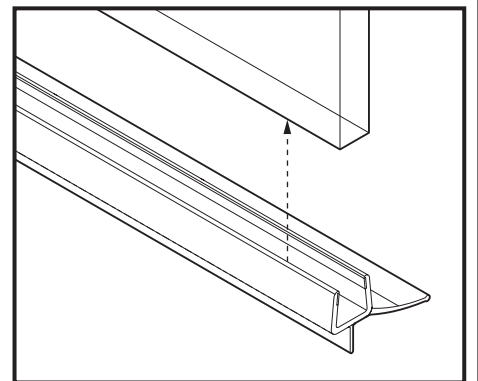
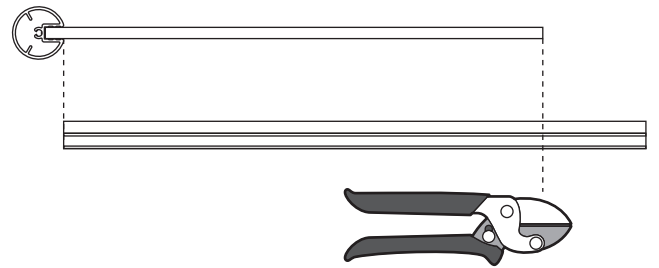
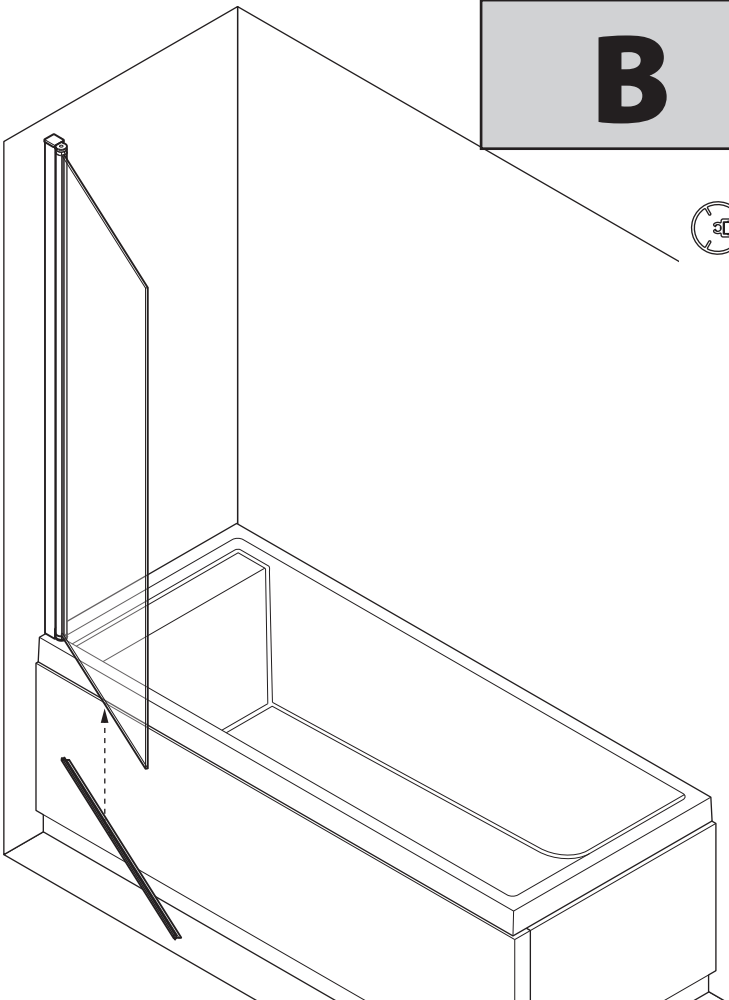
8

A

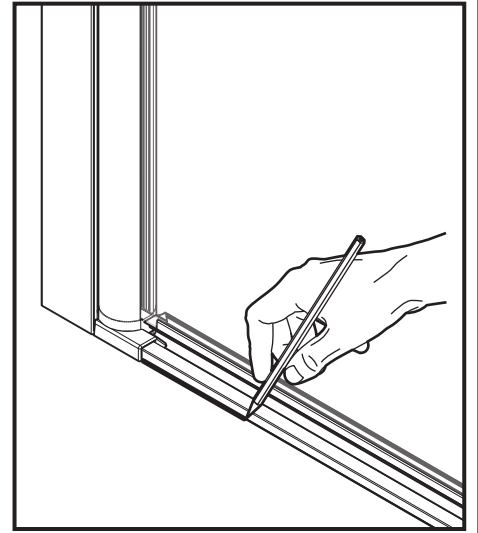
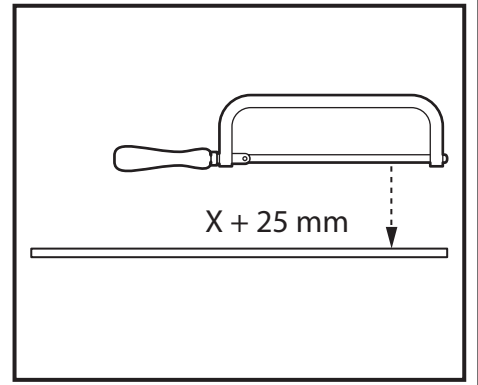
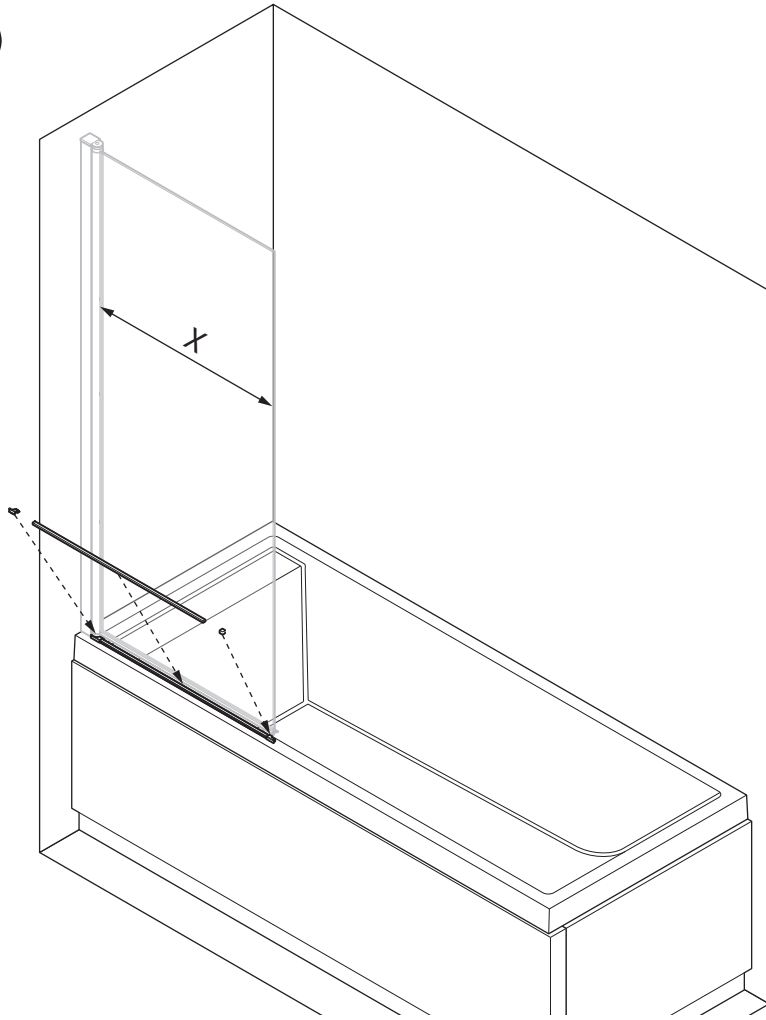


8

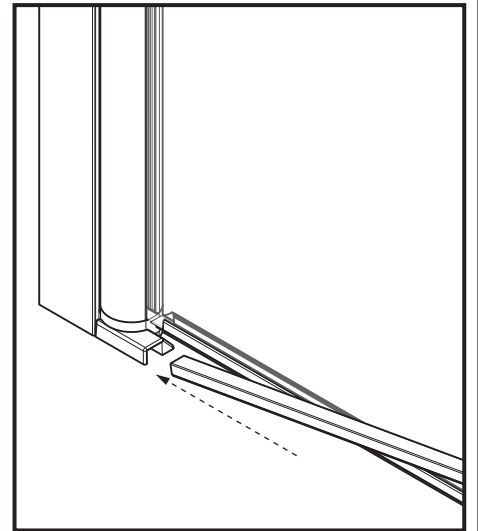
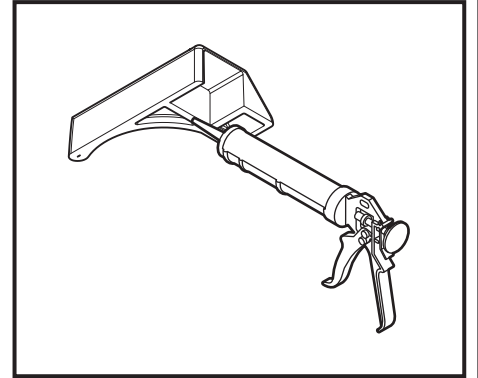
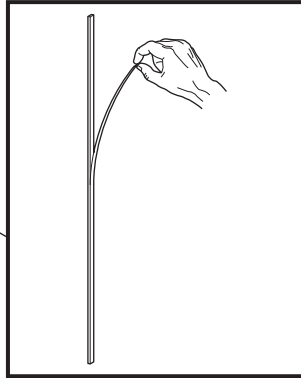
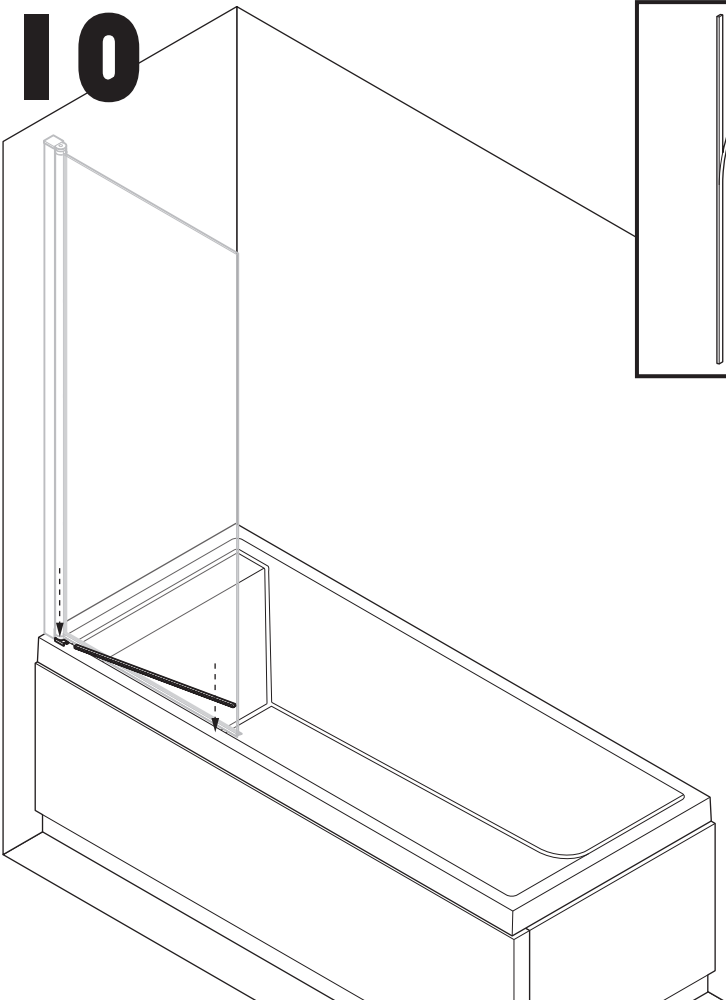
B



9

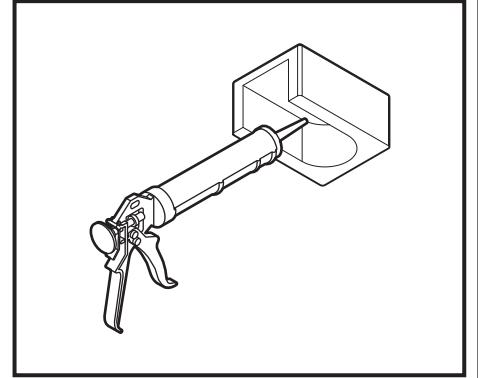
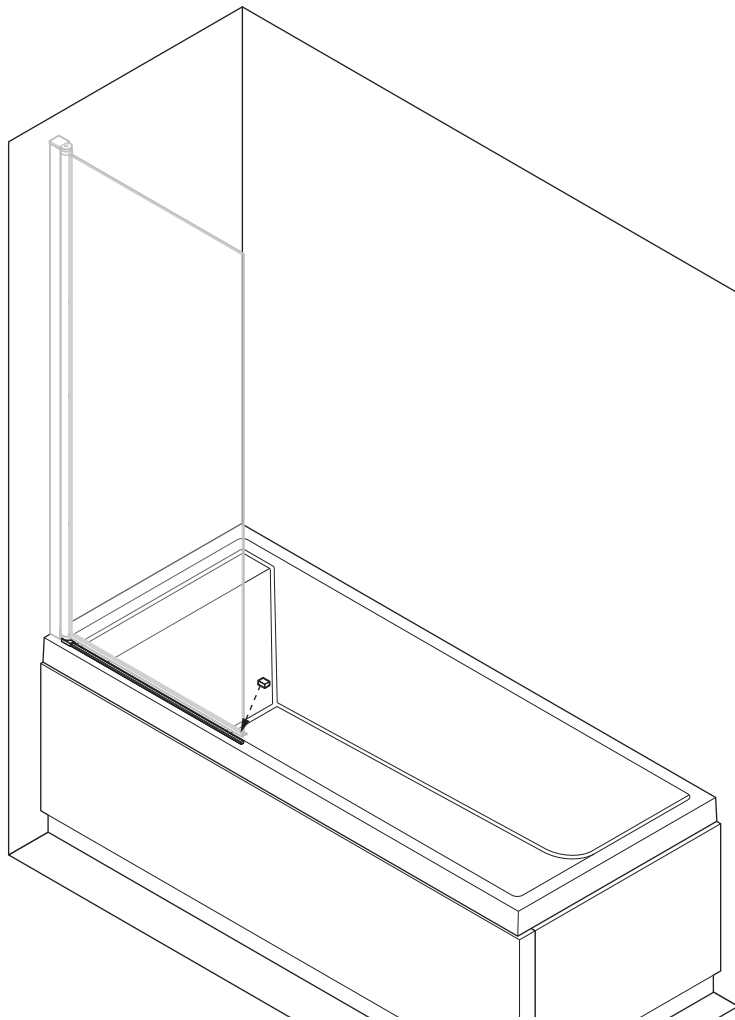


10



8

11



12

