

# NOTICE DE POSE

Meubles 2 tiroirs  
Largeur 100/120





# AVERTISSEMENT

Nos meubles font l'objet de garanties (spécifiques à chaque produit)  
et d'un service après-vente.

**Il est recommandé d'utiliser les services d'un installateur professionnel  
lors de la pose de vos meubles**

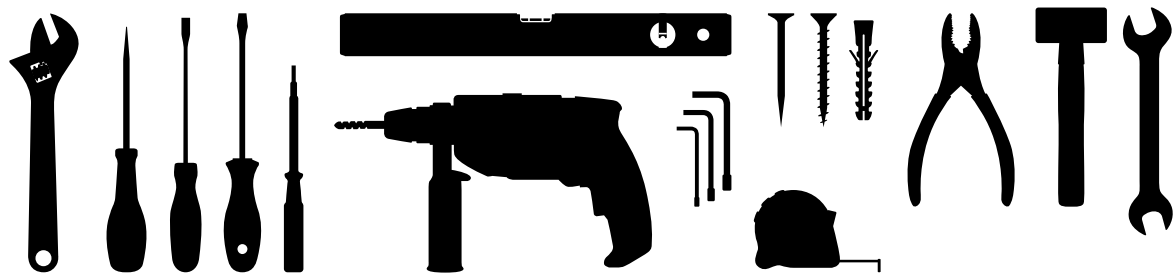
**Toute pose effectuée par un particulier sans l'aide de professionnels  
est effectuée à ses risques et périls.**

Les cotes indiquées dans cette notice  
sont données à titre indicatif.

Elles devront être adaptées par vos soins en fonction  
des spécificités de votre pièce.

## QUINCAILLERIE

Nous ne fournissons pas de quincaillerie pour la fixation des meubles et accessoires sur le mur.  
Veuillez demander conseil à un professionnel pour connaître le type de fixations  
appropriées à votre support de fixation.



### CONTACT

1 rue Marcel Boussac  
88440 NOMEXY

Tél. 03 29 81 23 23  
Fax. 03 29 81 23 29

### SERVICE APRES-VENTE

sav@concilio.biz

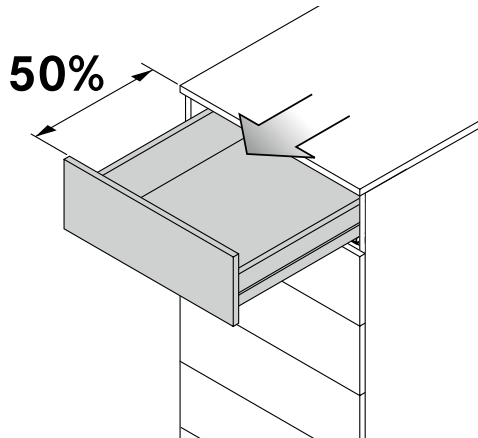
Tél 03 29 29 24 05

# 1/ Démontage des tiroirs

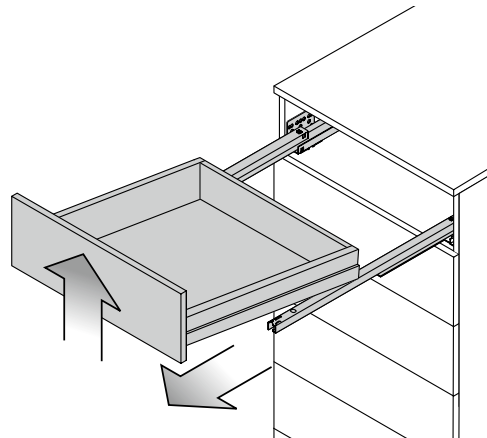
## AVANT L'INSTALLATION

Pour un montage plus facile,  
il est nécessaire d'enlever les tiroirs du meuble.

1/ Ouvrez le tiroir jusqu'à la moitié.



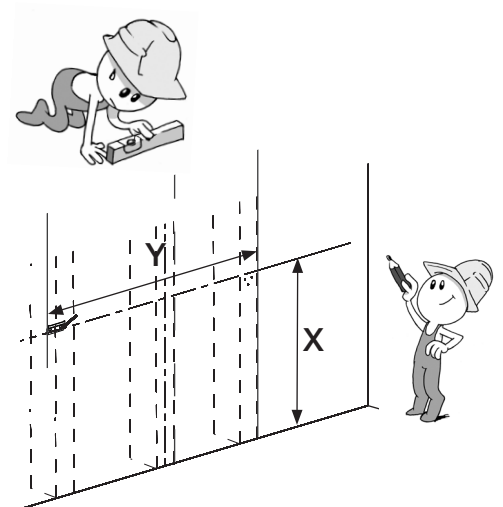
2/ Soulevez légèrement et tirez.



## 2/ Pose du meuble

1/ En suivant le tableau ci-dessous, repérez les trous de fixation avec un crayon de papier. Tracez une ligne horizontale afin de vérifier avec votre niveau.

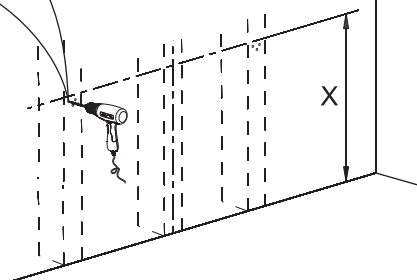
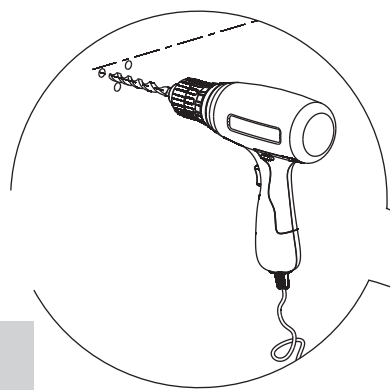
	Largeur	X*	Y*
Meuble sous vasque 2 tiroirs	100 cm	715 mm	962 mm
	120 cm		1162 mm



2/ A l'aide d'une perceuse, percez des trous à la taille adaptée à vos chevilles.



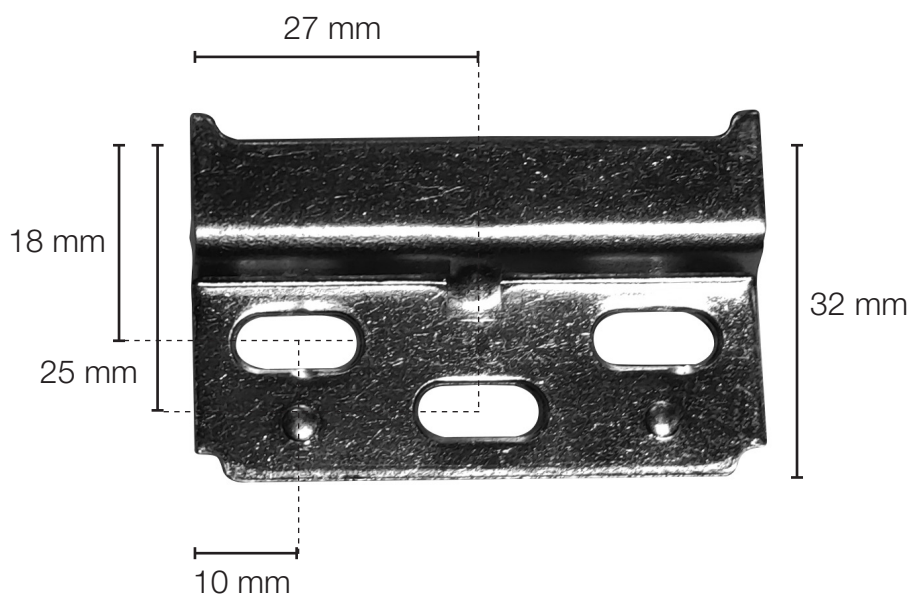
Pour un mur plâtre, utilisez des chevilles adaptées et percez au diamètre adapté à la cheville.



3/ Placez vos chevilles puis vissez les fixations murales.

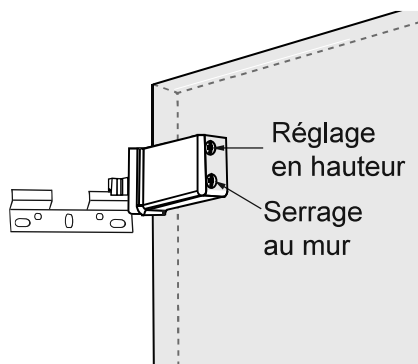
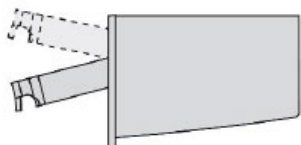


Choisissez le type de vis et de les mieux adaptées en fonction de votre type de mur.



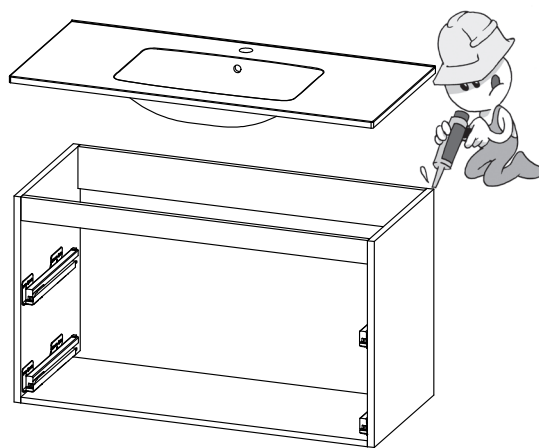
4/ Suspendez votre meuble.

Puis, à l'aide d'un tournevis adapté et d'un niveau, réglez chaque fixation.



## 2/ Pose du plan vasque

Disposez un joint sur les côtés du meuble à l'aide d'une cartouche de silicone, puis posez votre plan.



## 3/ Pose de la pipe

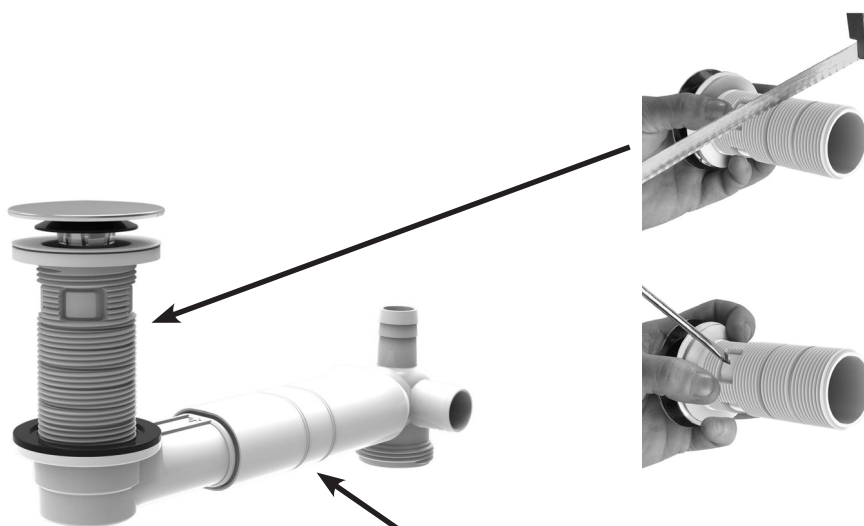
Nous conseillons l'utilisation d'une tubulure extra-plate type Valentin 60930000105 (Blanc) ou 60930004700 (Noir) que nous pouvons vous fournir en OPTION.

Cette partie explique l'installation de cette tubulure.

Reportez vous à la notice de la tubulure choisie si vous en avez choisie une autre.



Espace réduit à 45 mm maximum entre l'arrière du tiroir et le dessous de la vasque



Découpez la bonde à 60 mm l'aide d'une scie à métaux.

Enlevez les caches du trop-plein intégré à l'aide d'un tournevis.

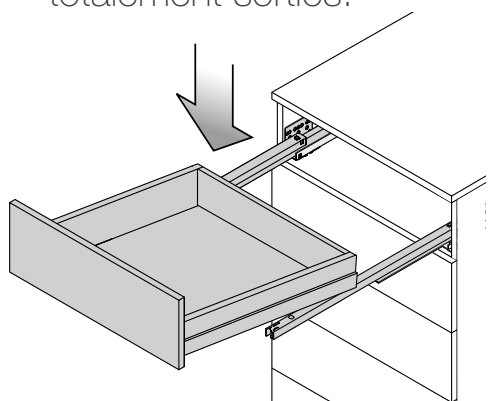
Prenez les mesures de votre installation puis découpez la tubulure selon vos besoins.



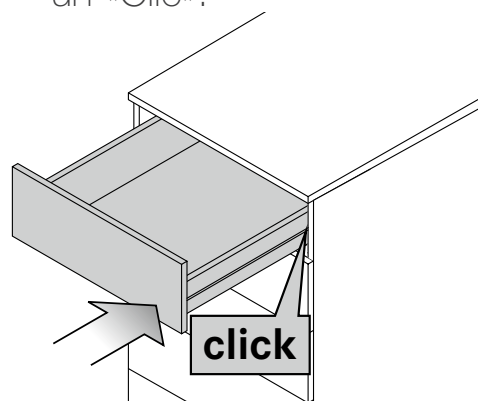
Utilisez le matériel de protection adapté (gants, lunettes ...)

## 4/ Remontage des tiroirs

1/ Poser le tiroir sur les charnières totalement sorties.

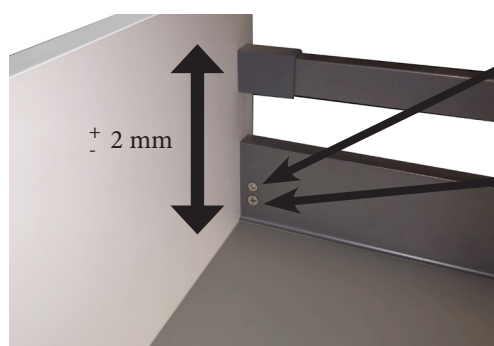


2/ Poussez le tiroir jusqu'à entendre un «Clic».



## 5/ Réglage des tiroirs

Réglage de la hauteur de la façade

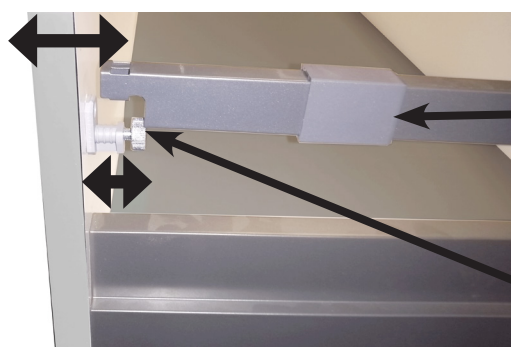


1/ Dévissez la vis du dessus à l'aide d'un tournevis adapté pour déverrouiller le réglage.

2/ Tournez la vis du dessous avec un tournevis adapté afin de monter ou descendre la façade.

3/ Revissez la vis du dessus pour verrouiller le réglage.

Réglage de l'inclinaison de la façade



1/ Tirez le cache plastique.

2/ Tournez la vis avec un tournevis adapté pour régler l'inclinaison de la façade.

concilio  
BATHROOMDESIGN