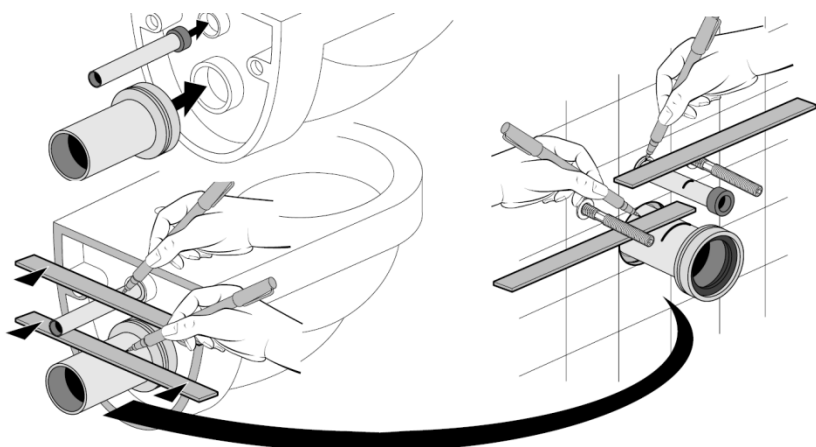


## Notice de montage – Cuvette KELOS



Assemblez le tuyau de chasse et d'évacuation et insérez-les sur la cuvette à leur emplacement final – emboitez-les à fond.

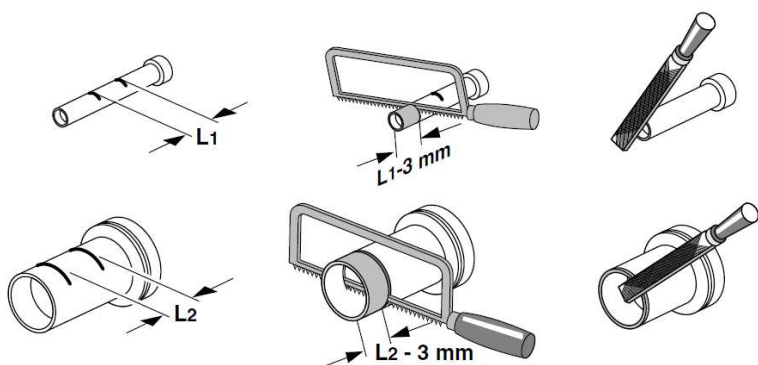
Marquez leur position avec un feutre en traçant leur aplomb au ras de la sortie de la cuvette.

Enlevez les tuyaux de la cuvette et insérez-les sur le bâti-support à leur emplacement final – emboitez-les à fond.

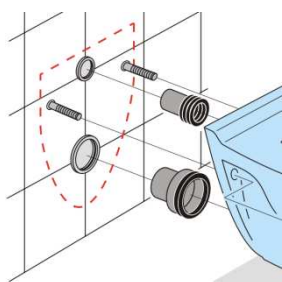
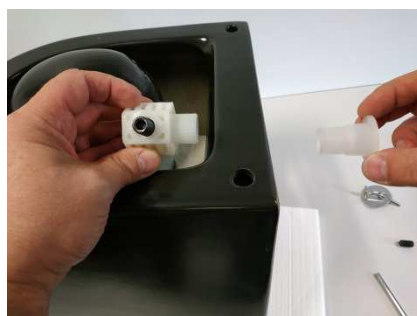
Marquez leur position avec un feutre en traçant leur aplomb au ras de la sortie de l'évacuation et de la chasse du bâti-support.

Reportez la mesure marquée et découpez les tuyaux – mesurez l'espace entre les deux traits marqués au feutre, additionnez 3 mm à cette mesure et reportez-la sur les tuyaux côté mâle puis découpez-les à l'aide d'une scie à métaux.

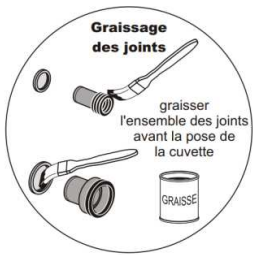
Ebavurez avec une lime ou un papier abrasif la partie coupée des tuyaux pour faciliter leur emboîtement et insérez-les dans le bâti-support. Otez tous les résidus de l'ébavurage.



### Set de fixation de la cuvette



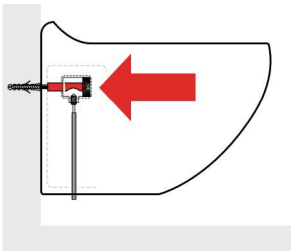
Insérez les tiges filetées dans le bâti-support en les laissant dépasser de la mesure préconisée par le constructeur (environ 5.5 cm).



Enduire le tuyau de chasse d'eau et de la pipe d'eau savonneuse ou de graisse silicone pour faciliter leur insertion dans la cuvette.

Présentez la cuvette face aux tuyaux et aux tiges filetées et insérez-la sur ces derniers en la poussant fermement – appliquez également de la graisse silicone sur les joints de la cuvette pour faciliter leur insertion.

A l'aide d'une grande clé Allen, vissez l'embout noire dans la partie creuse qui se trouve sur la tige filetée.



Pose de l'abattant



Insérez les embouts en plastique sur le dessus de la cuvette



Installez les fixations de l'abattant, pré-vissez-les. Présentez l'abattant afin de définir l'emplacement définitif des fixations. Vissez-les et insérez les caches de fixation.



Présentez l'abattant de cuvette et emboitez-le sur les fixations.