

sharp



installazione

CONSERVARE CON CURA

installation

KEEP CAREFULLY

installation

CONSERVER AVEC SOIN

Installation

SORGFÄLTIG AUFBEWAHREN

instalación

CONSÉRVESE CON CUIDADO

установка

ТЩАТЕЛЬНО ХРАНИТЬ

Important

■ À la réception de la baignoire, il faudra contrôler si celle-ci est intacte (en particulier en cas de dommages sur l'emballage) afin de pouvoir envoyer immédiatement une contestation au transporteur, comme prévu par les lois en vigueur.

■ Vérifier que les pré-installations soient conformes aux indications reportées dans le présent manuel.

■ Contrôler l'éventuelle présence de défauts, en enlevant le film protecteur. La garantie sera annulée en cas de dommages causés par des chocs ou des abrasions après l'installation.

■ Vérifier la fixation de toutes les bagues (manchons en caoutchouc et tubes de la ligne d'air).

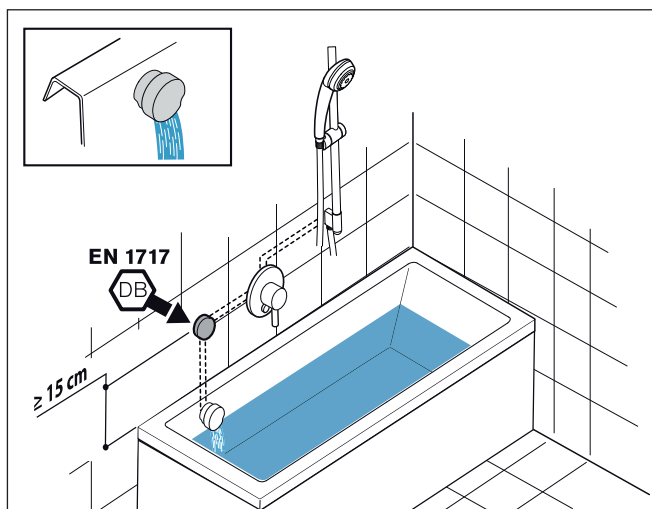
■ Il est conseillé d'installer la baignoire contre des parois et sur un sol finis (déjà revêtus), en appliquant un cordon de silicone entre le bord de la baignoire et le mur.

Les panneaux permettent d'accéder aux organes électromécaniques sous la baignoire et de fournir une aération adéquate, nécessaire également au mélange air-eau pendant l'hydromassage.

L'aération doit être assurée même si l'on n'utilise pas les panneaux Jacuzzi® (voir fiche de pré-installation). Les panneaux doivent être fixés de manière stable. Pour les enlever, il faudra utiliser un outil spécial. Les ouvertures, les trous, les grilles utilisés pour l'aération ne doivent pas laisser passer des objets de diamètre Ø 12 mm.

⚠ **ATTENTION :** (IEC 60335-1/A2) la pression de l'installation hydraulique qui alimente l'appareil ne doit pas dépasser 600 kPa (6 bar).

⚠ Si une colonne d'évacuation avec distribution est prévue, il est nécessaire d'installer une unité de protection spécifique de type DB (norme EN 1717), positionnée à au moins 15 cm au-dessus du bord de la baignoire. Pour ce qui concerne les modalités d'installation, s'adresser au fournisseur d'eau et/ou à son propre plombier.



Wichtig

■ Beim Empfang der Wanne sollte sie sofort auf mögliche Transportschäden untersucht werden; besonders wenn die Verpackung sichtbare Schäden aufweist. Eventuelle Transportschäden sind dem Spediteur, gemäß der geltenden Gesetzesvorschriften, unverzüglich mitzuteilen.

■ Prüfen, ob die bestehenden Anlagen mit den Anweisungen des vorliegenden Handbuchs konform sind.

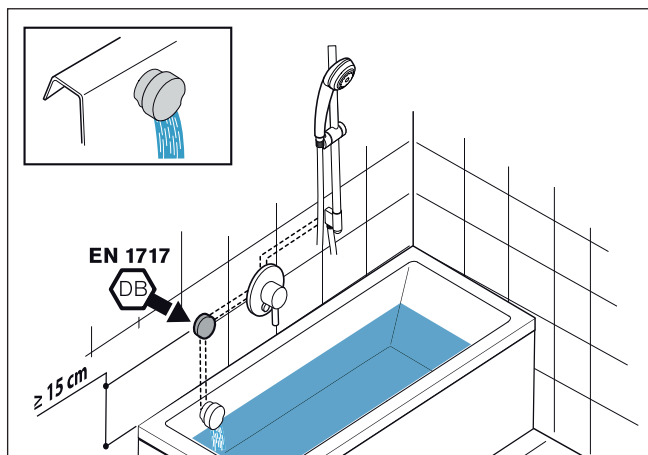
■ Die Schutzfolie abziehen und Wanne auf eventuelle Defekte prüfen. Für Stoß- bzw. Kratzschäden erlöschen nach bereits installierter Wanne sämtliche Garantieansprüche.

■ Sämtliche Befestigungsschellen (Gummimuffen und Luftleitungen) auf einwandfreien Sitz prüfen.

■ Wir empfehlen, die Wanne möglichst in einem bereits fertig verfliesen Bad (Anstellwände und Boden) aufzustellen und die Fugen zwischen Wannenrand und den Anstellwänden mit Silikonmasse abzudichten. Die Verkleidungspaneele erlauben den Zugriff an der unter der Wanne eingebauten Whirl-Technik und gewähren außerdem eine ausreichende Luftzufuhr, die auch zur Wasser-/Luftmischung während der Hydromassagefunktion notwendig ist. Eine einwandfreie Belüftung ist jedenfalls zu gewährleisten, auch wenn keine Jacuzzi®-Verkleidungen (siehe Merkblatt Vorinstallation) montiert werden. Die Verkleidungspaneele müssen so montiert werden, daß sie nur mit einem entsprechenden Werkzeug abmontiert werden können. Öffnungen, Bohrungen und Gitter für die Belüftung müssen so gestaltet werden, daß keine Gegenstände mit einem Durchmesser = 12 mm eingeführt werden können.

⚠ **ACHTUNG:** (IEC 60335-1/A2) Der Druck der das Gerät versorgenden Hydraulikanlage darf 600 kPa (6 bar) nicht überschreiten.

⚠ Wenn ein Ablaufrohr mit Auslass vorgesehen ist, muss mindestens 15 cm über dem Wannenrand eine spezielle Schutzvorrichtung vom Typ DB installiert werden (Norm EN 1717). Für die Modalitäten der Anlage wenden Sie sich bitte das zuständige Wasserwerk und/oder an einen Klempner.



Sécurité électrique

Les produits pour hydromassage Jacuzzi® sont des appareils sûrs, fabriqués conformément aux normes **EN 60335.2.60**, **EN 55014** et **EN 55014-2**.

Ces appareils ont été testés au cours de leur fabrication afin de garantir la sécurité de l'utilisateur final.

L'installation doit être confiée à un personnel qualifié, agréé pour ce type d'installation et en mesure de garantir le respect des directives nationales en vigueur.

⚠ Il incombe à l'installateur de choisir les matériaux, de veiller à ce que les travaux soient effectués correctement, de contrôler l'état de l'installation à laquelle est raccordé l'appareil, ainsi que de s'assurer de la conformité quant à la sécurité nécessaire durant son utilisation.

Les baignoires d'hydromassage "Jacuzzi®" sont des appareils de classe "1" et doivent par conséquent être fixées et raccordées de façon stable et définitive, **sans raccordements intermédiaires**, au réseau électrique et à la ligne de mise à la terre.

⚠ Le circuit d'alimentation électrique et le circuit de mise à la terre de l'habitation doivent être en parfait état et conformes aux dispositions légales en vigueur et aux normes nationales applicables.

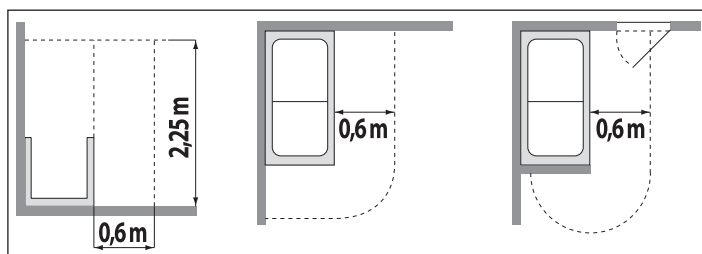
⚠ Un opportun dispositif, faisant partie de l'installation fixe et installée selon les normes en vigueur, qui déconnecte l'appareil du réseau doit être prévu.

Pour le raccordement au réseau, il est indispensable d'installer un interrupteur de sectionnement omnipolaire, garantissant une complète déconnexion dans les conditions de la catégorie de surtension III; ce dispositif doit être installé dans une zone conforme aux normes de sécurité applicables aux salles de bain.

⚠ Conformément aux normes en vigueur, interrupteur et dispositifs électriques doivent être installés dans un endroit non accessible par la personne faisant usage de l'appareil.

⚠ Au cas où l'installation électrique de l'immeuble ne serait pas en mesure d'assurer une alimentation stable, il est conseillé d'installer un stabilisateur de tension avant l'appareil, opportunément dimensionné pour la puissance de celui-ci.

L'installation de dispositifs électriques et d'appareils (prises, interrupteurs, etc.) dans les salles de bain doit être conforme aux dispositions de la loi et aux normes de chaque État ; en particulier aucune installation électrique n'est admise dans la zone située autour de l'appareil sur une distance de 60 cm et une hauteur de 225 cm.



Pour le branchement à l'installation électrique de l'habitation, il est nécessaire d'utiliser un câble avec gaine ayant des caractéristiques non inférieures au type **H 05 VV-F 3x2,5 mm²**.

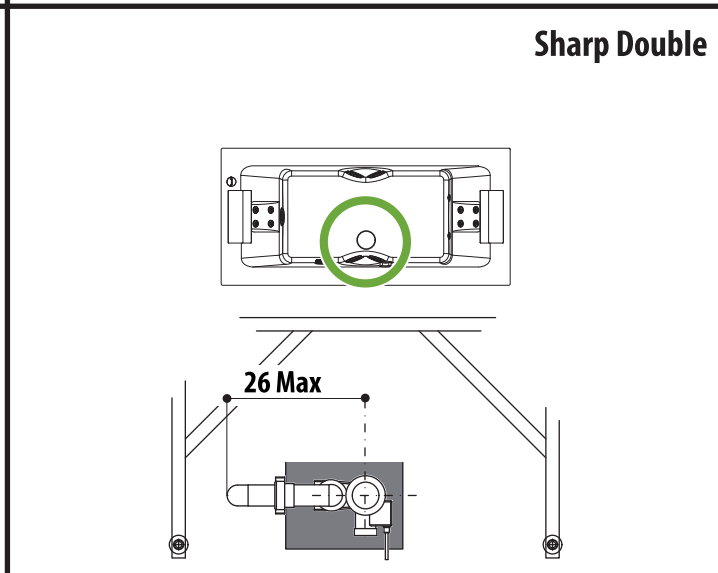
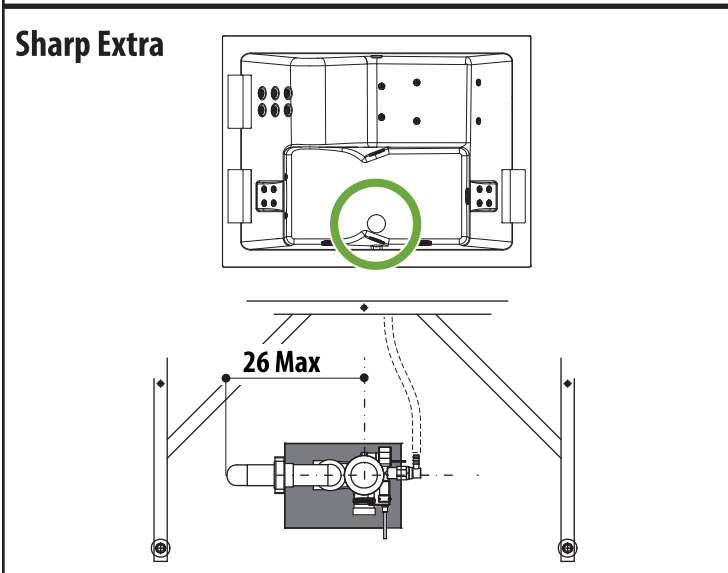
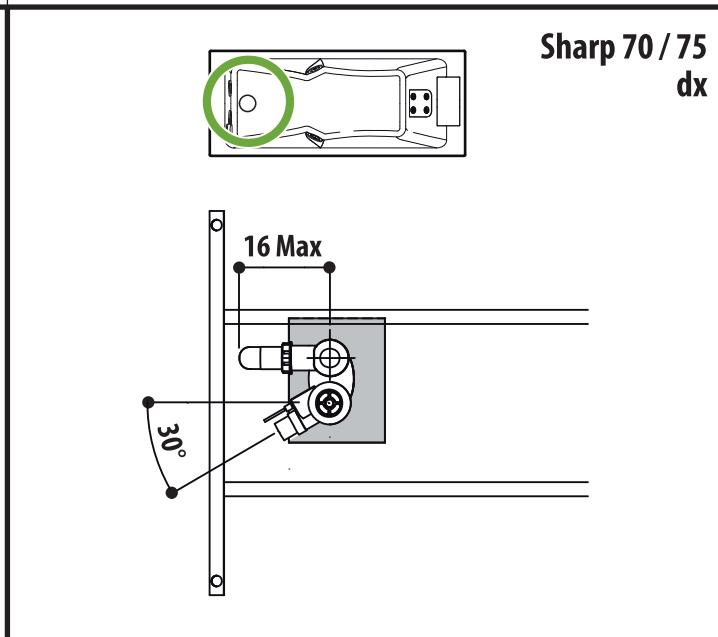
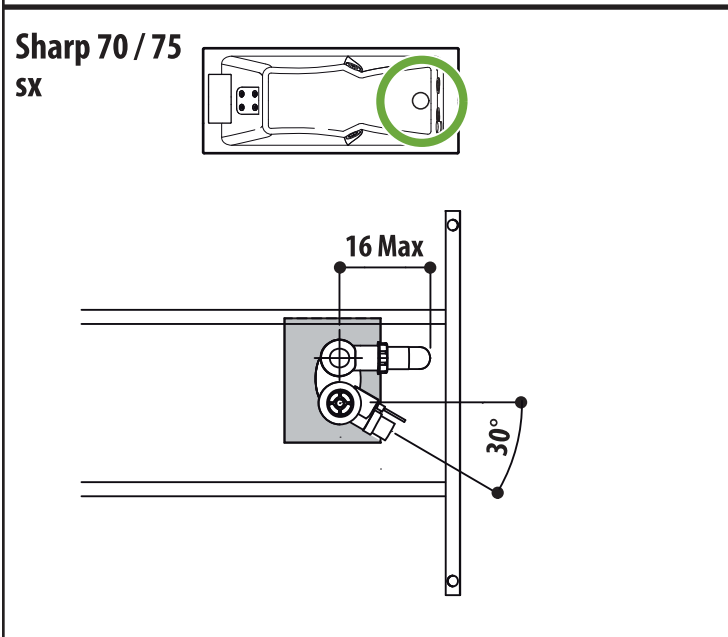
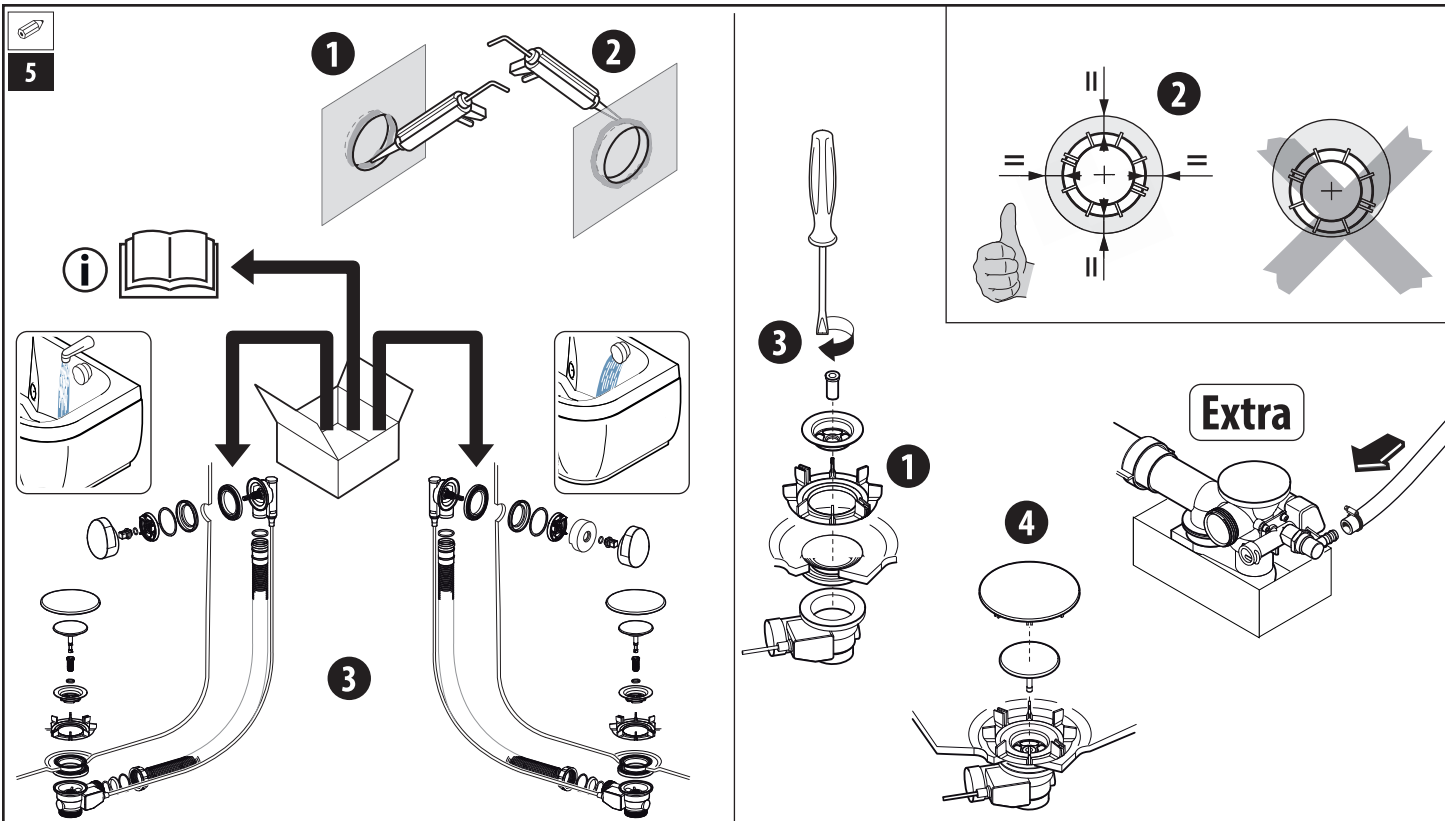
L'appareil est pourvu de système d'éclairage à leds conforme aux normes **EN 62471:2009**.

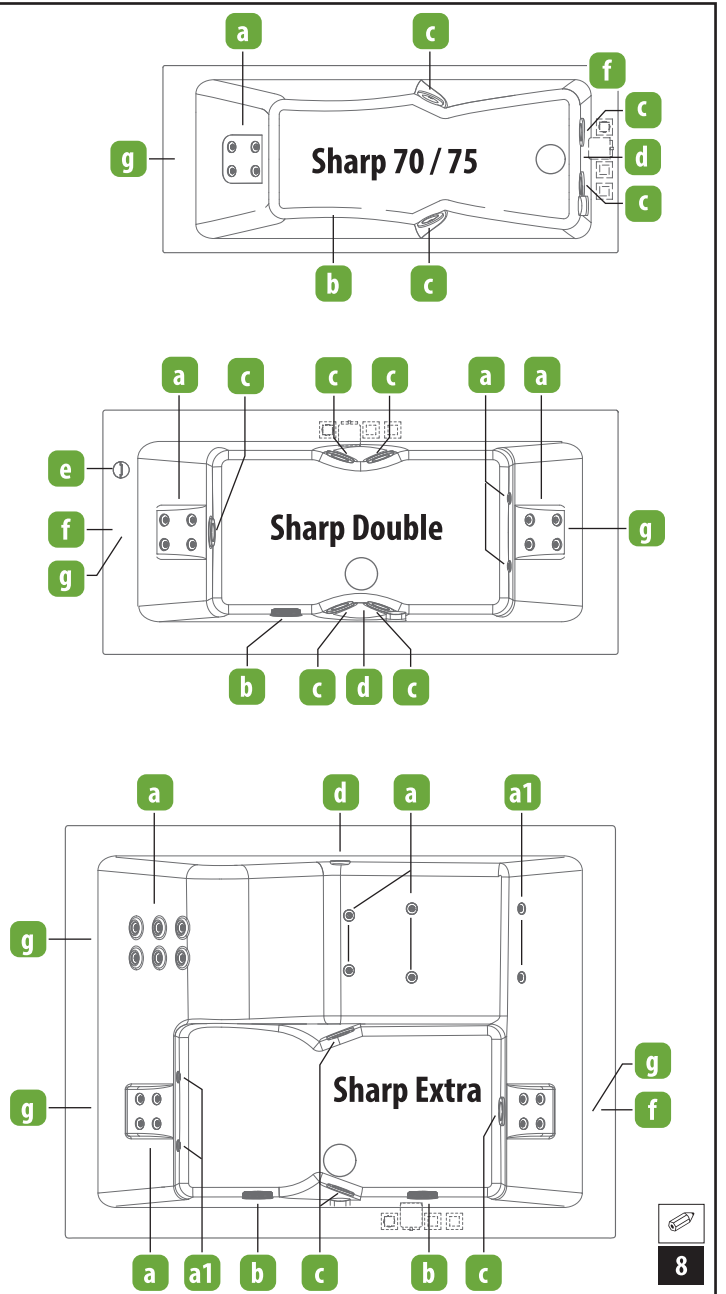
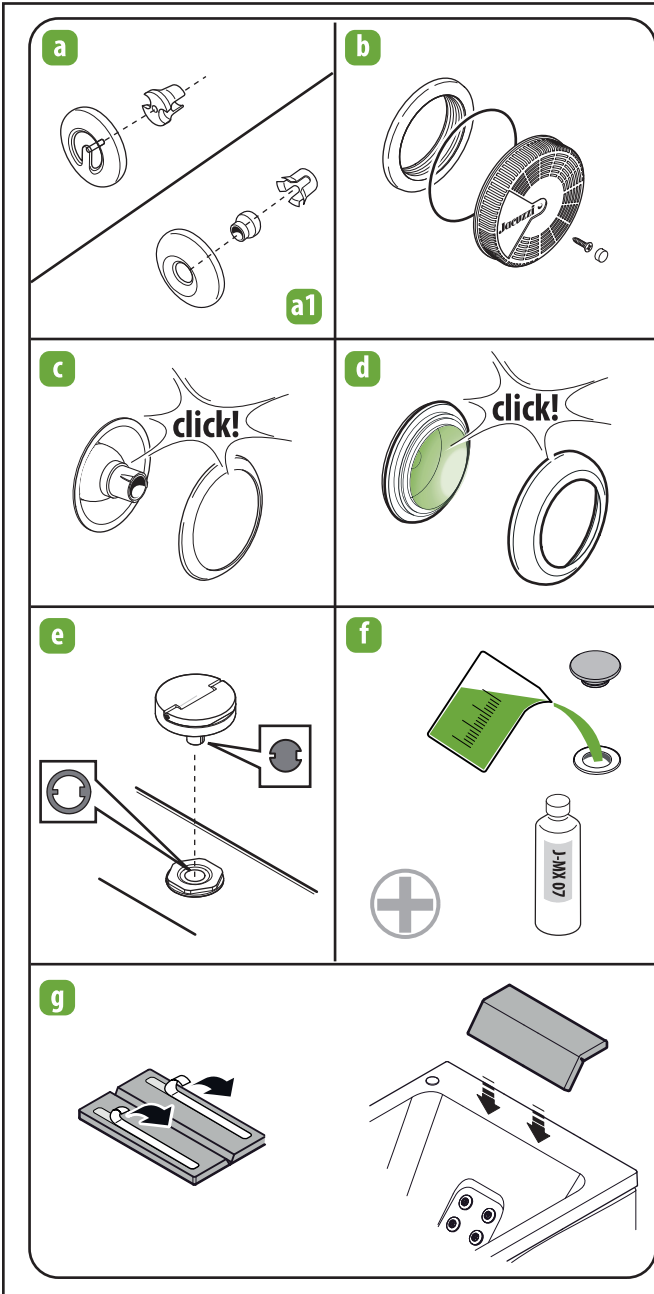
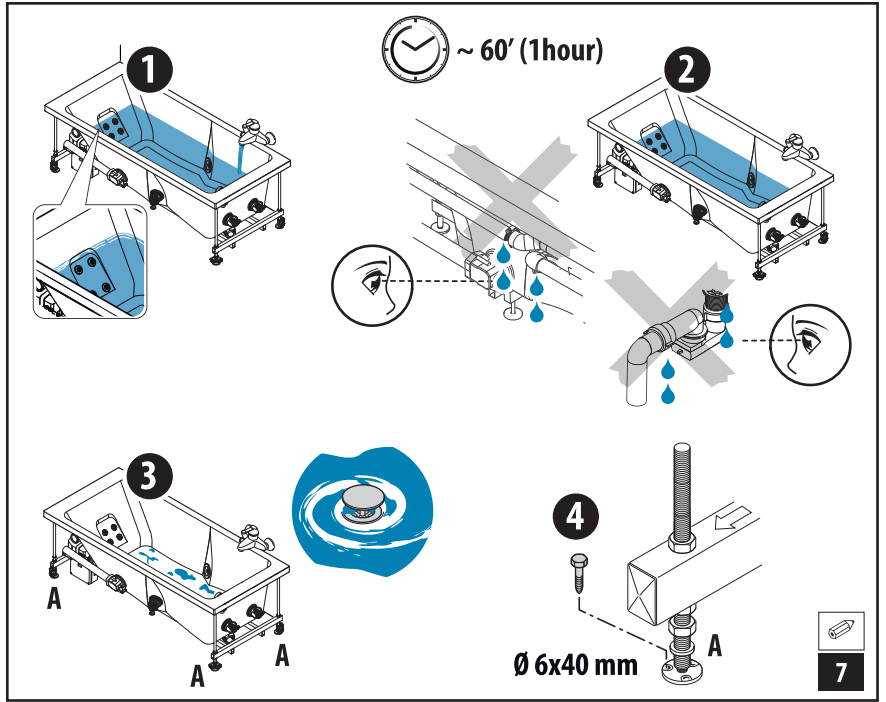
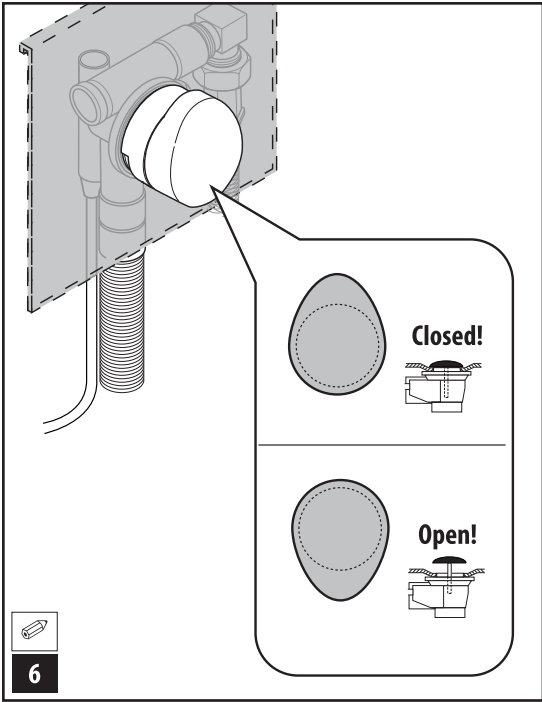
⚠ L'installation électrique de l'habitation doit être pourvue d'un interrupteur différentiel de 0,03 A.

⚠ Les parties contenant des composants électriques, excepté les dispositifs de commande à distance, doivent être positionnées ou fixées de manière à ce qu'elles ne puissent pas tomber dans la baignoire. Les composants et appareils sous tension ne doivent pas être accessibles aux personnes présentes dans la baignoire.

⚠ Les baignoires d'hydromassage Jacuzzi® sont équipées d'une borne placée à proximité de la pompe et marquée par le symbole ⚠, pour le branchement équipotentiel des masses métalliques adjacentes, comme le prévoient les normes EN 60335.2.60.

⚠ ATTENTION ! Débrancher l'appareil de la ligne d'alimentation électrique avant d'effectuer toute intervention d'entretien.

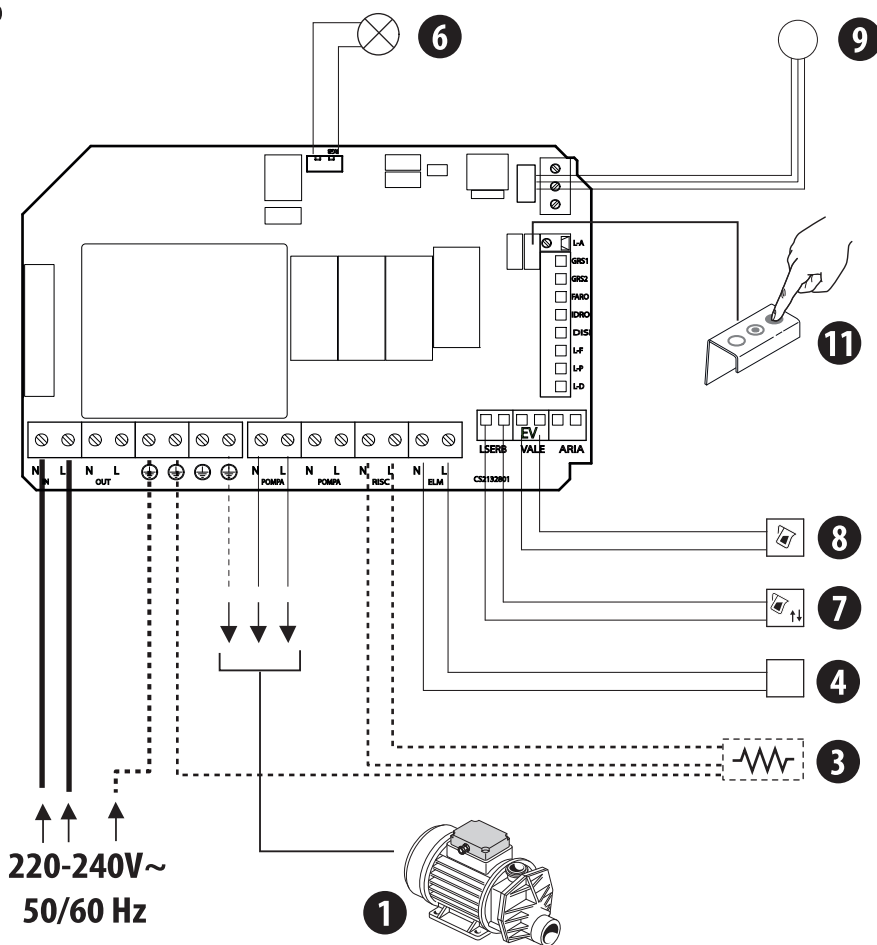






9 Sharp 70 / 75 / Double

senza telecomando
without remote control
sans télécommande
ohne Fernbedienung
sin control remoto
без пульта дистанционного управления

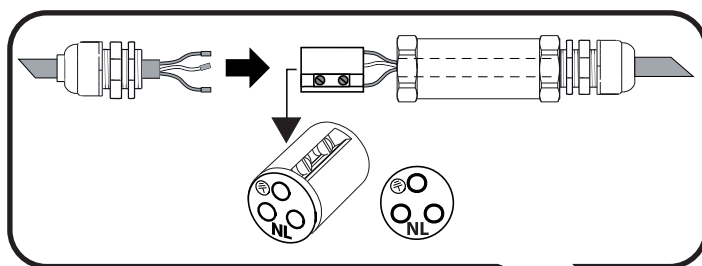


1	pompa	pump	pompe	Pumpe	bomba	насос
3	riscaldatore (ove previsto)	heater (where required)	dispositif de chauffage (s'il y a lieu)	Heizgerät (soweit erforderlich)	calentador (cuando esté previsto)	нагреватель (где требуется)
4	elettromagnete	electromagnet	électro-aimant	Elektromagnet	electroaimán	электромагнит
6	faro	spotlight	lampe	Strahler	foco	светильник
7	sonda di livello	level probe	capteur de niveau	niveausonde	sonda de nivel	датчик уровня
8	elettrovalvola disinfezione	disinfection solenoid valve	électrovanne désinfection	Magnetventil Desinfektion	electroválvula desinfección	электроклапан дезинфекции
9	contromarcia a secco	dry run device	contre fonction. à sec	Trockenlaufschutz	marcha atrás a seco	защита от работы в сухую
11	pannello di controllo	control panel	panneau de contrôle	Bedienfeld	panel de control	панель управления
L	fase	phase	phase	Phase	fase	фаза
N	neutro	neutral	neutre	Nulleiter	neutro	нейтраль
⏚	terra	earth	terre	Erdleiter	tierra	заземление

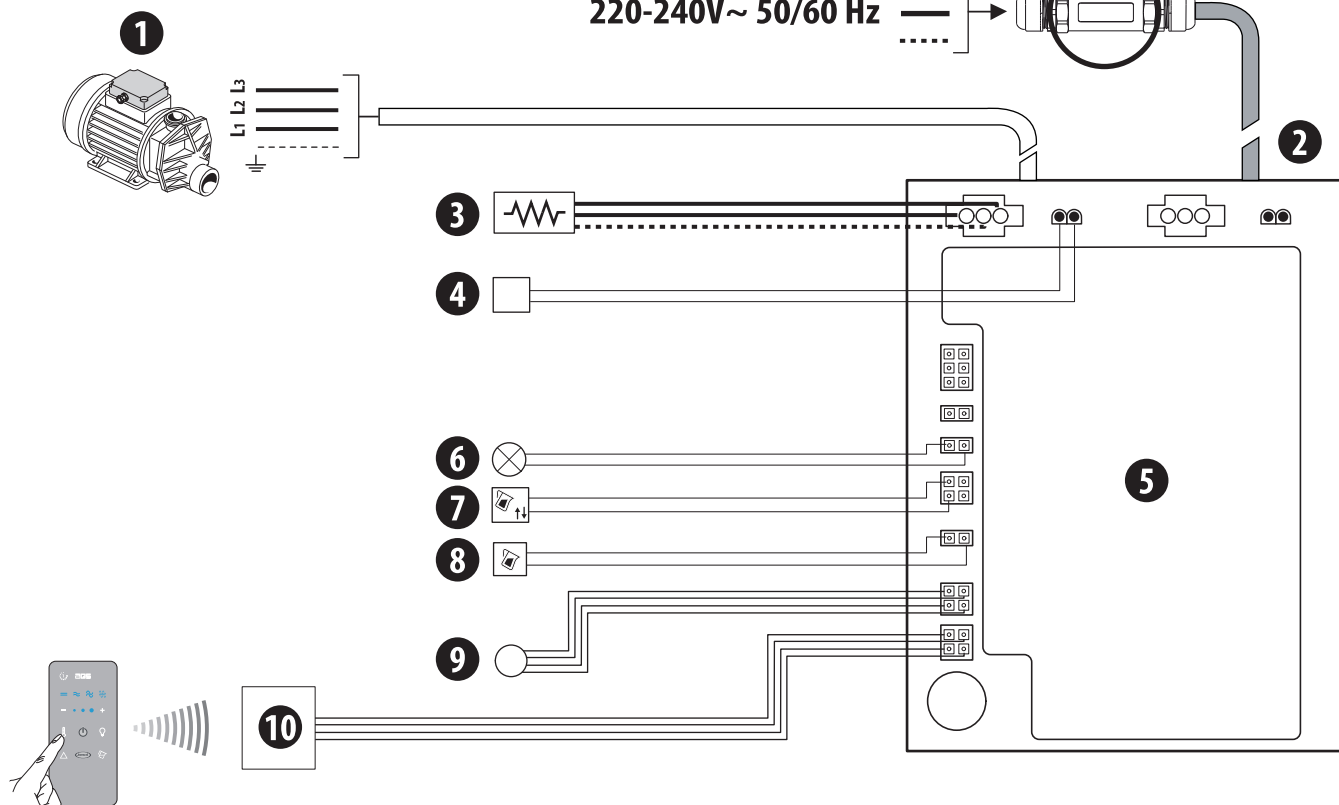


9A Sharp 70 / 75 / Double

con telecomando
with remote control
avec télécommande
mit Fernbedienung
con control remoto
с дистанционным управлением



220-240V~ 50/60 Hz



1	pompa	pump	pompe	Pumpe	bomba	насос
2	alimentazione inverter	inverter power supply	alimentation inverter	Inverterversorgung	alimentación del inverter	питание инвертера
3	riscaldatore	heater	dispositif de chauffage	Heizgerät	calentador	нагреватель
4	elettromagnete	electromagnet	électro-aimant	Elektromagnet	electroaimán	электромагнит
5	inverter	inverter	inverter	Inverter	inverter	инвертор
6	faro	spotlight	lampe	Strahler	foco	светильник
7	sonda di livello	level probe	capteur de niveau	niveausonde	sonda de nivel	датчик уровня
8	elettrovalvola disinfezione	disinfection solenoid valve	électrovanne désinfection	Magnetventil Desinfektion	electroválvula desinfección	электроклапан дезинфекции
9	contromarcia a secco	dry run device	contre fonction. à sec	Trockenlaufschutz	marcha atrás a seco	защита от работы в сухую
10	ricevitore	receiver	récepteur	Empfänger	receptor	сенсор
L	fase	phase	phase	Phase	fase	фаза
N	neutro	neutral	neutre	Nulleiter	neutro	нейтраль
⏚	terra	earth	terre	Erdleiter	tierra	заземление

