

Notice de pose

Collection INFINI

-

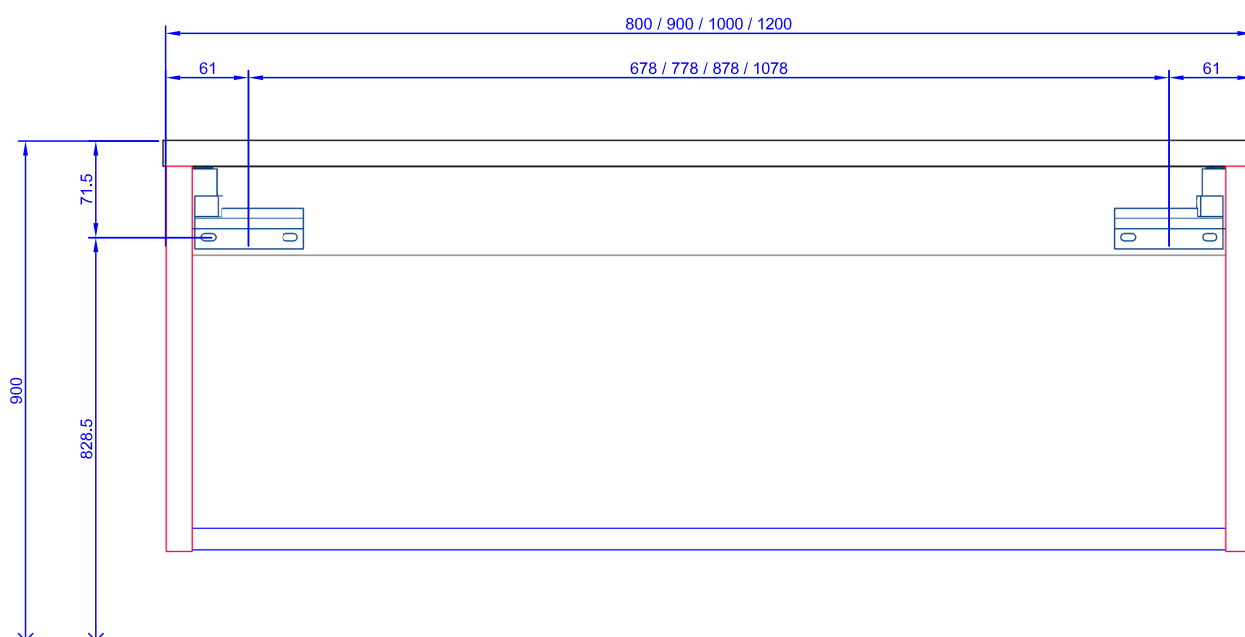
Meuble 1 tiroir décalé - largeur 80/90/100/120



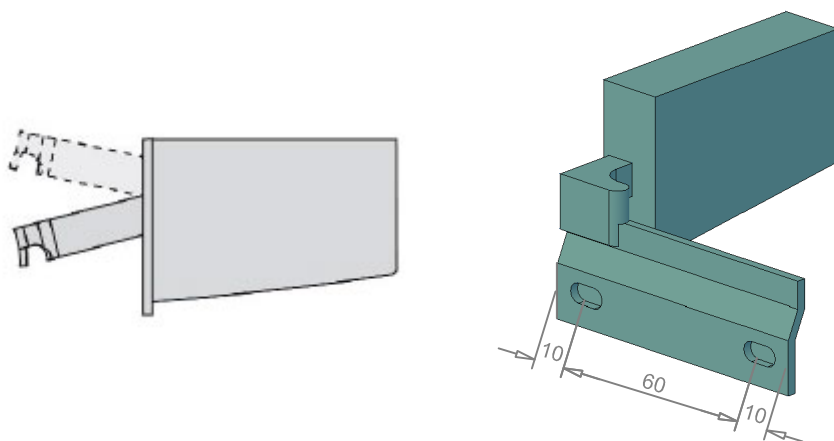
1/ Schéma de pose

Les cotes indiquées dans cette notice sont données à titre indicatif.

Elles devront être adaptées par vos soins en fonction des spécificités de votre pièce.

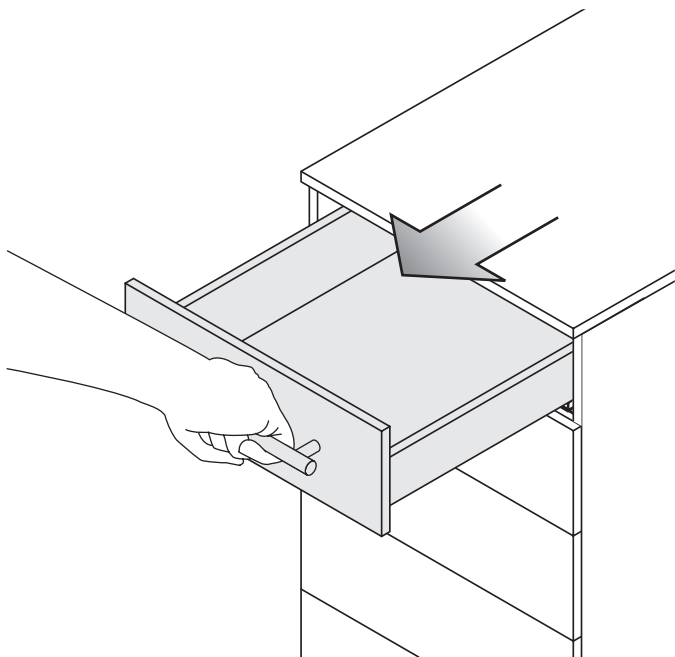


Attaches murales :

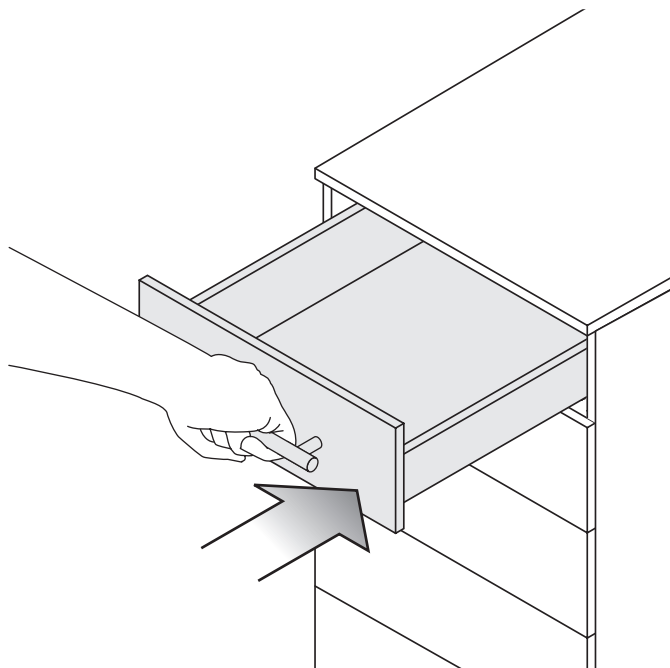


2/ Démontage des tiroirs

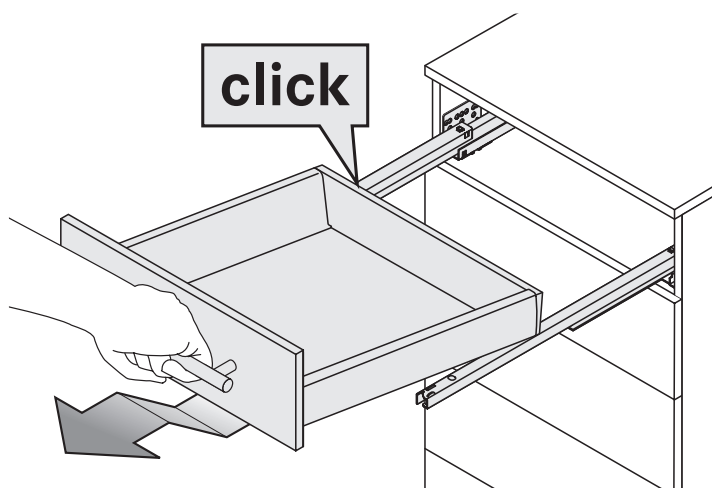
Tiroir à ouvrir entièrement.



Fermez alors 10 cm.

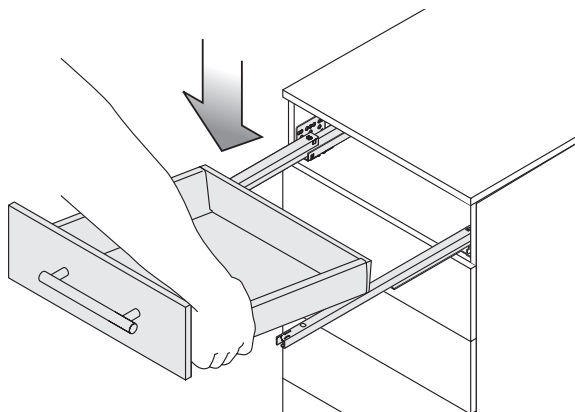


Soulevez légèrement et tirez avec élan.

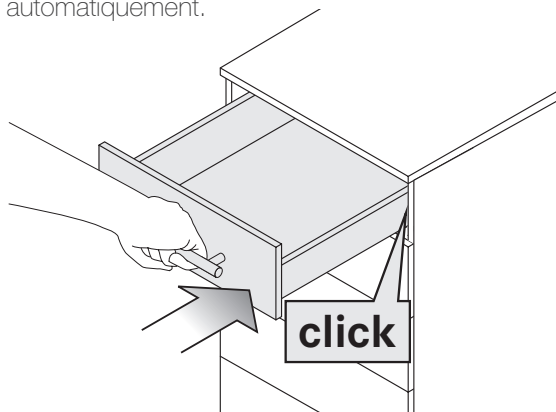


3/ Montage des tiroirs

Posez le tiroir sur la partie coulissante extraite.

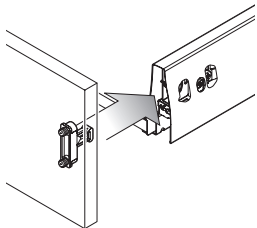


Fermez complètement le tiroir – il se positionne automatiquement.

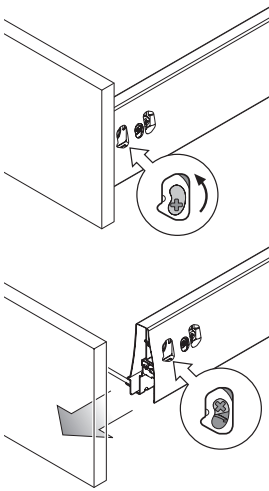


4/ Réglage des tiroirs

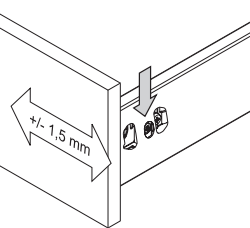
Montage de façade



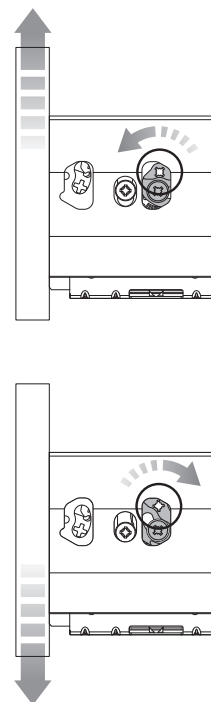
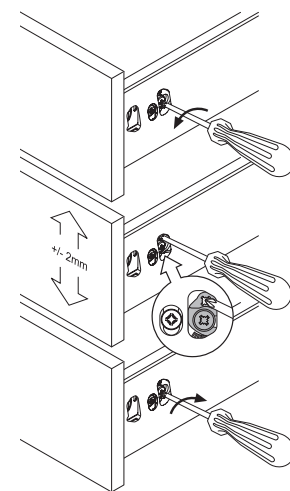
Démontage de façade



Réglage latéral



Réglage hauteur



Réglage en inclinaison

