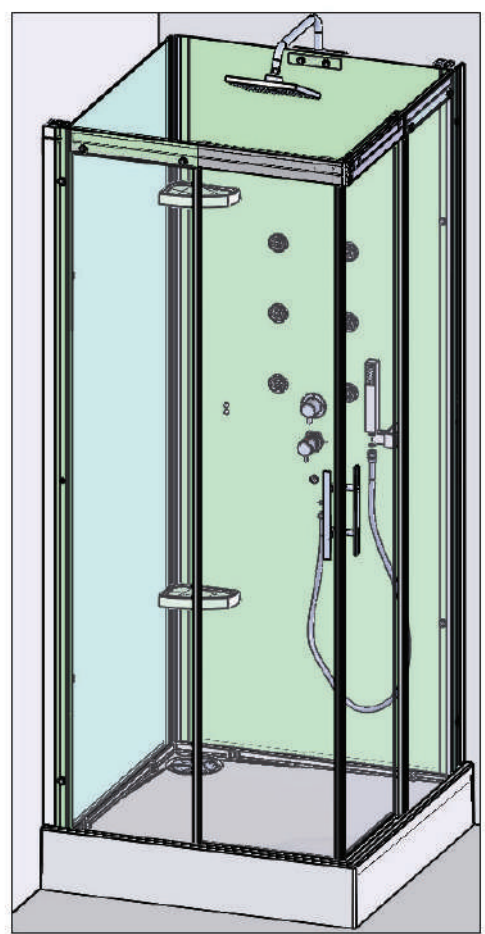




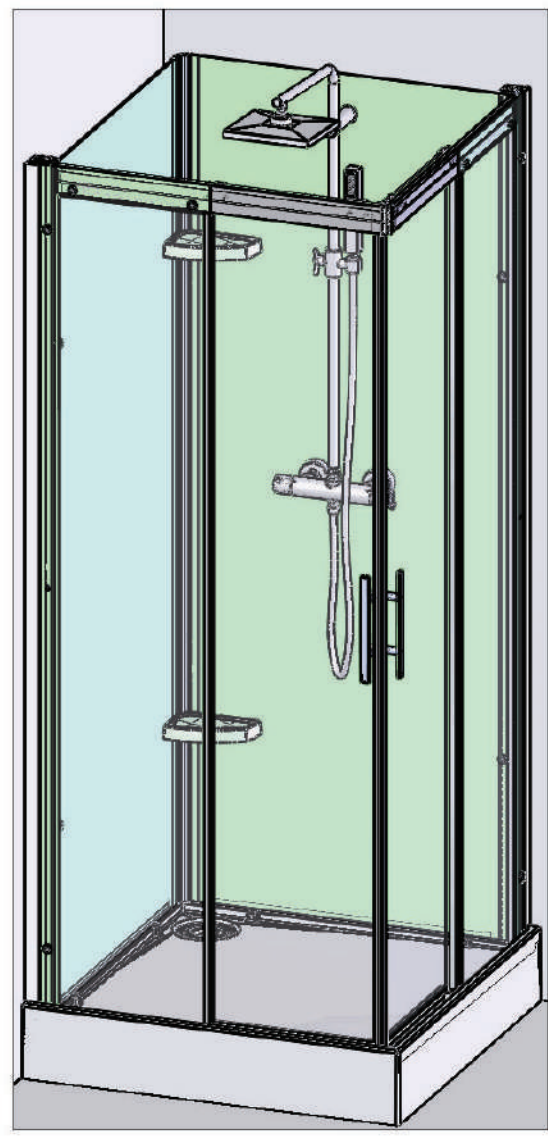
Notre service technique est à votre écoute aux numéros qui sont au dos de cette notice d'installation

# F Notice de montage

**VERSION AVEC HYDROMASSAGE**

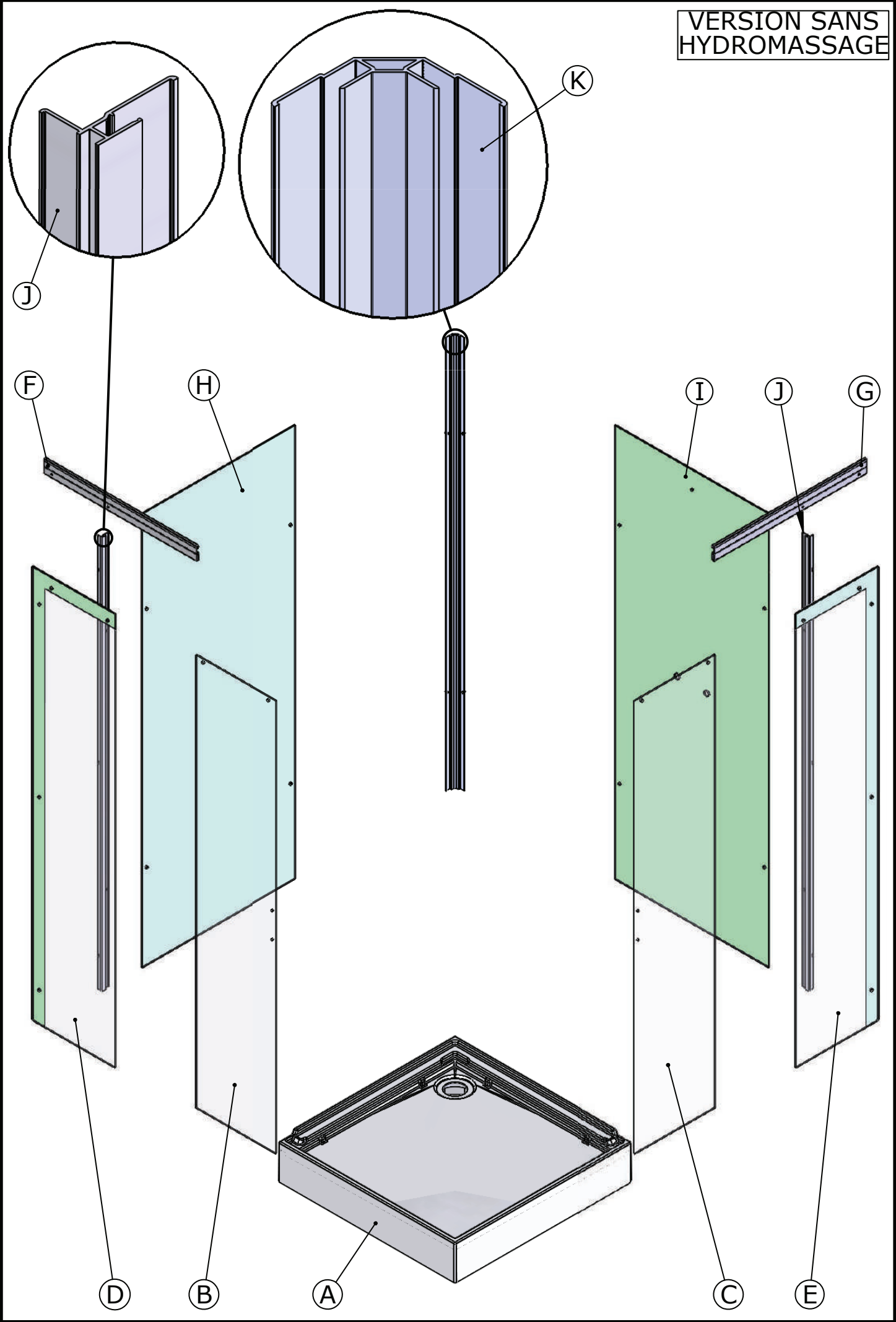


**VERSION SANS HYDROMASSAGE**

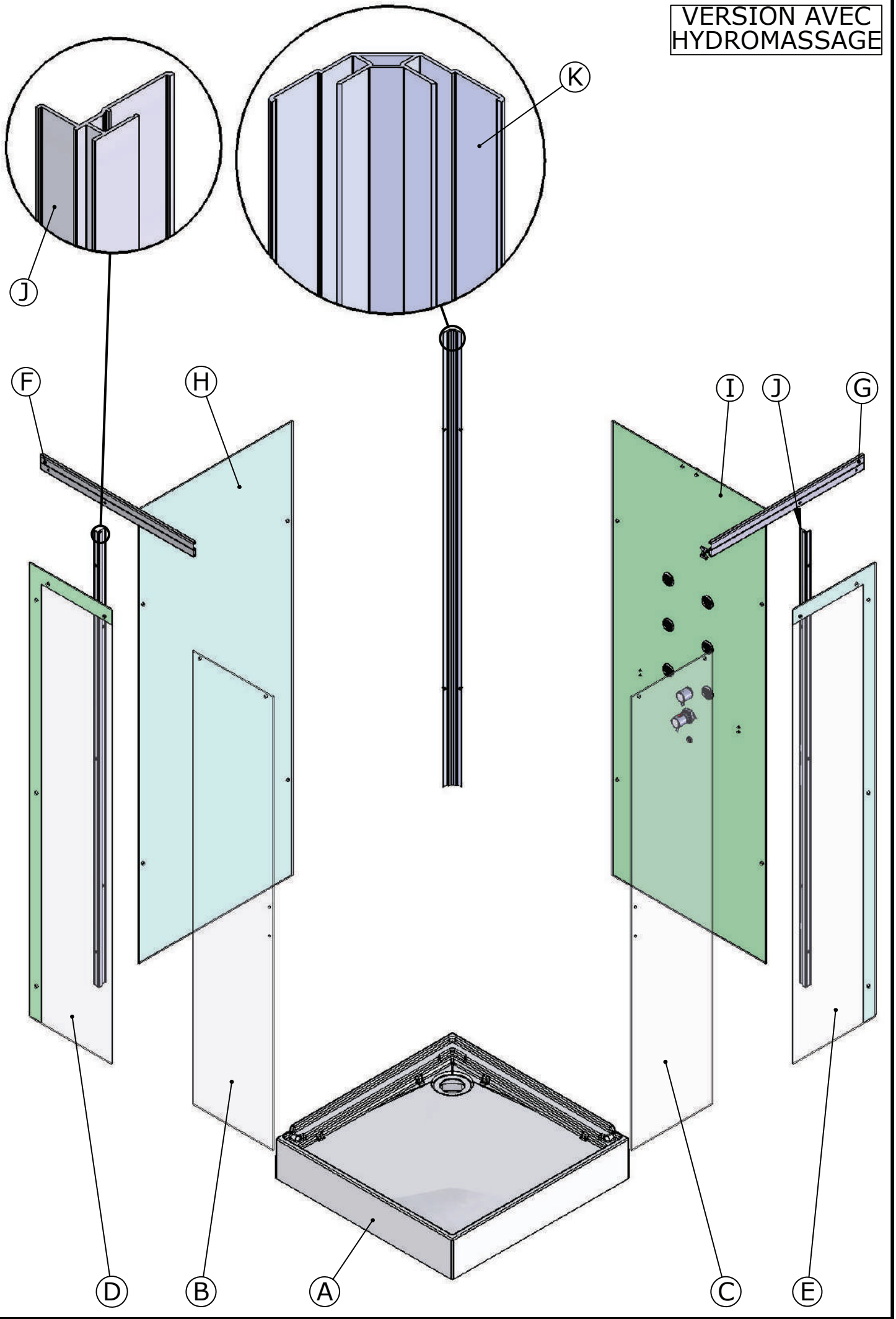


 Attention aux étapes : p.10 - p.11 - p.41

VERSION SANS  
HYDROMASSAGE

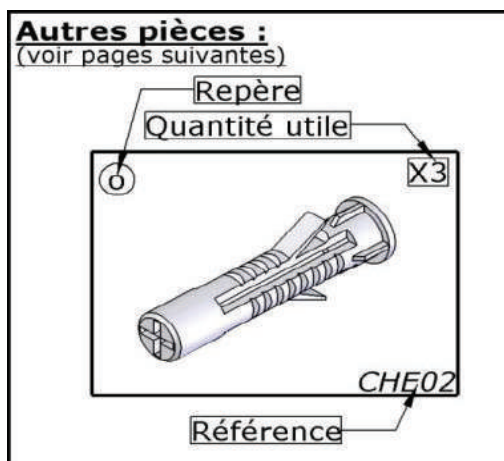


VERSION AVEC  
HYDROMASSAGE

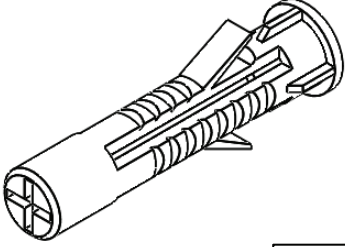
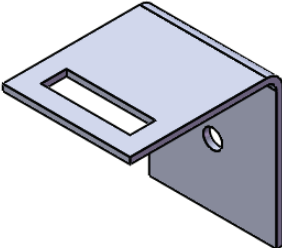
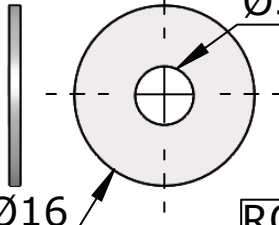
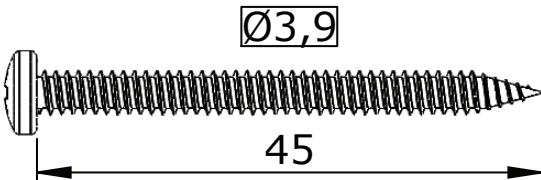
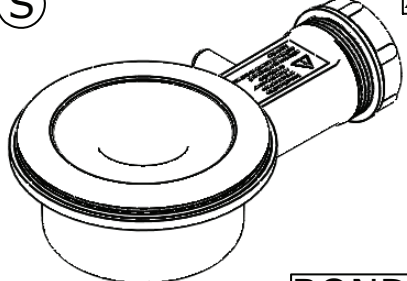

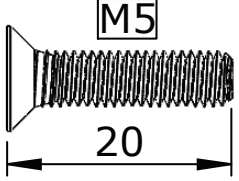
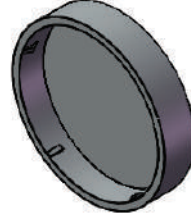
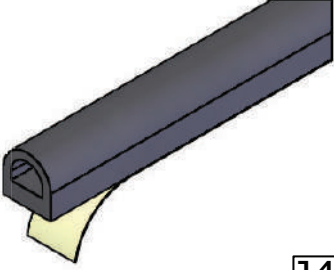
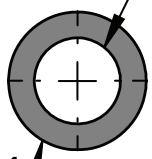
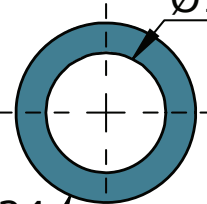
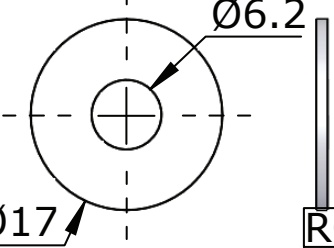
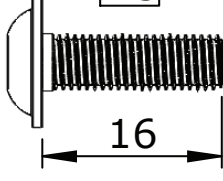
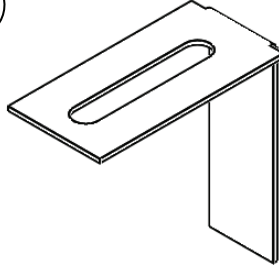
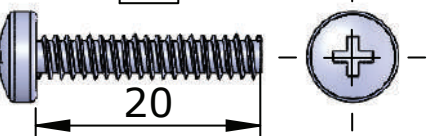
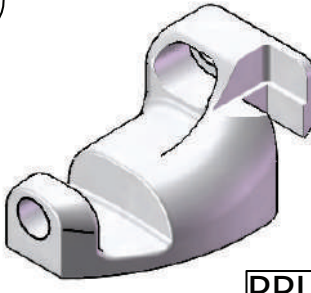
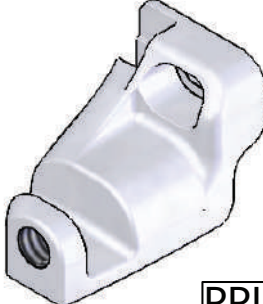


## CODES COLIS (voir repères en page 2 et 3)

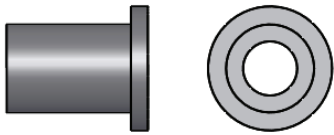
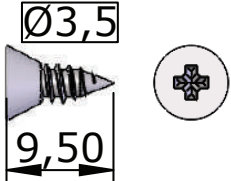
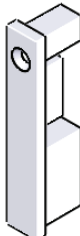
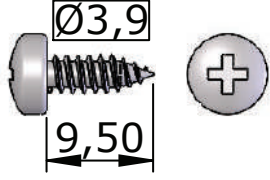
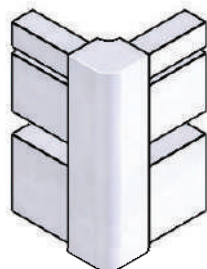

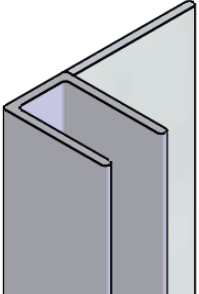
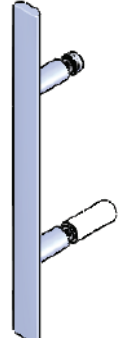
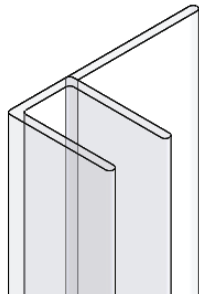
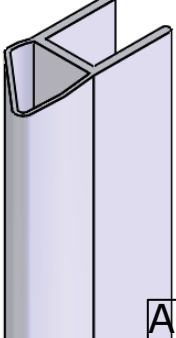
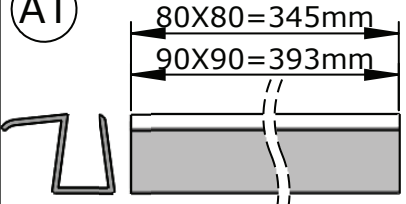
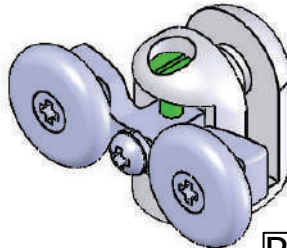
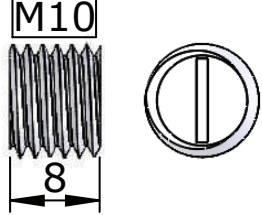
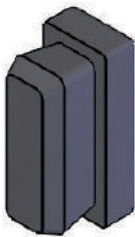
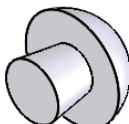

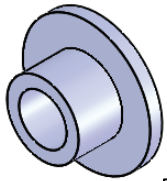
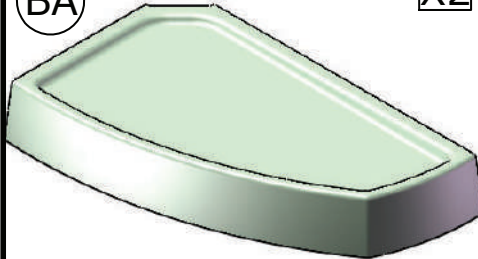
REP	VERSION	80x80	90x90
A		REC204	REC203
B+C		C4843E	C4841E
D+E		C5510	C5472
F+G		5902	
H		C4846	C4839
I	THERMO	C14706	C14707
	HYDRO	CP301	CP300
J		5934	
K		5933	


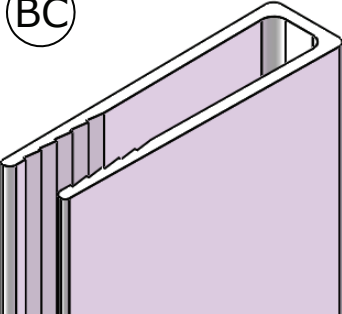
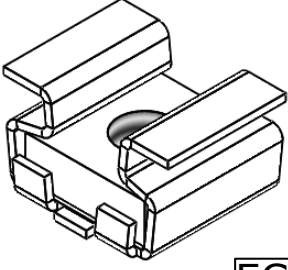
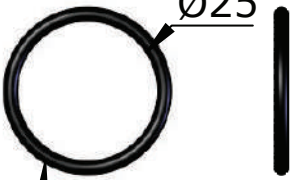
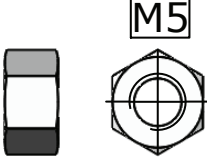
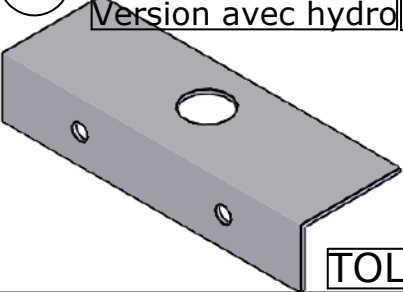
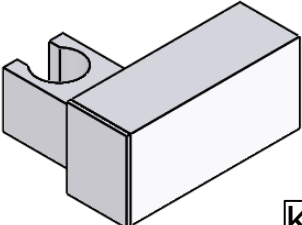
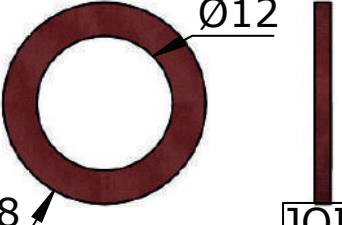
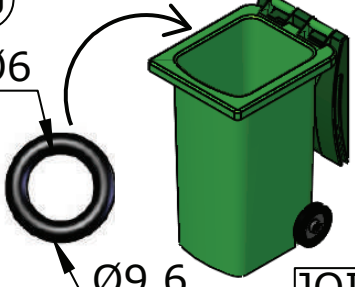
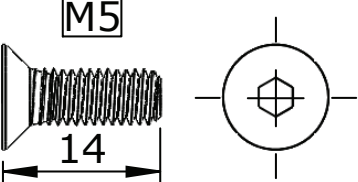
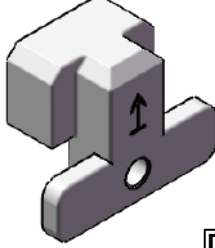
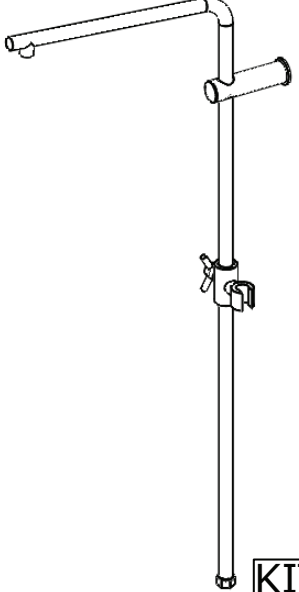
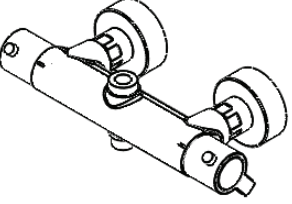
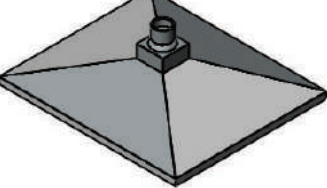
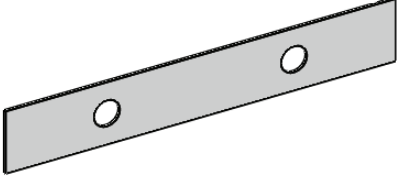
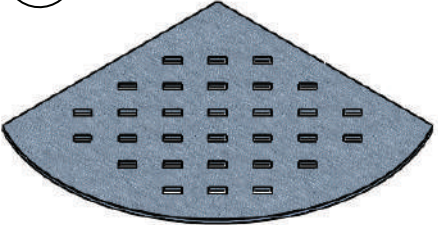
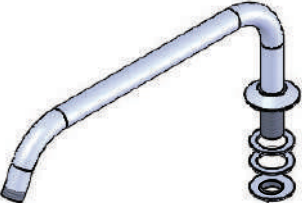
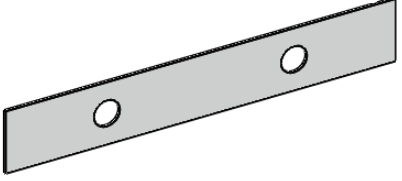




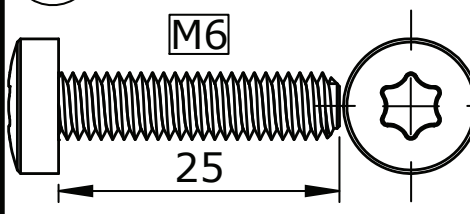
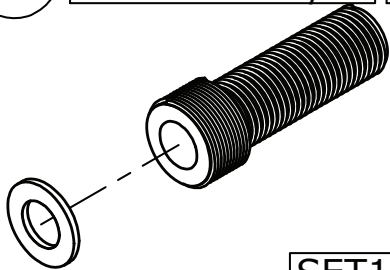

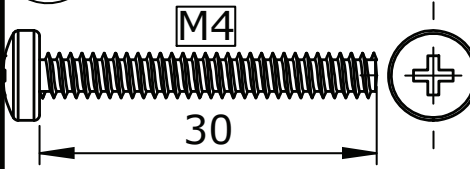
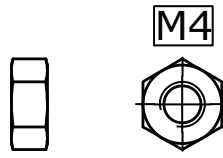
<p>○ <b>O</b> X2</p>  <p>CHE02</p>	<p>○ <b>P</b> X2</p>  <p>EQU24</p>	<p>○ <b>Q</b> Version sans hydro X2 Version avec hydro X6</p>  <p>RON51</p>
<p>○ <b>R</b> X2</p>  <p>VIS17</p>	<p>○ <b>S</b> X1</p>  <p>BOND16</p>	
<p>○ <b>T</b> Version sans hydro X18 Version avec hydro X22</p>  <p>ENT19</p>	<p>○ <b>U</b> Version sans hydro X14 Version avec hydro X16</p>  <p>VIS10</p>	<p>○ <b>V</b> Version sans hydro X14 Version avec hydro X16</p>  <p>CAP07</p>
<p>○ <b>W</b> X2</p>  <p>J446</p>	<p>○ <b>X</b> Version sans hydro X1 Version avec hydro X0</p>  <p>JOI223</p>	<p>○ <b>Y</b> Version sans hydro X1 Version avec hydro X0</p>  <p>JOI283</p>
<p>○ <b>Z</b> Version sans hydro X1 Version avec hydro X0</p>  <p>RON49</p>	<p>○ <b>AA</b> X2</p>  <p>VIS195</p>	<p>○ <b>AB</b> X2</p>  <p>EQU50</p>
<p>○ <b>AC</b> X2</p>  <p>VIS09</p>	<p>○ <b>AD</b> X1</p>  <p>PPL523</p>	<p>○ <b>AE</b> X1</p>  <p>PPL522</p>

# DES736G

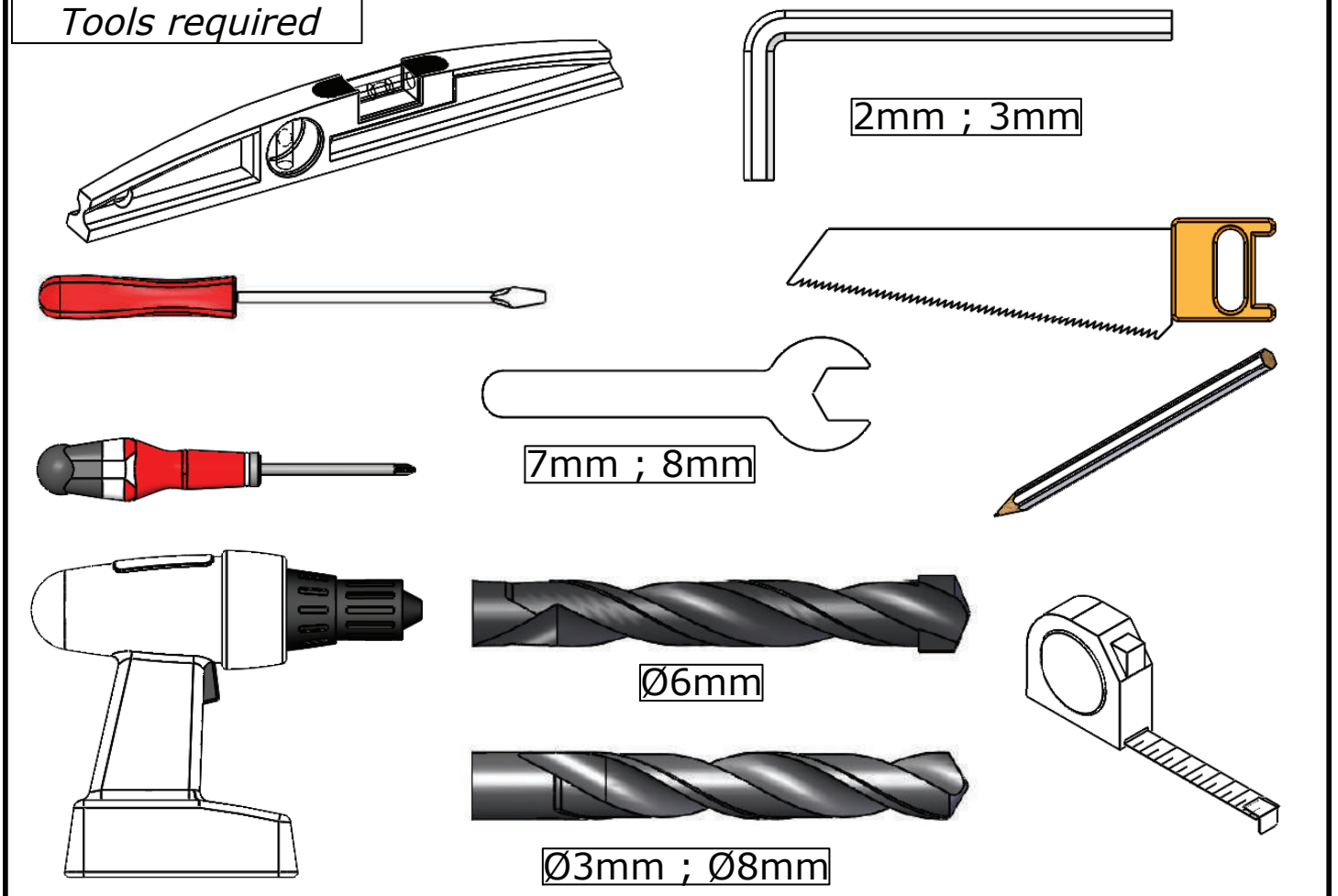
<p>(AF) X2</p>  <p>ECR14</p>	<p>(AG) X2</p>  <p>Ø3,5 9,50</p> <p>VIS22</p>	<p>(AH) X2</p>  <p>PPL520</p>
<p>(AI) X2</p>  <p>Ø3,9 9,50</p> <p>VIS01</p>	<p>(AJ) X1</p>  <p>PPL353</p>	<p>(AK) X4</p>  <p>ECR31</p>
<p>(AL) X2</p>  <p>Lg = 1925 mm</p> <p>J418</p>	<p>(AM) X2</p>  <p>S0948</p>	<p>(AR) X2</p>  <p>Lg = 1997 mm</p> <p>J443</p>
<p>(AS) X2</p>  <p>AI038/039</p>	<p>(AT) X2</p>  <p>80X80=345mm 90X90=393mm</p> <p>80X80=J440 90X90=J439</p>	<p>(AU) X4</p>  <p>ROU21</p>
<p>(AV) X2</p>  <p>M10 8</p> <p>VIS07</p>	<p>(AW) X2</p>  <p>BUT22</p>	<p>(AX) X2</p>  <p>BUT20</p>
<p>(AY) Version sans hydro X0 Version avec hydro X2</p>  <p>BOU37</p>	<p>(AZ) Version sans hydro X1 Version avec hydro X0</p>  <p>ENT15</p>	<p>(BA) X2</p>  <p>PPL546</p>

<p>(BB) X1</p>  <p>KIT70</p>	<p>(BC) X2</p>  <p>PFL42</p>	<p>(BD) X2</p>  <p>ECR46</p>
<p>(BE) Version sans hydro X1 Version avec hydro X0</p>  <p>Ø25</p> <p>Ø29.6</p> <p>JOI133</p>	<p>(BF) Version sans hydro X0 Version avec hydro X2</p>  <p>M5</p> <p>ECRORD</p>	<p>(BG) Version sans hydro X0 Version avec hydro X1</p>  <p>TOL28</p>
<p>(BH) Version sans hydro X0 Version avec hydro X1</p>  <p>KIT71</p>	<p>(BI) Version sans hydro X0 Version avec hydro X1</p>  <p>Ø12</p> <p>Ø18</p> <p>JOI16</p>	<p>(BJ) X2</p>  <p>Ø6</p> <p>Ø9.6</p> <p>JOI27</p>
<p>(BK) X4</p>  <p>M5</p> <p>14</p> <p>VIS159</p>	<p>(BL) X1</p>  <p>PPL550</p>	<p>(BO) Version sans hydro X1 Version avec hydro X0</p>  <p>KIT201</p>
<p>(BM) Version sans hydro X1 Version avec hydro X0</p>  <p>MIT89</p>	<p>(BN) X1</p>  <p>KIT69</p>	<p>(BS) X1</p>  <p>JOI330</p>
<p>(BQ) X1</p>  <p>TOL12</p>	<p>(BR) Version sans hydro X0 Version avec hydro X1</p>  <p>KIT46</p>	<p>(BS) X1</p>  <p>JOI330</p>

# DES736G

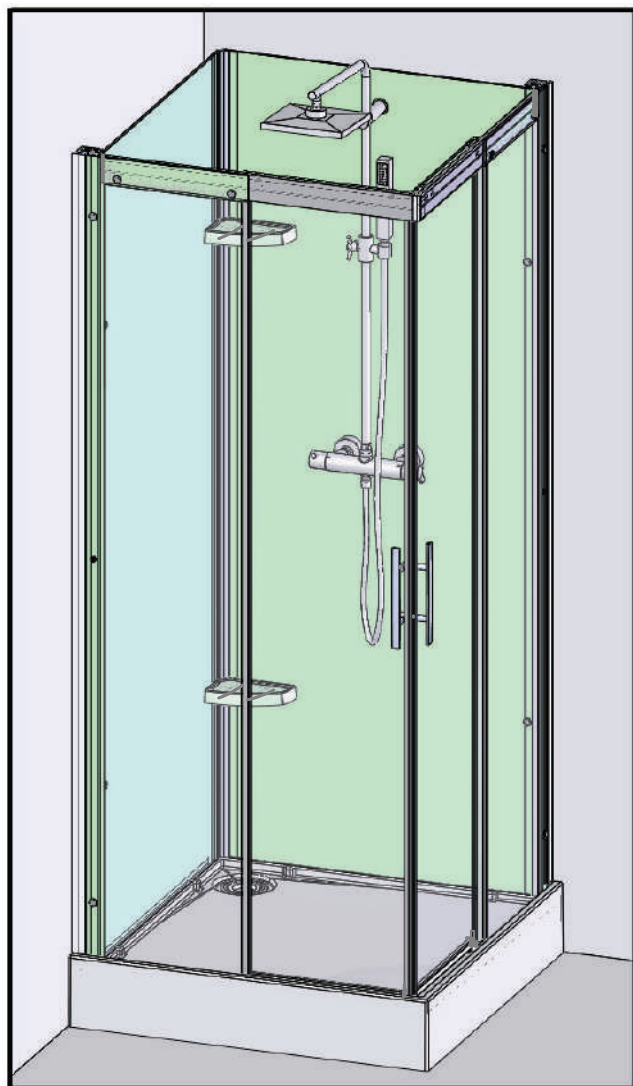
<p><b>BT</b> Version sans hydro X1 Version avec hydro X0</p>  <p>M6 25</p> <p>VIS262</p>	<p><b>BU</b> Version sans hydro X2 Version avec hydro X0</p>  <p>SET169</p>	<p><b>BV</b> Version sans hydro X2 Version avec hydro X0</p>  <p>PPL1318</p>
<p><b>BW</b> Version sans hydro X0 Version avec hydro X2</p>  <p>M4 30</p> <p>VIS112</p>	<p><b>BX</b> Version sans hydro X0 Version avec hydro X2</p>  <p>M4</p> <p>ECR09</p>	

## Matériel nécessaire Tools required

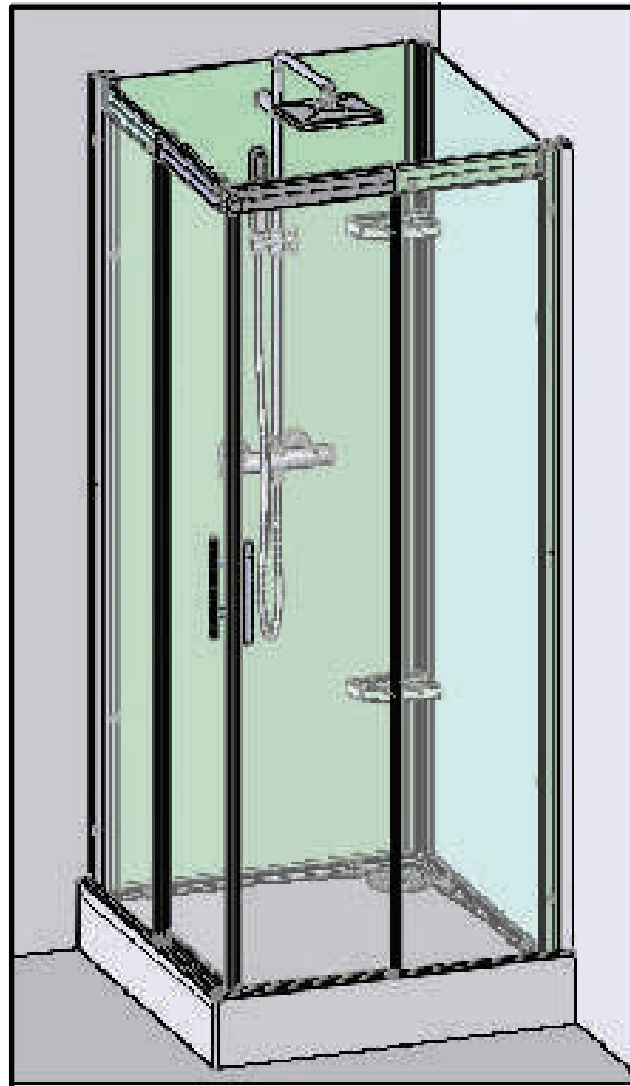


## REVERSIBILITE

## MONTAGE A GAUCHE



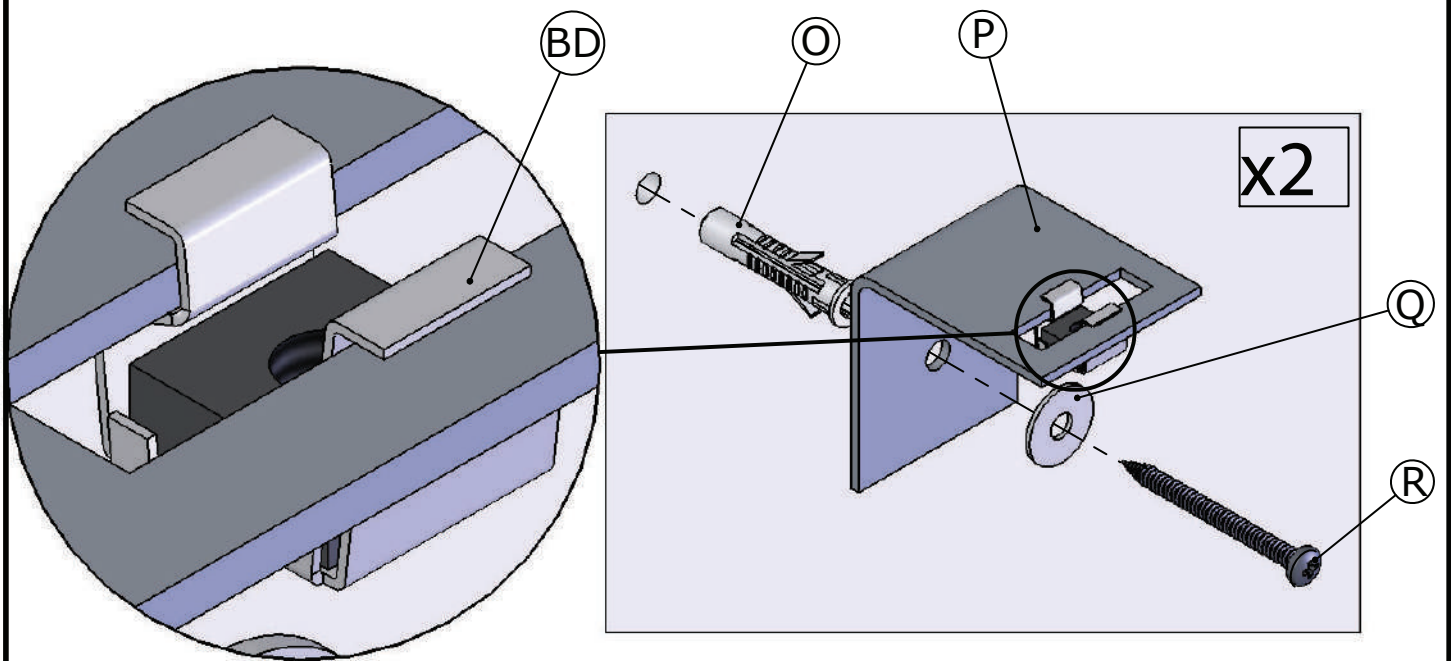
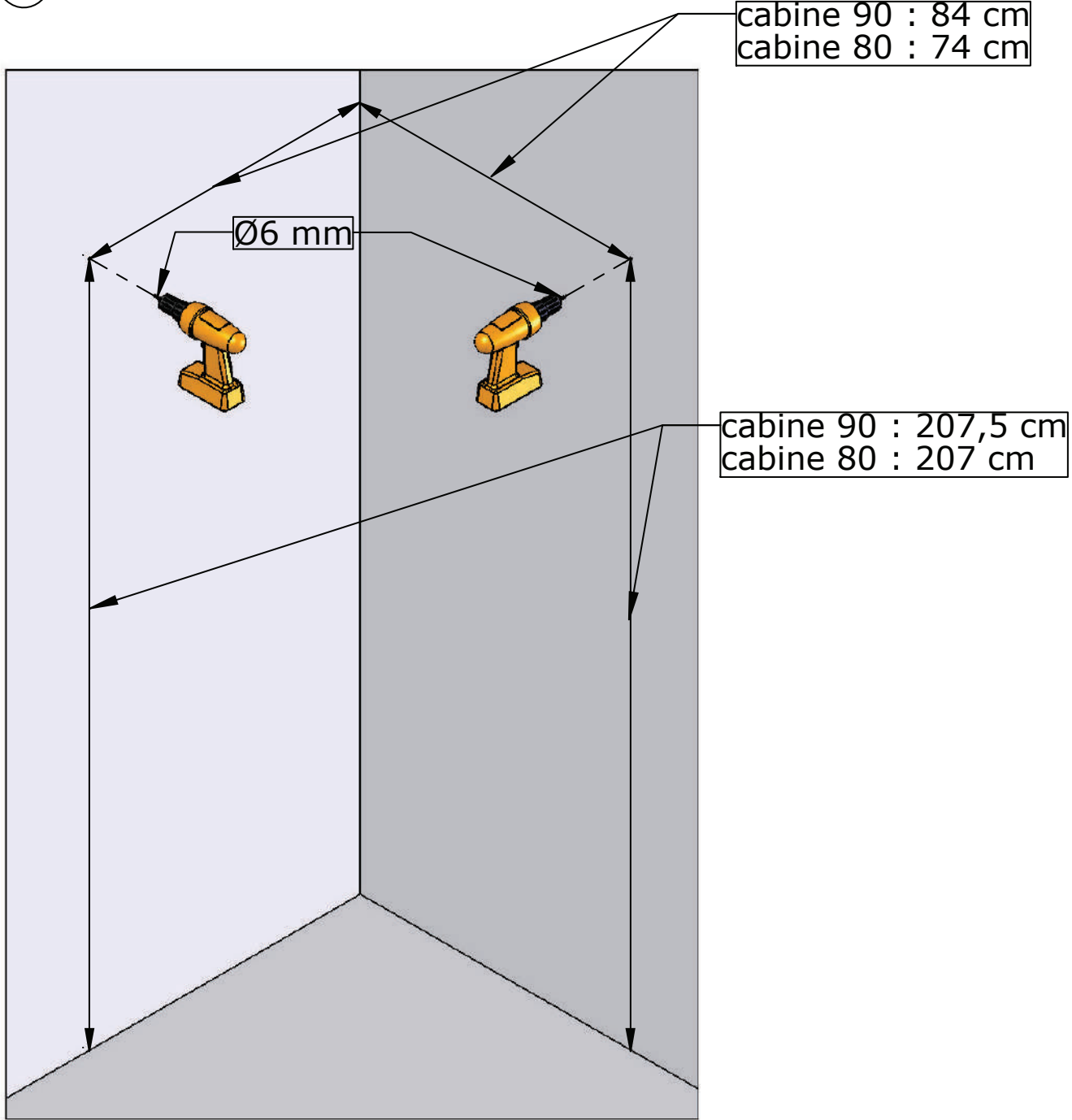
## MONTAGE A DROITE



Vous avez la possibilité de réaliser un montage à droite ou un montage à gauche. Notre notice d'installation décrit un montage à gauche. Si vous voulez réaliser un montage à droite, il vous suffit d'inverser le montage.

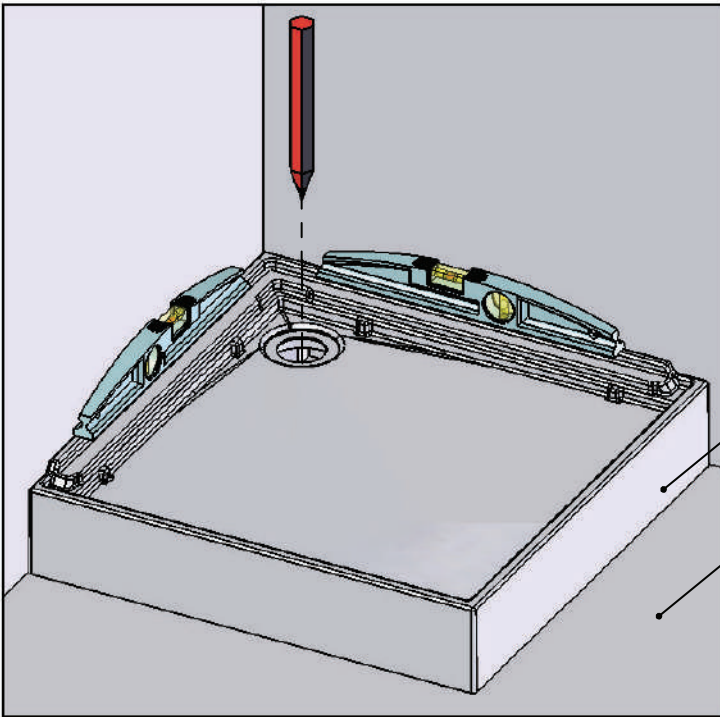


01



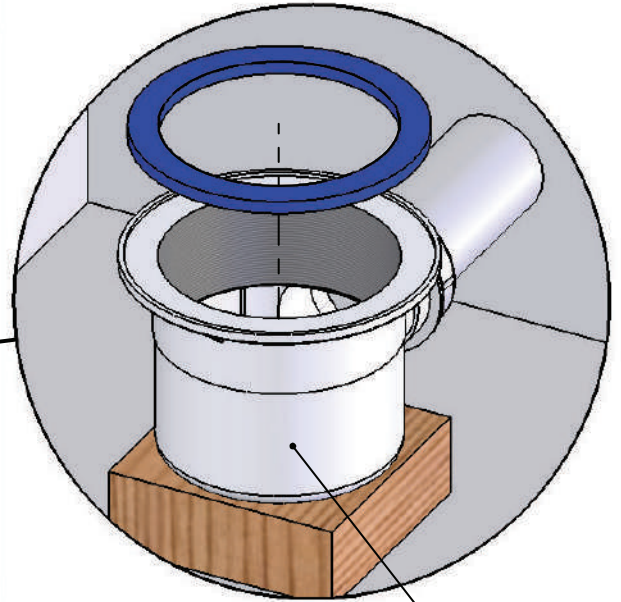
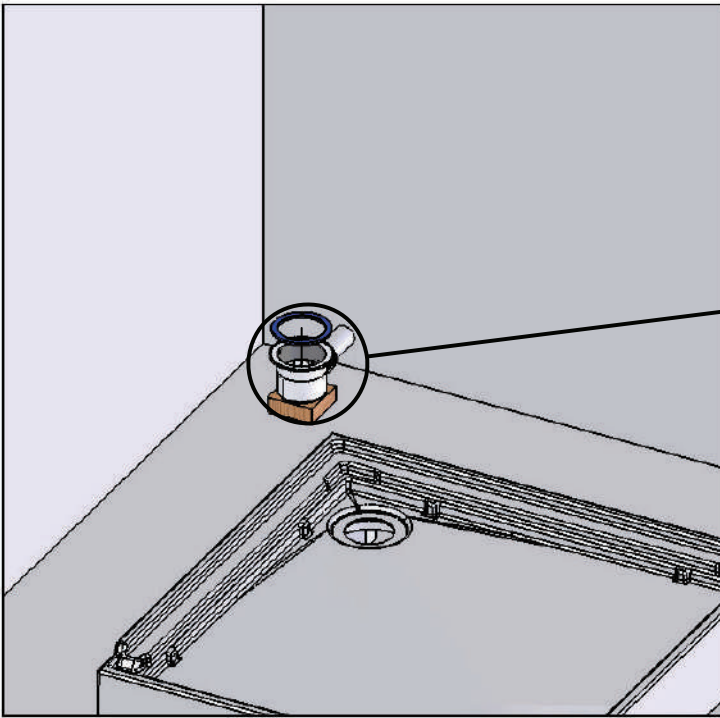


02

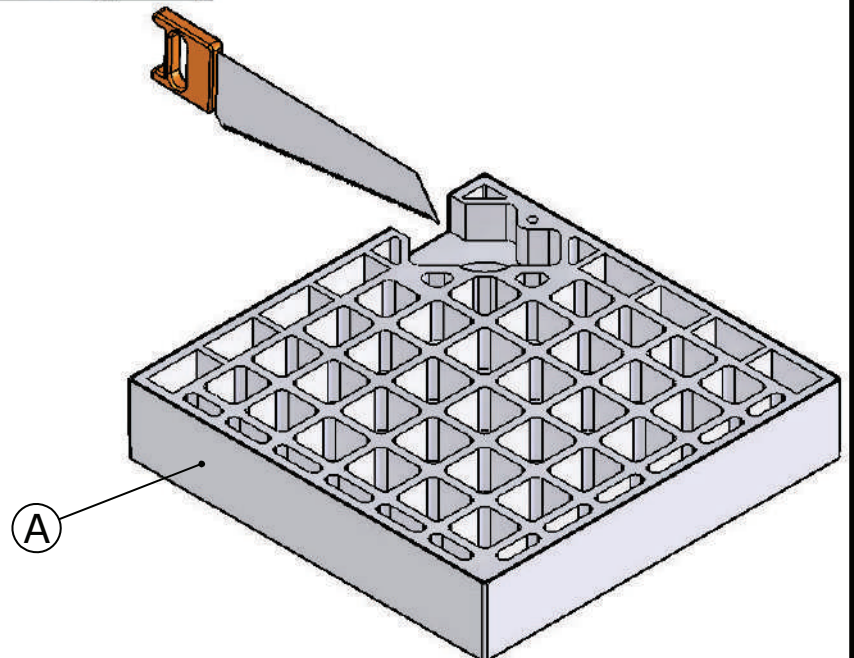


A

Sol rigide indispensable.  
The underlying surface  
must be perfectly rigid.

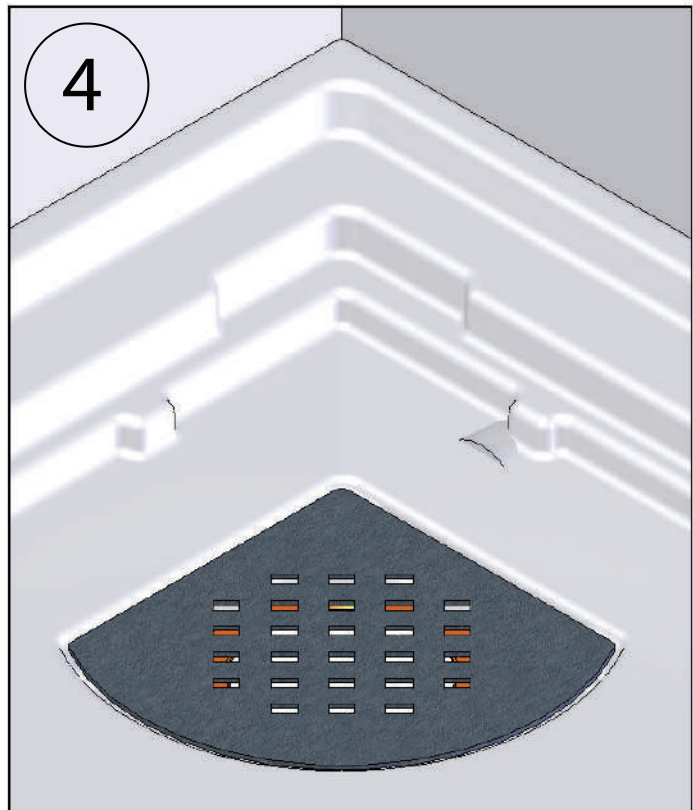
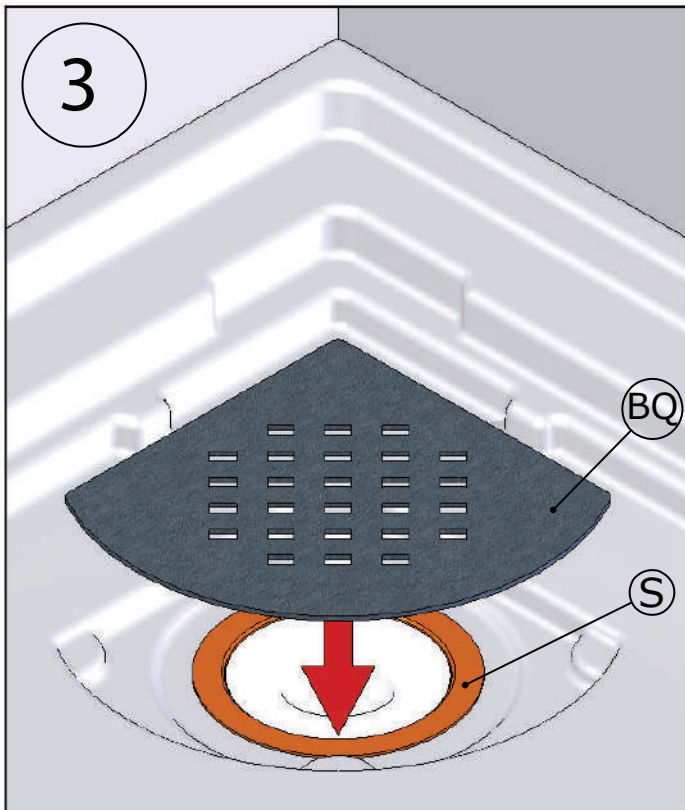
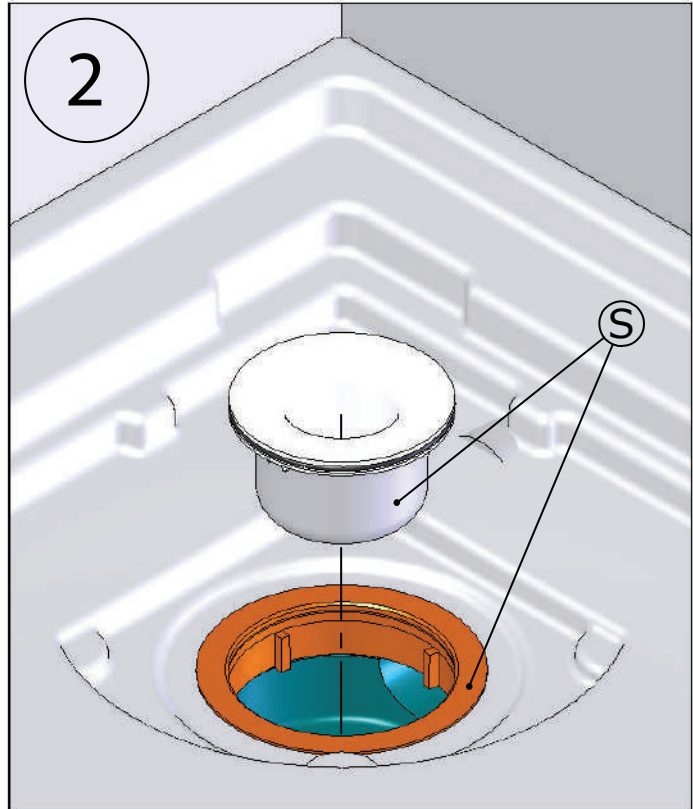
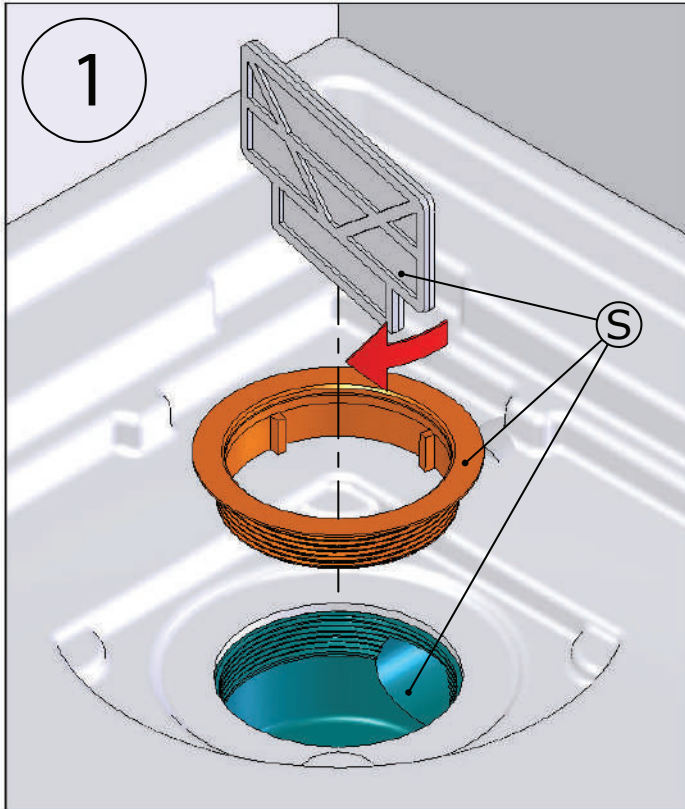


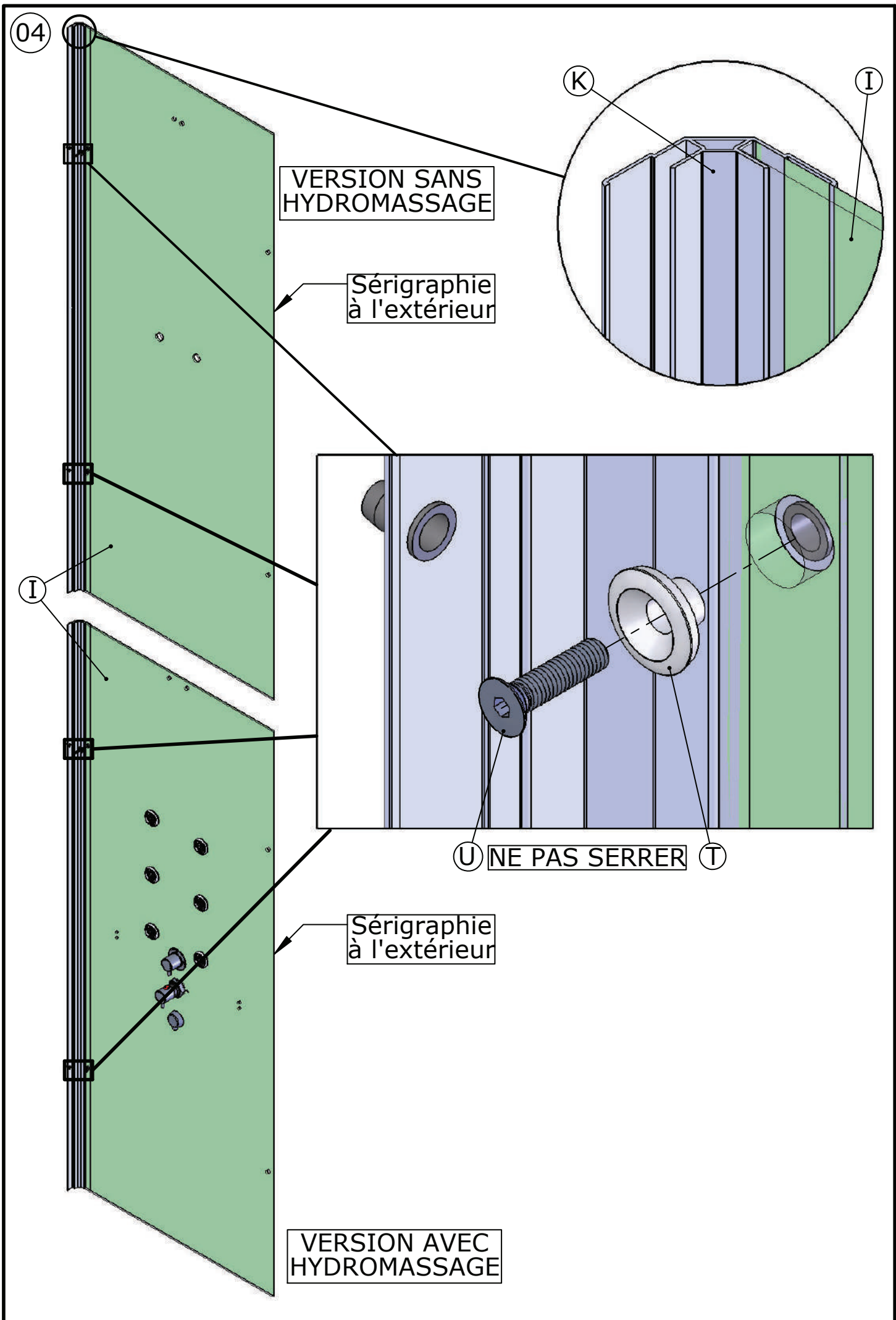
S



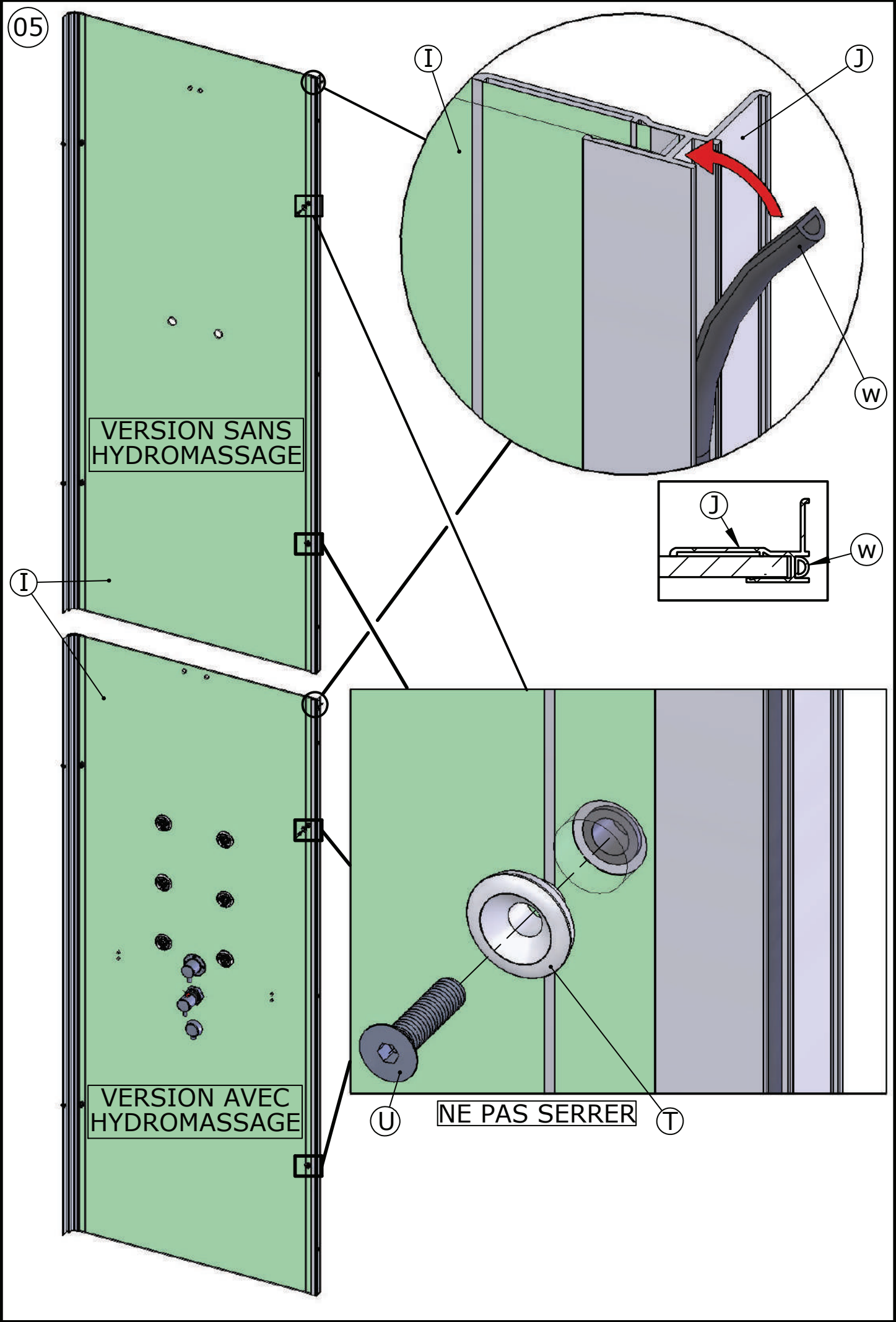
A

03



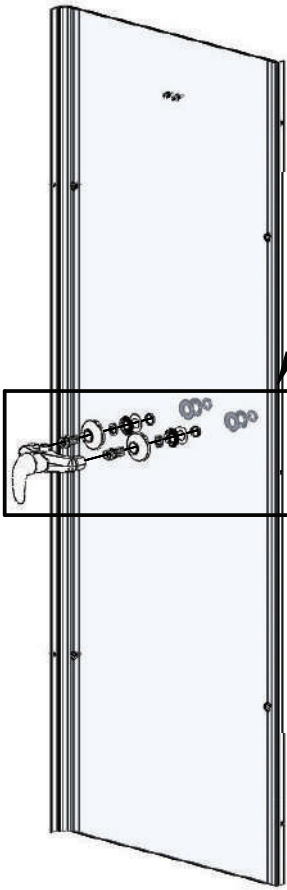




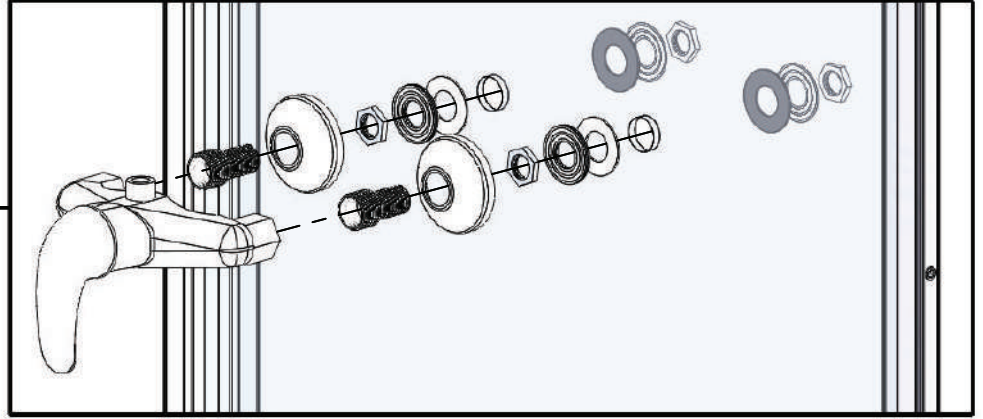


06

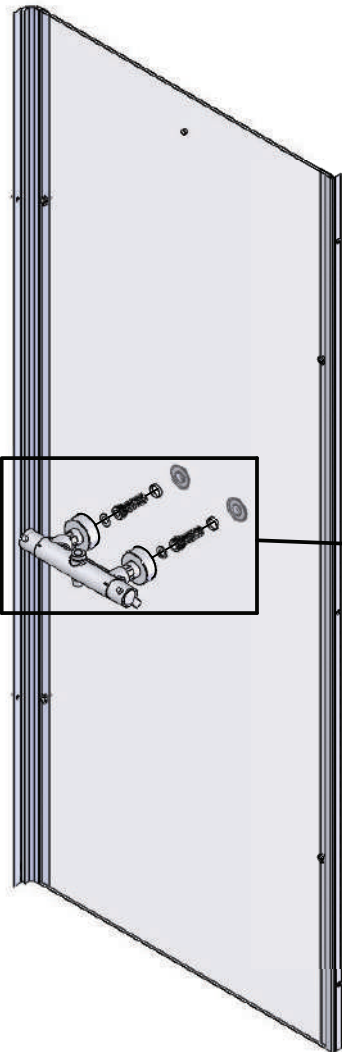
# MECA



BM



# THERMO

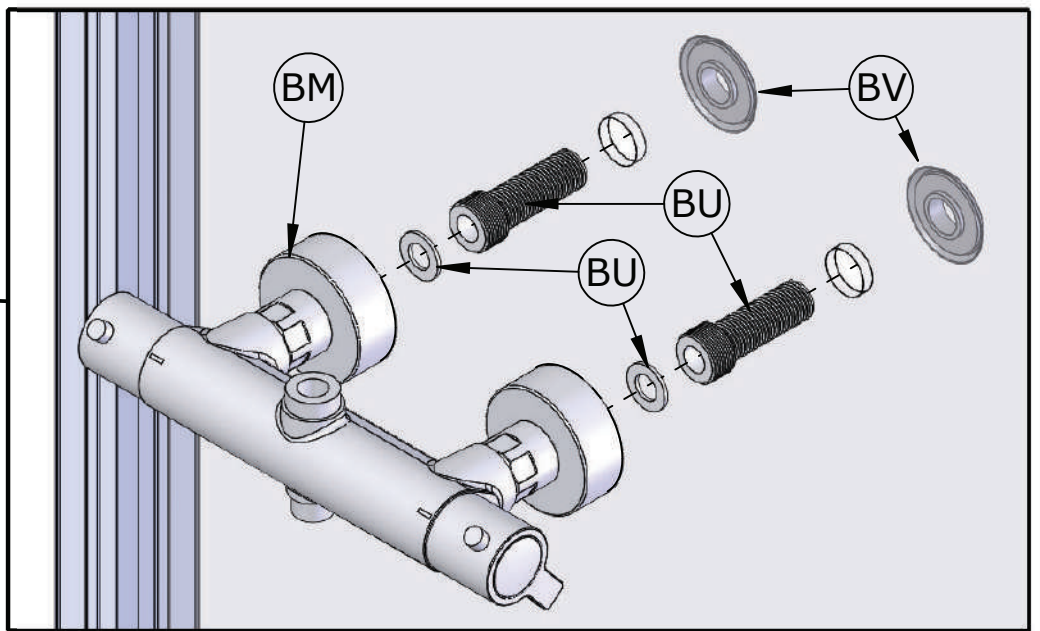


BM

BV

BU

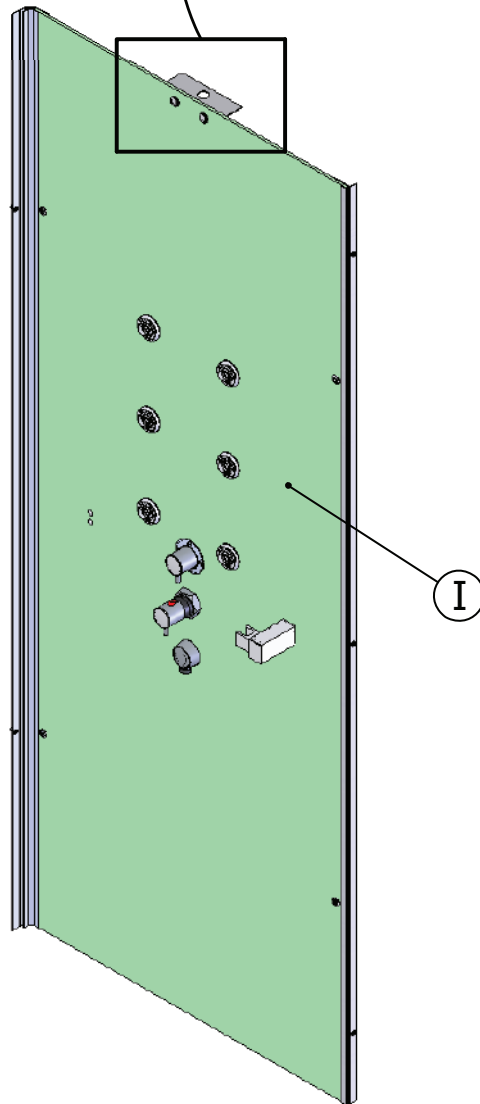
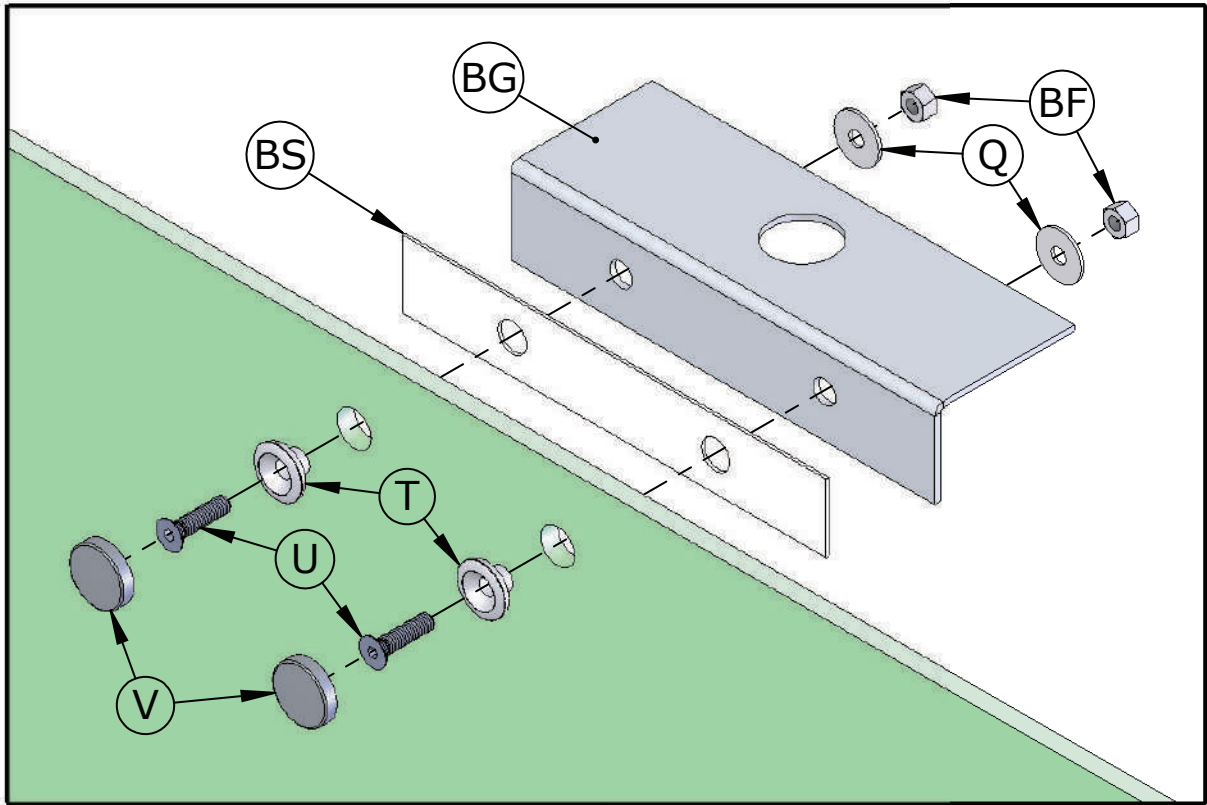
BU



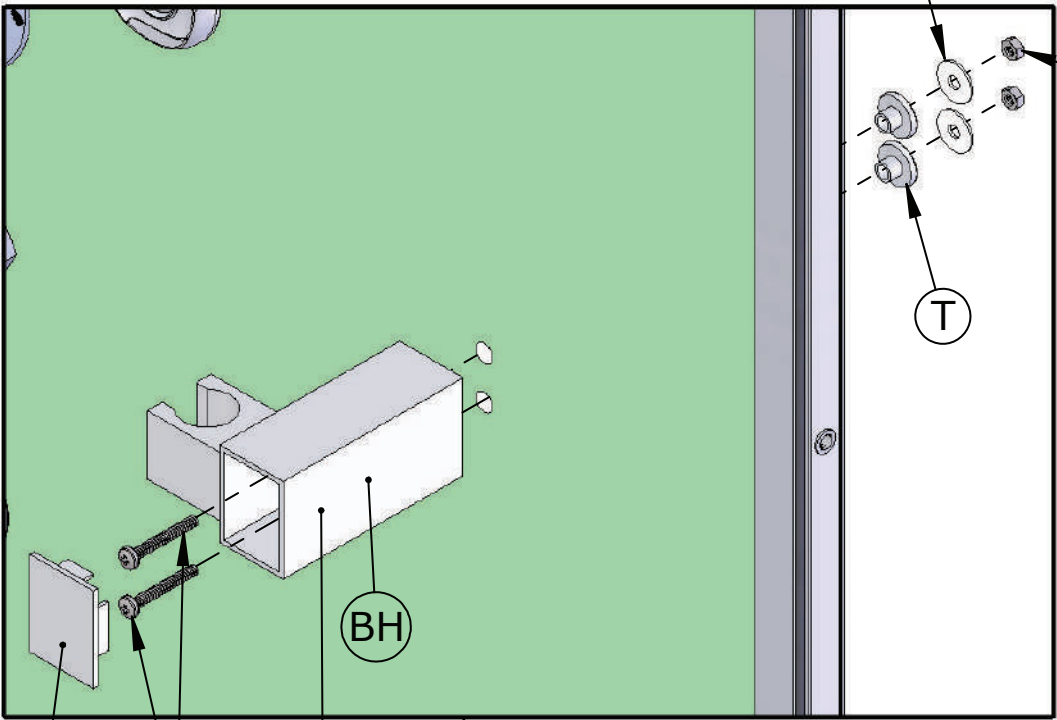




08 VERSION AVEC HYDROMASSAGE

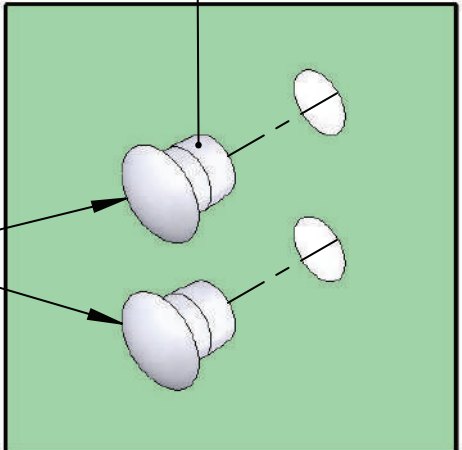


09 VERSION AVEC HYDROMASSAGE

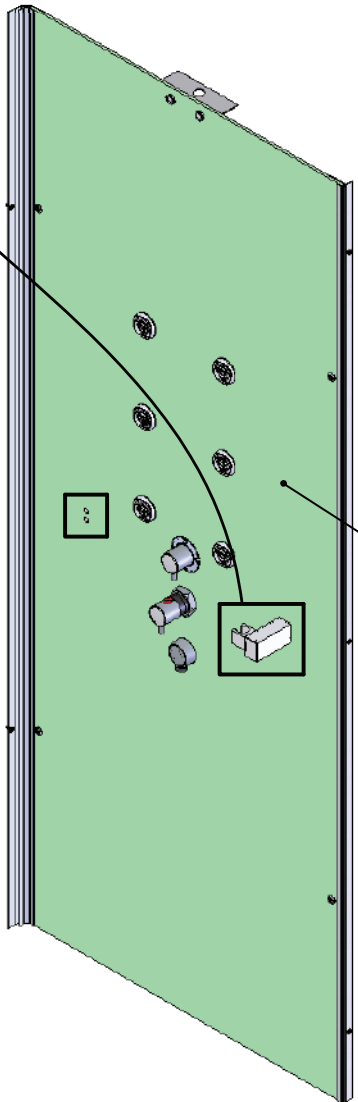


BH  
BW

Inverser suivant le sens de montage.



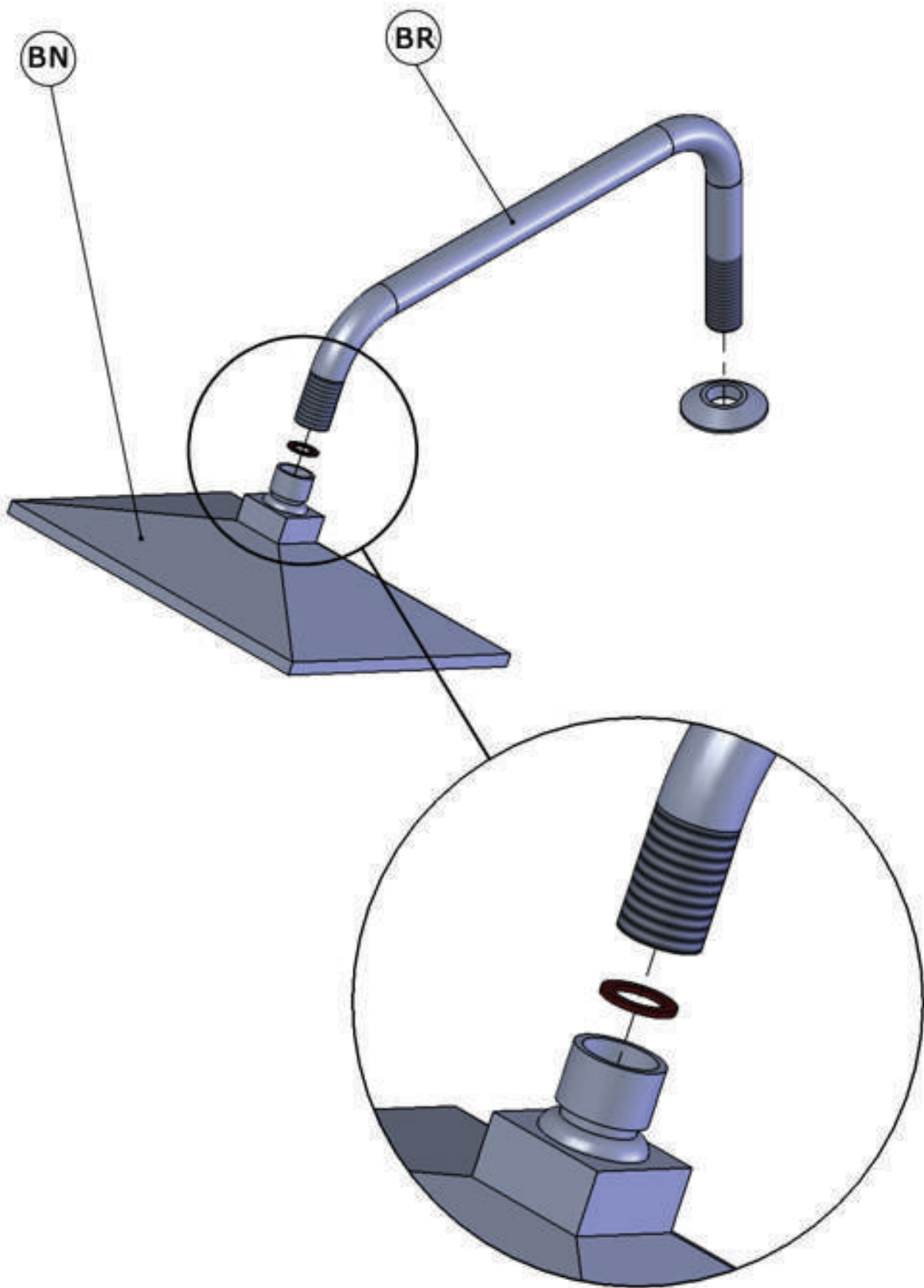
AY



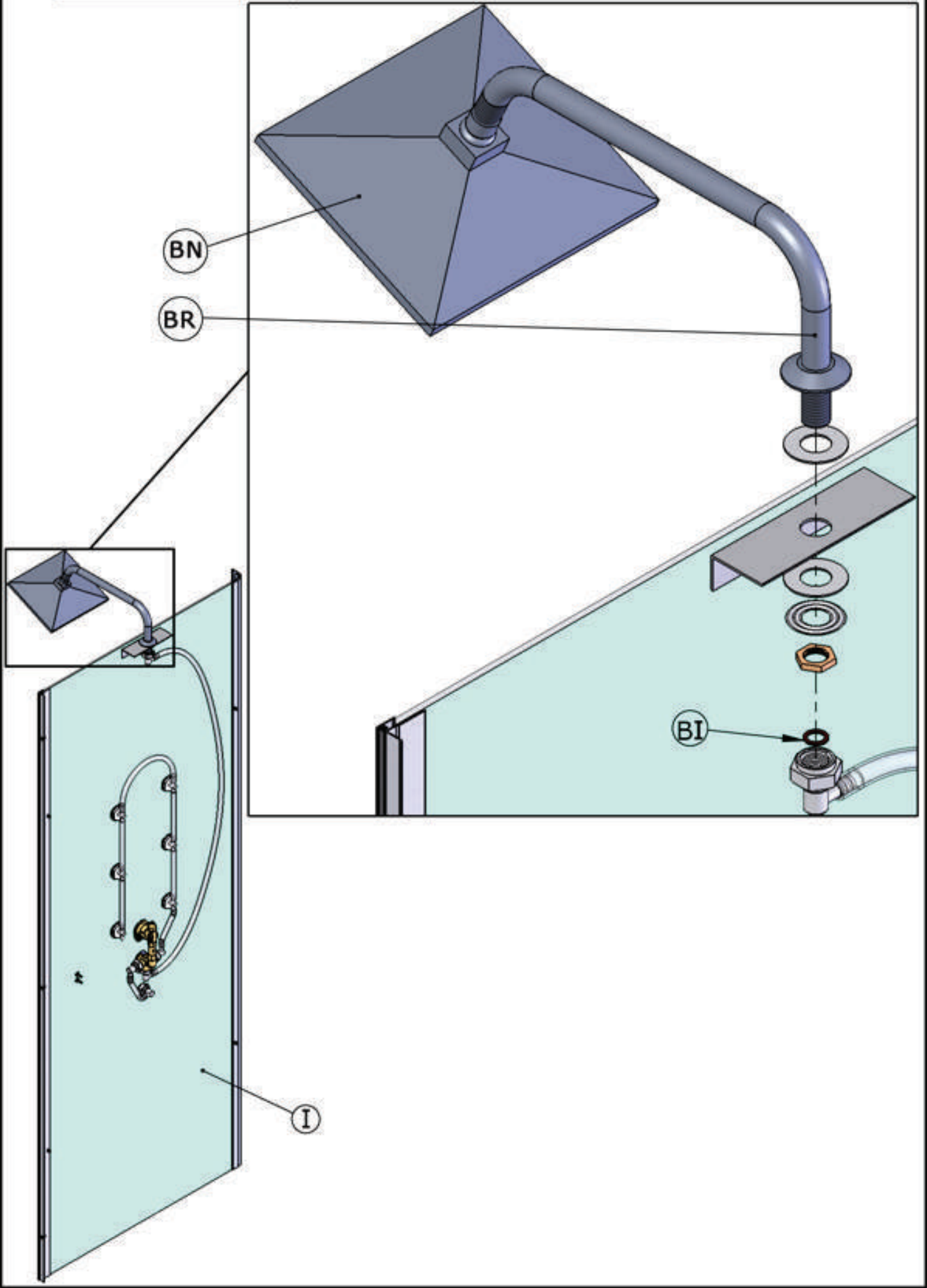
I

10

VERSION AVEC  
HYDROMASSAGE

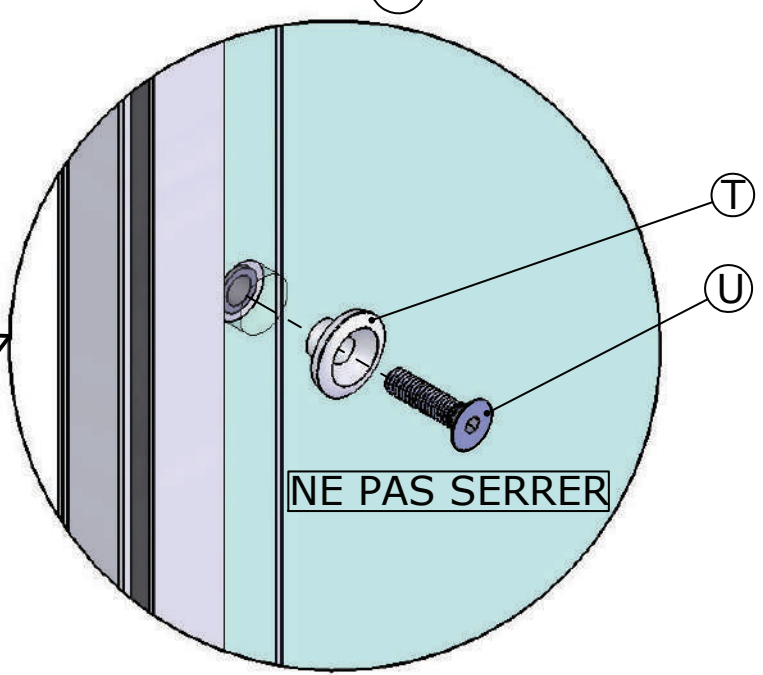
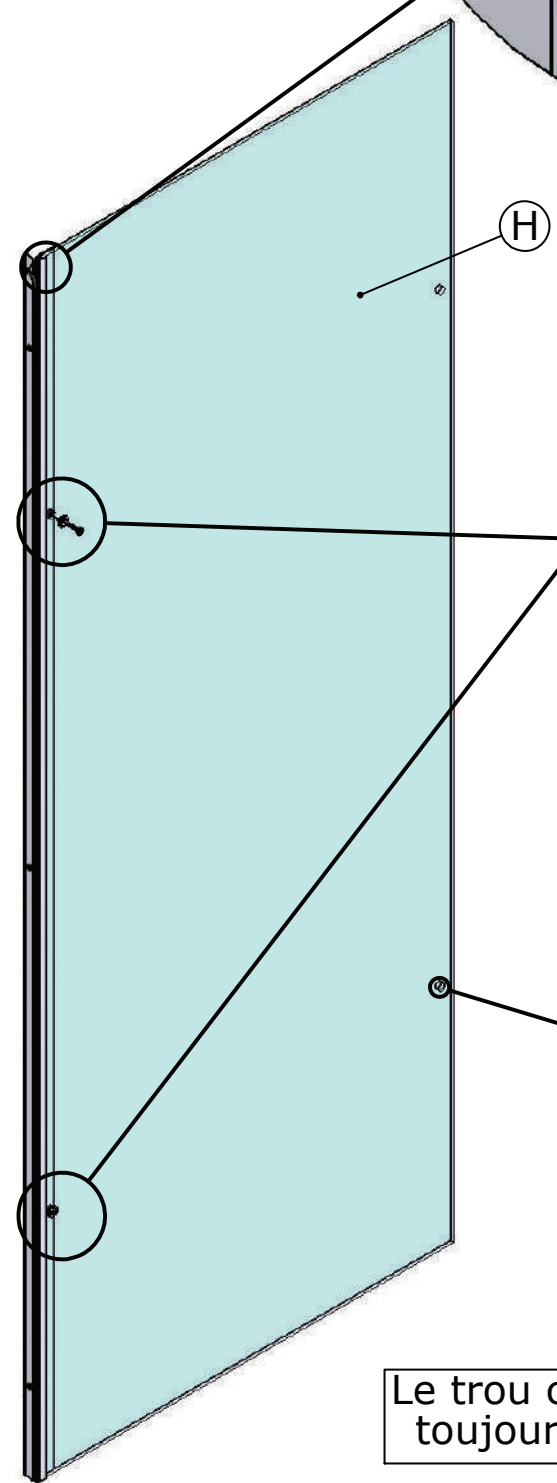
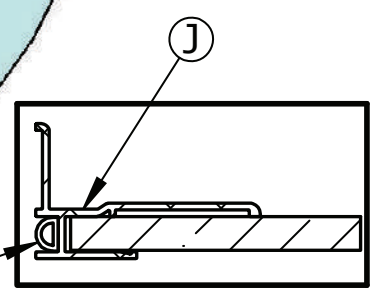
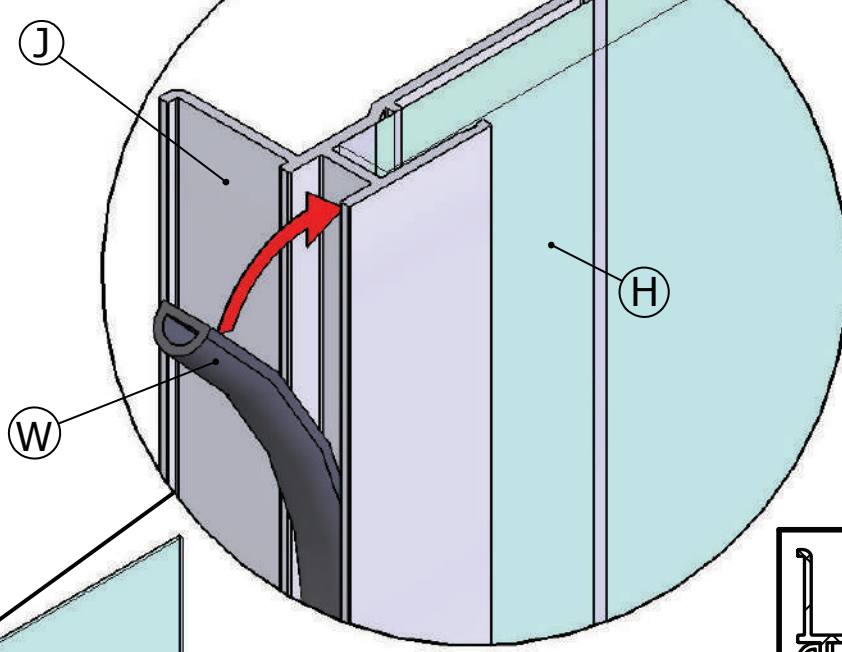


11 VERSION AVEC HYDROMASSAGE

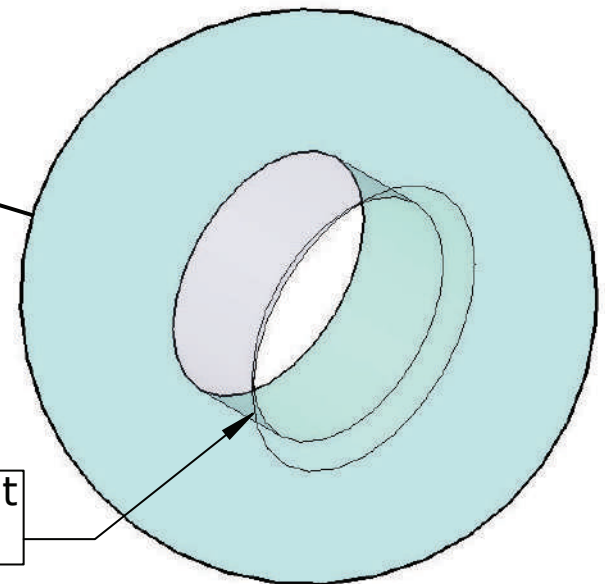


12

Sérigraphie à l'extérieur

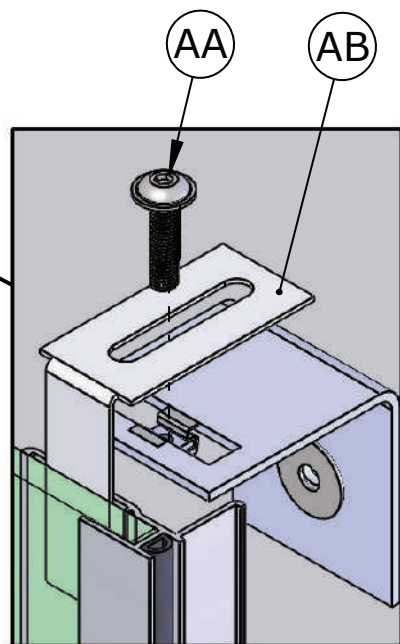
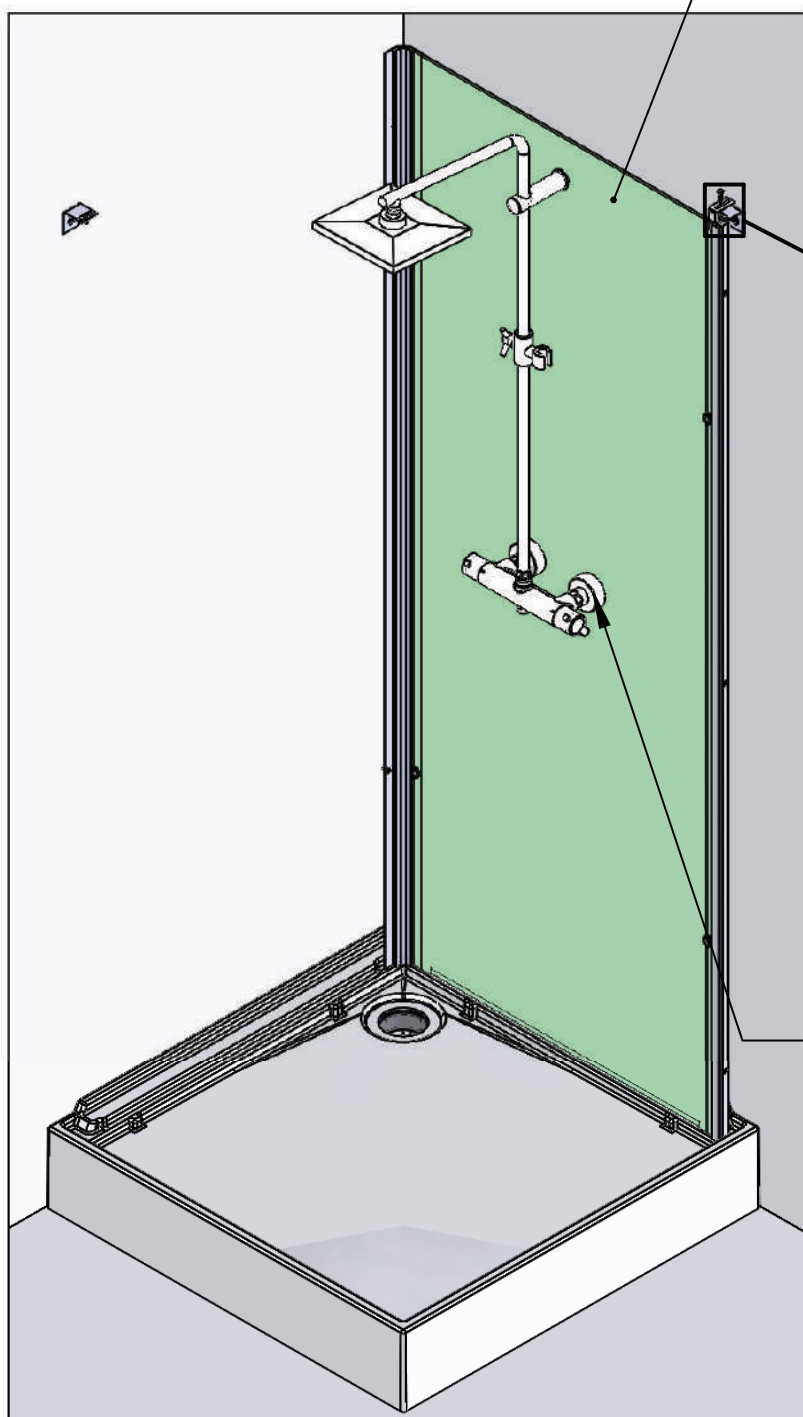


NE PAS SERRER



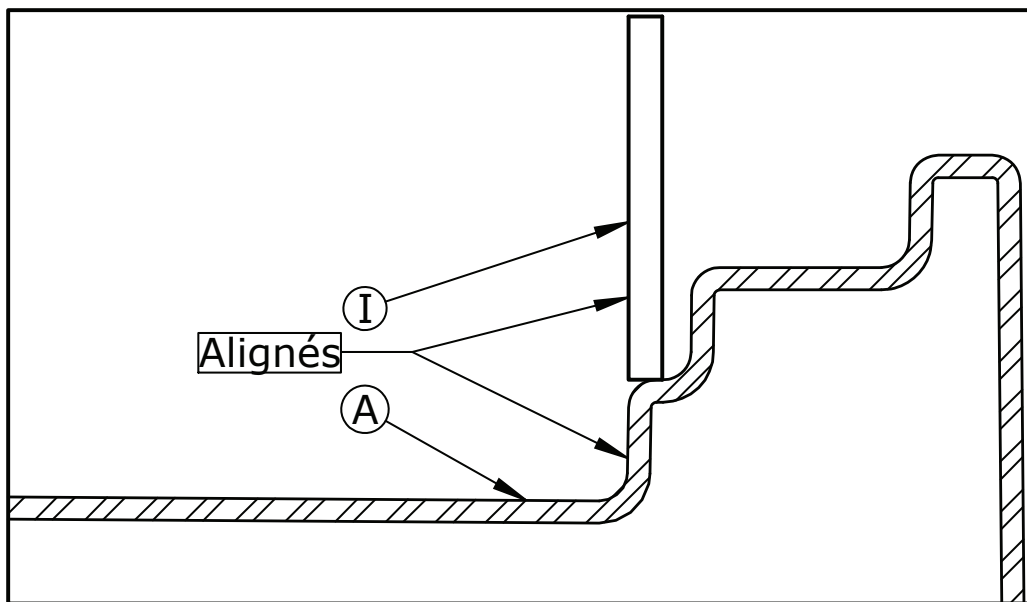
Le trou chanfreiné doit toujours être en bas

13



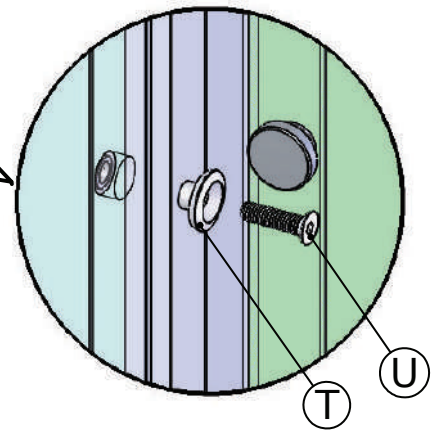
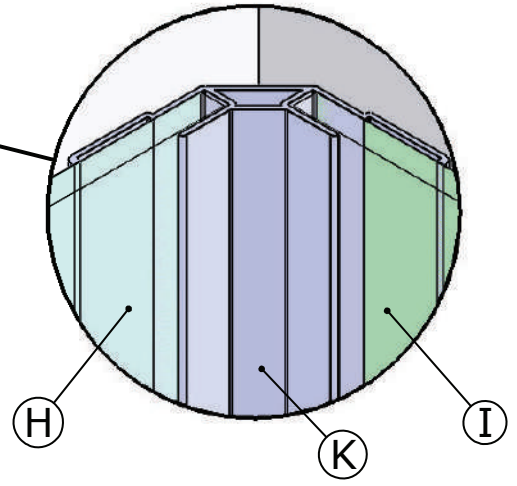
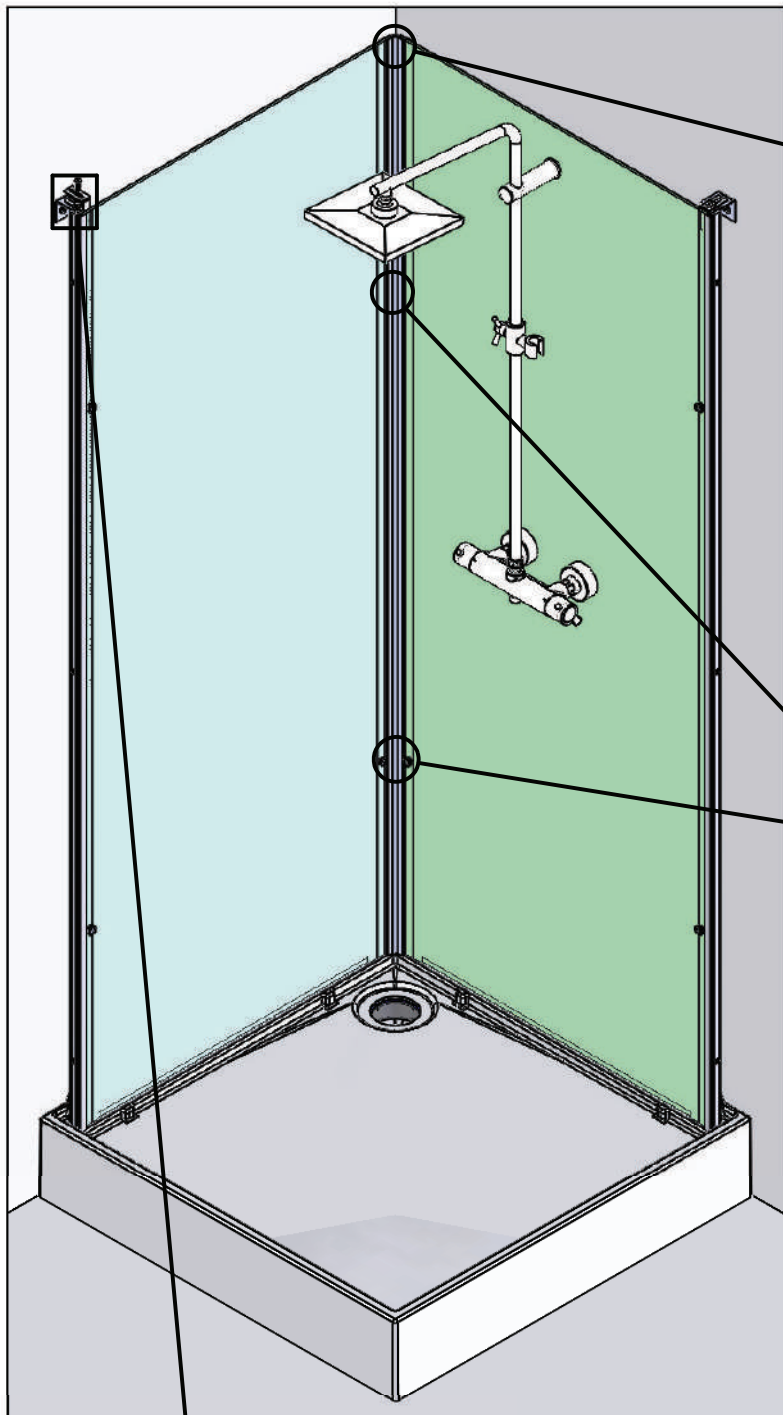
**NE PAS SERRER**

CONNECTER L'ARRIVÉE D'EAU  
ET  
LA LIAISON EQUIPOTENTIELLE

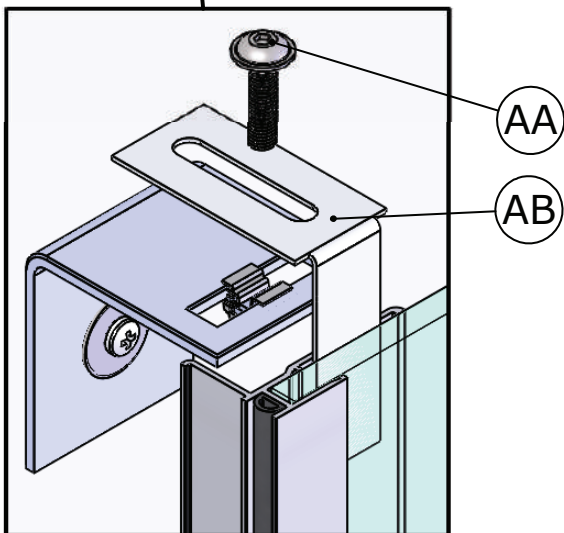




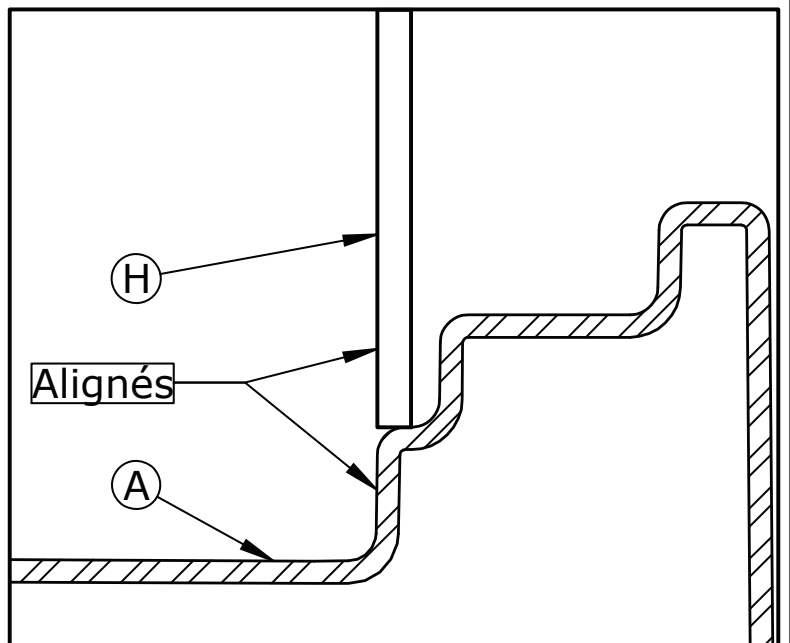
14



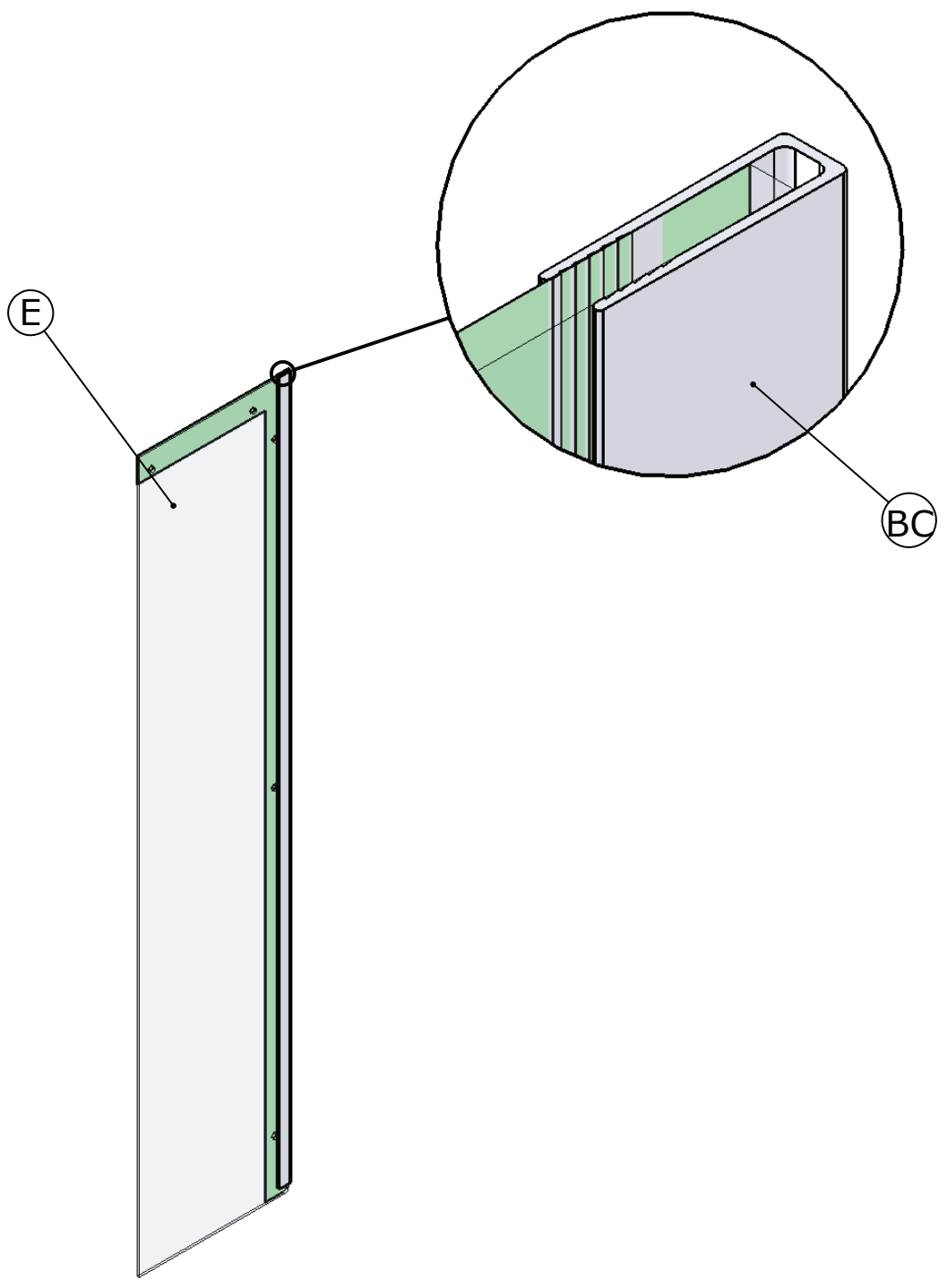
**NE PAS SERRER**



**NE PAS SERRER**

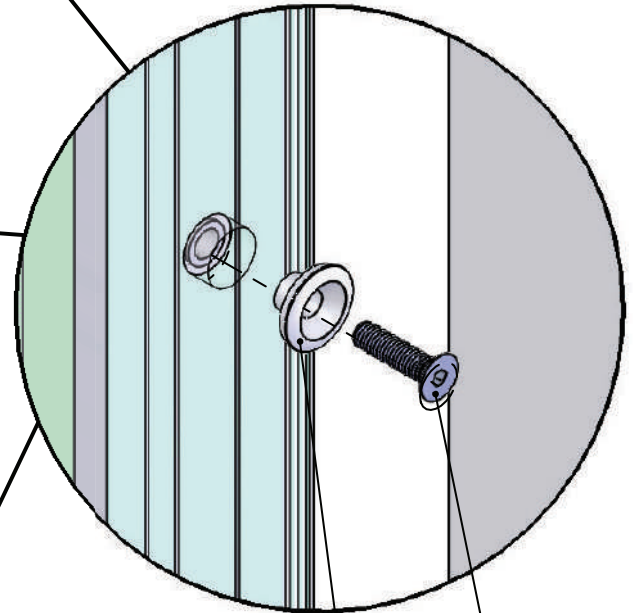
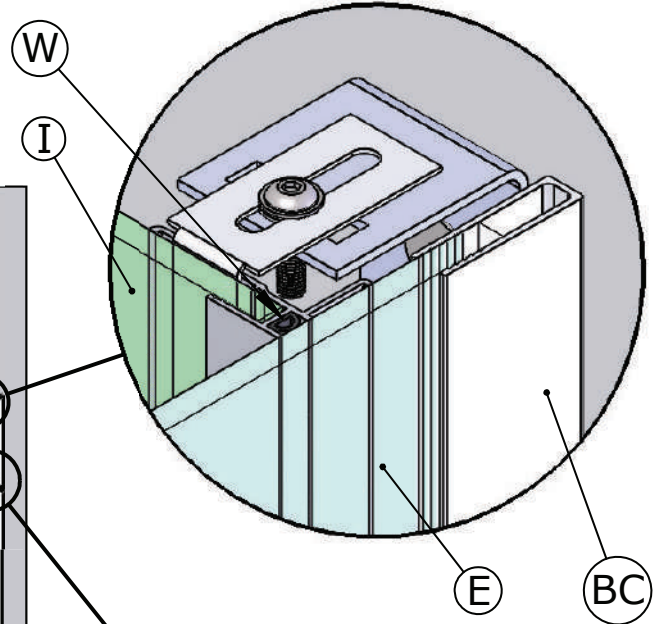
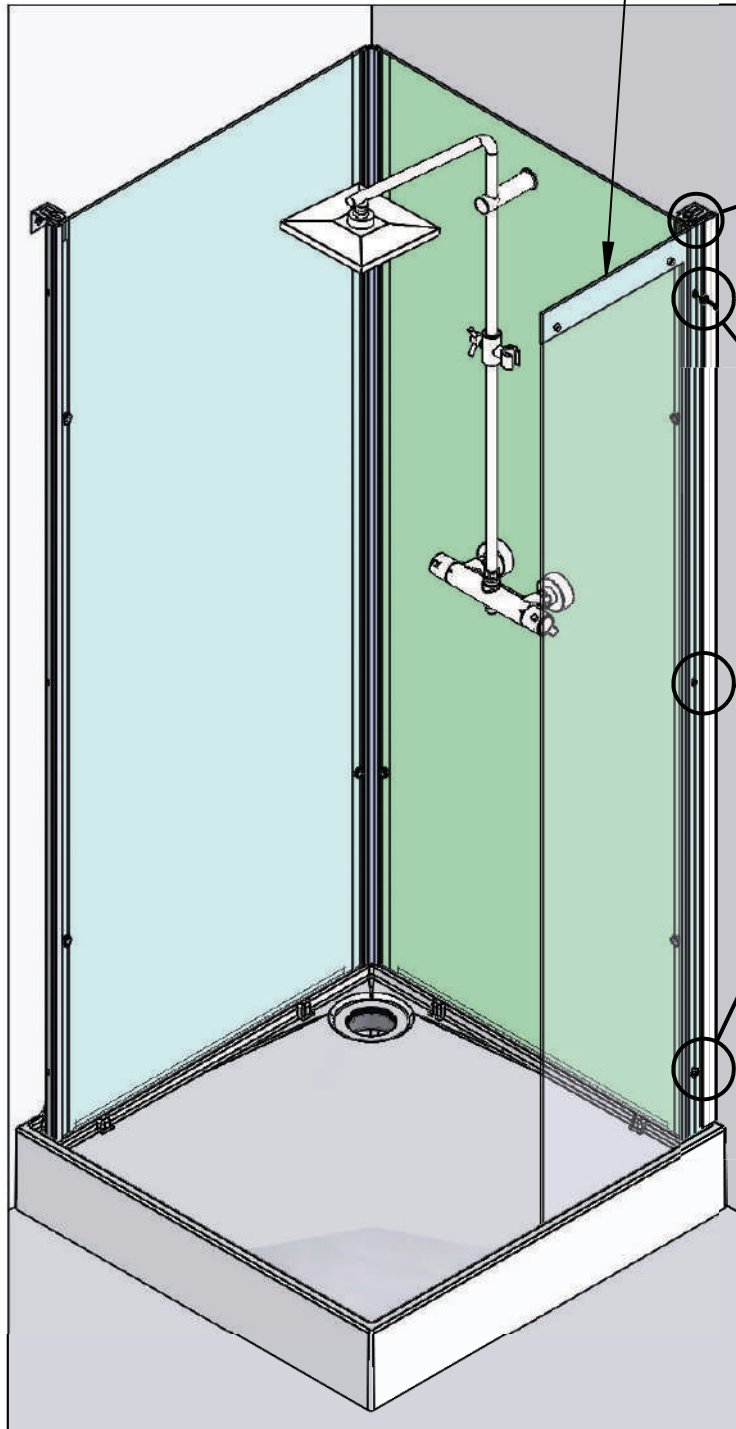


15



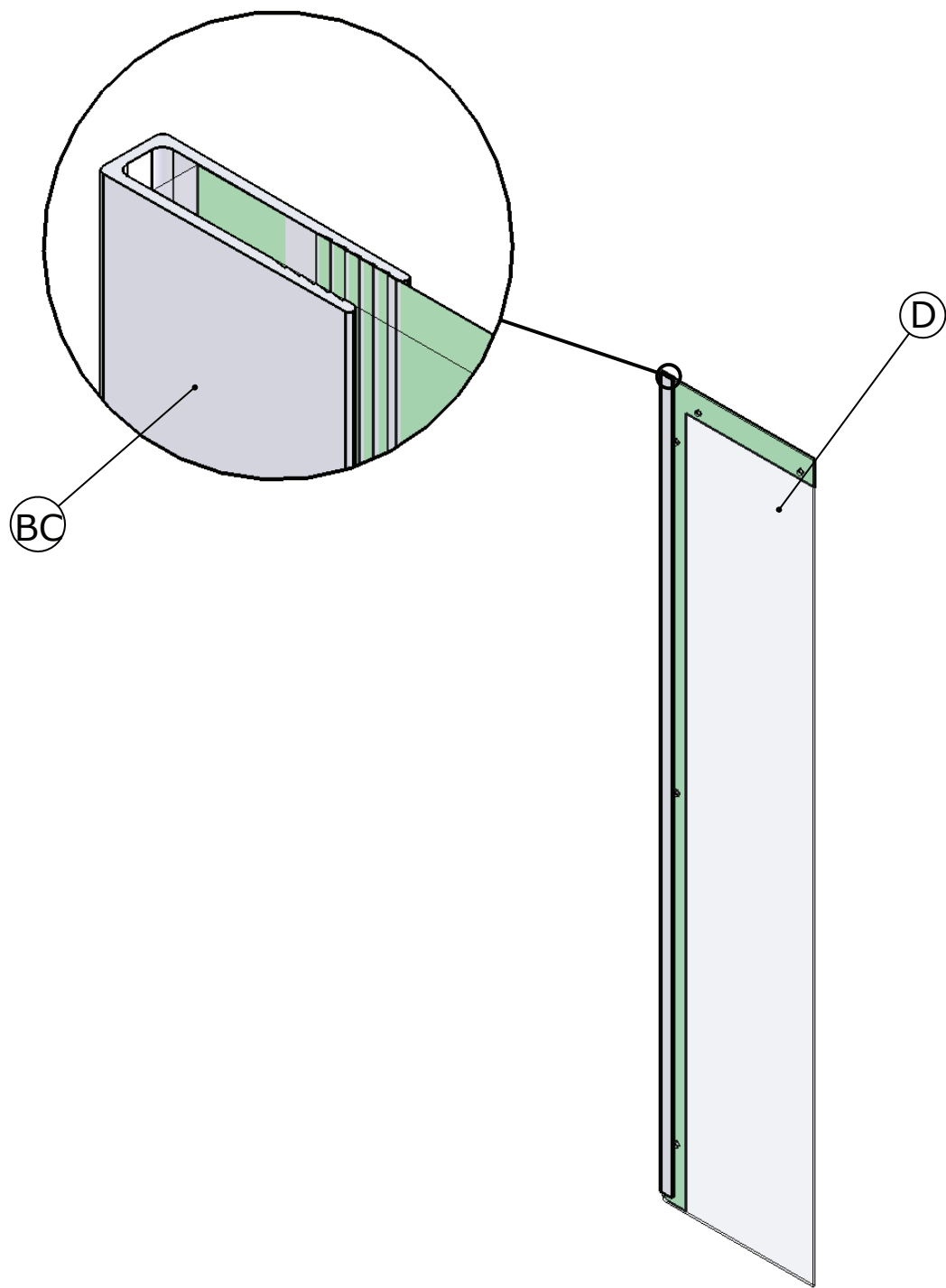
16

Sérigraphie à l'intérieur



NE PAS SERRER

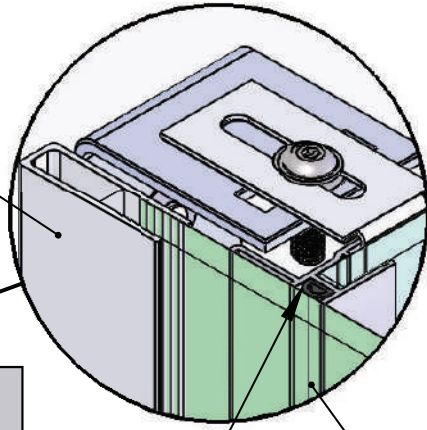
17



18

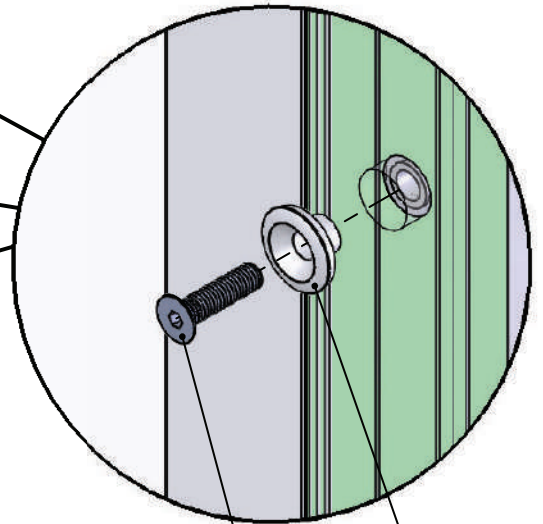
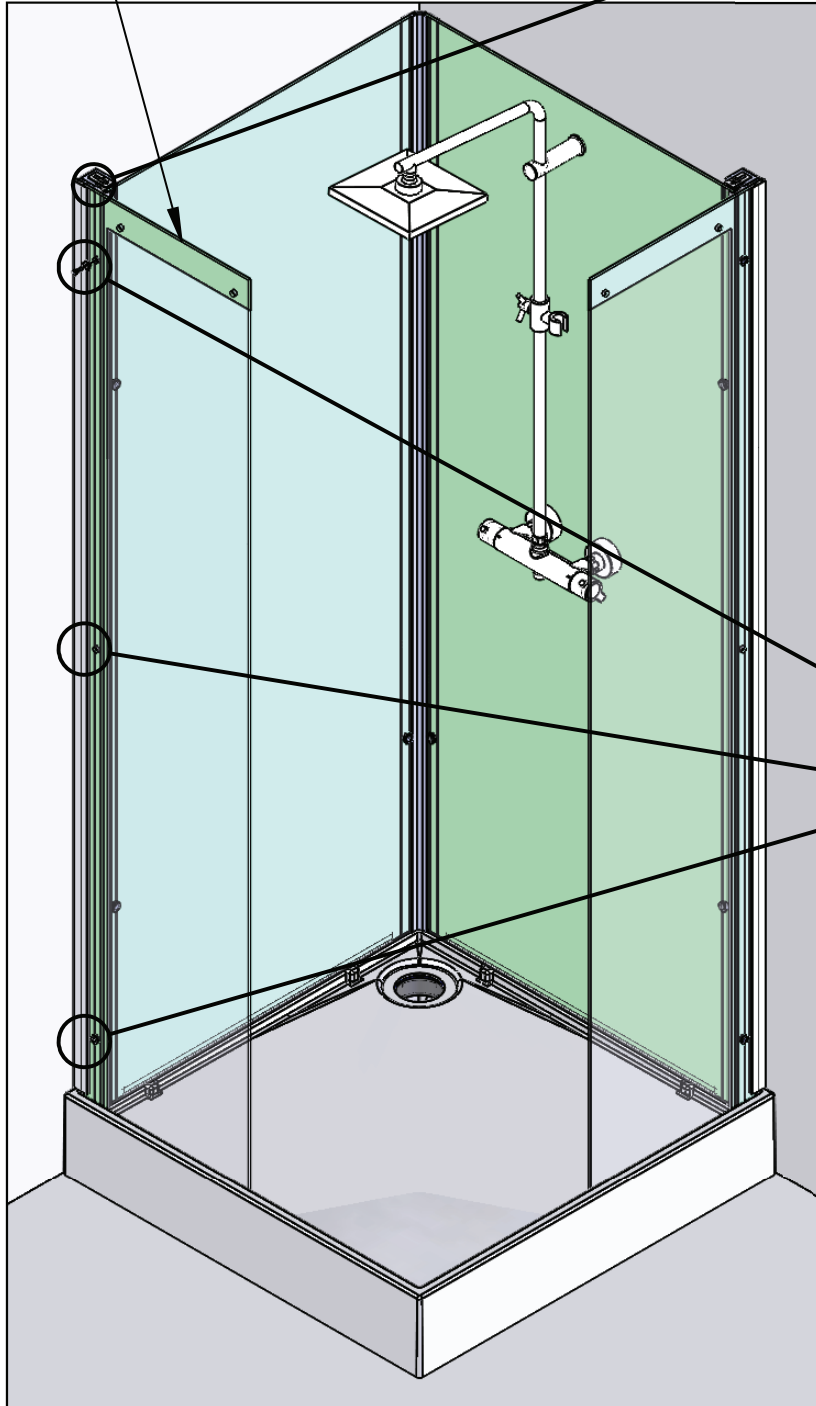
Sérigraphie à l'intérieur

BC



W

D



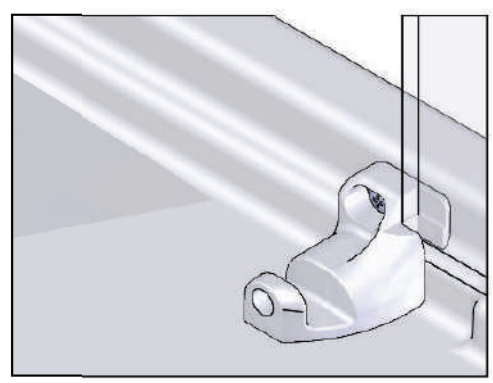
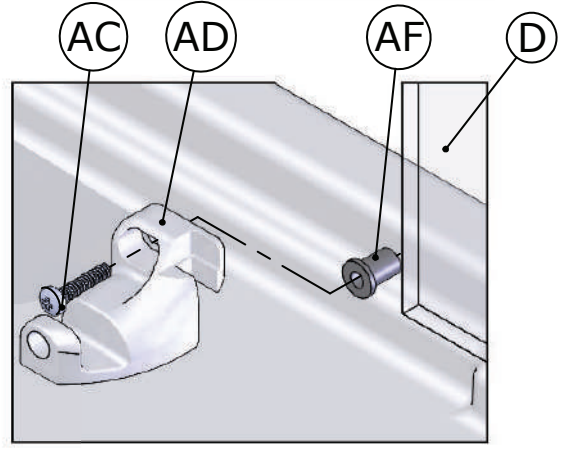
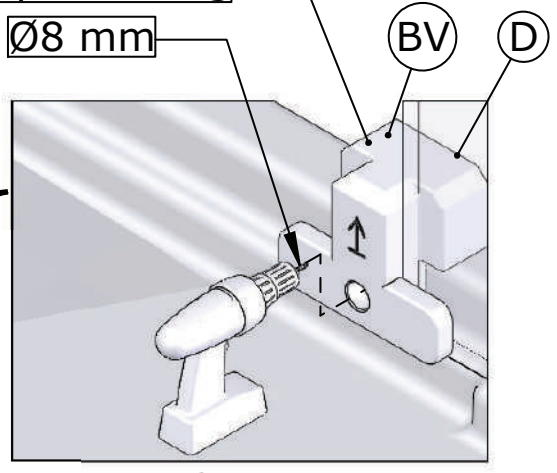
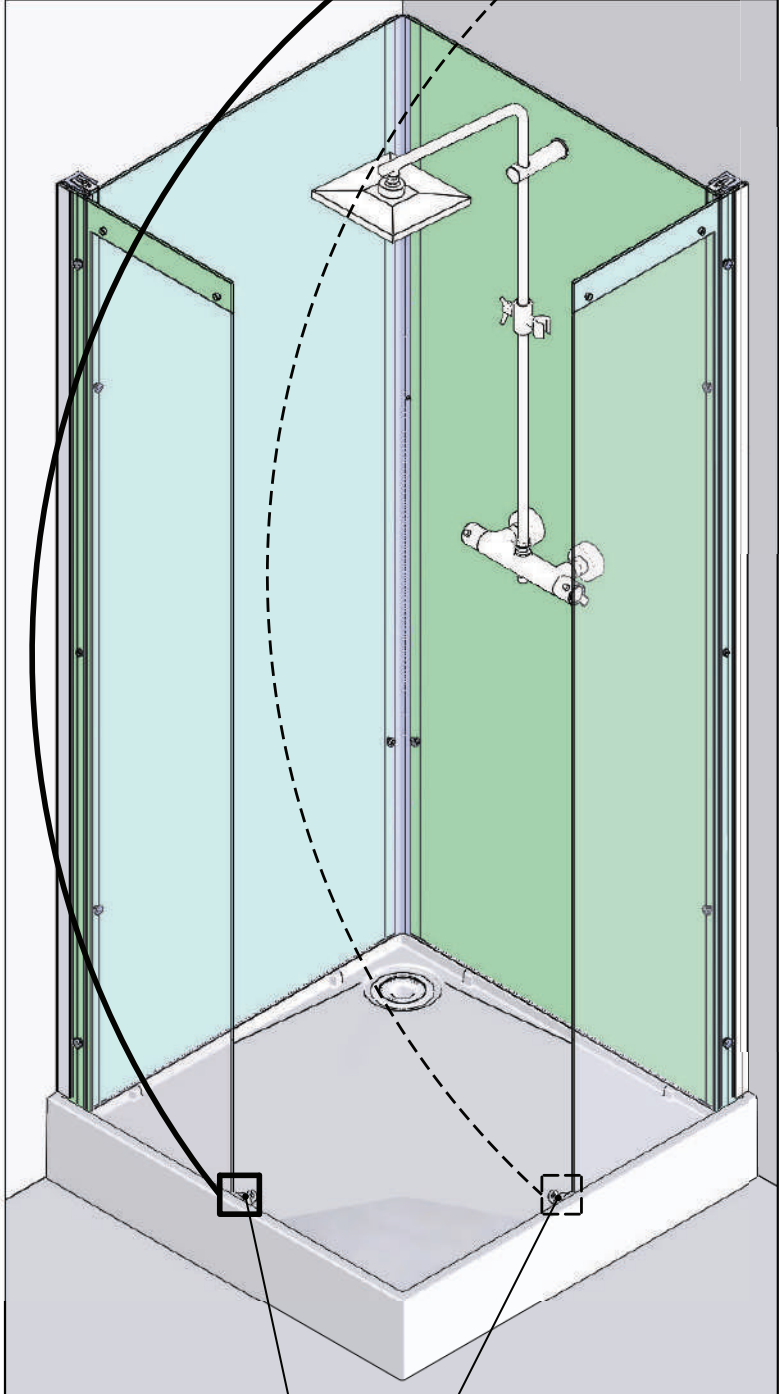
U

T

NE PAS SERRER

19

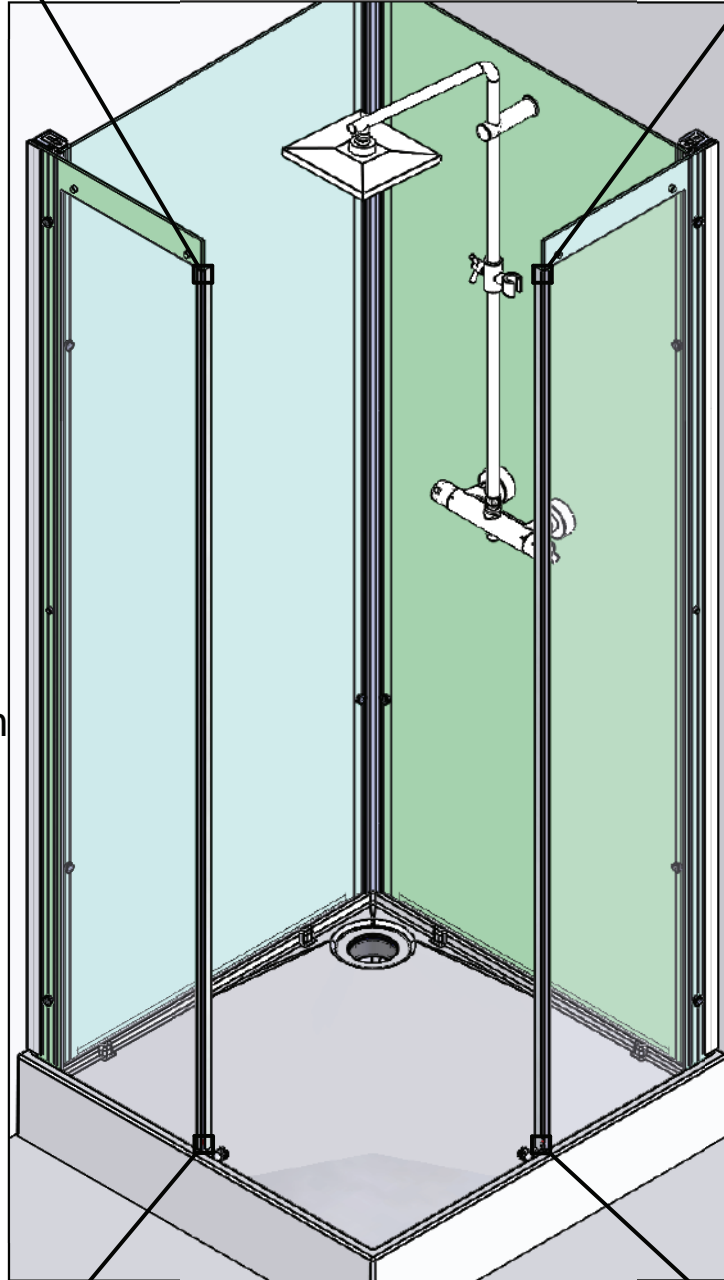
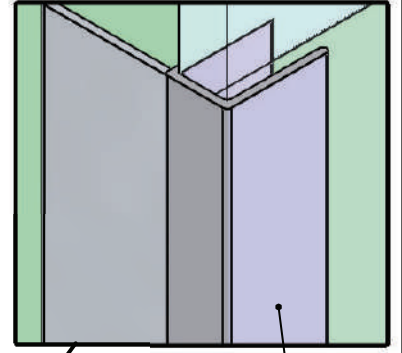
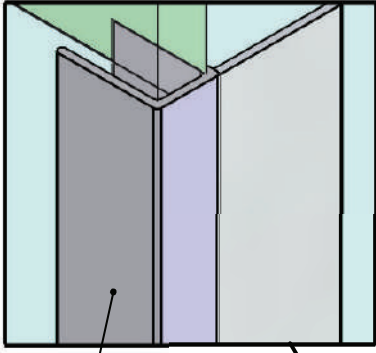
Gabarit de positionnement  
Template for the correct positioning



AD AE



20

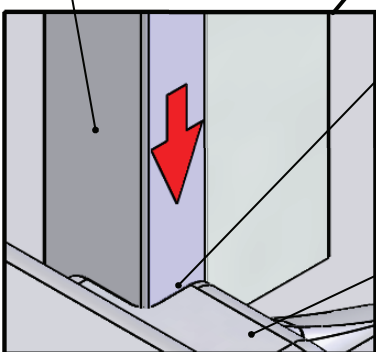


AL

Lg = 1925 mm

AL

Lg = 1925 mm



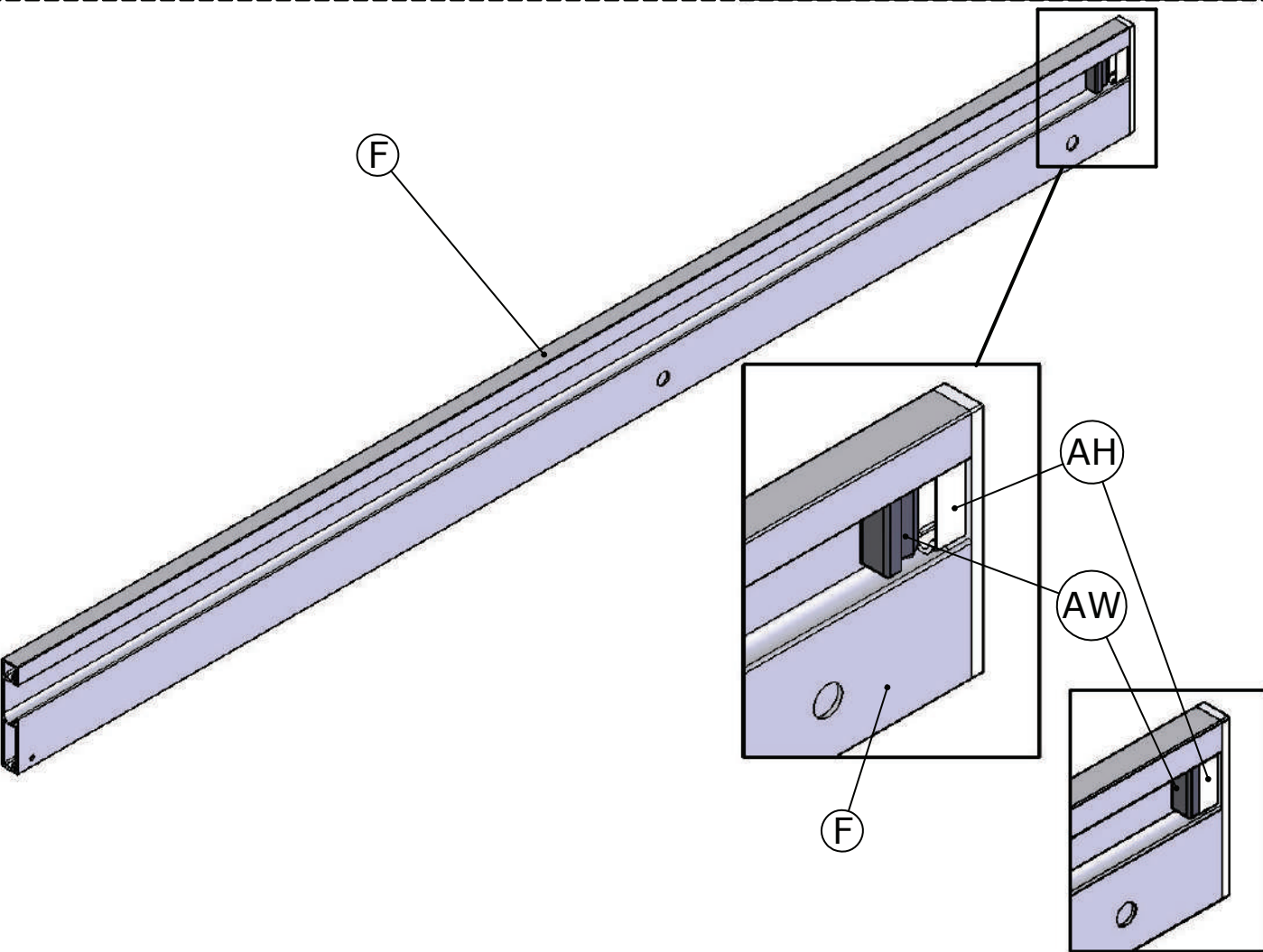
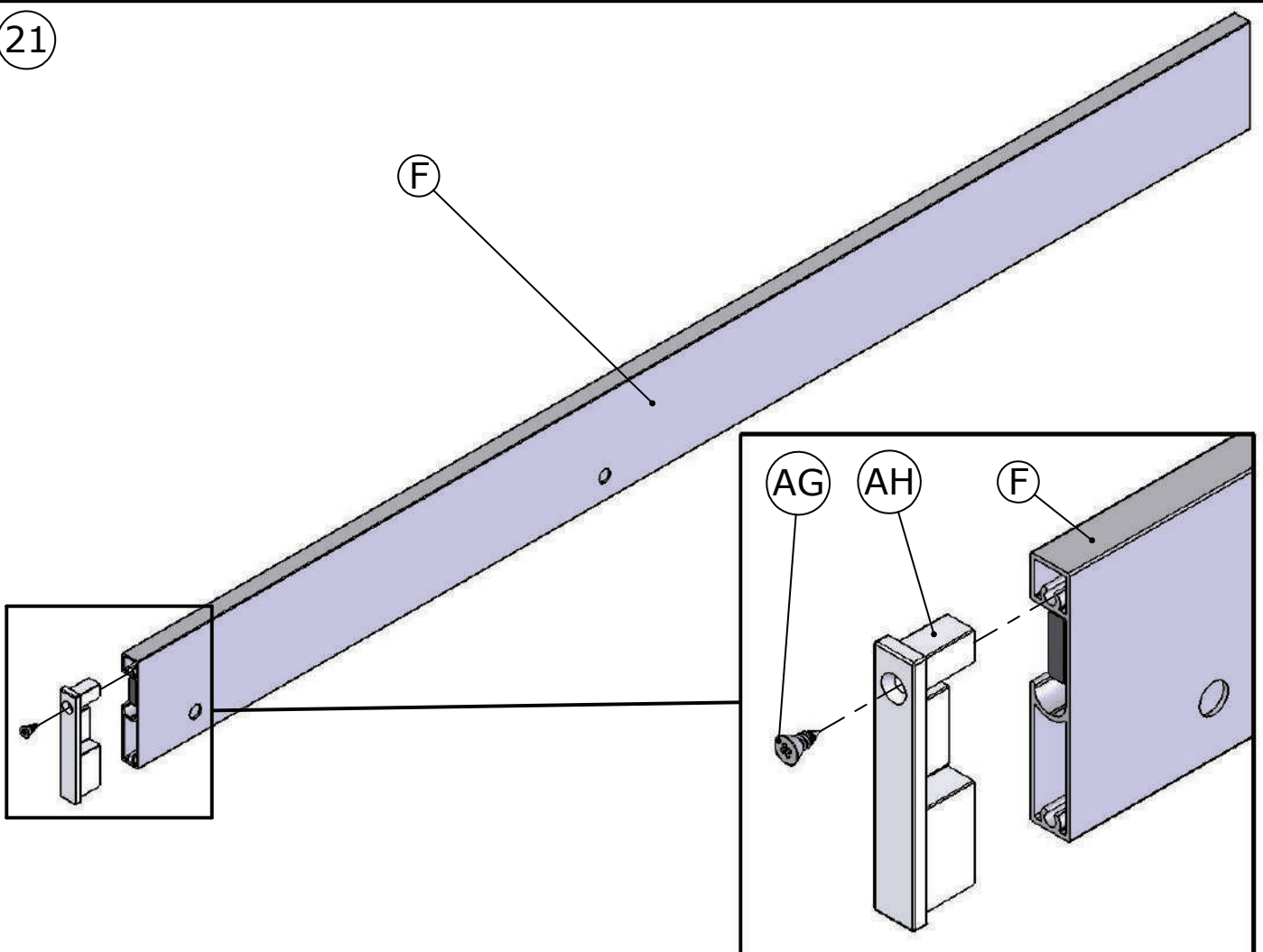
Positionner les joints (AL) en buté dans les guides (AD) et (AE).

AD

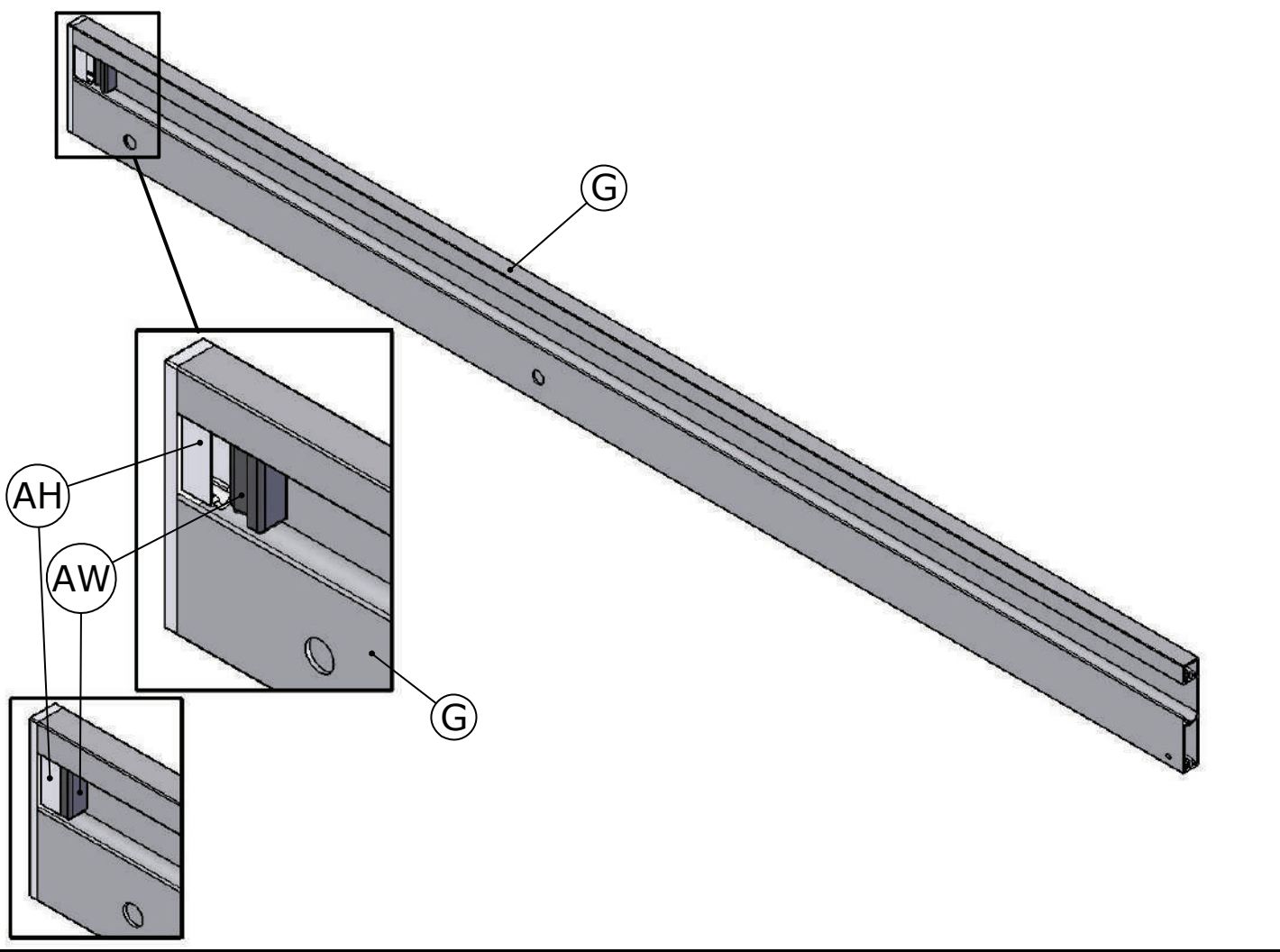
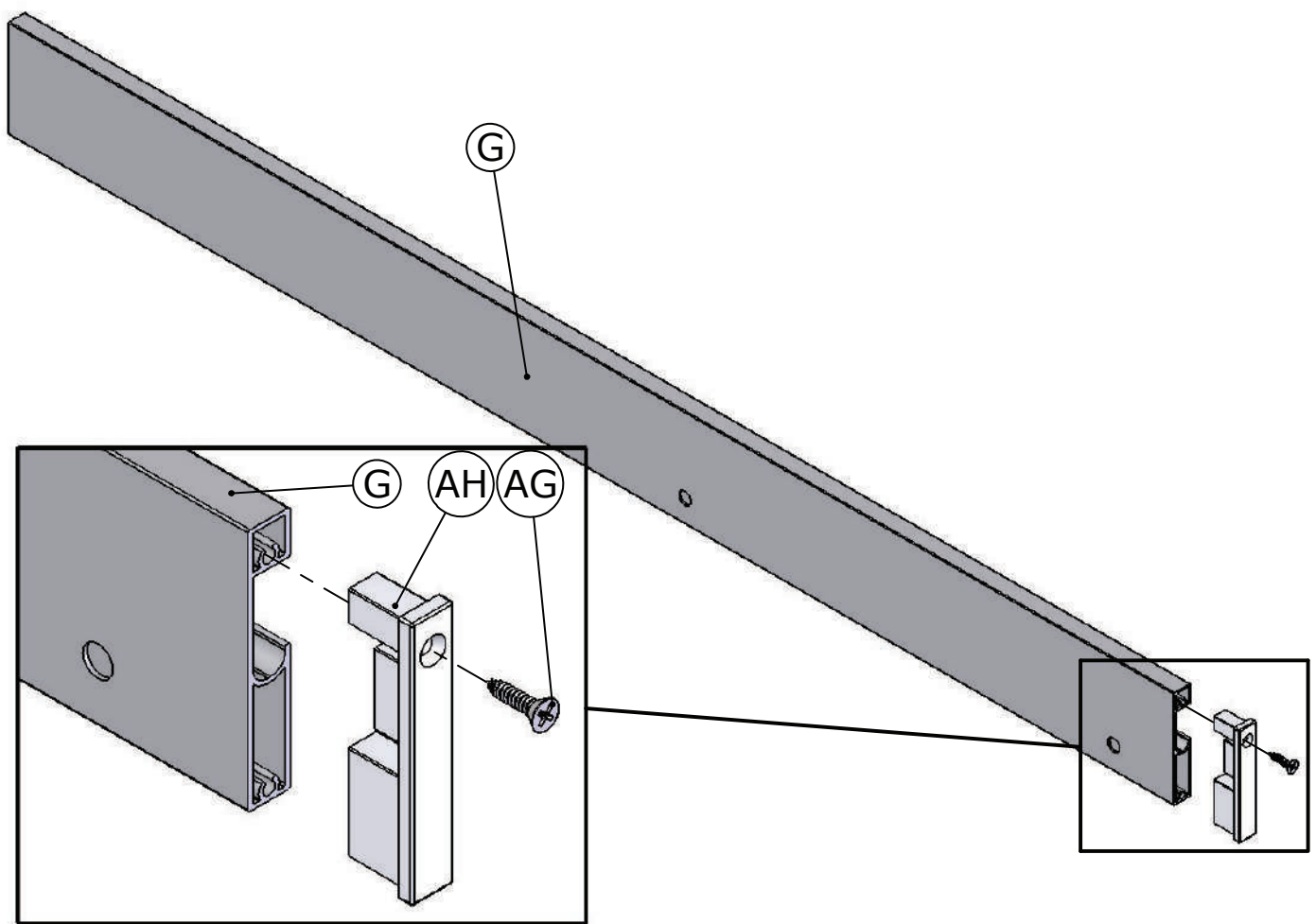
AE



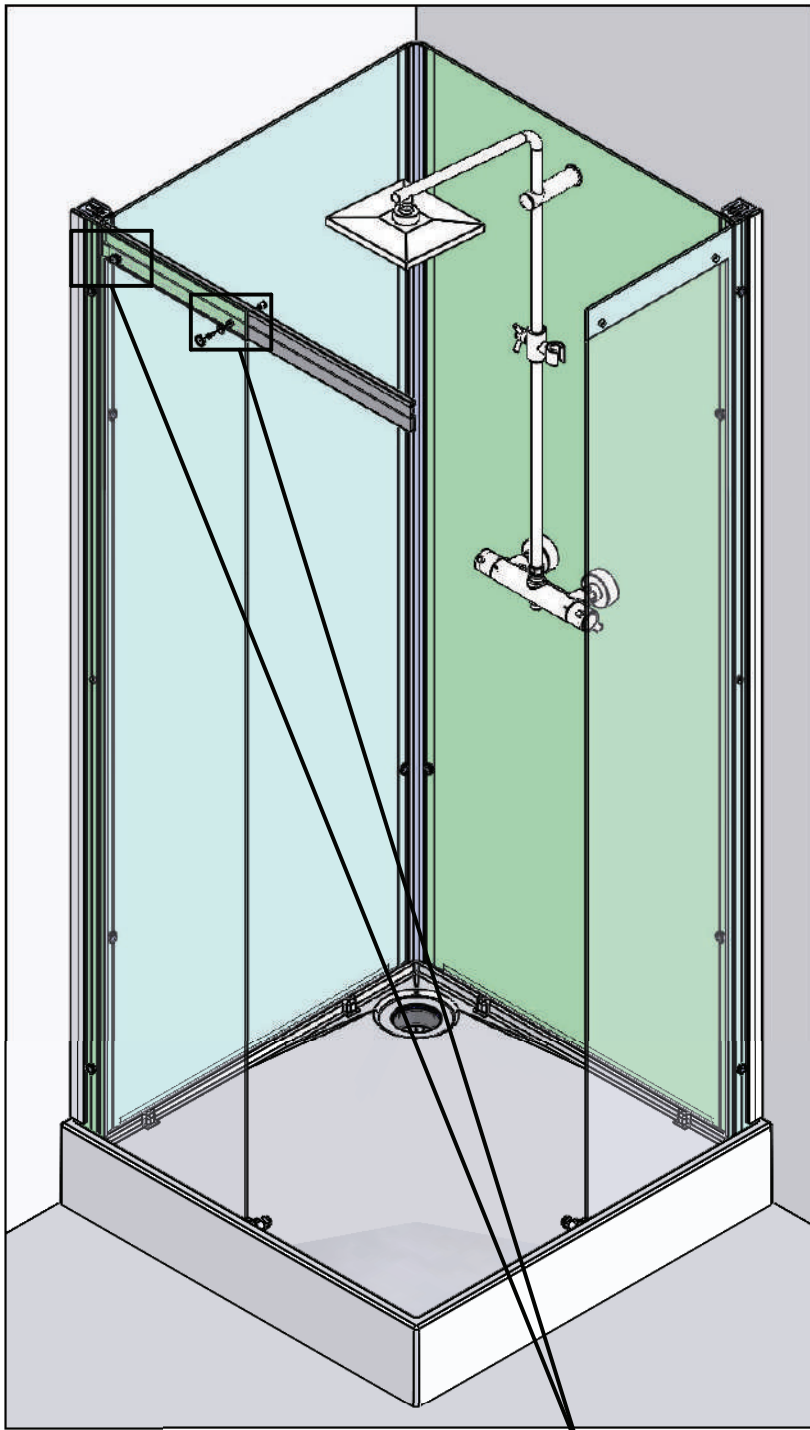
(21)



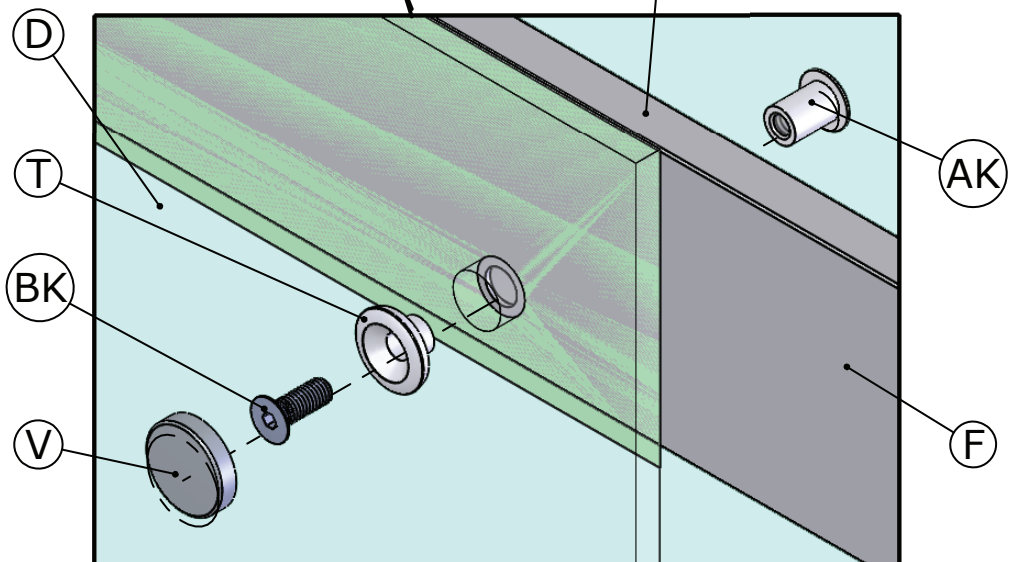
22



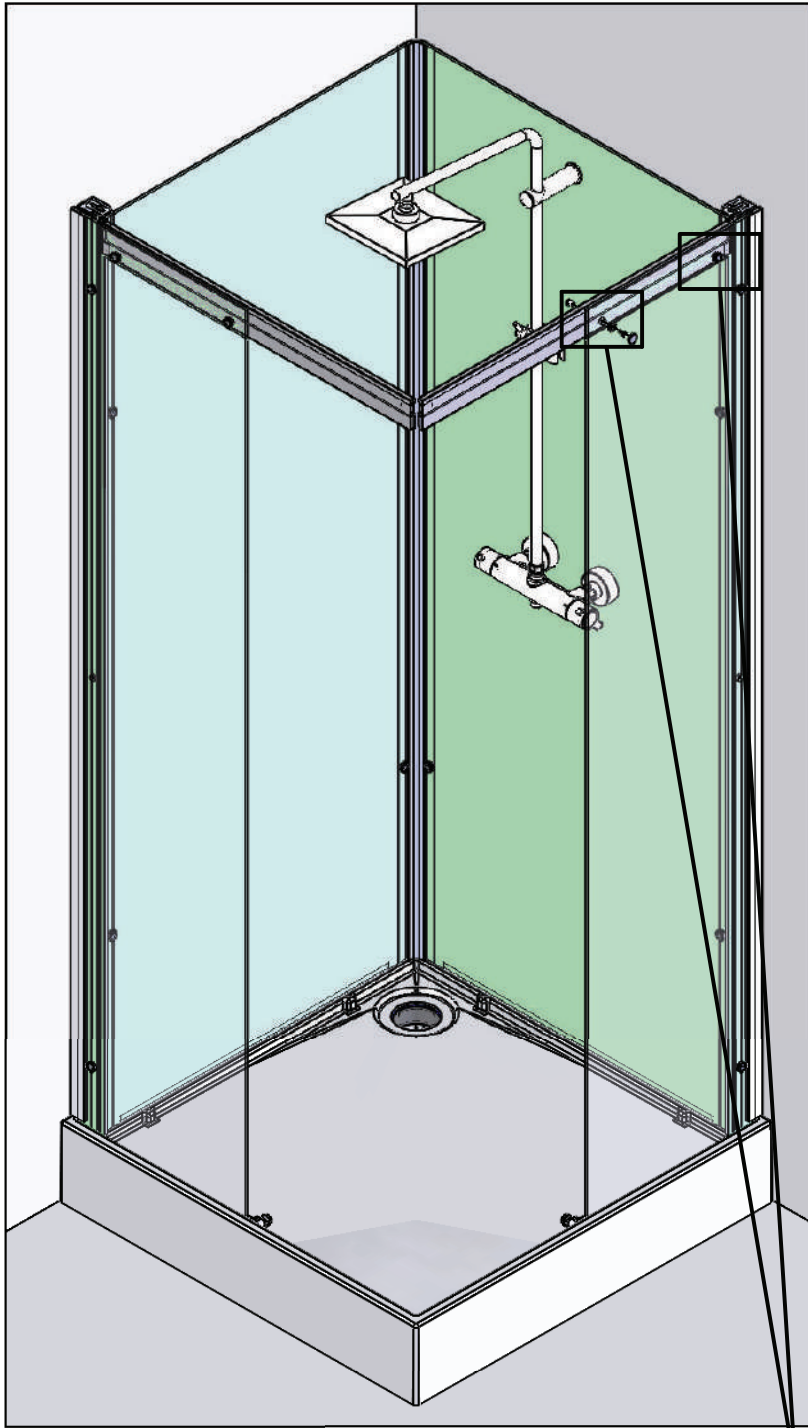
23



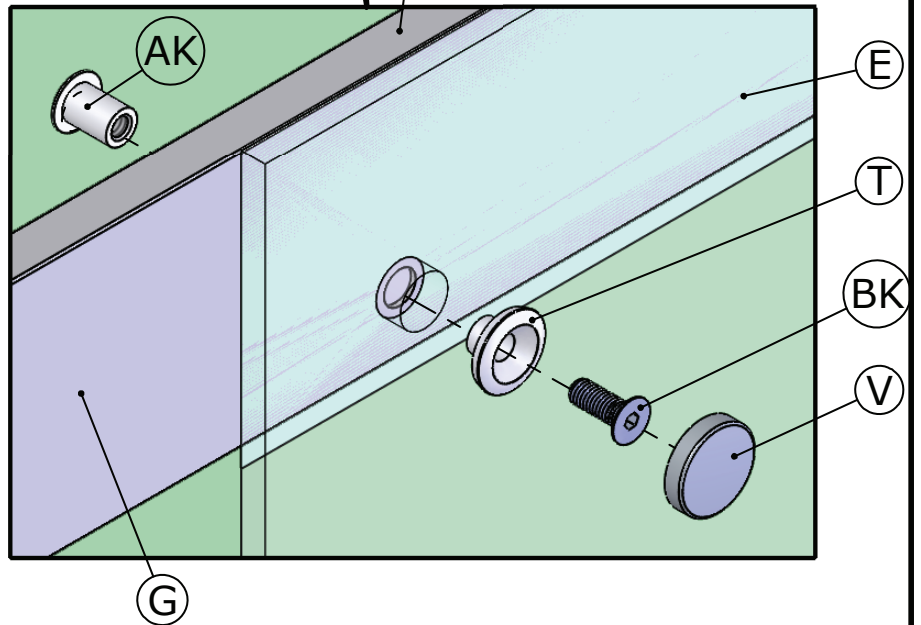
(F) est à l'intérieur de la douche



24

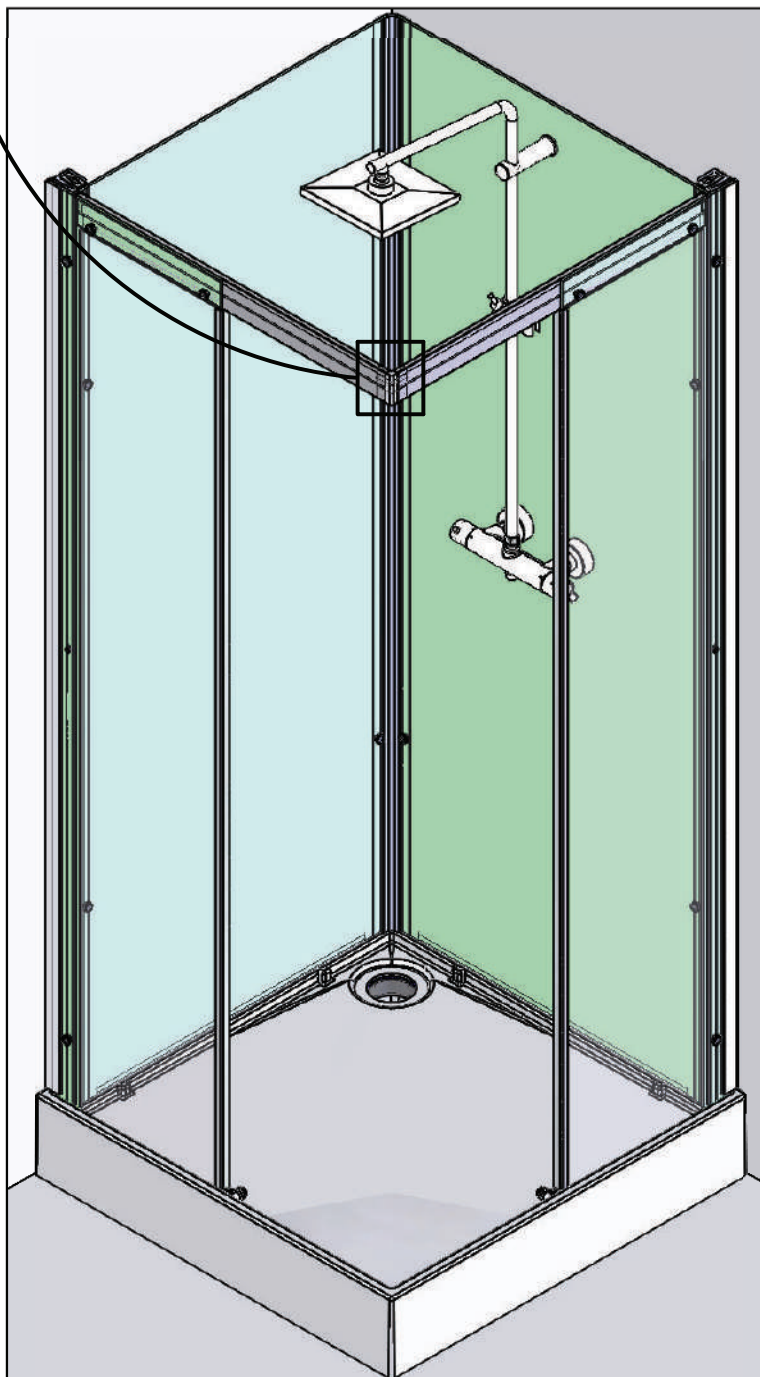
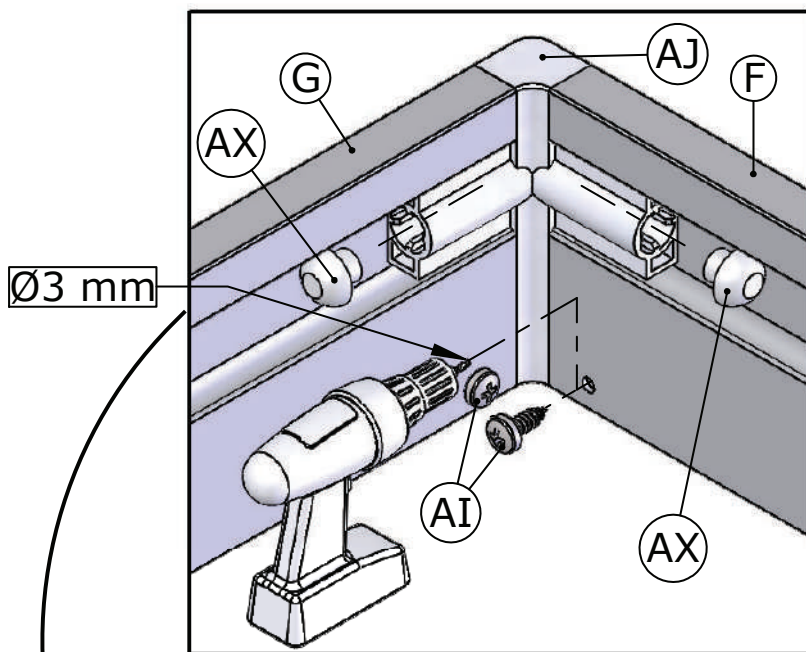


(G) est à l'intérieur de la douche

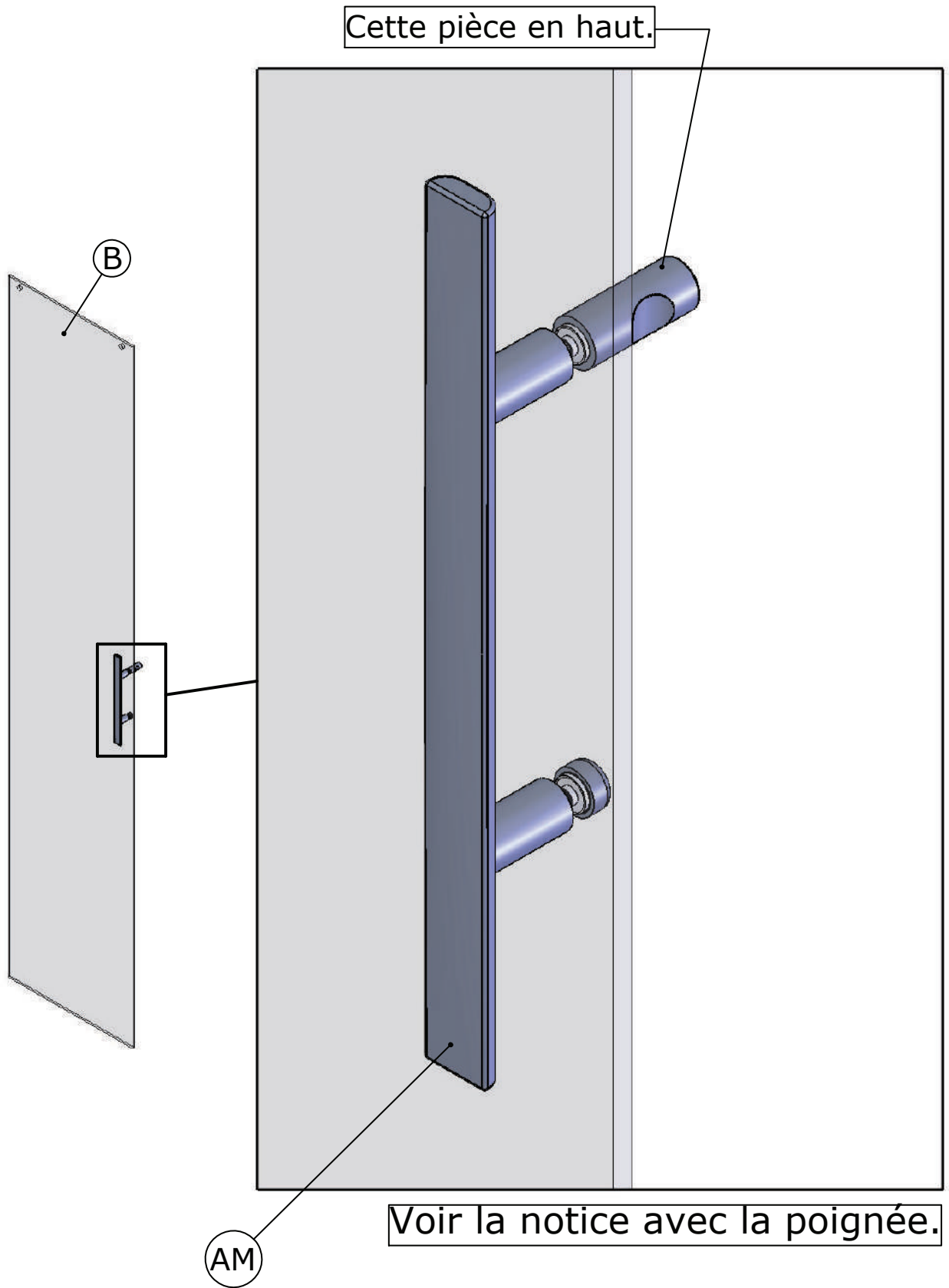




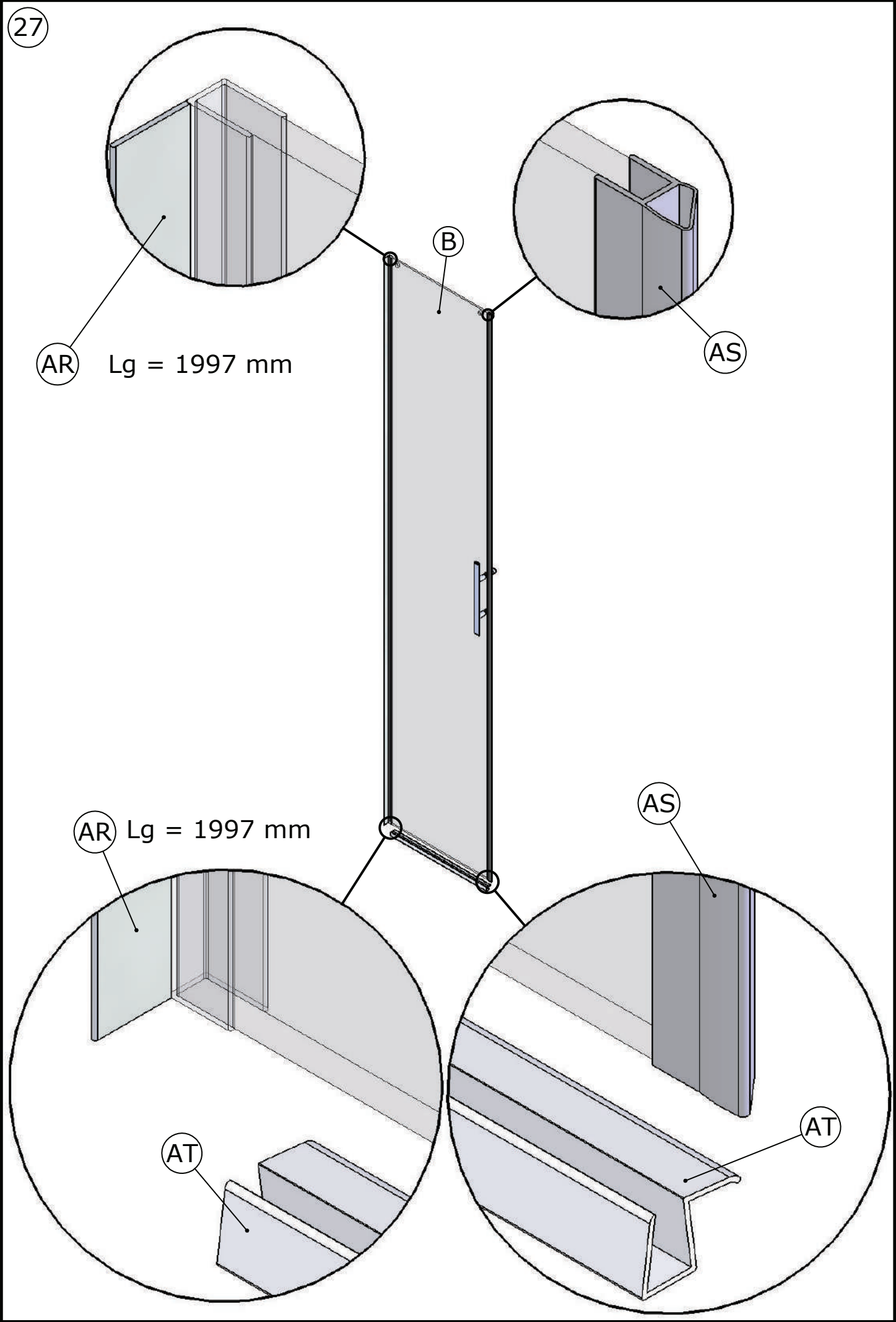
25



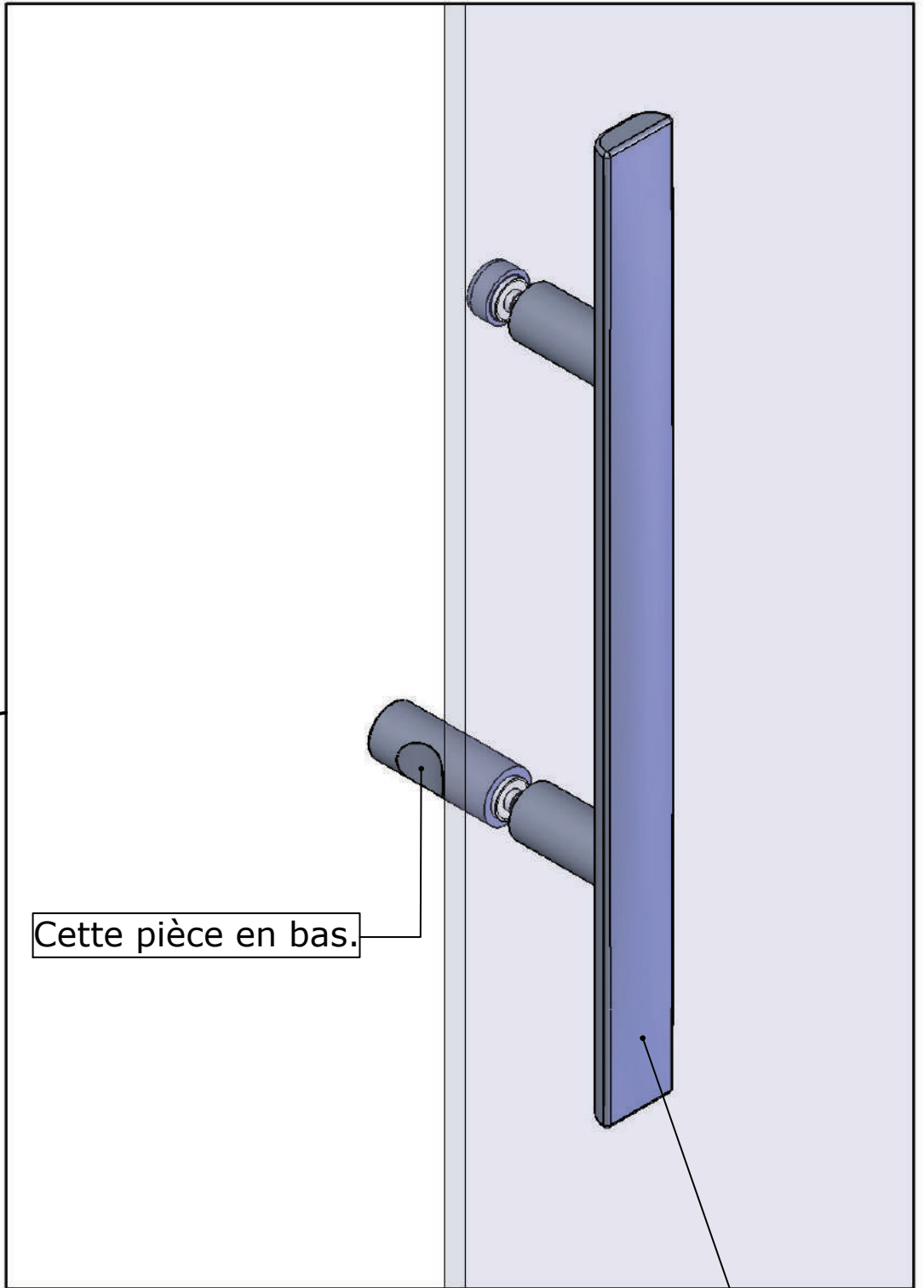
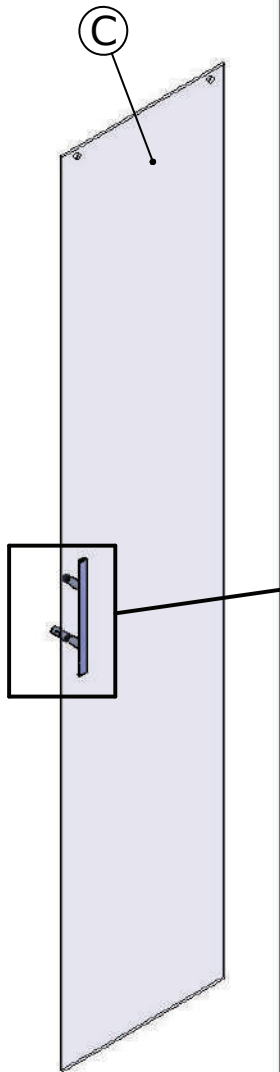
26



27



28

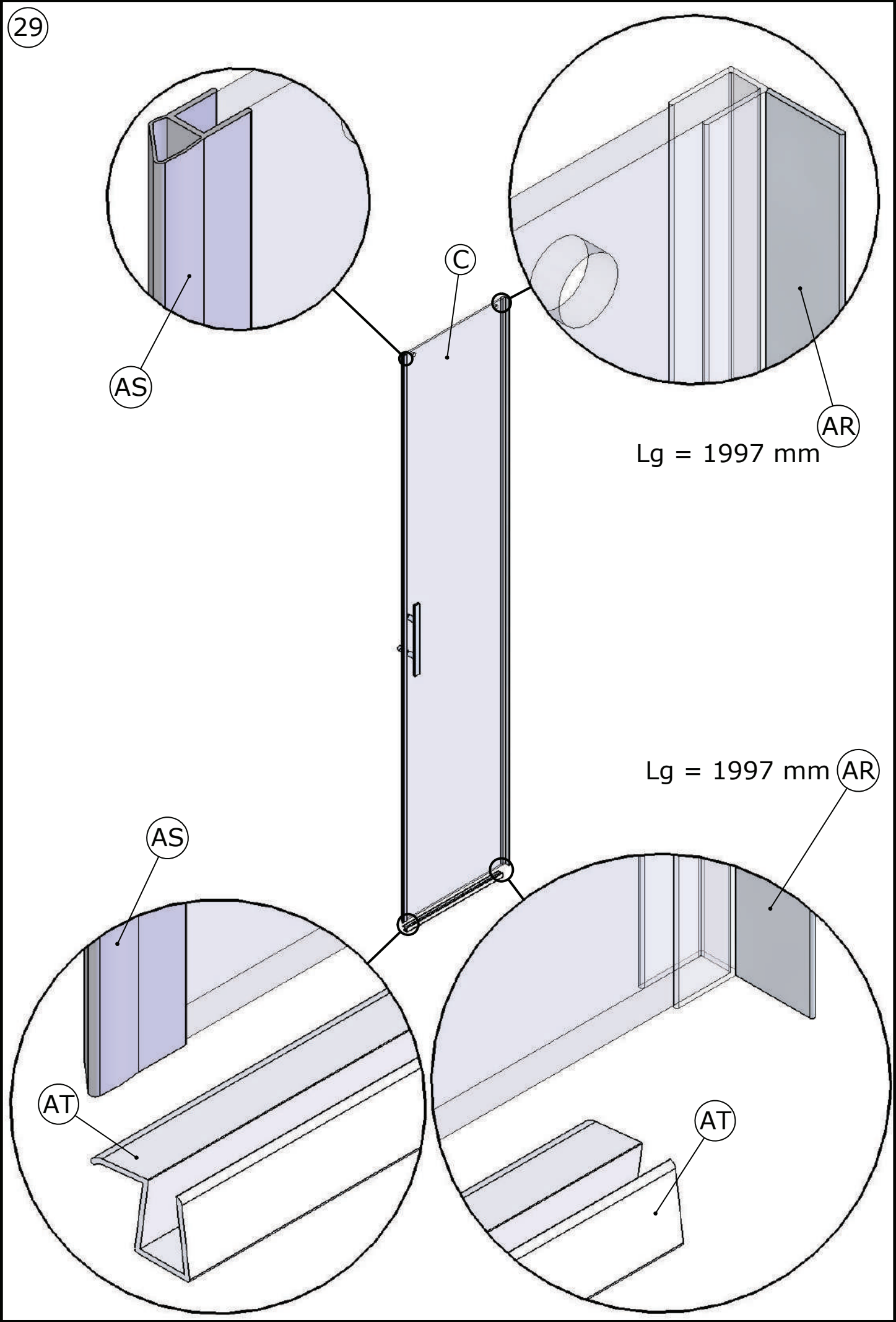


Cette pièce en bas.

Voir la notice avec la poignée.

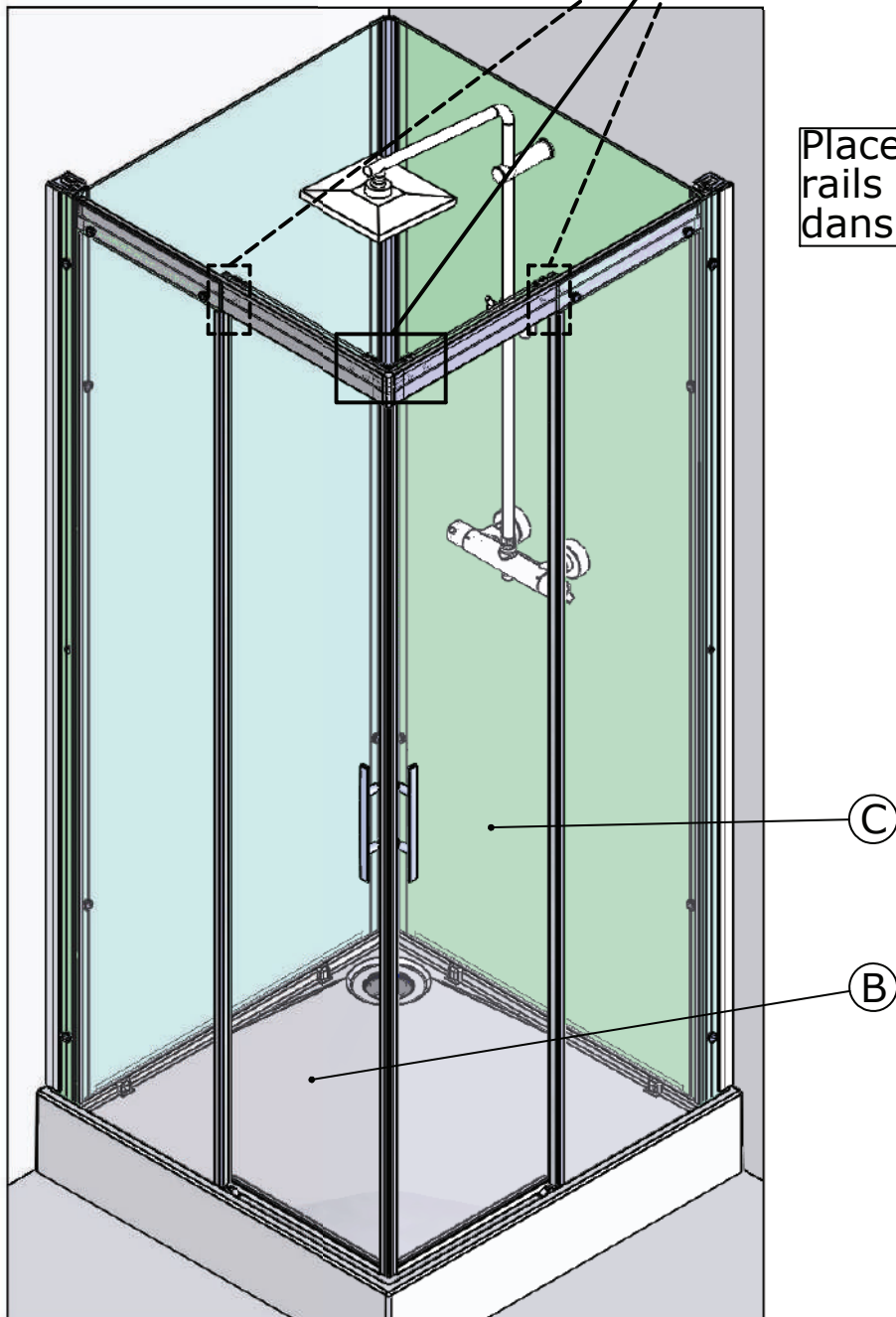
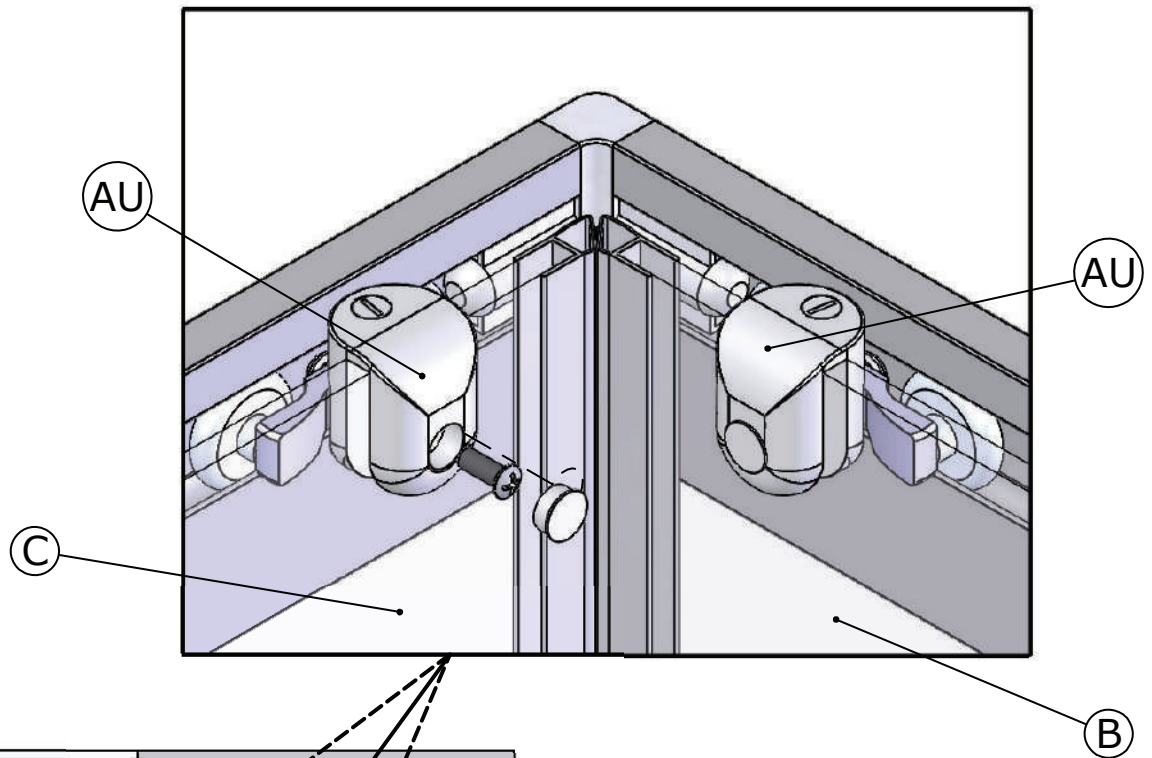
AM

29



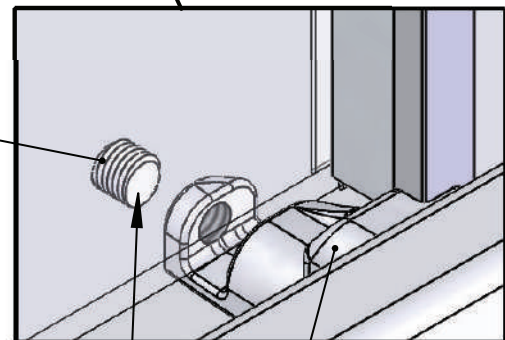
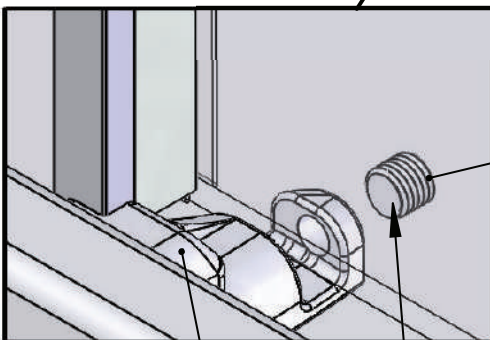
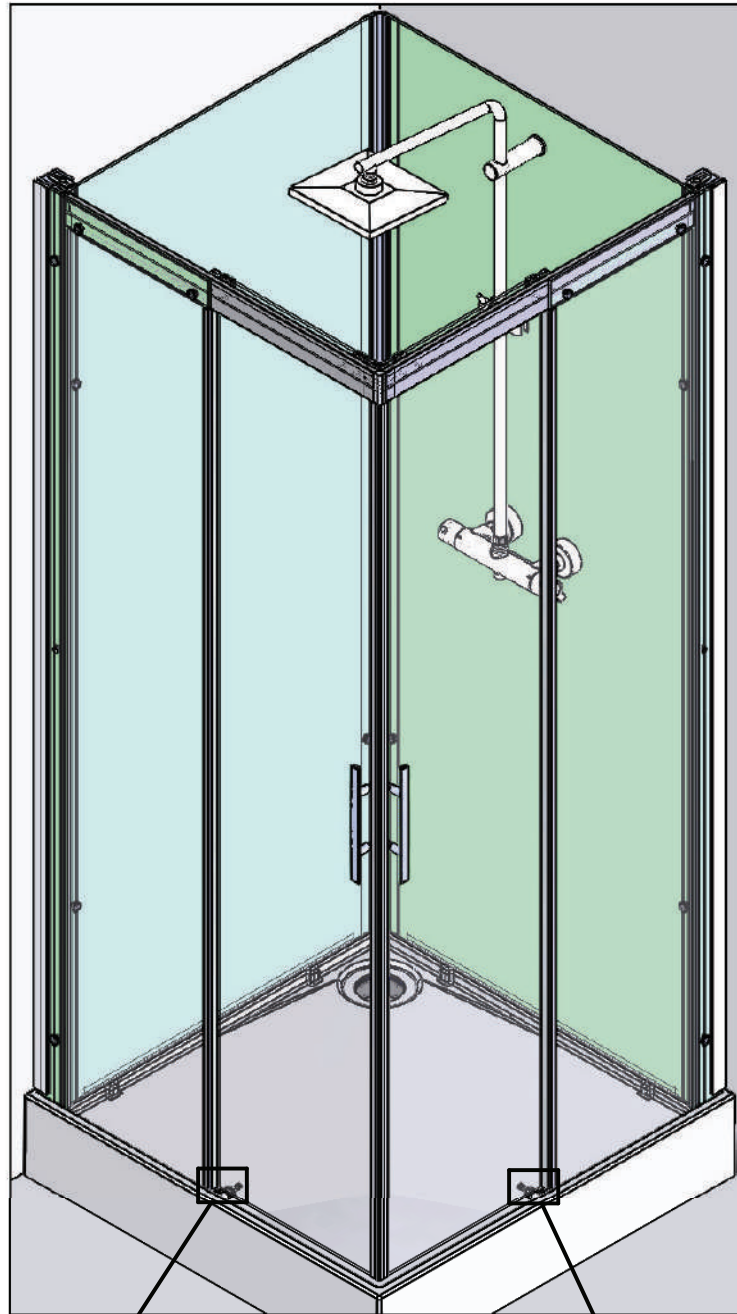


30



Placer les roulettes dans les rails puis fixer les portes dans les roulettes.

31



AV

AD

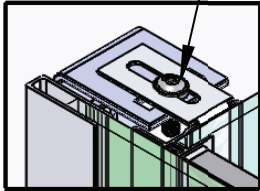
AE

Serrer, puis  
desserrer d'un  
demi tour

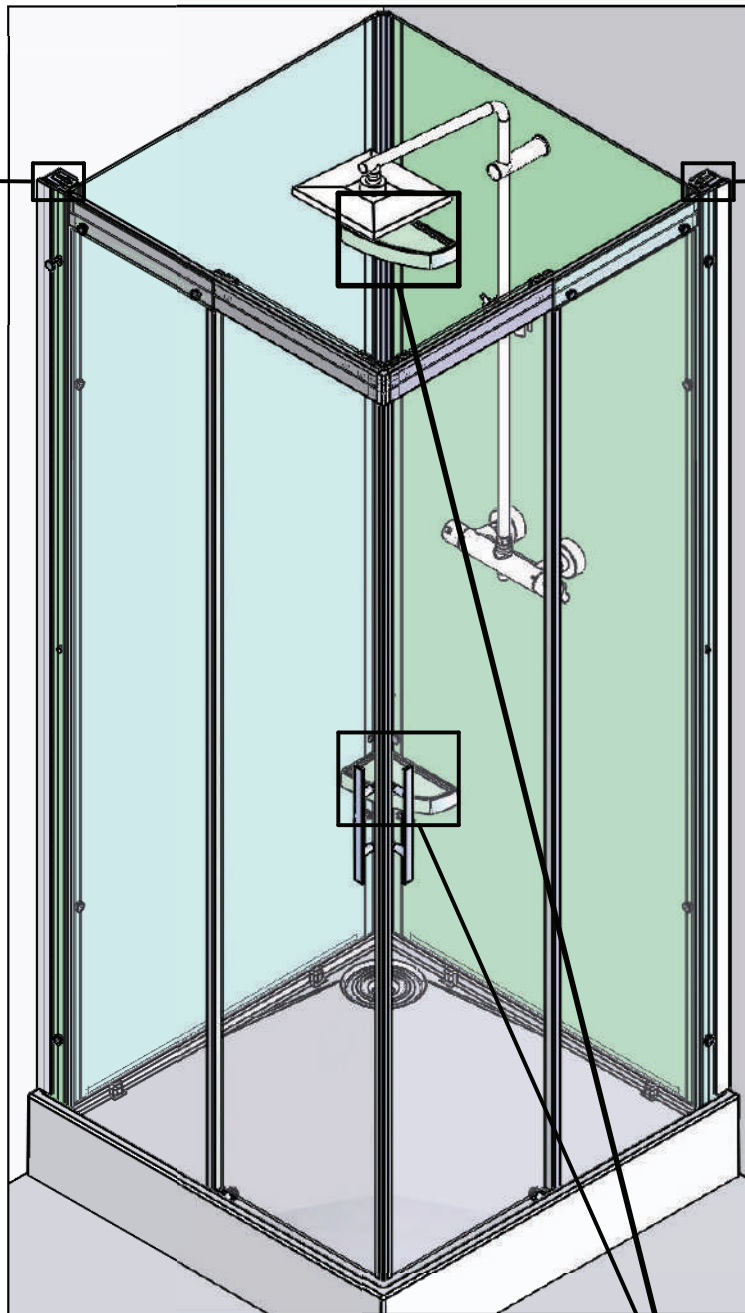
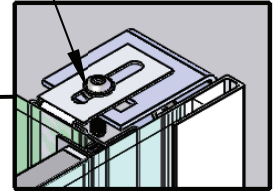
32

Vérifier  
l'aplomb de la  
cabine.

Serrer



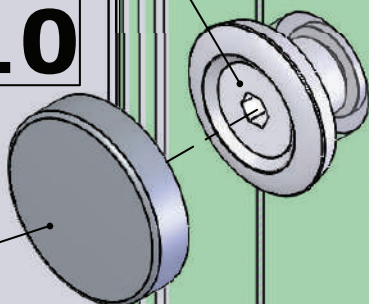
Serrer



Serrer

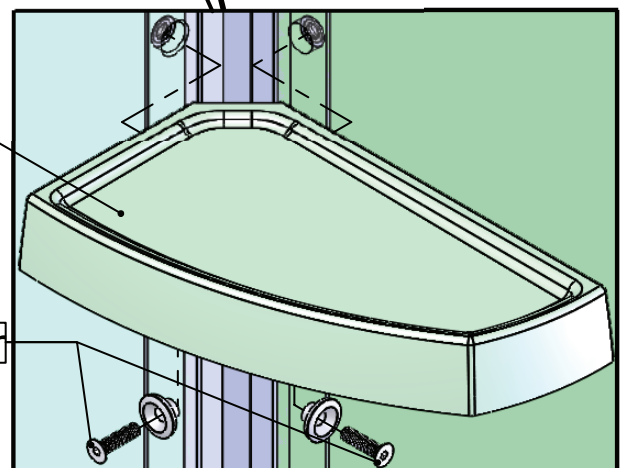
**X10**

V



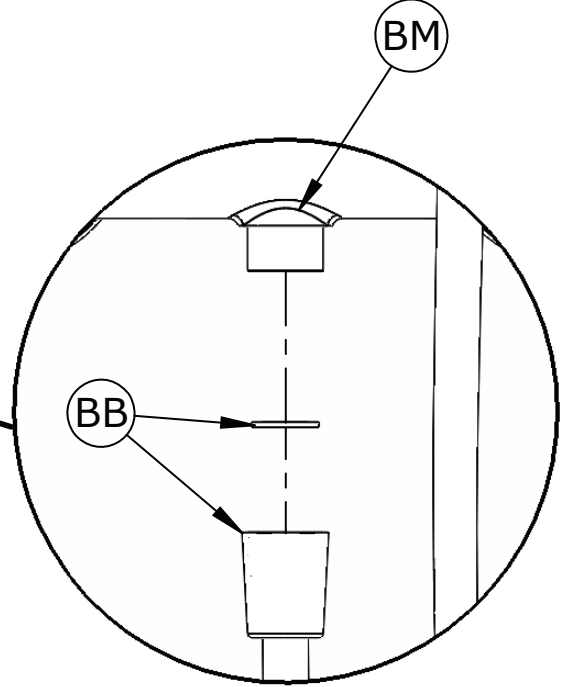
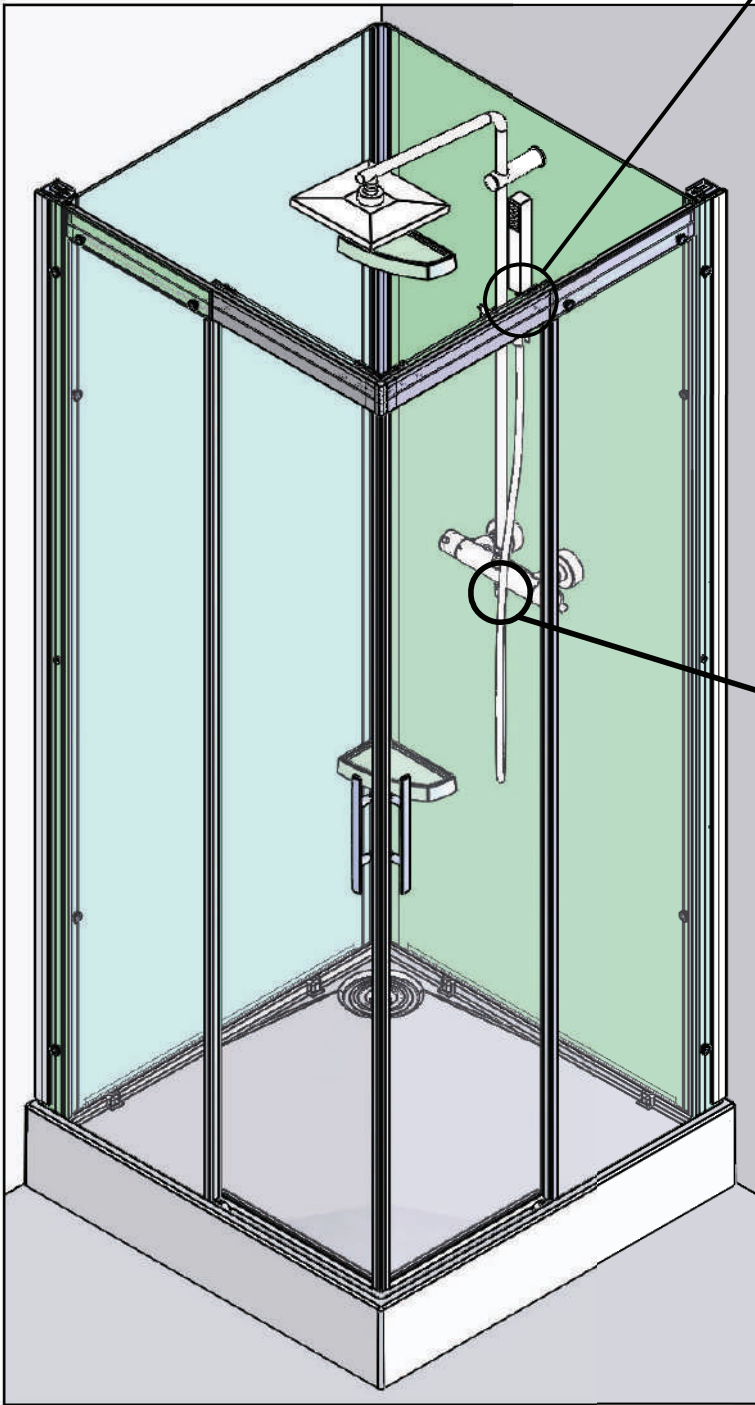
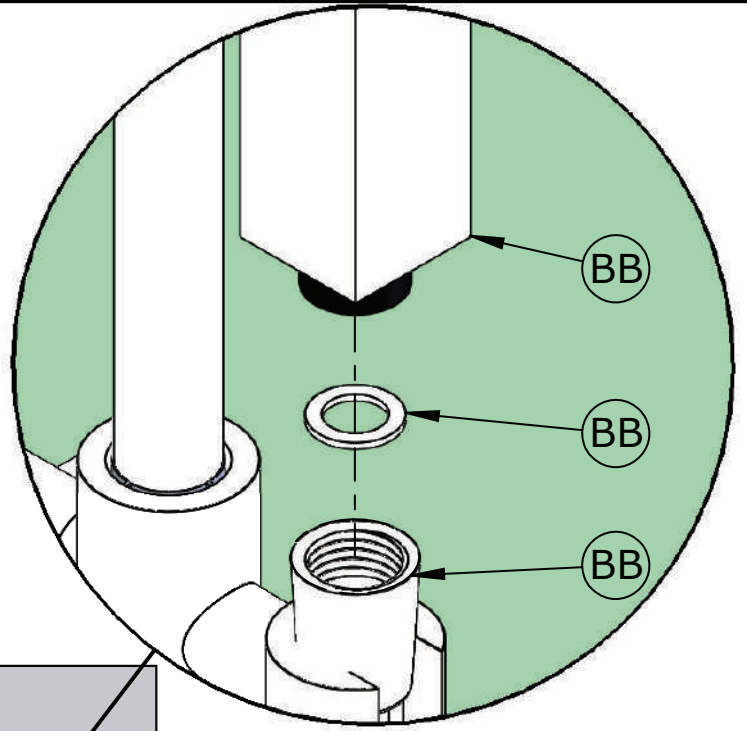
BA

Serrer



33

VERSION SANS  
HYDROMASSAGE

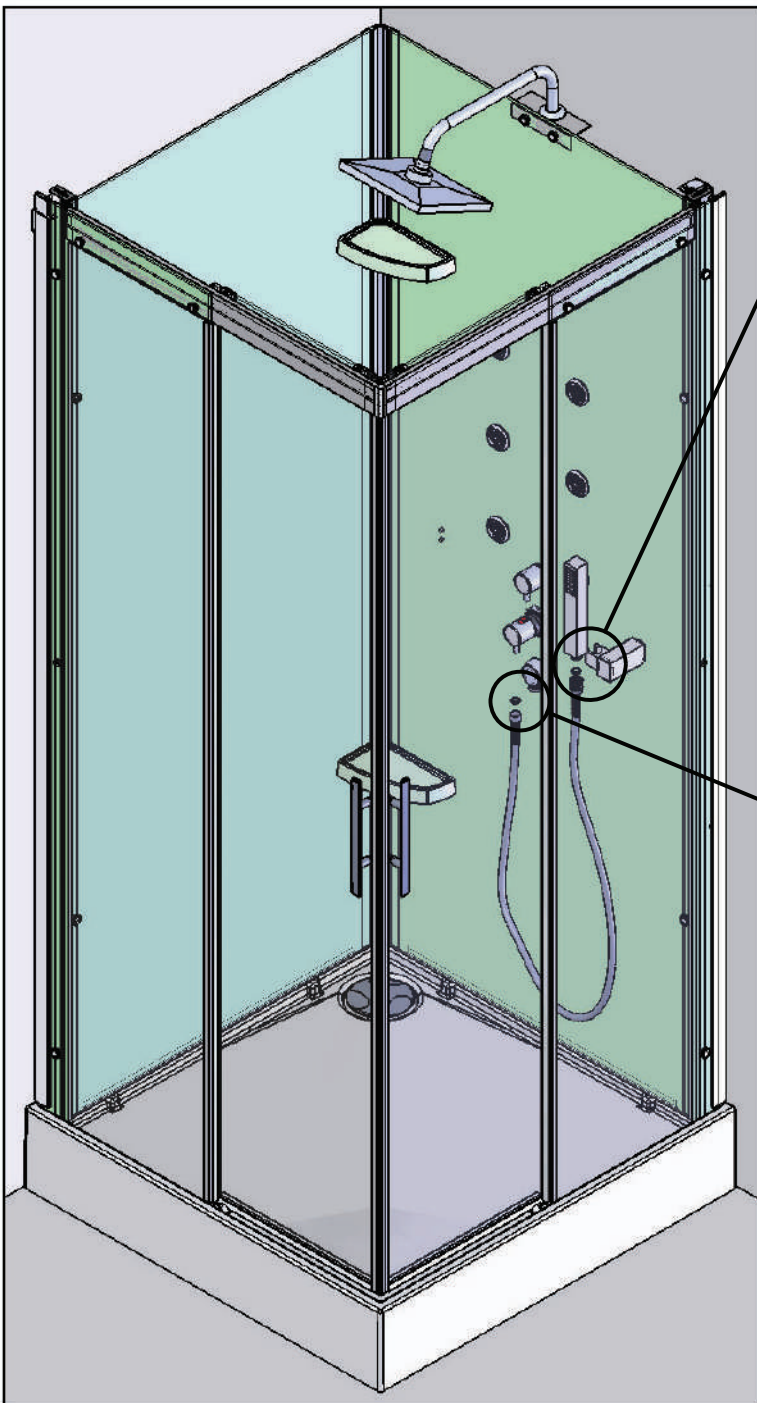
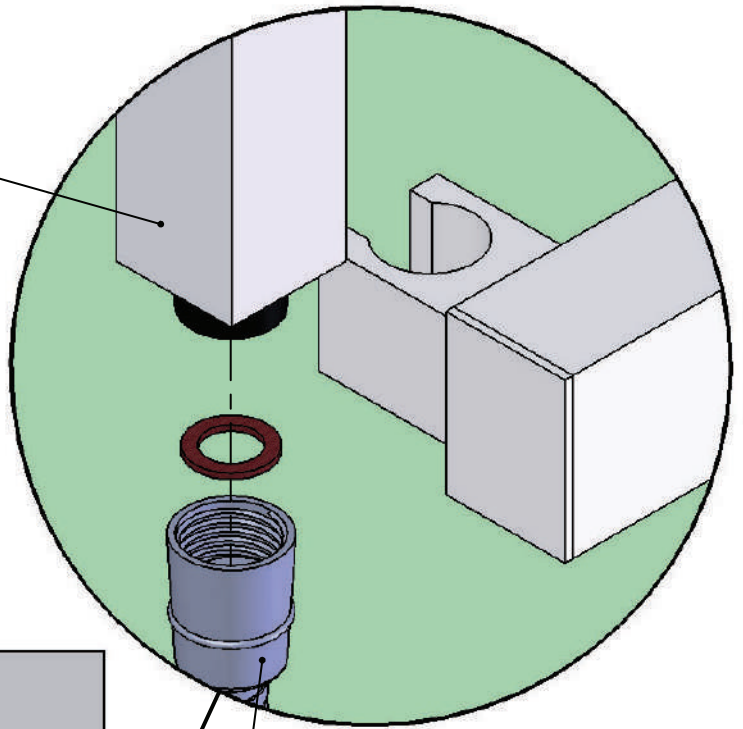




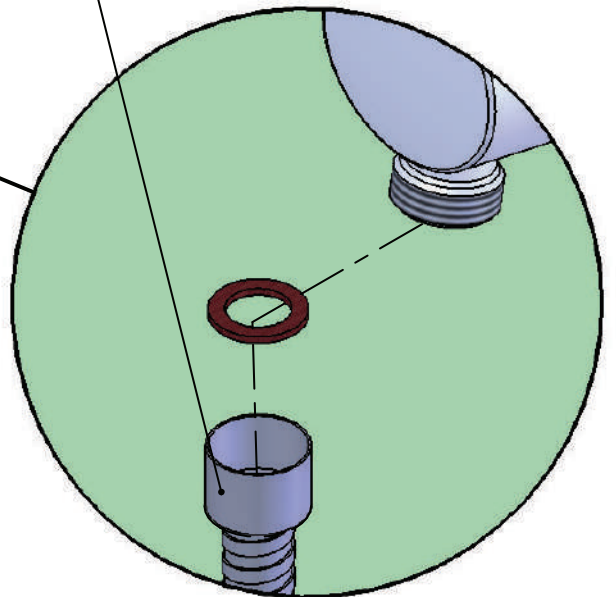
34

VERSION AVEC  
HYDROMASSAGE

BB



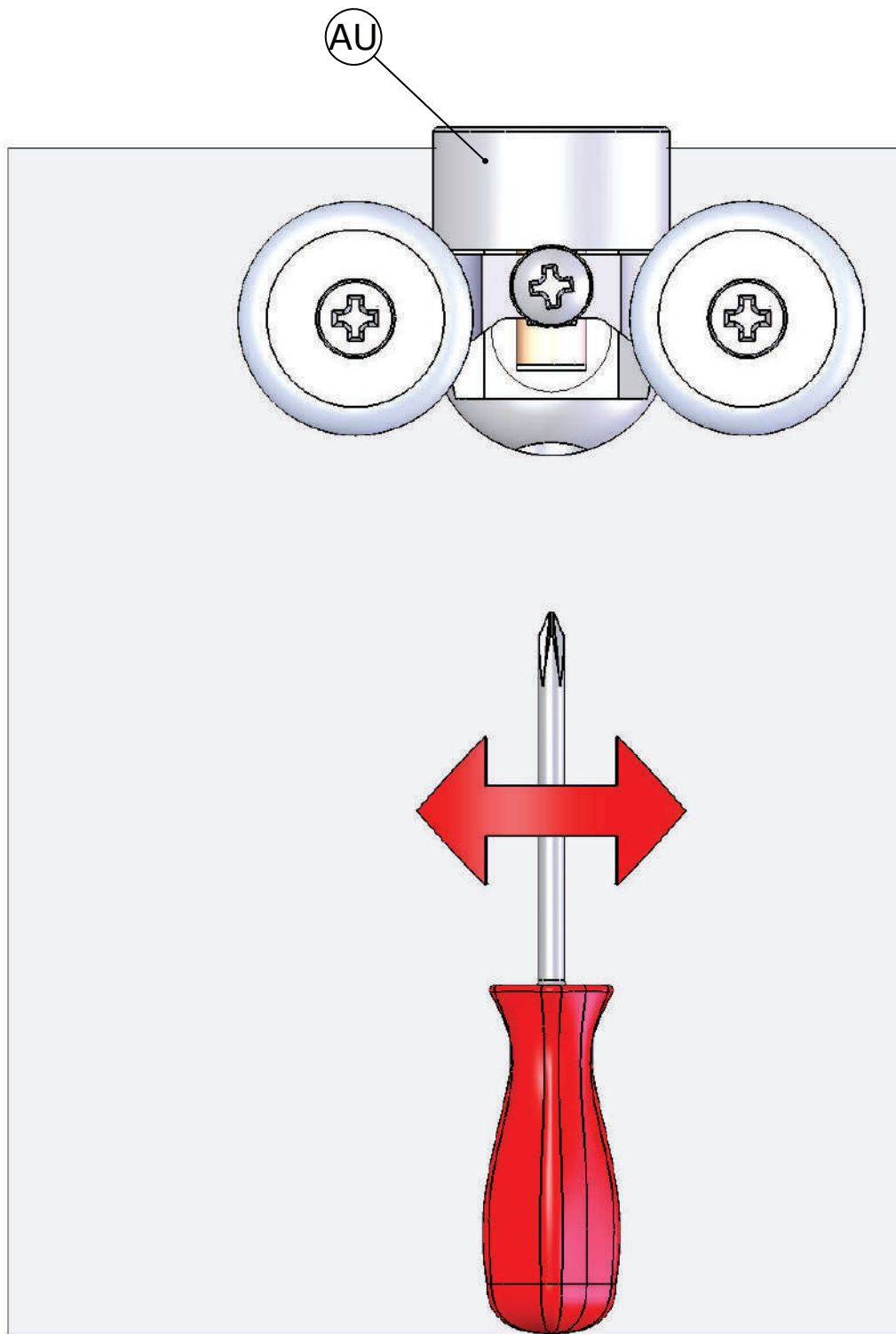
BB





35

Réglage des portes











**SAV**  
**SERVICE HELPLINES**  
**ASSISTENZA POST-VENDITA**  
**SERVICIO POSTVENTA**

**FRANCE**

02 40 21 29 45

**UK**

020 8842 0033

**IRELAND**

04697 33102

**DEUTSCHLAND**

+49 (0) 6074 / 30928 0

**ITALIA**

(0382) 6181

**OSTEREICH**

+43 1 710 60 70

**SCHWEIZ**

(01) 748 17 44

**ESPANA**

93 544 60 76

**NEDERLAND**

+31 475 487 100

**BELGIË**

+31 475 487 100

**BELGIQUE**

+31 475 487 100

**РОССИЯ**

963 19 40, 773 67 22