







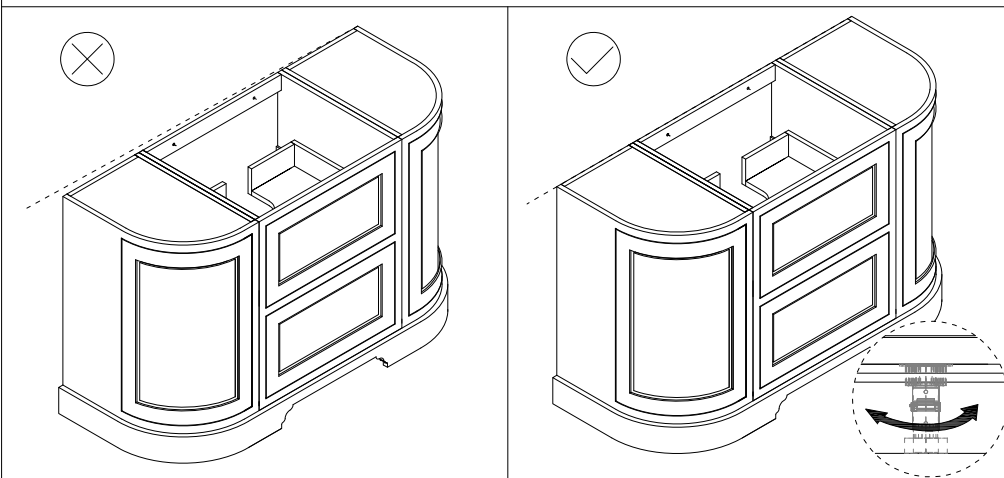
IMPORTANT: Ce meuble doit être fermement fixé au mur. Assurez-vous que la surface du plan est bien horizontale avant de marquer les repères pour fixations. Les fixations murales fournies peuvent ne pas être appropriées pour votre installation. Il est possible que vous ayez besoin de trouver d'autres alternatives en fonction du matériau et de la solidité de votre mur.

Des amortisseurs sont fournis pour empêcher les portières et les tiroirs de claquer. Ils peuvent être installés si besoin.

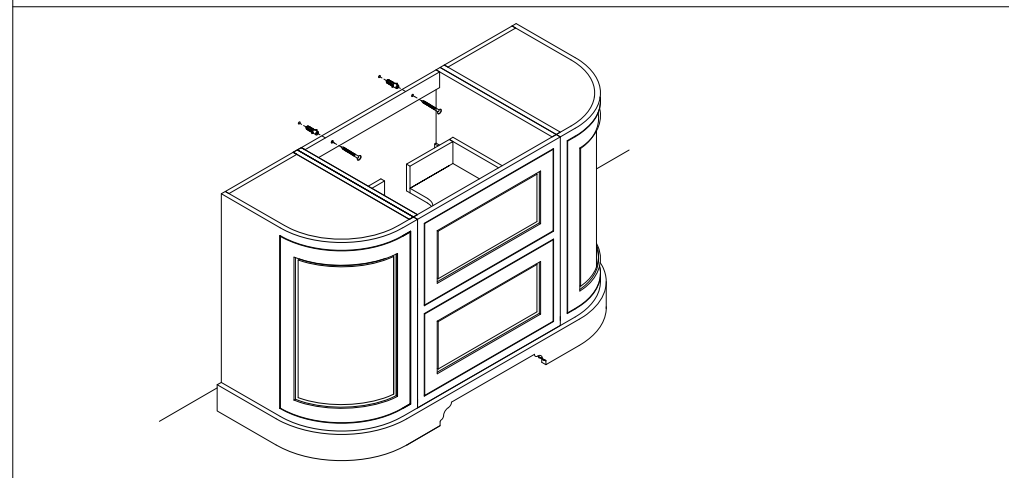
Éléments fournis :

						
FF9	2	2	2			
FC10	4	4	4			
FC4	2	2	4	8	4	2

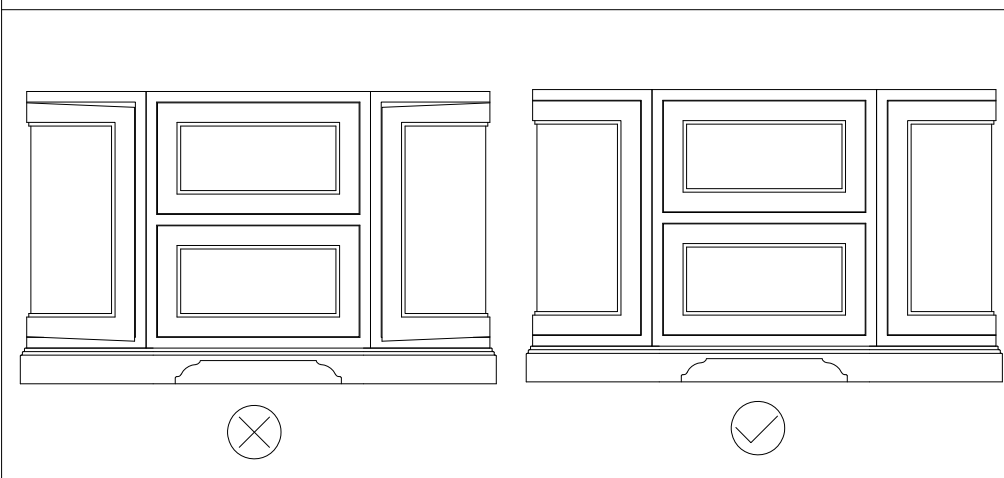
• Placez le meuble en position finale et vérifiez s'il est à niveau. S'il ne l'est pas, ajustez les pieds sous le meuble.



• Fixer le meuble au mur.

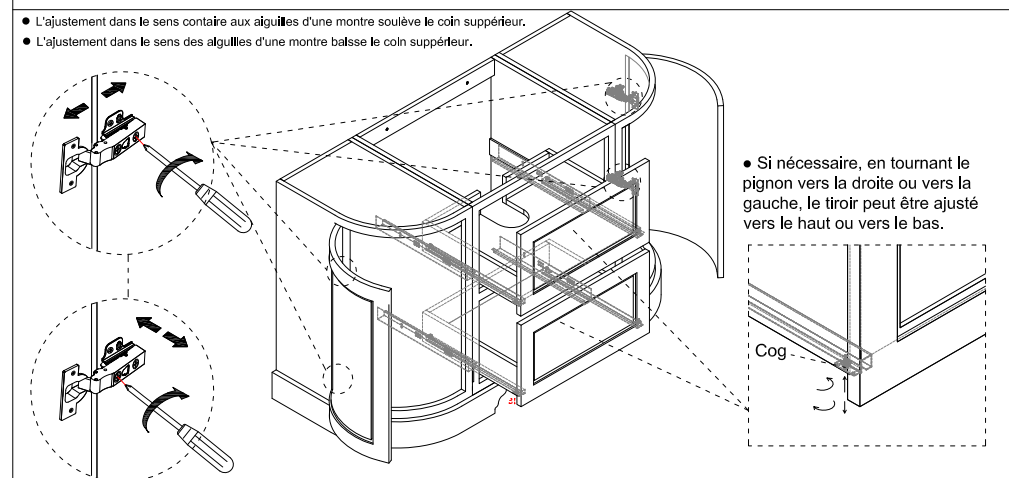


• Vérifiez que la portière ou le tiroir soient à niveau. Sinon, ajustez l'écrou dans la charnière ou bien le pignon dans la glissière.

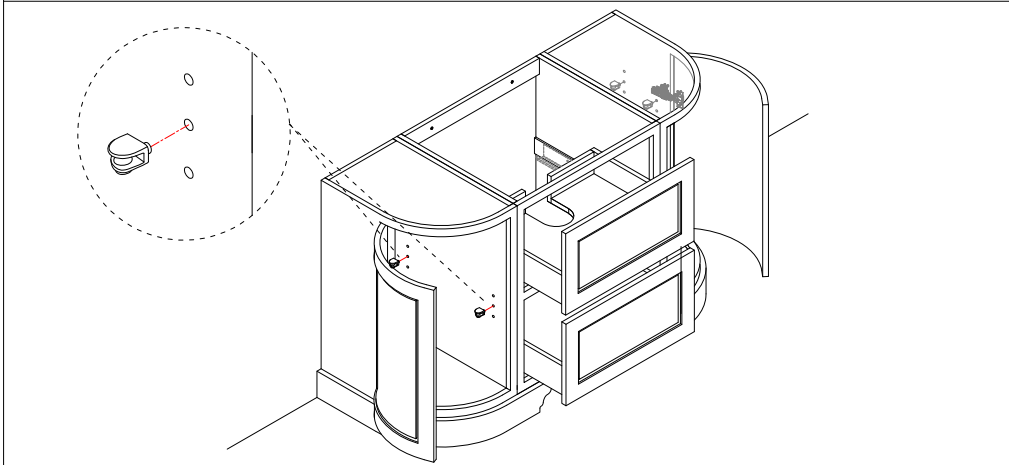


• Vérifiez que la portière / le tiroir soient à niveau. Sinon, ajustez l'écrou dans la charnière ou bien le pignon dans la glissière.

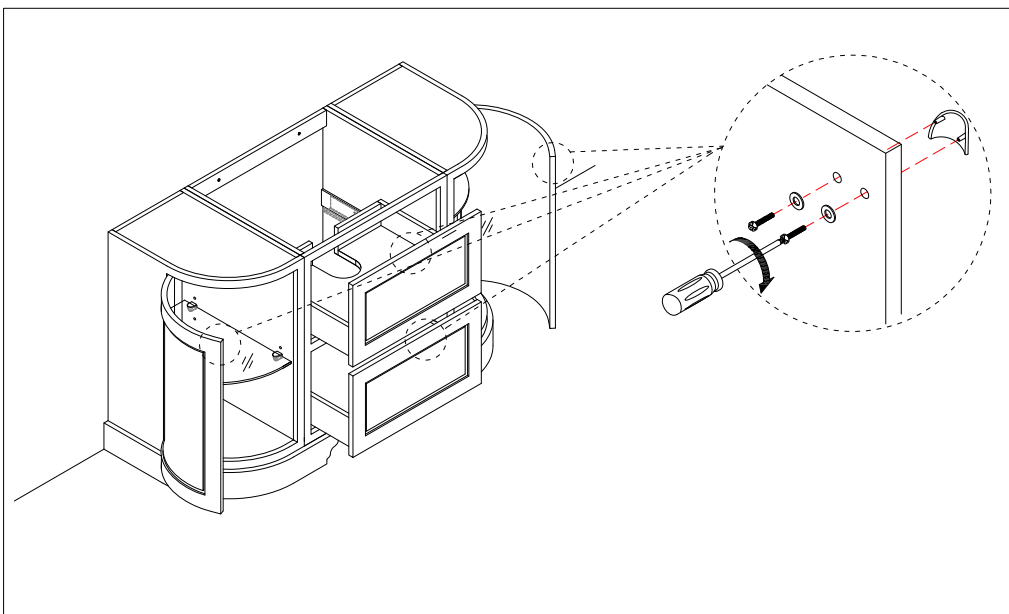
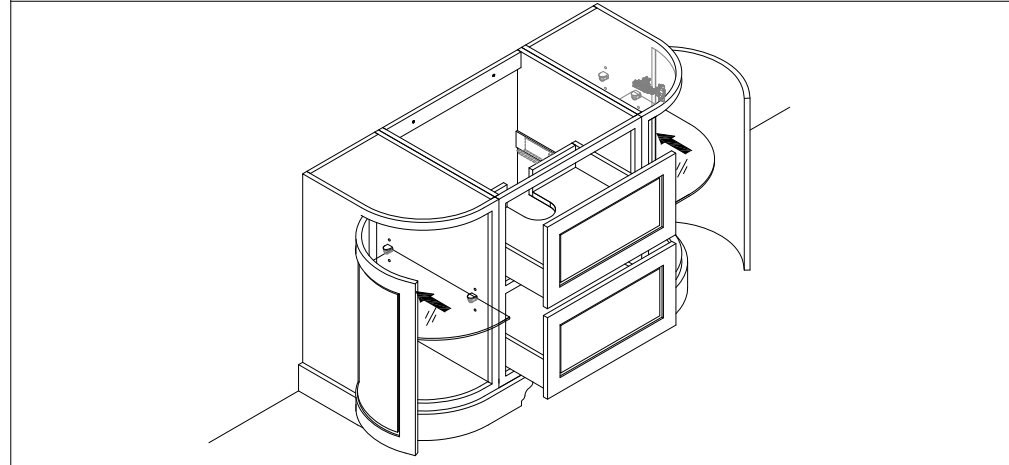
- L'ajustement dans le sens contraire aux aiguilles d'une montre soulève le coin supérieur.
- L'ajustement dans le sens des aiguilles d'une montre baisse le coin supérieur.




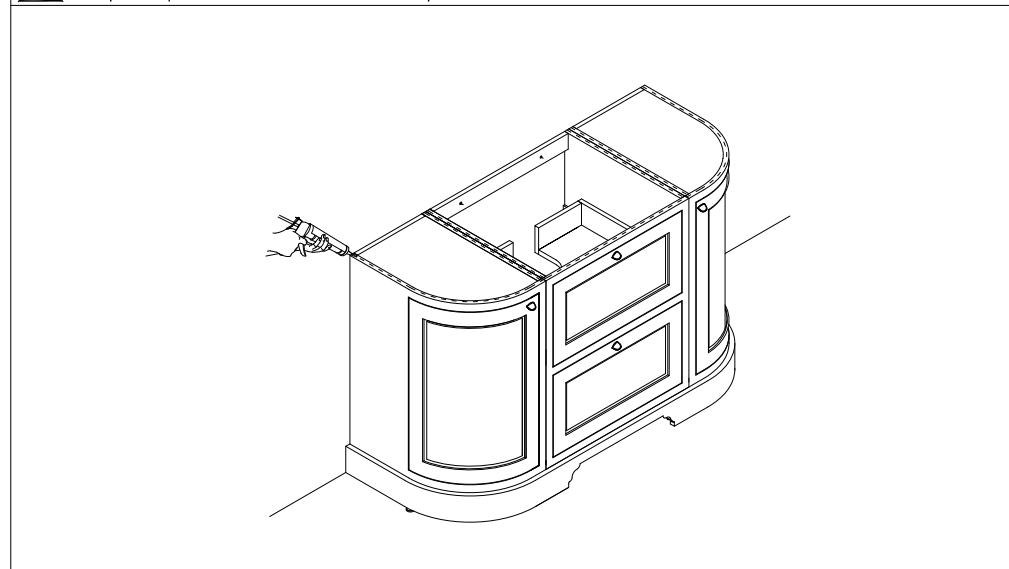
- Insérez les supports en plastique dans les endroits prévus.



- Insérez l'étagère en verre (retirez le film protecteur avant d'installer l'étagère en verre)



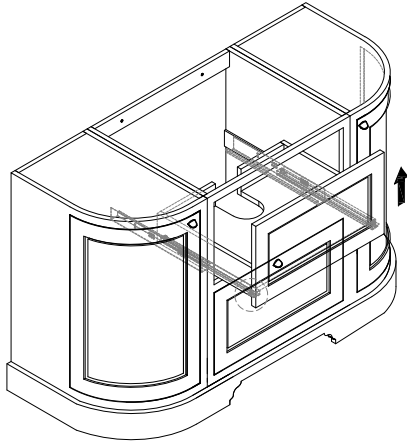
-  Appliquez du silicone sur les bords supérieurs qui accueilleront le plan de travail / le lavabo, ainsi que sur le bord arrière du plan / du lavabo. Ceci pour empêcher l'eau de s'accumuler entre le plan / le lavabo et le meuble.



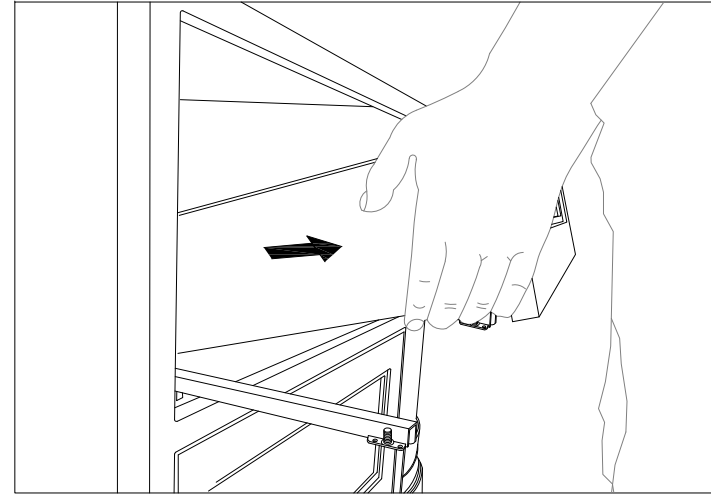
Entretien: Le produit est en bois avec un revêtement étanche. Il est recommandé de ne pas le laisser mouillé et de l'essuyer avec un chiffon sec après l'utilisation afin de préserver la qualité du revêtement. Il doit être nettoyé uniquement avec un chiffon doux humide, suivi par un chiffon sec. N'utilisez pas l'eau de javel ni d'autre nettoyant abrasive.

Veillez suivre les instructions ci-dessous pour remplacer le tiroir.

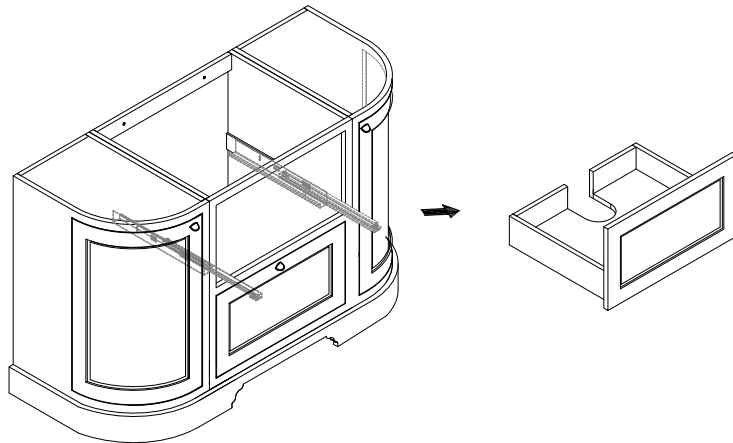
- Ouvrez le tiroir.



- Prenez le tiroir et soulevez-le. Faites attention à ne pas tirer les barres de charnières avec le tiroir.



- Retirez le tiroir du meuble.



- Assemblez le nouveau tiroir. Placez le tiroir sur les barres de charnières, ensuite suivez les étapes ci-dessous.

