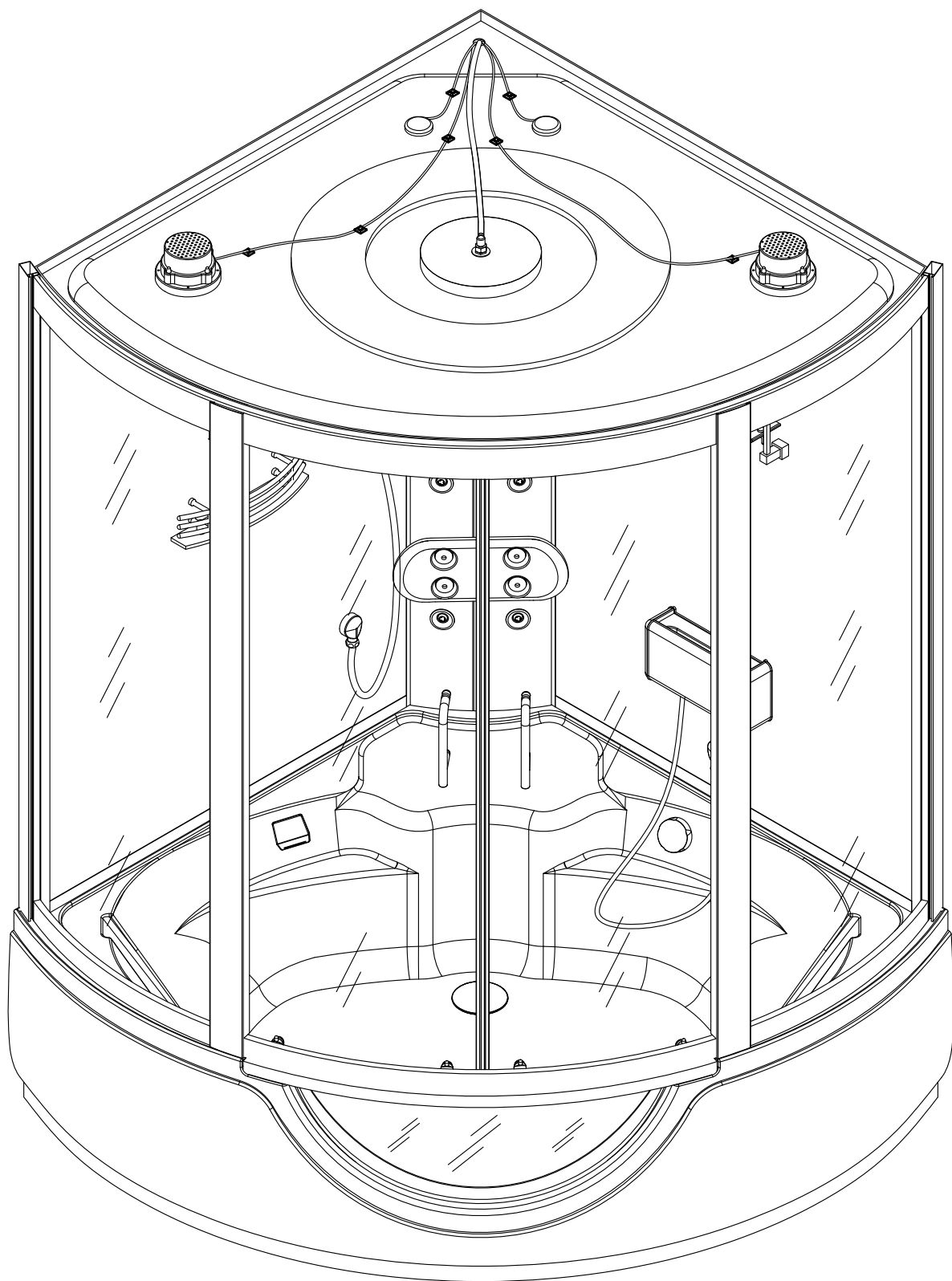


FARO



136x136x230cm

OBLIGATIONS

- Resserrer tous les colliers et tous les flexibles.
- Siliconer les assemblages et têtes de vis.
- Mettre en eau avant installation définitive et vérifier l'étanchéité.
- Nettoyer à l'eau savonneuse.
- Travailler à deux.



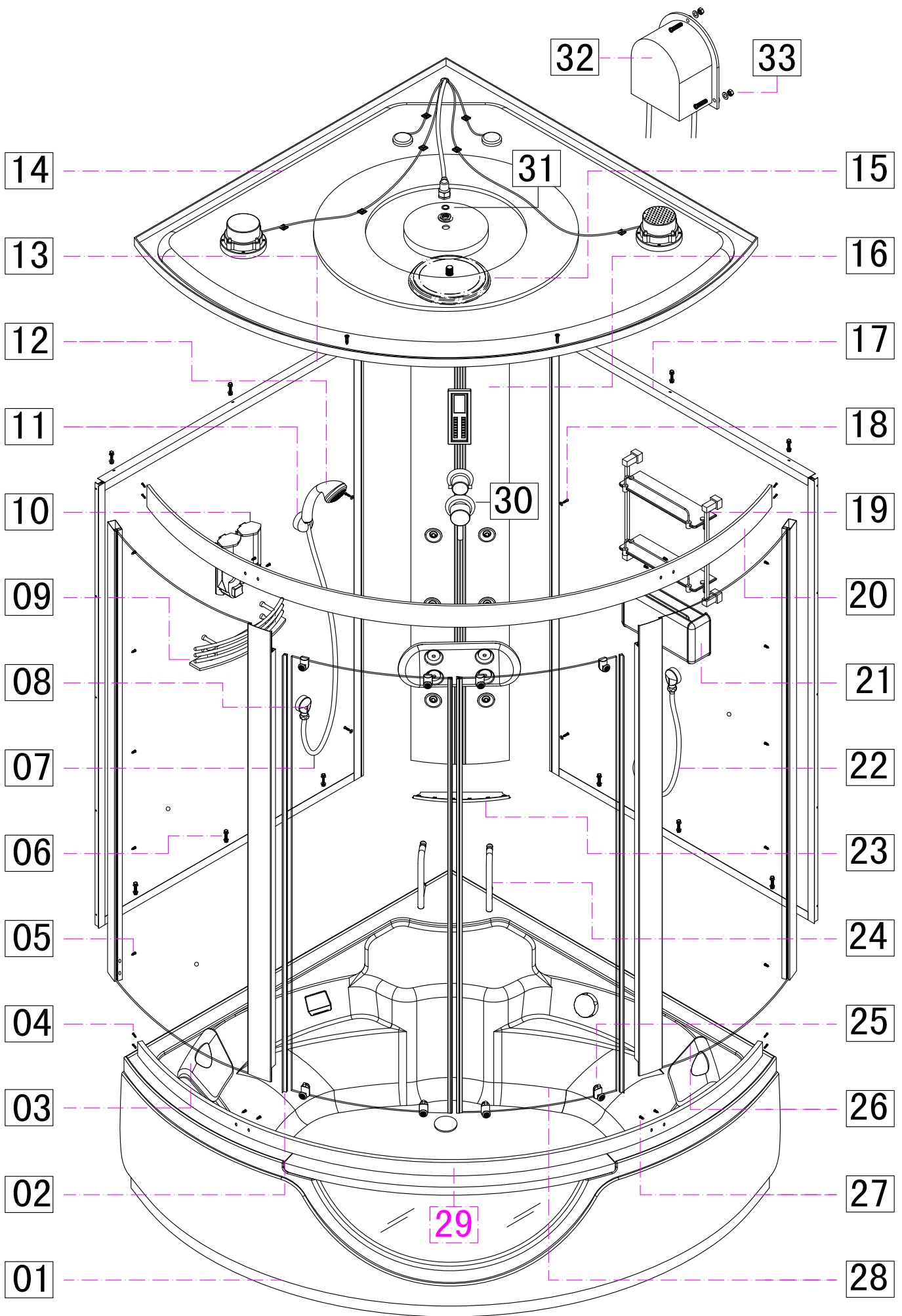
Ne pas utiliser la cabine avant 24h, temps nécessaire au séchage du silicone.

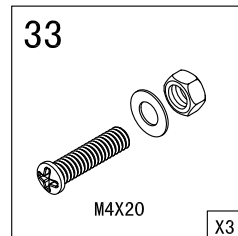
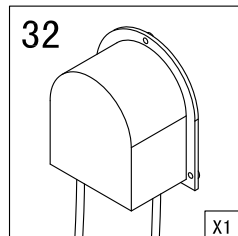
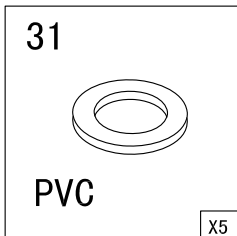
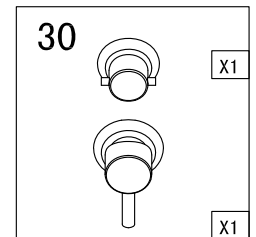
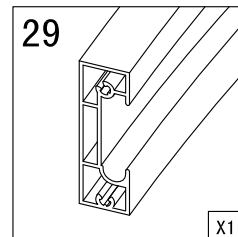
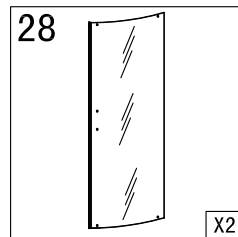
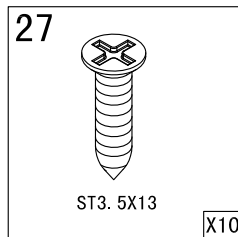
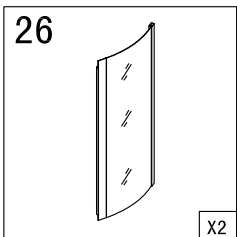
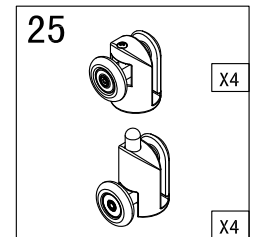
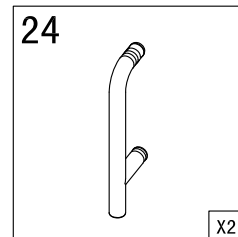
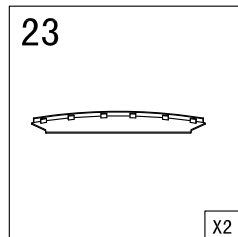
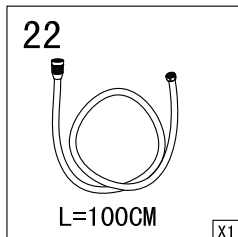
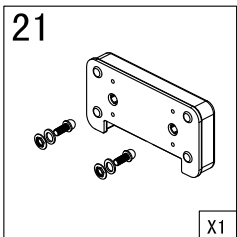
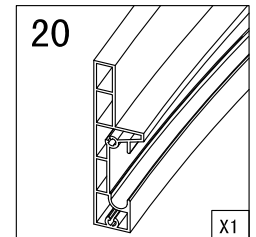
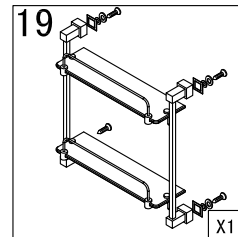
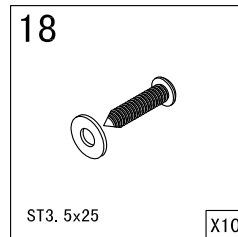
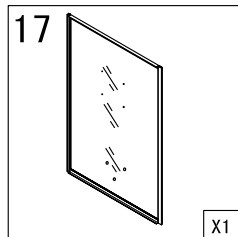
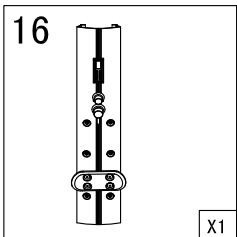
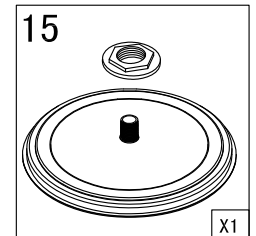
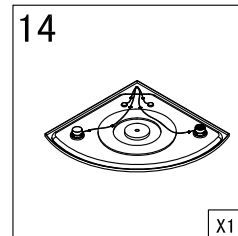
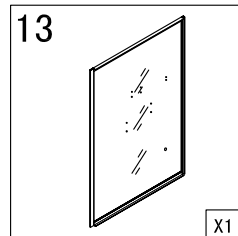
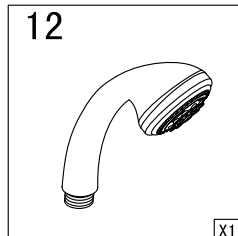
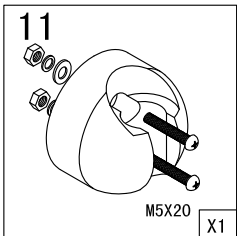
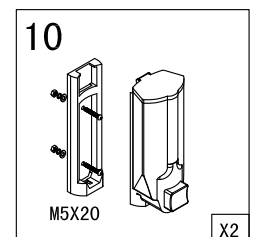
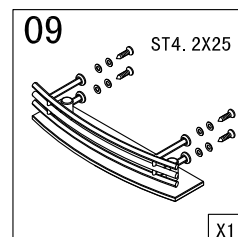
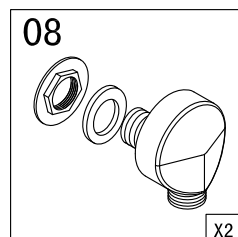
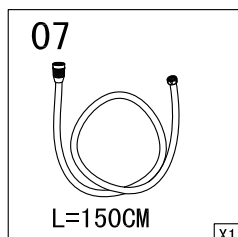
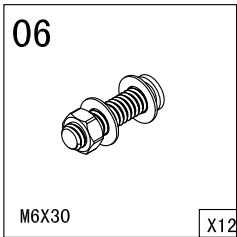
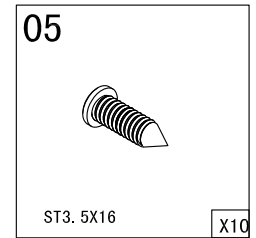
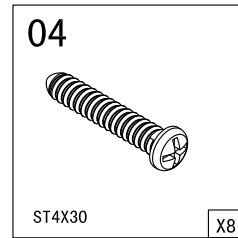
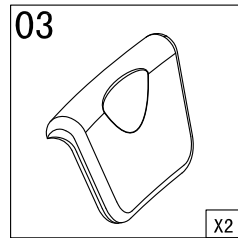
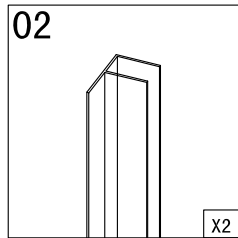
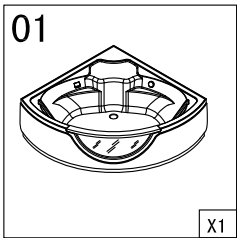
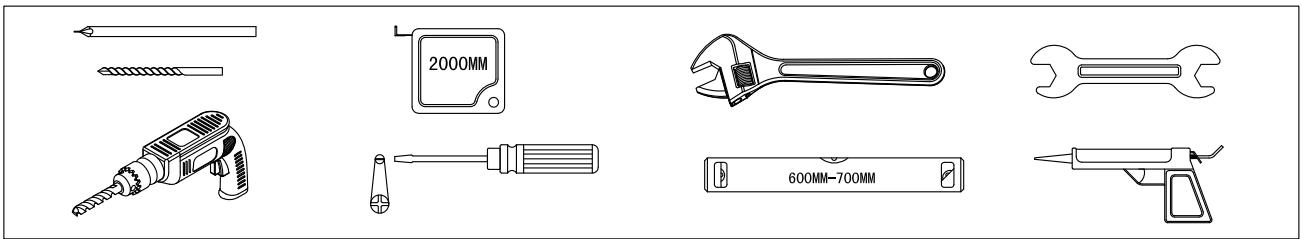


Siliconer tous les assemblages.
Siliconer toujours sur l'extérieur.

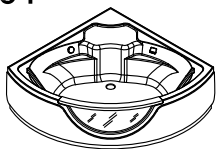
GARANTIE : 1 AN

- Ne vaut que pour les pièces et ne prend pas en compte la main d'œuvre.
- En cas de réclamation, présentez votre ticket de caisse ou votre facture au magasin. Repérez le numéro de série indiqué par un tampon sur les cartons (3 lettres + 8 chiffres). Reportez ce numéro ci-dessous.



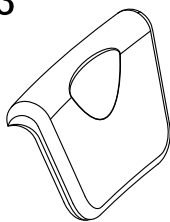


01

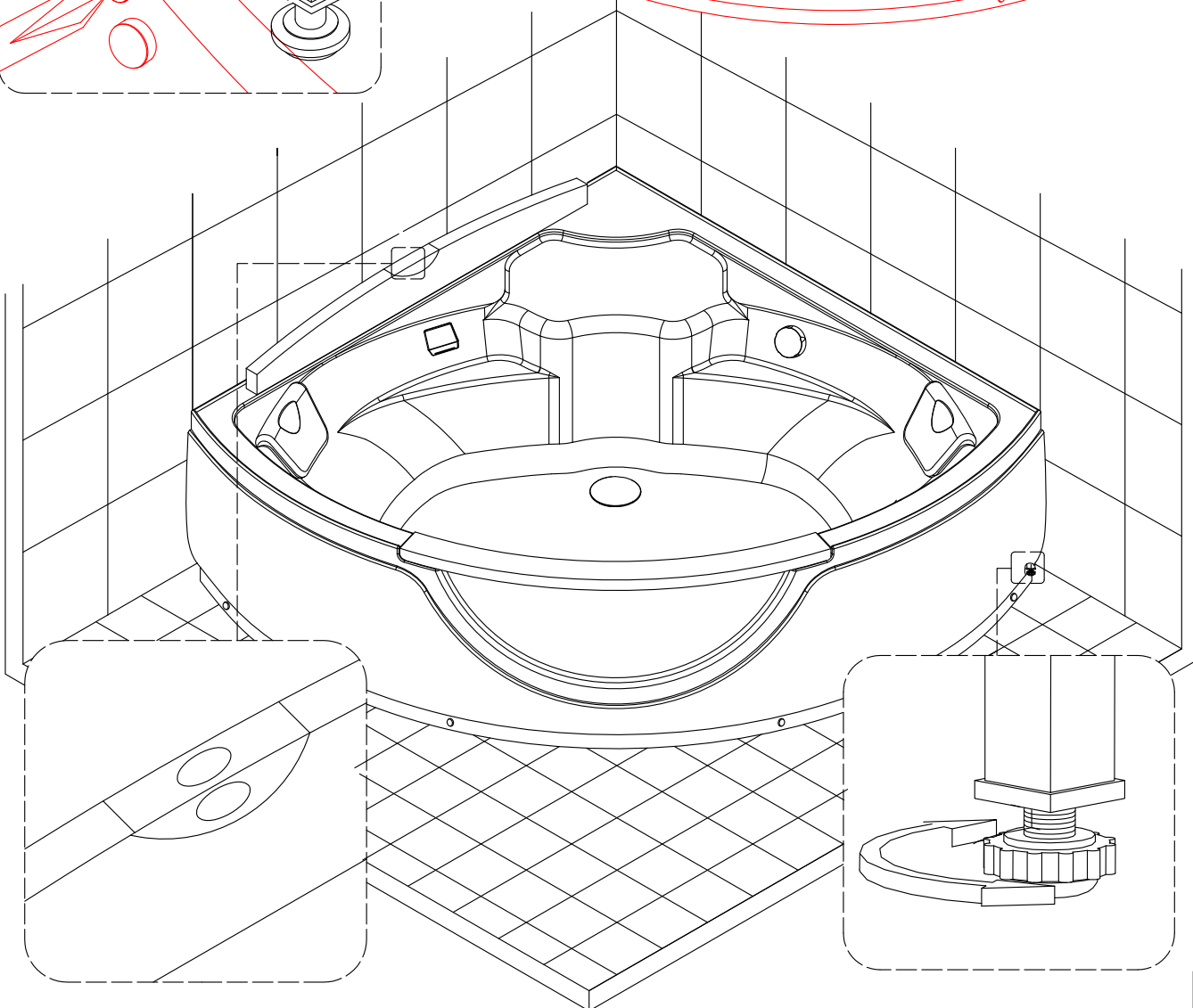
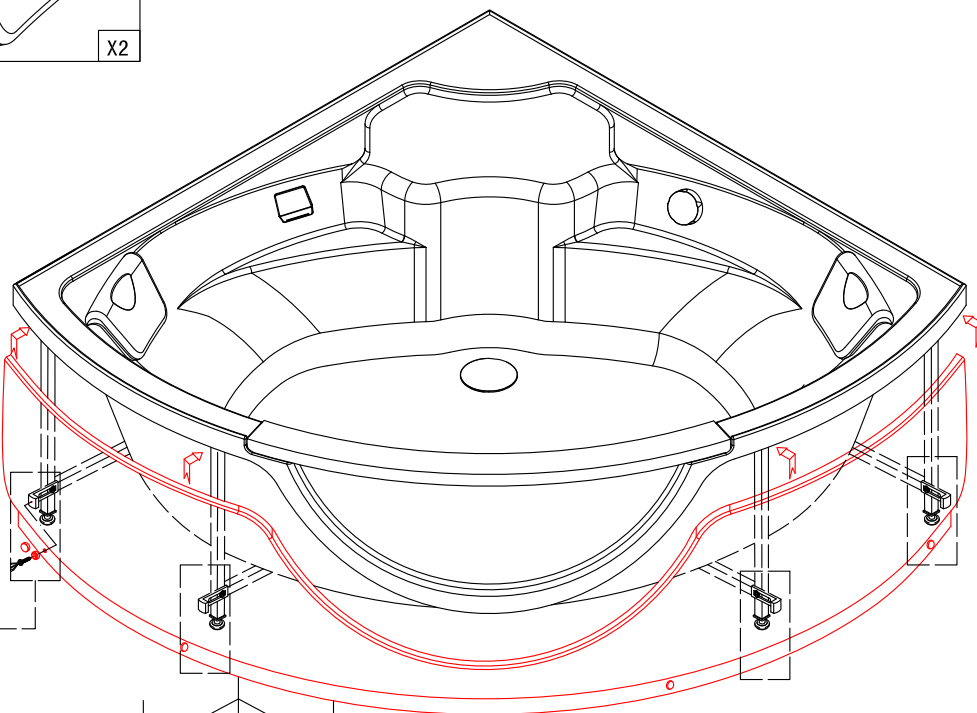
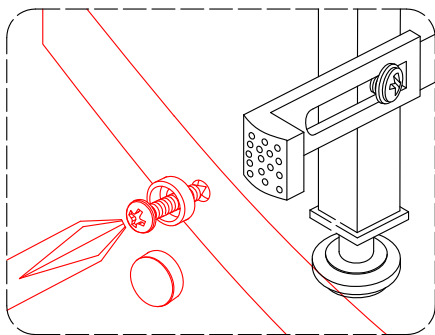
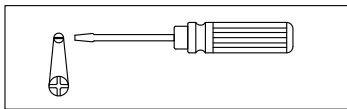


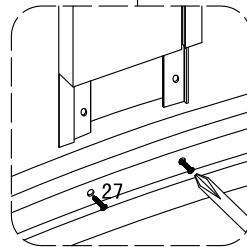
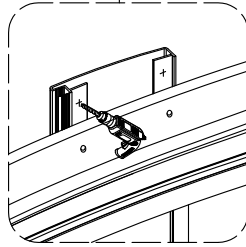
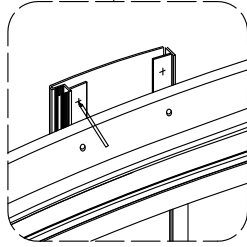
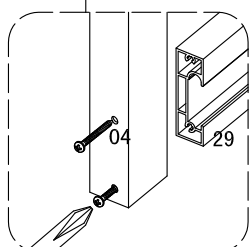
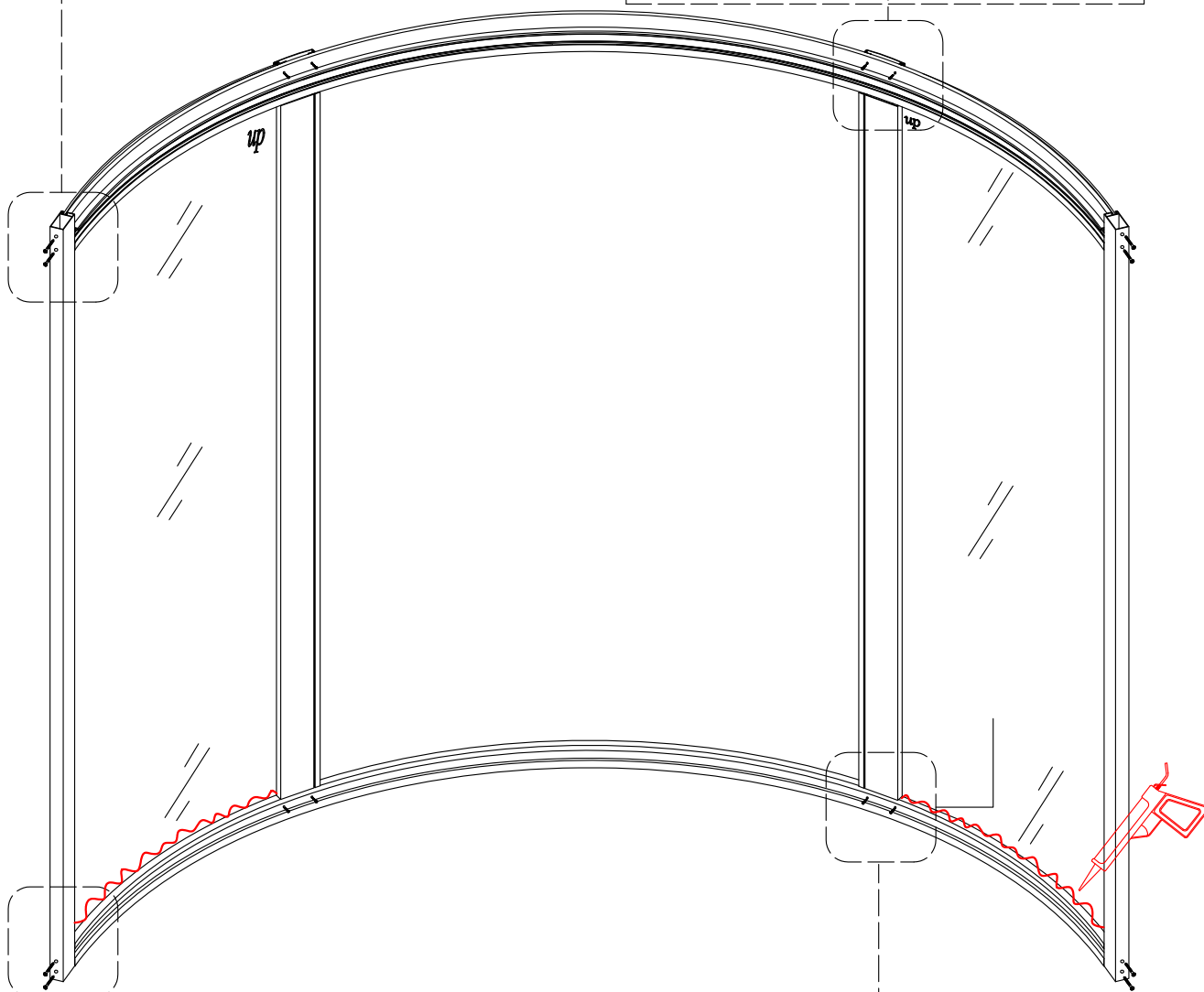
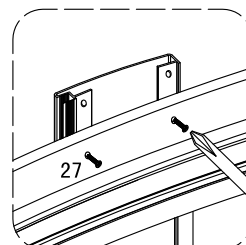
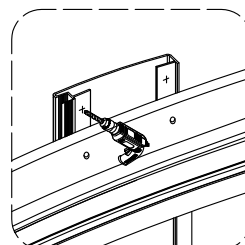
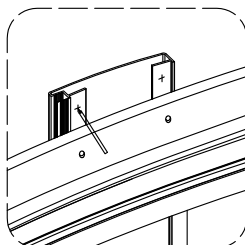
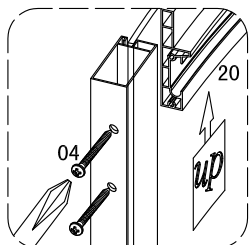
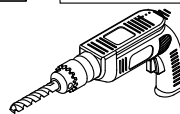
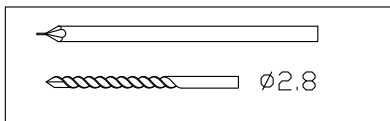
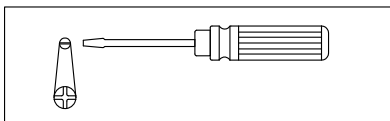
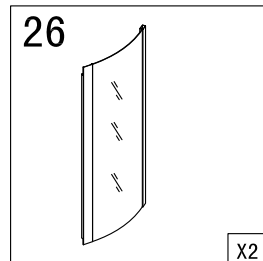
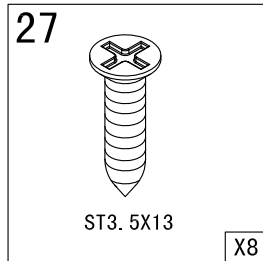
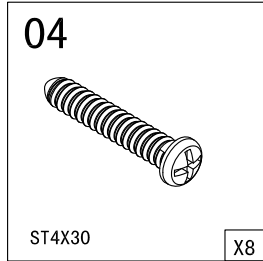
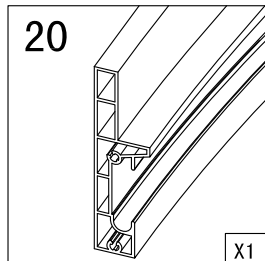
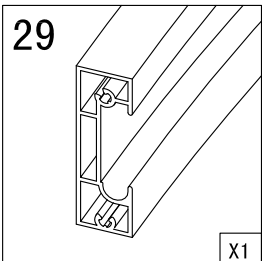
X1

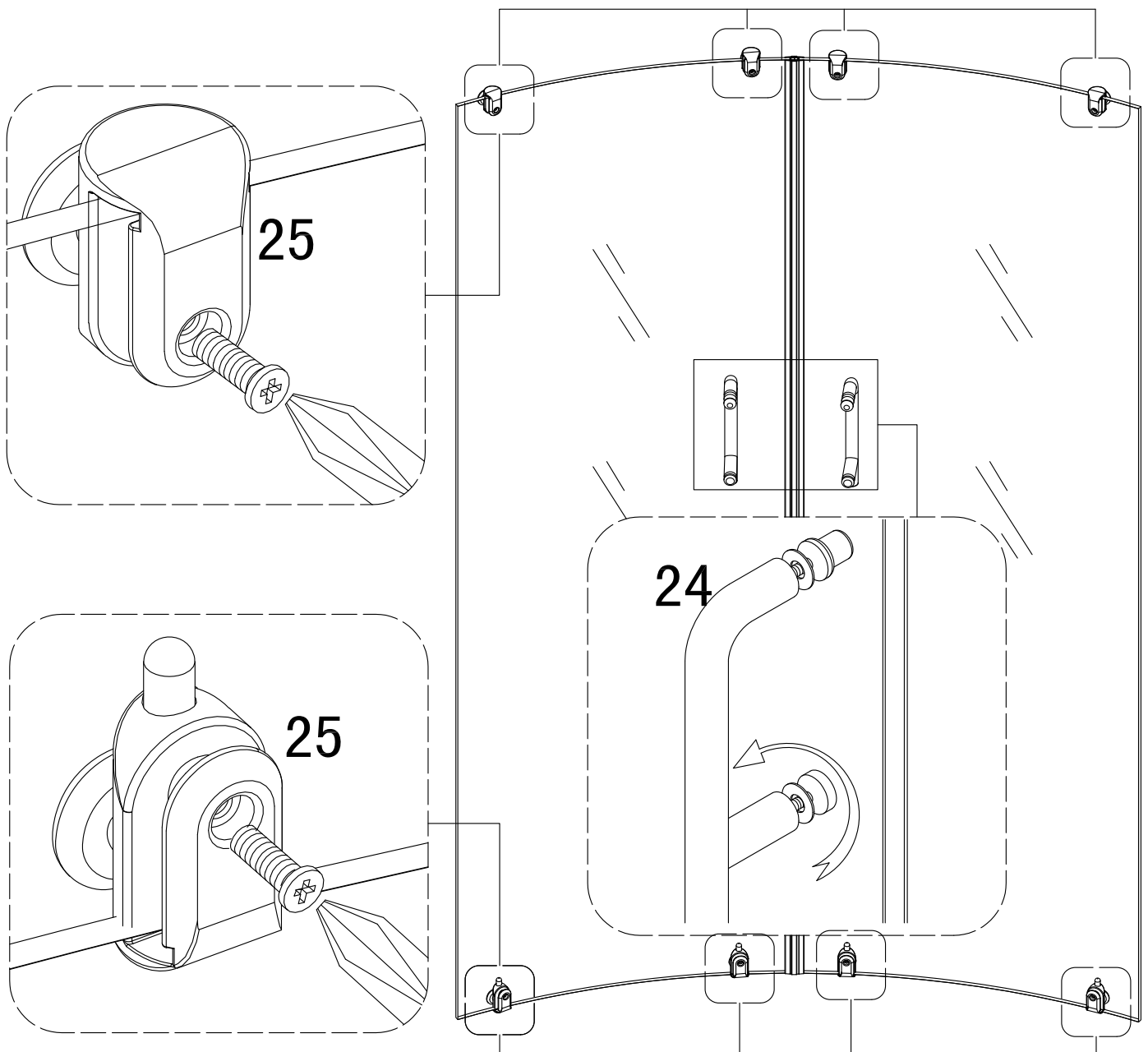
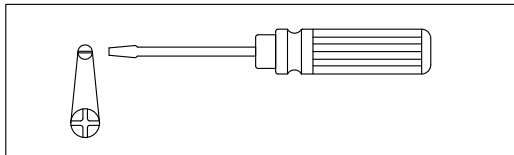
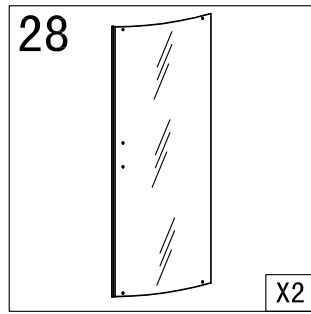
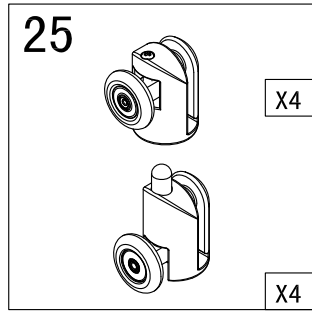
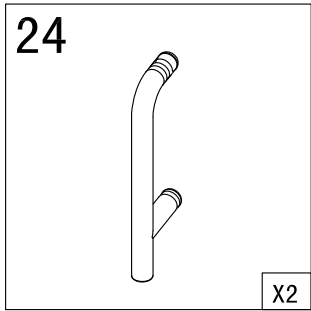
03



X2







02

