

Istruzioni di montaggio e manutenzione Mounting and maintenance instruction

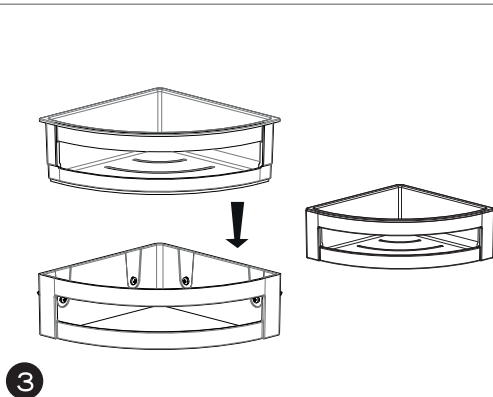
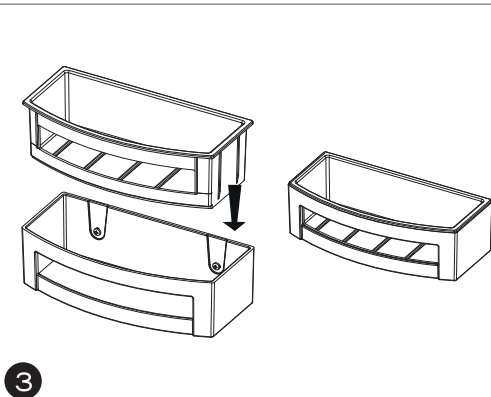
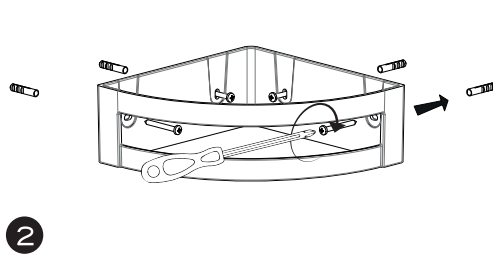
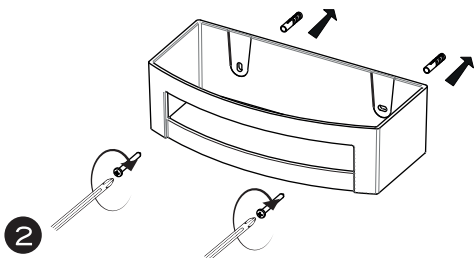
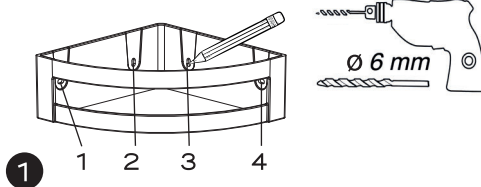
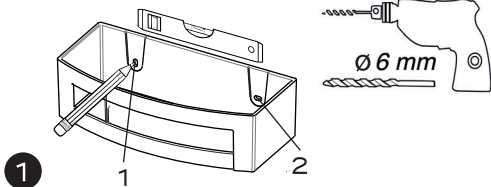
Montage et entretien - Montage- und Pflegehinweise - Montaje y mantenimiento
Raadgevingen voor montage en onderhoud - Instruções de montagem e manutenção
Инструкция по монтажу и обслуживанию - Navodila za namestitve in vzdrževanje
inUpute za održavanje i čišćenje - Οδηγίες συναρμολόγησης και συντήρησης
Montāžas instrukcija - Monteerimisjuhised - Montavimo instrukcija



A718



A780





- I** **MANUTENZIONE E PULIZIA**
Pulire l'articolo esclusivamente con un panno morbido inumidito con acqua, con eventuale aggiunta di un detergente neutro. Non usare IN NESSUN CASO sostanze acide, alcaline o solventi. In casi di contatto accidentale con tali prodotti, risciacquare immediatamente e asciugare. Il produttore non risponde di danni causati dal mancato rispetto di queste avvertenze.
La mancata osservazione di tali consigli precauzionali causa la decadenza della garanzia del prodotto.
- GB** **CLEANING AND MAINTENANCE**
This item should only be cleaned using a soft cloth, moistened with a little water and a mild detergent, if necessary. NEVER clean with acid-based cleansers, alkaline products or solvents. In case of accidental contact with such products, rinse and dry immediately. The manufacturer cannot be held responsible for damage caused through failure to abide by these warnings.
Failure to follow this product care advice could render the product guarantee null and void.
- F** **ENTRETIEN ET NETTOYAGE**
Nettoyer l'article exclusivement à l'aide d'un chiffon doux humecté d'eau, ajoutant éventuellement un détergent neutre. NE JAMAIS utiliser des substances acides, alcalines ou des solvants. En cas de contact accidentel avec ces produits, rincer immédiatement et essuyer. Le fabricant ne répond pas des préjudices dérivant du non respect de ces notices.
Toute garantie s'applique uniquement aux produits entretenus conformément aux instructions d'entretien et de nettoyage.
- D** **WARTUNG UND REINIGUNG**
Der Artikel sollte ausschließlich mit einem in Wasser angefeuchteten, weichen Tuch gereinigt werden. Eventuell kann ein wenig Neutralreiniger hinzugefügt werden. IN KEINEM FALL dürfen saure oder alkalische Mittel bzw. Lösungsmittel verwendet werden. Falls der Artikel versehentlich mit den genannten Mitteln in Kontakt gerät, muss er umgehend gereinigt und getrocknet werden. Der Hersteller haftet nicht für Schäden, die durch eine mangelnde Beachtung dieser Hinweise entstehen.
Die Nichtbeachtung dieser Vorsichtshinweise führt zum Verfall der Produktgarantie.
- E** **MANTENIMIENTO Y LIMPIEZA**
Limpiar el artículo exclusivamente con un paño suave humedecido con agua, añadiendo eventualmente un poco de detergente neutro. No utilizar EN NINGÚN CASO sustancias ácidas, alcalinas o solventes. En caso de contacto accidental con dichos productos, enjuagar inmediatamente y secar. El fabricante no tiene ninguna responsabilidad de los daños causados por el no respeto de estas advertencias.
El incumplimiento de estos consejos de precaución provoca la pérdida de validez de la garantía del producto.
- NL** **ONDERHOUD EN REINIGING**
Reinig het artikel alleen met een zachte en vochtige doek. Gebruik hiervoor eventueel een neutraal sopje. Reinig het IN GEEN GEVAL met producten met zuren, alkaline of verduunners. Als het artikel toevallig in aanraking komt met deze stoffen, spoelt en droogt u het onmiddellijk af. De fabrikant is niet aansprakelijk voor de schade die veroorzaakt als u deze voorschriften niet naleeft.
Het niet opvolgen van dit advies leidt tot het verval van de productgarantie.
- P** **MANUTENÇÃO E LIMPEZA**
Limpar o artigo exclusivamente com uma pano humedecido com água, com a adição eventual de um detergente neutro. Não usar DE MANEIRA NENHUMA substâncias ácidas, alcalinas ou solventes. Em caso de contacto accidental com esses produtos, enxaguar imediatamente e enxugar. O fabricante não responde por danos causados por falta de respeito desses avisos.
O incumprimento destes conselhos de precaução causará a anulação da garantia do produto.
- R** **УХОД И ОЧИСТКА**
Чистить изделие только мягкой ветошью, смоченной водой, и применяя нейтральное моющее средство. КАТЕГОРИЧЕСКИ ЗАПРЕЩАЕТСЯ использовать кислотные и щелочные средства, а также растворители. В случае контакта с этими веществами, рекомендуется немедленно промыть водой. Производитель не несет ответственности за ущерб, нанесенный вследствие несоблюдения этих мер предосторожности.
Несоблюдение указанных предосторожностей ведет к утрате гарантии на изделие.
- SLO** **VZDRŽEVANJE IN ČIŠČENJE**
Izdelek očistite izključno z mehko krpo, namočeno z vodo, kateri po potrebi dodate nevtraln detergents. NIKAKOR ne uporabljajte kislih ali alkalnih snovi in topil. V primeru nenamerne stika s temi izdelki, takoj izperite z vodo in osušite. Izdelovalec ne odgovarja za škodo, ki bi nastala kot posledica neupoštevanja teh opozoril.
Neupoštevanje teh previdnostnih ukrepov lahko izniči garancijo za izdelek.
- HR** **ODRŽAVANJE I ČIŠĆENJE**
Čišćenje isključivo mekano vlažnom krpom, s eventualnim dodatkom neutralnog sredstva za čišćenje. Ne upotrebljavati NI U KOM SLUČAJU kiseline, lužine i otapala. U slučaju doticaja s takvim proizvodima, odmah isprati i osušiti. Proizvođač ne odgovara za štetu prouzročenu ne poštivanjem ovog upozorenja.
Ako se ne pridržavate tih savjeta i mjera opreza, poništava se jamstvo proizvoda.
- GR** **ΣΥΝΤΗΡΗΣΗ ΚΑΙ ΚΑΘΑΡΙΣΜΟΣ**
Καθαρίστε τη συσκευή μόνο με ένα μαλακό πανί βρεγμένο με ένα μίγμα ίσης ποσότητας νερού και ουδέτερου απορρηπτικού. Μην χρησιμοποιείτε ΣΕ ΚΑΜΙΑ ΠΕΡΙΠΤΩΣΗ όξυνες, αλκαλικές ή διαλυτικές ουσίες. Σε περίπτωση τυχαίας επαφής με αυτά τα προϊόντα, ξεβγάλετε αμέσως και στεγνώστε. Ο κατασκευαστής δεν είναι υπεύθυνος για ζημιές που προκλήθηκαν από ελλιπή τήρηση αυτών των προειδοποιήσεων.
Η μη τήρηση αυτών των προληπτικών συμβουλών προκαλεί την κατάργηση της εγγύησης του προϊόντος.
- LV** **APKOPE UN TĪRĪŠANA**
Tīriet izstrādājumu tikai ar mīkstu drāniņu, kas samitrināta ar ūdeni, nepieciešamības gadījumā pievienojot neitrālu tīrīšanas līdzekli. NEKĀDĀ GADĪJUMĀ neizmantojiet skābus vai sārmains līdzekļus vai šķīdinātājus. Ja nejauši nonācāt saskarē ar šādiem līdzekļiem, nekavējoties izskalojiet un noslaukiet. Ražotājs neuzņemas atbildību par bojājumiem, kas radušies šo brīdinājumu neievērošanas dēļ.
Šo brīdinājumu un norādījumu neievērošanas gadījumā produkta garantija tiek anulēta.
- EE** **HOOLDUS JA PUHASTAMINE**
Puhastage toodet ainult pehme ja veega niisutatud lapiga, lisades vajadusel neutraalset pesuvahendit. ÄRGE KASUTAGE MINGIL JUHUL happelisi ega leeliselisi aineid või lahusteid. Juhusliku kokkupuutumise korral selliste toodetega loputage ja kuivatage pinda kohe. Tootja ei vastuta nende hoiatuste eiramise tagajärjel tekkinud kahju eest.
Nende ettevaatusabinõude eiramine toob kaasa toote garantii kadumise.
- LT** **PRIEŽIŪRA IR VALYMAS**
Gaminį valykite tik minkštu, sudrėkintu vandeniu, audiniu, jei reikia, naudokite neutralų ploviklį. JOKIU BŪDU nenaudokite tirpiklių, rūgštinių ir (ar) šarmiųjų medžiagų. Atsitiktinio kontakto su tokiais produktais atveju, nedelsiant nusukalukite ir nusausinkite paviršių. Gamintojas neatsako už žalą, padarytą dėl šių įspėjimų nesilaikymo.
Tuo atveju, jei į šias rekomendacijas dėl atsargumo nėra atsižvelgta, garantija gaminiui gali nebegalioti.