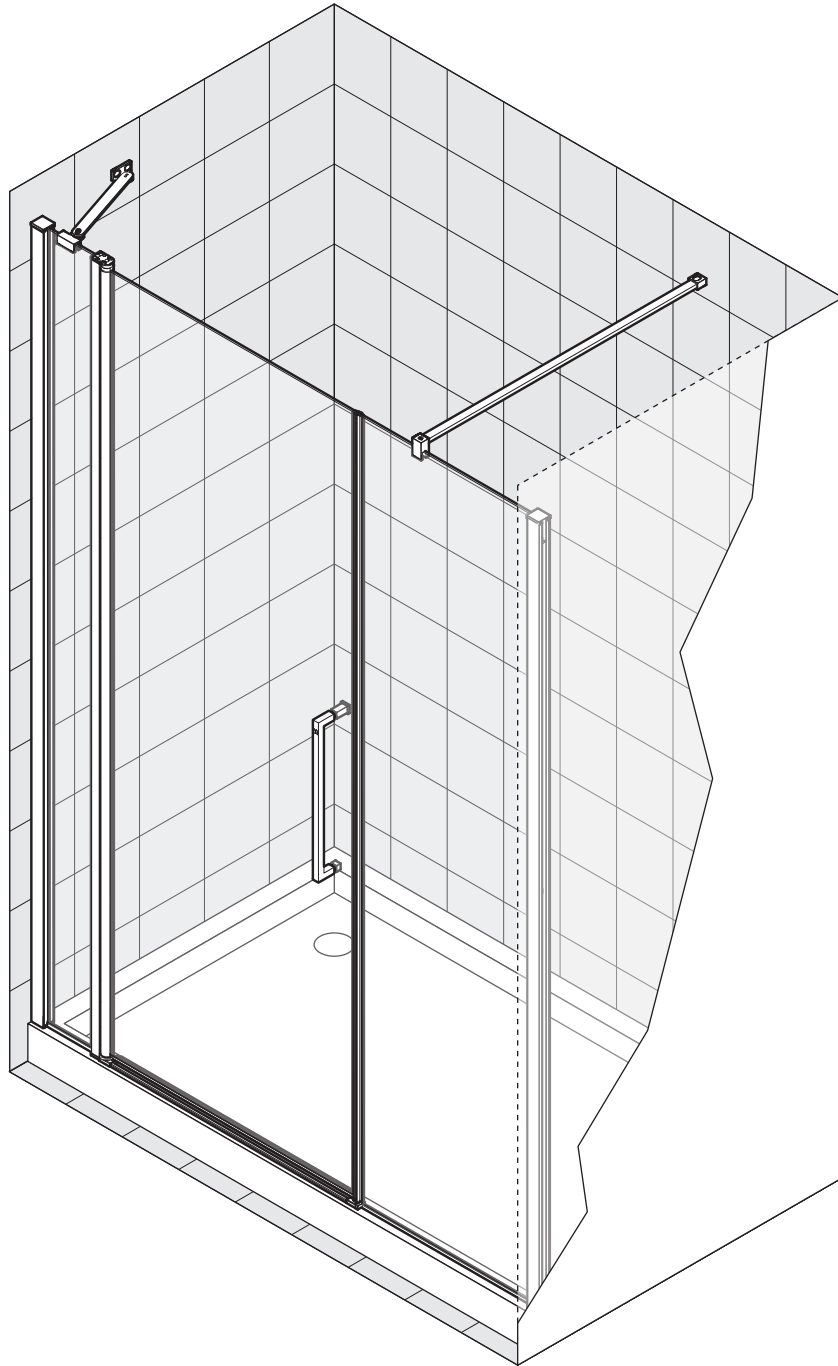
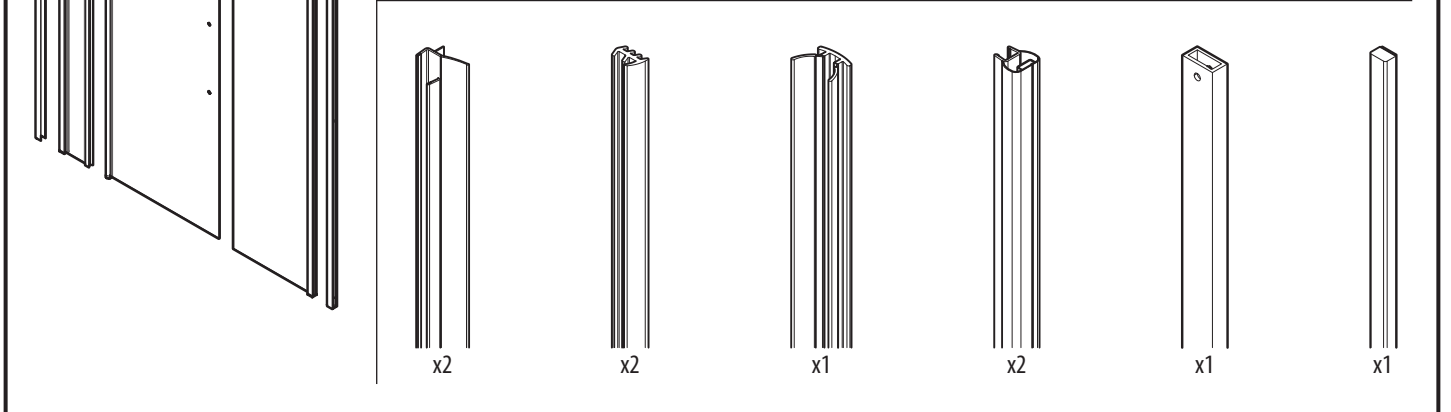
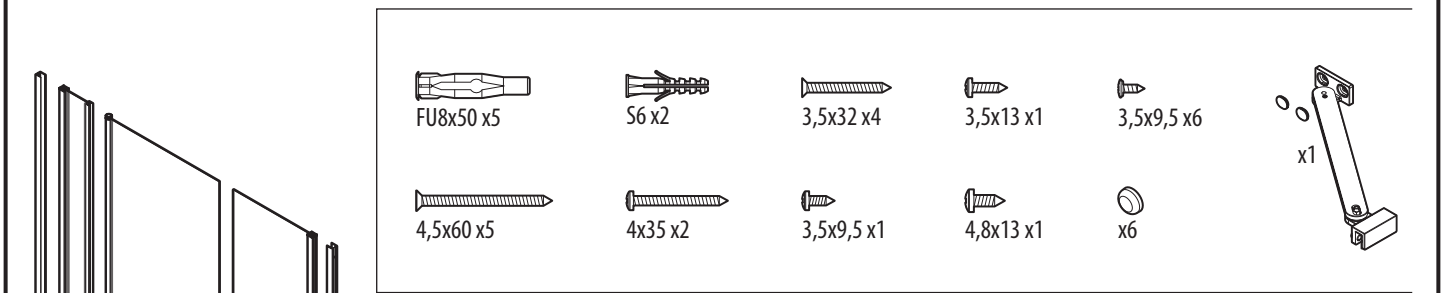
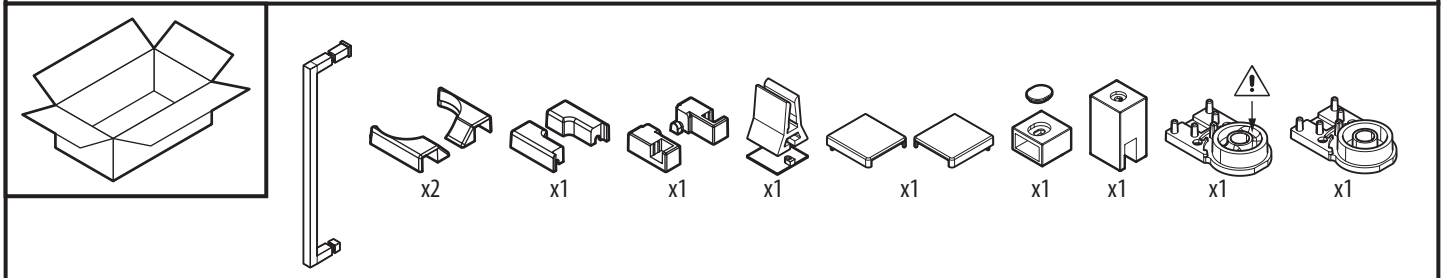
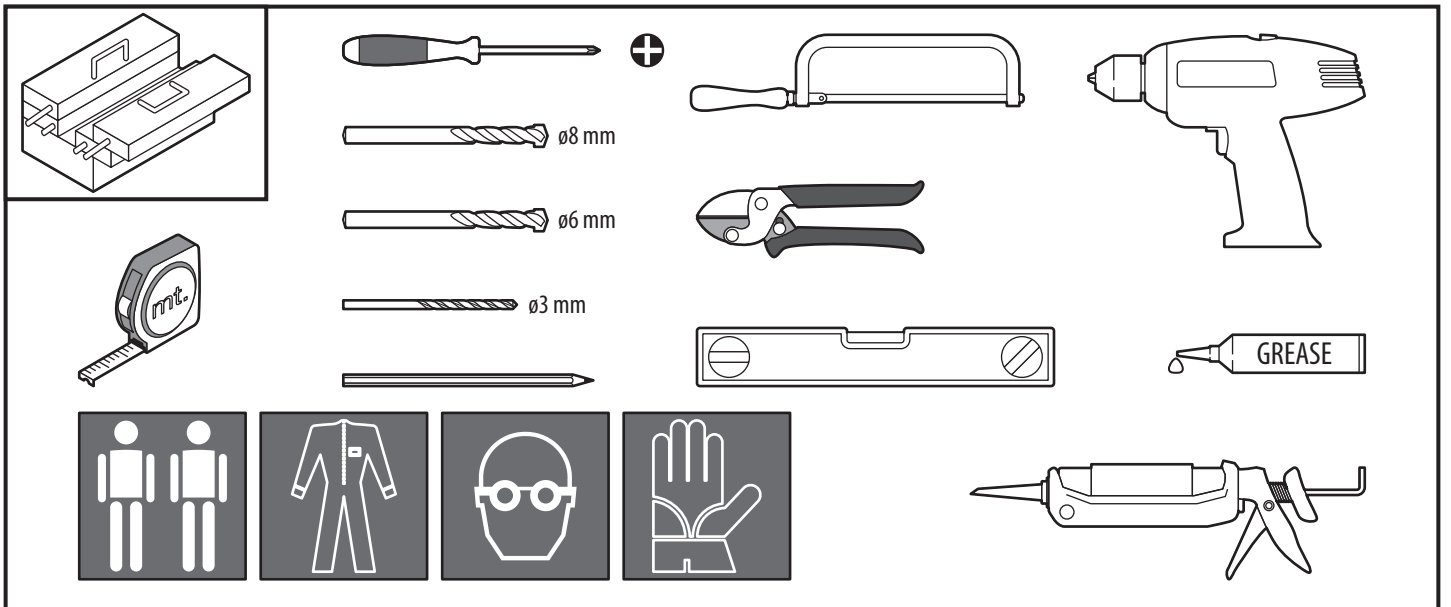


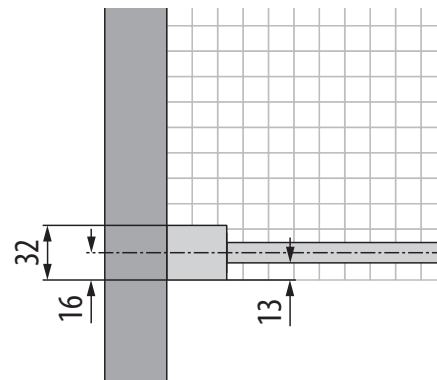
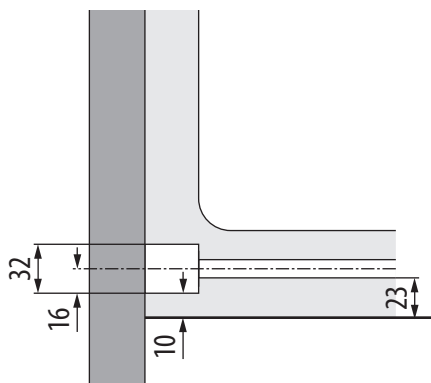
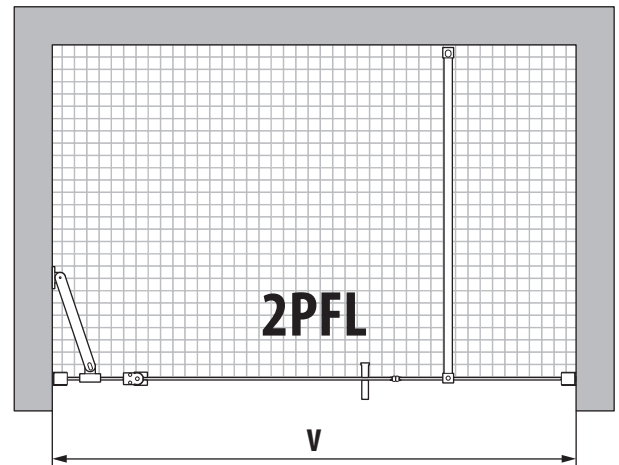
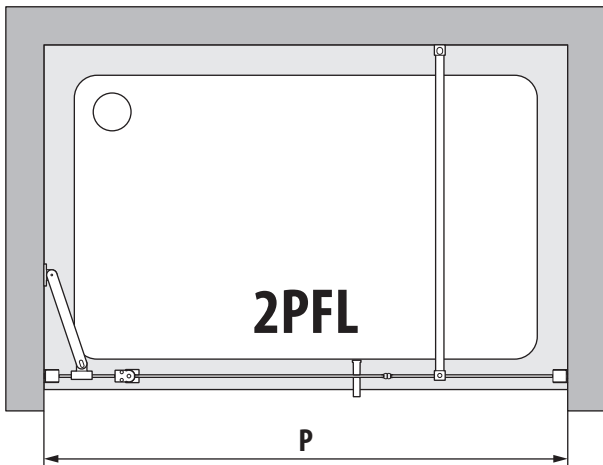
2PFL



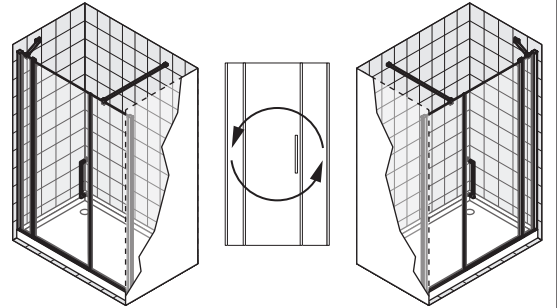
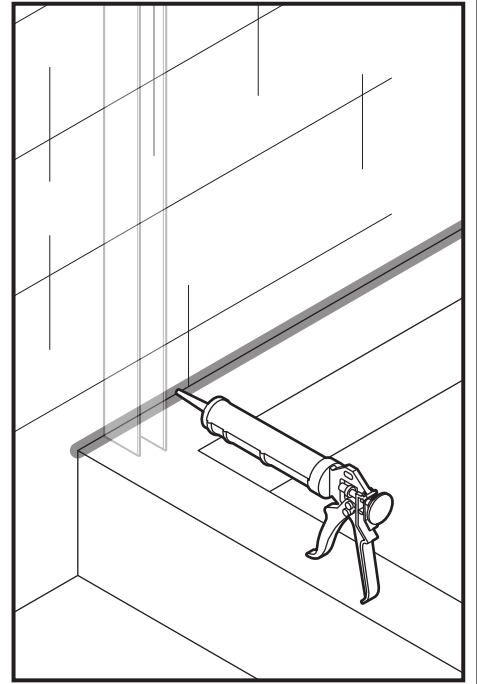
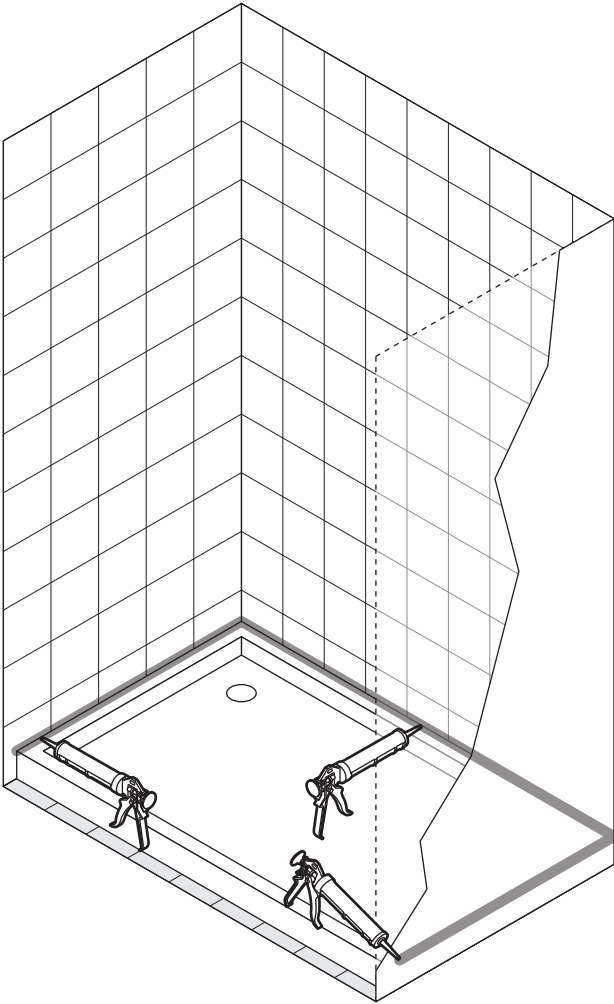


2PFL	P mm
137	1370-1410
147	1470-1510
157	1570-1610
167	1670-1710
177	1770-1810
187	1870-1910
197	1970-2010
207	2070-2110
217	2170-2210

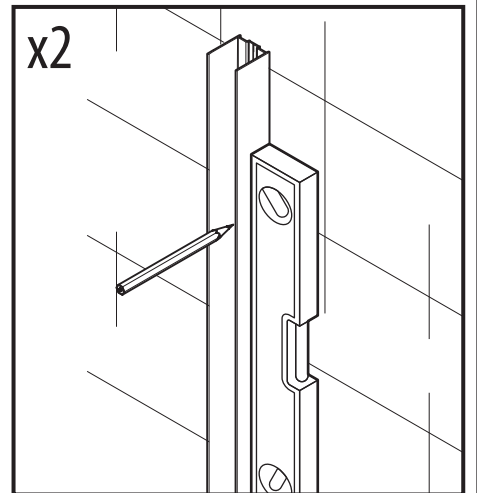
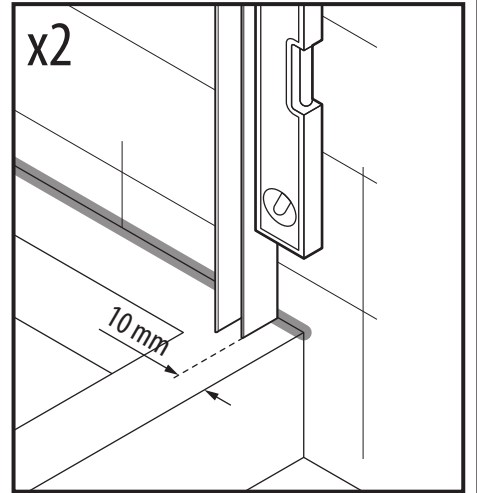
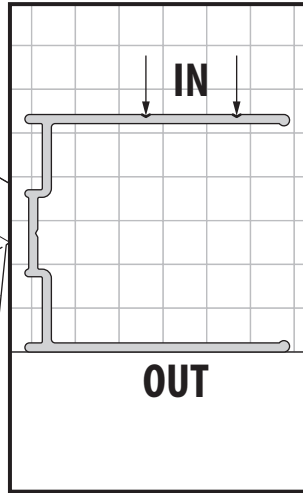
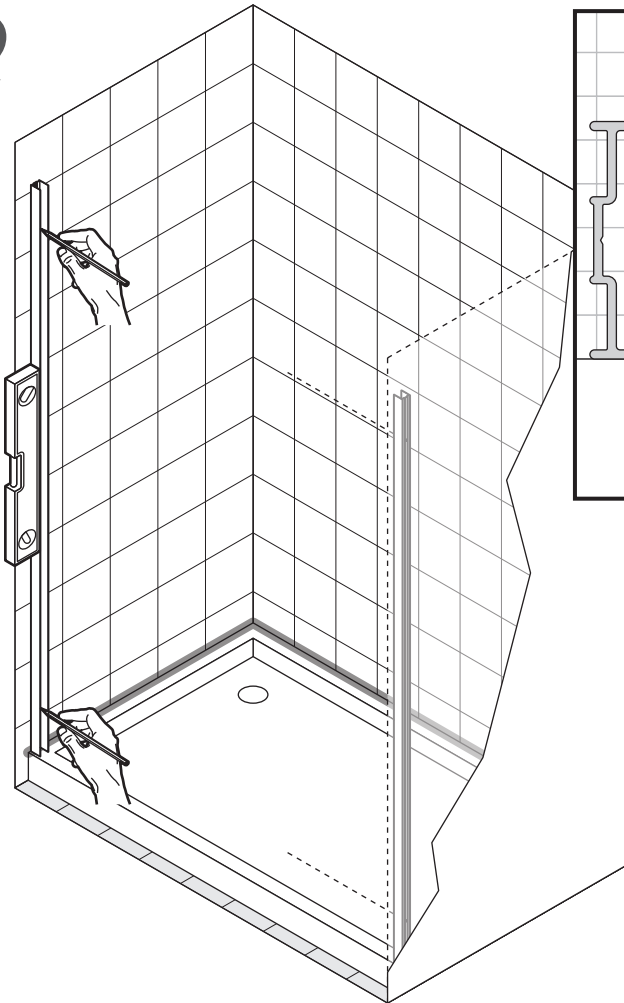
2PFL	V mm
137	1370-1410
147	1470-1510
157	1570-1610
167	1670-1710
177	1770-1810
187	1870-1910
197	1970-2010
207	2070-2110
217	2170-2210



1



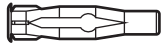
2



3

2°

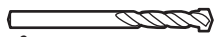
1°



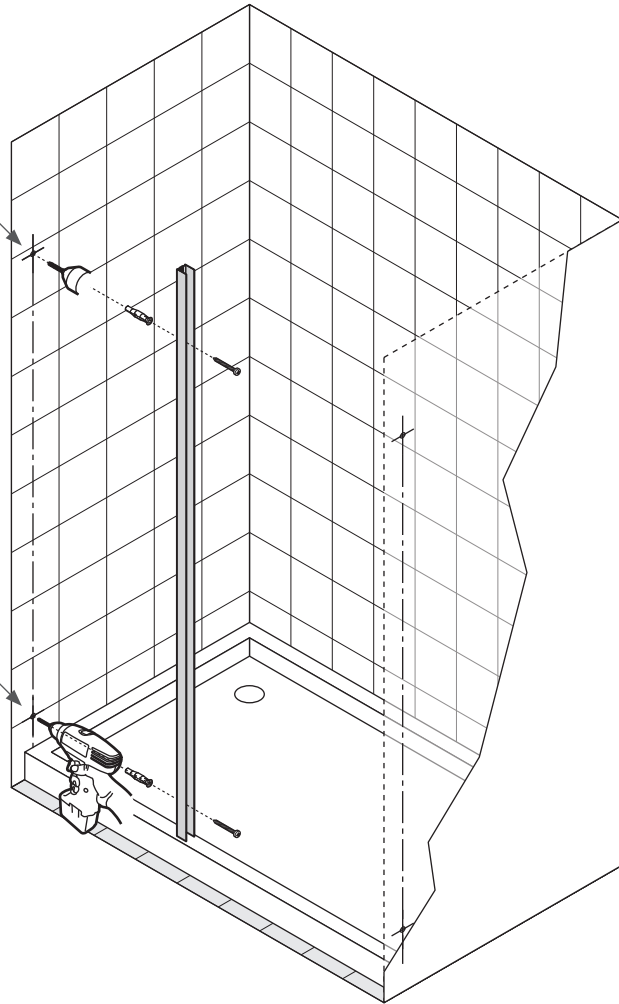
FU8x50 x2



4,5x60 x2

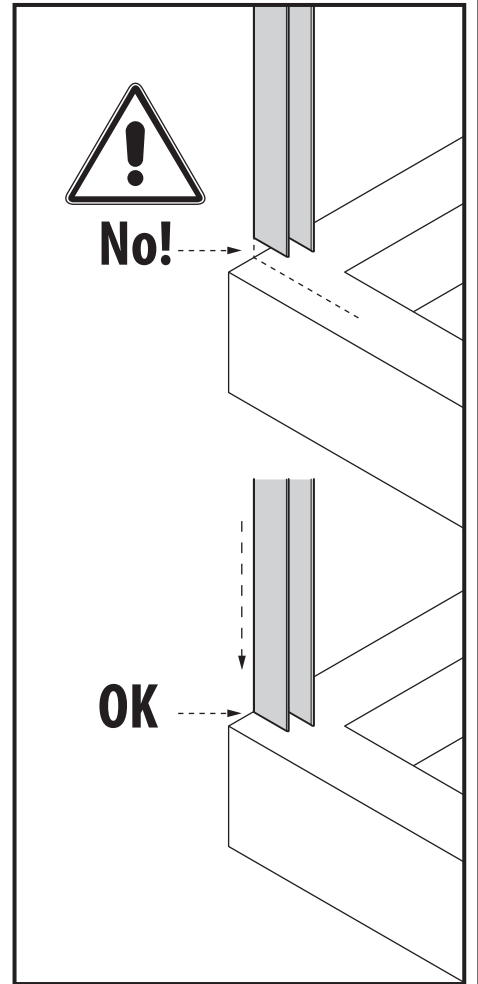


ø8 mm



No!

OK



4

2°

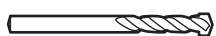
1°



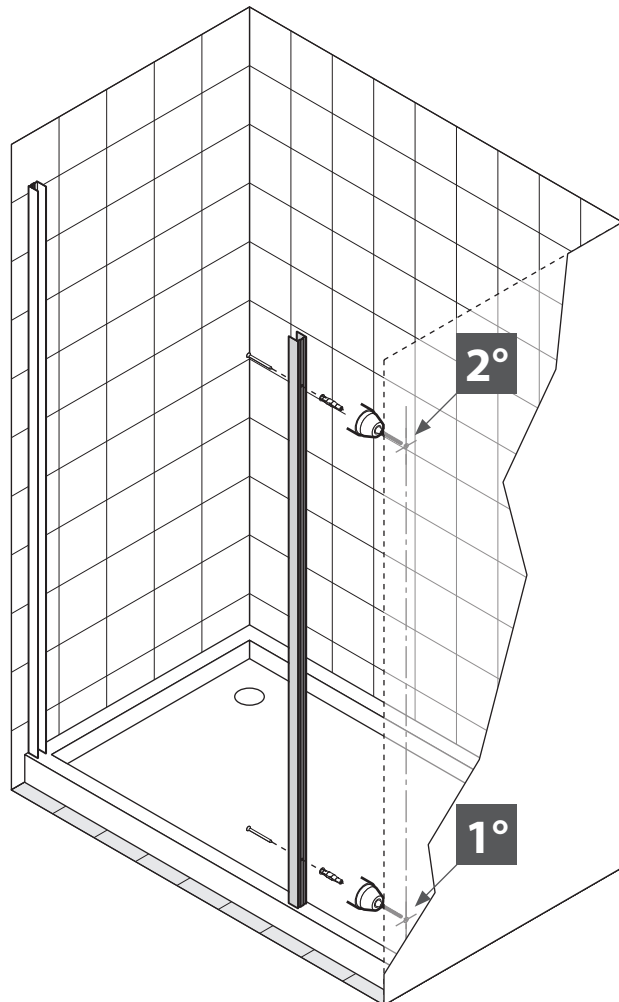
FU8x50 x2



4,5x60 x2

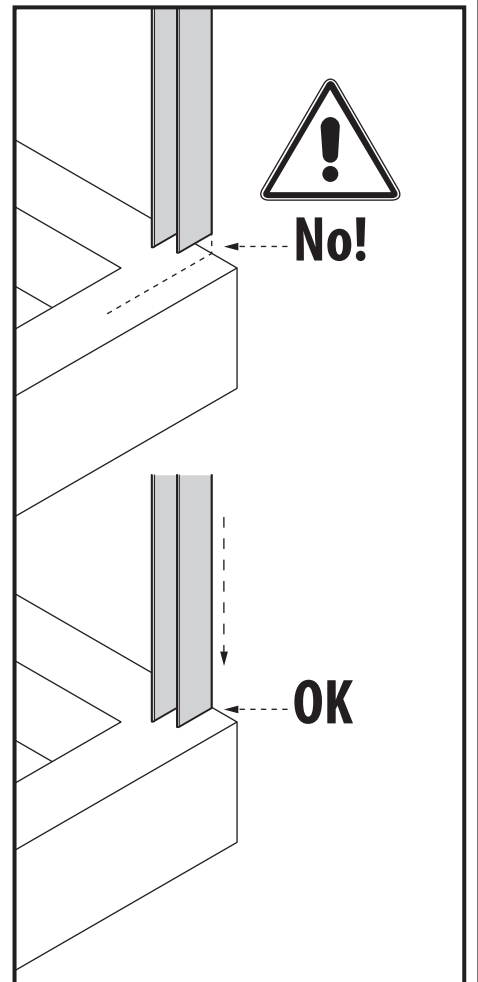


ø8 mm



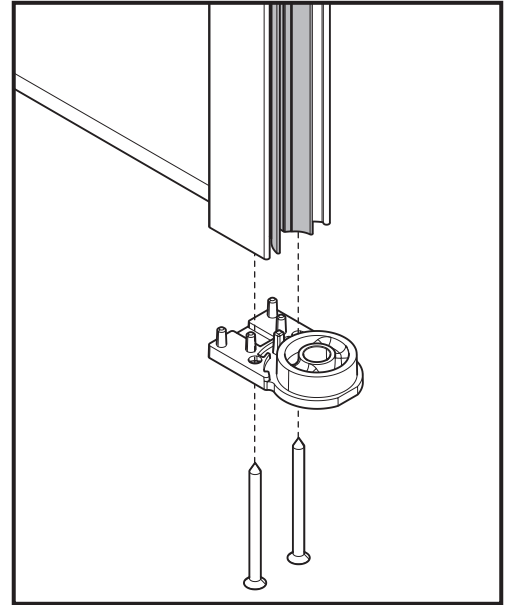
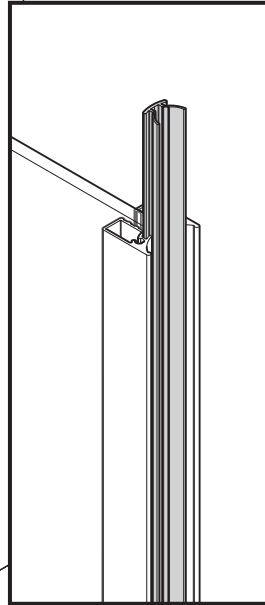
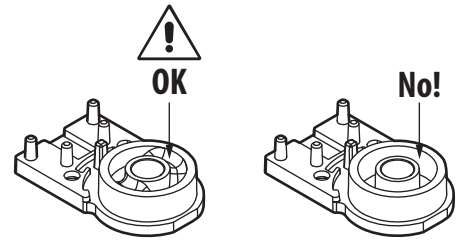
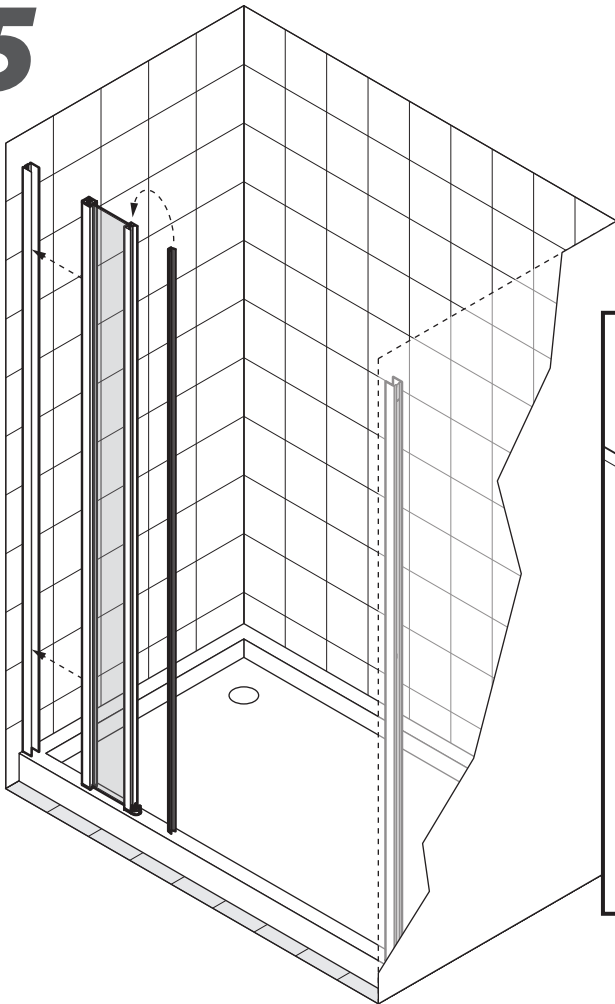
No!


OK



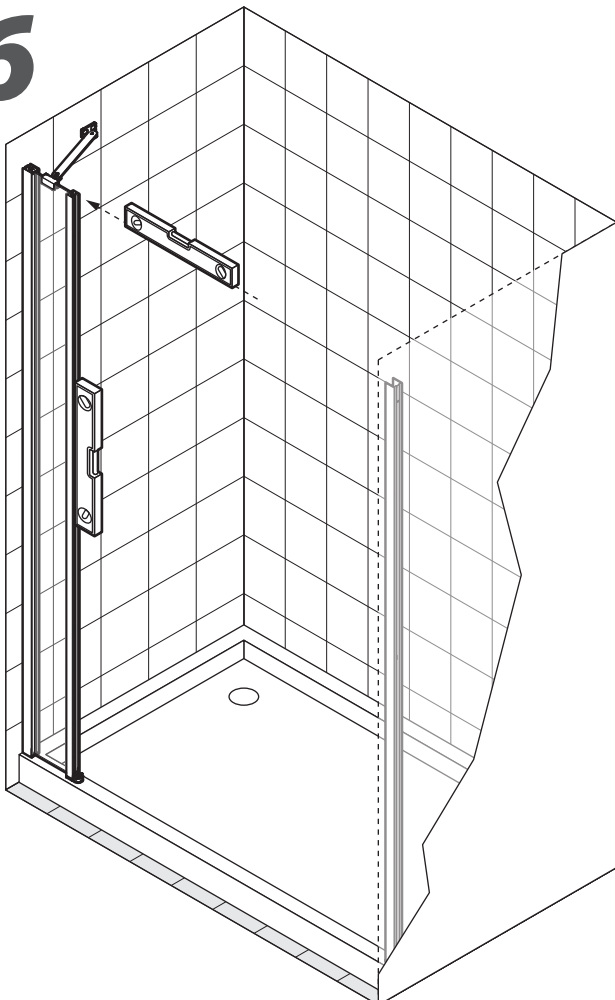
5

5

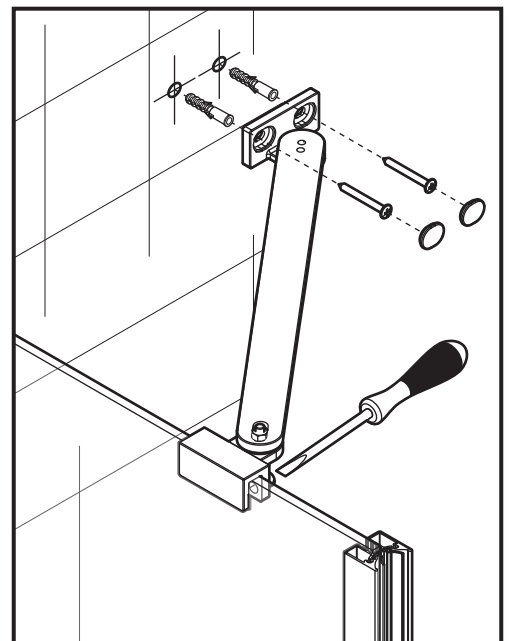
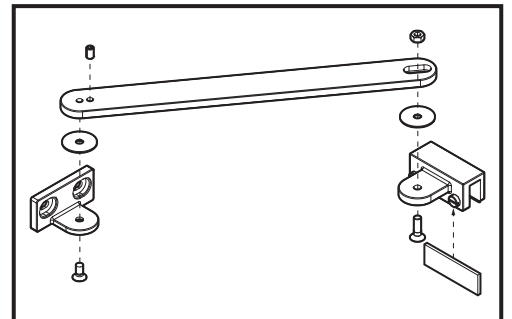




3,5x32 x4

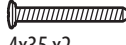
6

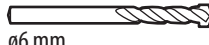


-  
M5 x1
- 
M5x8 x1
- 
M5x10 x1
- 
M5x16 x1



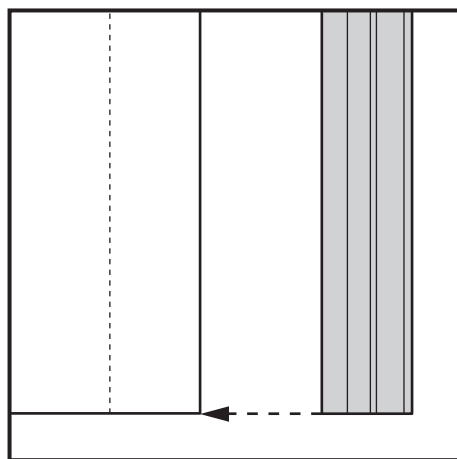
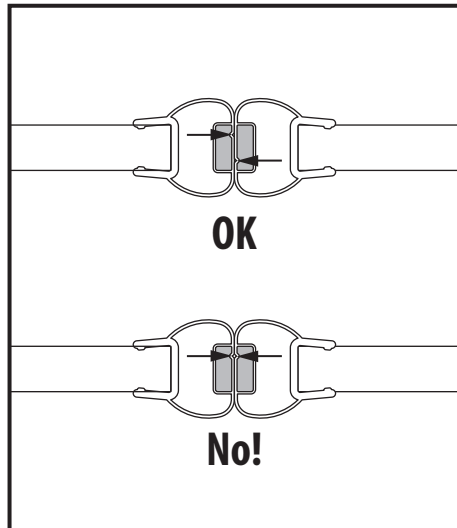
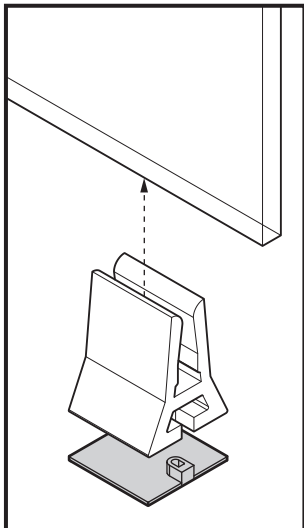
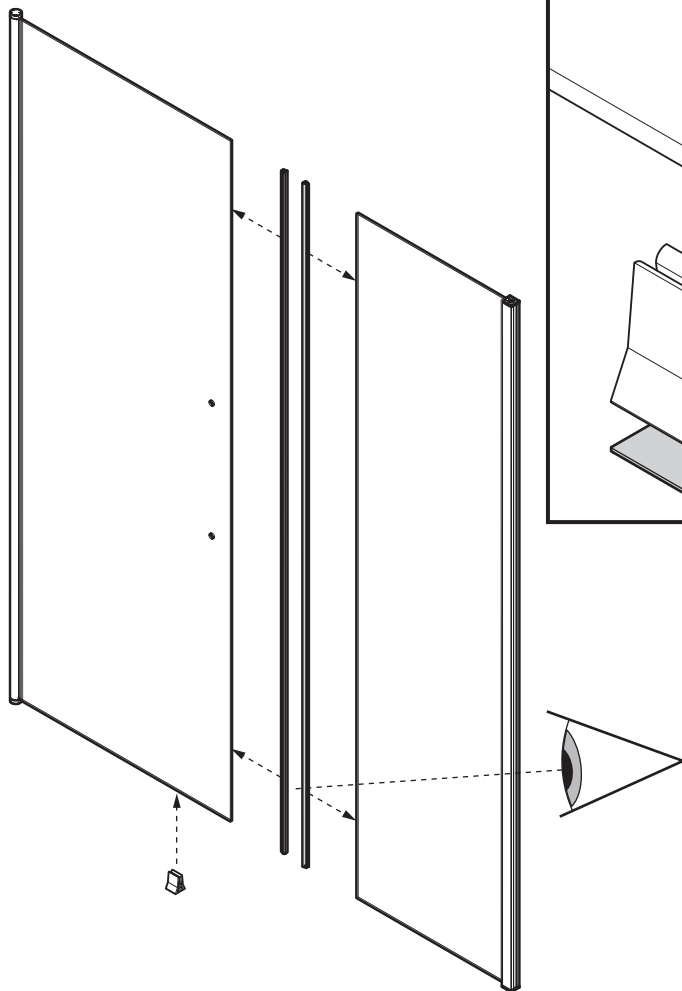

S6 x2


4x35 x2

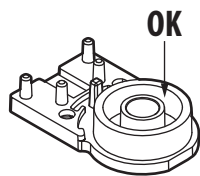
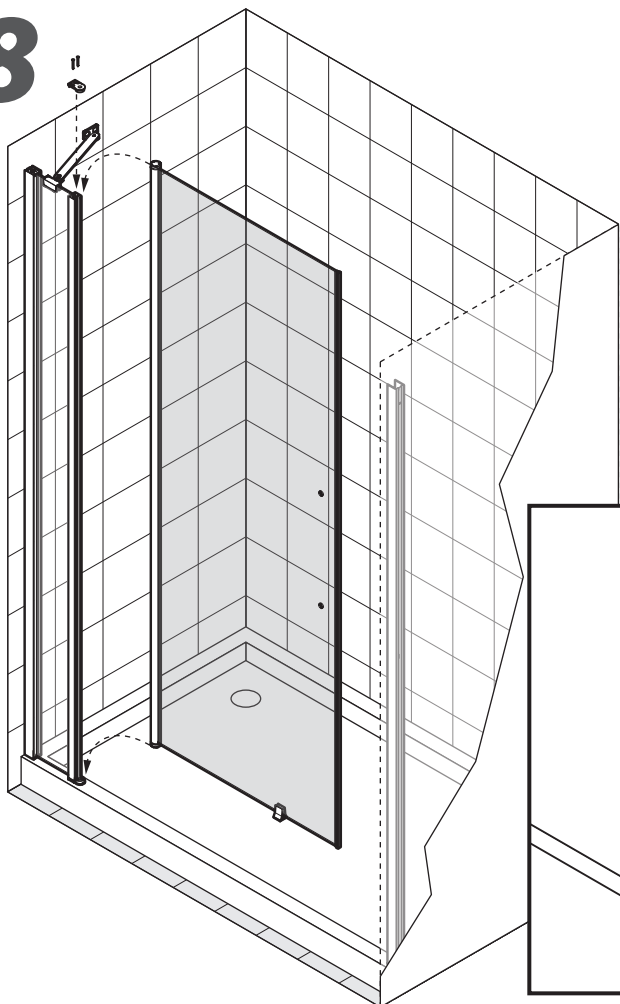

ø6 mm

6

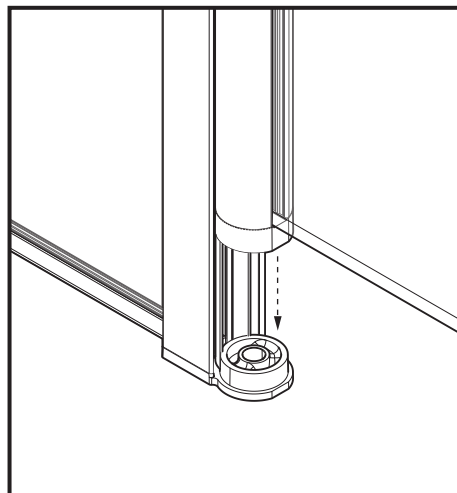
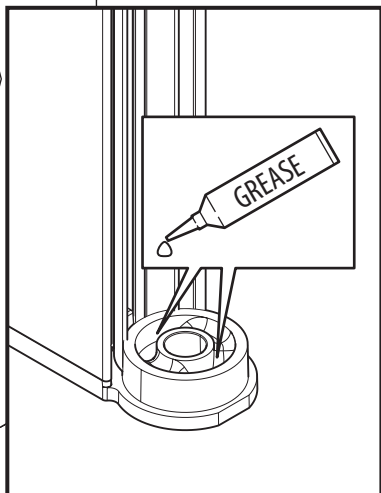
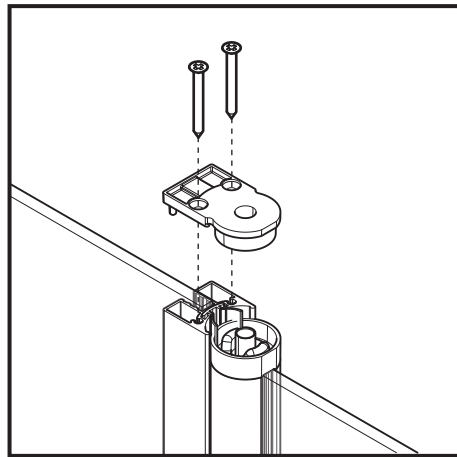
7



8

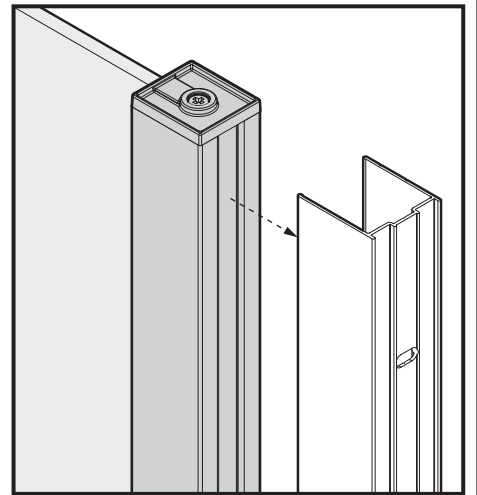
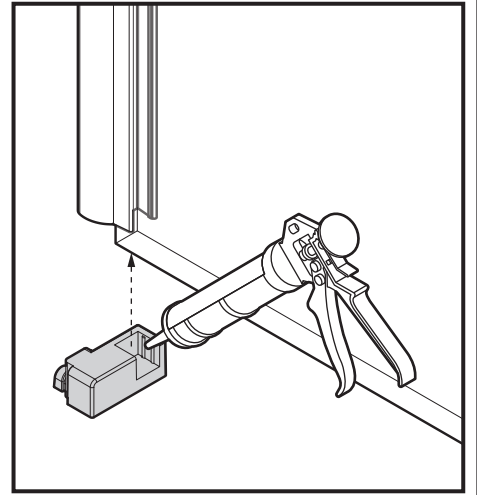
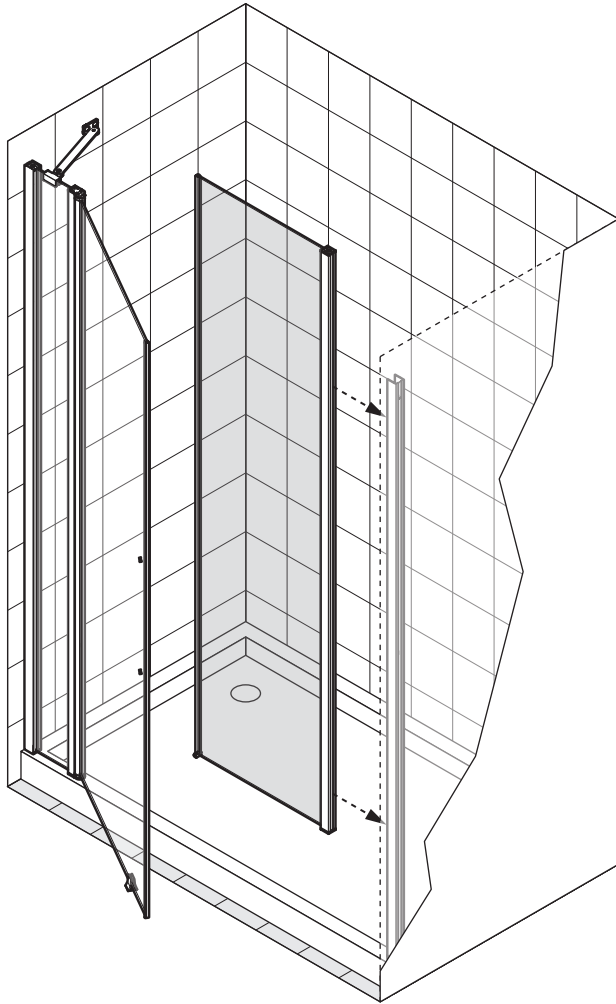


3,5x32 x2

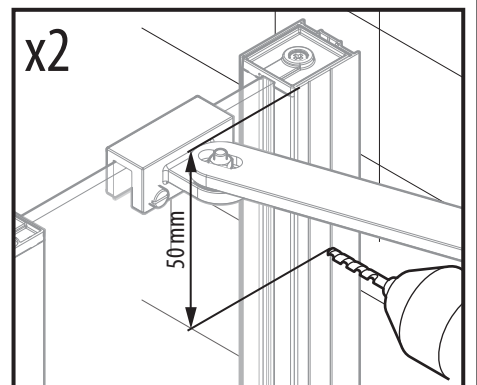
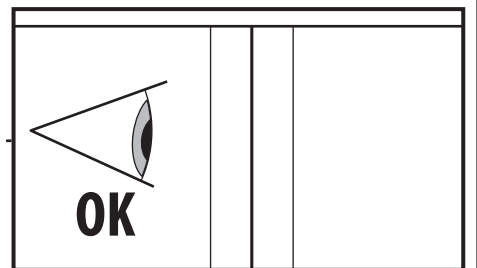
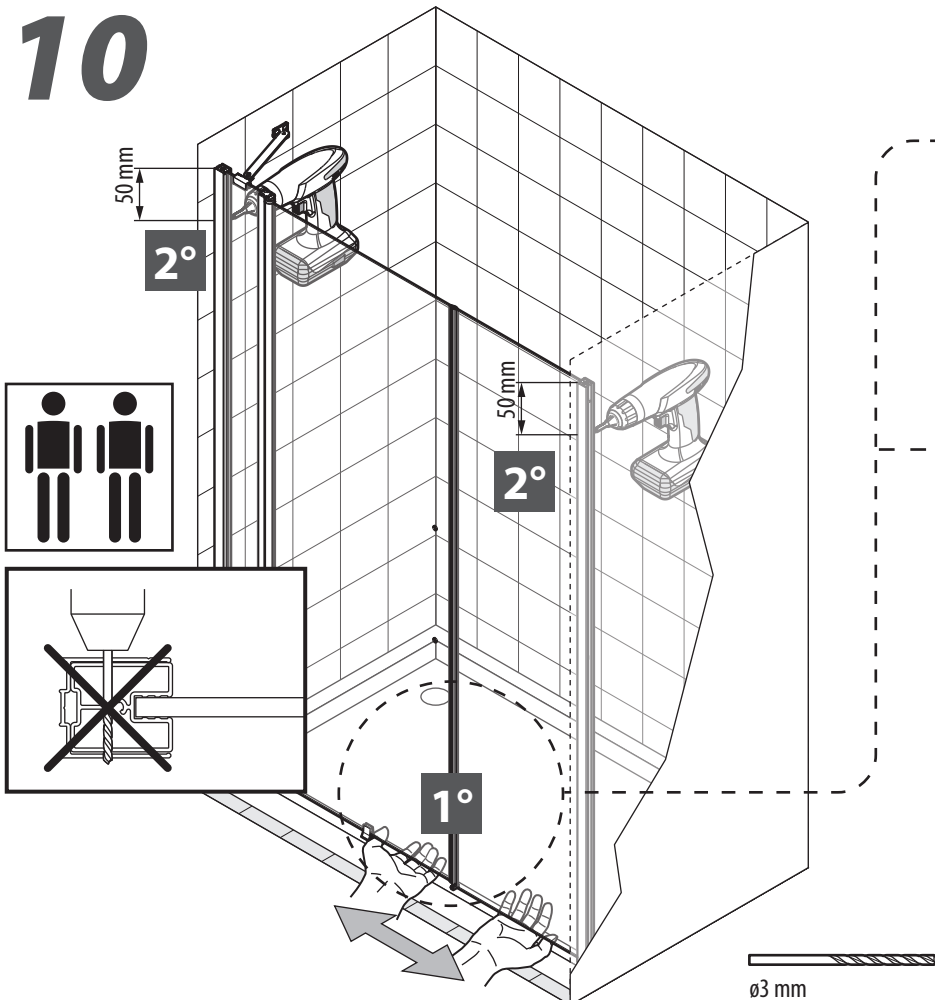


7

9

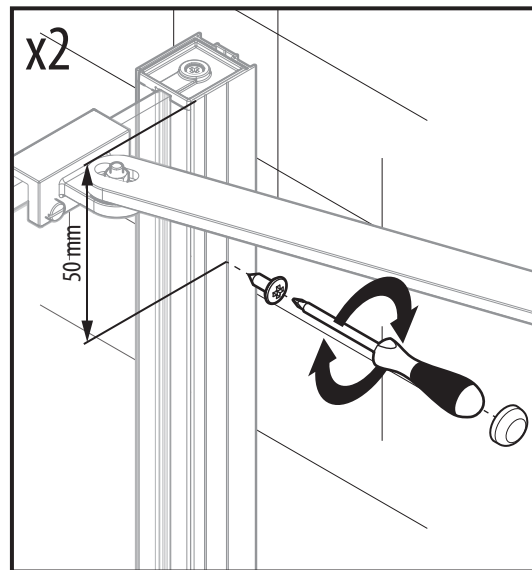
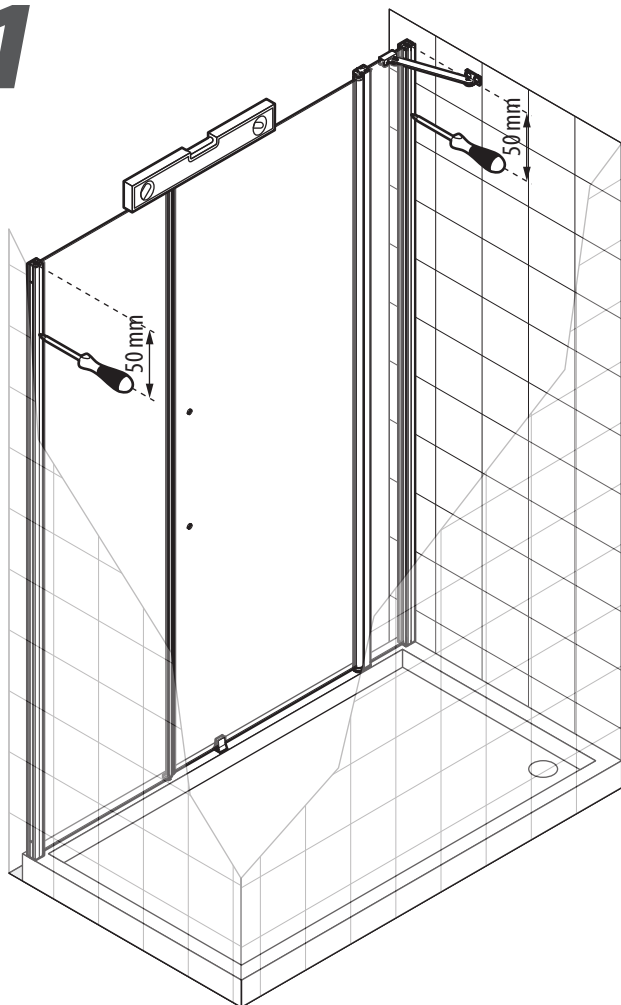



10



8

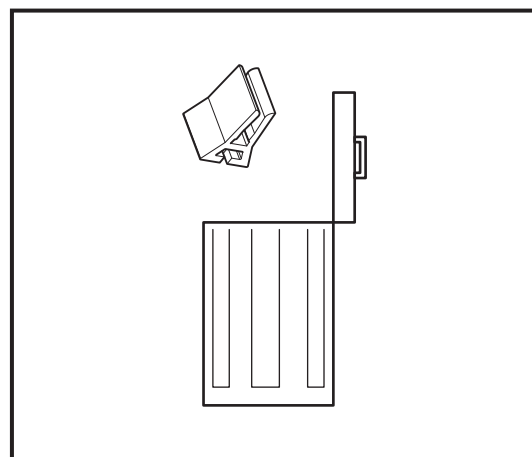
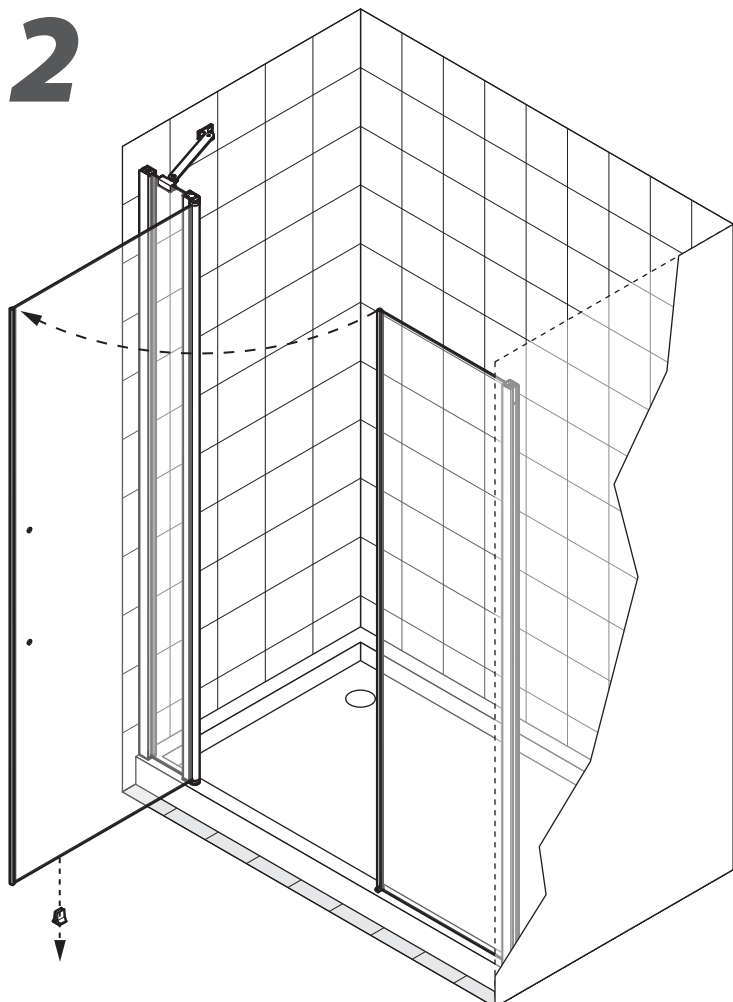
11



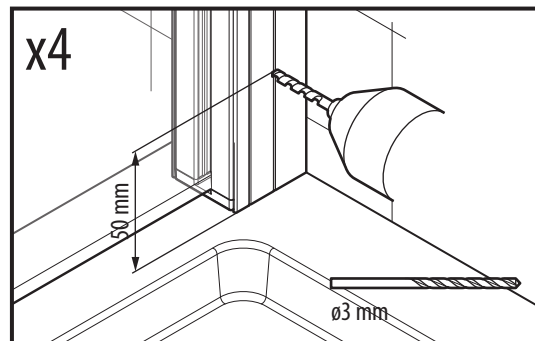
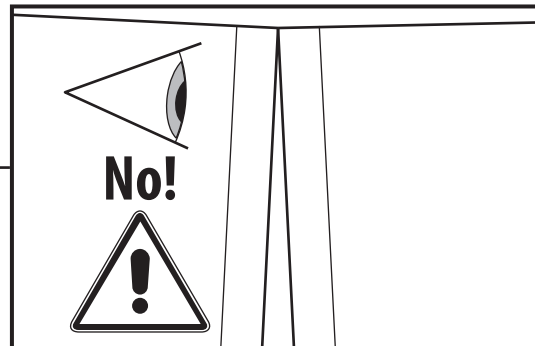
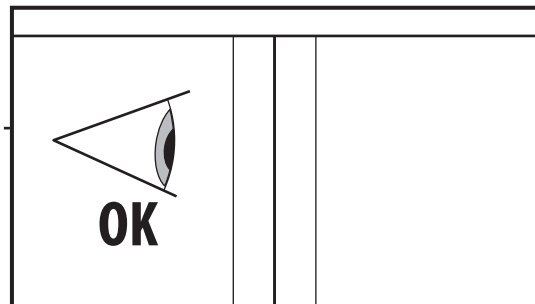
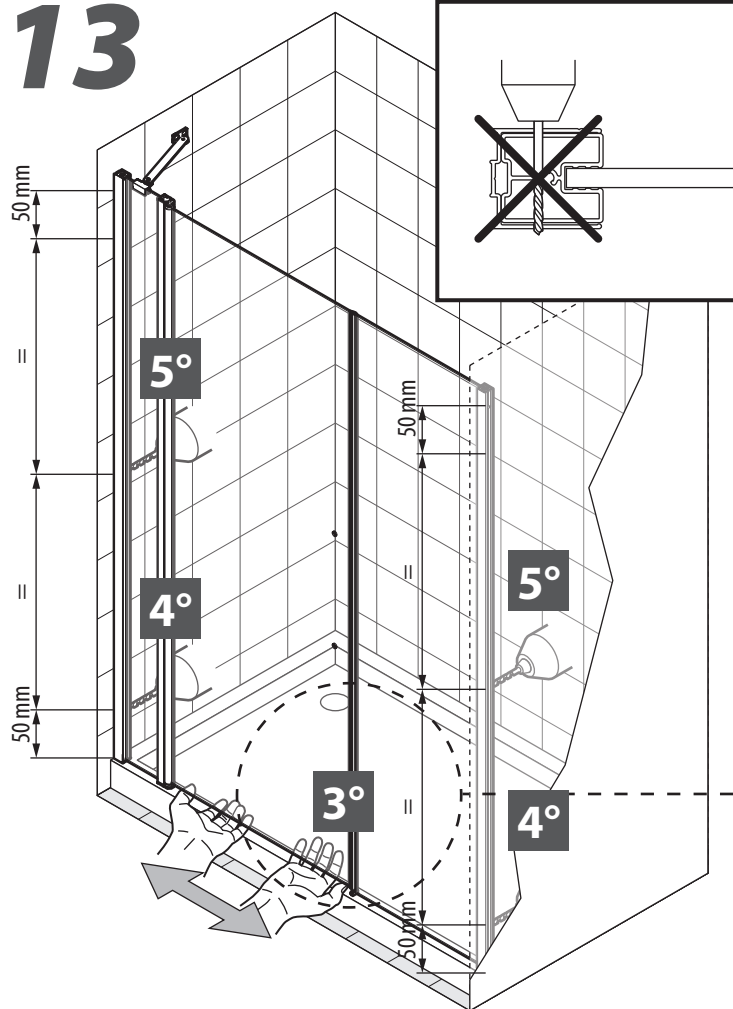

3,5x9,5 x2


x2

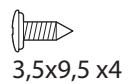
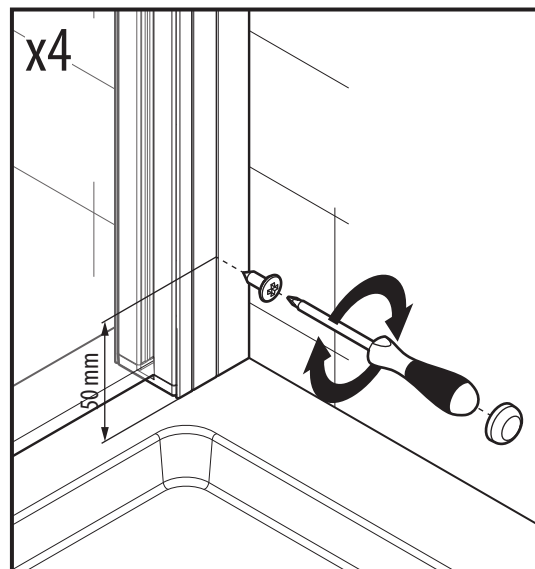
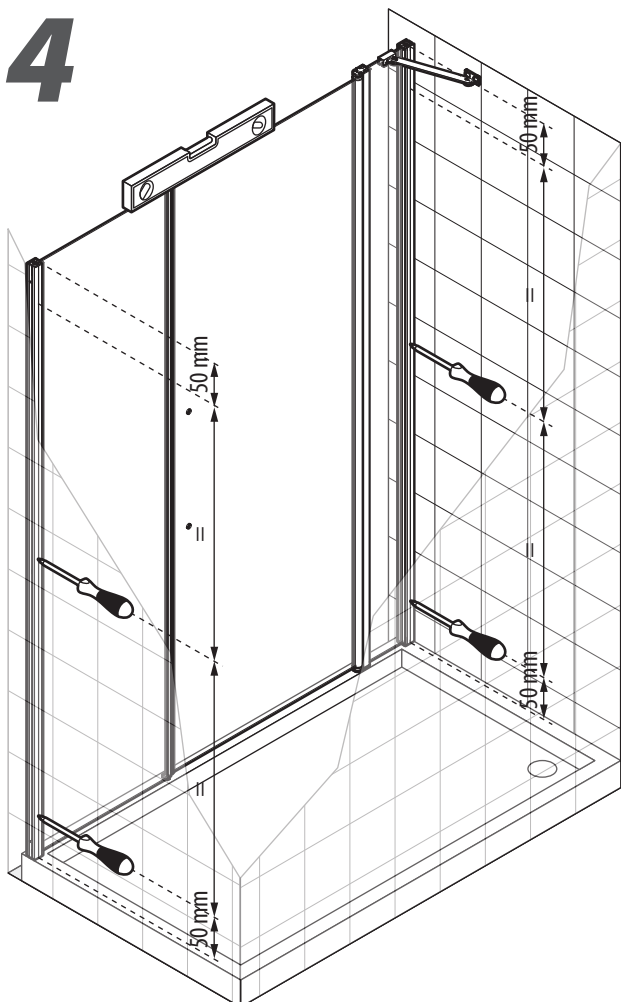
12



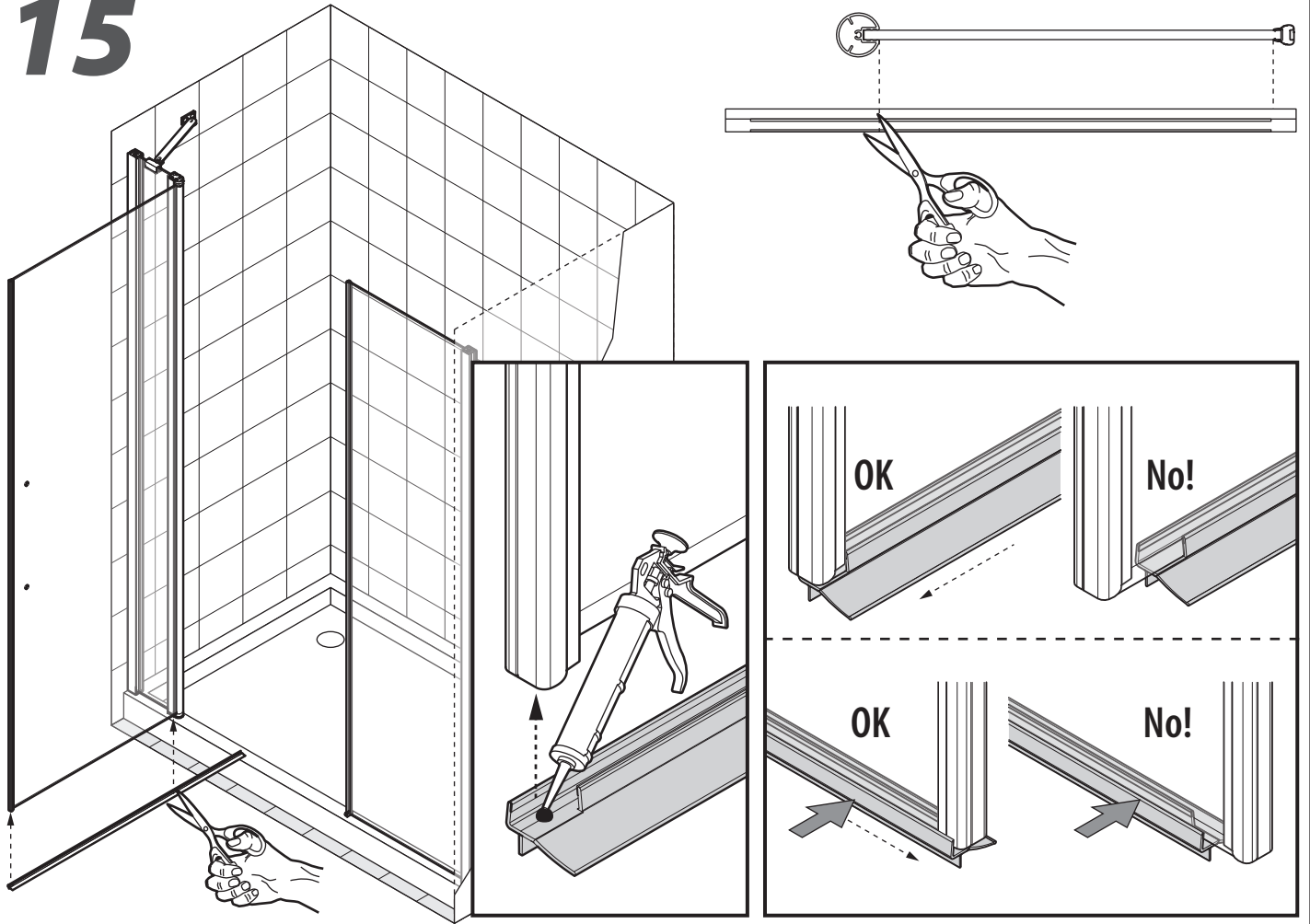
13



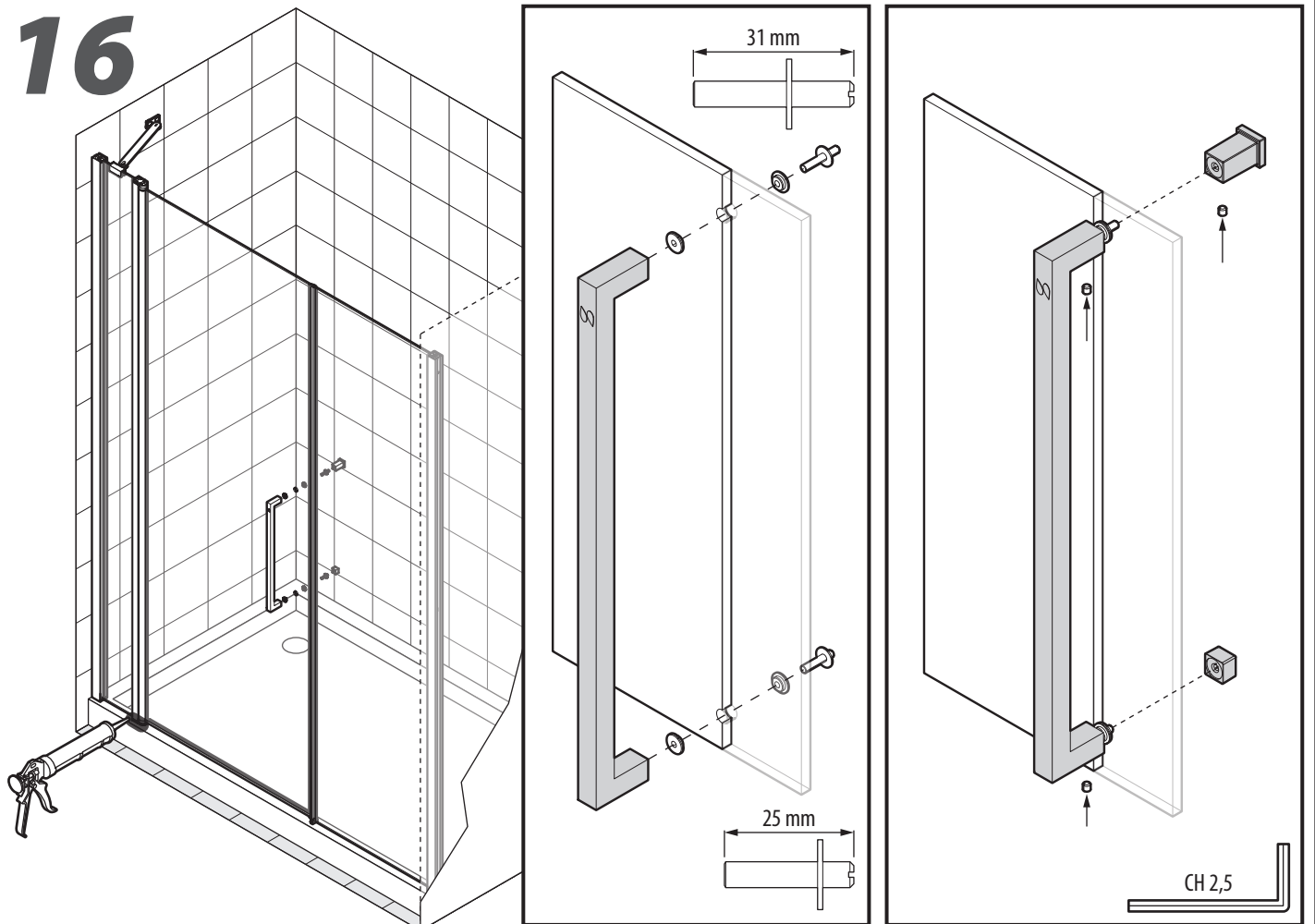
14



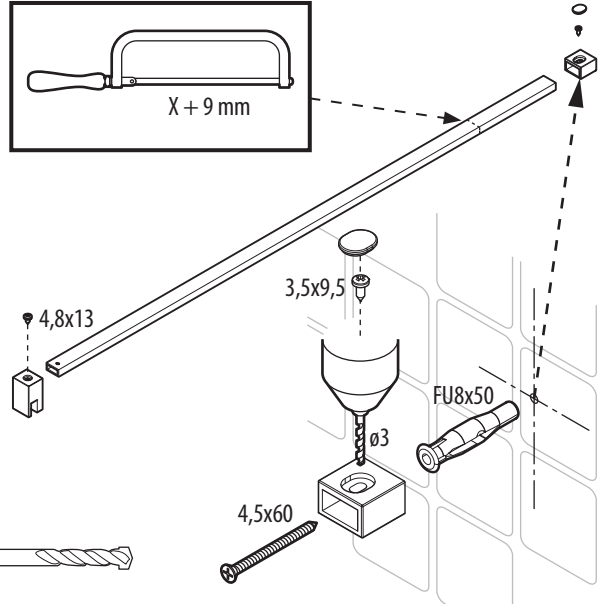
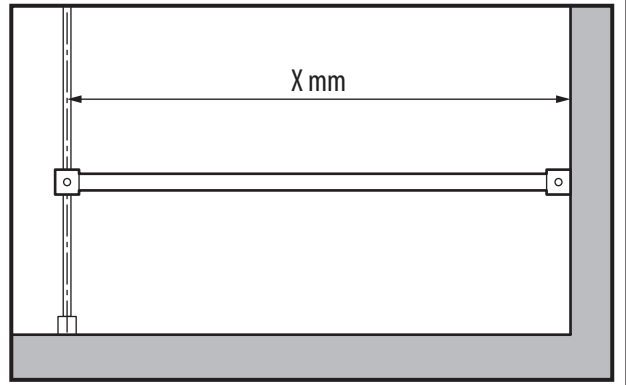
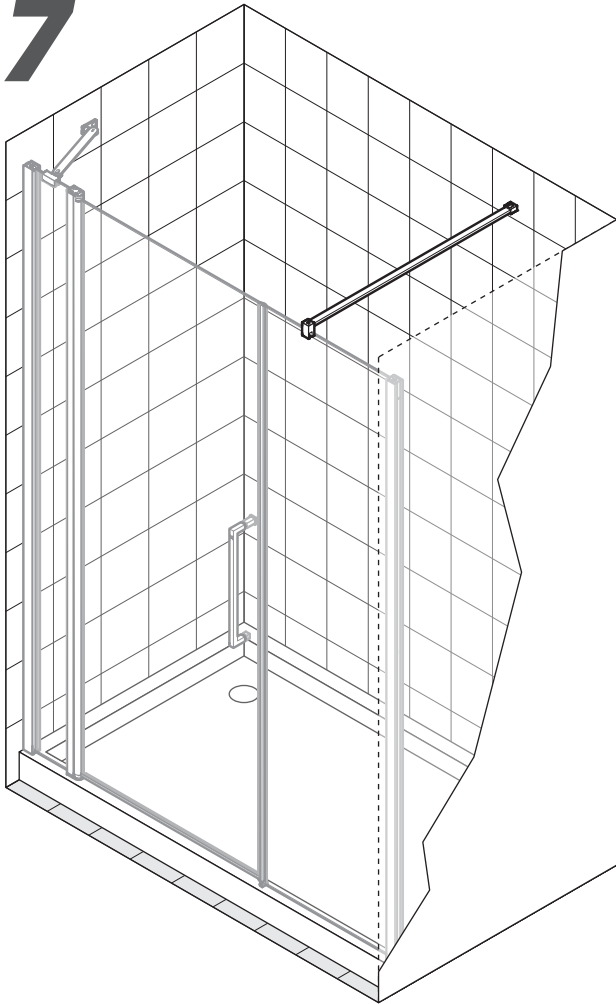
15



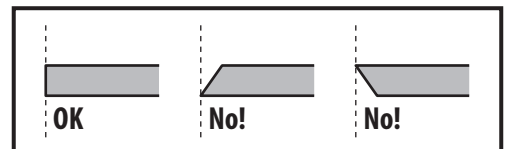
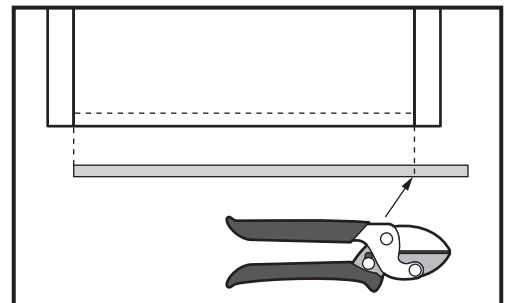
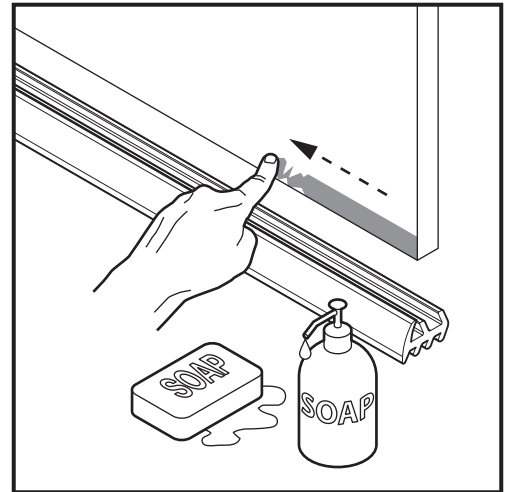
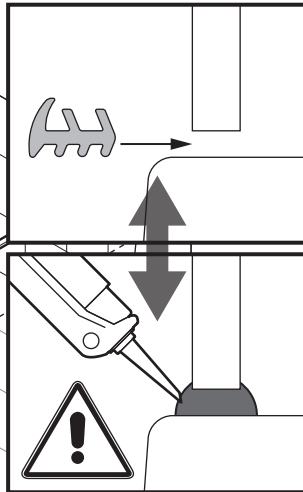
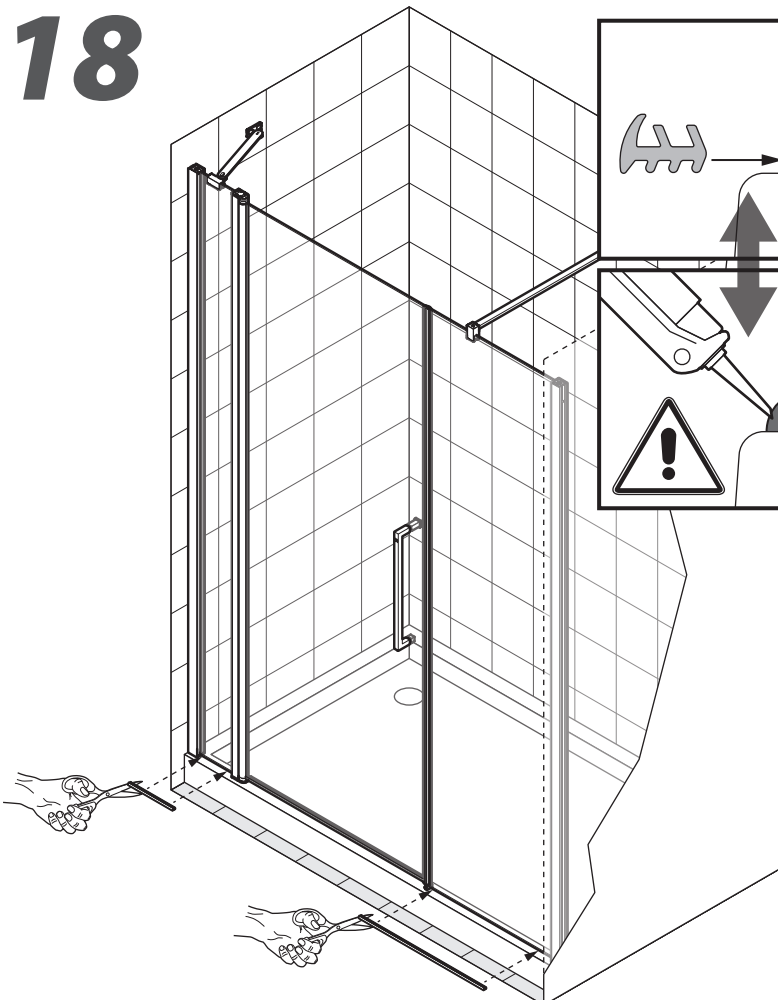
16



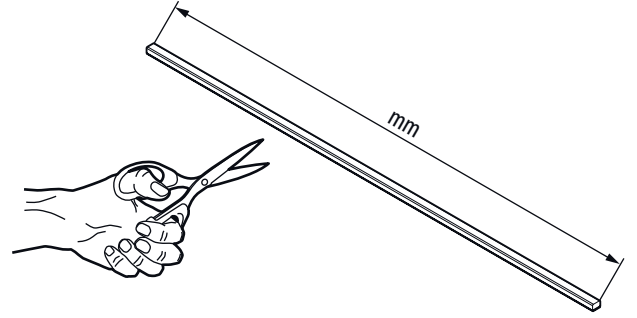
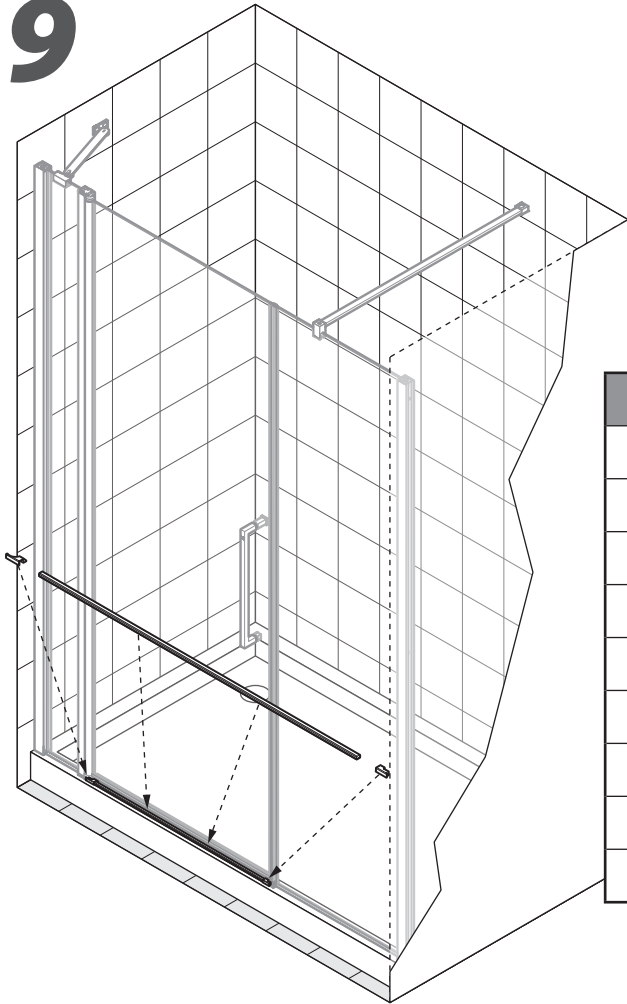
17



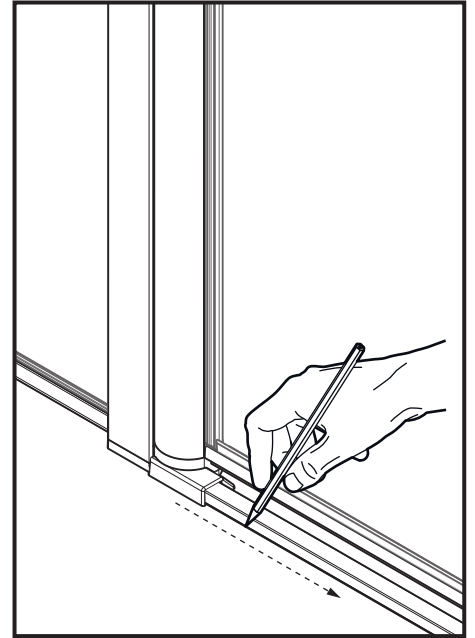
18



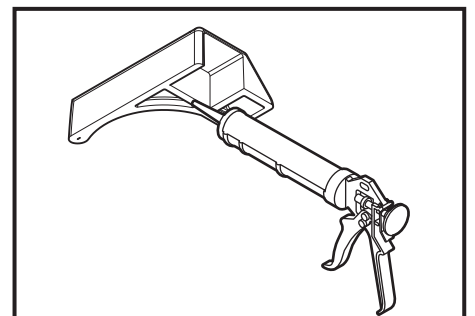
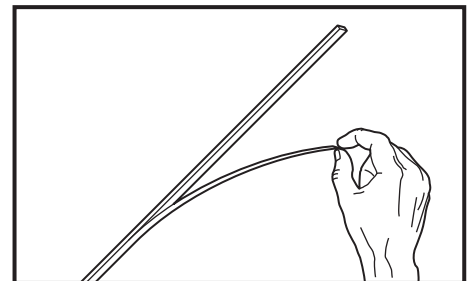
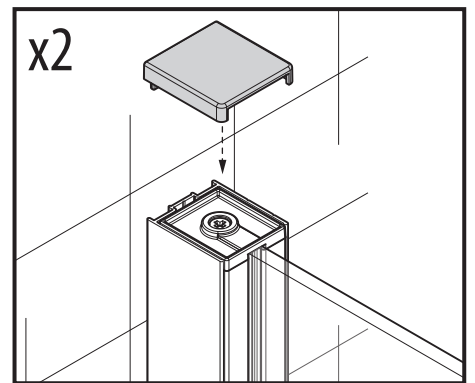
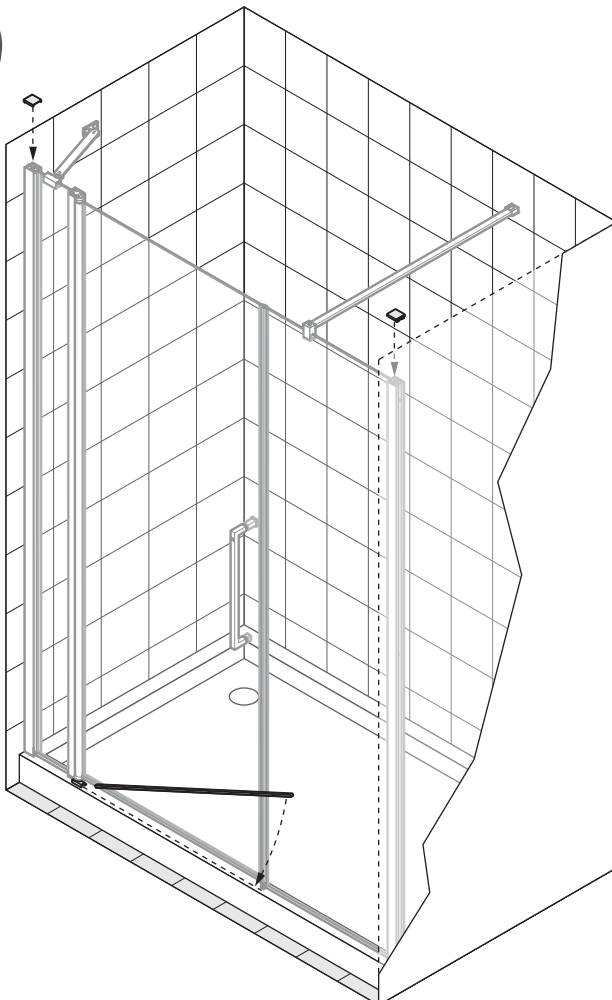
19



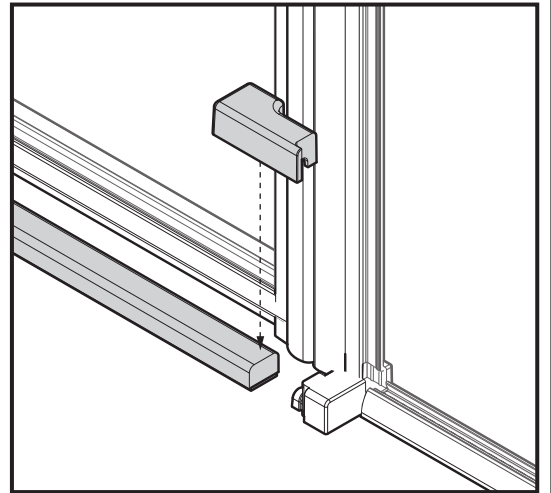
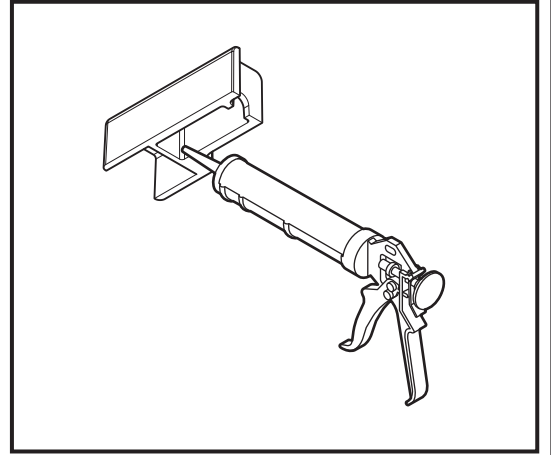
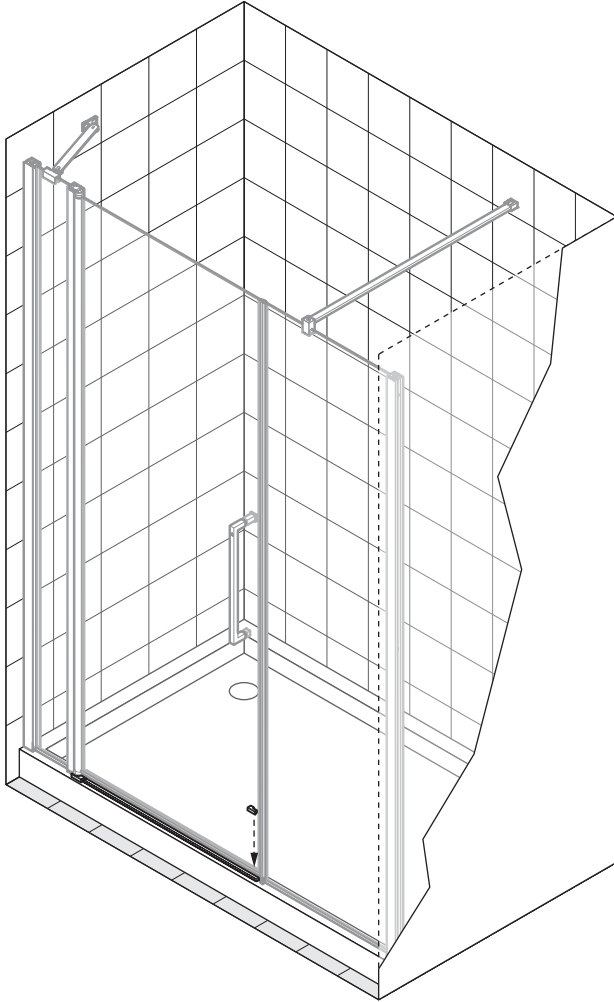
2PFL	mm
137-141	597
147-151	697
157-161	697
167-171	697
177-181	697
187-191	797
197-201	797
207-211	797
217-221	797



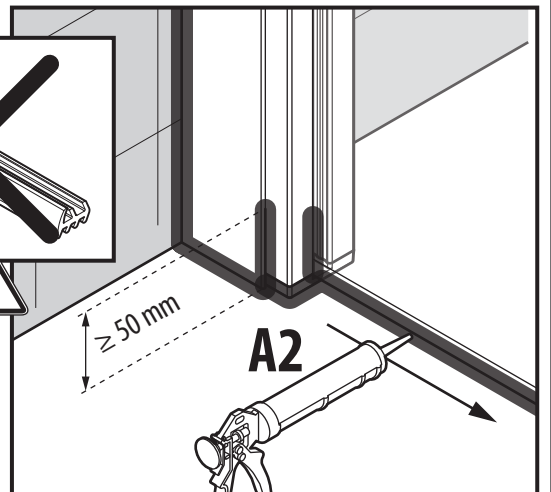
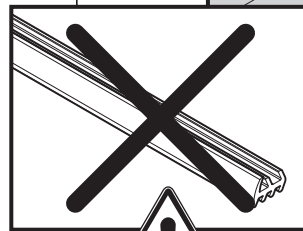
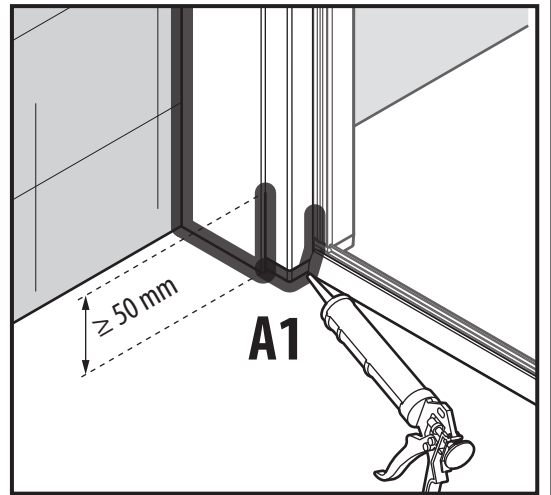
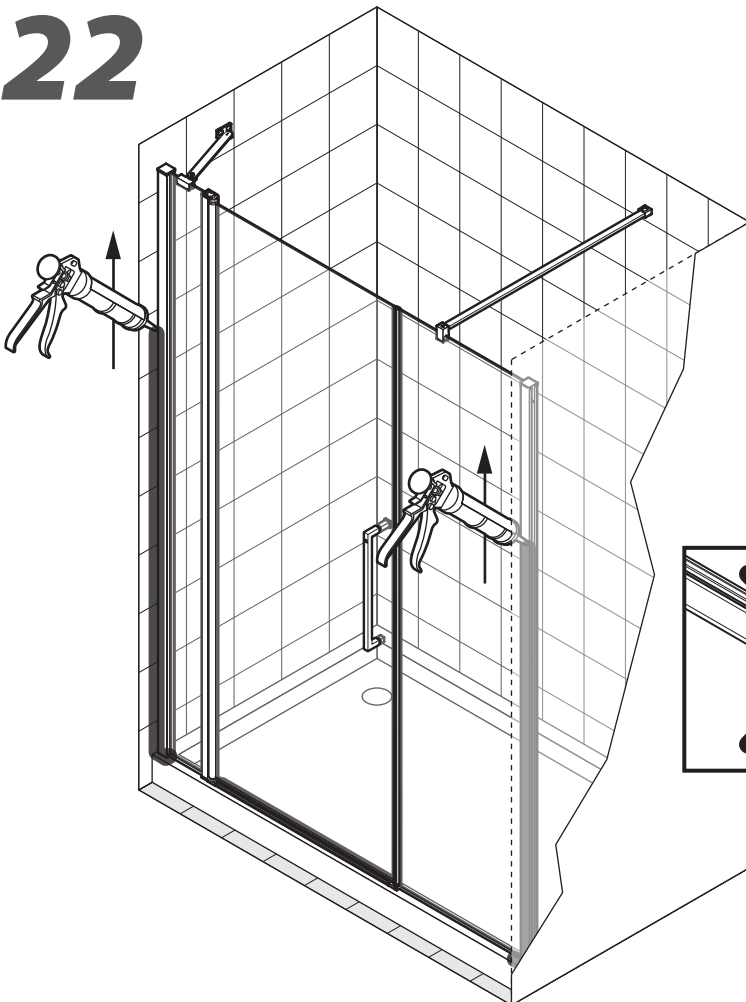
20



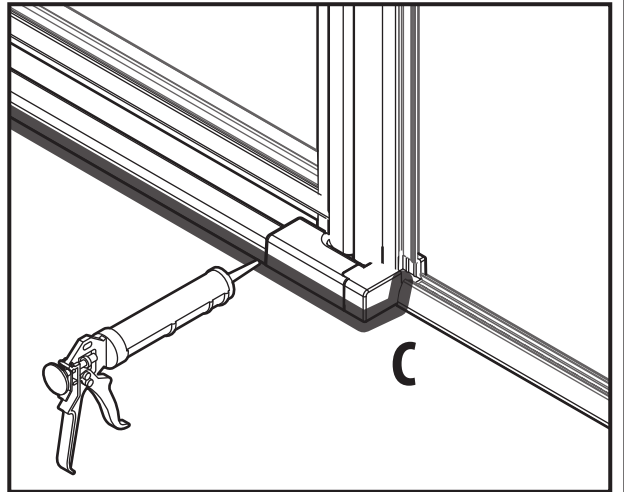
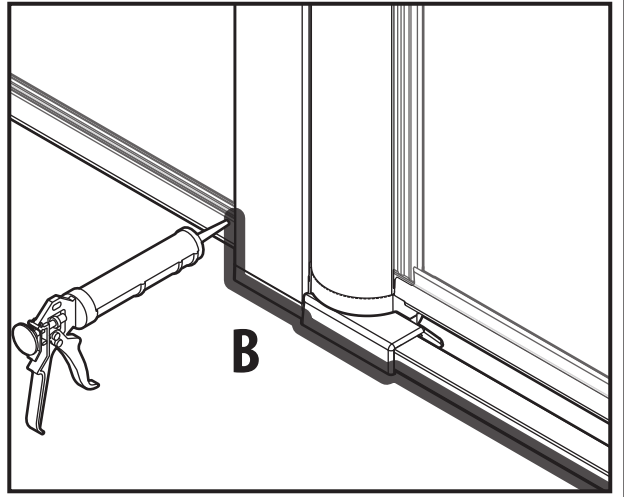
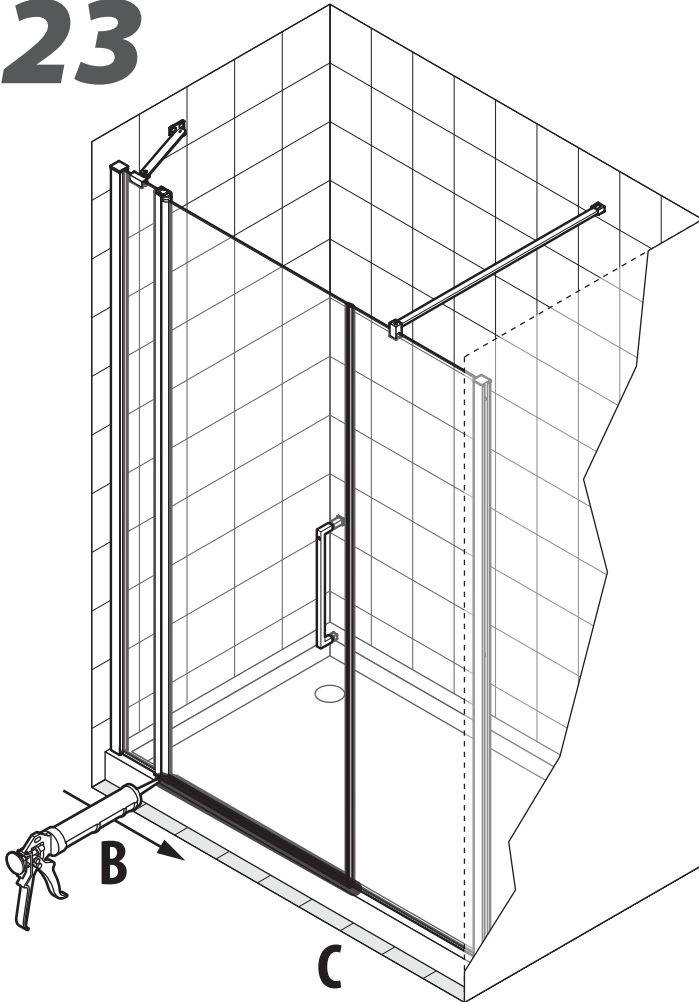
21



22



23



24

