

Pulizia - Cleaning - Nettoyage - Pflegeanleitung - Limpeza - Čištění - Čistenie

- Per una corretta pulizia del prodotto, lavare esclusivamente con acqua e sapone neutro, risciacquare ed asciugare con un panno morbido. Evitare assolutamente l'impiego di alcool, solventi, detersivi contenenti sostanze corrosive o acide (acido cloridrico, formico, acetico, fosforico), spugne abrasive e tamponi con fill metallici.
- **For a correct cleaning of the product use only water and neutral soap, rinse and dry with a soft cloth. Don't use alcohol, solvents, detergents containing corrosive or acid substances (hydrochloric, formic and phosphoric acid), abrasive sponges and plugs with metallic thread.**
- Pour nettoyer correctement le produit, utilisez simplement de l'eau et du savon neutre, rincez-le et essuyez-le avec un chiffon doux. A éviter absolument tout emploi d'alcool, de solvants, de détergents contenant des substances corrosives ou acides (acide chlorhydrique, formique, acétique et phosphorique), des éponges abrasives et des tampons métalliques.
- **Reinigen Sie die Produkt nur mit Wasser und seifigen Waschmittel, mit einem weichen Tuch reinigen und abtrocknen. Keine alkoholhaltigen Lösungsmittel, scheuernden oder ätzenden Mittel (Salzsäure, Chlorwasserstoffsäure, Ameisensäure, Essigsäure, Phosphorsäure), Waschlappen mit synthetischen oder metallischen Fasern benutzen.**
- Para una correcta limpieza del grifo, utilizar exclusivamente agua y jabón neutro, enjuagar y secar con un paño suave. Evitar absolutamente el uso de alcohol, disolventes y detergentes que contengan sustancias corrosivas o ácidas (ácido clorhídrico, fórmico, acético y fosfórico), espumas abrasivas o tampones con hilos metálicos, en caso contrario, se pueden dañar irreversiblemente las superficies tratadas.
- **Pro správne čistenie používajte len mydlovú vodu a potom opláchnite vodou a osušte suchým mäkkým handričkom. Zcela se vyhnite použitiu čistiacich na bázi alkoholu, čistiacich obsahujúcich korozívne zložky alebo kyseliny (kyseliny chlorovodíkové, fosforečné, mravčie, octové) a také handričky zo syntetických vlákien, drsným hubičkám a drátenkám, pretože by poškodili povrchovú úpravu.**
- Pre správne čistenie používajte len mydlovú vodu a potom opláchnite vodou a osušte suchou mäkkou handričkou. Vôbec nepoužívajte čistiace prostriedky na báze alkoholu, prostriedky obsahujúce korozívne zložky alebo kyseliny (kyseliny chlorovodíkové, fosforečné, mravčie, octové) a tiež handričky zo syntetických vlákien, drsné špongie a drôtenky, pretože by poškodili povrchovú úpravu.

Garanzia - Guarantee - Garantie - Garantie - Garantia - Záruka - Z áruka

- Tutti i prodotti CRISTINA rubinetterie sono coperti da una Garanzia Convenzionale (Commerciale) secondo i termini e le modalità indicati nel sito www.cristinarubinetterie.com. L'azienda si riserva il diritto di apportare le modifiche che riterrà opportune, utili a migliorare la funzionalità e l'estetica dei propri prodotti senza preavviso.
- **All CRISTINA rubinetterie products are covered with a commercial conventional guarantee according to the terms indicated on the web site www.cristinarubinetterie.com. The firm reserves the right to make any appropriate modifications to improve functionality and design of its products without notice.**
- Tous les produits CRISTINA Rubinetterie sont couverts par une Garantie Conventiionnelle (Commerciale) selon les termes et les modalités indiquées sur le site www.cristinarubinetterie.com. L'entreprise se réserve le droit d'apporter les modifications qui seront retenu appropriés et utiles pour améliorer la fonctionnalité et l'esthétique de ses produits sans aucun préavis.
- **Alle CRISTINA rubinetterie Produkte sind mit konventioneller Garantie (Handelsgarantie) gemäß den auf der Website www.cristinarubinetterie.com angegebenen Bedingungen und Modalitäten gedeckt. Unsere Firma behält sich das Recht vor, die angemessenen Änderungen, die die Funktion und die Ästhetik ihrer eigenen Produkte verbessern können, ohne Vorankündigung vorzunehmen.**
- Todos los productos CRISTINA rubinetterie están cubiertos por una Garantía Conventional (Comercial) según los términos y la modalidad indicados en la página web www.cristinarubinetterie.com. La Compañía se reserva el derecho a realizar modificaciones que estime conveniente, para mejorar la funcionalidad y la estética de sus productos sin previo aviso.
- **Na všechny výrobky CRISTINA rubinetterie se vzťahuje obchodní záruka v rozsahu a způsobu znění uvedeném na webu www.cristinarubinetterie.com. Firma si vyhrazuje právo na případné změny, které vedou ke zlepšení fungování či estetiky, bez předchozího upozornění.**
- Na všetky výrobky CRISTINA rubinetterie sa vzťahuje obchodná záruka v rozsahu a spôsobe znenia uvedenom na webových stránkach www.cristinarubinetterie.com. Firma si vyhradzuje právo na prípadné zmeny, ktoré vedú ku zlepšeniu fungovania či estetiky, bez predchádzajúceho upozornenia.

Dati tecnici - Standard Specifications - Donnée Techniques - Technische standarddaten - Datos Técnicos - Technické Údaje - Technické Údaje

1. **Pressione d'esercizio consigliata** / Recommended operational pressure / Pression d'exercice recommandée
Empfohlener Betriebsdruck / Presión de trabajo recomendada / Doporučený pracovní tlak / Odporučany pracovní tlak: 1-5 bar
2. **Pressione Massima di prova** / Maximum test pressure / Pression maximum de preuve
Prüf-Höchstdruck / Presión máxima de prueba / Maximální zkušební tlak / Maximálny skúšobný tlak :16 bar
3. **Temperatura Massima acqua calda** / Maximum hot water temperature / Température maximum eau chaude
Warmwasser-Höchsttemperatur / Temperatura máxima agua caliente / Maximální teplota vody / Maximálna teplota vody : 70 °C
4. **Temperatura consigliata** / Recommended temperature / Température conseillée / Empfohlene Temperatur
Temperatura recomendada // Doporučená teplota / Odporúčaná teplota: 50-60 °C
5. **Differenza di pressione tra acqua calda e fredda** / Pressure difference between hot and cold water /
Différence de pression entre eau chaude et eau froide / Druckunterschied zwischen Warm- und Kaltwasser /
Diferencia de presión entre agua caliente y fría: max. 1,5 bar
6. **Installazione di filtri per l'acqua a monte dell'impianto e installazione al prodotto di tutti i filtri che lo accompagnano.**
We suggest to install water filters at the beginning of the installation
Etablir des filtres pour l'eau en amont de l'installation et installation au produit de tous les filtres qui l'accompagnent.
Installation von Filtern an der Wasserversorgungsanlage und Installation von allen dazu gelieferten Filtern am Produkt.
Instalar filtros para el agua al inicio del las tuberías e instalar todos los filtros que acompañan al producto
Nainštalujte pred vstupom do zariadení filtr a taktéž do zariadení všetky filtry v balení. / Nainštalujte pred vstupom do zariadenia filter a tiež do zariadenia všetky filtry v balení.
7. **Disinfezione Termica** / Thermal disinfection / Nettoyage thermique / Thermische Desinfektion / Desinfección térmica
Tepelná dezinfekce / Tepelná dezinfekciamax 70°C per 4 min

8. **Nota bene:**
Qualora non siano presenti le condizioni sopraindicate ai punti 1,4,5 e 6 il prodotto potrebbe non funzionare o funzionare in modo non ottimale.
- Qualora al momento dell'installazione, prima della posa sul sanitario, vengano riscontrate anomalie dovute alla finitura superficiale, potrà essere richiesta la sostituzione completa del rubinetto.

- Warning:**
- If the above mentioned conditions (see points 1,4,5 and 6) are not observed, the product may not correctly work or not work at all.
 - If during installation, before setting the product on the sanitary fittings, faults due to the special finishing are evident you may require the replacement of the tap.

- Attention:**
- Si les conditions susvisé aux points 1, 4, 5 et 6, ne sont pas présentes, le produit pourrait ne fonctionner pas ou fonctionner pas en façon optimale.
 - Si pendant l'installation, avant la pose sur le sanitaire, on va rencontrer des anomalies dues à la finition superficielle, on peut demander le remplacement complet du robinet.

- Bemerkung:**
- Bei der Nicht-Beachtung der am Punkt 1, 4, 5 und 6 erwähnten Konditionen könnte das Produkt nicht oder nicht gut funktionieren.
Wenn Abweichungen bei der oberflächlichen Ausführung noch vor dem Einbau der Sanitätsanlage festgestellt werden, kann der Austausch der kompletten Armatur angefordert werden.

- Nota bien:**
- Si no se presentan las condiciones indicadas encima en los puntos 1, 4, 5 y 6 el producto podría no funcionar o funcionar de manera no óptima;
 - Si al momento de la instalación, antes de colocarse en el sanitario, se observan anomalías del acabado superficial, puede solicitarse la sustitución completa del grifo.

- Pozor:**
- V prípade nedodržení podmienok uvedených výše v bodoch 1,4,5 a 6 by výrobok nemusel ungovať vôbec alebo by nemusel fungovať správnym spôsobom.
 - V prípade zjištění vady povrchové úpravy ještě před započetím montáže baterie na sanitu je možné žádat výměnu kompletního artiklu.

- Pozor:**
- V prípade nedodržania podmienok uvedených v bodoch 1, 4, 5 a 6 by výrobok nemusel fungovať vôbec alebo by nemusel fungovať správnym spôsobom;
 - V prípade, že zistíte poškodenie povrchovej úpravy ešte pred zahájením montáže batérie na sanitu, môžete žiadať výmenu kompletného artikla

ISTRUZIONI DI MONTAGGIO

INSTALLATION INSTRUCTIONS

NOTICE DE MONTAGE

MONTAGEANLEITUNG

INSTRUCCIONES DE MONTAJE

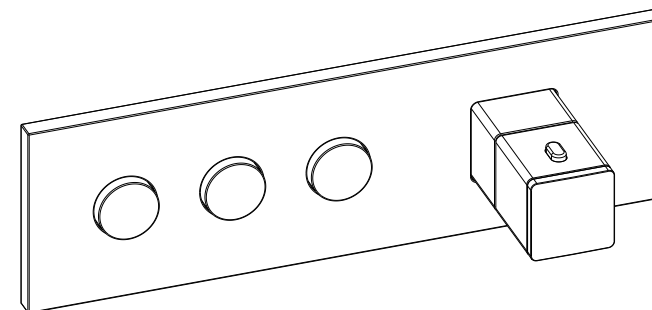
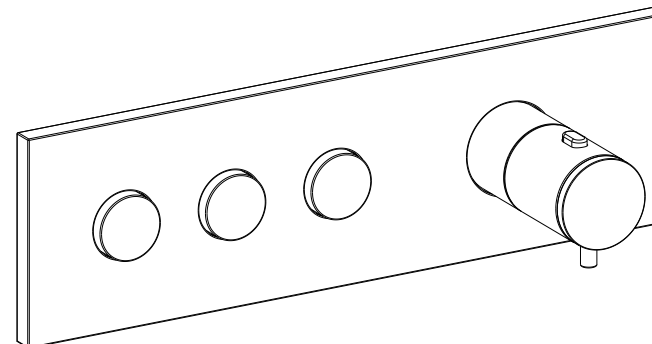
NÁVOD NA MONTÁŽ

NÁVOD NA MONTÁŽ

THERMOSTATIC EXTERNAL PARTS THERMO UP

XT713 - XQ713 - XT712 - XQ712

XT722 - XQ722 - XT723 - XQ723



04/2019 AT19307A18

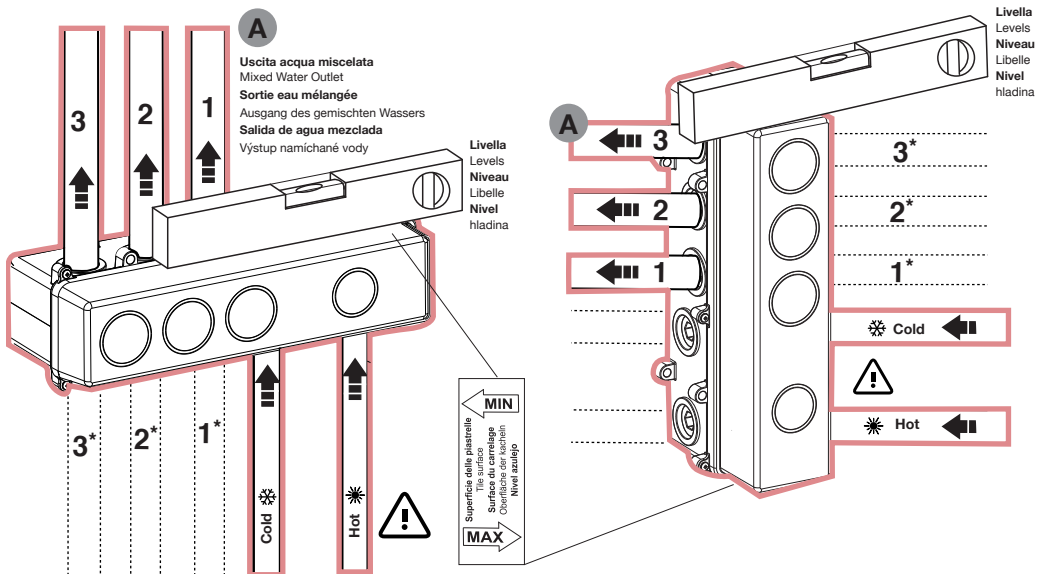
*Legge n.166/2009 del 25 settembre 2009 - Per quanto previsto dalla legge si dichiara che alcuni componenti di questo prodotto sono di importazione extra UE. Testati, assemblati e collaudati all'interno del nostro stabilimento.
*Bilaw n. 166/2009 del 25th September 2009 - As bylaw enacted we state that some components of this product are imported from extra-Eu countries. Tested, assembled and inspected inside our factory.

CRISTINA S.r.l. a socio unico
via G. Fava, 56 - 28024 Gozzano (NO) Italy - phone +39 0322 9545 - fax +39 0322 956556
info@cristinagroup.com - www.cristinarubinetterie.com



CS 813 Esempio installazione orizzontale/ Example horizontal installation
 Exemple installation horizontale/ Beispiel horizontale Installation
 Ejemplo instalación horizontal/ Příklad horizontální instalace/
 Příklad horizontálnej inštalácie

CS 813 Esempio installazione verticale/ Example vertical installation
 Exemple installation verticale/ Beispiel vertikale Installation
 Ejemplo instalación vertical/ Příklad vertikální instalace
 Příklad vertikálnej inštalácie



A Ingressi ed uscite normalmente chiuse da tappi possibilità di scelta di ingressi ed uscite più adeguate in base alle necessità di impianto. (1 - 2 - 3 -1* - 2* - 3*)

Inlet and outlet normally closed by plugs possibility of choice of inputs and outputs more suitable according to the needs of plan (1 - 2 - 3 -1* - 2* - 3*)

Entrées et sorties normalement fermées par des bouchons, possibilité de choisir les entrées et sorties les plus adaptées à l'installation. (1 - 2 - 3 -1* - 2* - 3*)

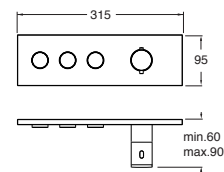
Eingänge und Abgänge sind mit Stopfen verschlossen. Die Abgänge sind frei je nach Installation zu belegen. Bei den Eingängen sind warm/rot - kalt/blau entsprechend zu beachten. (1 - 2 - 3 -1* - 2* - 3*)

Entradas y salidas normalmente cerradas por tapones, posibilidad de elegir las entradas y salidas más adecuadas en base a la necesidad de cada instalación. (1 - 2 - 3 -1* - 2* - 3*)

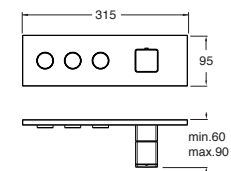
Vstupy a výstupy, které jsou normálně zavřené krytkami, umožňují výběr vstupů a výstupů vhodnější na základě potřeb závodu. (1 - 2 - 3 -1* - 2* - 3*)

Vstupy a výstupy normálně uzavřené číapočkami umožňují výběr vstupů a výstupů vhodnější na základě potřeb závodu. (1 - 2 - 3 -1* - 2* - 3*)

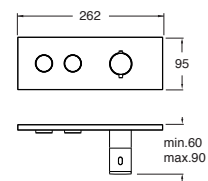
XT713



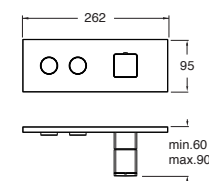
XQ713



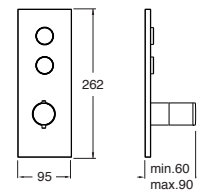
XT712



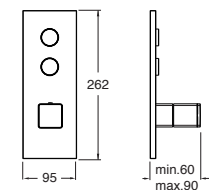
XQ712



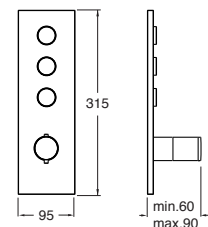
XT722



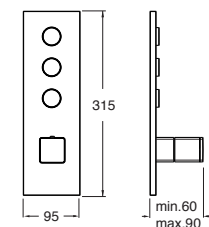
XQ722

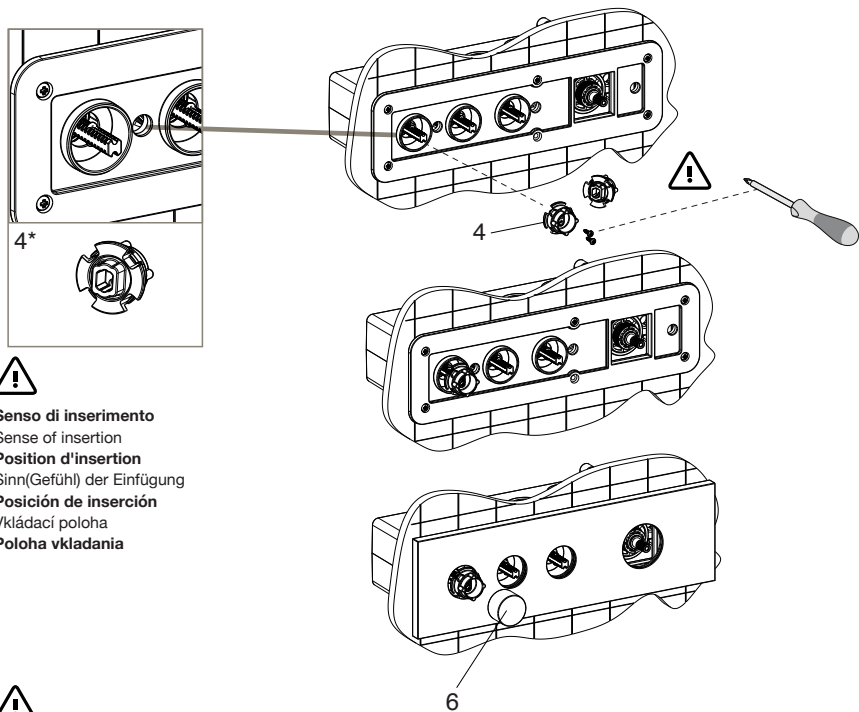


XT723



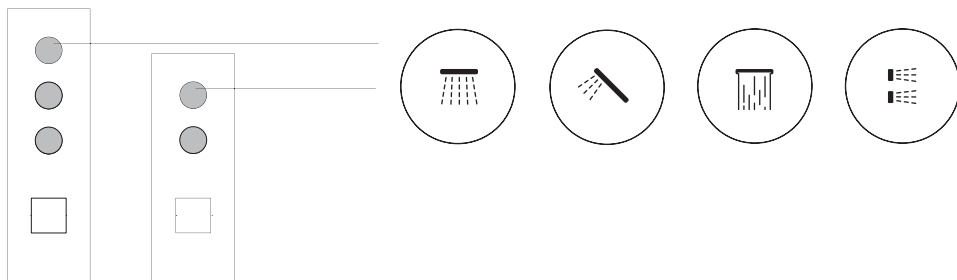
XQ723



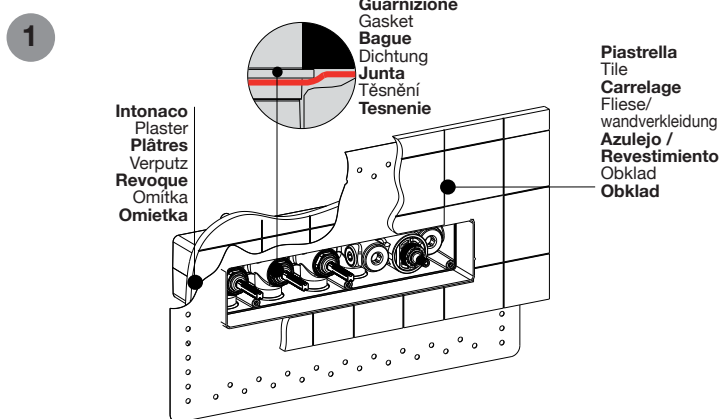


Senso di inserimento
 Sense of insertion
Position d'insertion
 Sinn(Gefühl) der Einfügung
Posición de inserción
 Vkládací poloha
Poloha vkladania

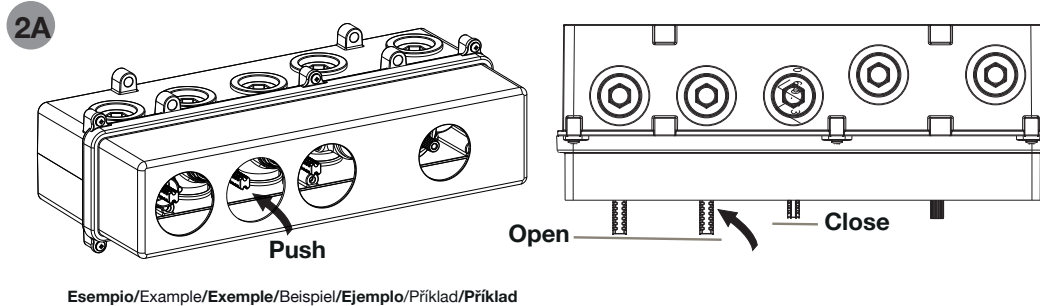
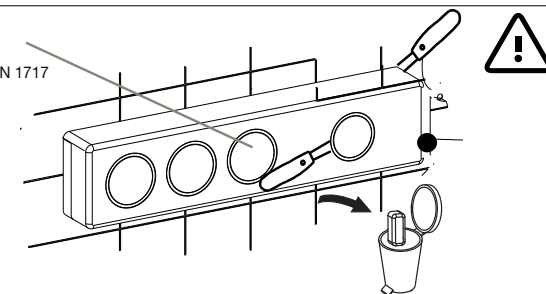
Scogliere fra le 4 maniglie (4) il simbolo più appropriato inserire a pressione la maniglia (6).
 Choose the most appropriate symbol among the 4 knobs (4) provided press to fit the knob on (6)
Choisir parmi le 4 poignées (4) le symbole approprié à votre installation (6).
 Unter den 4 Griffen (4) das passenden Piktogramm auswählen Inserire a pressione la maniglia (6)
Elegir entre las 4 manillas (4) el símbolo más adecuado Insertar a presión la manilla (6)
 Vybrat ze 4 rukojetí (6) symbol, který nejvíce vyhovuje Tlakem zacvaknout rukojeť (6).
Vybrať zo 4 rukovätí (6) symbol, ktorý najviac vyhovuje Tlakom zacvaknúť rukoväť (6).



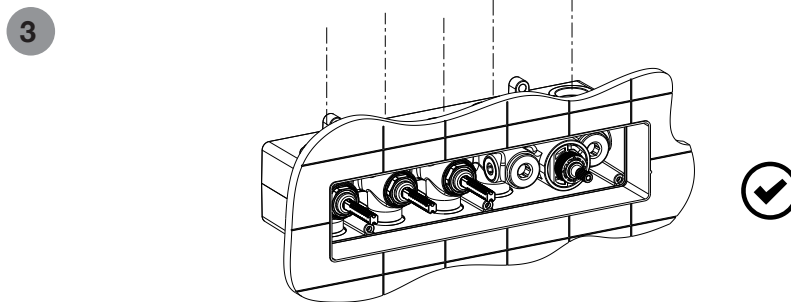
PER MANUTENZIONE togliere prima la piastra, successivamente, con cacciavite a taglio, sganciare dal supporto maniglia (6) il pulsante (4)
FOR THE MAINTENANCE remove the plate first, then dislocate the button from the knob support (6) with a flat screwdriver (4)
POUR L'ENTRETIEN enlever d'abord la façade avec un tournevis, décrocher la poignée du support poignée (6), le bouton (4)
Emboîté la poignée en appuyant dessus (4)
BEI WARTUNG Abdeckplatte entfernen, danach der Griff (4) mittels eines Schlitzschraubenziehers vom Griffhalter (6) auslösen
PARA LA MANUTENCIÓN quitar primero la placa, después, con el destornillador plano, desenganchar del soporte la manilla (6) el pulsante (4)
 V PŘÍPADĚ údržby nejdříve odstranit krytku a následně plochým šroubovákem vycvaknout ze sedla rukojeti (6) tlačítko (4).
V PRÍPADE údržby najskôr odstrániť krytku a následne plochým skrutkovačom vycvaknúť zo sedla rukoväte (6) tlačidlo (4).



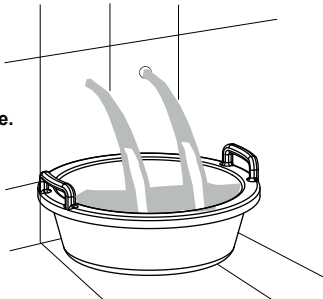
2
Tagliare lungo il tratteggio per fare la prova spurgo, in conformità EN1717
Cut along the marked line to bleed the pipes according to EN 1717
Copier suivre la ligne marquée pour purger la tuyauterie selon EN 1717
 Zum Spülen gemäß EN1717 bitte der Markierung entlang ausschneiden
Cortar a lo largo de la plumeada para hacer la prueba purgo, en conformidad EN1717
 V souladu s normou EN1717 odstříhnete podél plumeady, abyste provedli zkoušku proplachování
V súlade s normou EN1717 odrežte pozdĺž plumeady, aby ste vykonali test čistenia



Esempio/Example/Exemple/Beispiel/Ejemplo/Příklad/Příklad



- L'installazione deve essere eseguita da personale qualificato!
- Spurgare le tubazioni prima di collegare il rubinetto all'impianto.
- Installation performed by qualified personnel!
- Before connecting to mains, bleed the pipes to avoid damage.
- L'installation effectuée par un personnel qualifié!
- Avant de brancher le robinet au réseau hydraulique, purger la tuyauterie.
- Installation von qualifiziertem Personal!
- Entleeren Sie die Leitungen bevor Sie die Armaturen an die Wasserversorgung anschliessen.
- ¡La instalación debe ser realizada por personal especializado!
- Antes de conectar el grifo a la red hidráulica purgar las tuberías.
- Instalace musí být provedena kvalifikovaným personálem!
- Inštalácia musí byť vykonaná kvalifikovaným personálom!



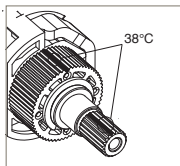
TAGLIO ASTA CARTUCCIA:

Per il taglio in misura corretta dell'asta della cartuccia e permettere il corretto assemblaggio delle parti esterne è necessario l'utilizzo del righello in dotazione .

CHIUDERE ACQUA IMPIANTO:

Posizionare la cartuccia in posizione di apertura e inserire il righello nell'asta e appoggiandolo alle piastrelle come raffigurato in immagine "A" tagliare in misura a filo righello con attenzione a non forzare l'asta ed evitando bava da taglio. Riposizionare la cartuccia in posizione di chiusura e riaprire impianto.

Procedere quindi all'assemblaggio delle parti esterne come sequenza disegno esploso



CUT OF THE CARTRIDGE ROD

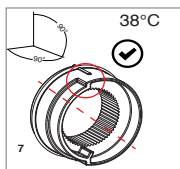
To cut the rod of the cartridge at the right size and enable the assembling of the external parts properly, please use the ruler provided.

CLOSE THE MAINS WATER SUPPLY

Set the cartridge on open position and insert the ruler in the rod , tight to the tiles, as shown in picture "A", cut the part flush with ruler , without pressing the rod and avoiding cutting burr.

Re-set the cartridge in closed position and re-open the mains.

Assemble the external parts following the sequence on the exploded drawing.



DECOUPE TIGE DE LA CARTOUCHE:

Pour une découpe précise de la tige de la cartouche, et permettre un montage correct de la façade, il est nécessaire d'utiliser le gabarit de coupe fourni dans la boîte.

COUPER L'ARRIVE D'EAU:

Mettre la cartouche en position d'ouverture e mettre le gabarit de la tige en l'appuyant sur le carrelage, comme sur l'image "A" couper à ras du gabarit avec précaution et ne pas forcer sur la tige, faire une découpe nette. Remettre la cartouche en position fermeture et réouvrir l'alimentation de l'eau.

Procéder à l'assemblage de la façade, comme sur le schéma de la vue explosée.

CORTE ASTA CARTUCHA

Para cortar a la medida correcta el asta de la cartucha y permitir el correcto ensamblaje de las partes externas es necesario utilizar la plantilla en dotación.

CERRAR EL AGUA GENERAL

Posicionar la cartucha en posición abierta e inserir la regla en el asta, apoyada a los azulejos como representado en la imagen "A". Cortar a ras de la regla con atención a no forzar el asta y evitando la baba del corte.

Colocar nuevamente la cartucha en posición cerrada y abrir nuevamente el agua.

Proceder con el ensamblaje de las partes externas como en las secuencias del dibujo de despiece.

ABSCHNEIDEN DES KARTUSCHENSTIFTES

Um den Kartuschenstift in der richtigen Länge zu zuschneiden und die korrekte Montage des Feinbausets zu ermöglichen, verwenden Sie bitte das mitgelieferte Lineal.

WASSER SCHLIESSEN

Die Kartusche in geöffnetem Zustand positionieren, das Lineal auf dem Stift setzen und auf die Fliesen legen. Abbildung „A“. Der von der Oberfläche des Lineals herausragende Stiftstück abschneiden. Darauf achten, dass der Stift nicht forciert wird und Abgraten vermeiden

Die Kartusche in geschlossener Position neu positionieren und das Wasser öffnen.

Installation des Feinbausets in der Reihenfolge laut Explosionszeichnung

OŘÍZNUTÍ TÁHLA KARTUŠE:

Pro správnou montáž externích částí je nutné zkrátit táhlo kartuše na správnou délku za pomoci pravítka dodaného v balení.

ZAVŘÍT PŘÍVOD VODY:

Umístit kartuši do pozice otevřeno, navléknout na táhlo pravítko tak, aby se opíralo o dlaždičky, jak je tomu na obrázku "A", a zkrátit opatrně přesně podél pravítka táhlo, aniž by se na něj tlačilo a zanechalo odřezky či roztržepení.

Umístit kartuši nazpět do pozice zavřeno a otevřít vodu.

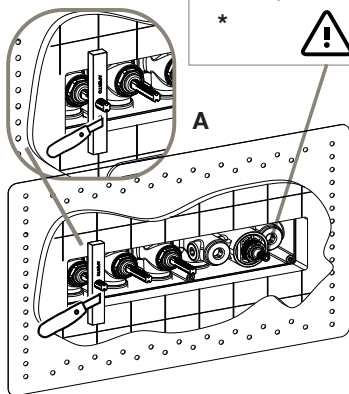
Přistupte k montáži externích dílů v pořadí dle obrázku s rozpadem dílů.

TOREZANIE TIAHLA KARTUŠE:

Pre správnú montáž externých částí je nutné skrátiť tiahlo kartuše na správnú dĺžku za pomoci pravítka dodaného v balení.

ZAVRIET PŘÍVOD VODY:

Umístit kartušu do pozície otvorenej, navlečiť na tiahlo pravítko tak, aby sa opieralo o dlaždičky, ako je tomu na obrázku "A", a skrátiť opatrne presne pozdĺž pravítka tiahlo, bez toho aby sa na neho tlačilo a zanechalo odrezky či rozstrapkanie.

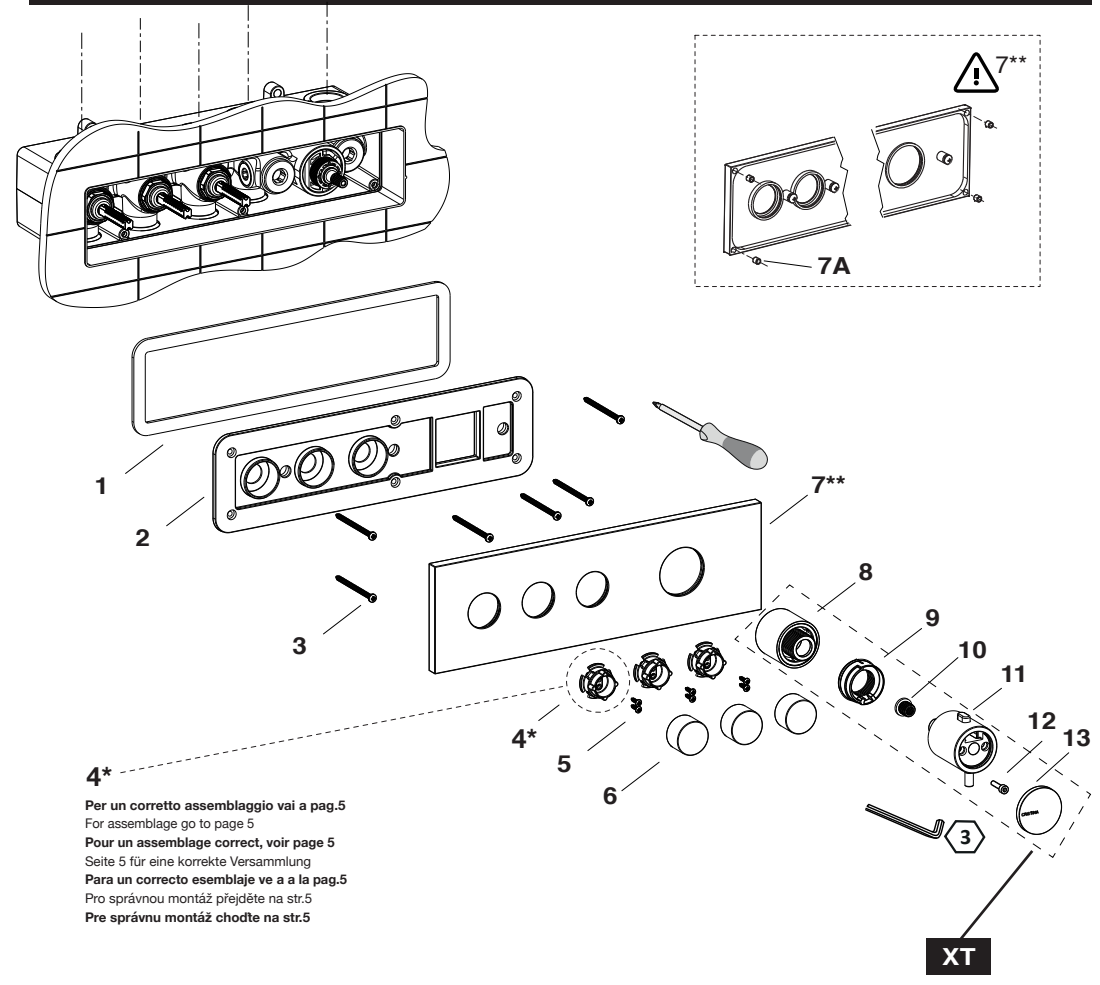


Non ruotare l'asta fino all'utilizzo finale.
Do not turn the rod until final use.
Die Stange nicht vor dem Endeinsatz drehen.
Ne tournez pas la tige jusqu'à son utilisation finale.

Esperar hasta su utilización final para girar el asta.
Neotáčajte tyčou až do konečného použitia.
Neotáčajte tyčku až do konečného použitia.

*

Montaggio e Pezzi di Ricambio - Installation and Spare Parts - Montage et Pièces Détachées
Montage und Ersatzteile - Montaje y Piezas de Recambio - Montáž a Náhradní Díly / Montáž a Náhradné Diely



Per un corretto assemblaggio vai a pag.5
For assemblage go to page 5
Pour un assemblage correct, voir page 5
Seite 5 für eine korrekte Versammlung
Para un correcto esemblaje ve a a la pag.5
Pro správnou montáž přejděte na str.5
Pre správnú montáž choďte na str.5

