


# INSTRUCTIONS D' INSTALLATION

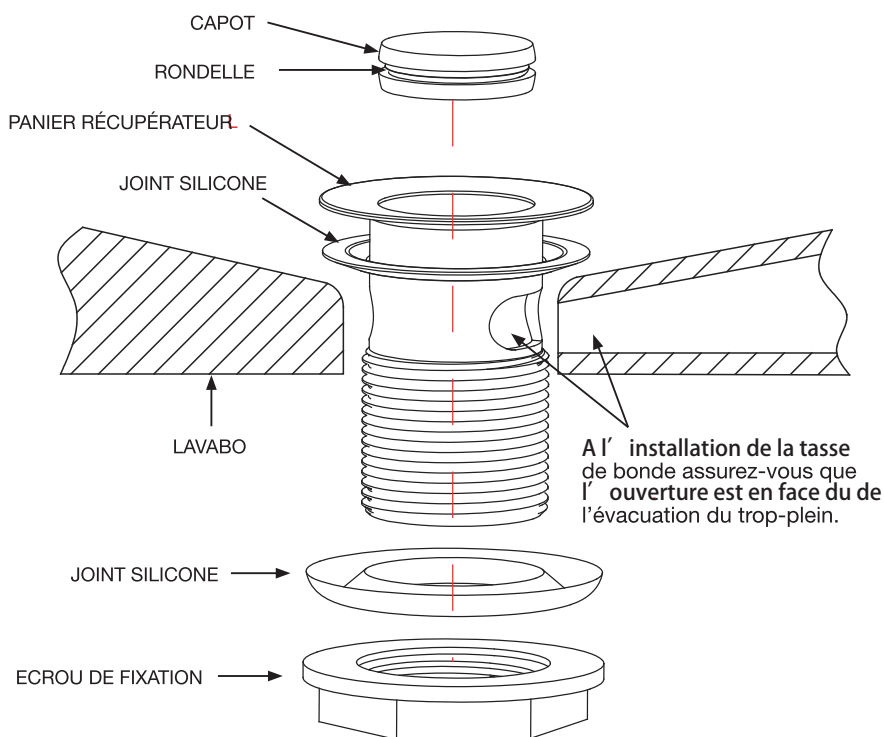
## Bonde de lavabo à clapet rotatif (trop-plein intégré) – W18

### Important

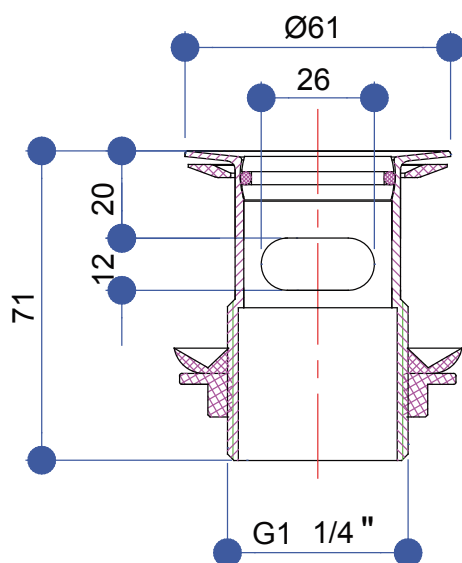
- Nous recommandons que ce produit soit installé par un professionnel qualifié. Par exemple un plombier diplômé suite à une formation au m é tier.
- Veuillez vérifier immédiatement que ce produit n'a pas été endommagé et est complet. Avant installation, assurez-vous que ce produit est le bon modèle et que vous avez tous les éléments nécessaires à son installation et utilisation.
- Veuillez lire ces instructions avec attention et les conserver pour référence ultérieure.

 Ne serrez pas trop la bonde, ceci pourrait endommager à long terme l' installation. Nous vous recommandons d' utiliser une clé pour le serrage et une force de 25 à 50 Nm.

### Installation



### Dimension



### Entretien

Nous ne conseillons l'usage d'AUCUN produit d'entretien courant pour nettoyer la bonde. En effet ces produits changent leur composition ou formule trop fréquemment. La bonde doit toujours être nettoyée seulement à l'eau savonneuse et rincée à l'eau fraîche puis essuyée avec un chiffon doux.