

WATERMATIC

VD90

Pompe de relevage pour
receveurs de douche

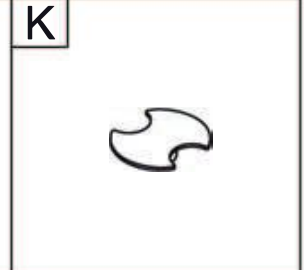
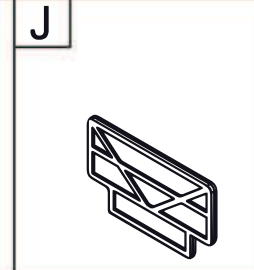
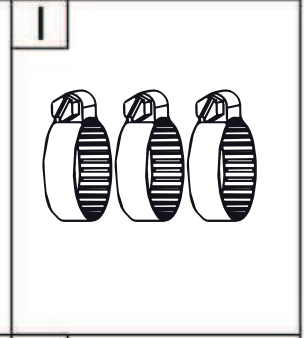
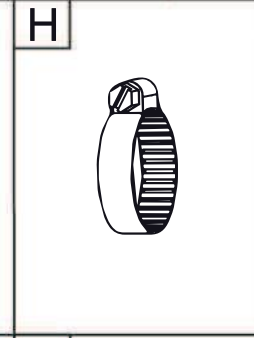
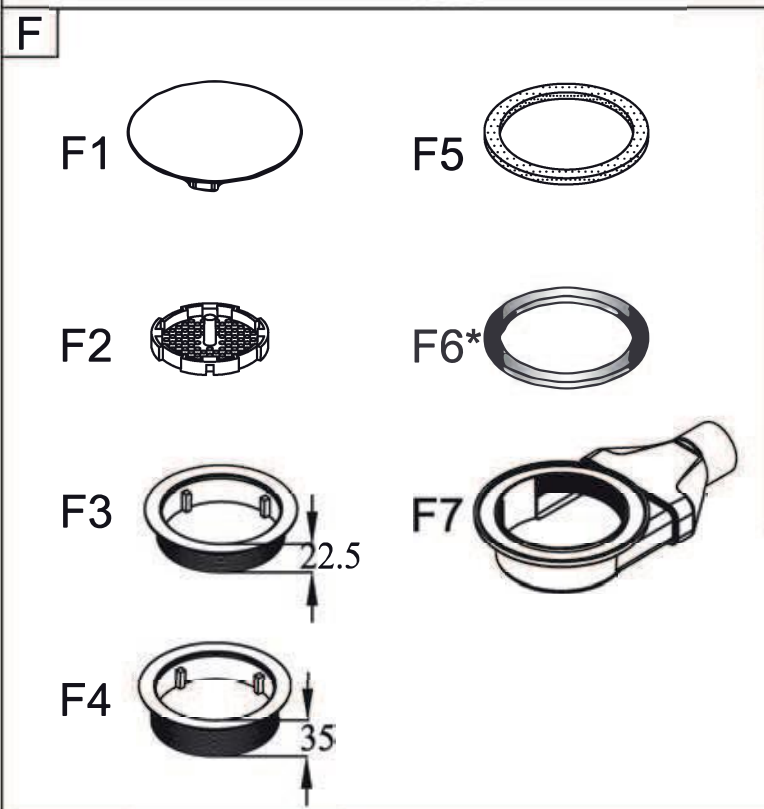
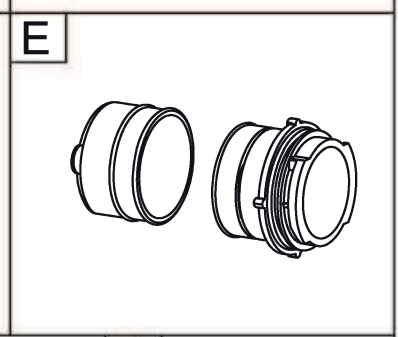
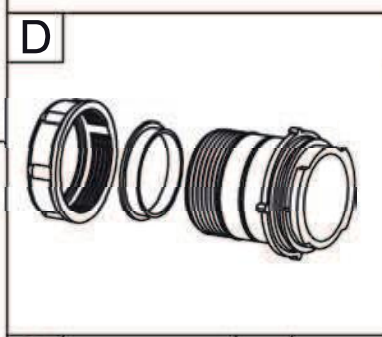
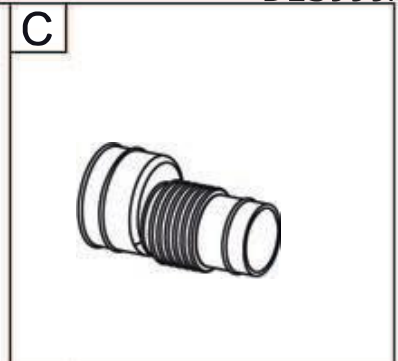
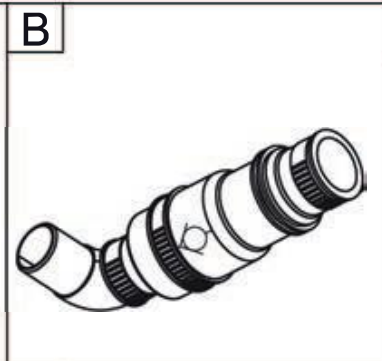
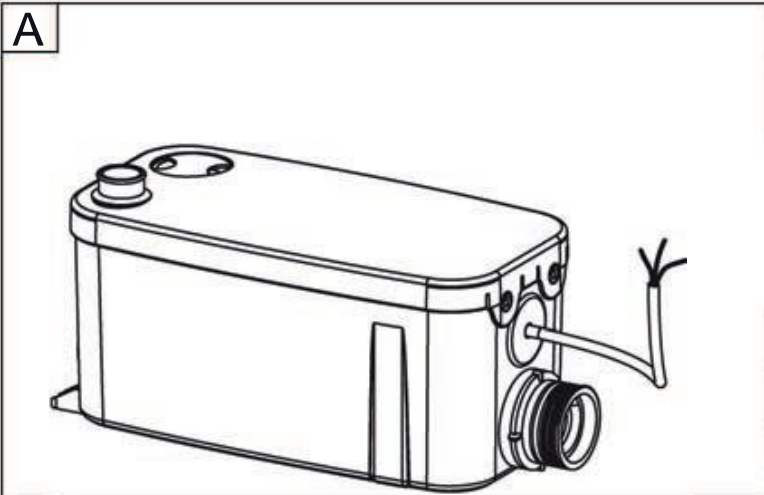


Notice d'installation

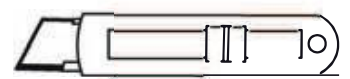
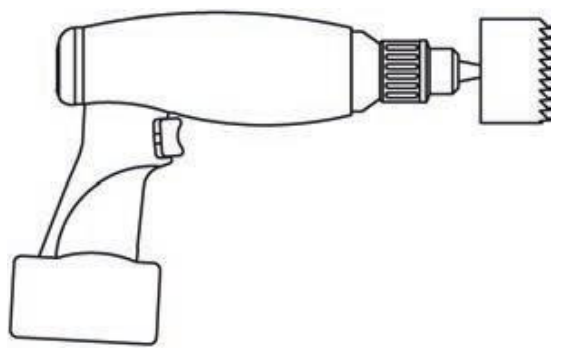
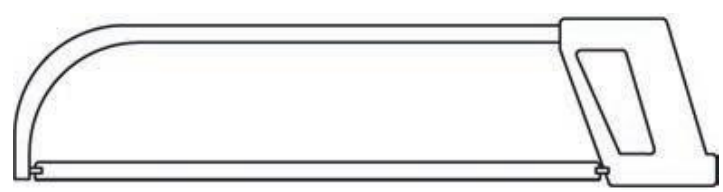
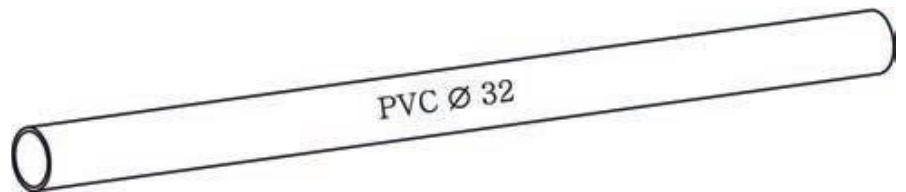
A lire attentivement et à conserver
à titre d'information

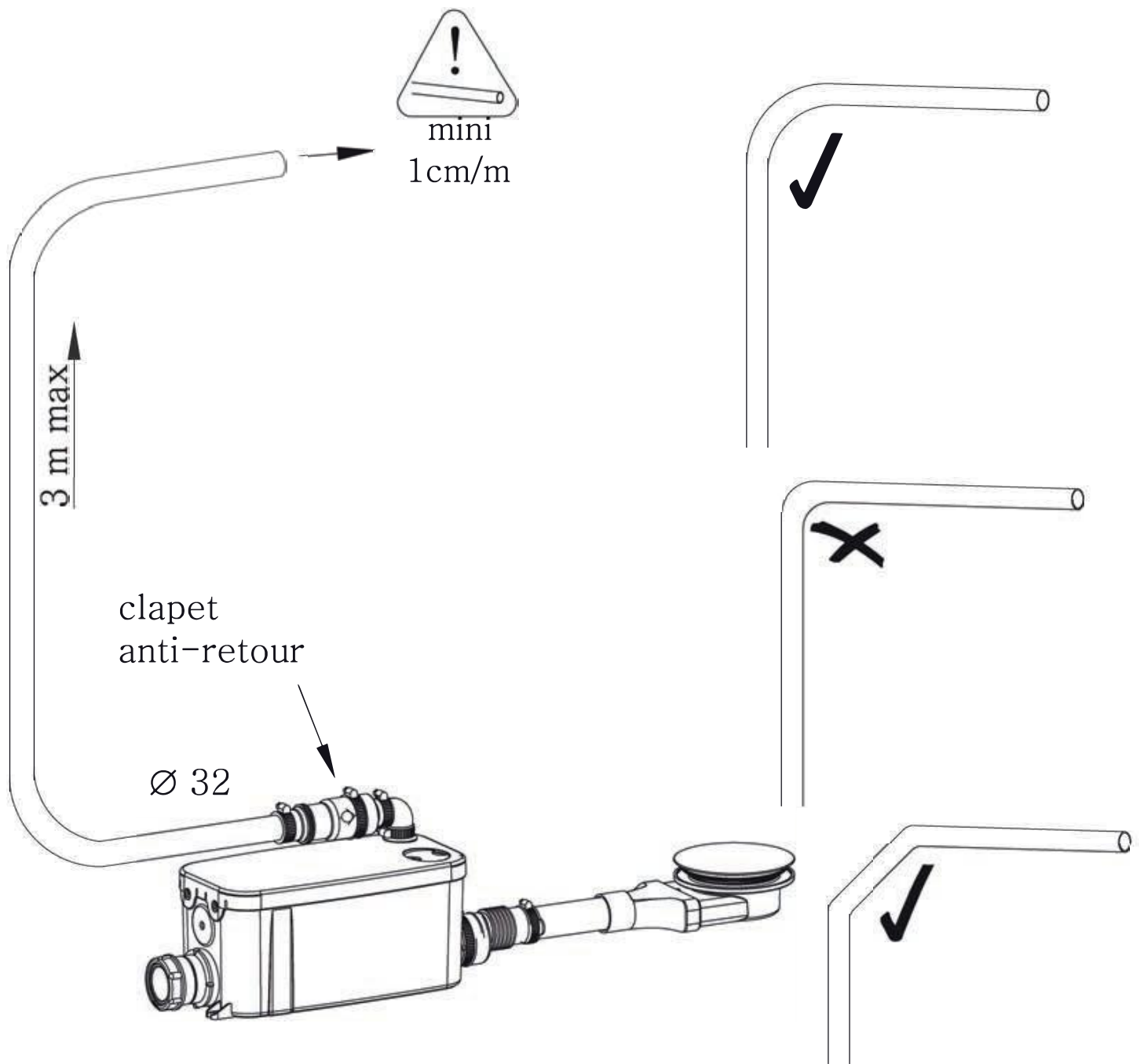


DES999A

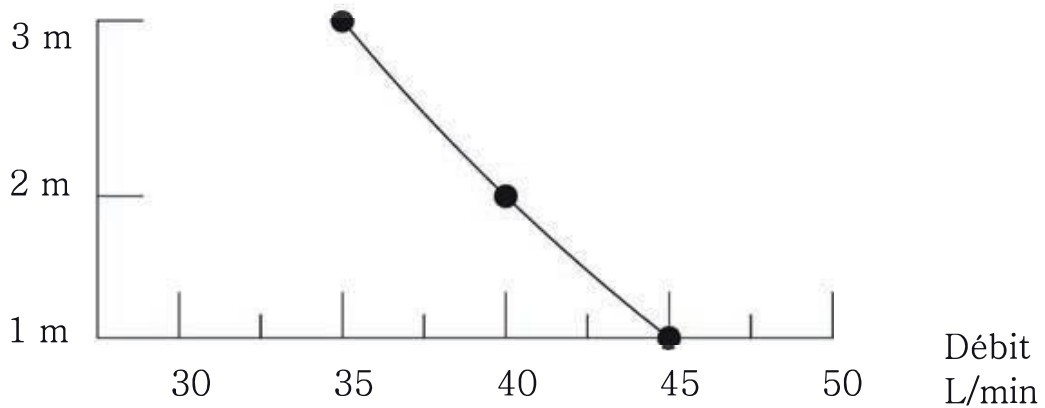


Matériel nécessaire:





Performances selon hauteur de relevage



Sélectionner l'écrou selon l'épaisseur de votre passage de bonde:

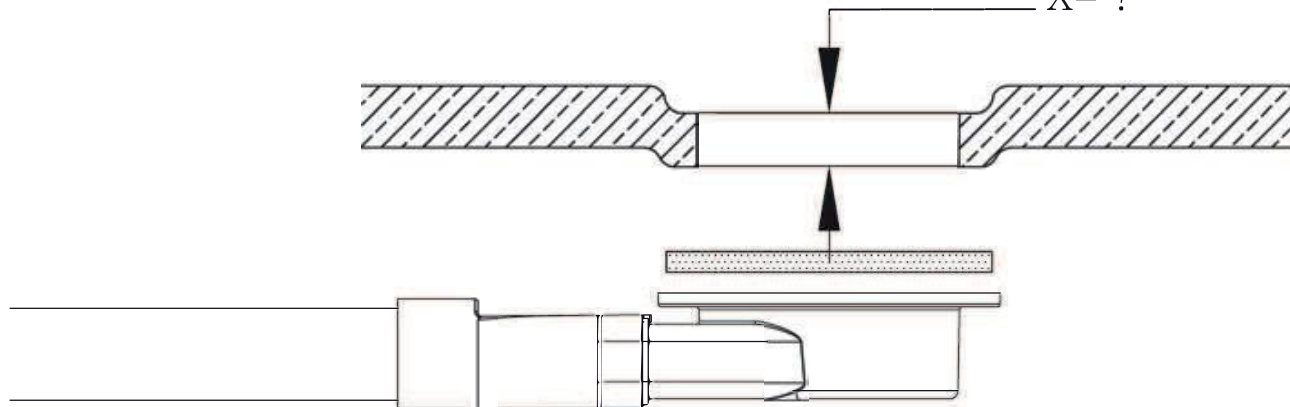
$X = 0-10 \text{ mm} \rightarrow \text{F3}$



$X = 10-20 \text{ mm} \rightarrow \text{F4}$

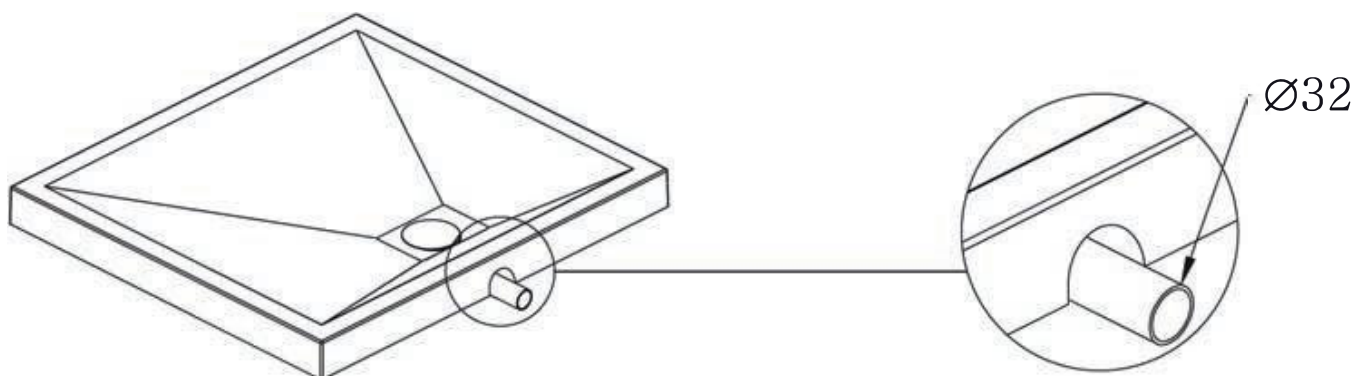
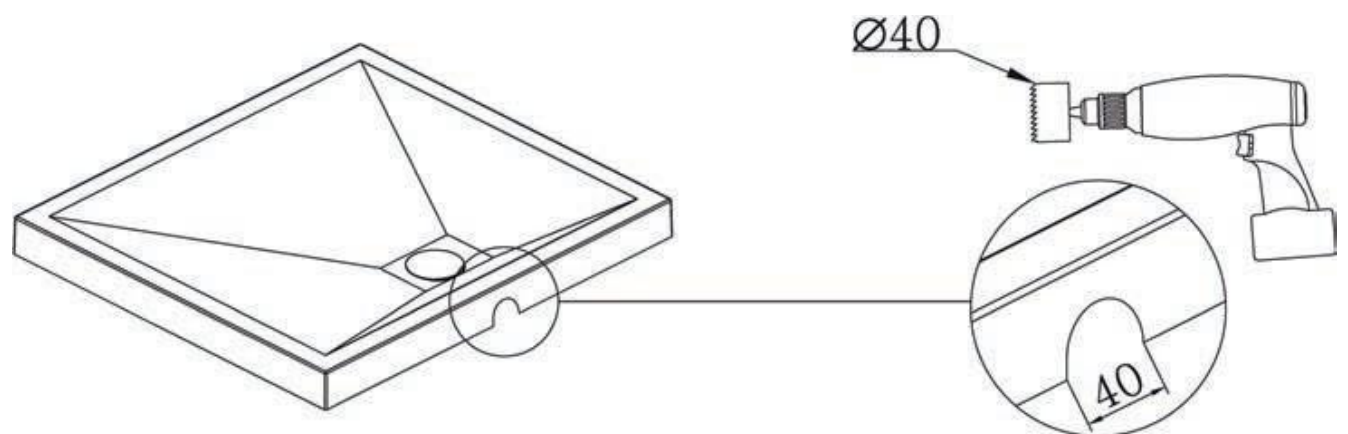


$X = ?$

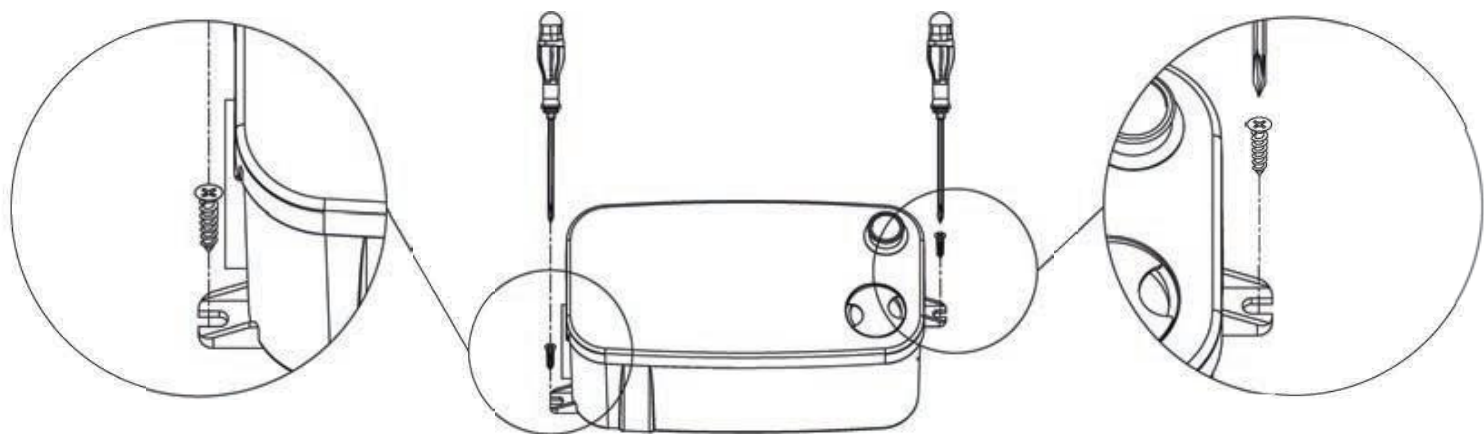


Pour assurer une compatibilité parfaite avec les cabine Horizon Hammam, Eden, ou Kineform, utiliser la bonde livrée avec la cabine.

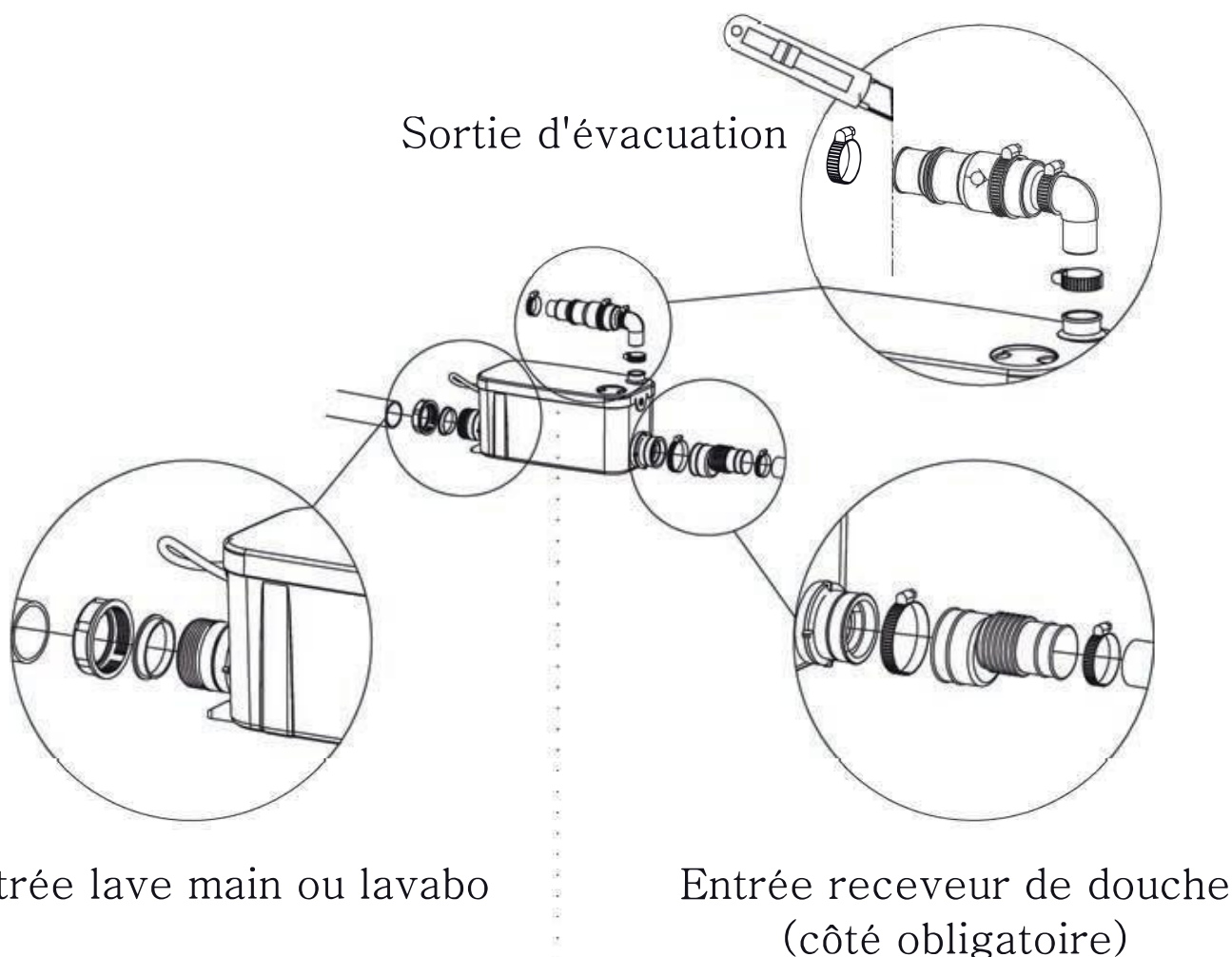
Selon le modèle, découper le receveur pour le passage du tuyau d'évacuation de la bonde:



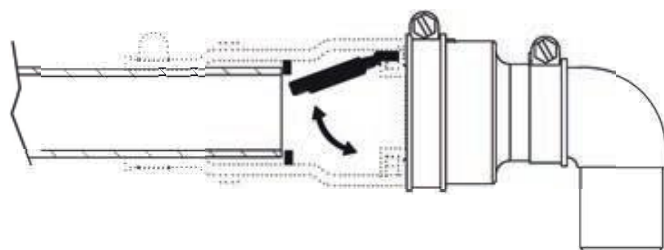
Fixer la pompe au sol:



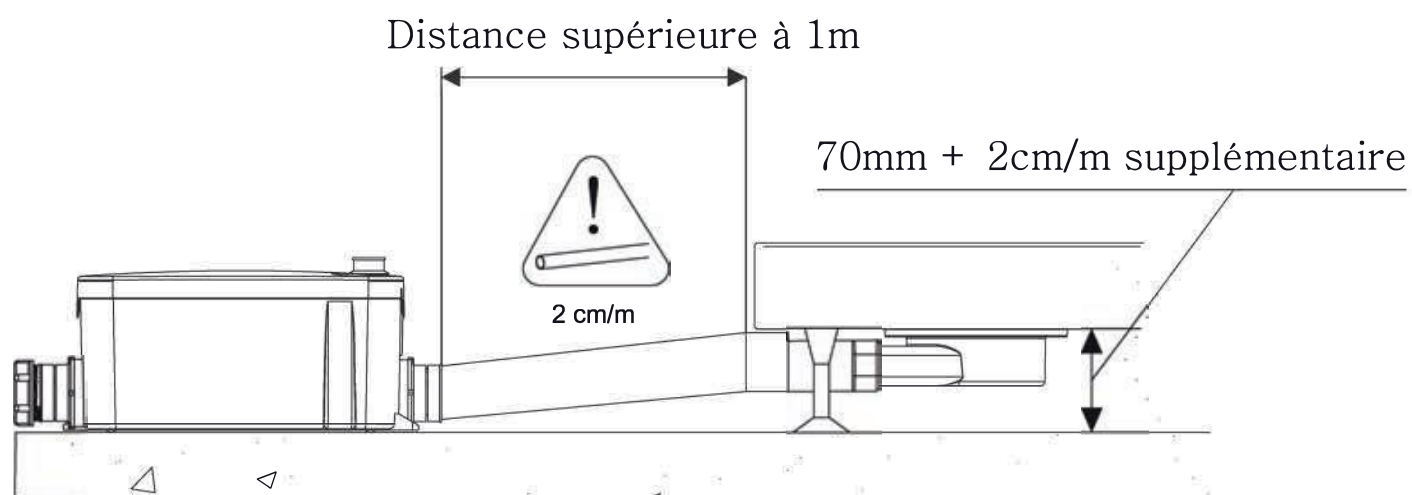
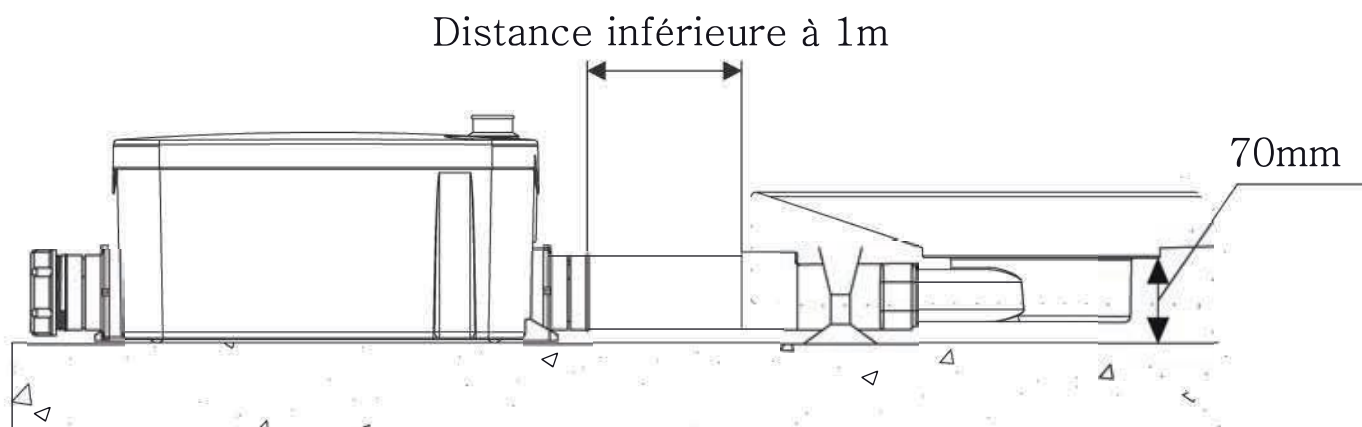
Préparer les entrées et sorties:



Insérer le tuyau d'évacuation sans dépasser la butée au risque de bloquer le clapet anti-retour.

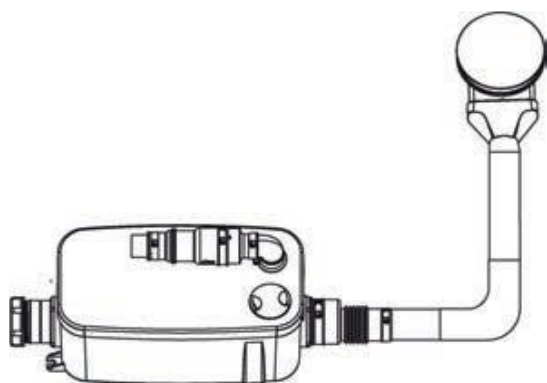


Régler la hauteur minimum du bac:

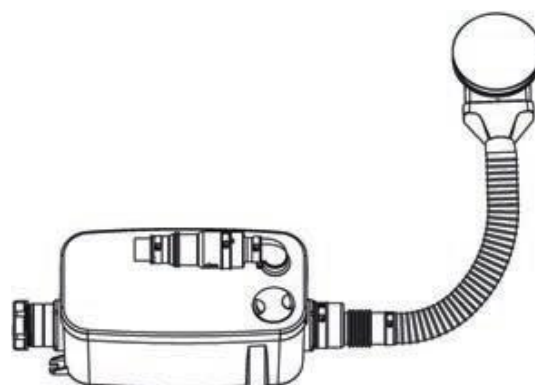


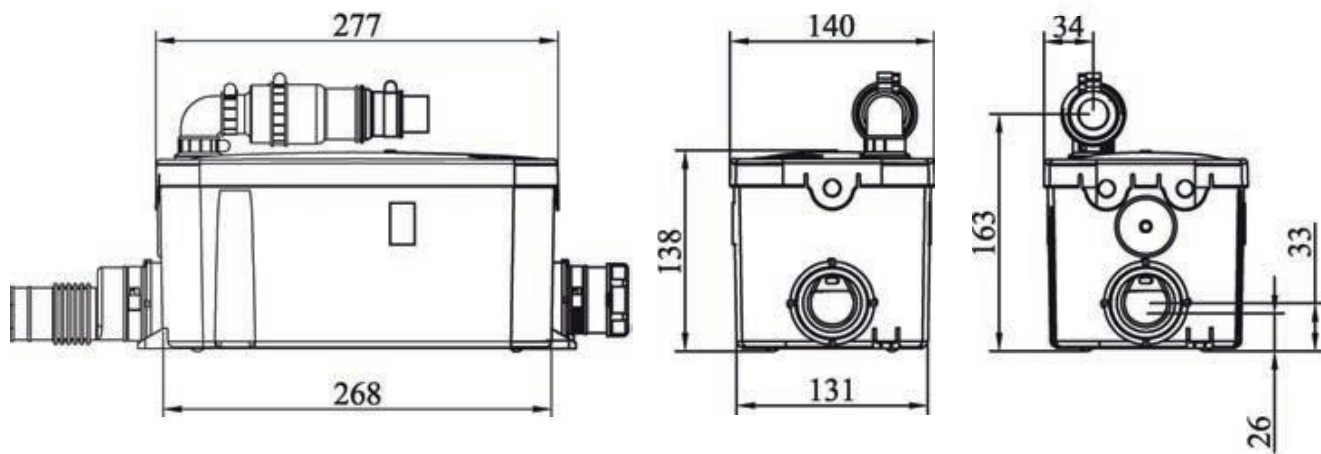
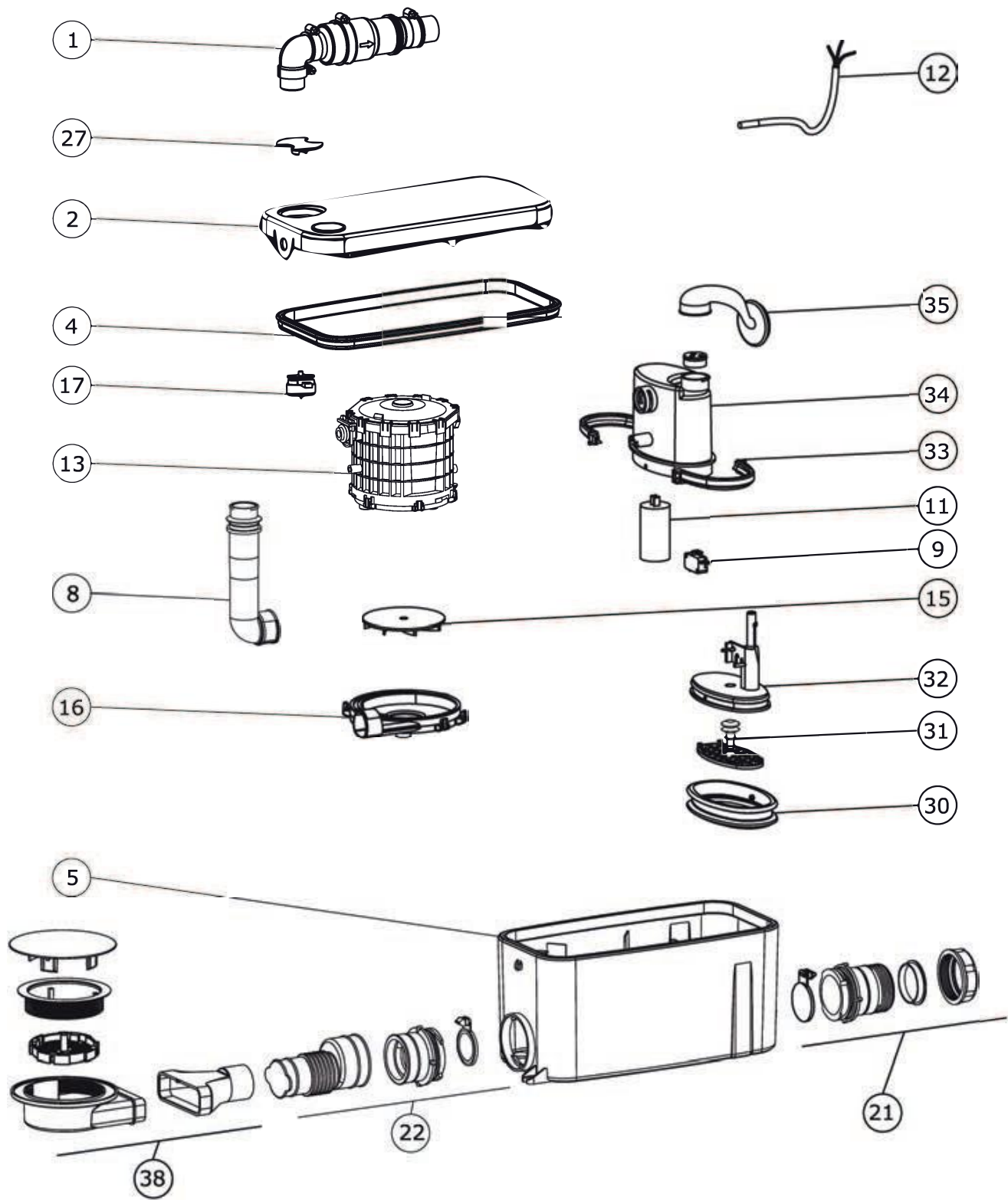
Raccorder la bonde:(matériel non fourni)

Avec du tube pvc



Avec un magicoide





1-AVERTISSEMENT

Cette station de relevage est soumise à un contrôle qualité permanent. Elle bénéficie d'un haut niveau de performance, de sécurité et de fiabilité dans la mesure où toutes les règles d'installation et d'entretien décrites dans cette notice sont scrupuleusement respectées.

Cet appareil n'est pas destiné aux personnes (y compris les enfants) dont les capacités physiques, sensorielles ou mentales sont limitées, ou auxquelles l'expérience et les connaissances font défaut, excepté si elles sont sous surveillance et reçoivent les instructions nécessaires pour utiliser l'appareil, avec l'aide d'une personne responsable de leur sécurité. Surveiller les enfants et veiller à ce qu'ils ne jouent pas avec l'appareil.

2-APPLICATIONS

Cet appareil est une station de relevage compacte conçue pour évacuer les eaux usées (sauf eaux de WC) provenant de bac à douche. Cet appareil répond à la norme EN 12050-2 et aux normes européennes sur la sécurité électrique et la compatibilité électromagnétique.

3-INSTALLATION

L'appareil doit se trouver dans la même pièce que les installations sanitaires raccordées. L'appareil doit être d'accès aisé pour le contrôle et la maintenance.

L'installation et le fonctionnement de votre appareil doivent respecter les réglementations locales et la norme EN 12056-4. Afin d'optimiser les derniers développements techniques en matière d'acoustique inclus dans cet appareil, il est important :

- d'installer la cuve en évitant que celle-ci ne touche une paroi de la pièce,
- de positionner la cuve sur un sol parfaitement plat afin de ne pas contrarier le bon fonctionnement des plots antivibratoires,
- de fixer correctement la tuyauterie d'évacuation en évitant des distances entre les fixations supérieures à un mètre.

4-RACCORDEMENT ELECTRIQUE

N'effectuer le branchement électrique qu'une fois les raccordements définitifs terminés. L'installation électrique doit être réalisée par un professionnel qualifié en électrotechnique. L'appareil doit être raccordé dans un boîtier IP44.

Le circuit d'alimentation de l'appareil doit être relié à la terre (classe I) et protégé par un disjoncteur différentiel haute sensibilité (30mA).

Le raccordement doit servir exclusivement à l'alimentation de l'appareil.

Réglementation: Veillez à respecter les dispositions de la norme en vigueur dans le pays

d'utilisation (France : NF C 15-100) concernant les volumes de protection d'une salle de bains.

5- MISE EN SERVICE

Vérifier l'étanchéité des raccordements avec les appareils sanitaires connectés à la station de relevage.

6-MAINTENANCE

ATTENTION En cas d'absence prolongée, il est impératif de couper l'alimentation générale en eau de la maison et de protéger l'installation contre le gel.

!!! Disjoncter l'appareil électriquement avant toute maintenance et fermer l'arrivée d'eau!!!

Pour détartrer et nettoyer la station de relevage, utiliser régulièrement un détartrant spécial, conçu pour enlever le tartre tout en respectant les organes internes de votre appareil. Contrôler et nettoyer régulièrement la grille filtre. La pompe ne doit pas être utilisée si cette grille n'est pas en place.

7-GARANTIE

L'appareil est garanti deux ans à compter de sa date d'achat sous réserve d'une installation conforme et une utilisation normale : évacuation des eaux usées.

La garantie se borne au remplacement ou à la réparation en nos ateliers des pièces reconnues défectueuses. En aucun cas la garantie n'implique la possibilité d'une demande de dommages et intérêts ou d'indemnité.

Les frais de port et d'emballage, les frais de déplacement, ne sont pas couverts par notre garantie. La garantie ne s'applique pas au remplacement ou aux réparations qui résulteraient de l'usure normale du matériel, de détérioration ou d'accident, provenant de négligence, défaut de surveillance ou d'entretien d'installation défectueuse et tous autres défauts échappant à notre contrôle.

Notre garantie disparaît immédiatement et complètement si le client modifie ou fait réparer sans notre accord le matériel fourni.

La réparation, la modification ou le remplacement des pièces pendant la période de garantie ne peuvent avoir effet de prolonger le délai de garantie du matériel.

Si néanmoins notre responsabilité devait se trouver engagée, elle serait limitée pour tous dommages à la valeur de la marchandise fournie par nous et mise en oeuvre par nos soins.

La garantie prend effet à compter de la date d'acquisition portée sur la facture du distributeur. Cette facture sera exigée pour toute mise en jeu de la garantie.

EN 12050-2

VD90

220-240V - 50Hz - 250W

IP44 - 1,3A - - 3,7 kg

