

Pulizia - Cleaning - Nettoyage - Pflegeanleitung - Limpieza - Čištění - Čistenie

- Per una corretta pulizia del sifone, lavare esclusivamente con acqua e sapone neutro, risciacquare ed asciugare con un panno morbido. Evitare assolutamente l'impiego di alcool, solventi, detersivi contenenti sostanze corrosive o acide (acido cloridrico, formico, acetico, fosforico), spugne abrasive e tamponi con fili metallici.

- For a correct cleaning of the siphon use only water and neutral soap, rinse and dry with a soft cloth. Don't use alcohol, solvents, detergents containing corrosive or acid substances (hydrochloric, formic, acetic and phosphoric acid), abrasive sponges and plugs with metallic thread.

- Pour nettoyer correctement le siphon, utilisez simplement de l'eau et du savon neutre, rincez-le et essuyez-le avec un chiffon doux. À éviter absolument tout emploi d'alcool, de solvants, de détergents contenant des substances corrosives ou acides (acide chlorhydrique, formique, acétique et phosphorique), des éponges abrasives et des tampons métalliques.

- Reinigen Sie die Geruchsverschluss nur mit Wasser und seifigen Waschmittel, mit einem weichen Tuch reinigen und abtrocknen. Keine alkoholhaltigen Lösungsmittel, scheuernden oder ätzenden Mittel (Salzsäure, Chlorwasserstoffe, Ameisensäure, Essigsäure, Phosphorsäure), Waschlappen mit synthetischen oder metallischen Fasern benutzen.

- Para una correcta limpieza del Sifón, utilizar exclusivamente agua y jabón neutral, enjuagar y secar con un paño suave. Evitar absolutamente el uso de alcohol, disolventes y detergentes que contengan sustancias corrosivas o ácidas (ácido clorhídrico, fórmico, acético y fosfórico), espumas abrasivas o tampones con hilos metálicos, en caso contrario, se pueden dañar irreversiblemente las superficies tratadas.

- Pro správné čišťení sifónu používejte výhradně vodu a neutrální saponát, opláchněte čistou vodou a osušte měkkým hadříkem. Je zakázáno použití alkoholu, rozpouštědel, prostředků obsahujících korozivní přísady a kyseliny (kyselina chlorovodíková, kyselina mravenčí, octová, fosforečná), drsných houbiček anebo houbiček obsahujících kovová vlákna.

- Pre správne čistenie sifónu používajte výhradne vodu a neutrálny saponát, opláchnite čistou vodou a osušte mäkkou handričkou. Je zakázané použitie alkoholu, rozpúšťadiel, prostriedkov obsahujúcich korozívne prísady a kyseliny (kyselina chlorovodíková, kyselina mravčia, octová, fosforečná), drsných hubiek alebo špongií obsahujúcich kovové vlákna.

AT2095400 - 07/2017

ISTRUZIONI DI MONTAGGIO

INSTALLATION INSTRUCTIONS

NOTICE DE MONTAGE

MONTAGEANLEITUNG

INSTRUCCIONES DE MONTAJE

NÁVOD NA MONTÁŽ

NÁVOD NA MONTÁŽ

SILFRA

Sifone per lavabo ovale a scomparsa in ABS

Space saving oval bottle trap for basin, in ABS

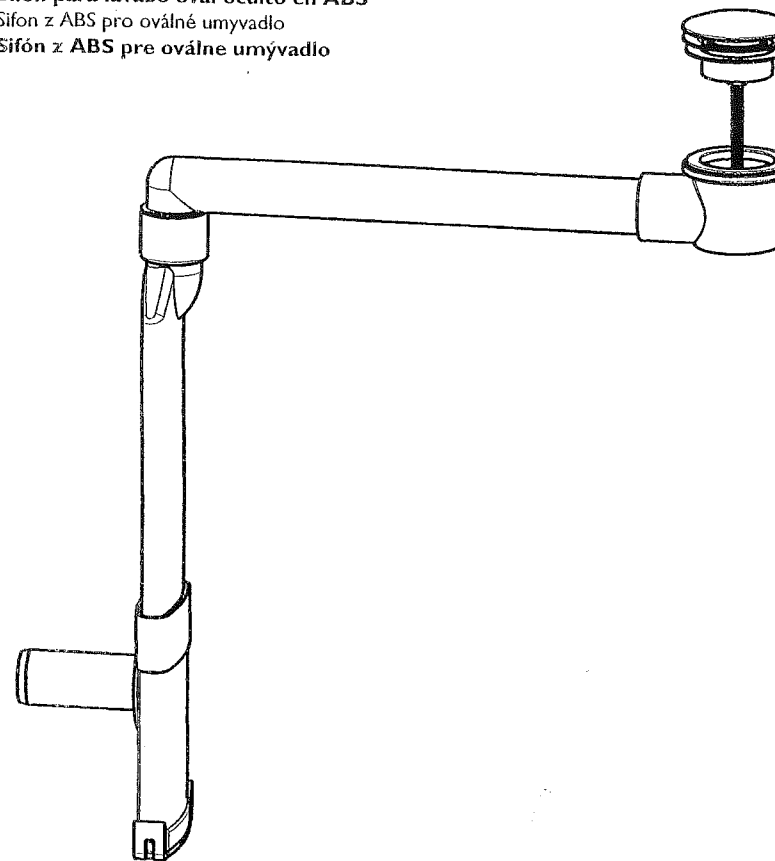
Siphon ovale gain d'espace en ABS pour lavabo

Ovaler Raumspar-Siphon aus ABS

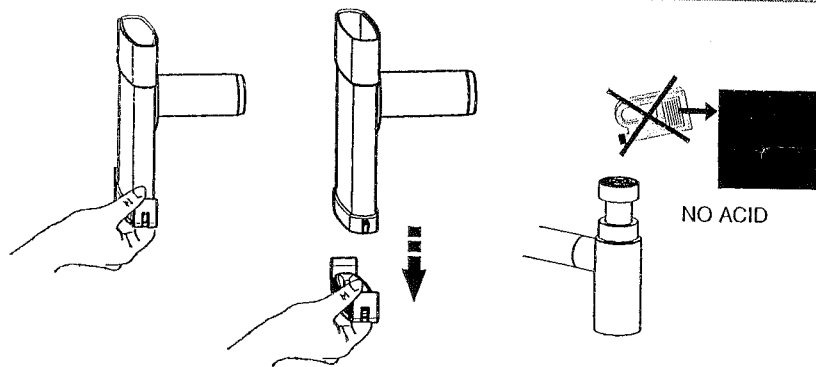
Sifón para lavabo oval oculto en ABS

Sifon z ABS pro oválné umyvadlo

Sifón z ABS pre oválne umývadlo



UD150 - UD151 - UD152 - UD153 - UD154 - UD155



- Per la pulizia interna del sifone sfilare il tappo in gomma ovale.

Pulire internamente solo con acqua. Non versare detergenti aggressivi, acidi o sostanze corrosive.

- To clean the internal part of the bottle trap, remove the oval rubber cap.

Clean inside with water only. Do not use corrosive substances.

- Pour le nettoyage de l'intérieur du siphon, enlever le bouchon ovale en caoutchouc.

Nettoyer l'intérieur avec de l'eau seulement. Ne renversez pas détergents agressifs, contenant des substances corrosives ou acides

- Um den Siphon innen zu reinigen, die ovale Gummikappe entfernen.

Das Innenteil nur mit Wasser reinigen. Keine ätzenden Reinigungsmittel benutzen.

- Para limpiar el interior del sifón, quitar el tapón oval de goma.

Internamente limpiar sólo con agua. No utilizar detergentes agresivos, que contengan sustancias corrosivas o ácidas

- Pro čišťení vnitřní části sifónu vyjměte oválnou gumovou zátku. Čistěte pouze vodou a nelejte dovnitř žádné agresivní prostředky.

- Pre čistenie vnútornej časti sifónu vyberte oválnu gumovú zátku. Čistíte len vodou a nenalievajte dovnútra žiadne agresívne prostriedky.

OPTIONAL

Montaggio e Pezzi di Ricambio - Installation and Spare Parts - Montage et Pièces Détachées
 Montage und Ersatzteile - Montaje y Piezas de Recambio - Montáž a Náhradní Díly / Montáž a Náhradné Diely

