

QUARE

BATHROOM
DESIGN &
SOLUTIONS

— FR INSTALLATION, ENTRETIEN ET
GARANTIE
Receveur de douche

— DE INSTALLATION, WARTUNG UND
GARANTIE
Duschwanne

— IT INSTALLAZIONE, MANTENIMENTO
E GARANZIA
Piatto doccia

— ES INSTALACIÓN, MANTENIMIENTO
Y GARANTÍA
Plato de ducha

— EN INSTALLATION, MAINTENANCE
AND WARRANTY
Shower tray

RADIANCE | SELECT | ELEGANCE | INTENSE | RELIEF PLUS | RELIEF PLUS XL
RELIEF PLUS RIM | AUTHENTIC | STYLE | SERENITY

1	AVANT L'INSTALLATION VORBEREITUNG DER INSTALLATION PRIMA DELL'INSTALLAZIONE PREVIO A LA INSTALACIÓN PRIOR TO INSTALLING	3
2	INSTALLATION INSTALLATION INSTALLAZIONE INSTALACIÓN INSTALLATION.....	4
3	UTILISATION ET ENTRETIEN NUTZUNG UND PFLEGE USO E MANUTENZIONE USO Y MANTENIMIENTO USE AND MAINTENANCE	11
4	GARANTIE GARANTIE GARANZIA GARANTÍA WARRANTY	14

Le contenu de ce manuel est indicatif. QUARE DESIGN se réserve le droit de modifier, sans préavis, le contenu de ce document.

Die Informationen in diesem Handbuch sind indikativ. QUARE DESIGN behält sich das Recht zu Änderungen vor.

Le informazioni che appaiono in questo manuale sono indicative. QUARE DESIGN si riserva il diritto di realizzare senza preavviso, tutte le modifiche che ritiene appropriate.

La información que aparece en este manual es orientativa. QUARE DESIGN se reserva el derecho de realizar sin previo aviso, todas las modificaciones que estime oportunas.

The information in this manual is indicative. QUARE DESIGN reserves the right to make, without prior notice, any modification to this document.

FR

1. A la réception de ce produit, veuillez vous assurer qu'il ne présente pas de coup ou malfaçon. 100% de nos produits ont été soumis à un contrôle de qualité rigoureux avant leur envoi.
2. Garder le produit dans son emballage jusqu'à son installation. Il est conseillé de ne pas laisser le produit en position verticale, en appui contre une paroi.
3. L'installation doit être réalisée par un professionnel qualifié, selon les normes locales en vigueur. QUARE DESIGN décline toute responsabilité liée à un montage incorrect.

DE

1. Wenn Sie das Produkt erhalten, prüfen Sie, dass es frei von Beschädigungen oder sonstigen Unregelmäßigkeiten ist. Die Produkte QUARE unterliegen zu 100% strengen Qualitätskontrollen vor dem Versand.
2. Halten Sie das Produkt in der Originalverpackung bis zur Installation. Bitte das Produkt nicht an die Wand lehnen.
3. Die Installation muss durch Fachpersonal nach den geltenden Einbauvorschriften erfolgen. QUARE DESIGN haftet nicht für unsachgemäße Installation.

IT

1. Quando si riceve il prodotto, assicurarsi che non presenti alcun danno o altra irregolarità. Il 100% degli articoli forniti da QUARE DESIGN è sottoposto a un rigoroso controllo di qualità prima di essere inviato ai propri clienti.
2. Tenere il prodotto in posizione orizzontale nella confezione originale fino al momento dell'installazione. Non è consigliabile appoggiarlo su superfici verticali (muri, pareti, colonne... ecc.) in posizione semi-inclinata.
3. L'installazione deve essere effettuata da personale qualificato e in conformità alle normative vigenti. QUARE DESIGN non è responsabile per i danni causati da un'installazione non corretta.

ES

1. Cuando reciba el producto, asegúrese de que no presenta ningún daño u otra irregularidad. El 100% de los artículos suministrados por QUARE DESIGN son sometidos a un riguroso control de calidad antes de ser enviados a sus clientes.
2. Mantenga el producto en posición horizontal dentro de su embalaje original hasta su instalación. No es aconsejable apoyarlo sobre superficies verticales (muros, paredes, columnas... etc) en posición semi inclinada.
3. La instalación debe hacerse por personal cualificado y cumpliendo la normativa local aplicable en vigor. QUARE DESIGN no se hace responsable de daños ocasionados por una instalación incorrecta.

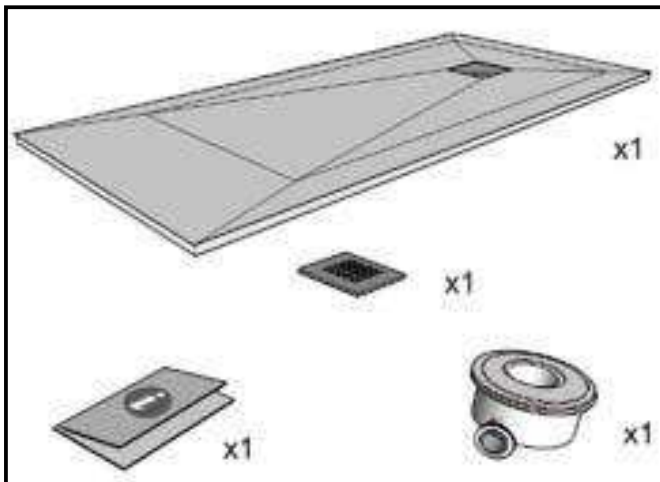
EN

1. Upon reception of this product, you should check for any damage or default. 100% of our products have been severely controlled before shipment.
2. Maintain the product in its packaging until installation. It is recommended not to lean the product vertically against a wall.
3. The installation must be carried out by qualified personal, in accordance to local regulations. QUARE DESIGN declines any responsibility for incorrect installation.

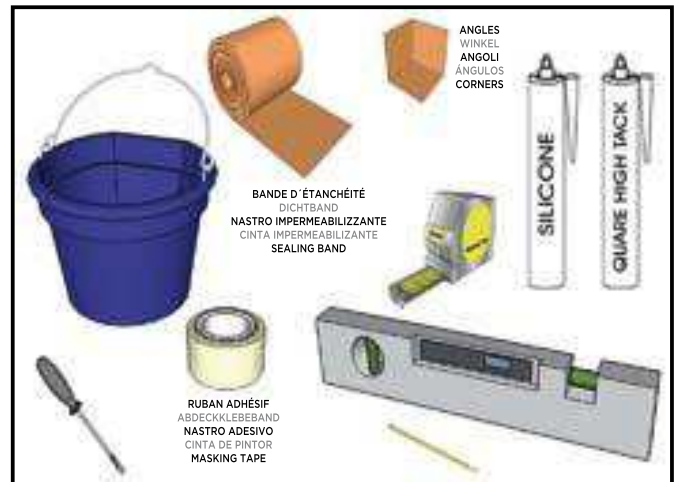
2

INSTALLATION | INSTALLATION | INSTALLAZIONE INSTALACIÓN | INSTALLATION

2.1. Matériel nécessaire | Benögtites Material | Materiale necessario Material necesario | Required material

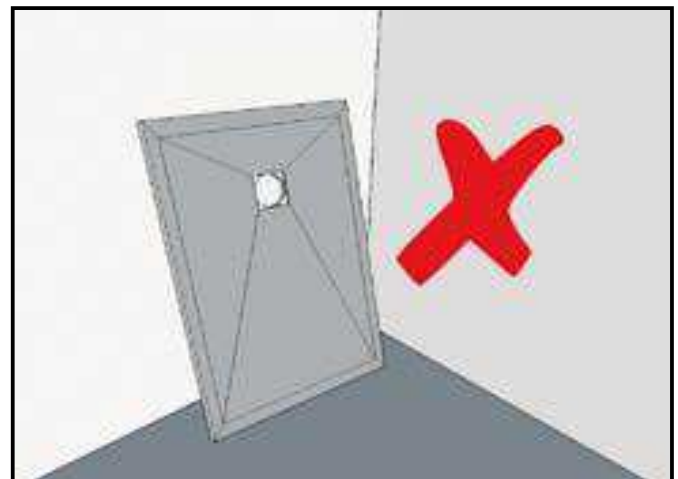
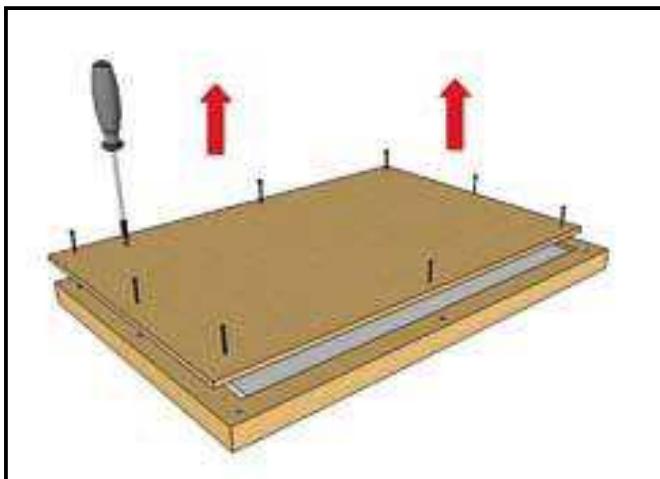


Matériel fournis | Gelieferte Artikel
Articoli forniti | Artículos suministrados
Provided articles

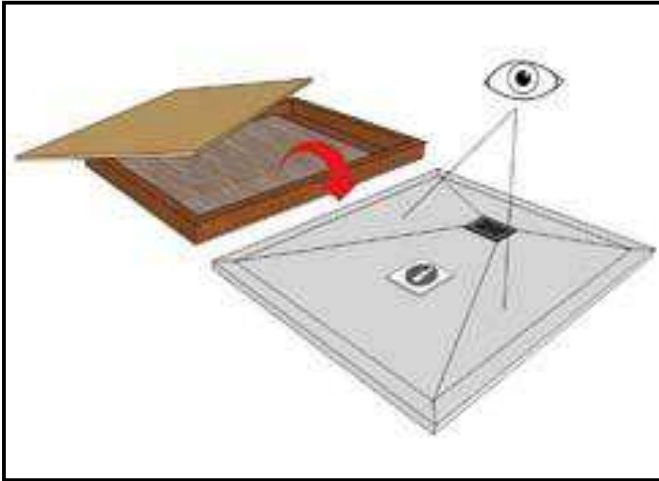


Outils nécessaires | Benögtite Werkzeuge
Strumenti da usare | Herramientas a utilizar
Required tools

2.2. Désemballage | Auspacken | Apertura della confezione Desembalaje | Unpacking



2.3. Vérification | Kontrolle | Controllo | Verificación | Checking



2.4. Options de montage | Installationsoptionen | Opzione di installazione Opciones de instalación | Installation options

A Encastrée | Eingebaut | A filo pavimento | Encastrado | Floor levelled



B Sur le sol | Bodengleich | Livello su pavimento | Sobresuelo | Over the floor



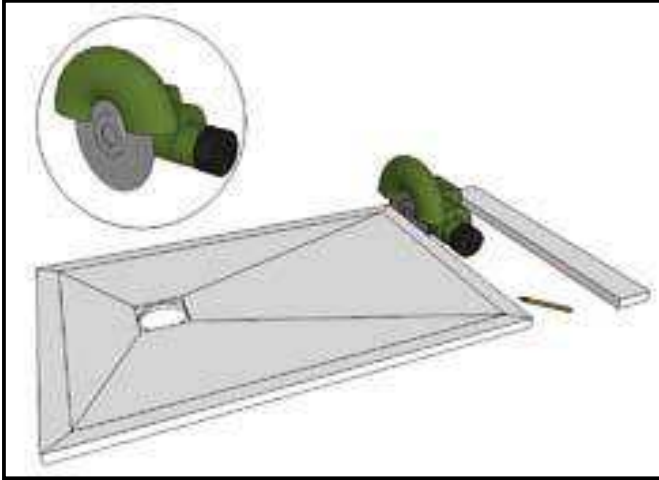
C Surélevée | Hoch | Rialzato su base di cemento | Sobreelevado | Raised



D Sur pieds Quare | Auf Füße Quare | Su piedini Quare | Sobre patas Quare | On legs Quare

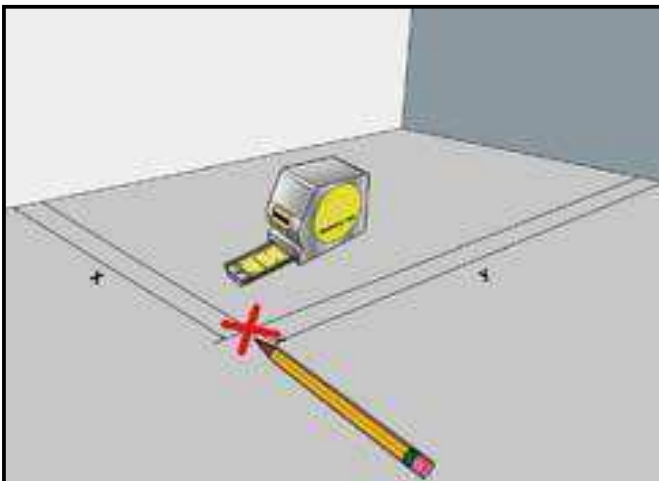


2.5. S'il est nécessaire de couper des receveur | Wenn es notwendig ist, Duschwanne zu Schneiden | Se è necessario tagliare piatto doccia | Si es necesario cortar plato | If it is necessary to cut tray

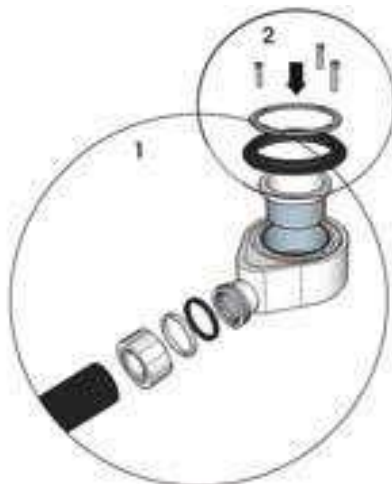


Disque diamant segmenté.
Segmentierte Diamantscheibe.
Disco di diamante segmentato.
Disco de diamante segmentado.
Segmented diamond blade.

2.6. Position de la bonde | Abfluss position | Posizione della piletta | Posición del desagüe | Waste valve position

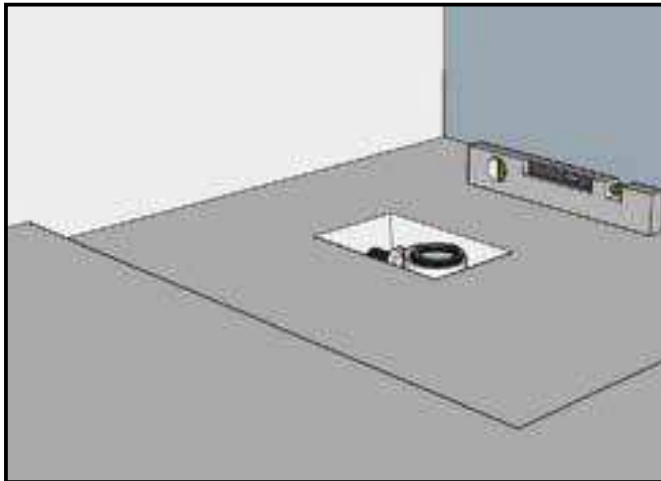


2.7. Installation de la bonde | Abfluss installation | Installazione della piletta | Instalación del desagüe | Waste valve installation

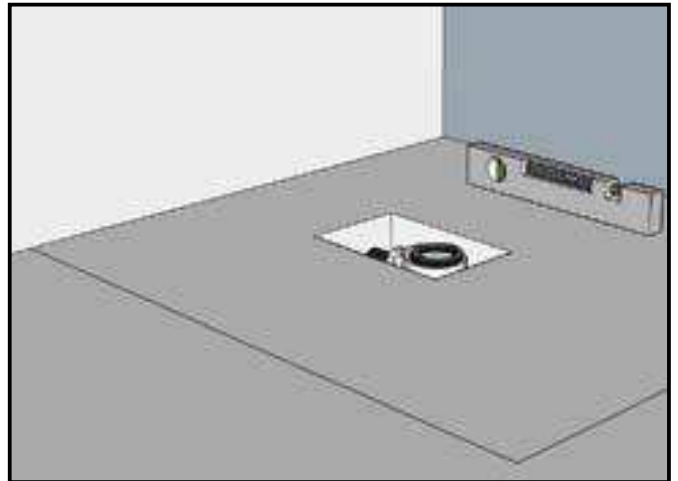


A

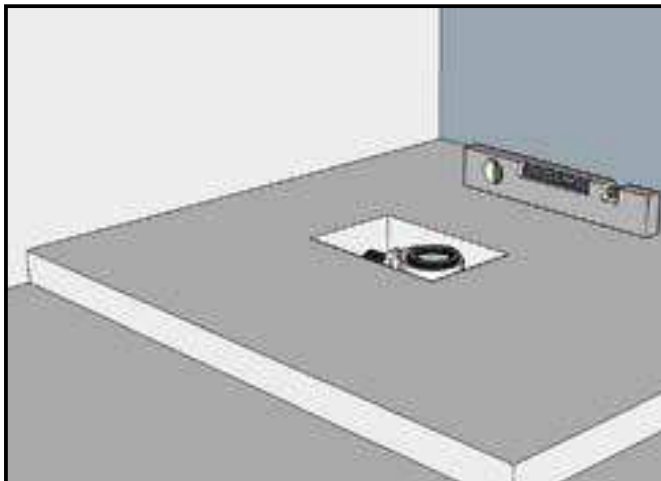
Encastrée | Eingebaut | A filo pavimento
 Encastrado | Floor levelled

**B**

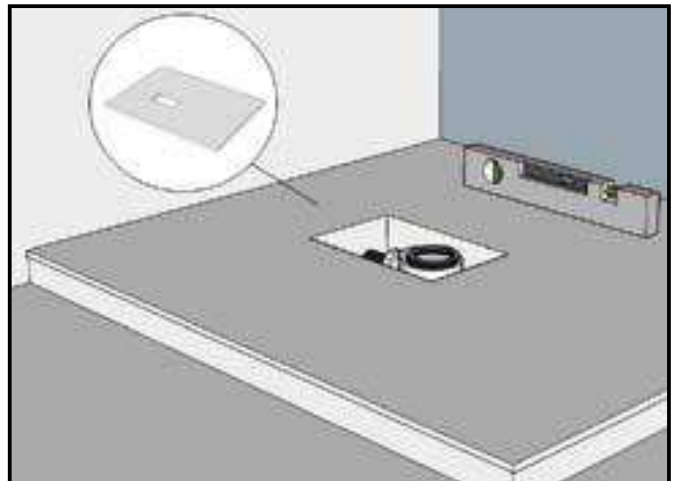
Sur le sol | Bodengleich | Livello su pavimento
 Sobresuelo | Over the floor

**C**

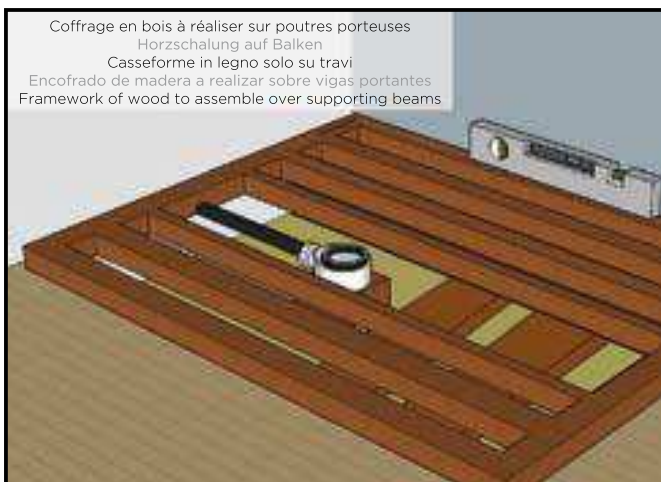
Surélevée | Hoch | Sopra il suolo
 Sobreelevado | Raised

**C1**

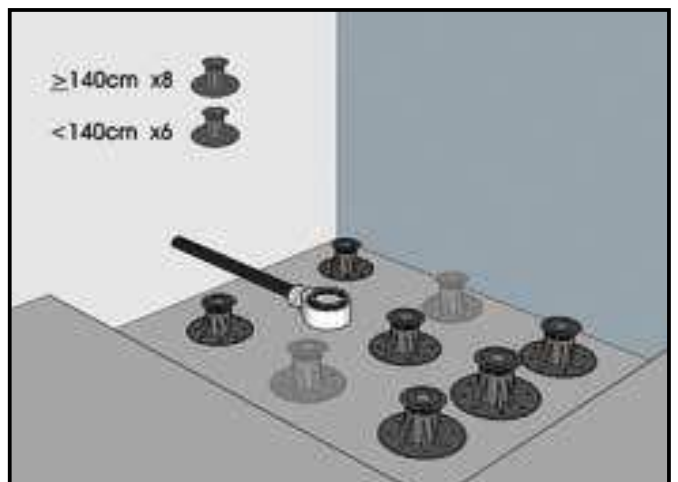
Sur porexpan | Auf Porexpan | Su porexpan
 Sobre porexpan | Over porexpan

**C2**

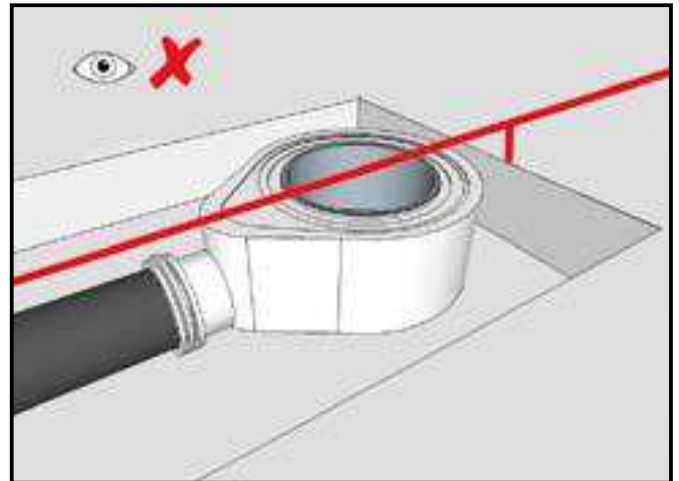
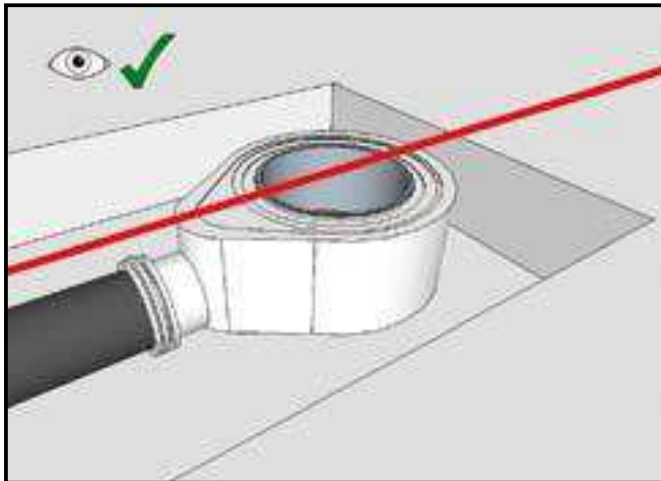
Sur parquet en bois seulement | Nur auf
 Holzboden | Sul pavimento in legno | Sobre suelo
 de madera solamente | Only over wood floor

**D**

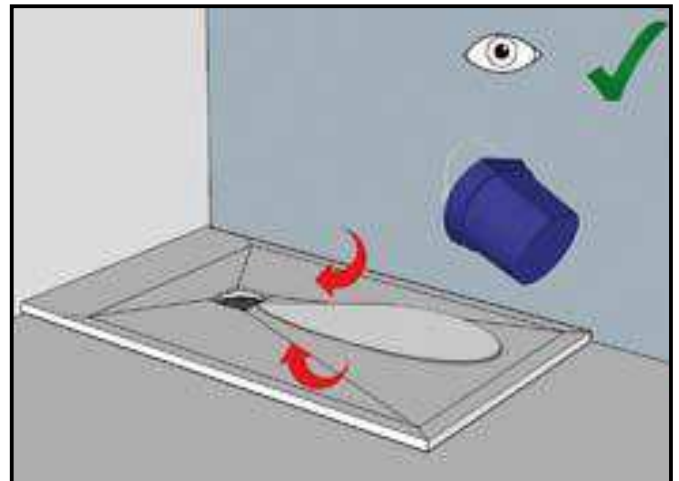
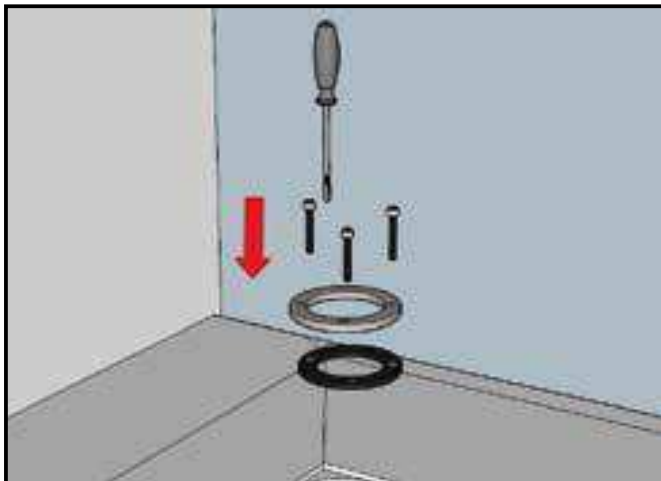
Sur pieds Quare | Auf Füße Quare | Su piedini
 Quare | Sobre patas Quare | On legs Quare



2.8. Vérification du niveau de la valve | Überprüfung des Niveaus des Ventils
Controllo del livello della piletta | Verificación del nivel de la válvula
Checking of the valve's level



2.9. Vérification de l'évacuation de l'eau | Überprüfung des Wasserabflusses
Controllo dello scarico dell'acqua | Comprobación de la evacuación de agua
Checking water draining



Aucune réclamation de mauvaise évacuation ne sera acceptée, une fois le receveur installé.

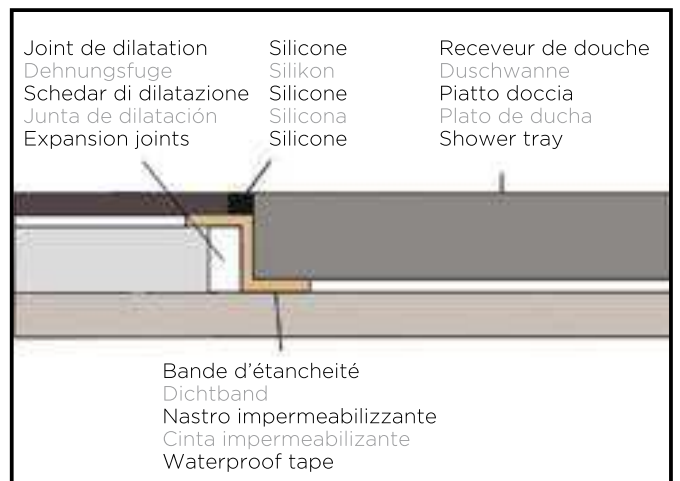
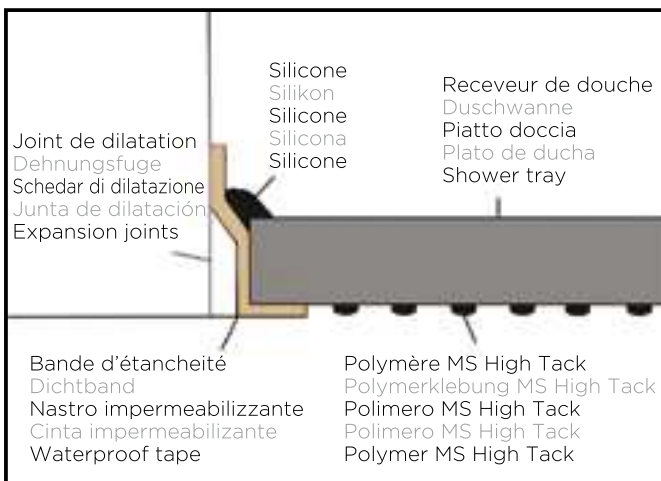
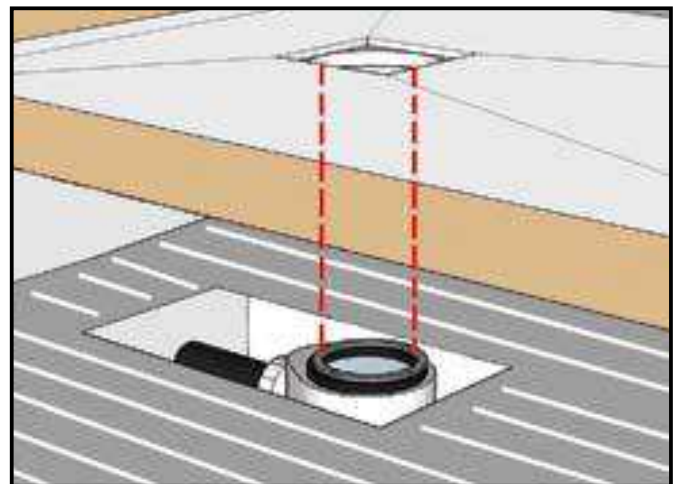
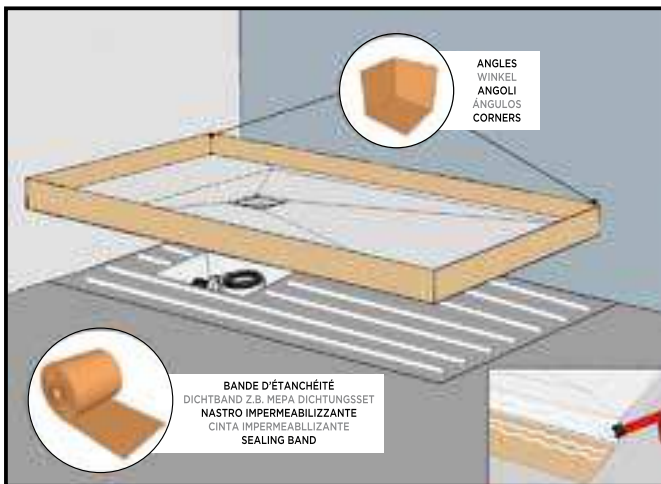
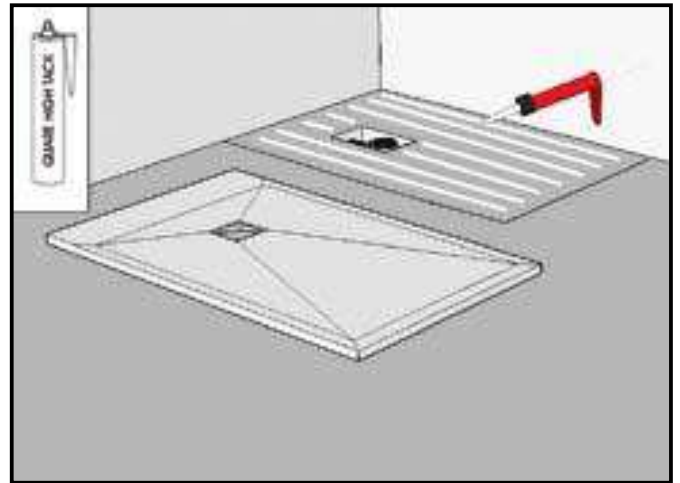
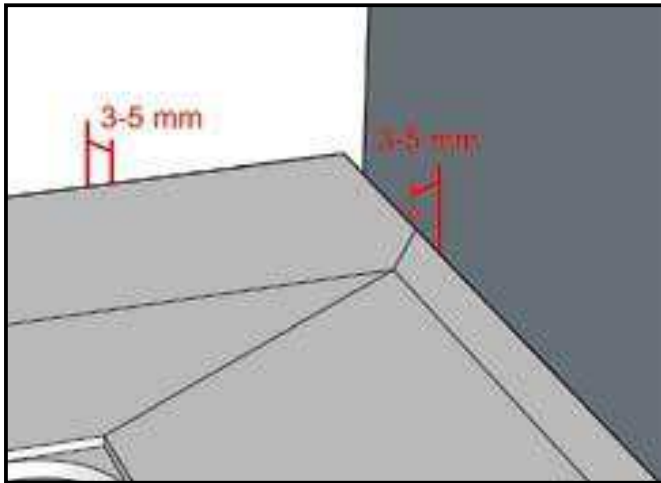
Nach der Installation werden Reklamationen wegen nicht abfließenden Wasser nicht akzeptiert.

Non é ammessa nessuna reclamazione di un incorretto scarico una volta che il piatto doccia é stato installato.

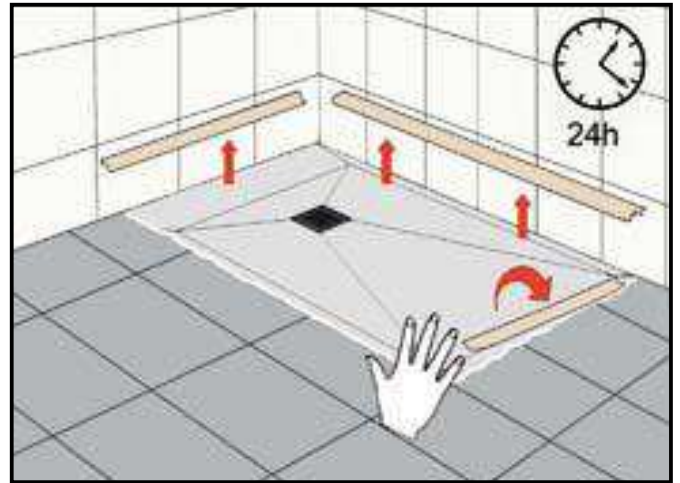
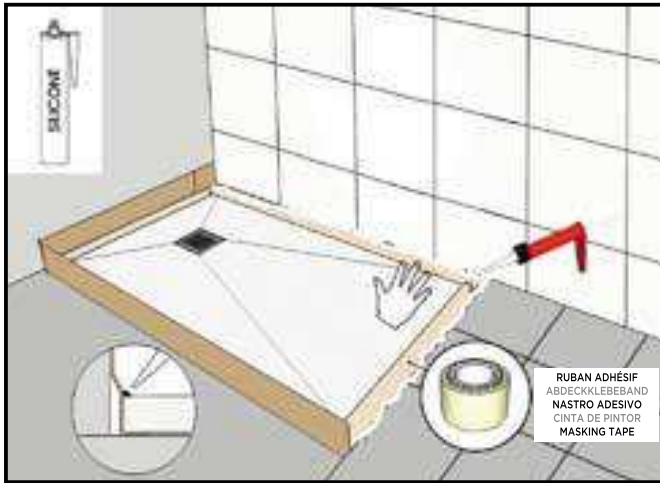
Ninguna reclamación por mala evacuación del agua será admitida una vez el plato esté instalado.

No complains will be accepted once the shower tray is installed.

2.10. Pose et fixation du receveur | Positionierung und Fixierung der Duschwanne | Posizionamento e fissaggio del piatto doccia | Posicionamiento y fijación del plato | Laying and fixing the shower tray

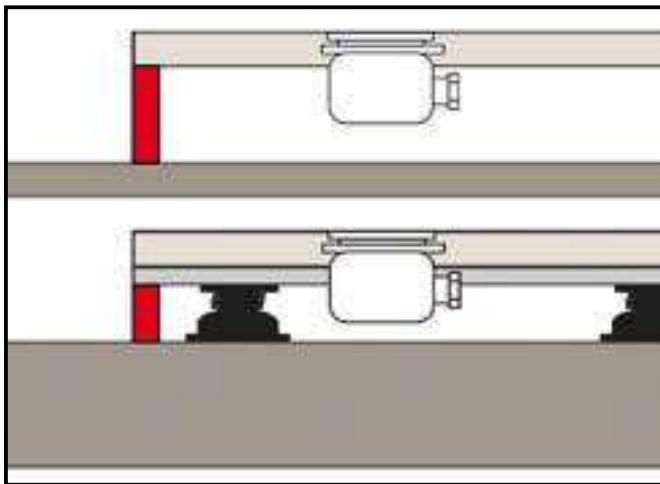


2.11. Jointure | Versiegelung | Sigillatura a tenuta stagno | Sellado | Sealing

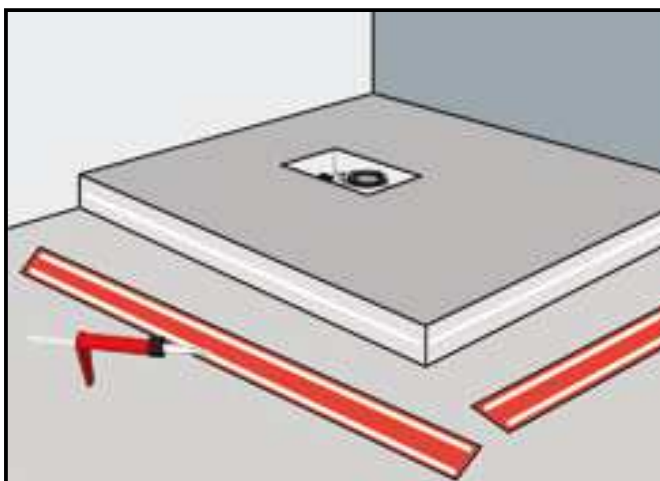
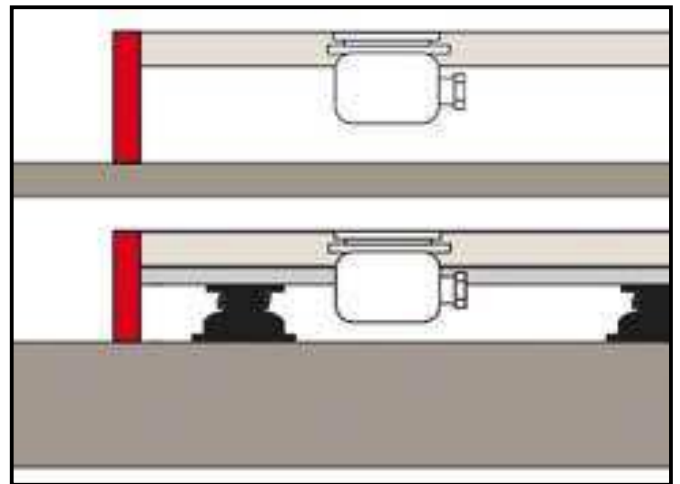


2.12. S'il est nécessaire, d'installer le tablier | Wenn es notwendig ist, schürze zu installieren | Se è necessario installare lo zoccolo | Si es necesario instalar el zocalo | If it is necessary to install the skirting board

A



B



FR Tous les produits de QUARE DESIGN sont aptes à l'usage dans une salle d'eaux. Ils résistent à l'eau, sont aseptiques, faciles à nettoyer et entretenir.

Pour l'entretien quotidien, laver à l'eau et au savon neutre ou utiliser les produits de lavage multusage. Ne pas utiliser de tampon abrasif comme le Scotch Brite, ni de dissolvant, acide, alcalin ou autres produits abrasif.

En cas de dommage produit par la chute d'objets lourds ou pointus, QUARE DESIGN propose un kit de réparation sur demande. Précisez la couleur du revêtement.

TABLE DE REACTION AUX TESTS D'AGENTS CHIMIQUES

PRODUITS	1 H		8 H		24 H	
	COULEURS	BLANC NAT.	COULEURS	BLANC NAT.	COULEURS	BLANC NAT.
Eau de Javel	✓	✓	✓	✓	✓	✓
Viakal	✓	✓	✓	✓	✓	✓
Ammoniac	✓	✓	✓	✓	✓	✓
KH7	✓	✓	✓	✓	✓	✓
Cillit Bang	✓	✓	✓	✓	✓	✓
Térébenthine	✓	✓	✓	✓	✓	✓
Dissolvant pour vernis à ongle	✗	✓	✗	✓	✗	✓
Déboucheur	✓	✓	✓	✗	✓	✗
Monsieur Prope	✓	✓	✓	✓	✓	✓
Vernis à ongle	✗	✗	✗	✗	✗	✗
Eau oxygénée	✓	✓	✓	✓	✓	✓
Bétadine	✓	✓	✓	✗	✓	✗
Vinaigre	✓	✓	✓	✓	✓	✓
Acetone	✗	✓	✗	✓	✗	✓
Colorant pour cheveux	✓	✗	✗	✗	✗	✗
Acide chlorhydrique	✓	✓	✓	✓	✓	✓

- FR** La garantie commerciale de 2 ANS offerte par QUARE DESIGN es valable seulement si l'article a été acquis dans un des pays membres de l'Union Européenne. Les produits acquis hors de l'Union Européenne ne bénéficient pas de cette garantie sauf accord écrit de QUARE DESIGN. QUARE DESIGN garantit ses produits et accessoires contre toute absence de conformité résultant exclusivement d'un défaut de fabrication déterminé comme tel par le département qualité de QUARE DESIGN. La garantie ne couvre pas les défauts et préjudices résultant de l'utilisation, manipulation ou stockage non conformément aux instructions du manuel d'installation et entretien, ou résultant de réparation non conforme ou réalisée par un personnel non qualifié, ou encore du manque d'entretien ou de tout autres anomalie non liée à un défaut de fabrication. La garantie est limitée à la réparation ou au remplacement, selon la décision de QUARE DESIGN, du produit défectueux. La période de garantie prend effet à la date de livraison EX-Works (départ usine). Il est indispensable de fournir la facture d'achat.
- DE** Die von QUARE DESIGN 2 JAHRE gewährte Garantie ist nur dann gültig wenn der Artikel in einem Mitgliedsland der EU erworben wurde. Solange nicht ausdrücklich mit QUARE DESIGN vereinbart sind alle Verkäufe außerhalb der EU von der Garantie ausgenommen. QUARE DESIGN gewährt die Garantie auf Ihre Artikel und deren Bauteile bezogen auf Herstellungsfehler oder Materialfehler bestätigt durch QUARE DESIGN. Die Garantie erstreckt sich nicht auf Schäden die durch eine fehlerhafte Montage entstanden sind, nicht fachgerecht nach der Einbauanleitung installiert wurde oder objektiv nicht QUARE DESIGN zurechenbar sind. Weiterhin sind Garantieansprüche bei fehlerhaften Reparaturen die nicht von qualifiziertem Fachpersonal aufgeführt wurden von der Garantie ausgenommen. Die Garantie ist beschränkt auf die Reparatur oder Austausch des fehlerhaften Produkts nach Zusage von QUARE DESIGN. Die Garantie beginnt ab der Auslieferung ab Werk, ferner hat der Kunde den Kauf mit der Originalrechnung nachzuweisen.
- IT** La garanzia commerciale de 2 ANNI offerta da QUARE DESIGN S.L sarà valida solo se questo articolo è stato acquistato in uno dei paesi membri dell'Unione Europea. Le vendite effettuate al di fuori dell'Unione Europea non rientrano nell'ambito di questa garanzia, salvo diversamente concordato per iscritto con QUARE DESIGN S.L. QUARE DESIGN S.L garantisce i propri articoli e componenti contro qualsiasi difetto di conformità, derivante esclusivamente da un difetto di fabbricazione o di difetto delle materie prime. Il periodo di garanzia inizia dalla data di partenza dalla fabbrica. QUARE DESIGN S.L non garantisce i propri prodotti per danni causati da uso improprio, manipolazione impropria o stoccaggio improprio, installazione non eseguita in conformità con le istruzioni scritte fornite o riparazioni eseguite da personale non autorizzato. La garanzia è limitata alla riparazione o alla sostituzione gratuita di prodotti riconosciuti come difettosi da QUARE DESIGN S.L. Le proposte di finiture e texture di QUARE DESIGN SL intendono riflettere fedelmente gli elementi della natura (legno, granito, pelle, ardesia, ecc.), con le imperfezioni proprie di questi materiali, non considerandoli come difetti di qualità, ma come un aspetto differenziato che fornisce autenticità a tutti i suoi prodotti. QUARE DESIGN S.L non è responsabile per i danni causati dall'uso improprio della merce. La garanzia si applica solo se il reclamo viene notificato per iscritto a QUARE DESIGN S.L entro 30 giorni dalla sua scoperta e accompagnato dal documento di acquisizione corrispondente.
- ES** La garantía de 2 AÑOS ofrecida por QUARE DESIGN sólo es válida si los productos y sus correspondientes componentes han sido adquiridos en un país perteneciente a la Unión Europea. Las ventas realizadas fuera de la Unión Europea no están cubiertas por la mencionada garantía a menos de un acuerdo expreso con QUARE DESIGN. QUARE DESIGN garantiza sus productos y accesorios contra toda ausencia de conformidad resultante exclusivamente de un defecto de fabricación, determinado por el departamento calidad de QUARE DESIGN. La garantía no cubre defectos o daños causados por un uso, manipulación o almacenamiento incorrecto, una instalación no llevada a cabo siguiendo el manual de instrucciones, una reparación no conforme a nuestras instrucciones o llevada por personal no cualificado, una falta de mantenimiento o cualquier otra anomalía no causada por un defecto de fabricación. La garantía se limita a la reparación o el remplazo, a criterio de QUARE DESIGN, del producto defectuoso. El periodo de garantía comenzará a partir de la fecha de suministro que consta en el albarán de salida de QUARE DESIGN. Será necesario acompañar la reclamación de la factura de compra.
- EN** The 2 YEARS warranty offered by QUARE DESIGN is only valid if the products and the corresponding components have been acquired in a country belonging to the European Union. Sales made outside the European Union are not covered by the mentioned warranty unless expressly agreed with QUARE DESIGN. QUARE DESIGN guarantees its products and components with regard to any manufacturing defect, confirmed by the quality department of QUARE DESIGN. The guarantee does not cover defects or damages resulting from incorrect installation, maintenance or storage, not carried out in accordance with the corresponding instruction manuals, or from repairs carried out by not qualified personnel or not following repair instructions, or from lack of maintenance or from any other anomaly not caused by a manufacturing defect. The guarantee is limited to the repair or replacement of the faulty product, upon decision of QUARE DESIGN. The guarantee period will start from the date of supply ex-works. It is necessary to provide the original purchase invoice.