

Pied arctique
L10



Pied griffe
L1B
L1W
L1C

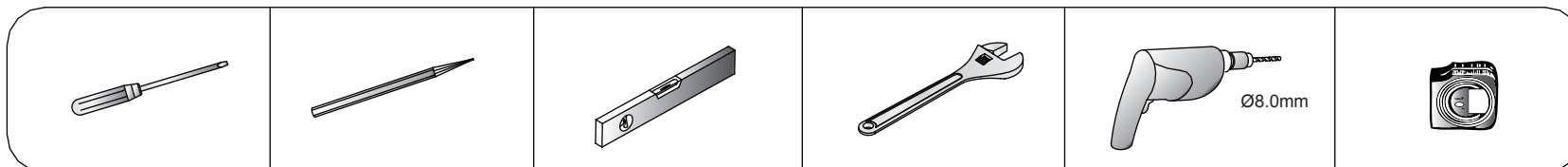


Pied arc
L2B
L2W
L2C

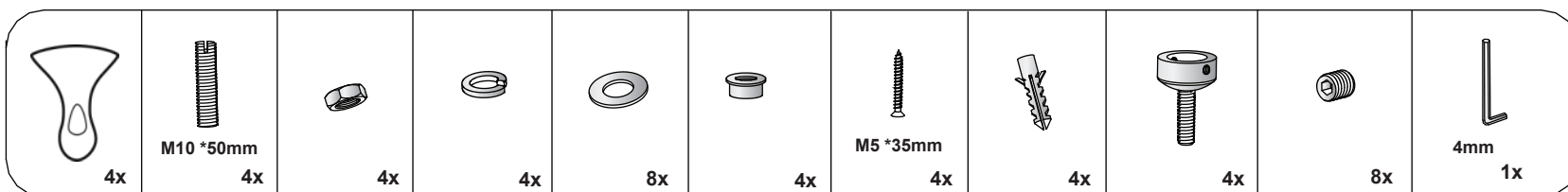


Pied classique
L3B
L3W
L3C

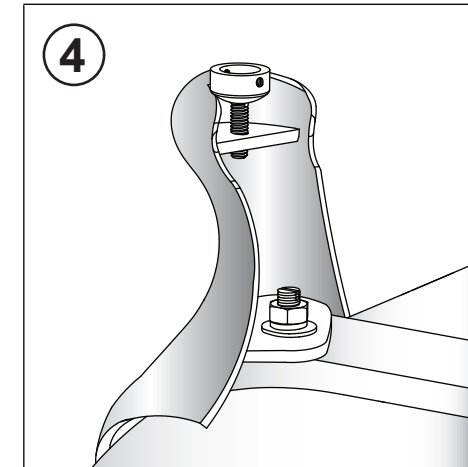
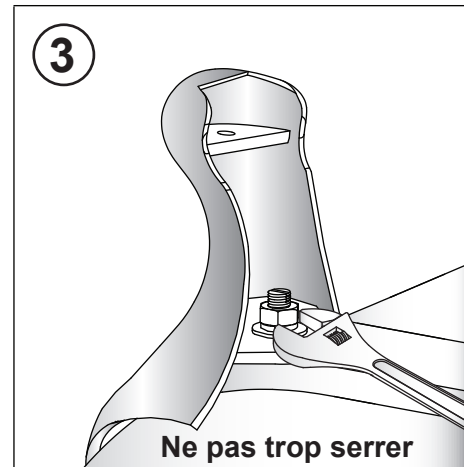
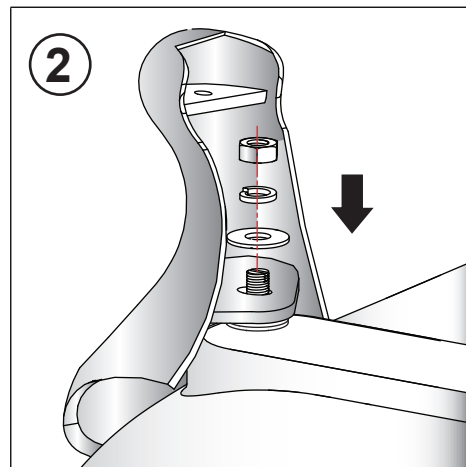
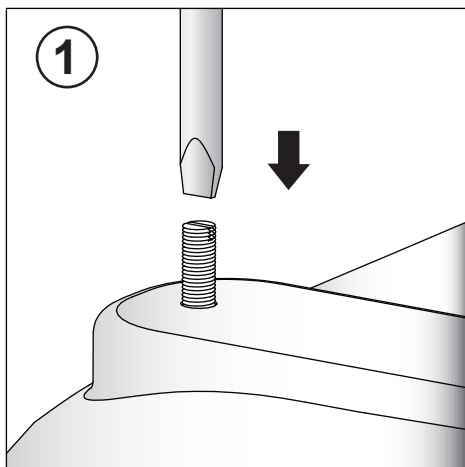
Outils nécessaire:



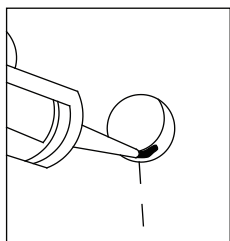
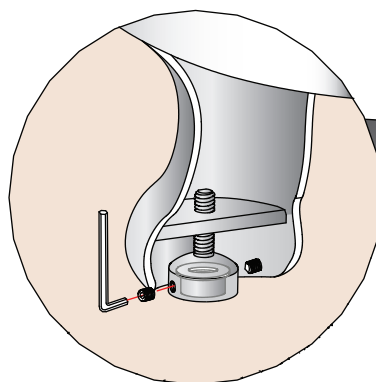
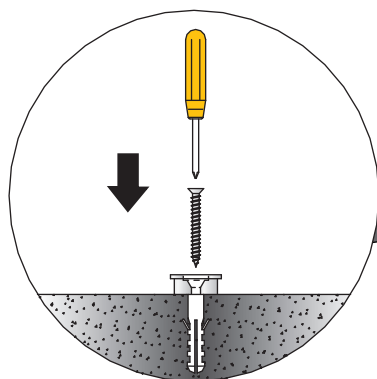
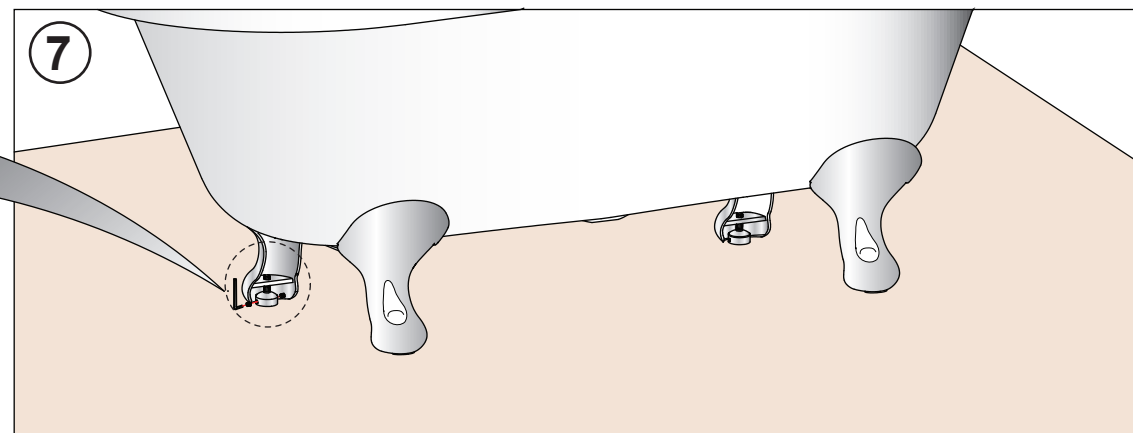
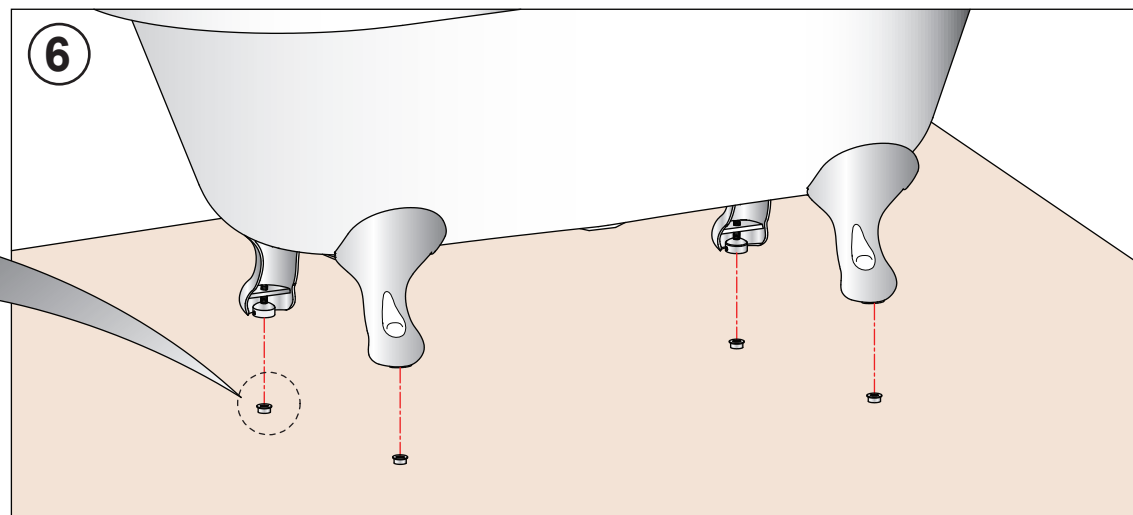
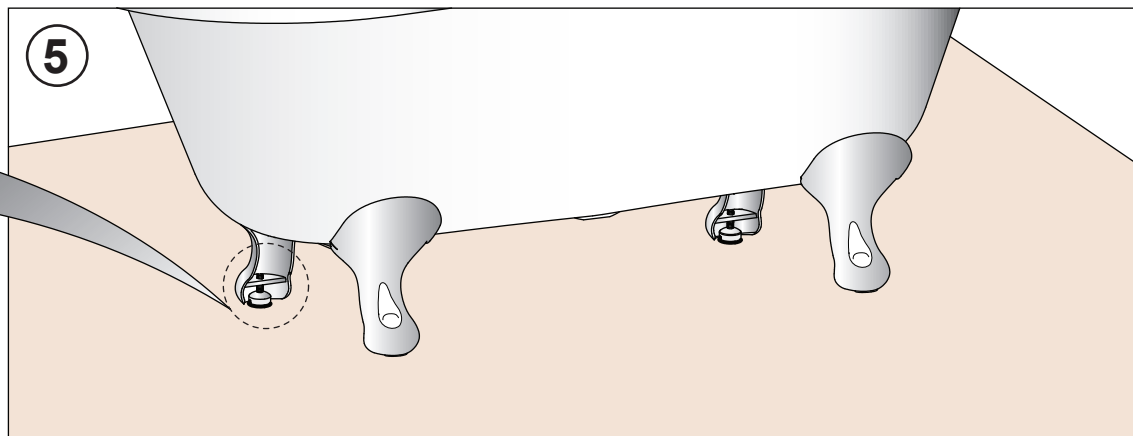
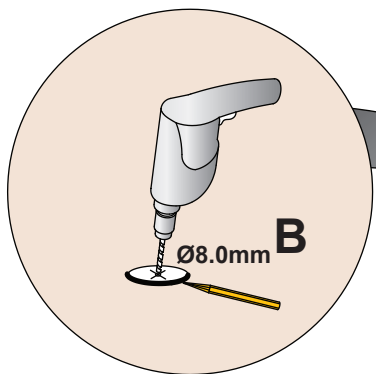
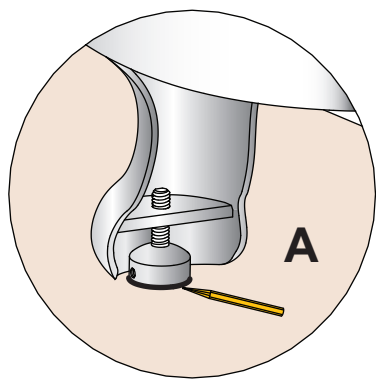
Parties fournies:



- Veuillez vérifier que toutes les parties sont bien fournies.
- Assemblez la baignoire sur une bâche pour protéger contre des dégâts à la surface de la baignoire.
- Le schéma de baignoire montré ci-dessous est seulement pour référence, les pieds de bain correspondent pour toutes baignoires.
- Ce produit exige deux personnes pour être soulevé - utilisez les techniques de soulèvement appropriées.
- Ce guide d'installation n'inclut pas les détails pour la connexion aux eaux usées; la décision finale de l'installation des eaux usées devra-t-êtré prise par une personne qualifiée.
- Suivez chaque étape dans l'ordre



Pour sceller la baignoire au sol placez une petit quantité de mastic sous chaque pied qui touche le sol.



Une fois que la baignoire est positionnée prête à être fixer, Nous vous suggerons de raccorder les eaux usées et le trop plein à la baignoire. Avant que vous fassiez cela Burlington insite pour que vous enduisiez de mastic le contour intérieur du trop plein et des eaux usées pour assurer une total étanchéité. Comme montré sur le schéma.