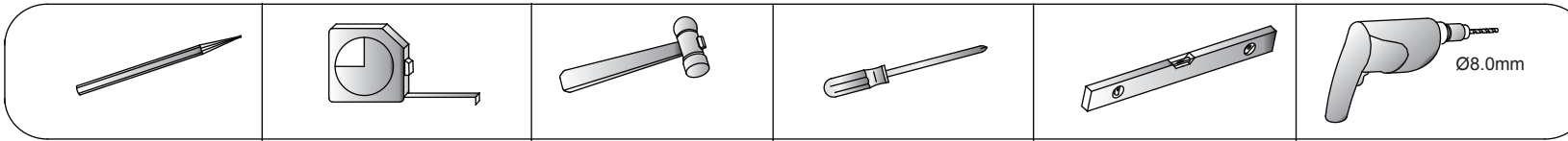
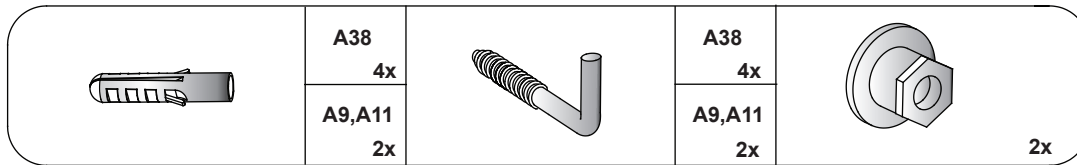


Outils nécessaires :



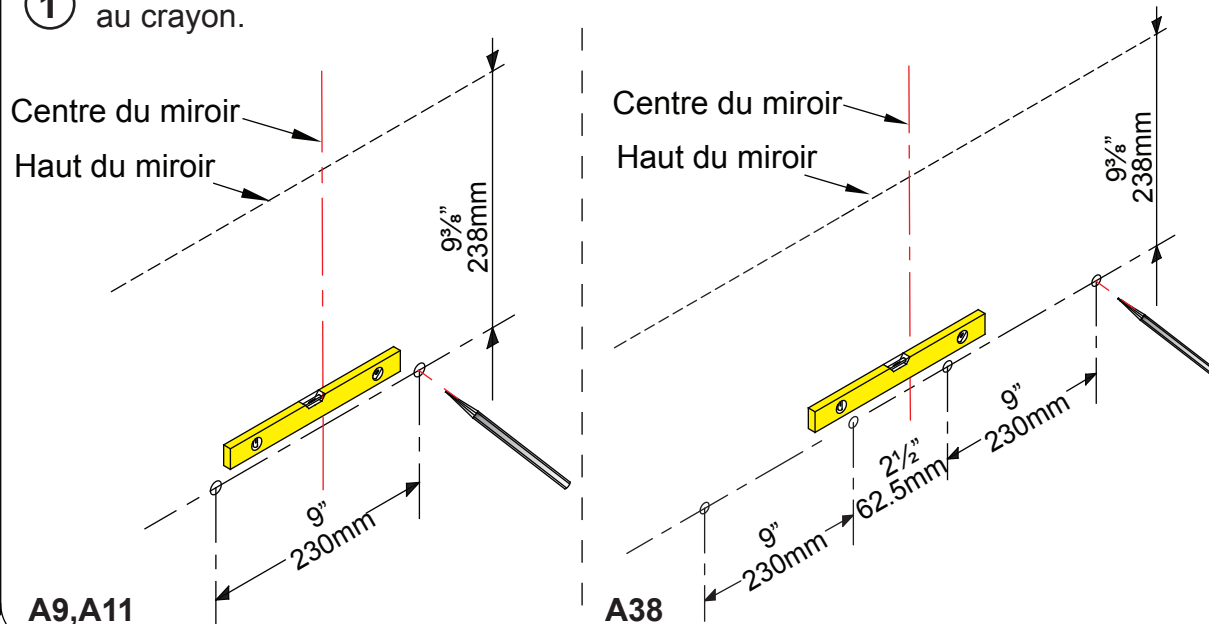
Parties fournies :



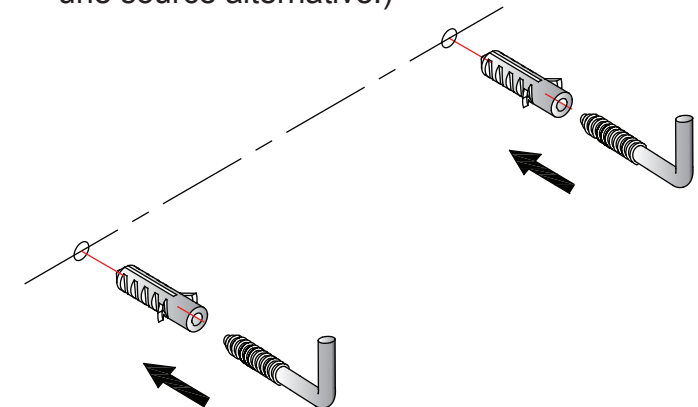
Maintenance & Cleaning

Les bords du miroir sont scellés avec un produit spécialement conçu pour protéger les bords de contaminants et décoloration. Si les instructions d'entretien ne sont pas suivies, les propriétés protectrices du produit peuvent être affectées. N'utilisez JAMAIS de produits contenant du javel ou de produits nettoyants de nature granuleuse ou abrasive, ou bien de produits pour "vitres et miroirs" qui peuvent être nocifs à la finition durable du miroir. Veuillez TOUJOURS utiliser un torchon propre en microfibre (sec ou humide) pour nettoyer le miroir et son cadre.

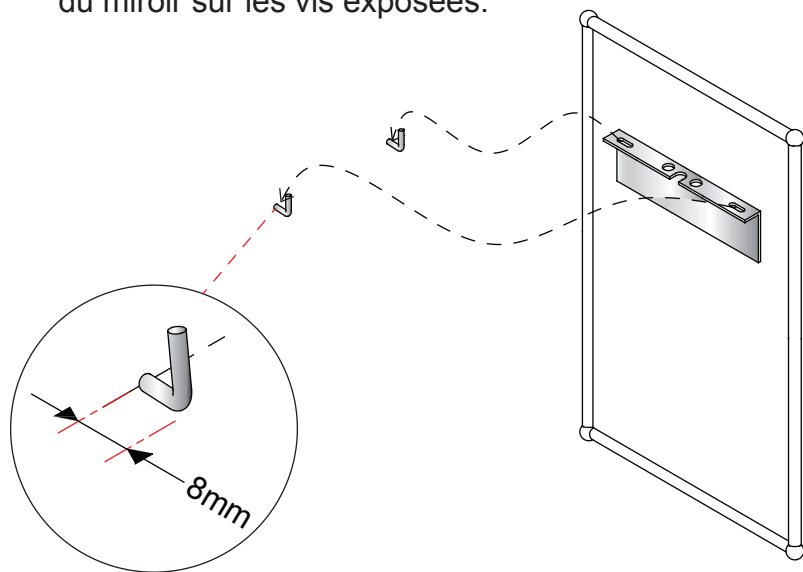
- ① Déterminez la position finale, marquez la position des trous de fixations au crayon.



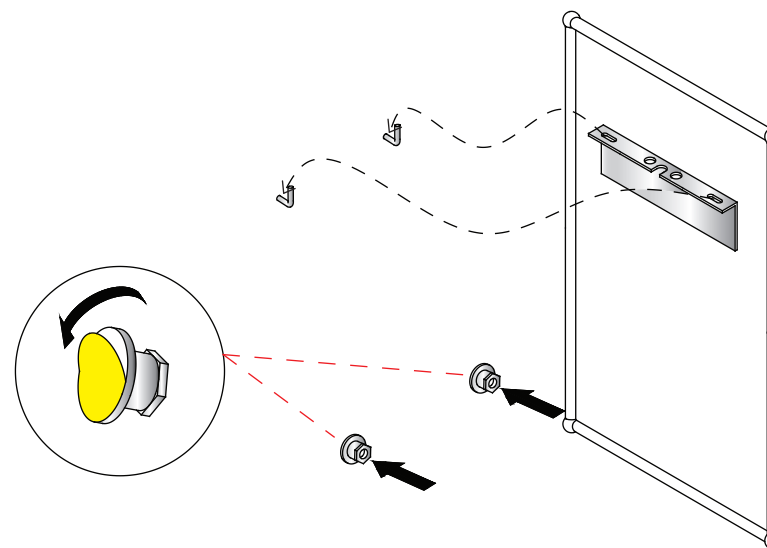
- ② Utilisez une perceuse 8mm, percez les trous sur les marques. (note : Dans le cas où les fixations pour mur/sol fournies ne sont pas appropriées pour le mur/sol, veuillez trouver une source alternative.)



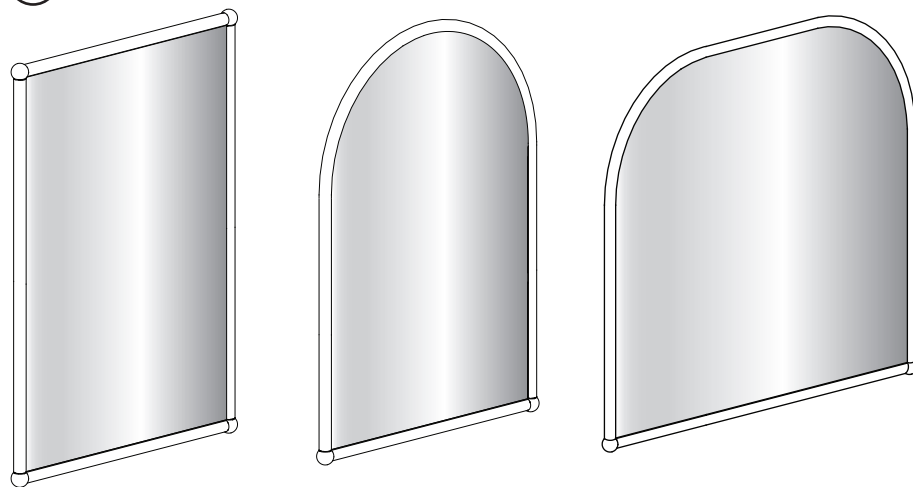
- ③ Gardez les vis en acier inoxydable exposées 8mm en dehors du mur. Montez le miroir sur le mur en accrochant les fixations du miroir sur les vis exposées.



- ④ Vérifiez que tout soit stable. Sinon, veuillez ré-ajuster les vis exposées et utilisez les joints fournis si nécessaire.



⑤



A11

A9

A38

Pour plus d'informations, nos coordonnées de contact sont :

Bathroom Brands, Lake View House, Rennie Drive, Dartford,
Kent, DA1 5FU

Tel: 01322 473222

E-mail: Customerservice@bathroombrands.com

Web: www.bathroombrands.com