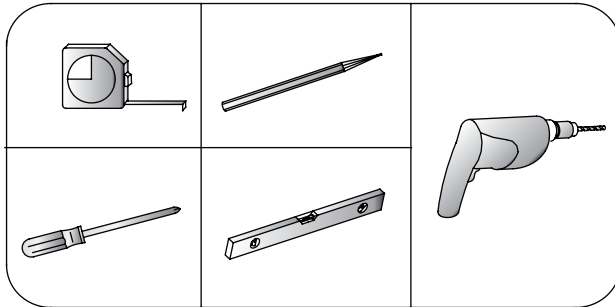
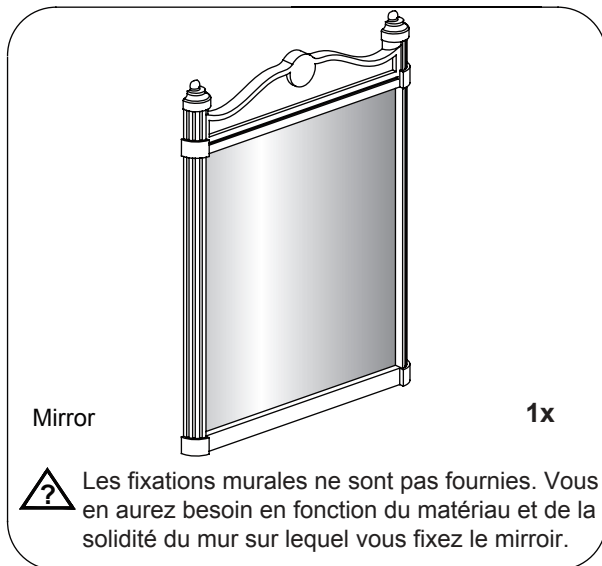


**Outils nécessaires :**



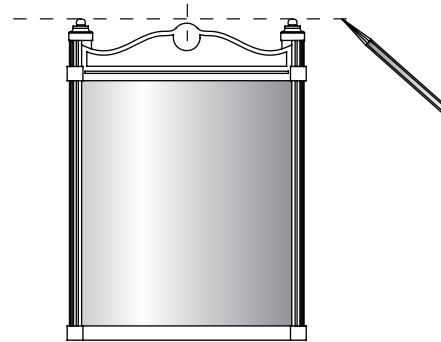
**Parties fournies :**



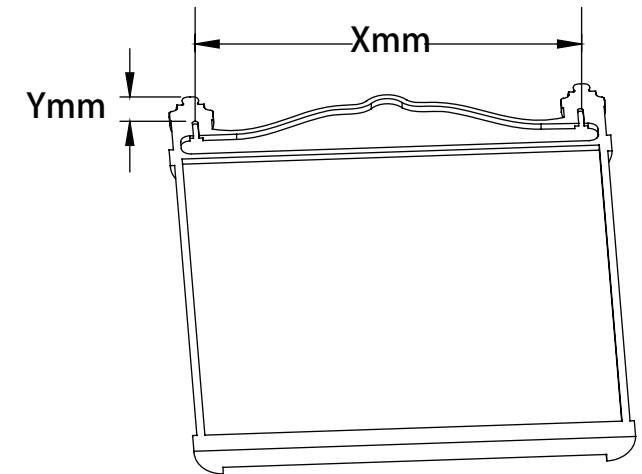
**ENTRETIEN**

Les bords du miroir sont scellés avec un produit spécialement conçu pour protéger les bords de contaminants et décoloration. Si les instructions d'entretien ne sont pas suivies, les propriétés protectrices du produit peuvent être affectées. N'utilisez JAMAIS de produits contenant du javel ou de produits nettoyants de nature granuleuse ou abrasive, ou bien de produits pour "vitres et miroirs" qui peuvent être nocifs à la finition durable du miroir. Veuillez TOUJOURS utiliser un torchon propre en microfibre (sec ou humide) pour nettoyer le miroir et son cadre.

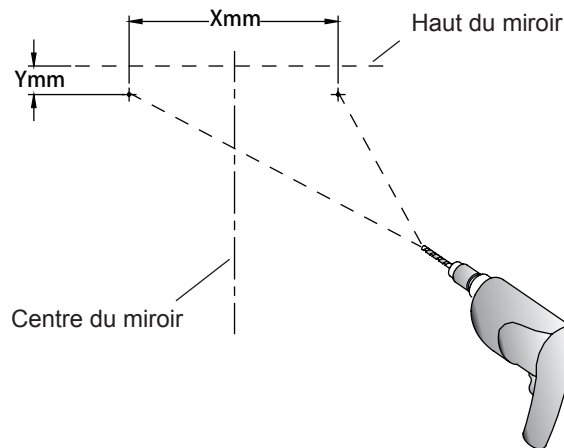
- 1** Assurez vous que le miroir est à niveau, et déterminez la position finale d'installation.



- 2** Retournez le miroir, mesurez la distance de X et Y séparément. Sur le dos du miroir enregistrez la position des trous de fixation indiqués comme X et Y.



- 3** Marquez les positions des trous de fixation comme sur le schéma ci-dessous. Percez les trous et insérez les fixations.



- 4** Suspendez le miroir sur le mur avec les trous de fixation alignés. Vérifiez la stabilité et le niveau.

