

# MIRAGE

**ES** MANUAL DE INSTALACIÓN · Platos de ducha

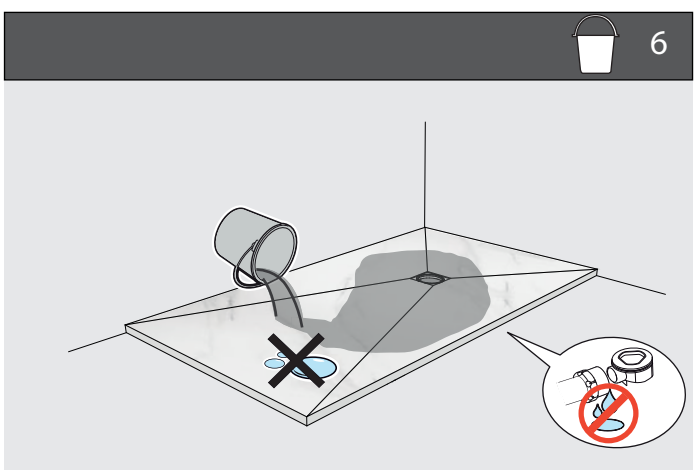
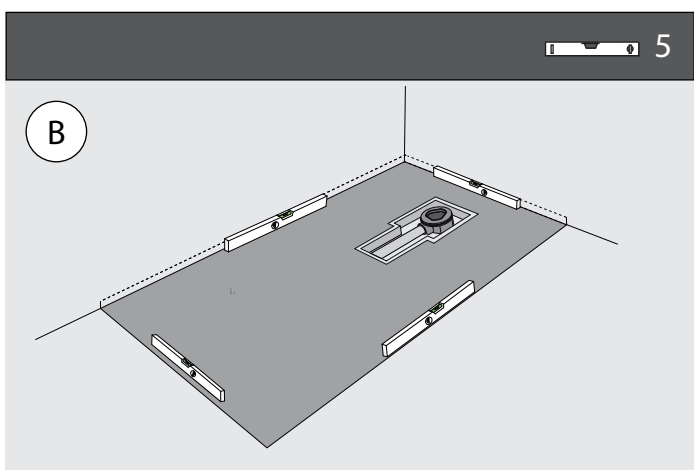
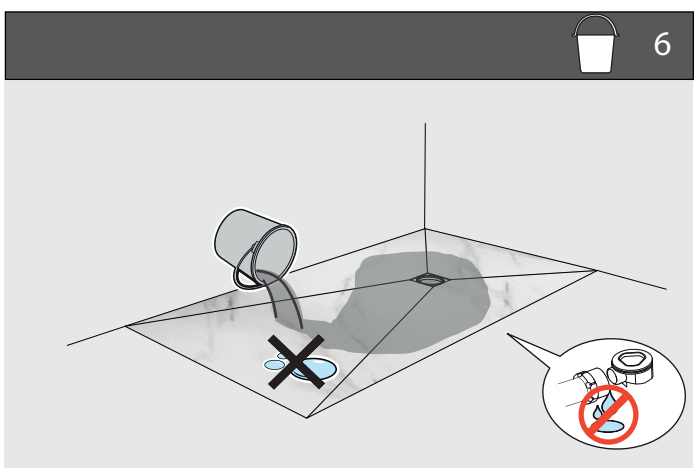
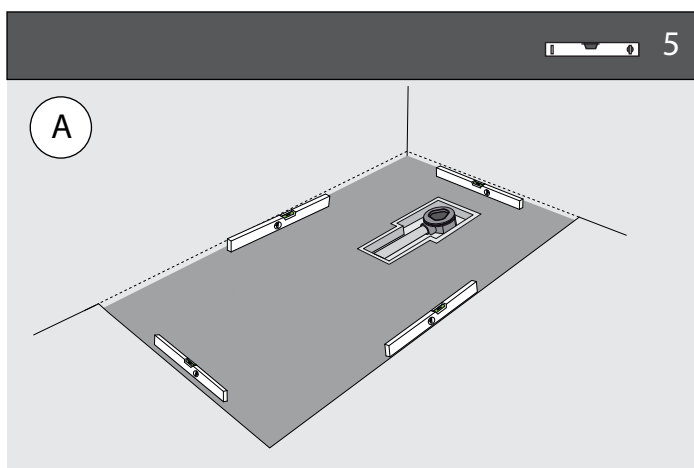
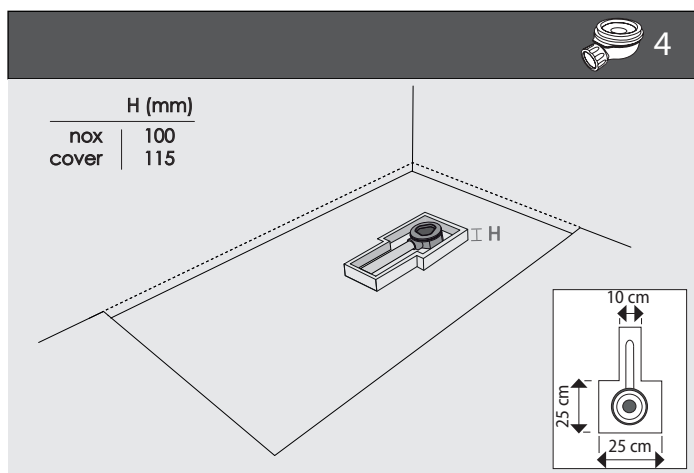
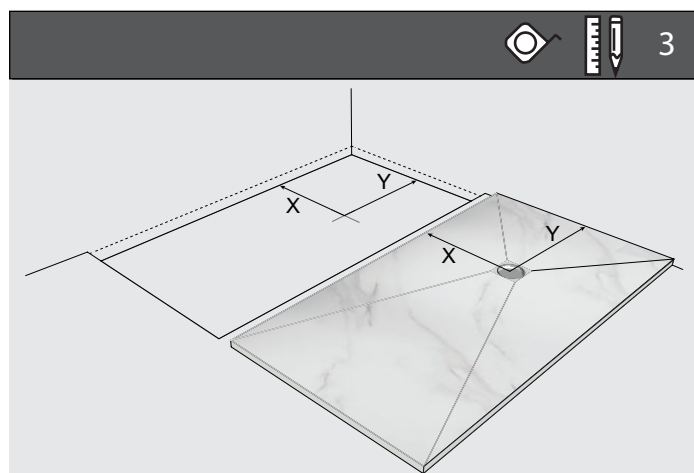
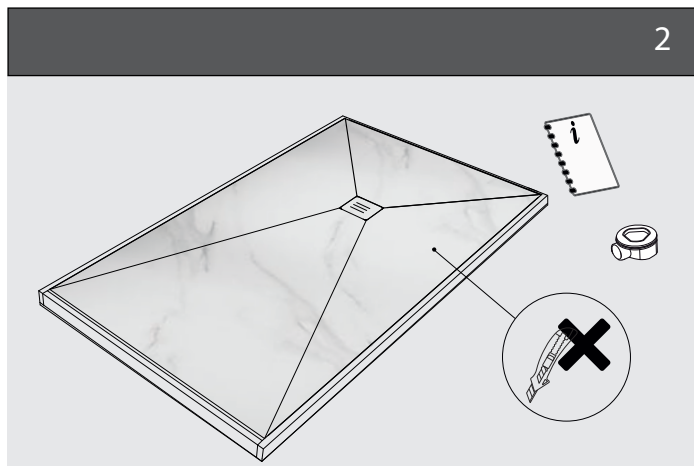
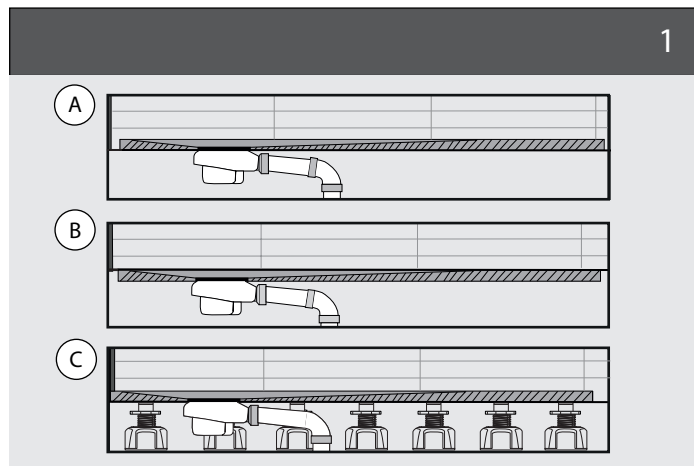
**EN** INSTALLATION MANUAL · Shower trays

**FR** MODE D'INSTALLATION ET ENTRETIEN · Receveurs de douche

**DE** INSTALLATION · Duschabtrennungen

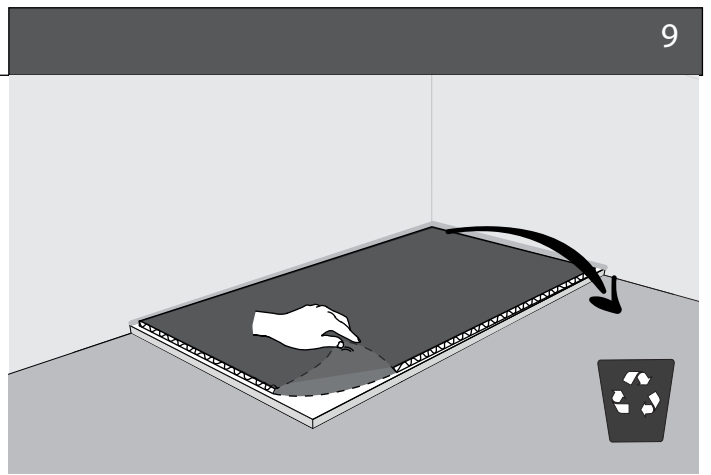
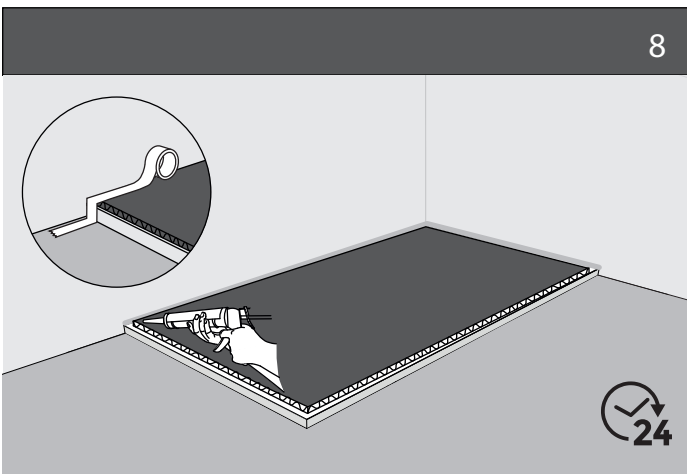
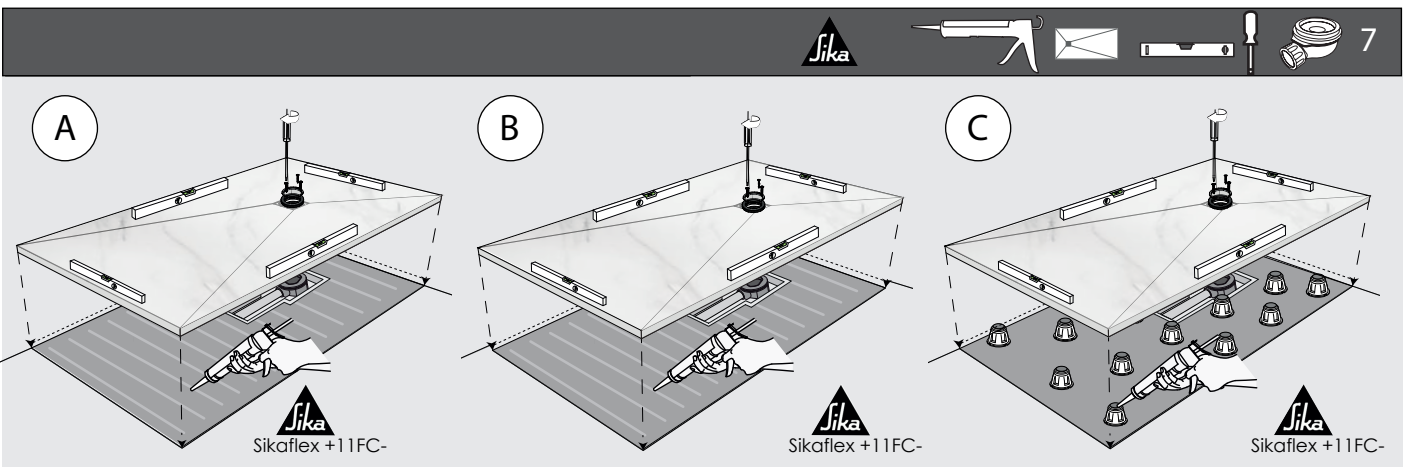
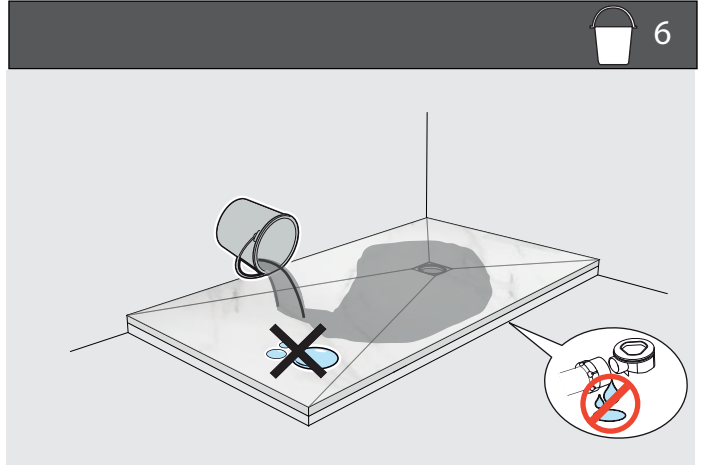
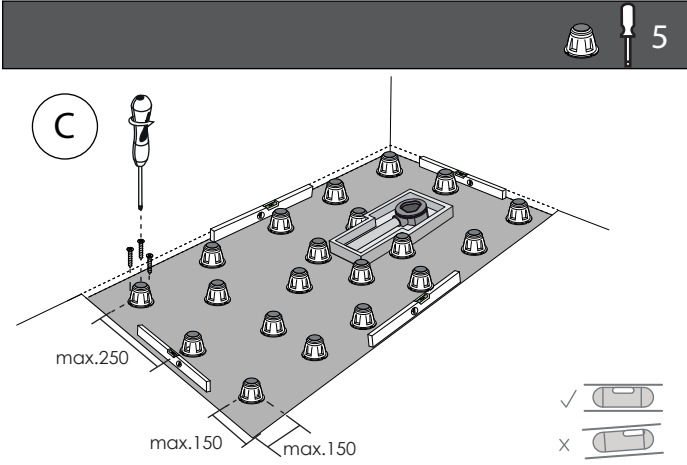
**IT** MANUALE D'USO E INSTALLAZIONE · Piatti doccia



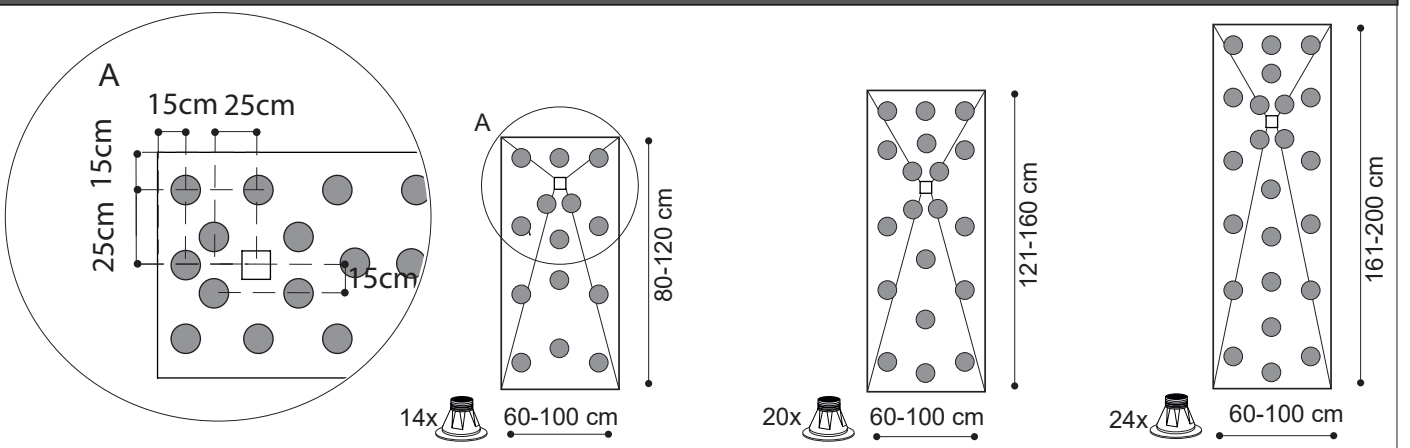


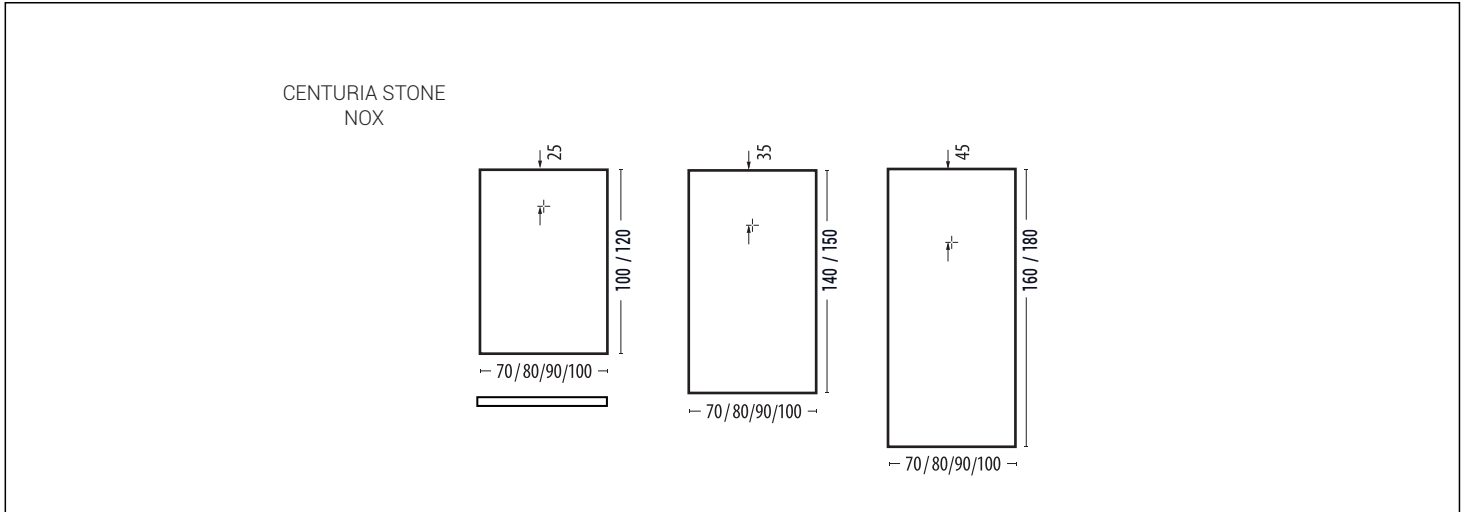
5 YEARS WARRANTY

ACRYL PRINT



Ejemplo recomendado de colocación soporte de elevación regulable. Example installation scheme adjustable lift support.  
Exemple de placement support d'élevation réglable (plots). Empfohlene Einbauschüre einstellbare Liftunterstützung.  
Esempio d'installazione supporto elevazione regolabile.





ES ·Al recibir el producto verifique que corresponde con su pedido y que no haya sufrido ningún tipo de desperfecto, arañazo, golpe, etc. y se encuentra en perfecto estado para su instalación. Para la limpieza utilice jabones líquidos, agua y paños o esponjas no abrasivos.

EN ·Please check immediately that delivered shower tray is in conformity with your order, doesn't have any imperfection, scratch, impact, etc. and is in perfect conditions for installation. Use for cleaning liquid soap, water and non-abrasive sponge or rag.

FR ·Veuillez vérifier à la livraison que le receveur correspond bien à votre commande, qu'il ne présente aucun défaut, rayure, choc, etc. et est en parfait état pour procéder à l'installation. Pour le nettoyage utilisez des savons liquides, de l'eau et une éponge ou un chiffon non-abrasif.

DE ·Bitte prüfen sie sofort die gelieferte brausetasse, ob diese Ihrer bestellung entspricht, sie keinerlei schäden wie abschürfungen, risse, cut's oder sonstige beschädigungen aufweist und diese sich in einem ordnungsgemäßen zustand für einen einbau befindet. Bitte benützen sie zur reinigung flüssige seife, wasser und KEINE scheuernden mittel oder Schwämme.

IT ·Si prega di verificare nella consegna che il prodotto corrisponde al suo ordine, che non abbiano imperfezioni, graffi, colpi, ecc. e che il prodotto è in perfette condizione per la sua installazione. per la pulizia usare detersivi liquidi, acqua e panni o spugne non abrasivi.



**MOLDCOM COMPOSITES S.L.**

**Pol. Ind. "El Oliveral" Calle Snº 2  
46394 Ribarroja del Túria  
(Valencia) Spain**

**UNE EN 14527 : 2006  
+ A1 : 2010**

**Plato de ducha para uso doméstico  
Higiene personal / Personal Hygiene  
Aptitud para la limpieza - Pasa  
Durabilidad - Pasa**