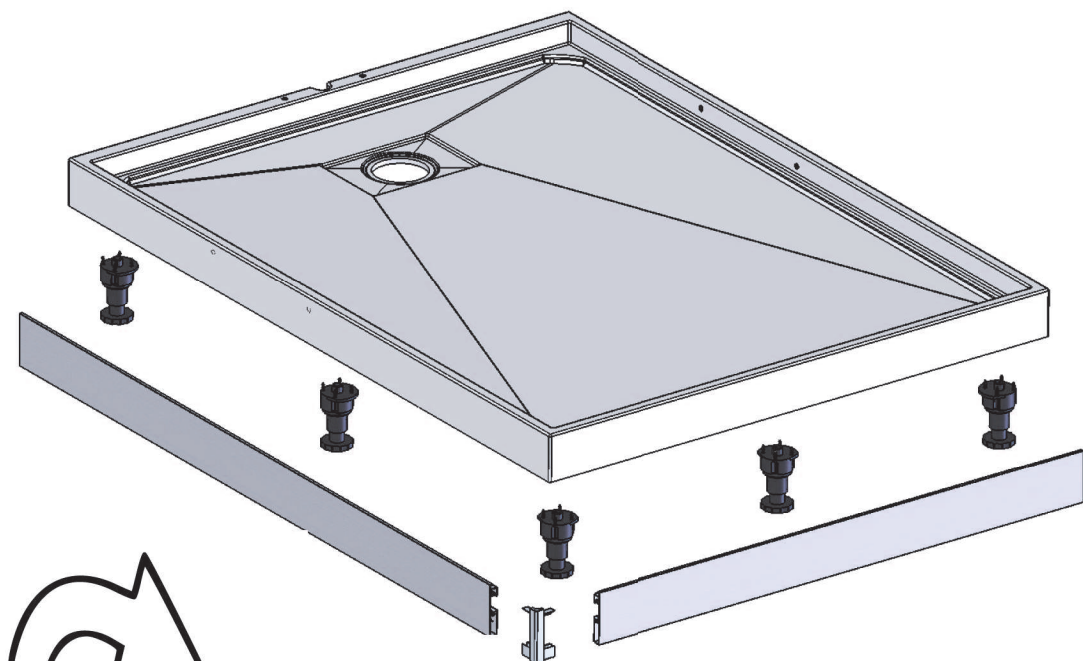
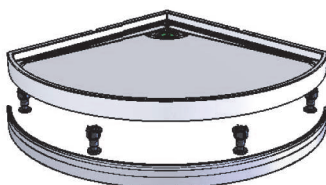
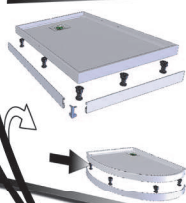


Notice de montage Installation instructions Installatiegids Instrucciones de montaje Manuale d'installazione



Notice de montage
Installation instructions
Installatiegids
Instrucciones de montaje
Manuale d'installazione



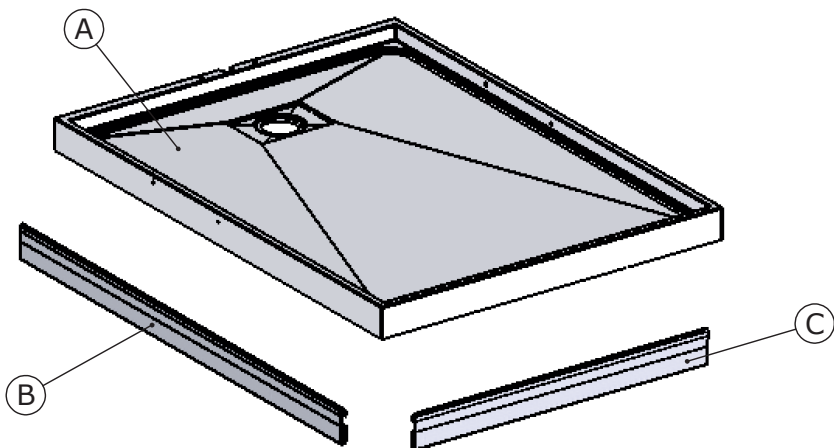
Notre service technique est
à votre écoute aux numéros
qui sont au dos de cette
notice d'installation

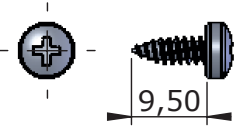
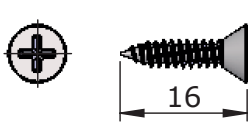
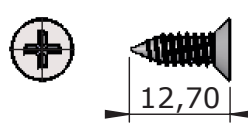
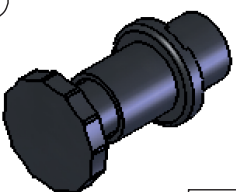
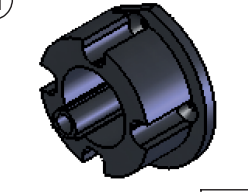
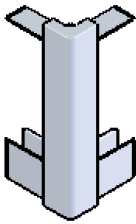
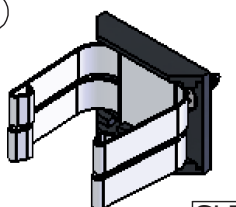


WWW.KINEDO.COM

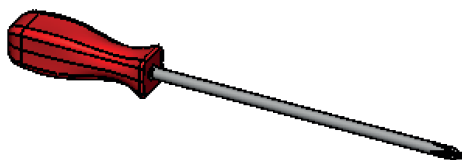
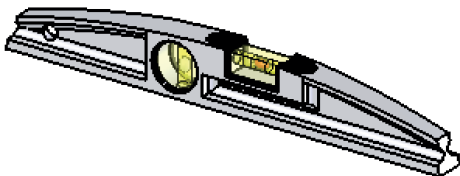
DOUCHE BALNEO SPA

DES609F

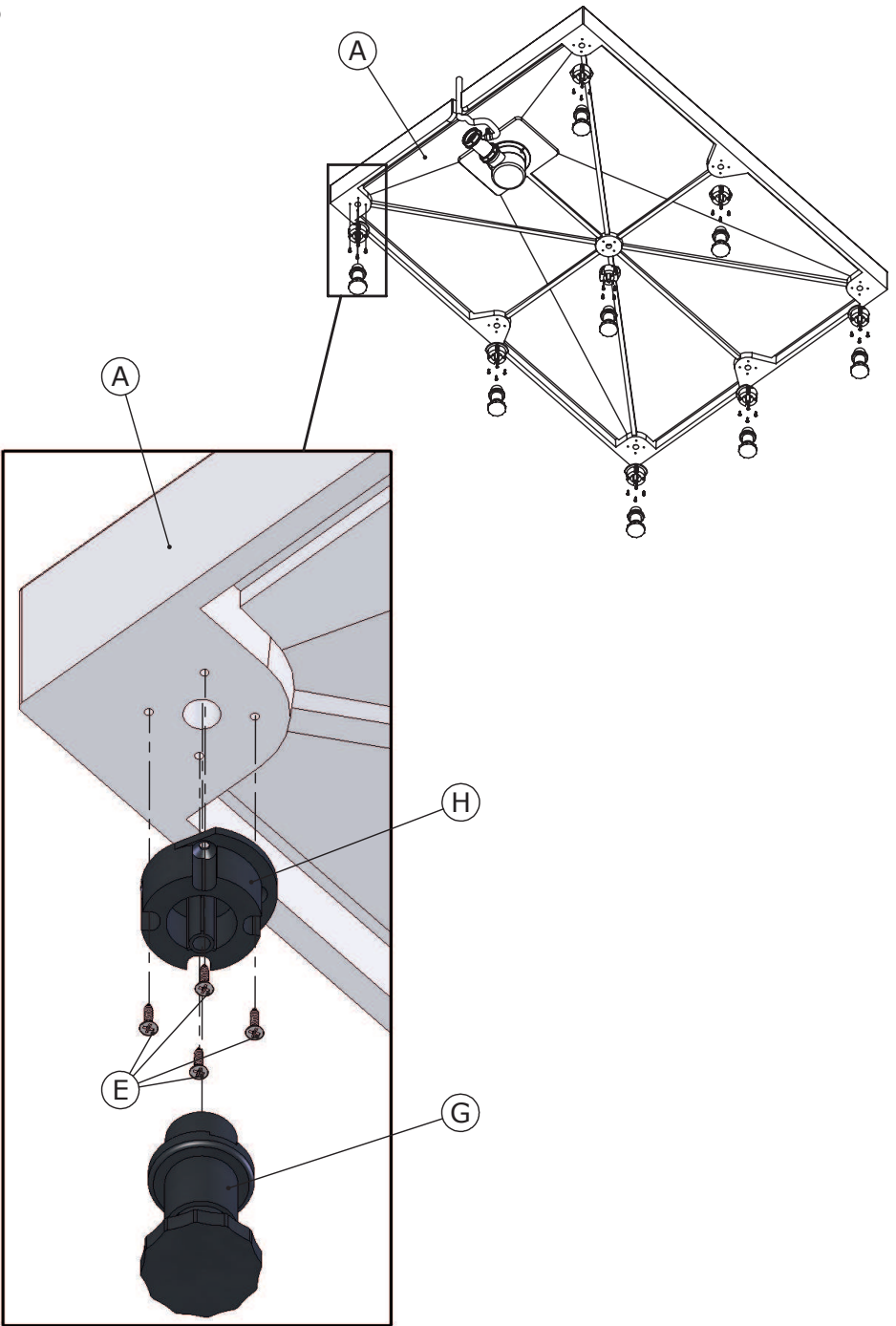


<p>(D) $\varnothing 3.5$ X2</p>  <p>1=1 VIS01</p>	<p>(E) $\varnothing 3.5$ X32</p>  <p>1=1 VIS06</p>	<p>(F) $\varnothing 4.2$ X9</p>  <p>1=1 VIS45</p>
<p>(G) X8</p>  <p>PIED03</p>	<p>(H) X8</p>  <p>EMB05</p>	<p>(I) X1</p>  <p>ANG07</p>
<p>(J) X3</p>  <p>CLIP03</p>		

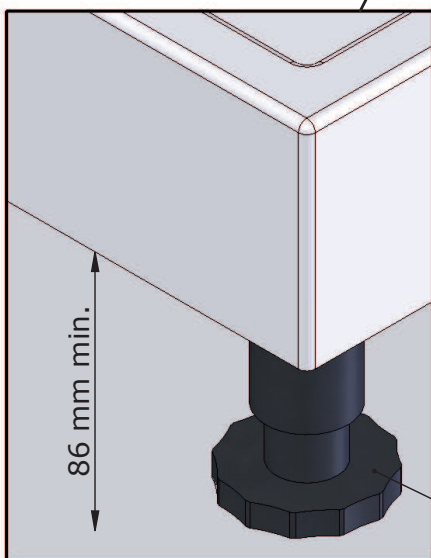
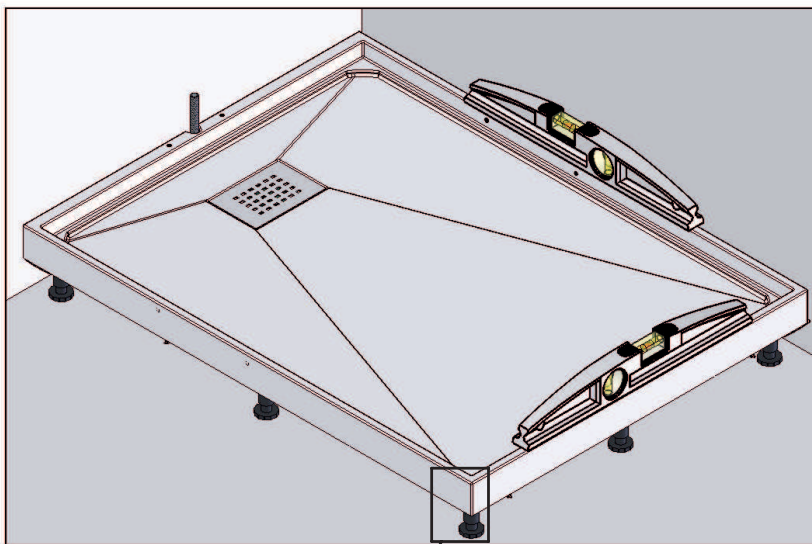
Les quantités données sont les quantités utiles au montage. Les sachets fournis contiennent des pièces supplémentaires.
The quantities given are what are required for the installation. There may be some surplus parts in the package provided.



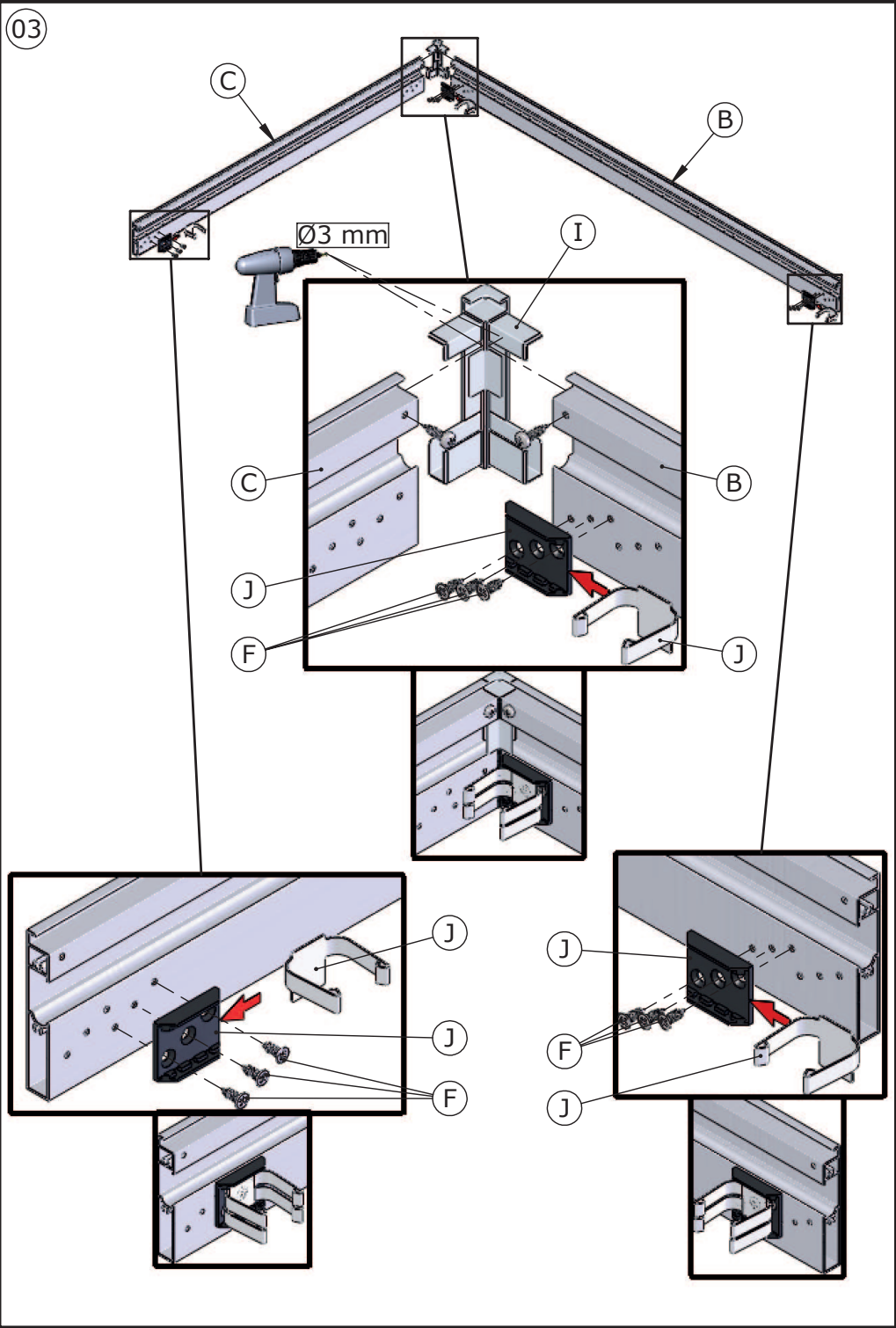
01



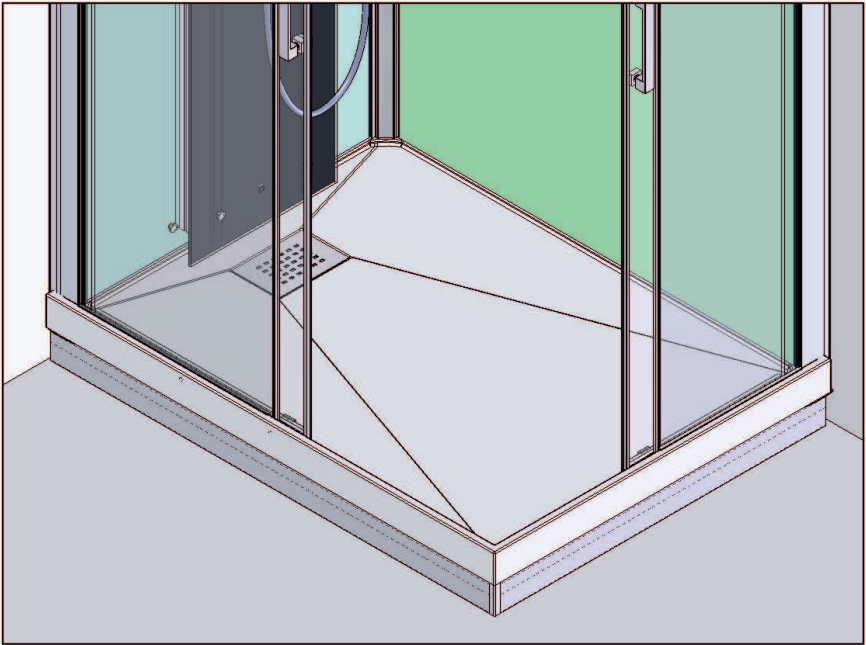
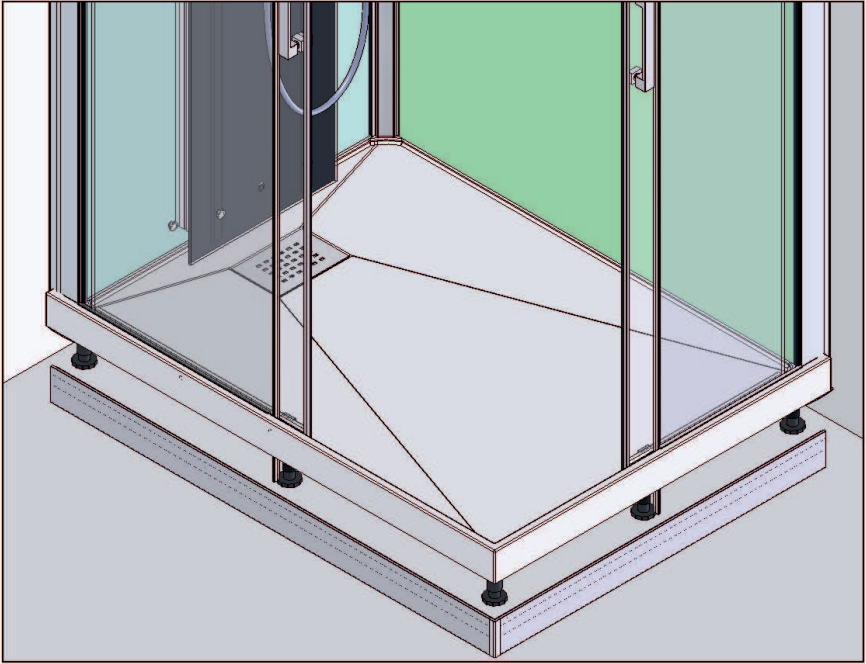
02



G



04





SAV
SERVICE HELPLINES
ASSISTENZA POST-VENDITA
SERVICIO POSTVENTA

FRANCE

02 40 21 29 45

SCHWEIZ

(01) 748 17 44

UK

020 8842 0033

ESPAÑA

93 544 60 76

IRELAND

04697 33102

NEDERLAND

0475 487 100

DEUTSCHLAND

0800 82 27 82 0

BELGIË

+31 475 487 100

ITALIA

(0382) 6181

BELGIQUE

+31 475 487 100

ÖSTEREICH

(0222) 21 402 16 0

РОССИЯ

963 19 40, 773 67 22

SAV
SERVICE HELPLINES
ASSISTENZA POST-VENDITA
SERVICIO POSTVENTA



FRANCE
 02 40 21 29 45

UK
 020 8842 0033

IRELAND
 04697 33102

DEUTSCHLAND
 0800 82 27 82 0

ITALIA
 (0382) 6181

OSTEREICH
 (0222) 21 402 16 0

SCHWEIZ
 (01) 748 17 44

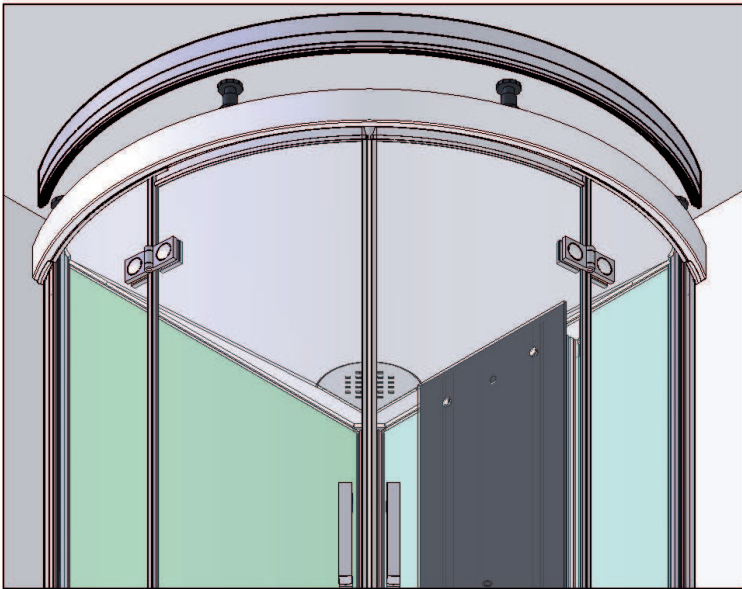
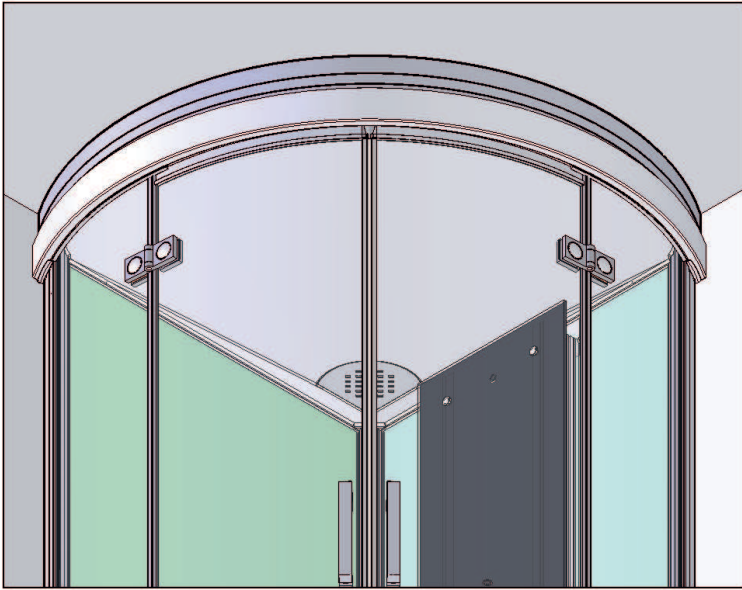
ESPAÑA
 93 544 60 76

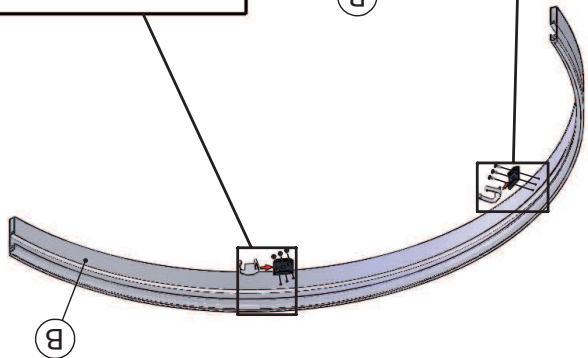
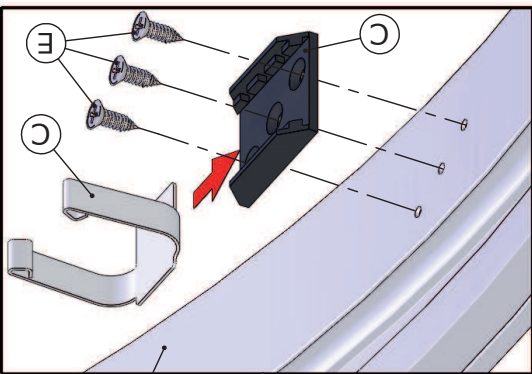
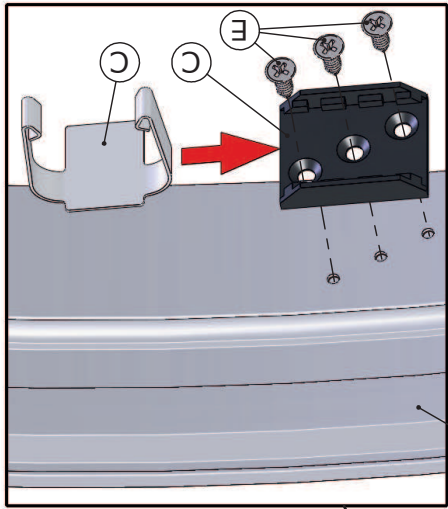
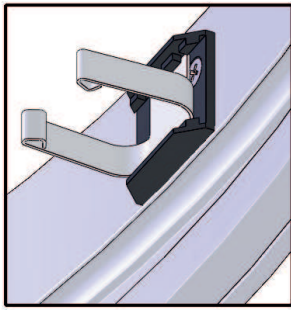
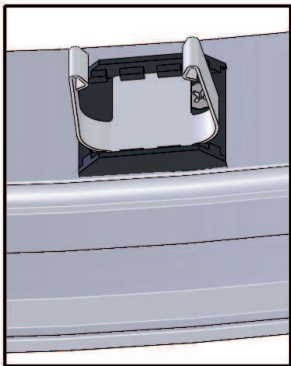
NEDERLAND
 0475 487 100

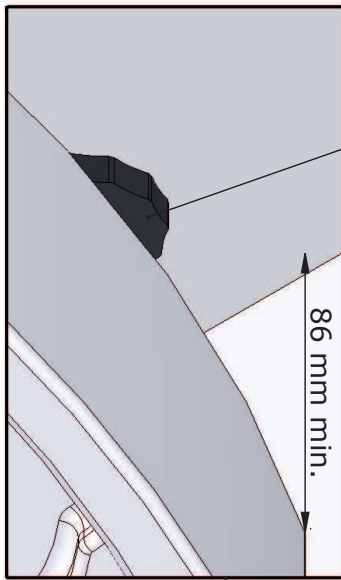
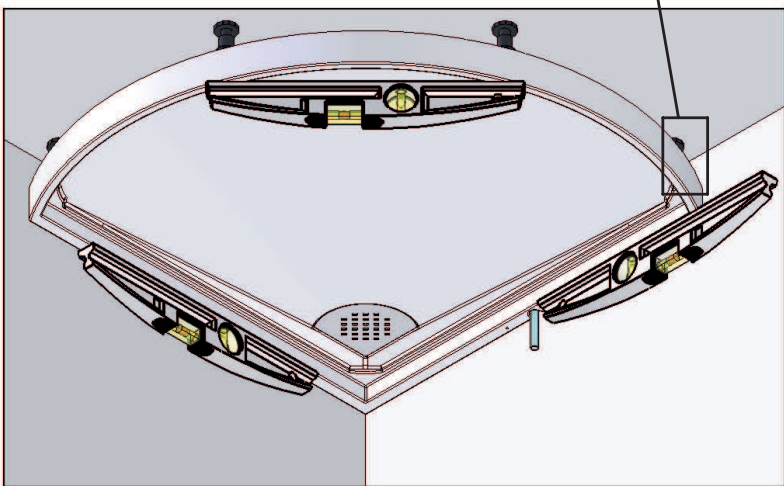
BELGIE
 +31 475 487 100

BELGIQUE
 +31 475 487 100

POCINIЯ
 963 19 40, 773 67 22

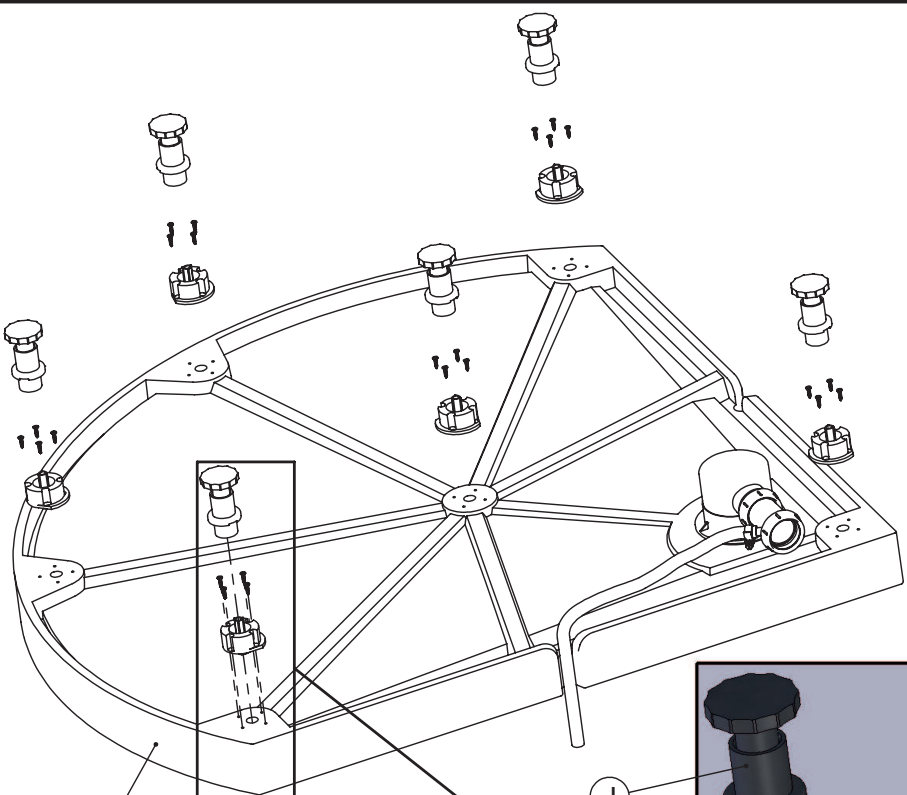






0619N

Vérifier que toutes les zones d'appui ou pieds du receveur sont en contact avec le sol.
 Ensure that all of the feet or support zones are fully supported and in contact with the floor.
 Controleer zorgvuldig dat alle steipoten in de aangegeven zones in dragend contact zijn met de ondergrond, zodat een volledige ondersteuning van de douchebak bereikt wordt. Hiërme voorkomt u breuk van de douchebak.
 Verificare che tutti i piedi siano in appoggio sul pavimento.
 Verificar que todos los puntos de apoyo estén en contacto con el suelo.



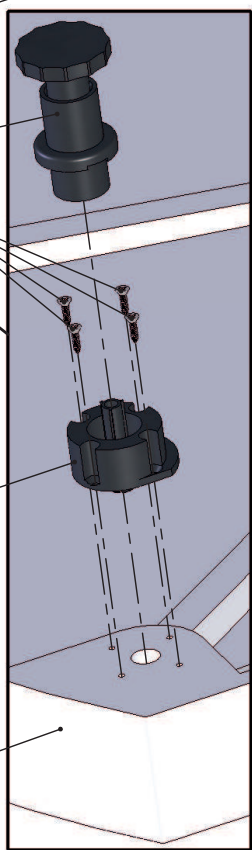
A

F

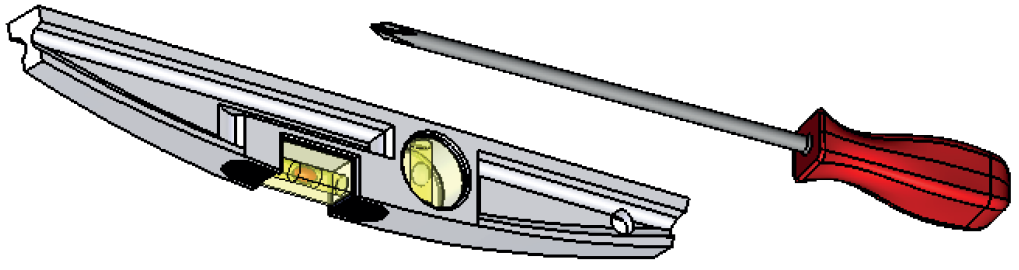
D

G

A

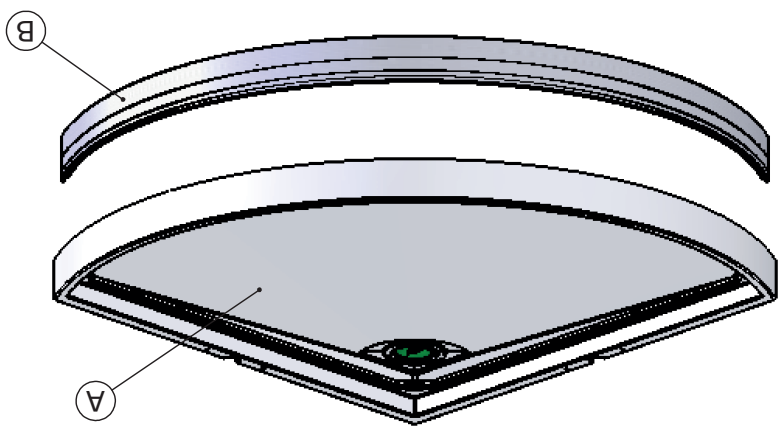


10

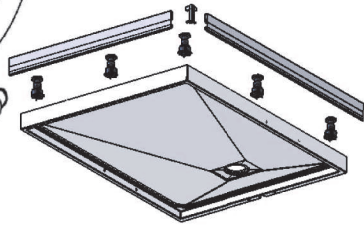
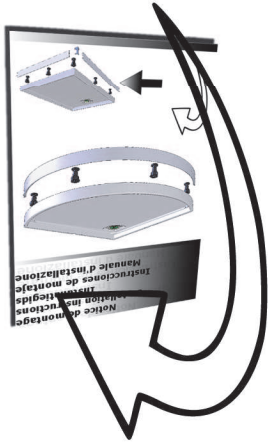
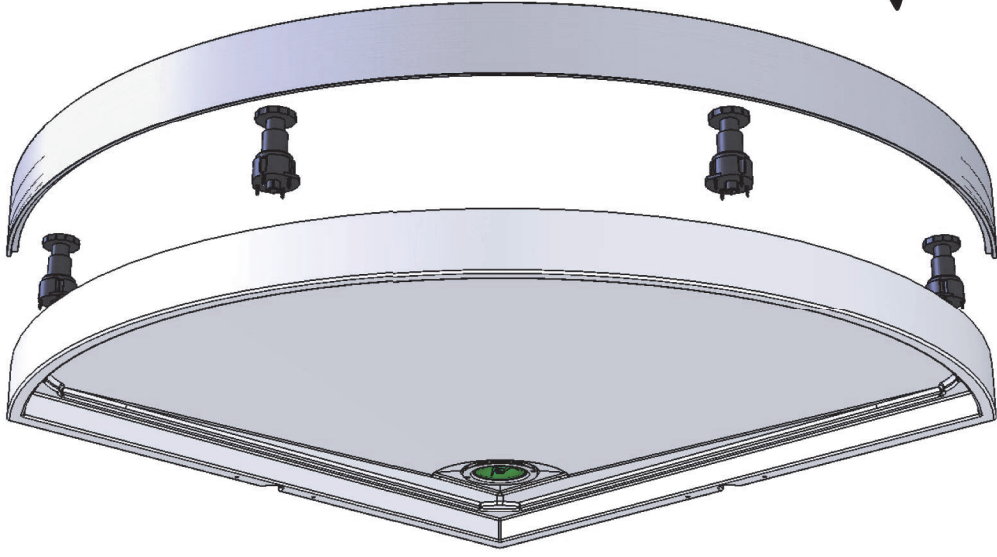


Les quantités données sont les quantités utiles au montage. Les sachets fournis contiennent des pièces supplémentaires. The quantities given are what are required for the installation. There may be some surplus parts in the package provided.

<p>VIS45 1 = 1 12,70 Ø 4.2 X6</p>	<p>EMB05 X6</p>	<p>PIED03 X6</p>
<p>VIS06 1 = 1 16 Ø 3.5 X24</p>	<p>EMB05 X2</p>	<p>CLIP03 X2</p>



Notice de montage Installation instructions Installatiegids Instrucciones de montaje Manuale d'installazione



Notre service technique est
à votre écoute aux numéros
de votre notice d'installation



www.kinedo.com
DOUCHE BALNEO SPA

