



Roca

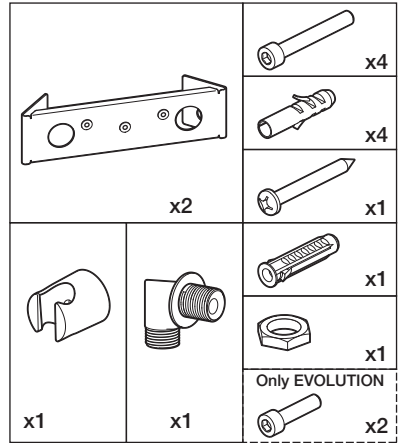
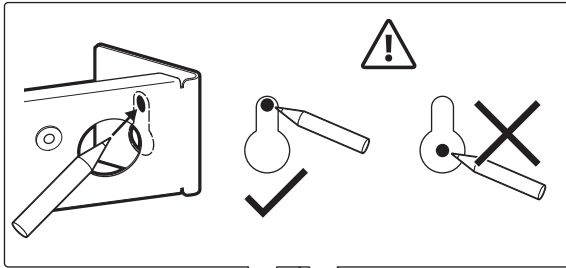
A525897903

CORNER SET ESSENTIAL 2.0

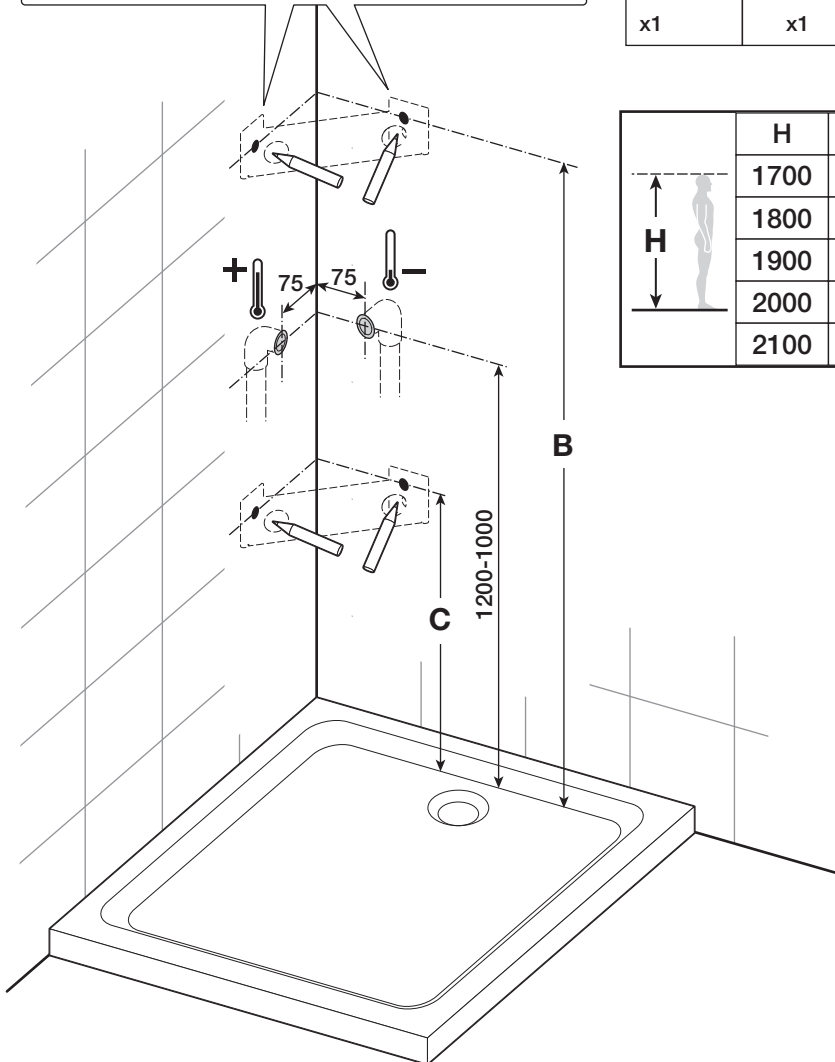
A525898003

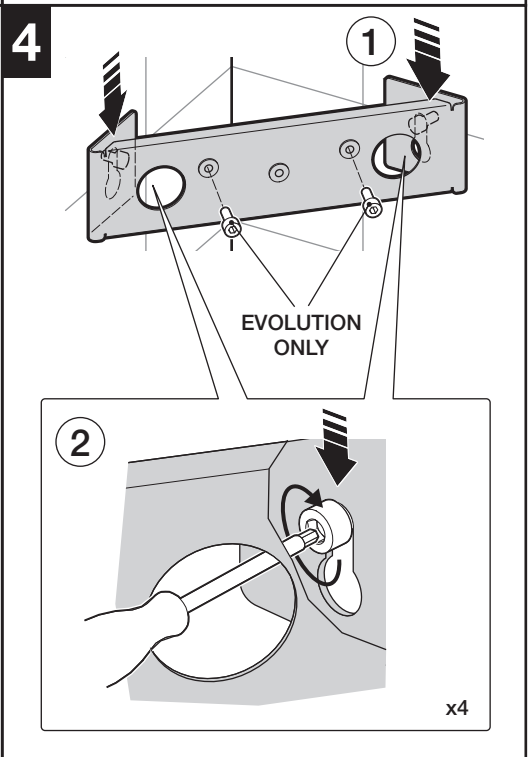
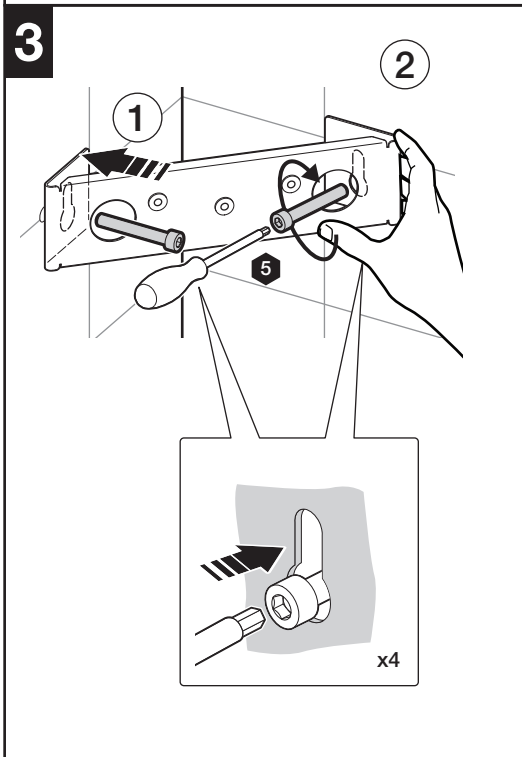
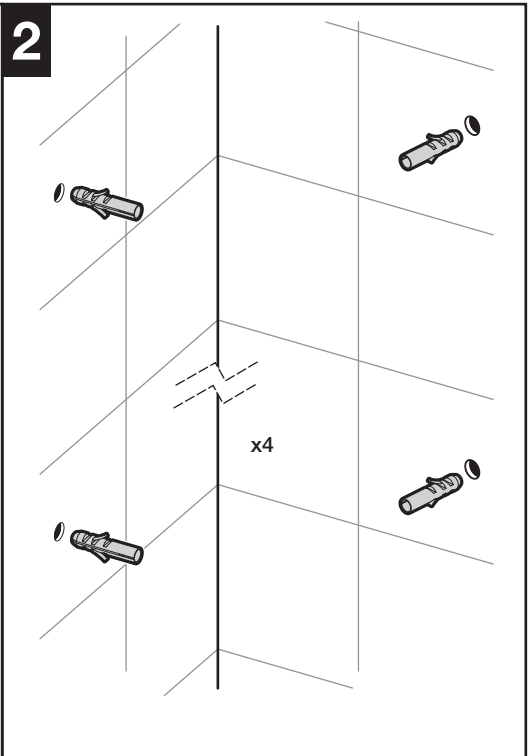
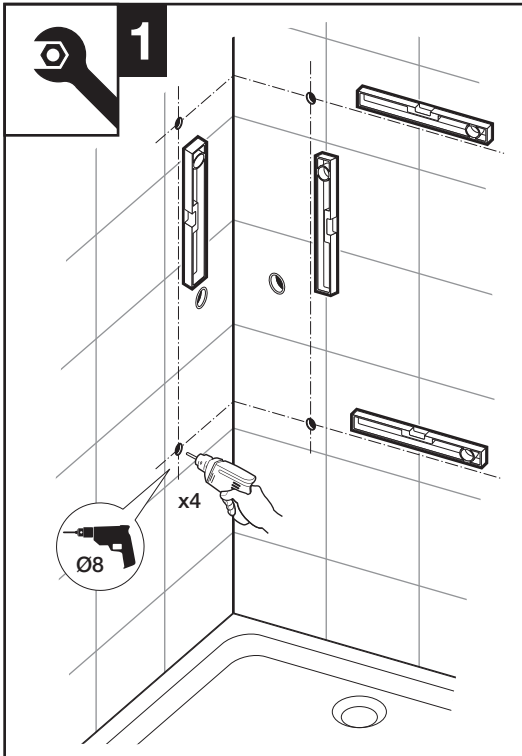
CORNER SET EVOLUTION



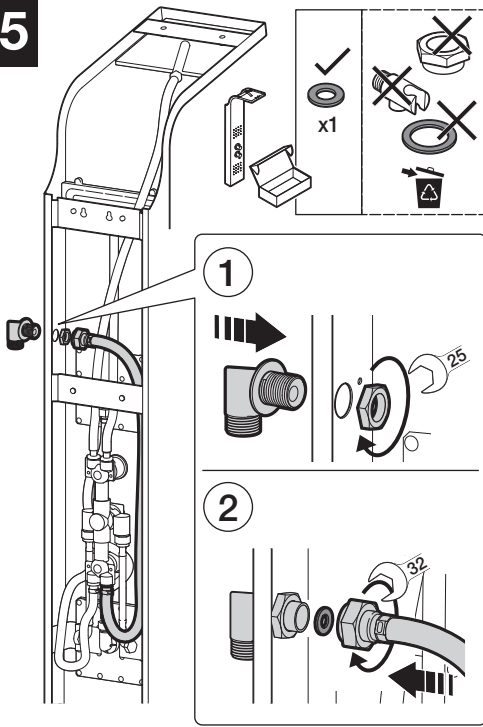


	H	B	C
	1700	1650	670
	1800	1750	770
	1900	1850	870
	2000	1950	970
	2100	2050	1070

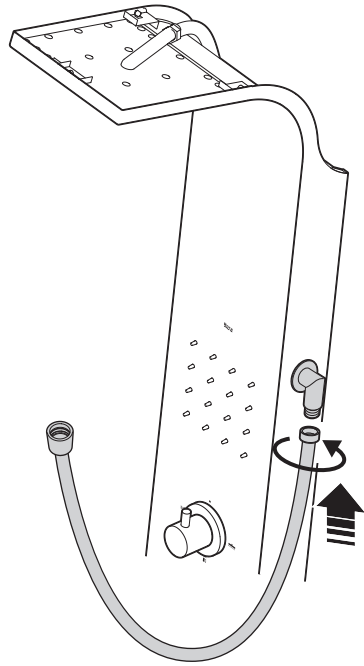




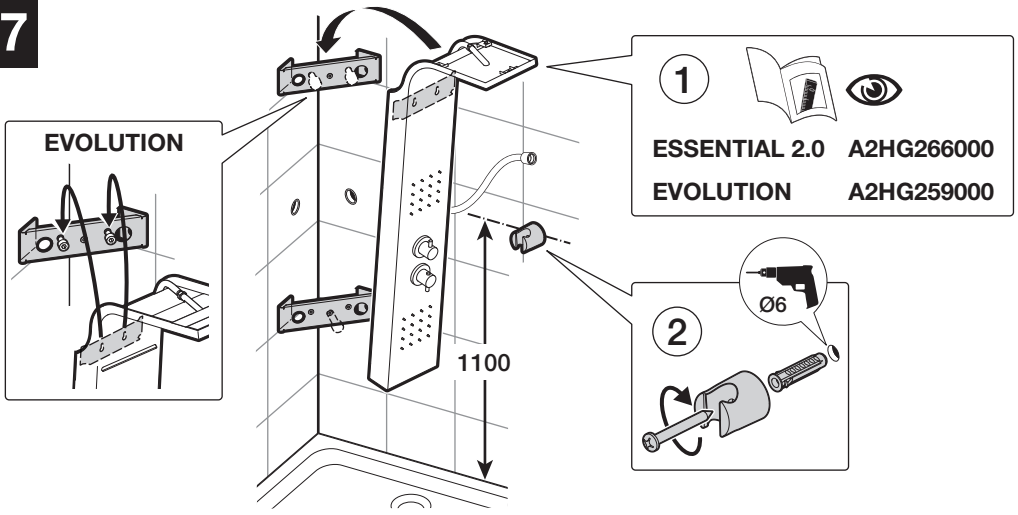
5



6



7



Roca Sanitario, S.A.
 Avda. Diagonal, 513
 08029 Barcelona
 SPAIN
 www.roca.com

933 LÍNEA DE ATENCIÓN
 661 AL CONSUMIDOR
 266 ESPAÑA

SERVICIO TÉCNICO
 ESPAÑA

productsupport.rs@roca.net
 soporteproducto.rs@roca.net

A563.090607d