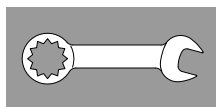


1-2



3-5



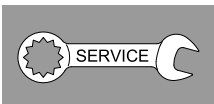
5



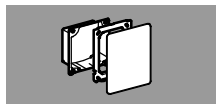
6



7-8



9

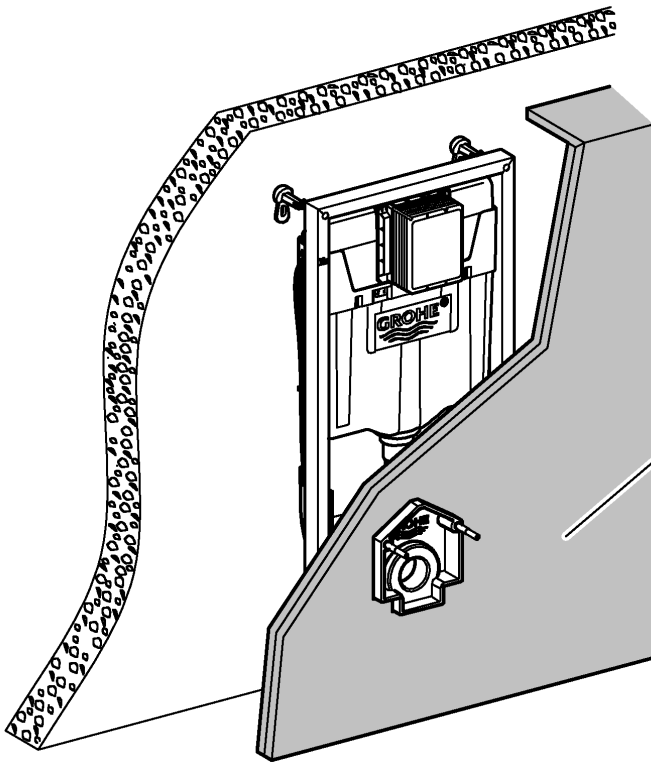


10



11





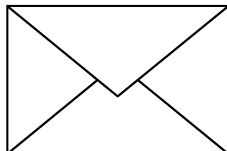
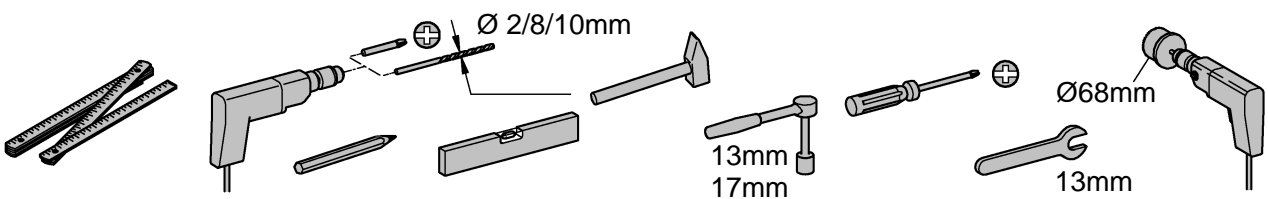
2x12,5mm



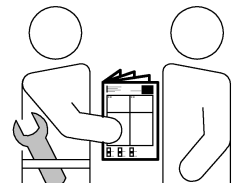
plaque de plâtre EN 520
plaque de fibrociment EN 12467

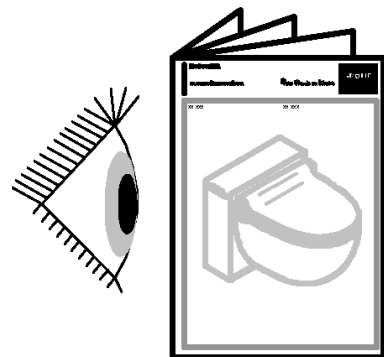
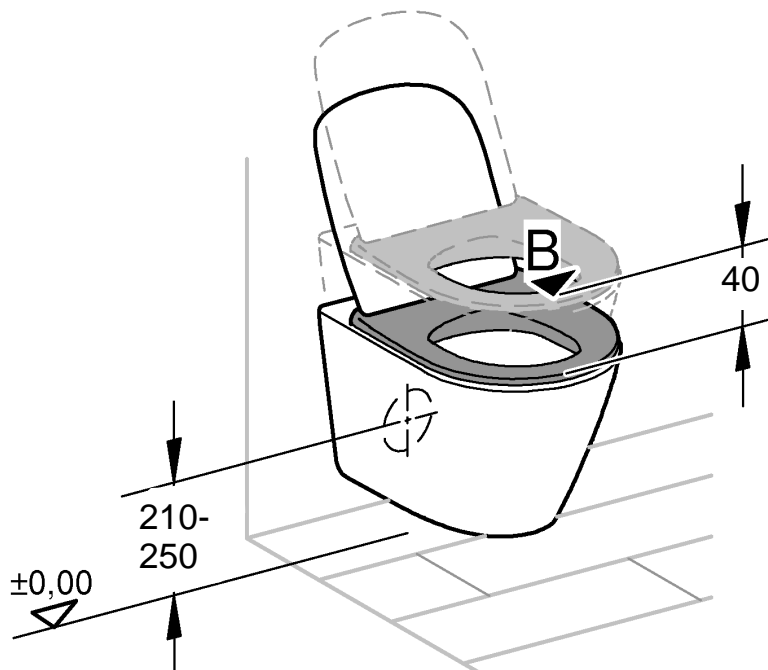
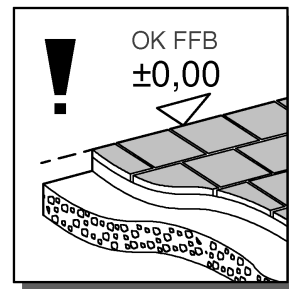
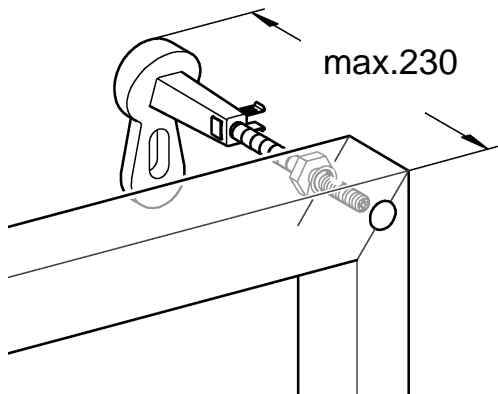
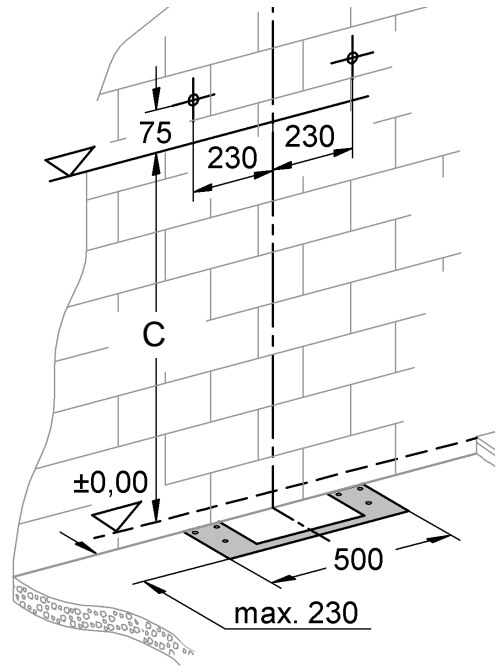
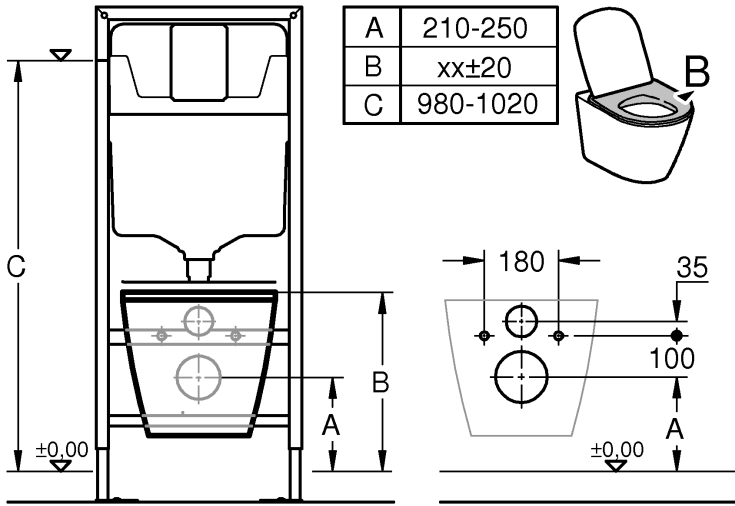


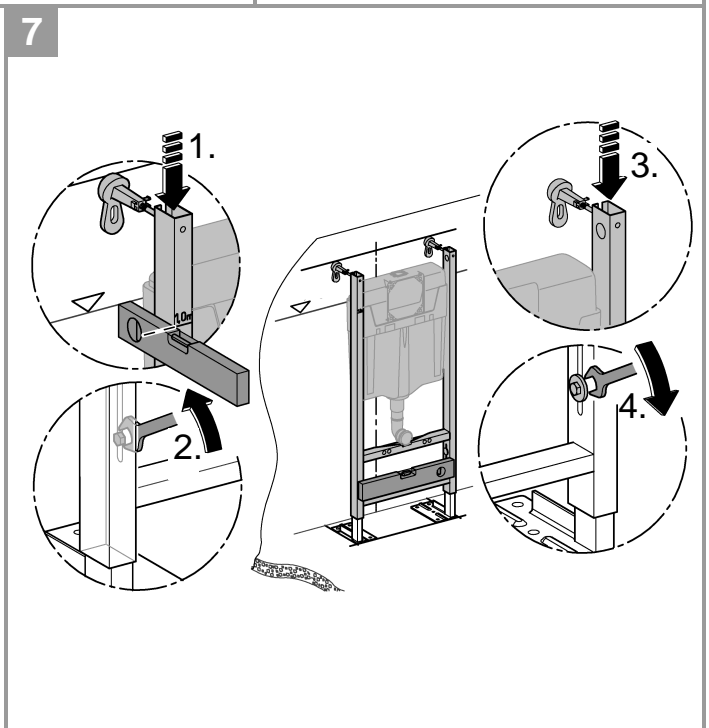
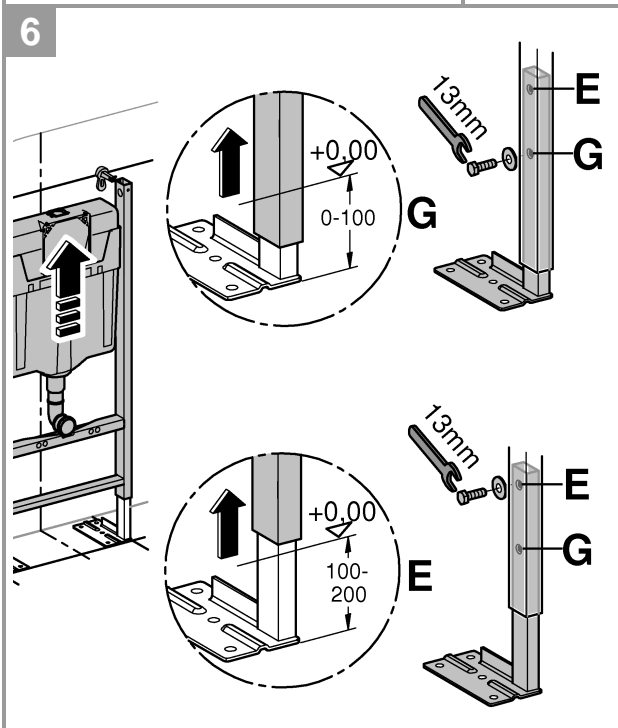
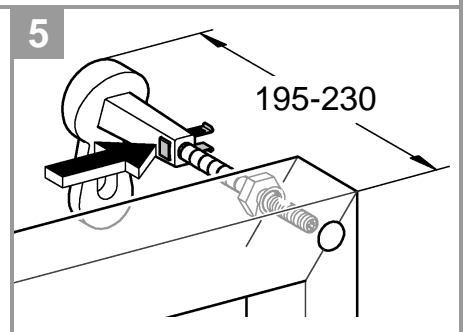
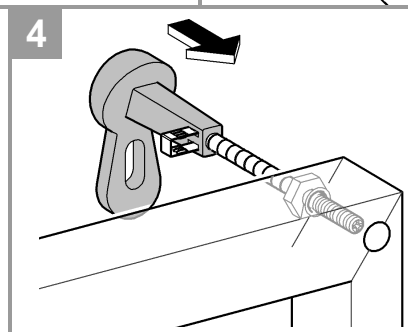
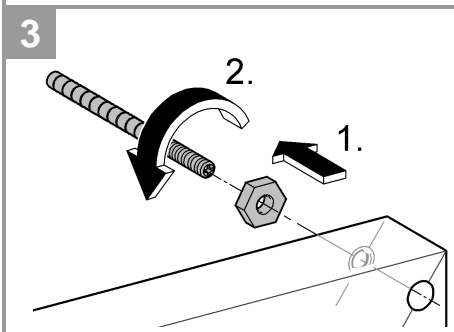
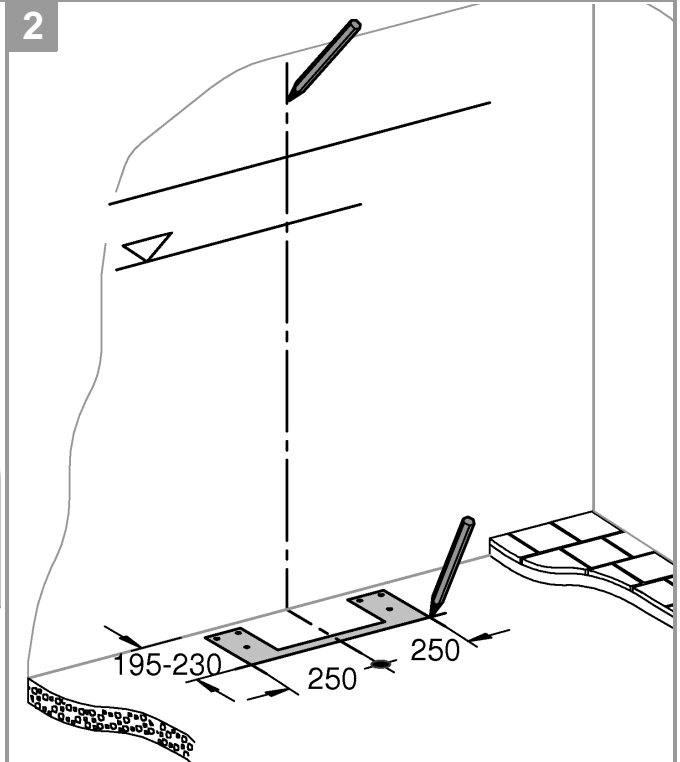
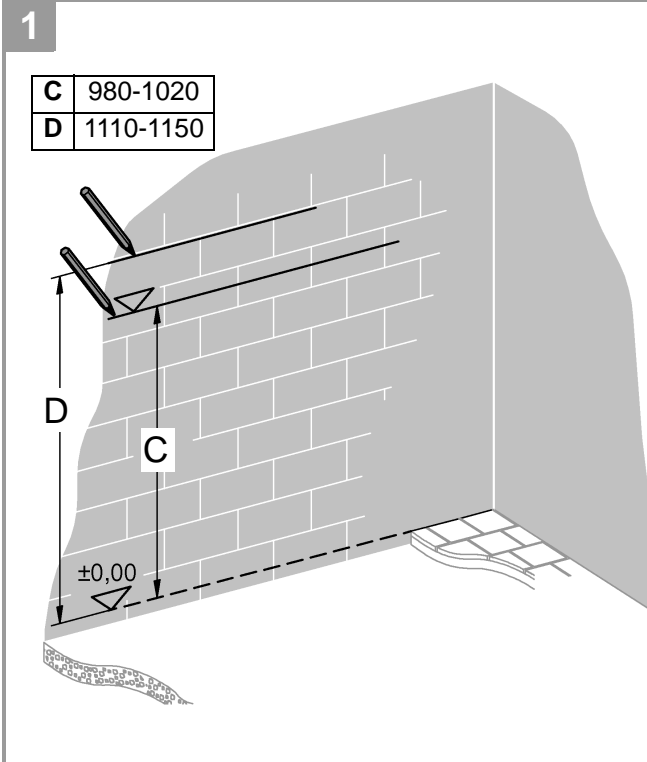
plasterboards EN 520
fibre- cementboards EN 12467

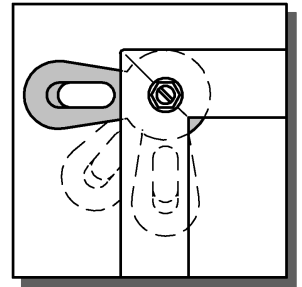
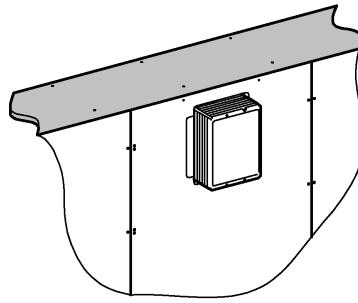
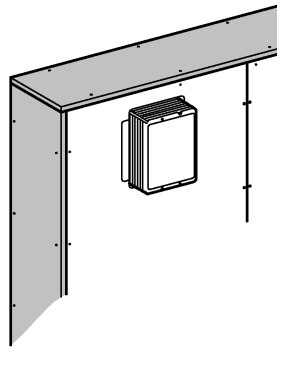
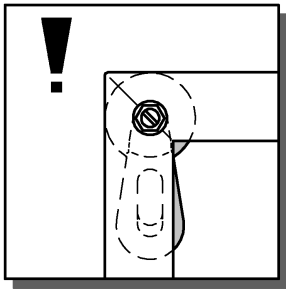
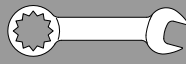


GROHE Deutschland Vertriebs GmbH
Zur Porta 9
D-32457 Porta Westfalica

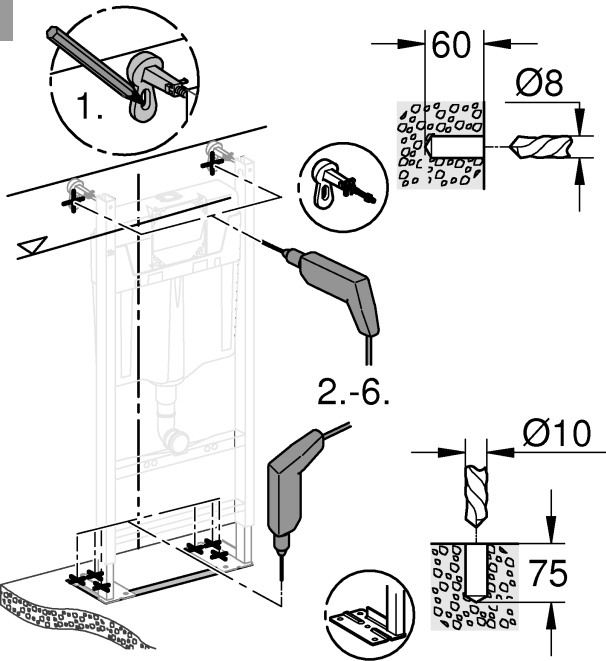




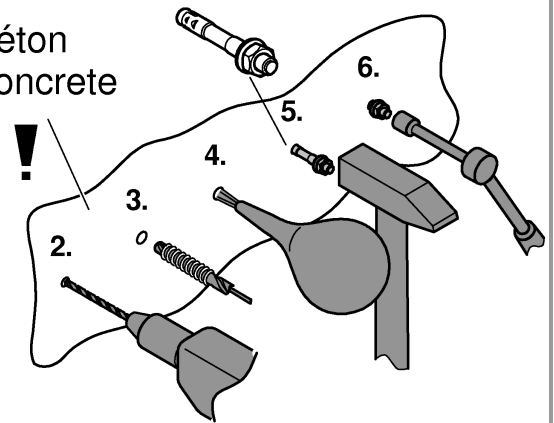




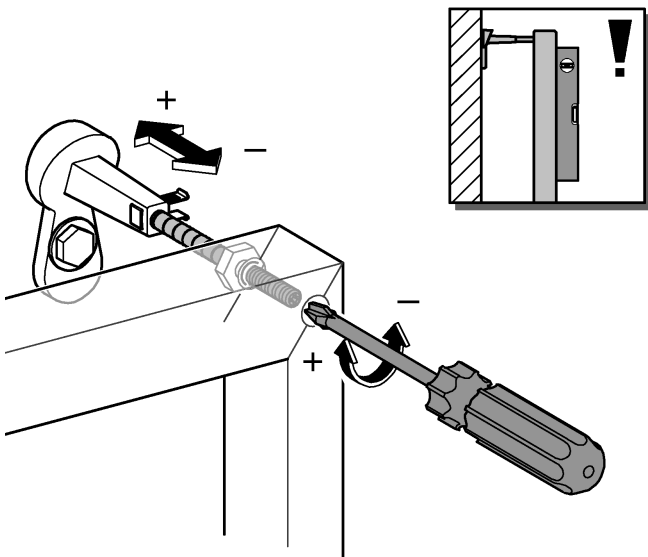
8



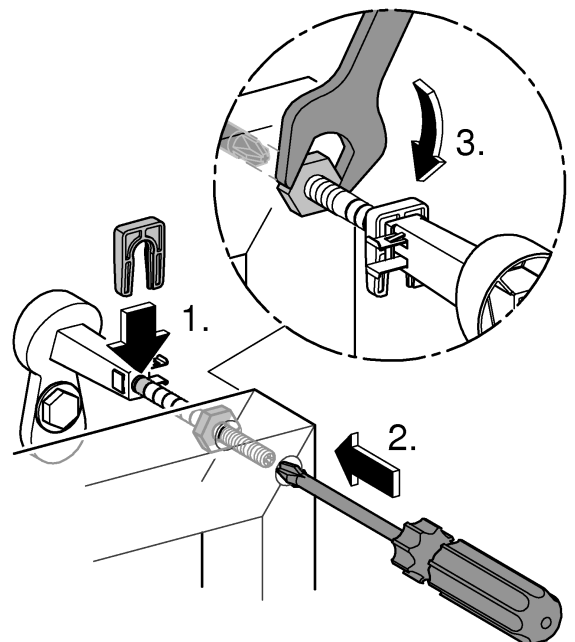
béton
concrete



9

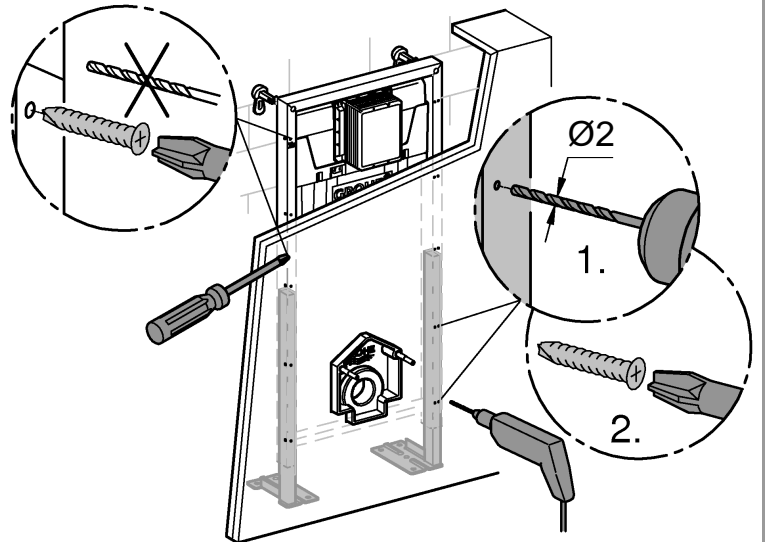
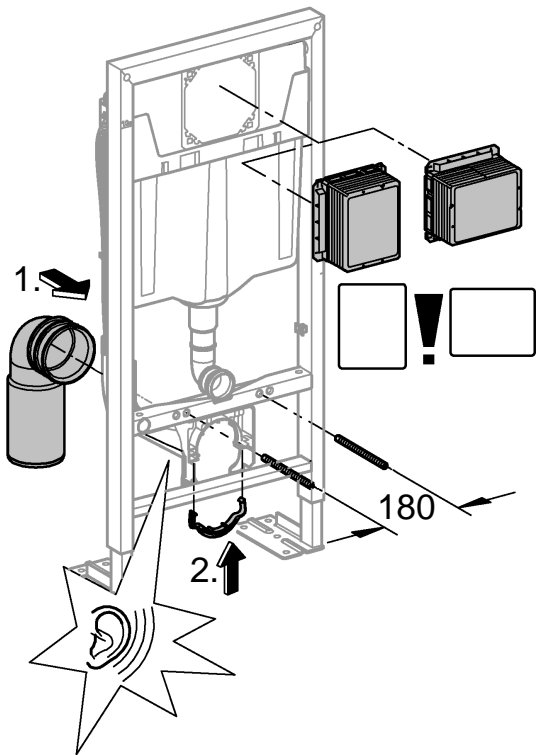


10

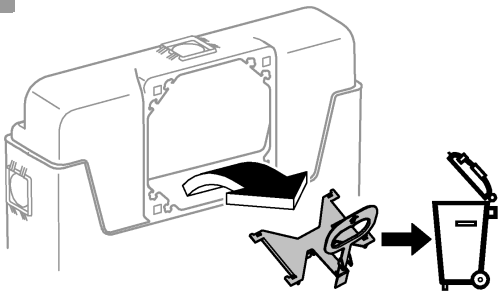




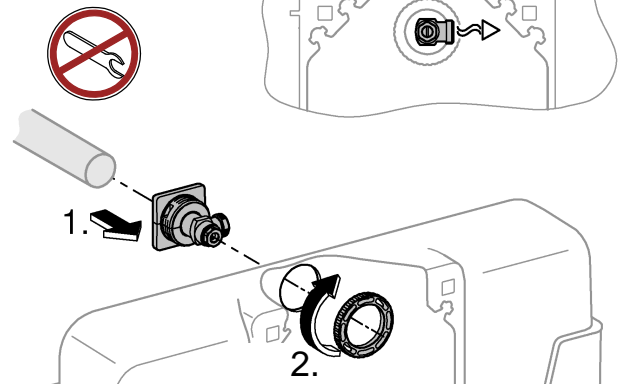
11



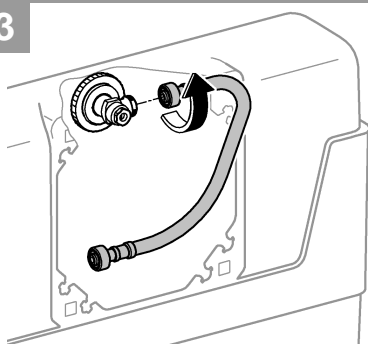
1



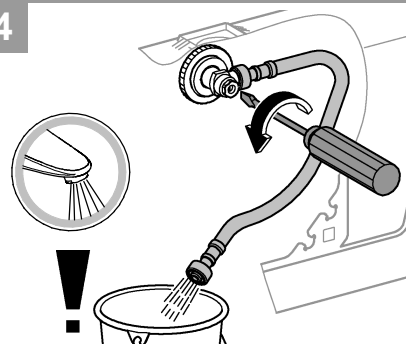
2



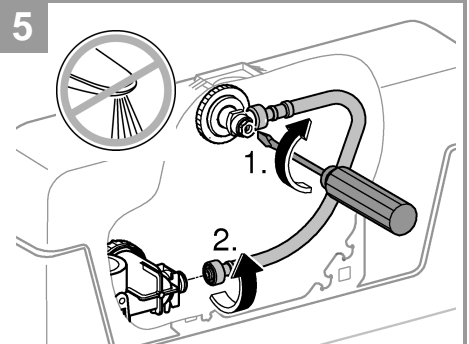
3

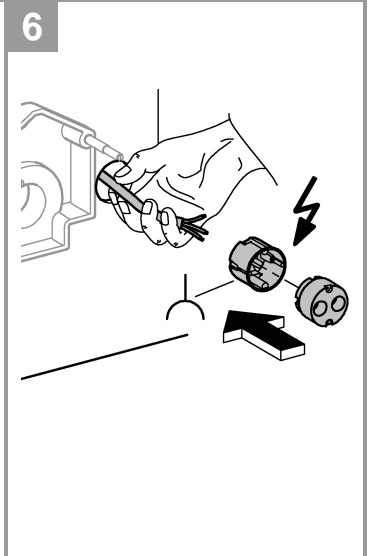
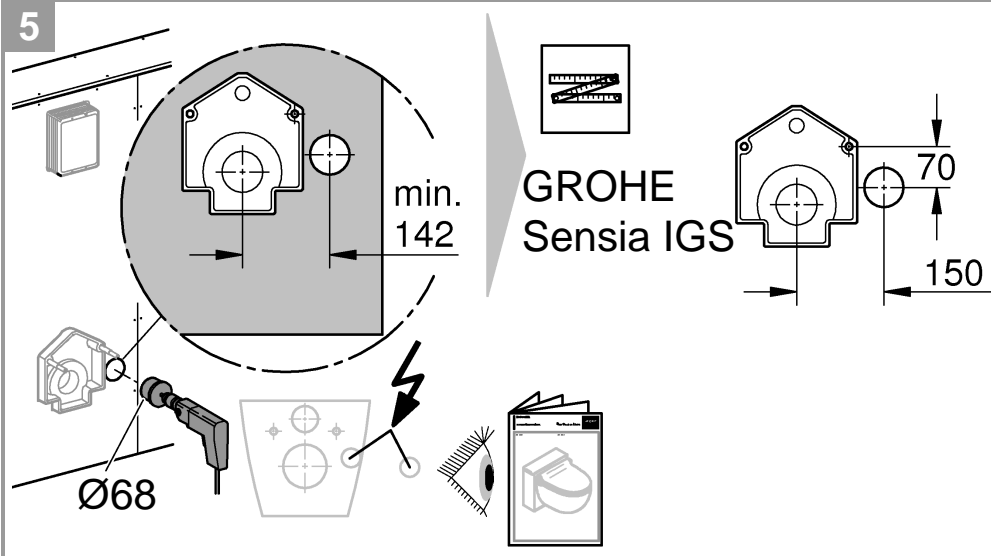
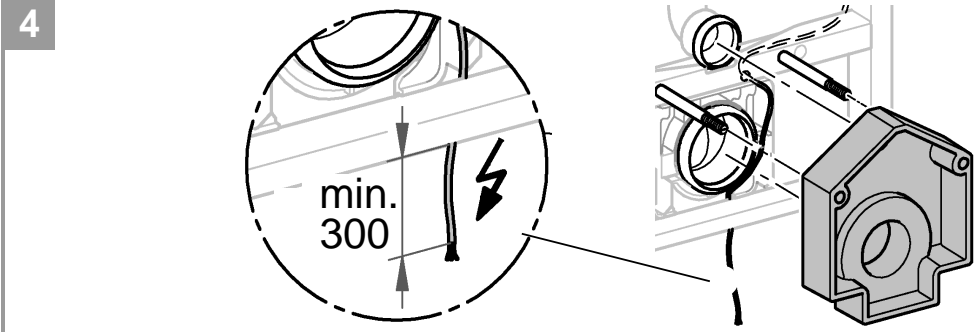
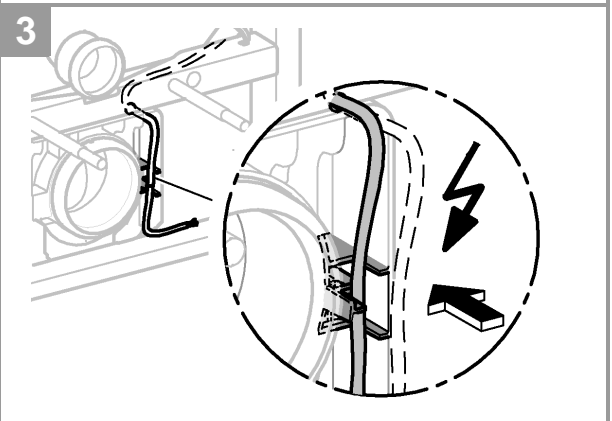
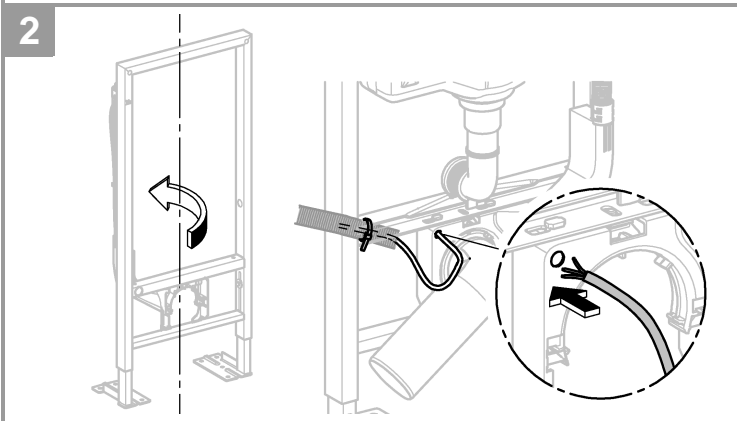
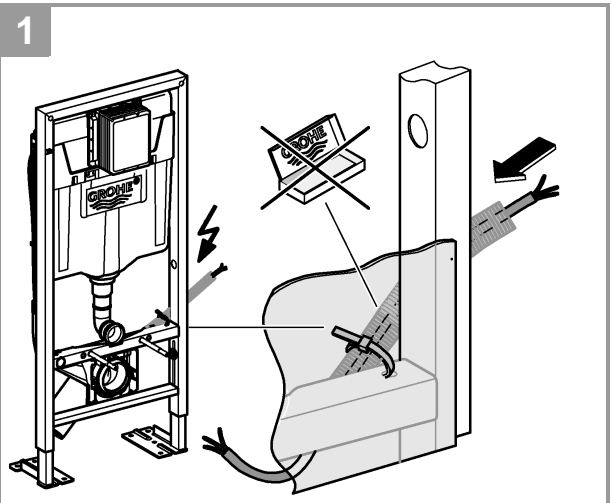
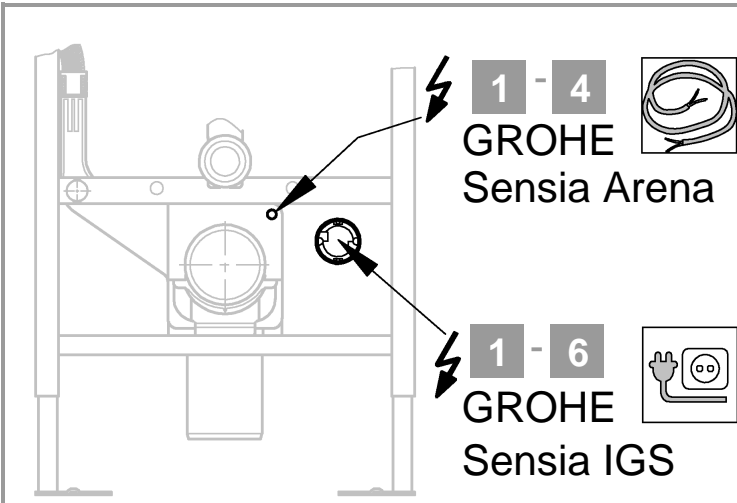


4



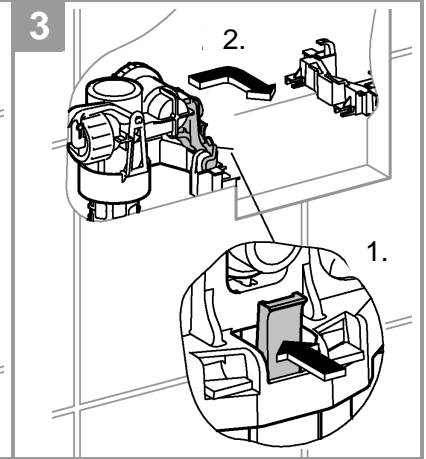
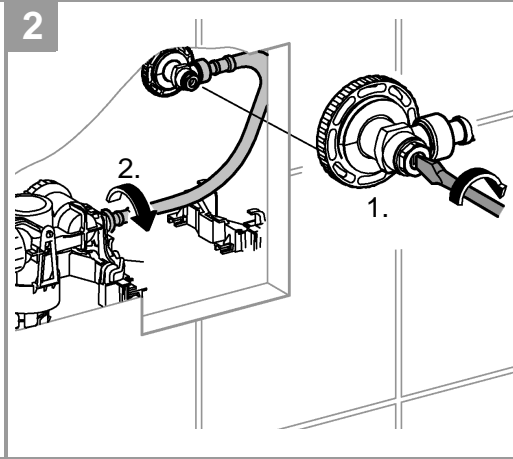
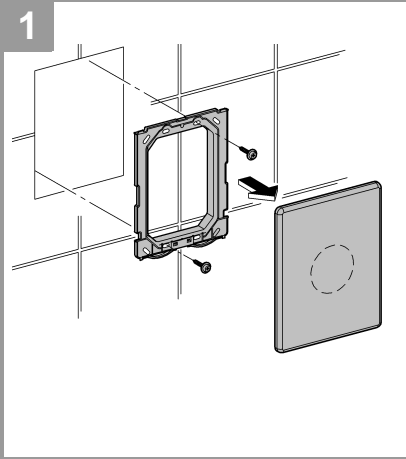
5





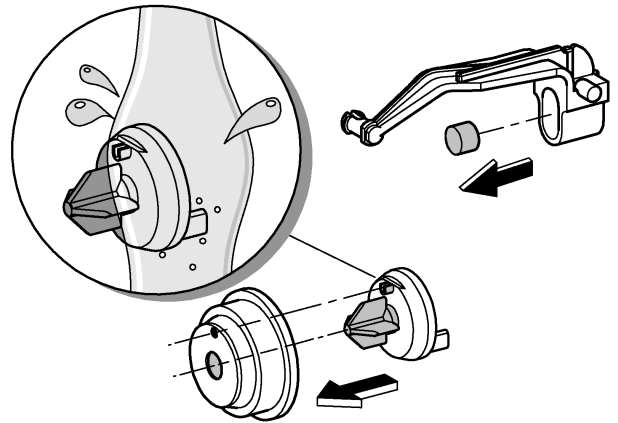
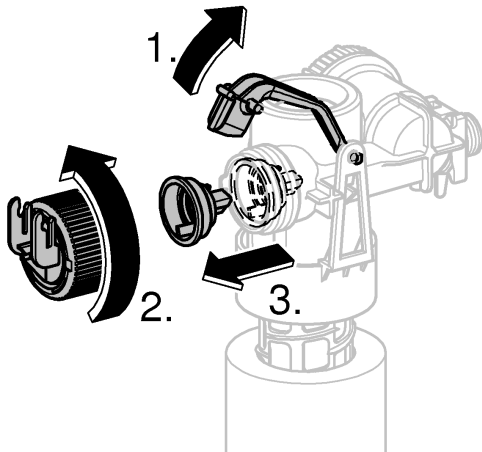


SERVICE



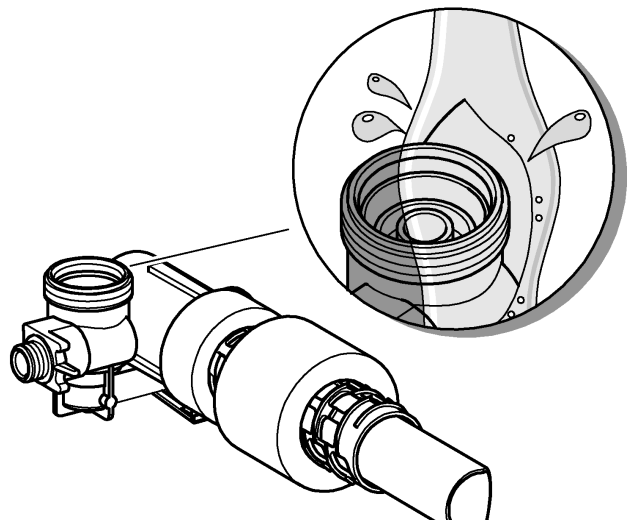
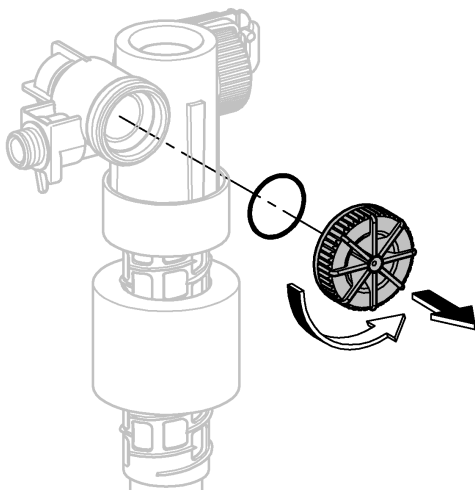
SERVICE

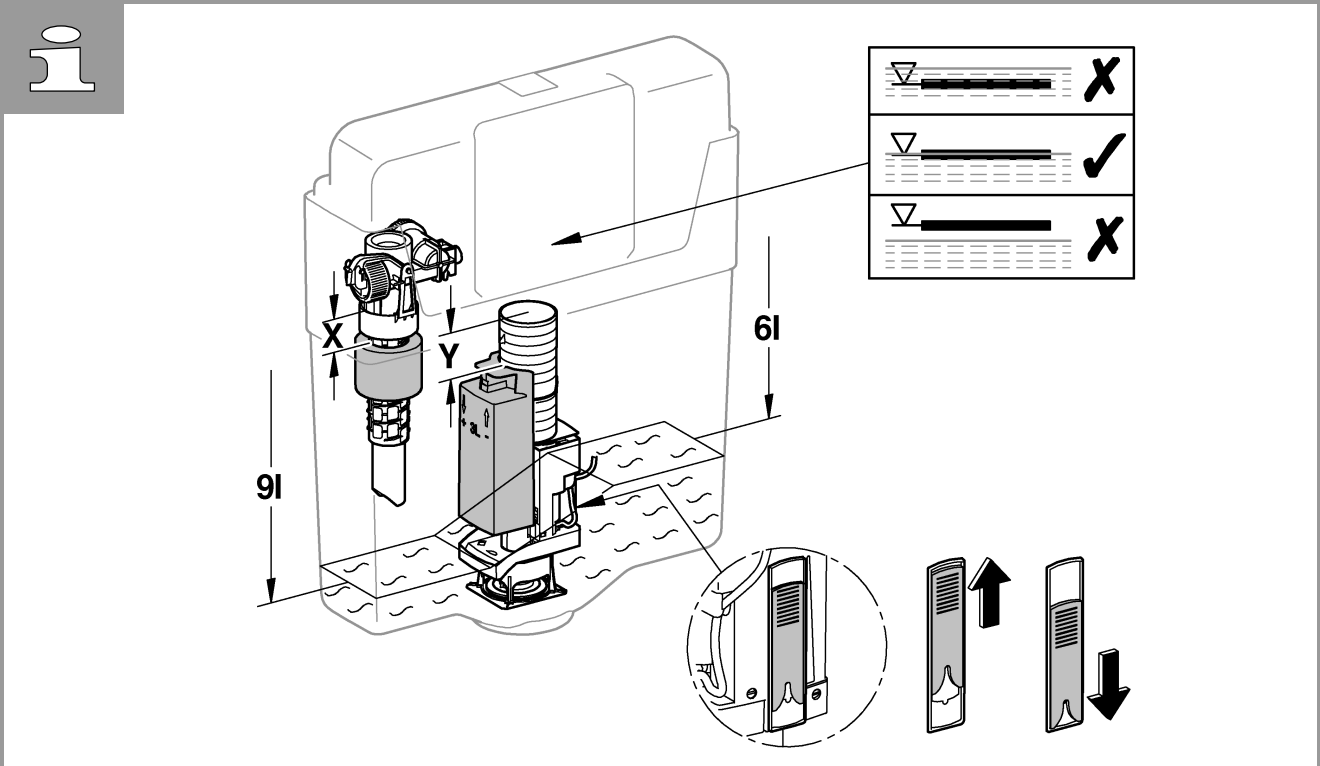
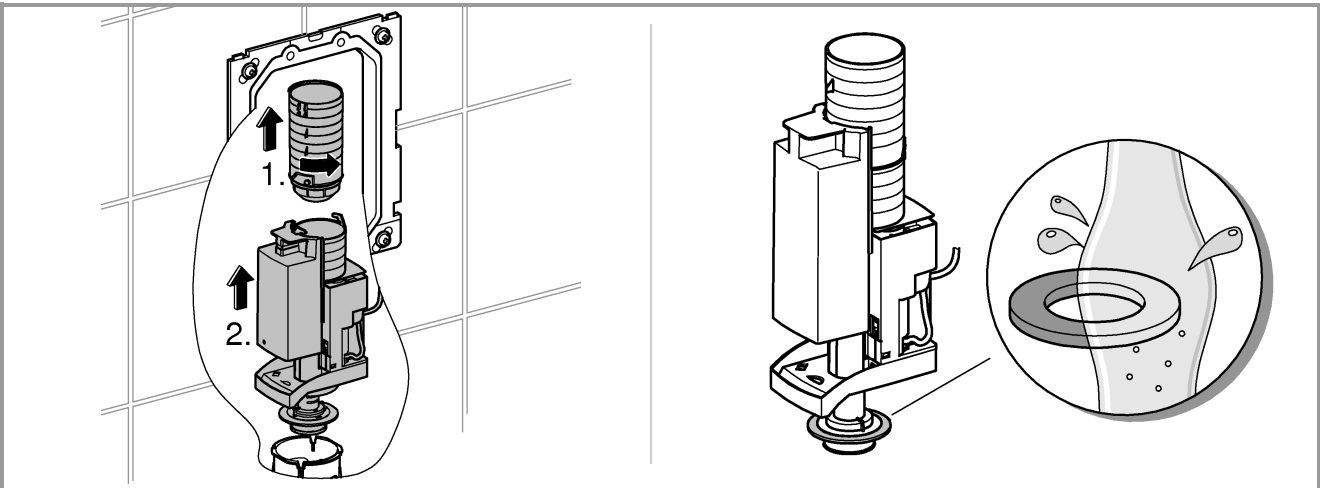
4a

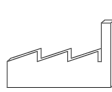
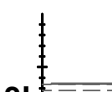


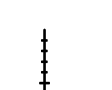



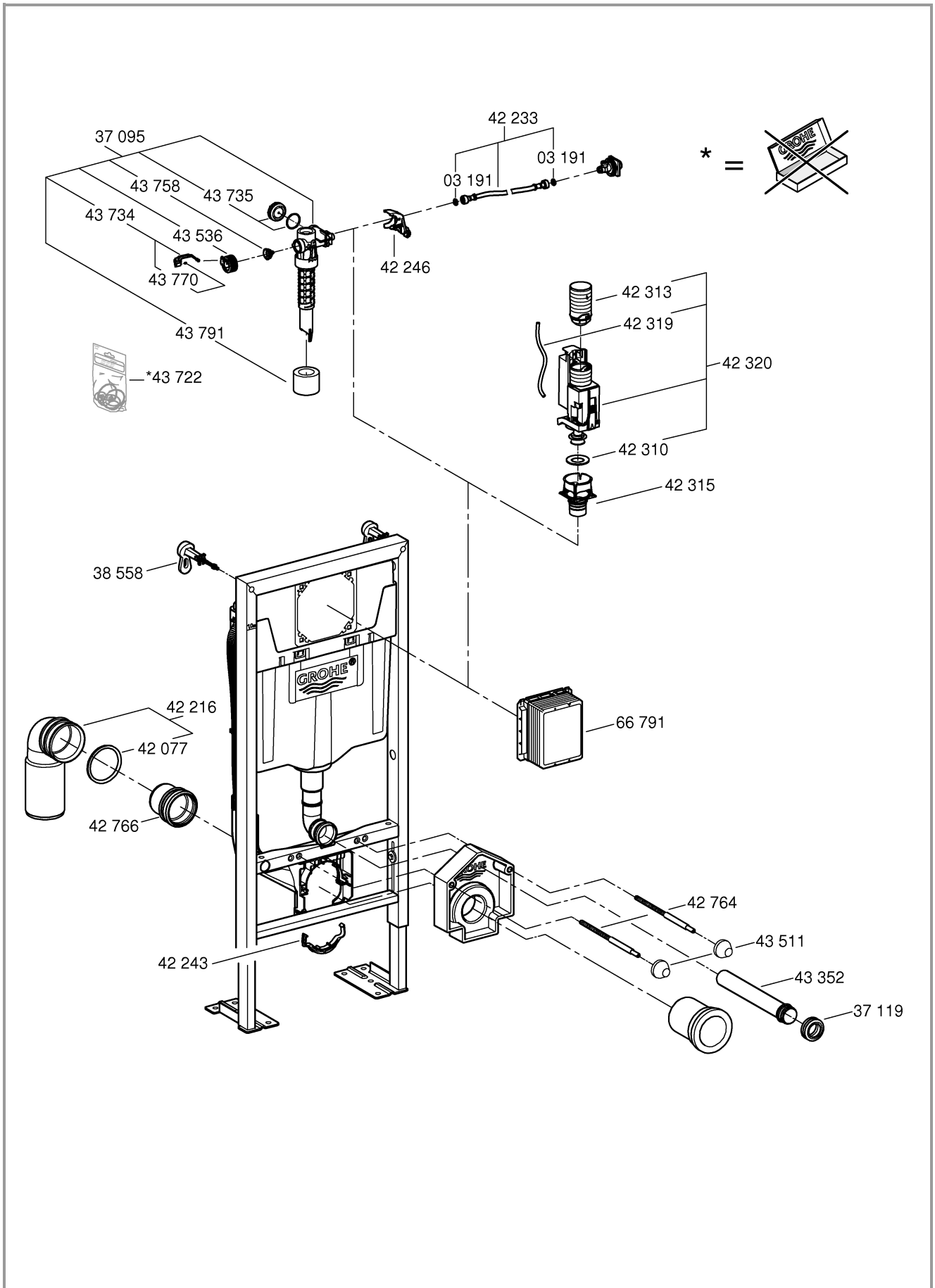
SERVICE

4b





		X	Y
 6l	 3l	 78 mm	 75 mm
 9l	 3,5l	 70 mm	 75 mm



F

Consignes de sécurité

- Ne procéder à l'installation que dans un endroit à l'abri du gel.
- La hauteur de montage autorisée pour la prise encastrée et la distance avec le raccordement d'eau le plus proche doit être déterminée sur place conformément aux réglementations nationales.
- La décharge de traction pour le câble de raccordement au secteur doit être contrôlée sur place.

Montage électrique



Le montage électrique doit impérativement être réalisé par un électricien !

Les prescriptions selon CEI 60364 7 701 (VDE 0100 partie 701) ainsi que toutes les réglementations nationales et locales doivent être respectées !

Lors du montage du raccordement au réseau (visible ou caché), les dimensions de montage du WC douche doivent **obligatoirement** être respectées.

D

Sicherheitsinformationen

- Die Installation darf nur in frostsicheren Räumen vorgenommen werden.
- Die zulässige Montagehöhe der Unterputzdose und der Abstand zum nächsten Wasseranschluss ist bauseits entsprechend der nationalen Vorschriften auszuliegen.
- Die Zugentlastung für die Netzanschlussleitung ist bauseits sicherzustellen.

Elektroinstallation



Die Elektroinstallation darf nur von einem Elektro-Fachinstallateur vorgenommen werden! Dabei sind die Vorschriften nach IEC 60364-7-701 (entspr. VDE 0100 Teil 701) sowie alle nationalen und örtlichen Vorschriften zu beachten!

Bei Montage des Netzanschlusses (sichtbar/verdeckt) sind die Einbaumaße des zu montierenden Dusch-WCs **zwingend** zu beachten.

GB

Safety notes

- Installation is only possible in frost-free rooms.
- The allowed mounting height of the wall-mounting box and the distance to the next water connection has to be dimensioned according to national regulations.
- The strain relief for the supply cable has to be ensured on site.

Electrical installation



Electrical installation work must only be performed by a qualified electrician. This work must be carried out in accordance with the regulations to IEC 60364-7-701 (corresponding to VDE 0100 Part 701) as well as all national and local regulations.

When the power supply is installed the dimension of the shower toilet **must** be observed.

Pure Freude an Wasser

GROHE
WAVES

D
☎ +49 571 3989 333
impressum@grohe.de

A
☎ +43 1 68060
info-at@grohe.com

AUS
Argent Sydney
☎ +(02) 8394 5800
Argent Melbourne
☎ +(03) 9682 1231

B
☎ +32 16 230660
info.be@grohe.com

BG
☎ +359 2 9719959
grohe-bulgaria@grohe.com

CAU
☎ +99 412 497 09 74
info-az@grohe.com

CDN
☎ +1 888 6447643
info@grohe.ca

CH
☎ +41 448777300
info@grohe.ch

CN
☎ +86 21 63758878

CY
☎ +357 22 465200
info@grome.com

CZ
☎ +420 277 004 190
grohe-cz@grohe.com

DK
☎ +45 44 656800
grohe@grohe.dk

E
☎ +34 93 3368850
grohe@grohe.es

EST
☎ +372 6616354
grohe@grohe.ee

F
☎ +33 1 49972900
marketing-fr@grohe.com

FIN
☎ +358 10 8201100
teknocalor@teknocalor.fi

GB
☎ +44 871 200 3414
info-uk@grohe.com

GR
☎ +30 210 2712908
nsapountzis@ath.forthnet.gr

H
☎ +36 1 2388045
info-hu@grohe.com

HK
☎ +852 2969 7067
info@grohe.hk

I
☎ +39 2 959401
info-it@grohe.com

IND
☎ +91 124 4933000
customercare.in@grohe.com

IS
☎ +354 515 4000
jonst@byko.is

J
☎ +81 3 32989730
info@grohe.co.jp

KZ
☎ +7 727 311 07 39
info-cac@grohe.com

LT
☎ +372 6616354
grohe@grohe.ee

LV
☎ +372 6616354
grohe@grohe.ee

MAL
☎ +1 800 80 6570
info-singapore@grohe.com

N
☎ +47 22 072070
grohe@grohe.no

NL
☎ +31 79 3680133
vragen-nl@grohe.com

NZ
☎ +09/373 4324

P
☎ +351 234 529620
commercial-pt@grohe.com

PL
☎ +48 22 5432640
biuro@grohe.com.pl

RI
☎ +62 21 2358 4751
info-singapore@grohe.com

RO
☎ +40 21 2125050
info-ro@grohe.com

ROK
☎ +82 2 559 0790
info-singapore@grohe.com

RP
☎ +63 2 8041617

RUS
☎ +7 495 9819510
info@grohe.ru

S
☎ +46 771 141314
grohe@grohe.se

SGP
☎ +65 6 7385585
info-singapore@grohe.com

SK
☎ +420 277 004 190
grohe-cz@grohe.com

T
☎ +66 2610 3685
info-singapore@grohe.com

TR
☎ +90 216 441 23 70
GroheTurkey@grome.com

UA
☎ +38 44 5375273
info-ua@grohe.com

USA
☎ +1 800 4447643
us-customerservice@grohe.com

VN
☎ +84 8 5413 6840
info-singapore@grohe.com

AL **BiH** **HR** **KS**
ME **MK** **SLO** **SRB**
☎ +385 1 2911470
adria-hr@grohe.com

**Eastern Mediterranean,
Middle East - Africa
Area Sales Office:**
☎ +357 22 465200
info@grome.com

IR **OM** **UAE** **YEM**
☎ +971 4 3318070
grohedubai@grome.com

Far East Area Sales Office:
☎ +65 6311 3600
info@grohe.com.sg