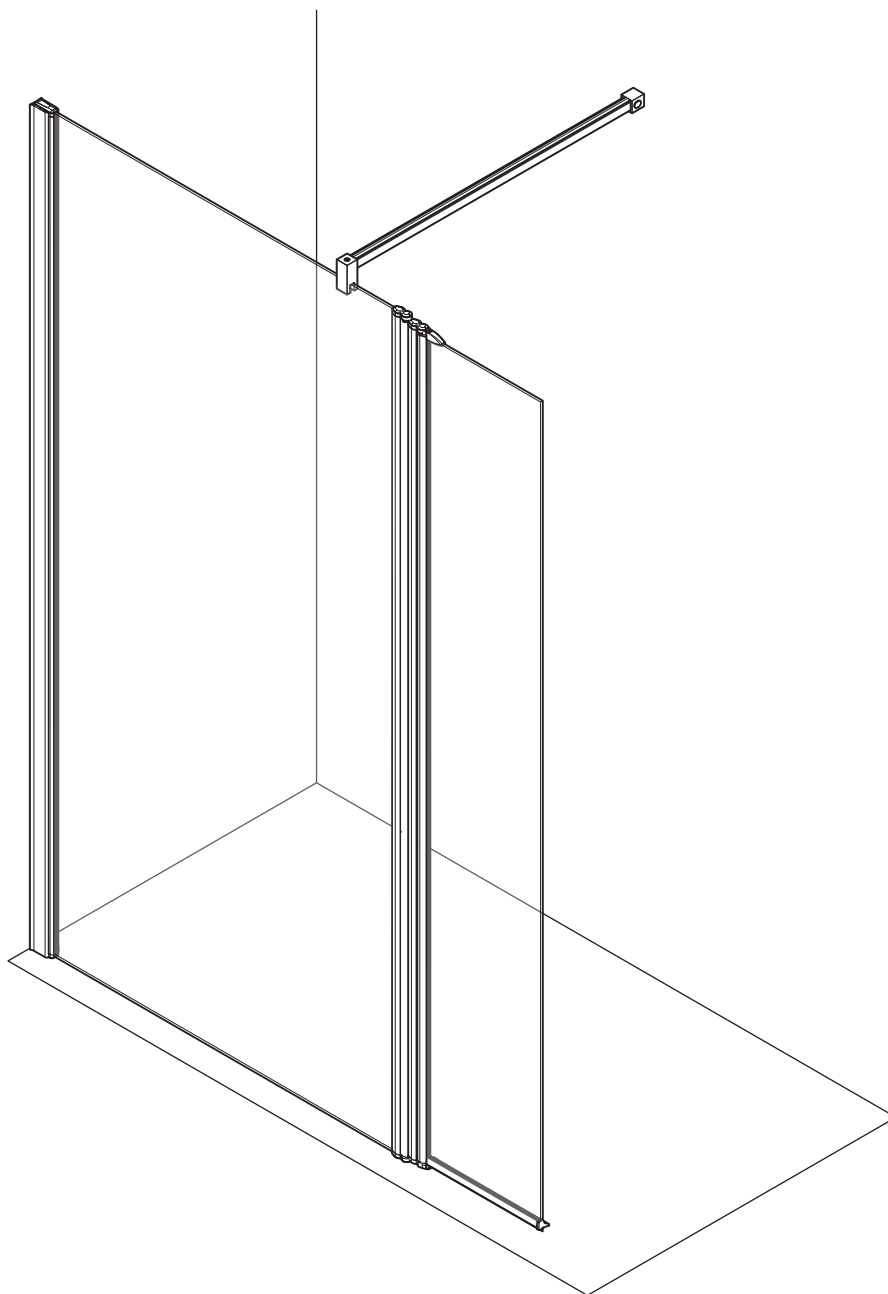
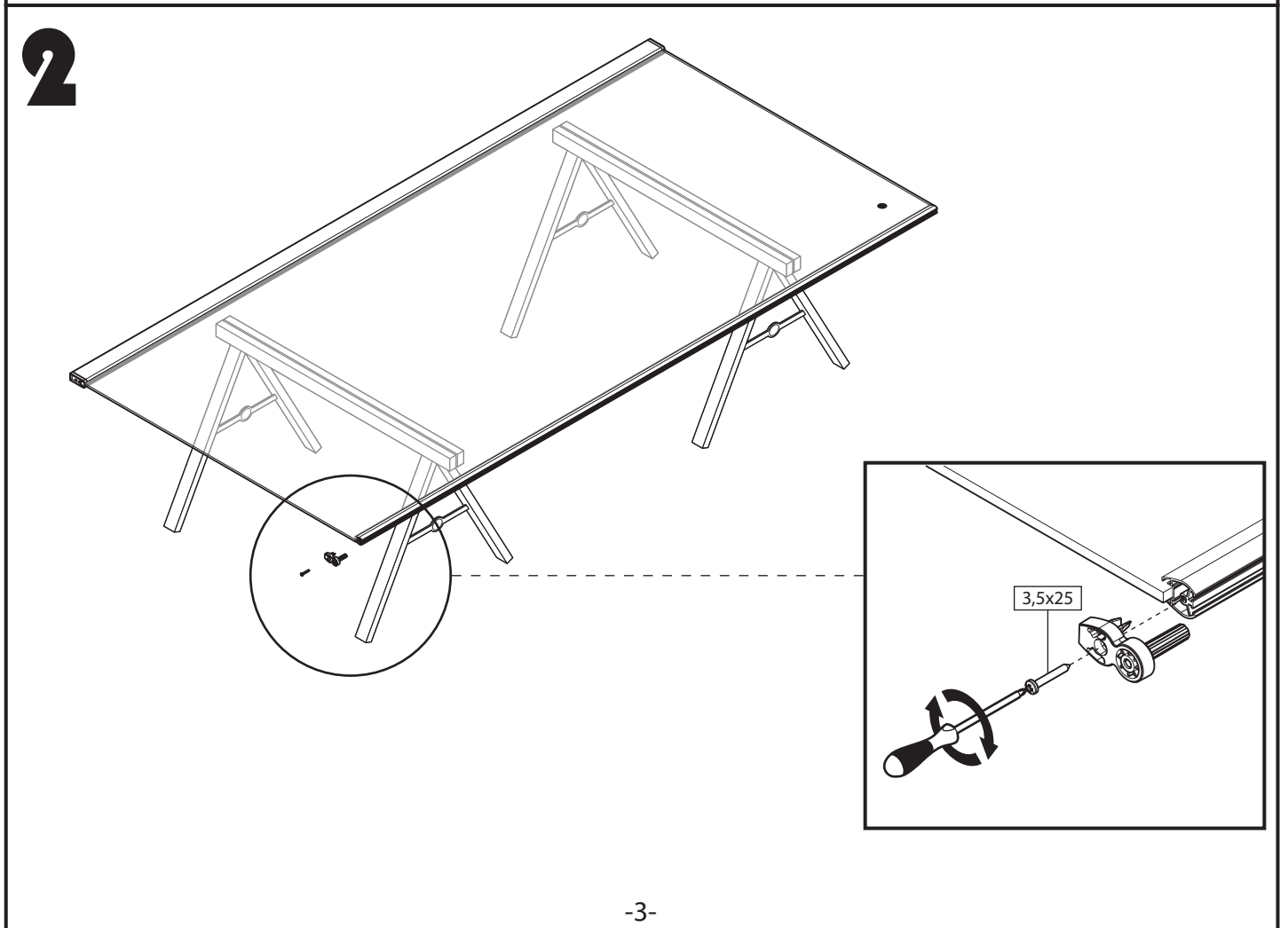
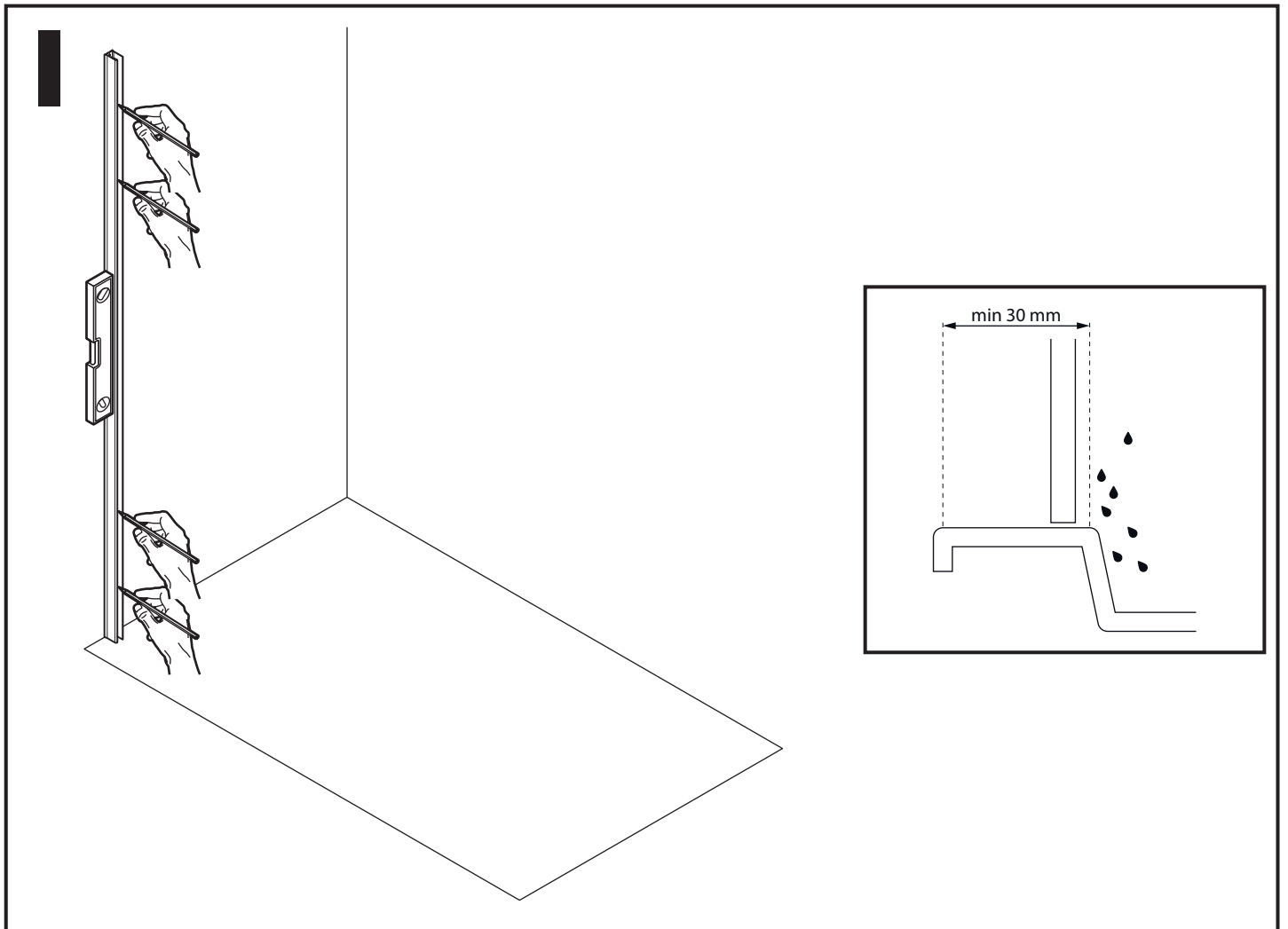


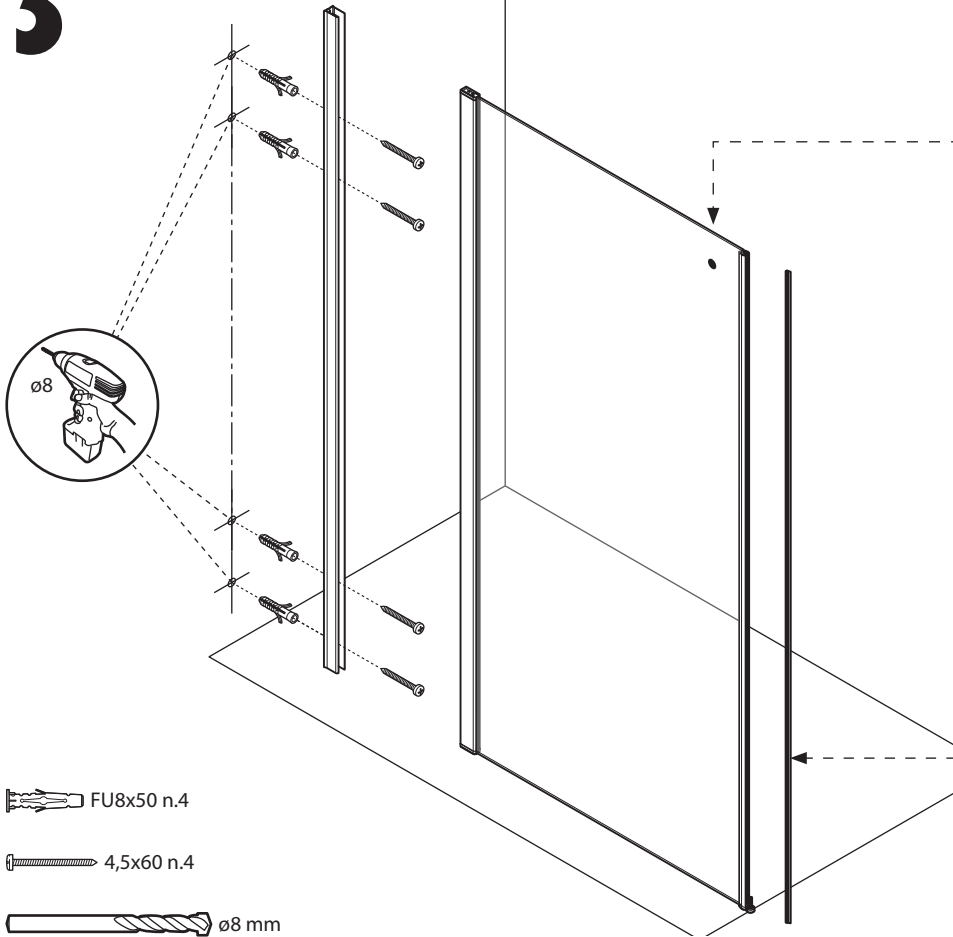
GIADA

H11





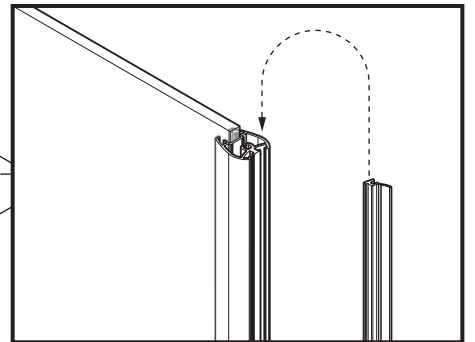
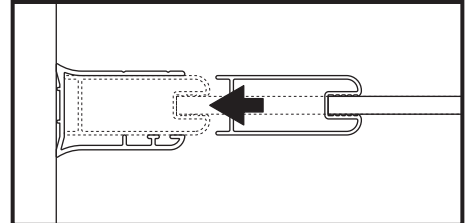
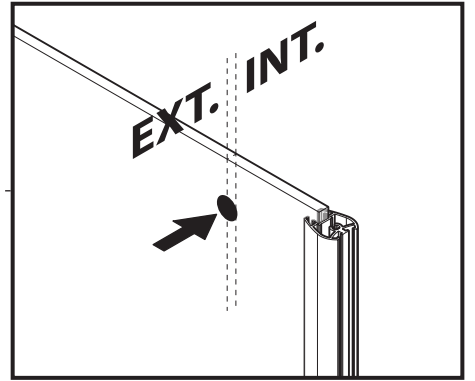
3



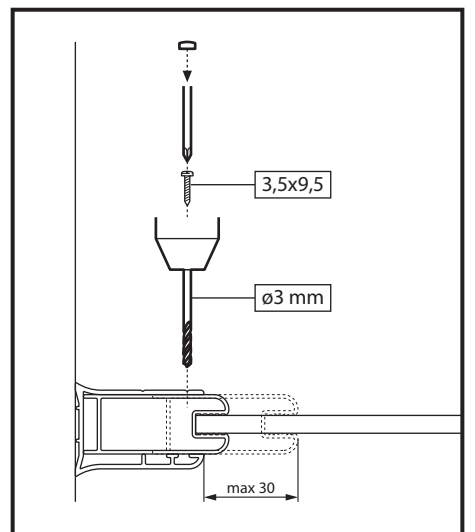
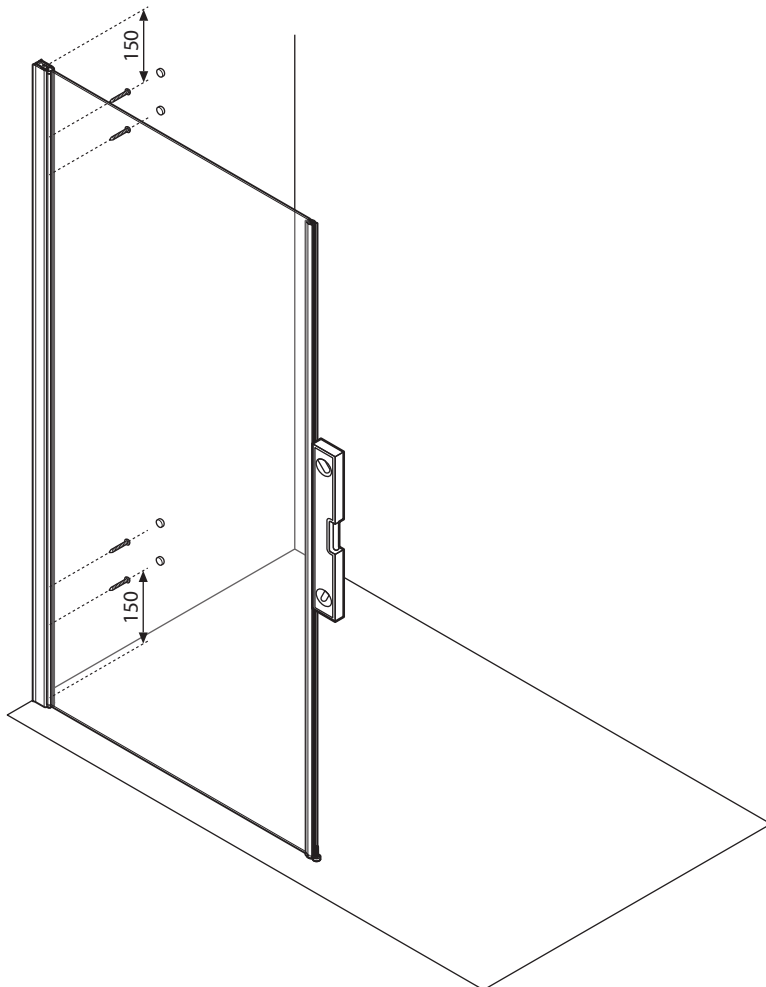
FU8x50 n.4

4,5x60 n.4

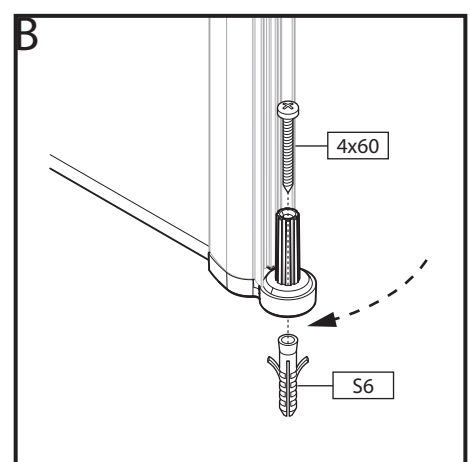
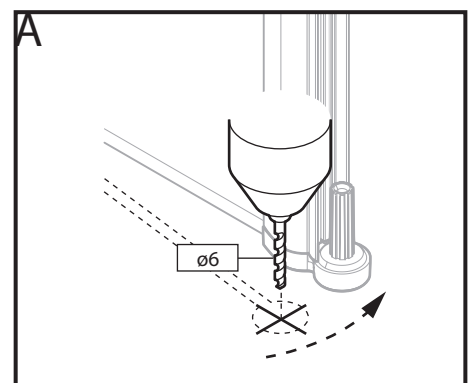
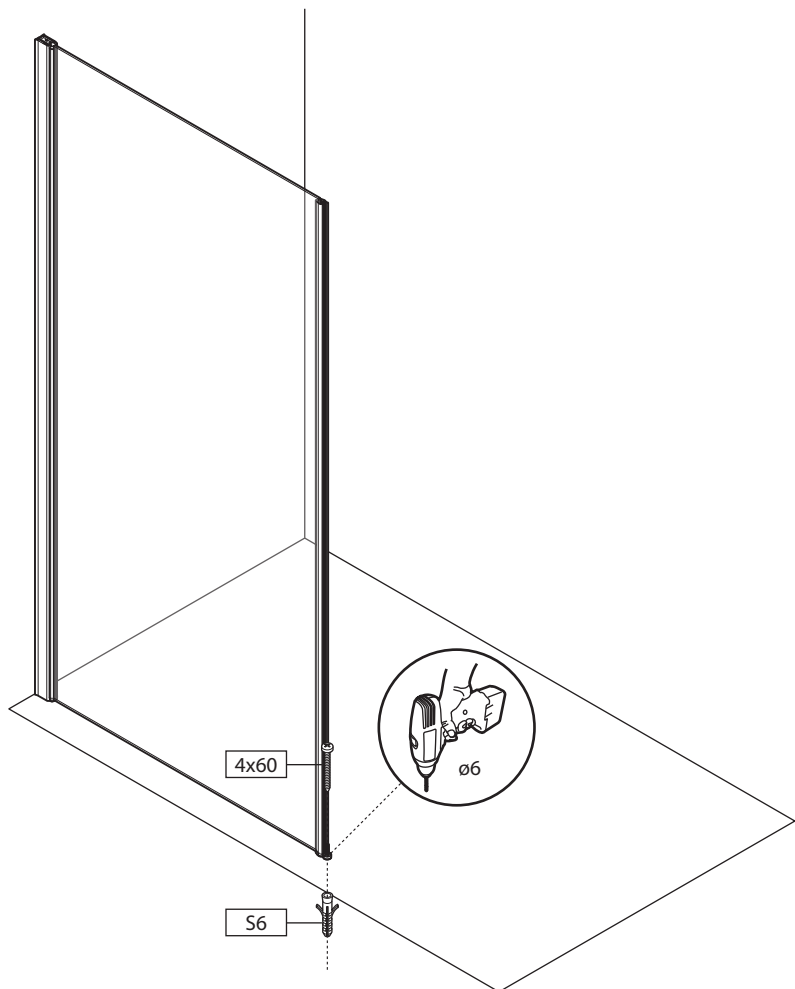
$\varnothing 8$ mm



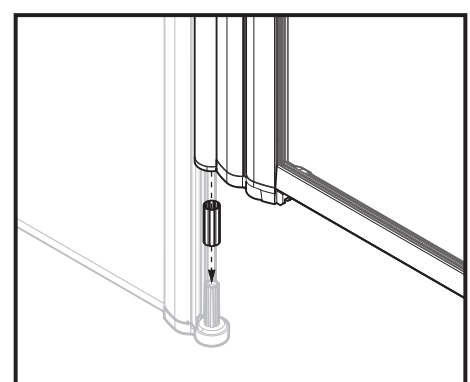
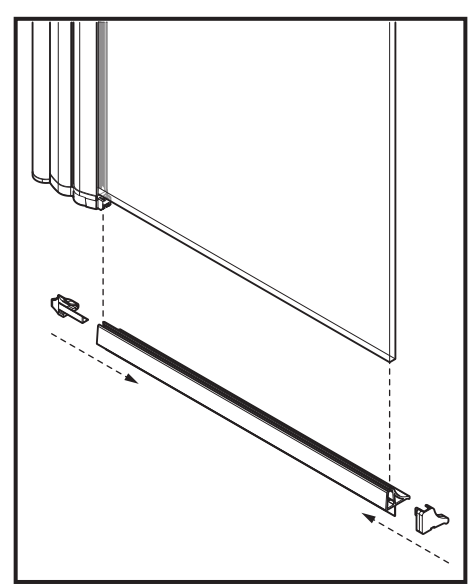
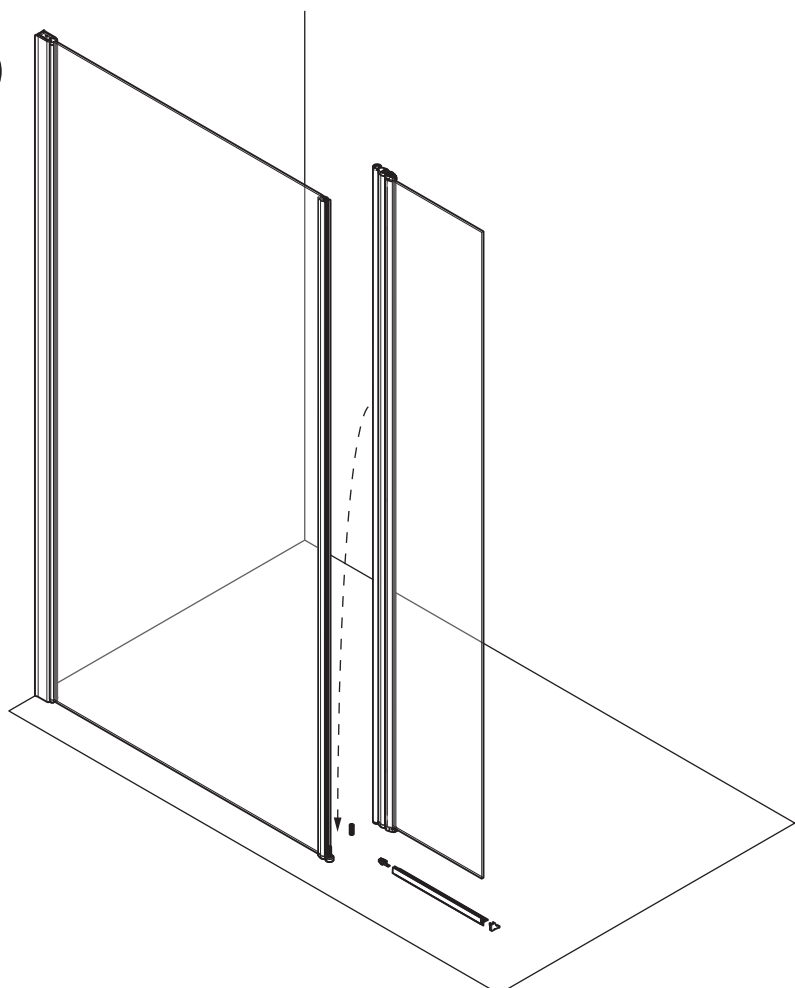
4



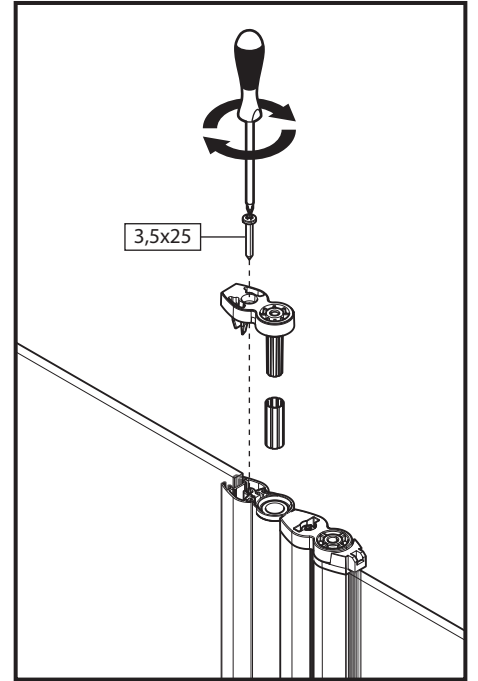
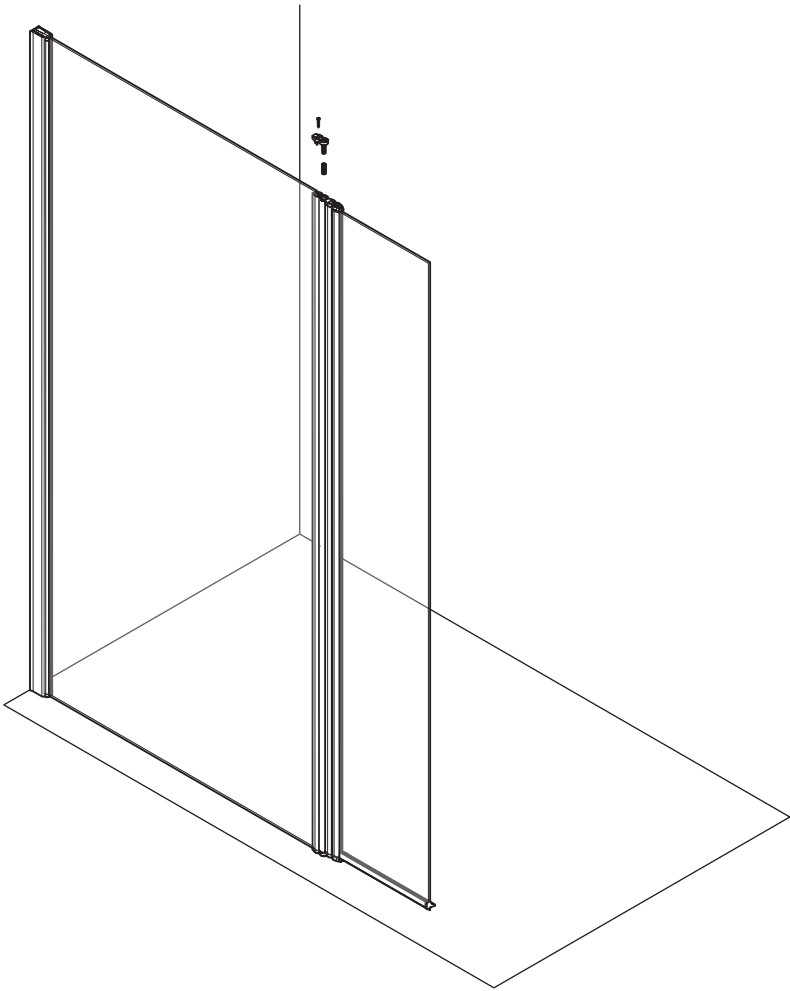
5



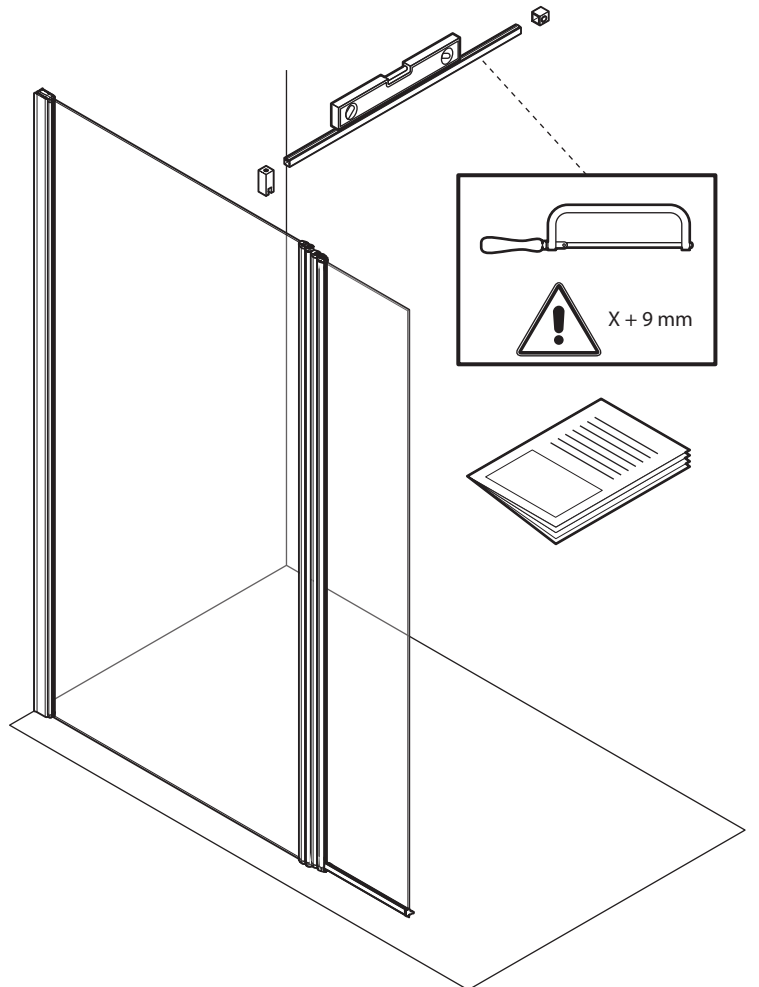
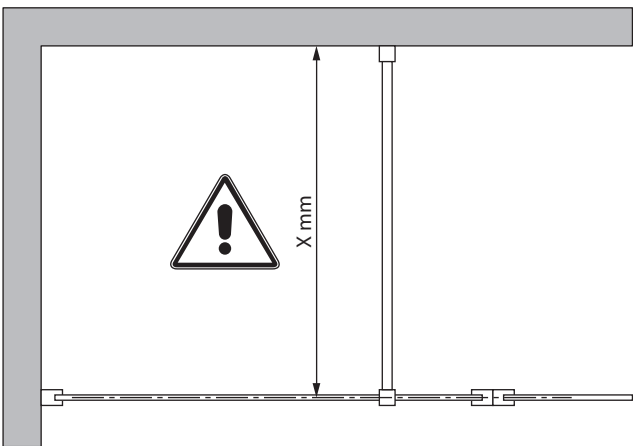
6



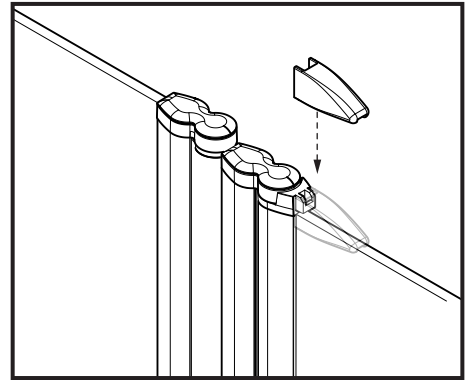
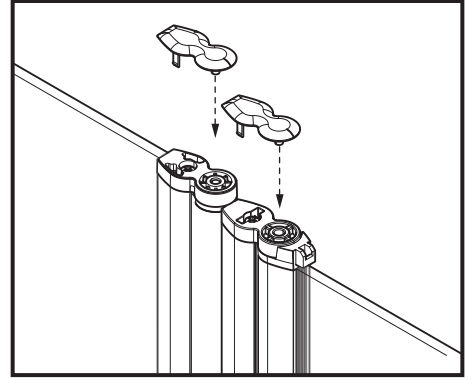
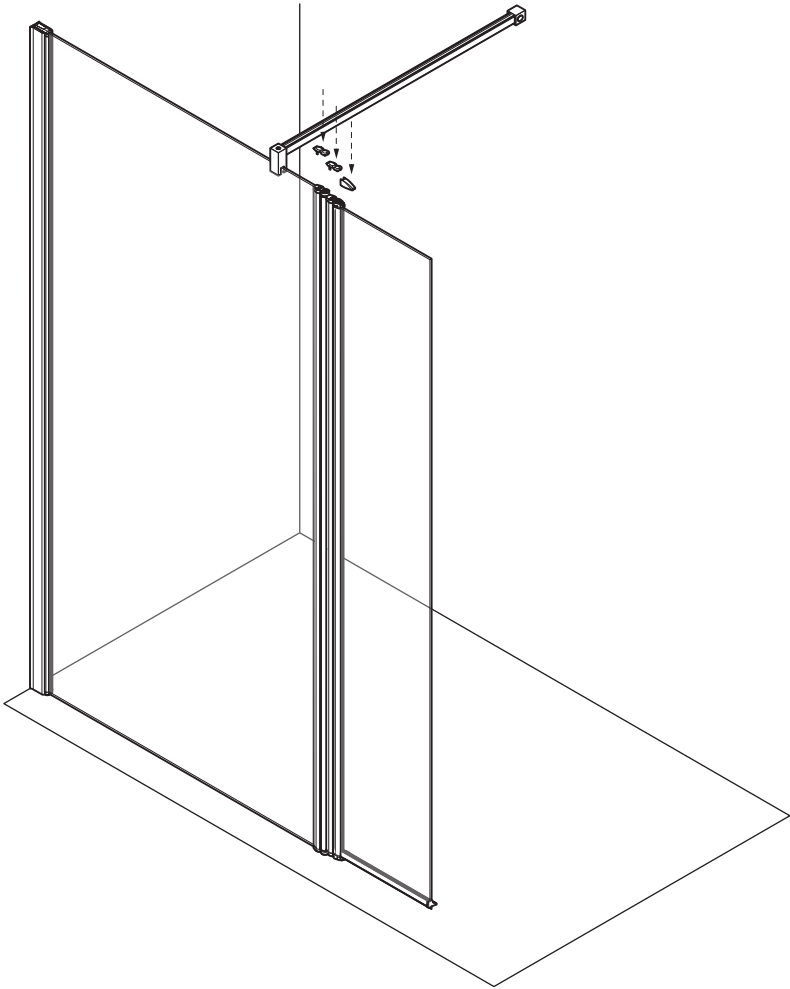
7



8



9



10

