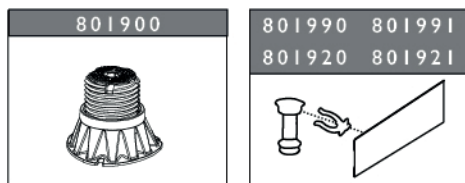
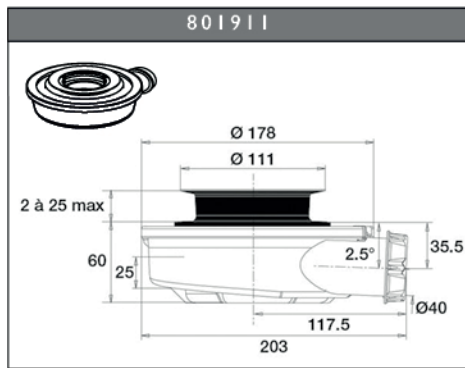
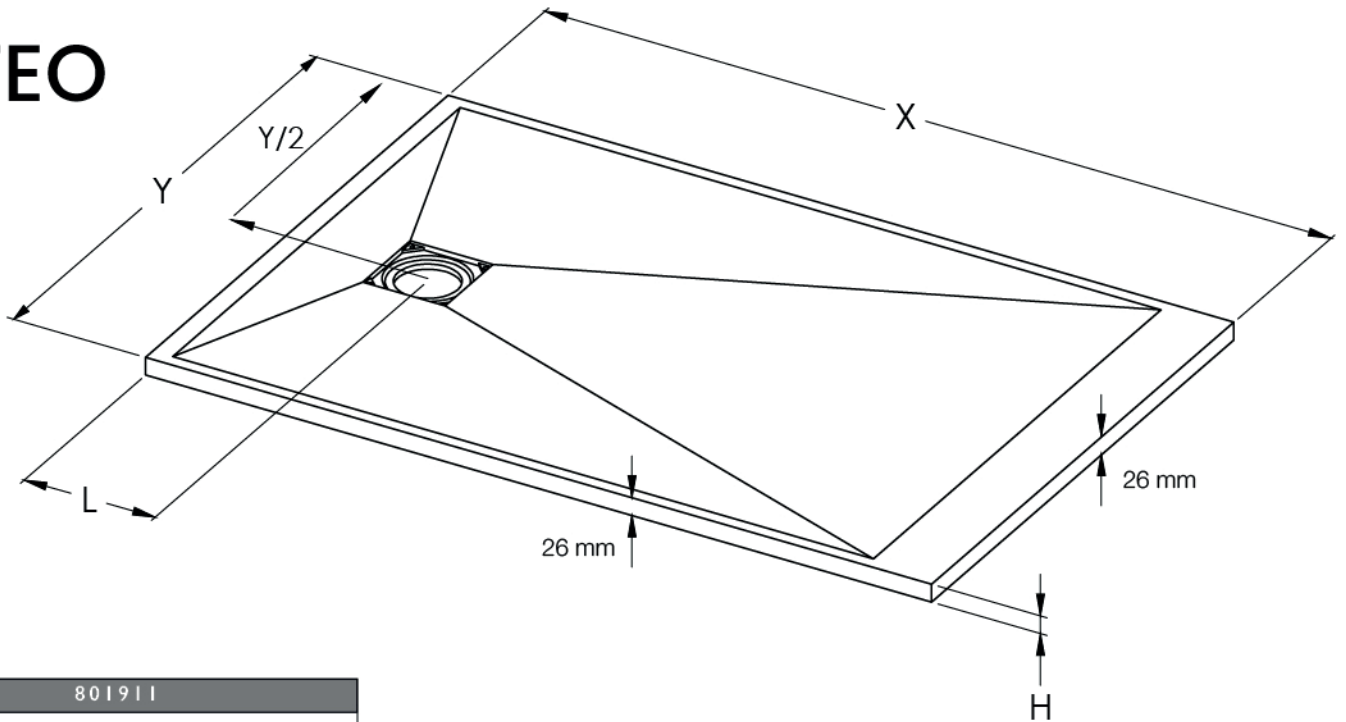


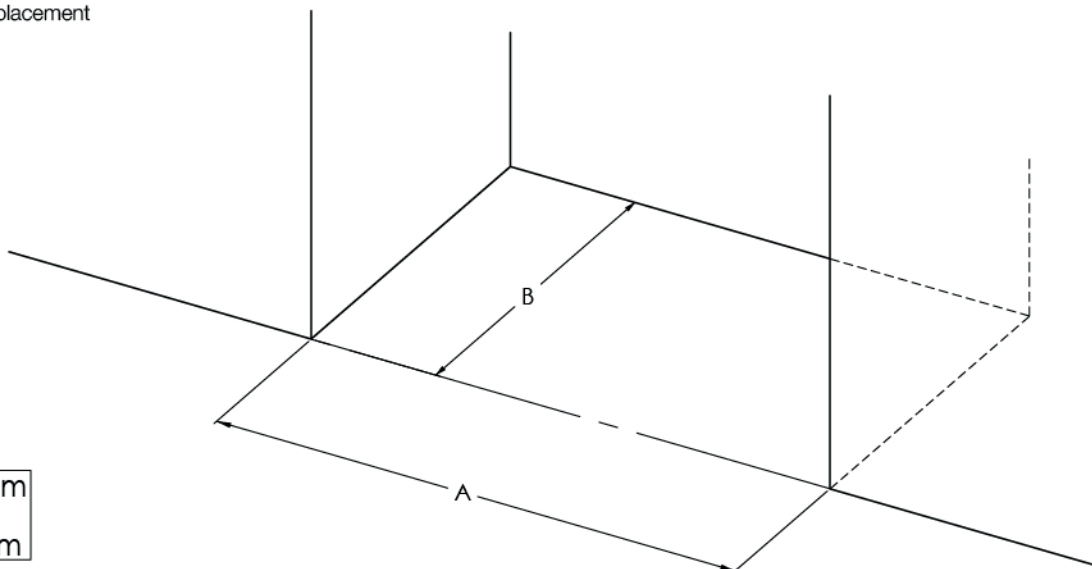
FITEO



801990 801991
801920 801921

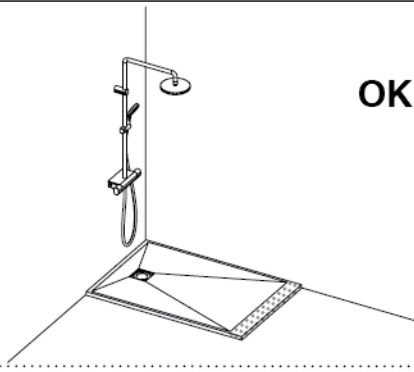
X	Y	Y/2	H	L	RÉFÉRENCES	
1200	800	400	26	200	801280	801281
1200	900	450	26	200	801290	801291
1400	800	400	26	350	801480	801481
1400	900	450	26	350	801490	801491
1600	800	400	26	350	801680	801681
1600	900	450	26	350	801690	801691
1800	800	400	26	350	801880	801881
1800	900	450	26	350	801890	801891
					BLANC SIDÉRAL	GRIS MINÉRAL

Dimensions de l'emplacement

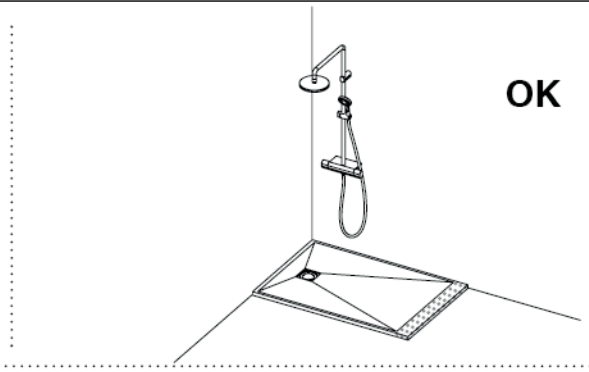


$A = X + 10 \text{ mm}$

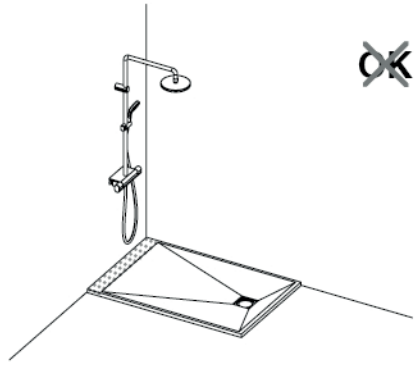
$B = Y + 10 \text{ mm}$



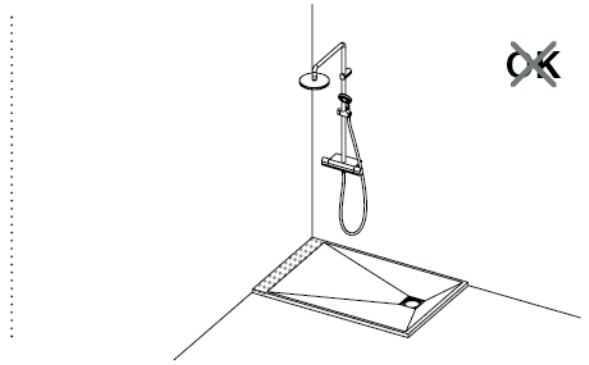
OK



OK



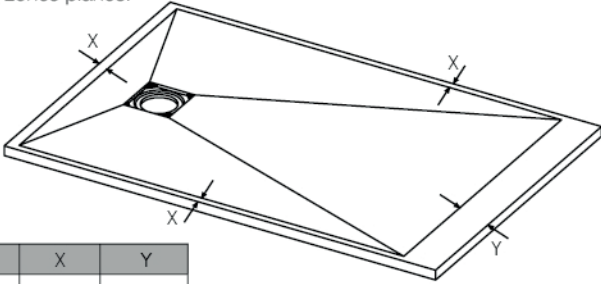
~~OK~~



~~OK~~

Zone plane sans pente d'écoulement

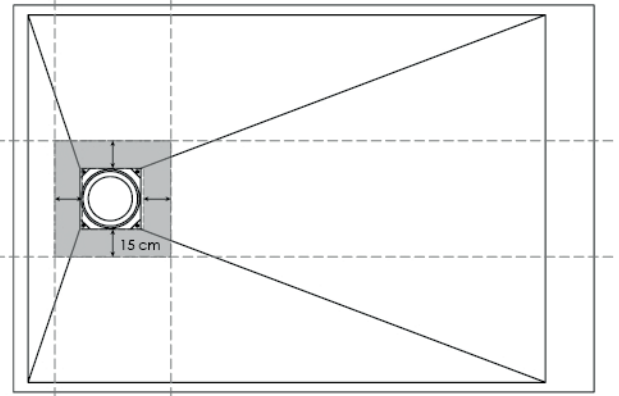
Dimensions zones planes.



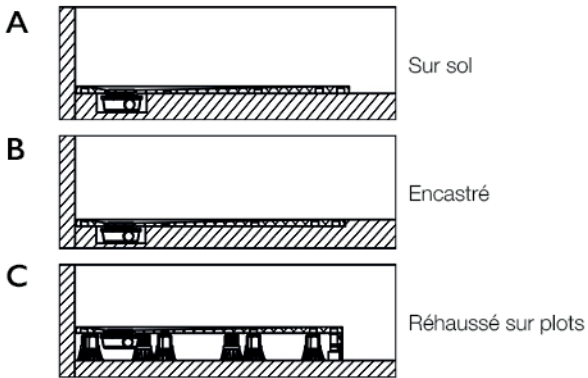
Receveur	X	Y
1200 mm	30 mm	100 mm
1400 mm	30 mm	50 mm
1600 mm	30 mm	250 mm
1800 mm	30 mm	450 mm

Zone maximale de recoupe.

Partie non recoupable

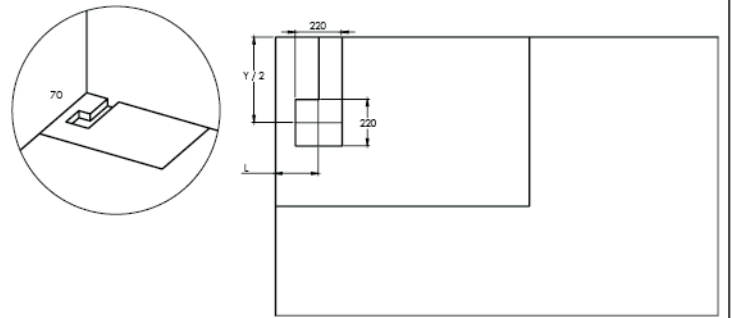


1



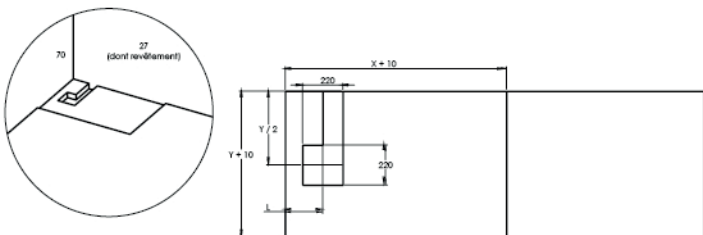
2

A Réserve pour bonde en pose sur sol.



3

B Réserve pour bonde en pose encastré.



4

C Pose sur plots.

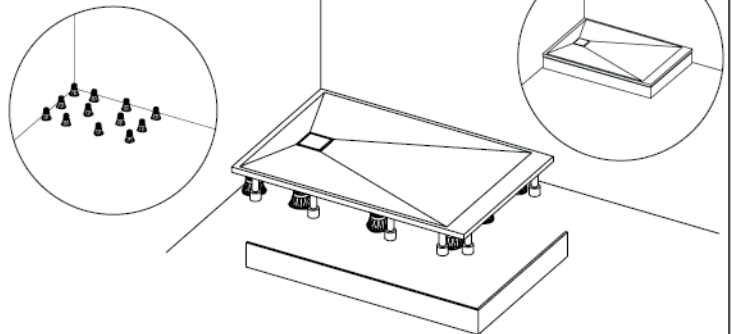
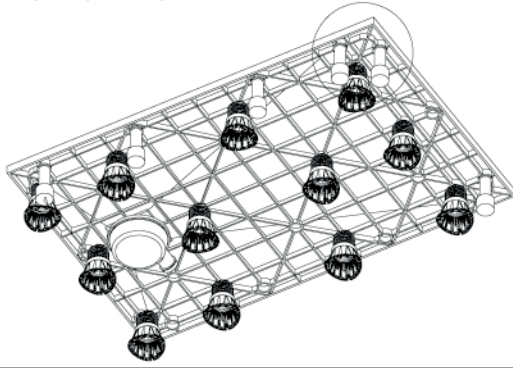
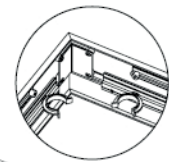
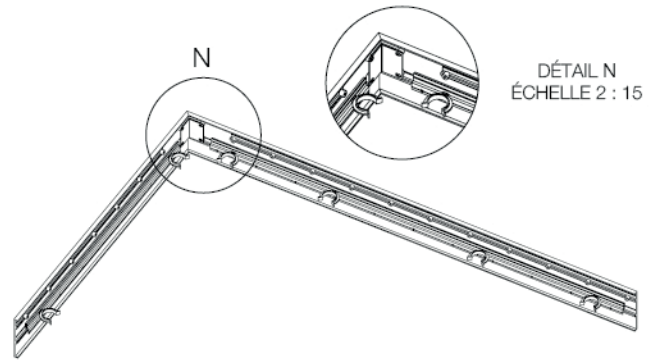


Schéma de pose plots et pieds de tablier. M

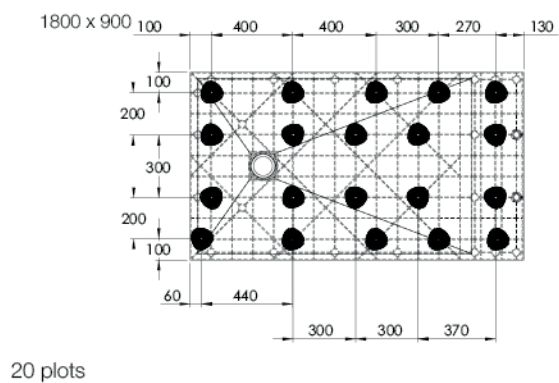
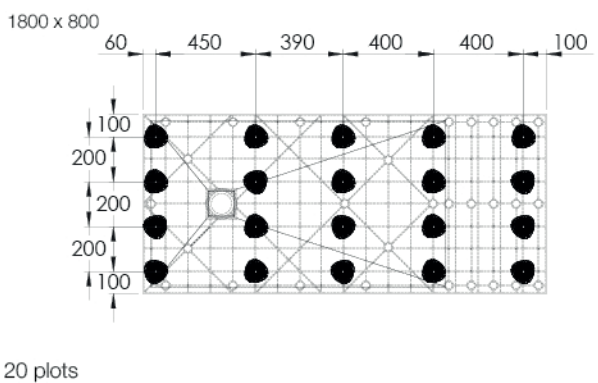
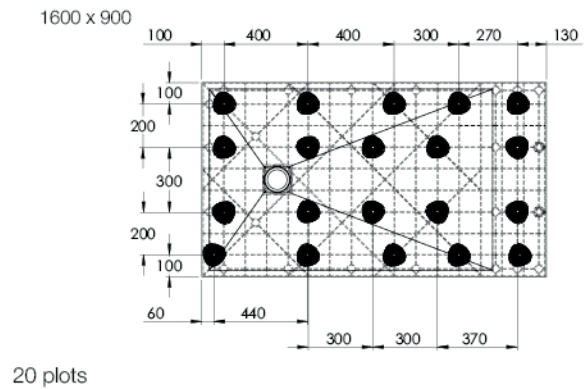
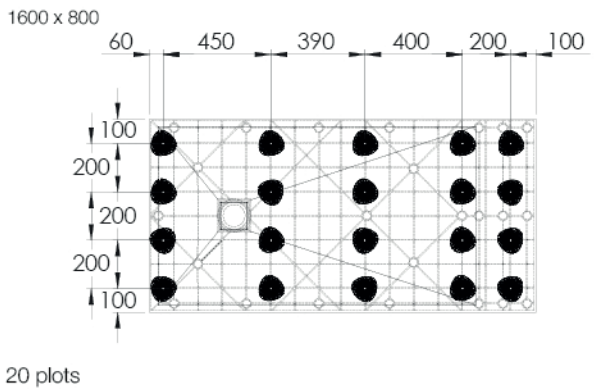
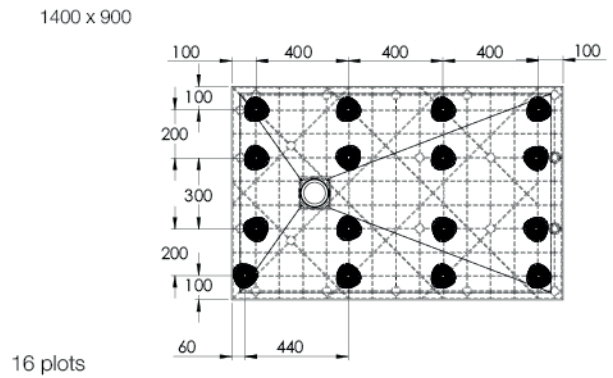
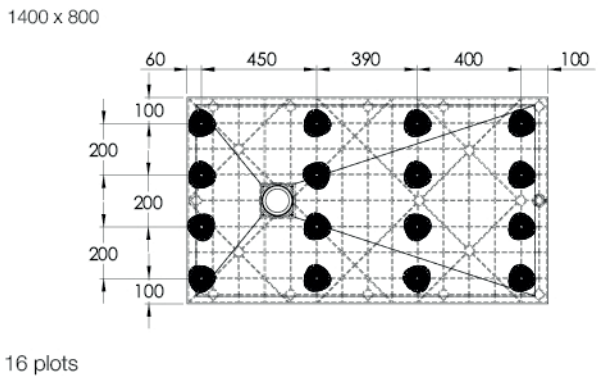
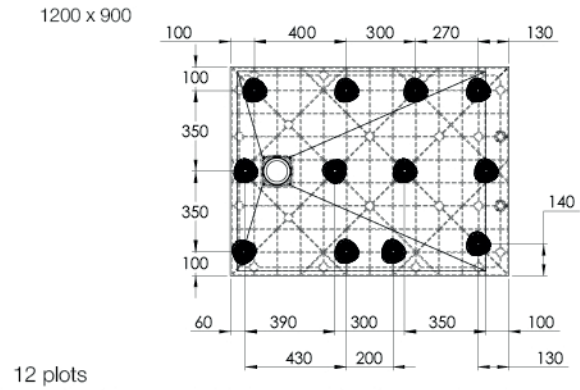
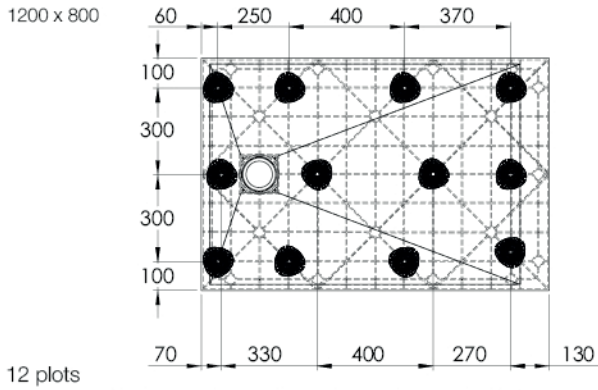


DÉTAIL M
ÉCHELLE 2 : 15



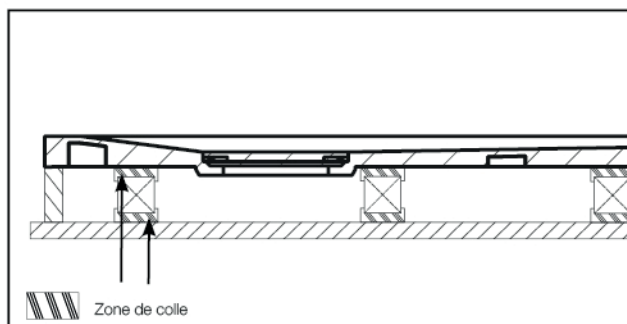
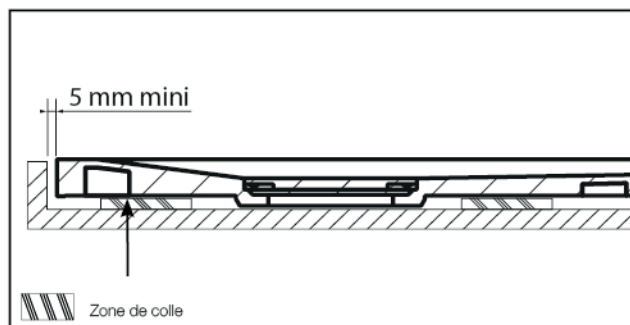
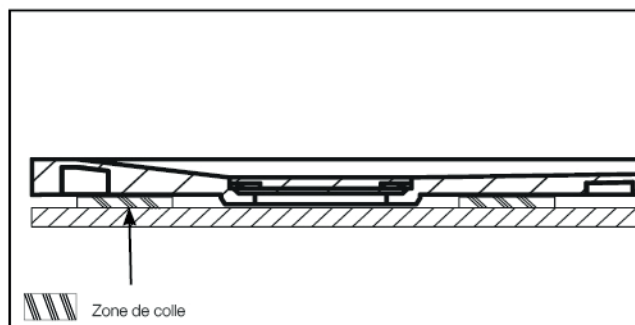
DÉTAIL N
ÉCHELLE 2 : 15

Disposition des plots en fonction des dimensions.



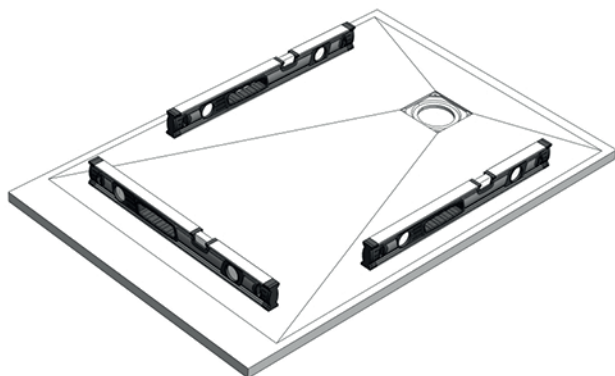
Préconisation calage/collage.

Colle ou mastic PU ou Polymère



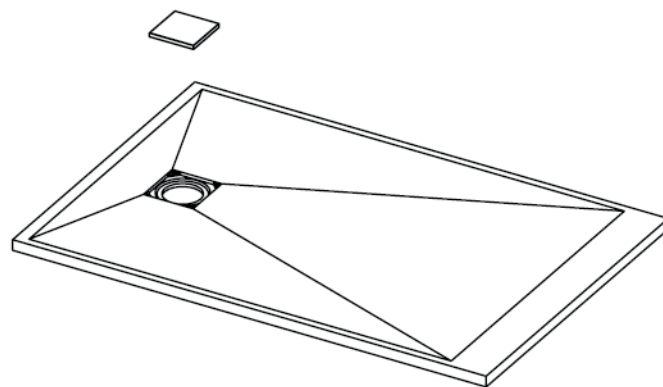
7

Mise à niveaux du receveur.



8

Pose du cache bonde.



9

Étanchéité périphérique.

