

Notice de pose / Installation instructions / Verlegeanleitung HARMONIE H51 / FEELING 70-105cm



F

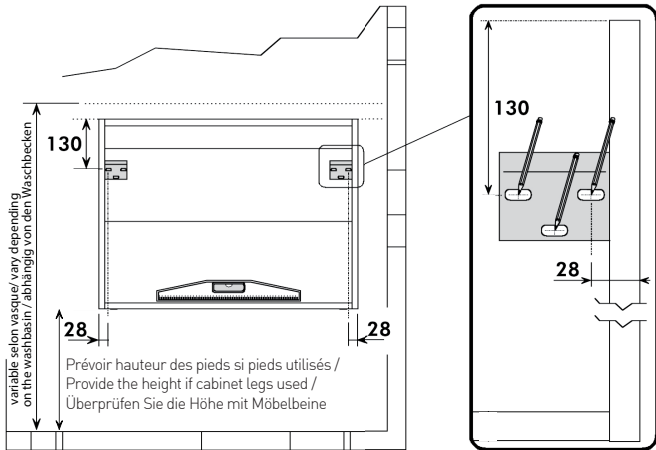
Il existe une grande diversité de types de murs ou cloisons, c'est la raison pour laquelle nous ne pouvons vous fournir le type exact de fixation. Il est nécessaire d'identifier le type de paroi à laquelle vous allez fixer ce produit afin de vous procurer les fixations appropriées. La pose doit être effectuée par une personne dont les compétences sont avérées. En cas de doute, faire appel à un professionnel.

GB

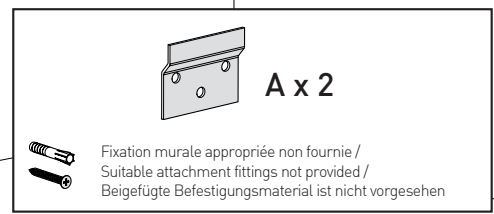
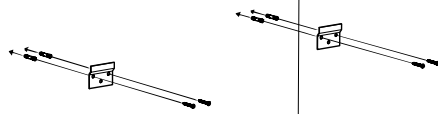
Due to the wide diversity of wall or partition types, we cannot provide you with suitable attachment fittings. To determine which attachment fittings to use, you will need to identify the type of wall on which you will be fixing this product. The mounting must be done only by experts.

DE

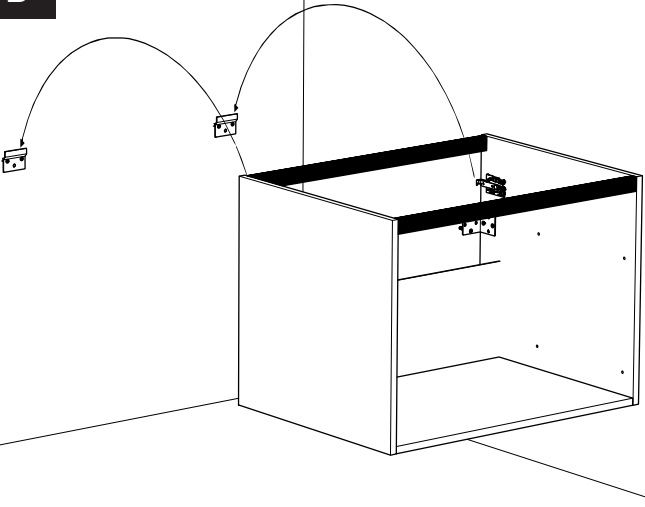
Es gibt ein Vielzahl verschiedener Arten von Mauern oder Zwischenwänden. Auf diesem Grunde können wir Ihnen den genau entsprechenden Befestigungstyp nicht bereitstellen. Sie müssen die exakte Bauart der Wand zu ermitteln, an der Sie dieses Produkt anbringen werden, um die für diese Wand geeignet Befestigungsmittel im Fachhandel erwerben zu können. Montage nur durch fachkundige Personen.



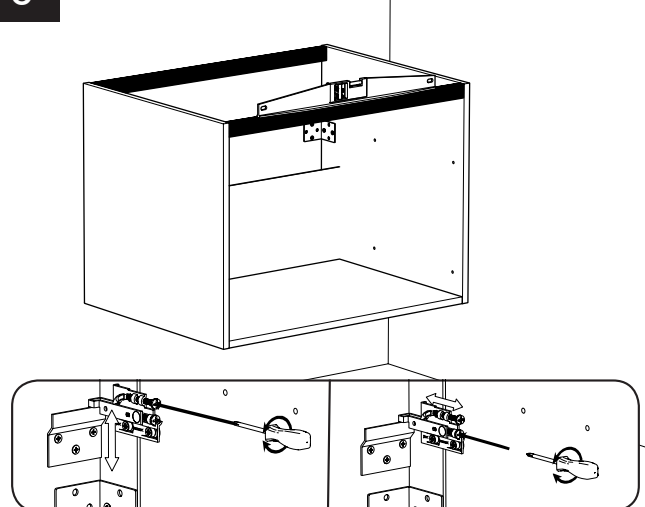
A



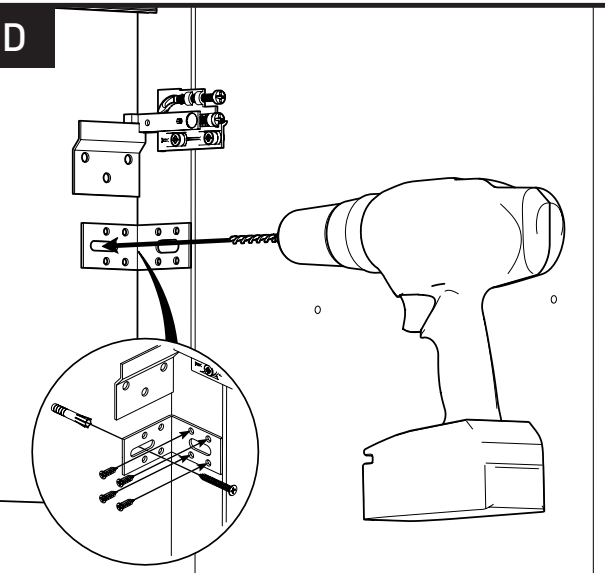
B



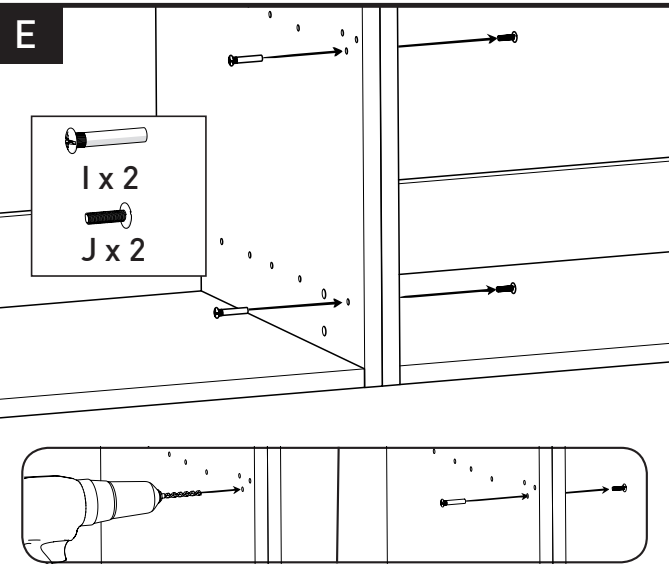
C



D



E



Notice de pose / Installation instructions / Verlegeanleitung HARMONIE / FEELING 105cm avec séparation à droite/ with panel separation on the right / mit Mittelwand rechts



F

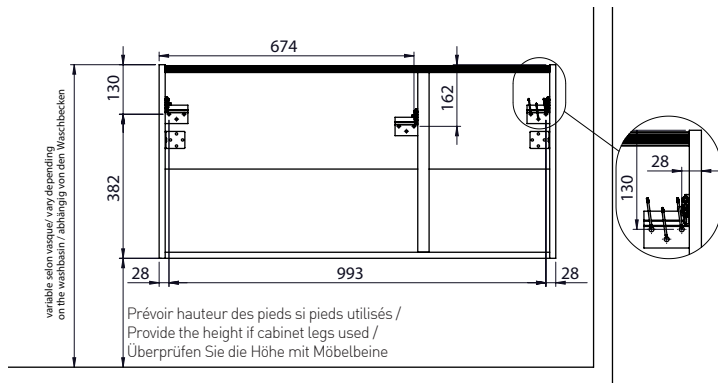
Il existe une grande diversité de types de murs ou cloisons, c'est la raison pour laquelle nous ne pouvons vous fournir le type exact de fixation. Il est nécessaire d'identifier le type de paroi à laquelle vous allez fixer ce produit afin de vous procurer les fixations appropriées. La pose doit être effectuée par une personne dont les compétences sont avérées. En cas de doute, faire appel à un professionnel.

GB

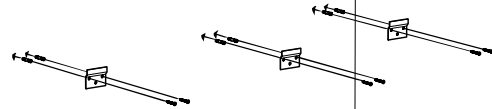
Due to the wide diversity of wall or partition types, we cannot provide you with suitable attachment fittings. To determine which attachment fittings to use, you will need to identify the type of wall on which you will be fixing this product. The mounting must be done only by experts.

DE

Es gibt eine Vielzahl verschiedener Arten von Mauern oder Zwischenwänden. Auf diesem Grunde können wir Ihnen den genau entsprechenden Befestigungstyp nicht bereitstellen. Sie müssen die exakte Bauart der Wand zu ermitteln, an der Sie dieses Produkt anbringen werden, um die für diese Wand geeignete Befestigungsmittel im Fachhandel erwerben zu können. Montage nur durch fachkundige Personen.

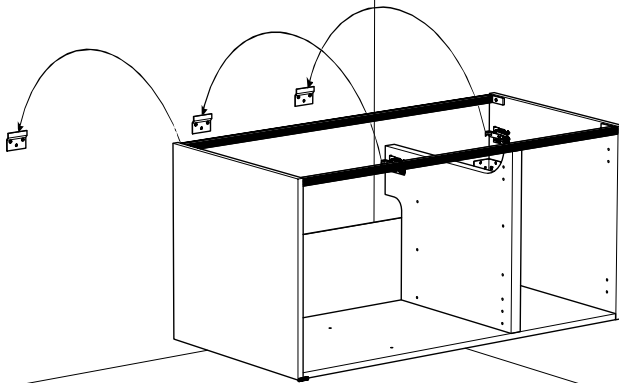


A

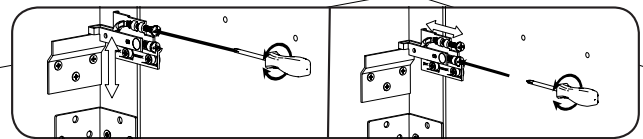
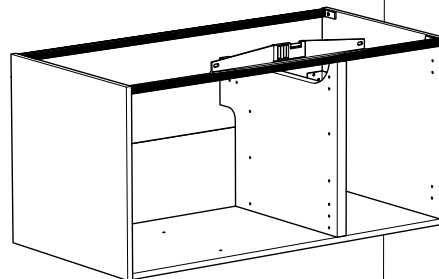


Fixation murale appropriée non fournie /
Suitable attachment fittings not provided /
Beigefügte Befestigungsmaterial ist nicht vorgesehen

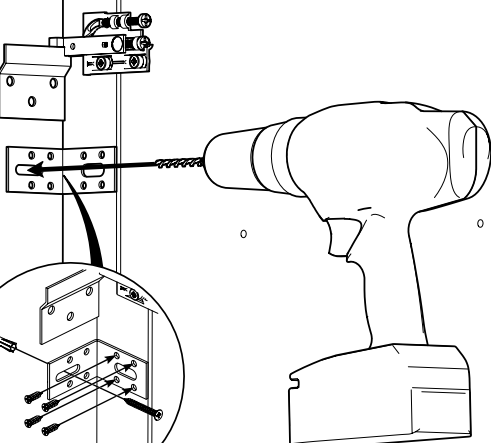
B



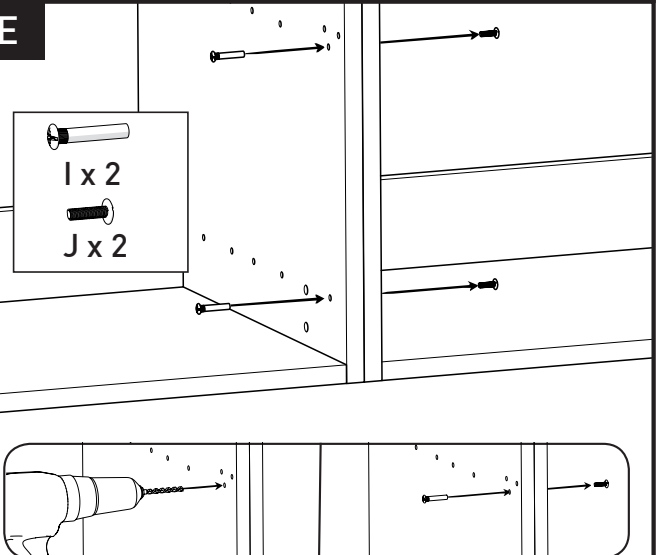
C



D



E



Notice de pose / Installation instructions / Verlegeanleitung

Harmonie / Feeling 105cm avec séparation à gauche / with panel separation on the left / mit Mittelwand links



F

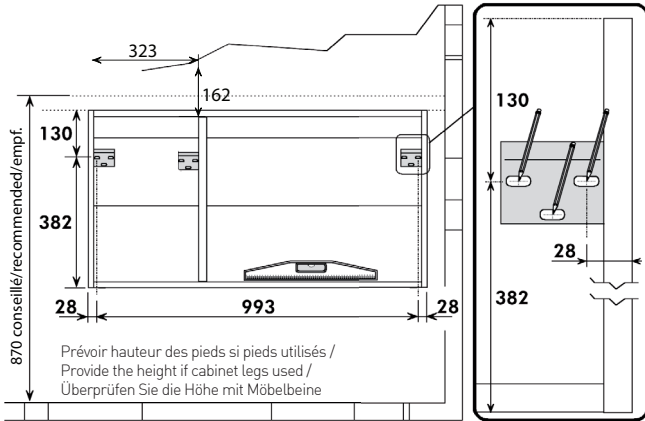
Il existe une grande diversité de types de murs ou cloisons, c'est la raison pour laquelle nous ne pouvons vous fournir le type exact de fixation. Il est nécessaire d'identifier le type de paroi à laquelle vous allez fixer ce produit afin de vous procurer les fixations appropriées. La pose doit être effectuée par une personne dont les compétences sont avérées. En cas de doute, faire appel à un professionnel.

GB

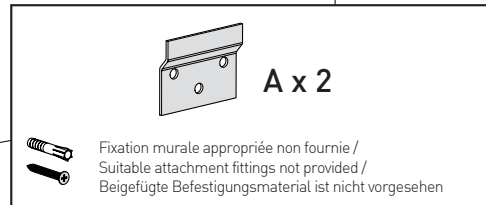
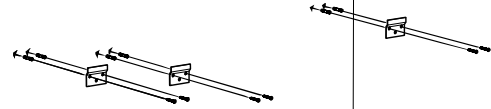
Due to the wide diversity of wall or partition types, we cannot provide you with suitable attachment fittings. To determine which attachment fittings to use, you will need to identify the type of wall on which you will be fixing this product. The mounting must be done only by experts.

DE

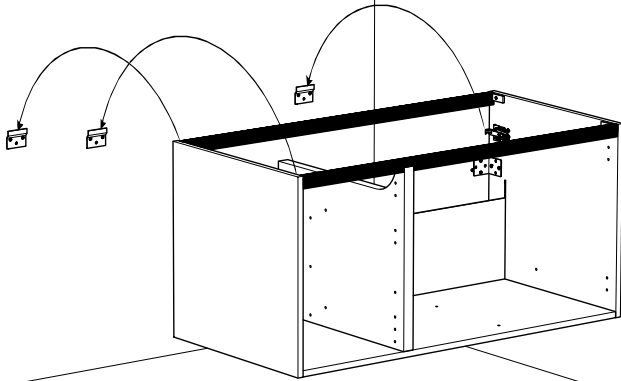
Es gibt ein Vielzahl verschiedener Arten von Mauern oder Zwischenwänden. Auf diesem Grunde können wir Ihnen den genau entsprechenden Befestigungstyp nicht bereitstellen. Sie müssen die exakte Bauart der Wand zu ermitteln, an der Sie dieses Produkt anbringen werden, um die für diese Wand geeignete Befestigungsmittel im Fachhandel erwerben zu können. Montage nur durch fachkundige Personen.



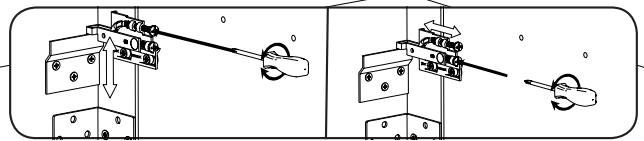
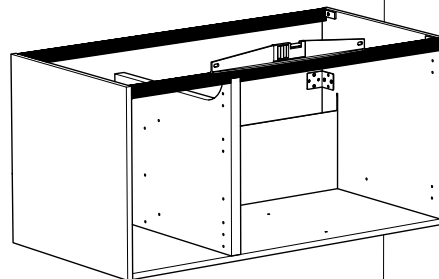
A



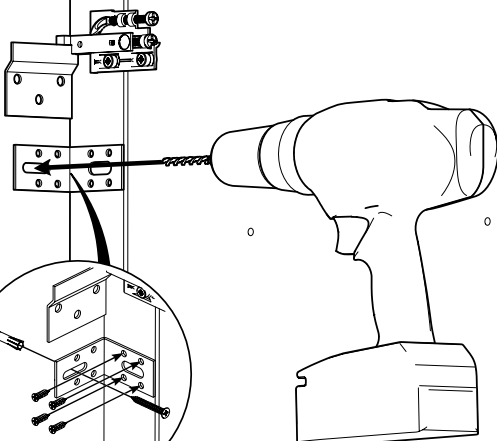
B



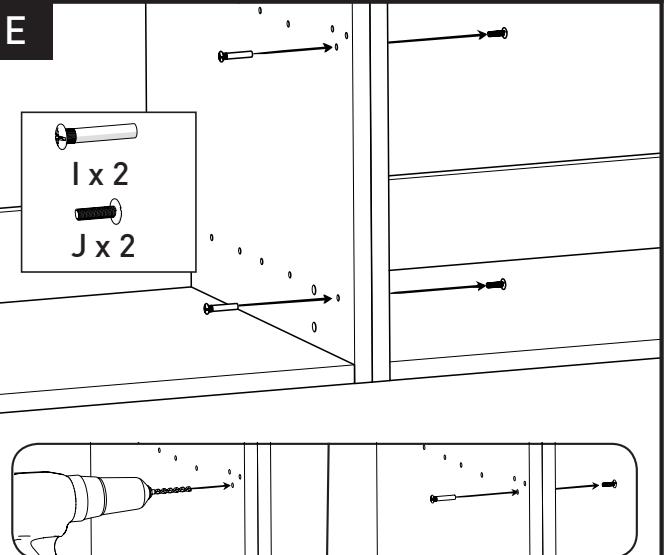
C



D



E



Notice de pose / Installation instructions / Verlegeanleitung Armoire / cabinet / Mittelschrank - H 51cm → H 135cm CURL - GLOSS - FEELING - HARMONIE - LAURA - SLIM - STUDIO - SUCCES - TRENDY - FLEX - BELINDA



F

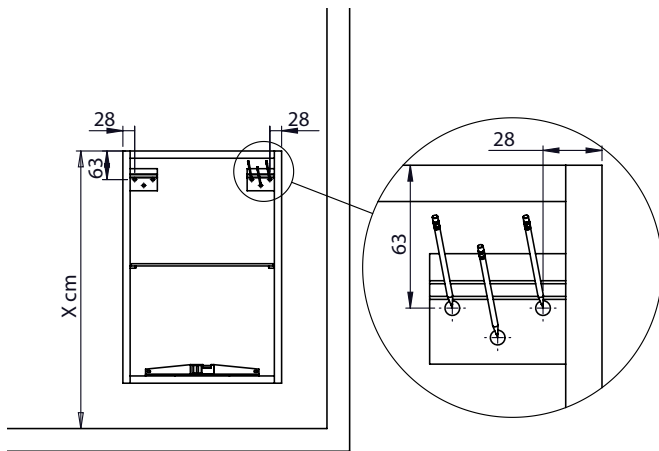
Il existe une grande diversité de types de murs ou cloisons, c'est la raison pour laquelle nous ne pouvons vous fournir le type exact de fixation. Il est nécessaire d'identifier le type de paroi à laquelle vous allez fixer ce produit afin de vous procurer les fixations appropriées. La pose doit être effectuée par une personne dont les compétences sont avérées. En cas de doute, faire appel à un professionnel.

GB

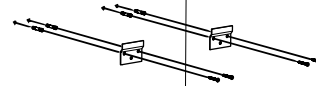
Due to the wide diversity of wall or partition types, we cannot provide you with suitable attachment fittings. To determine which attachment fixtures to use, you will need to identify the type of wall on which you will be fixing this product. The mounting must be done only by experts.

DE

Es gibt ein Vielzahl verschiedener Arten von Mauern oder Zwischenwänden. Auf diesem Grunde können wir Ihnen den genau entsprechenden Befestigungstyp nicht bereitstellen. Sie müssen die exakte Bauart der Wand zu ermitteln, an der Sie dieses Produkt anbringen werden, um die für diese Wand geeigneten Befestigungsmittel im Fachhandel erwerben zu können. Montage nur durch fachkundige Personen.



A

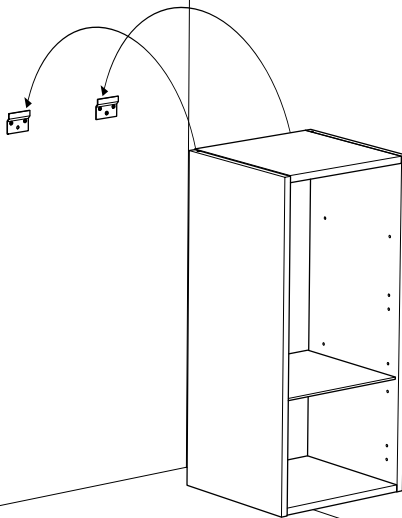


A x 2

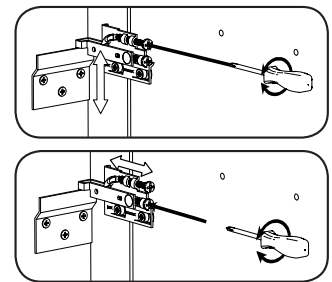
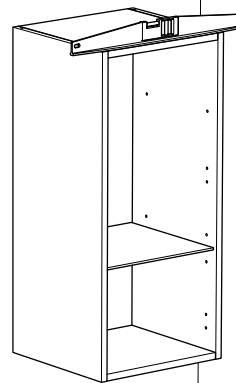


Fixation murale appropriée non fournie / Suitable attachment fittings not provided / Beigefügte Befestigungsmaterial ist nicht vorgesehen

B



C



Notice de pose / Installation instructions / Verlegeanleitung Colonne / High cabinet / Hochschrank H 154 cm → 163cm CURL - GLOSS - FEELING - HARMONIE - LAURA - SLIM STUDIO - SUCCES - FLEX



F

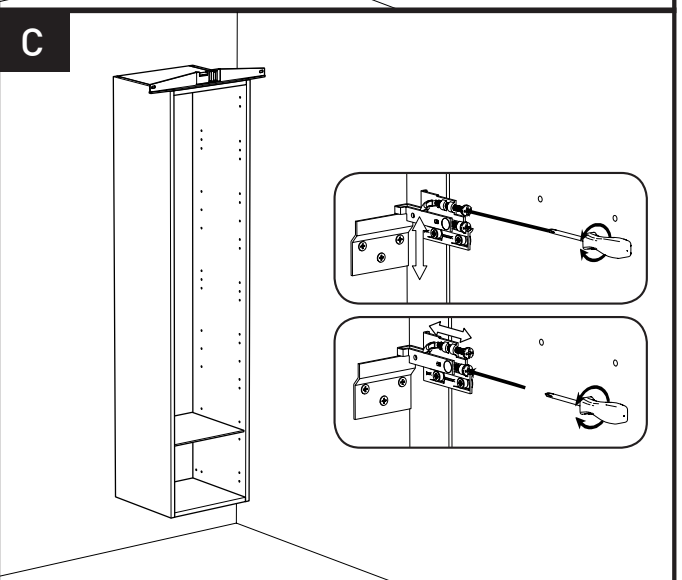
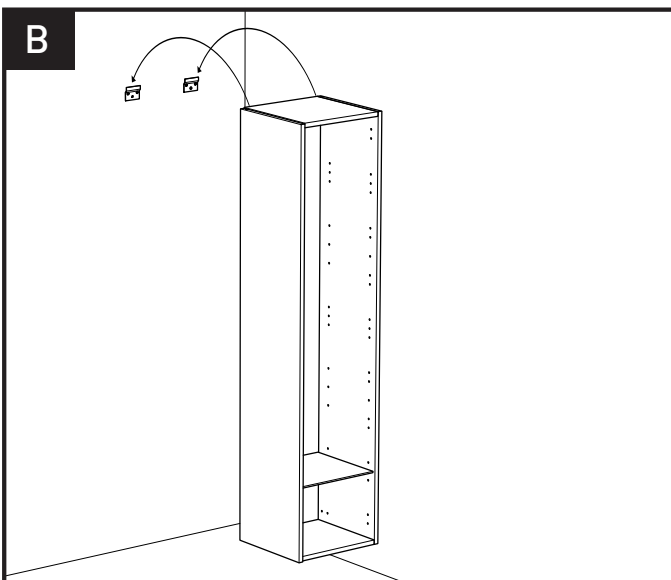
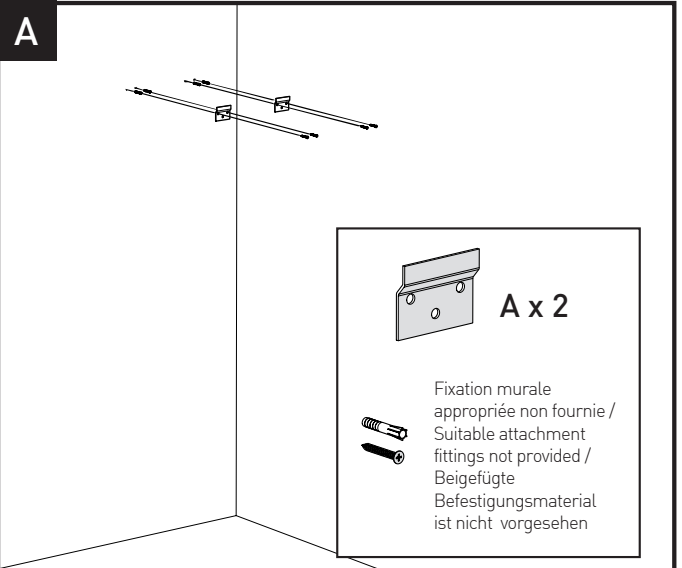
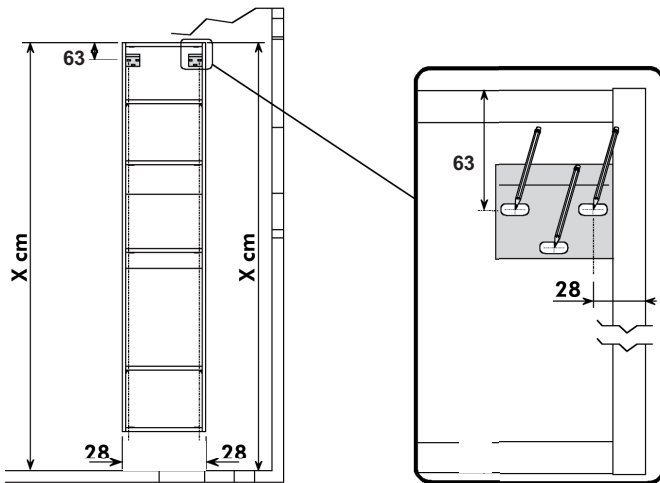
Il existe une grande diversité de types de murs ou cloisons, c'est la raison pour laquelle nous ne pouvons vous fournir le type exact de fixation. Il est nécessaire d'identifier le type de paroi à laquelle vous allez fixer ce produit afin de vous procurer les fixations appropriées. La pose doit être effectuée par une personne dont les compétences sont avérées. En cas de doute, faire appel à un professionnel.

GB

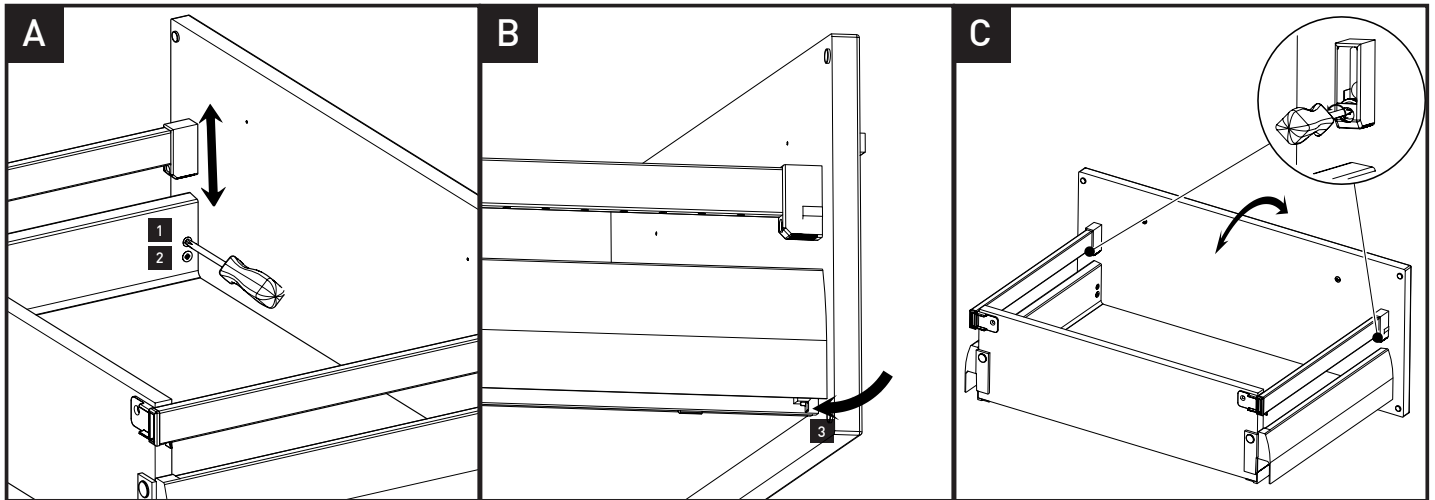
Due to the wide diversity of wall or partition types, we cannot provide you with suitable attachment fittings. To determine which attachment fixtures to use, you will need to identify the type of wall on which you will be fixing this product. The mounting must be done only by experts.

DE

Es gibt ein Vielzahl verschiedener Arten von Mauern oder Zwischenwänden. Auf diesem Grunde können wir Ihnen den genau entsprechenden Befestigungstyp nicht bereitstellen. Sie müssen die exakte Bauart der Wand zu ermitteln, an der Sie dieses Produkt anbringen werden, um die für diese Wand geeigneten Befestigungsmittel im Fachhandel erwerben zu können. Montage nur durch fachkundige Personen.



Réglages de la façade / Drawer front adjustments / Frontblendejustierung



Réglage en hauteur / Height adjustments / Höhenverstellung

desserrer légèrement la vis 1 et positionner en hauteur la façade à l'aide de la vis excentrique 2. Plage de réglage ± 2 mm. Resserer la vis 1.

Lightly loosen screw 1 and adjust the height of the front to the desired position using excenter screw 2. Adjustment range is ± 2 mm. Tighten screw 1.

Schraube 1 leicht lösen und Front über Exzentrerschraube 2 in die gewünschte Höhenposition bringen. Verstellweg ± 2 mm. Schraube 1 festziehen.

Réglage latéral / Side adjustment / Seitenverstellung

pousser légèrement le levier de serrage 3 vers l'arrière, soulever légèrement la façade, puis la déplacer sur les cannelures, plage de réglage $\pm 1,5$ mm. Relâcher le levier de serrage.

Press the clamping lever 3 lightly to the back and move over the ribbing. Adjustment range is $\pm 1,5$ mm. Release the clamping lever.

Klemmhebel 3 leicht nach hinten drücken, Front leicht anheben und über Riffelung verschieben (Verstellweg $\pm 1,5$ mm). Klemmhebel loslassen.

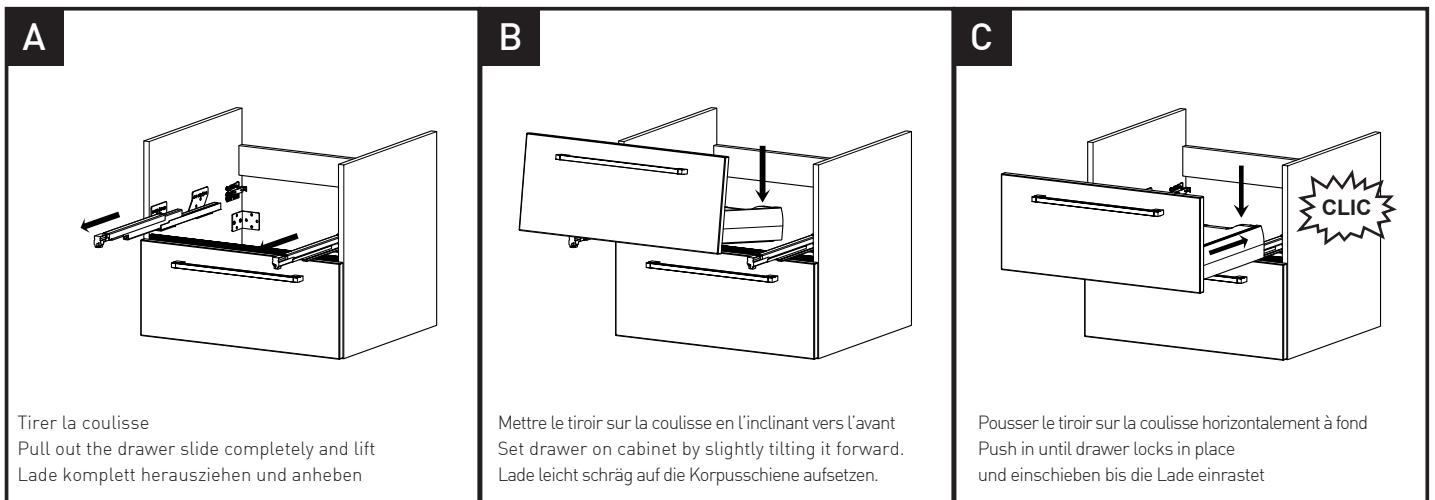
Réglage de l'inclinaison / Tilt angle adjustment / Neigungsverstellung

Uniquement possible sur certains modèles. Plage de réglage ± 4 mm.

Only possible for a selection of models. Adjustment range is ± 4 mm.

Nur bei einigen Modellen vorhanden. Verstellweg ± 4 mm.

Montage de tiroir / Drawer mouting / Schubkasten-Montage



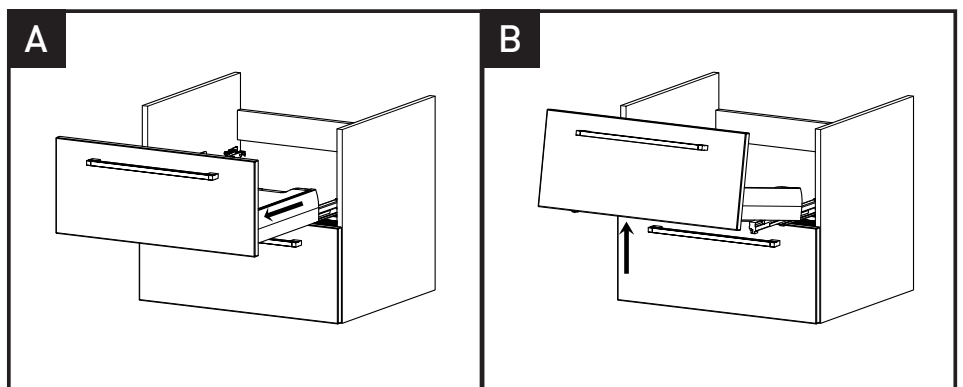
Tirer la coulisse
Pull out the drawer slide completely and lift
Lade komplett herausziehen und anheben

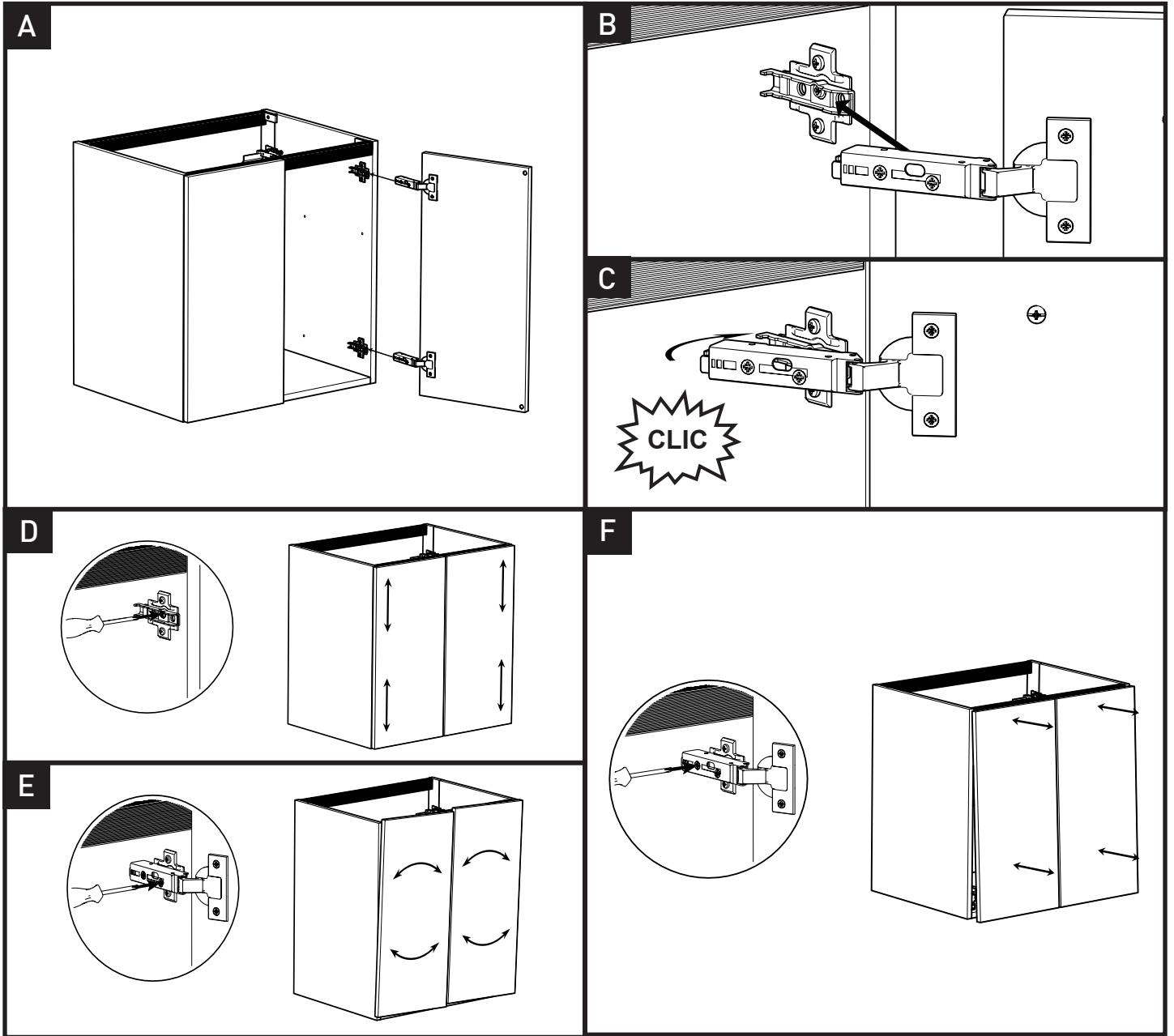
Mettre le tiroir sur la coulisse en l'inclinant vers l'avant
Set drawer on cabinet by slightly tilting it forward.
Lade leicht schräg auf die Korpussschiene aufsetzen.

Pousser le tiroir sur la coulisse horizontalement à fond
Push in until drawer locks in place
und einschieben bis die Lade einrastet

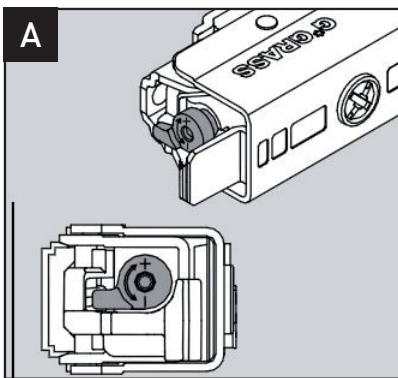
Démontage de tiroir / Drawer dismounting / Schubkasten-Demontage

Tirer le tiroir et le lever vers le haut
Pull out the drawer completely and lift it up
Lade komplett herausziehen und anheben





Réglages sans outil de l'amortisseur / Adjustment of damper / Dämpfer Verstellung

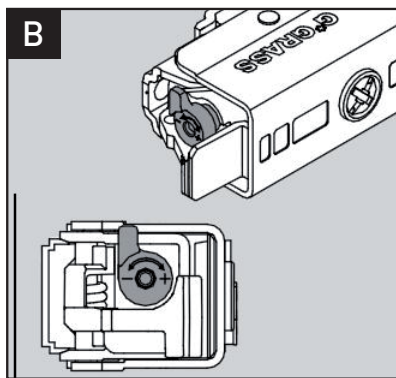


Niveau faible / low level / geringe Stufe

Le levier de réglage est dirigé vers la paroi du caisson. Convient aux petites portes légères.

Adjust lever points towards cabinet wall. Suitable for small, light-weight doors.

Verstellhebel gegen Front vom Kasten richten. Geeignet für kleine, leichte Türen.

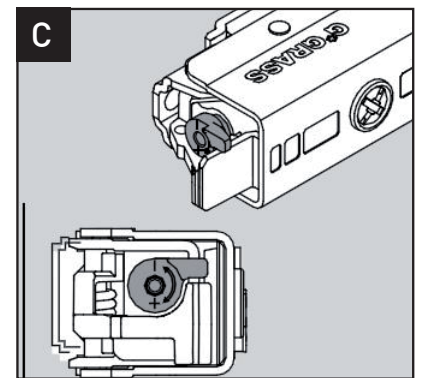


Niveau moyen réglage usine / Medium level (factory setting) / mittlere Stufe Werkseinstellung

Le levier de réglage est dirigé vers le bas (montage à gauche) ou vers le haut (montage à droite). Convient aux portes standard.

Adjust lever points downwards when fitted on the left and upwards when fitted on the right. Suitable for standard doors.

Verstellhebel zeigt nach unten bei Links anschlag oder nach oben bei Rechtsanschlag. Geeignet für standard Türen.



Niveau fort / high level / starke Stufe

Le levier de réglage est dirigé vers l'intérieur du caisson. Convient aux grandes portes lourdes

Adjust lever points into the cabinet. Suitable for large, heavy doors.

Verstellhebel zeigt in den Korpus. Geeignet für grosse, schwere Türen.