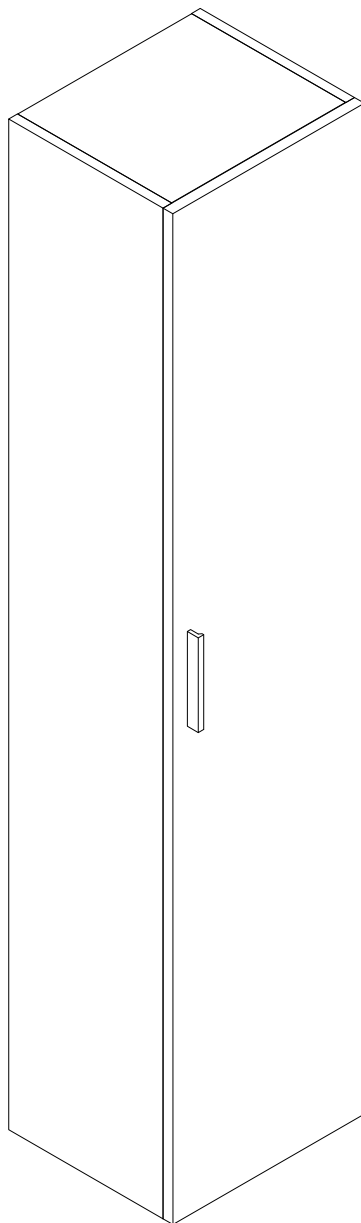






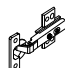



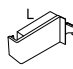
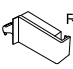





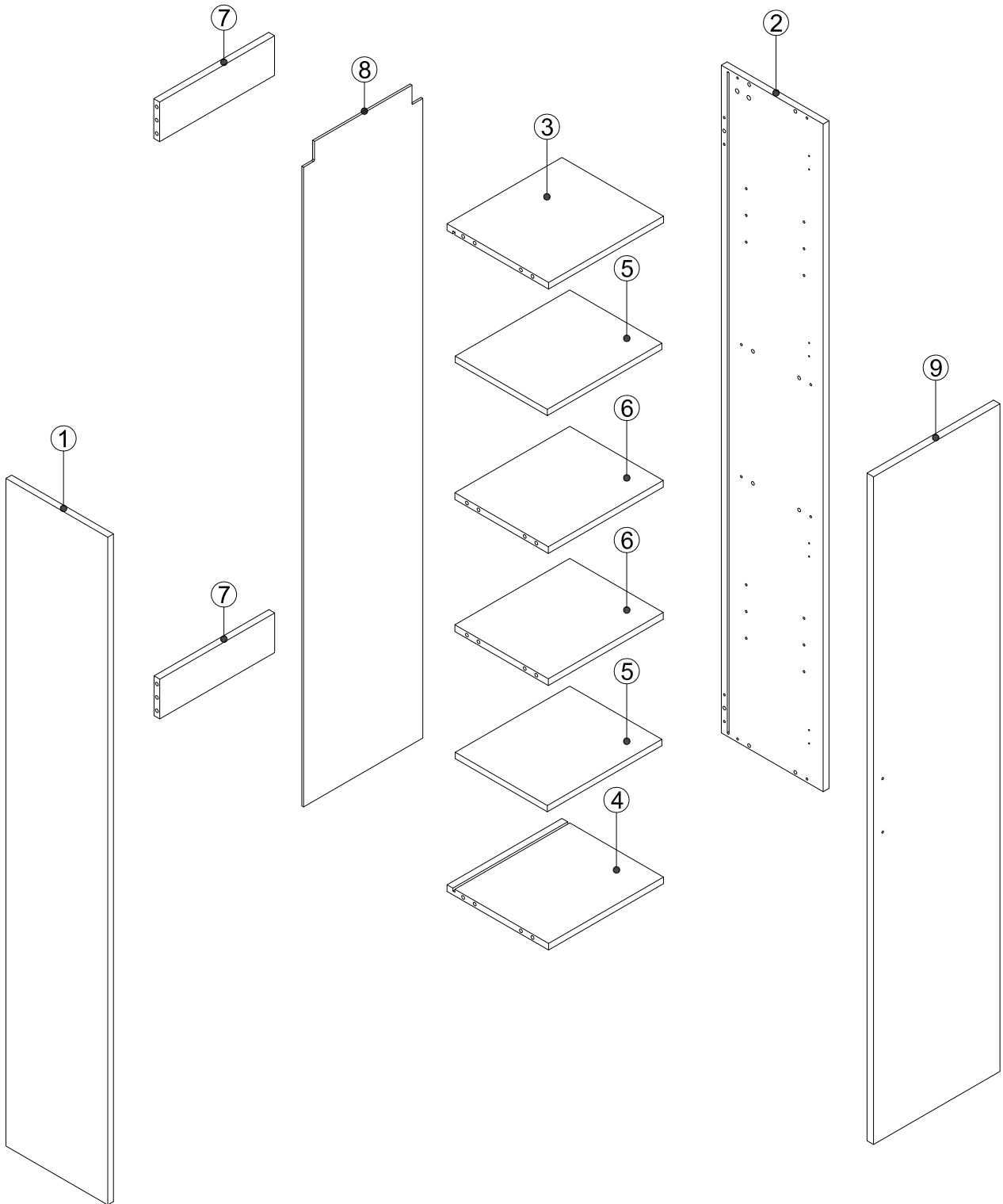
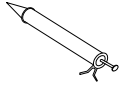
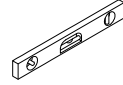
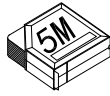
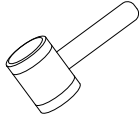
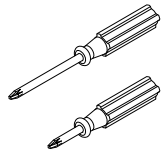


COLONNE IKARIO G.
REVERSIBLE 160*35*30 CM



| | | | | | | | |
|---|--|---|--|--|---|--|---|
| $\varnothing 4 \times 14 \text{mm}$  Ax37 |  Bx24 | $\varnothing 8 \times 30 \text{mm}$  Cx20 |  Dx24 |  Ex24 |  FX8 |  Gx4 |  Hx1 |
|  Jx2 | $\varnothing 4 \times 22 \text{mm}$  Kx2 |   Lx1 | $\varnothing 4 \times 25 \text{mm}$  Mx4 | $\varnothing 4 \times 50 \text{mm}$  Nx6 |  Px2 | $\varnothing 8 \times 40 \text{mm}$  Qx6 |  Rx5 |

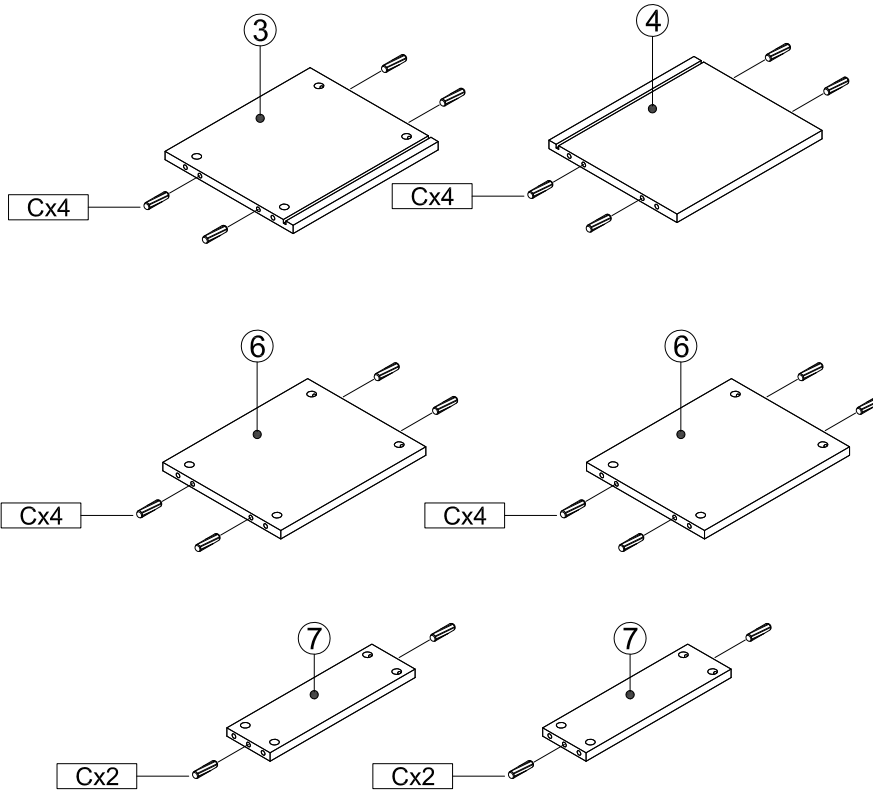
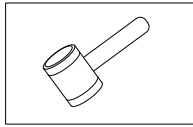


1

Ø8x30mm



Cx20

**2**

Bx24



LX1

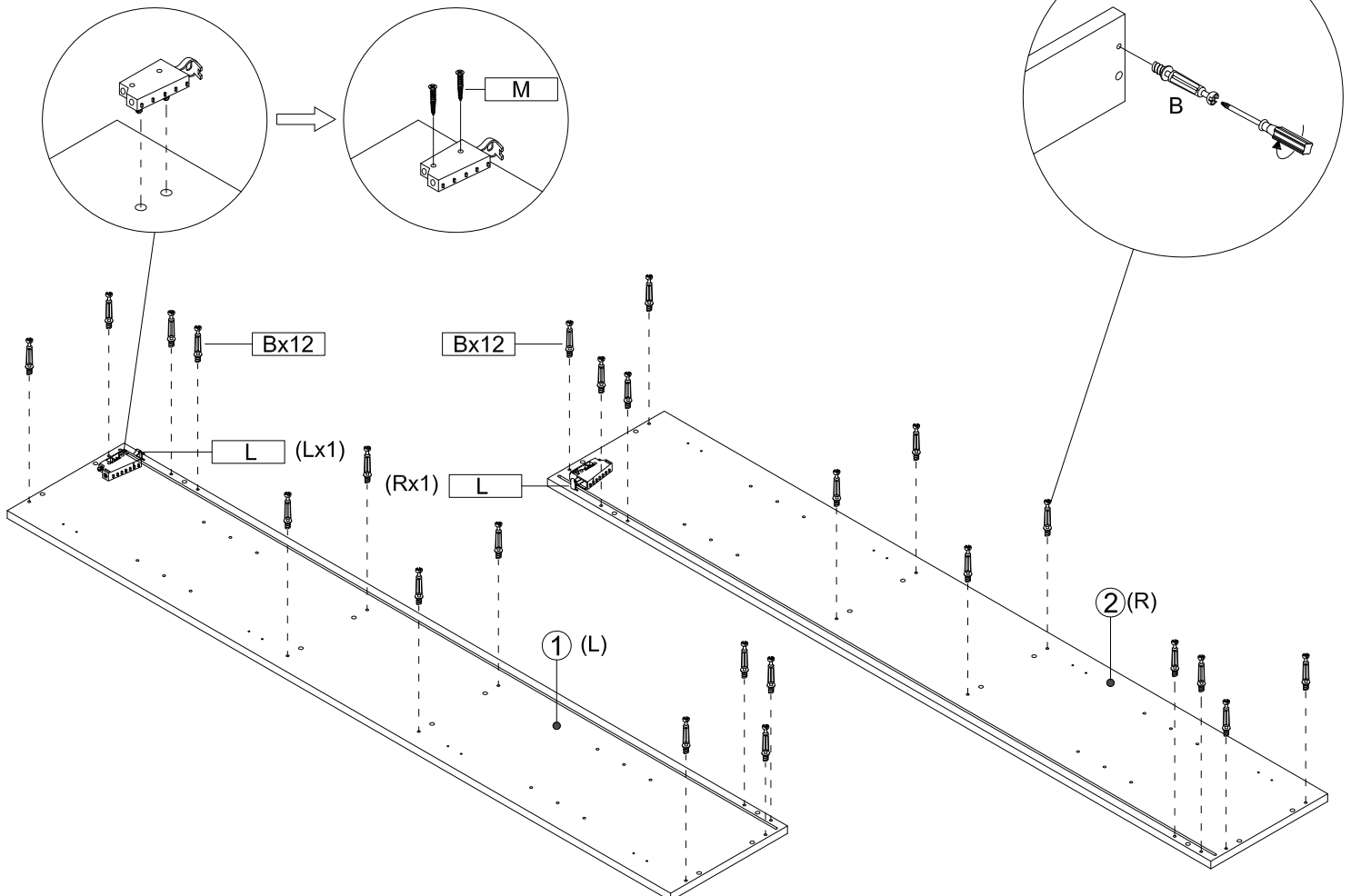
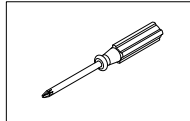


R

Ø4x25mm



Mx4



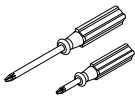
3



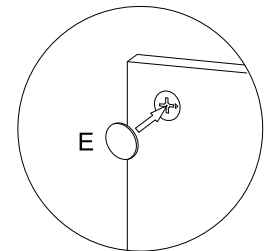
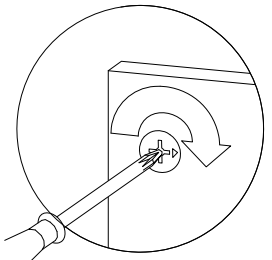
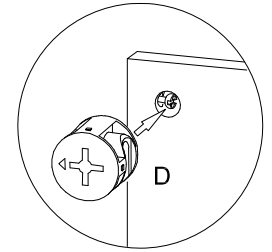
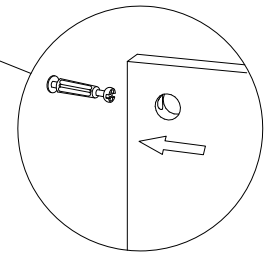
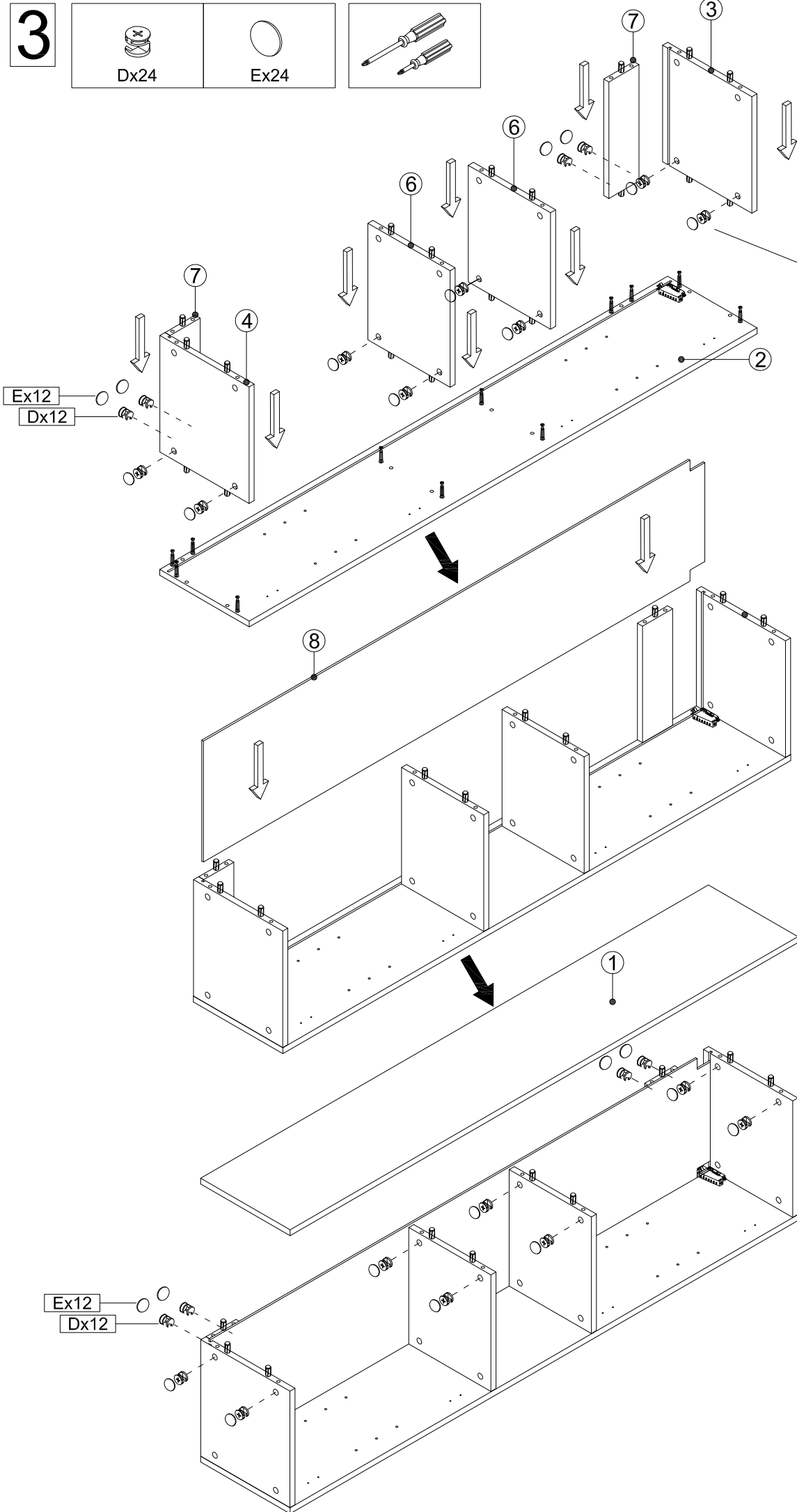
Dx24



Ex24



Ex12
Dx12



4

Ø4x14mm



Ax8



Gx4



Hx1

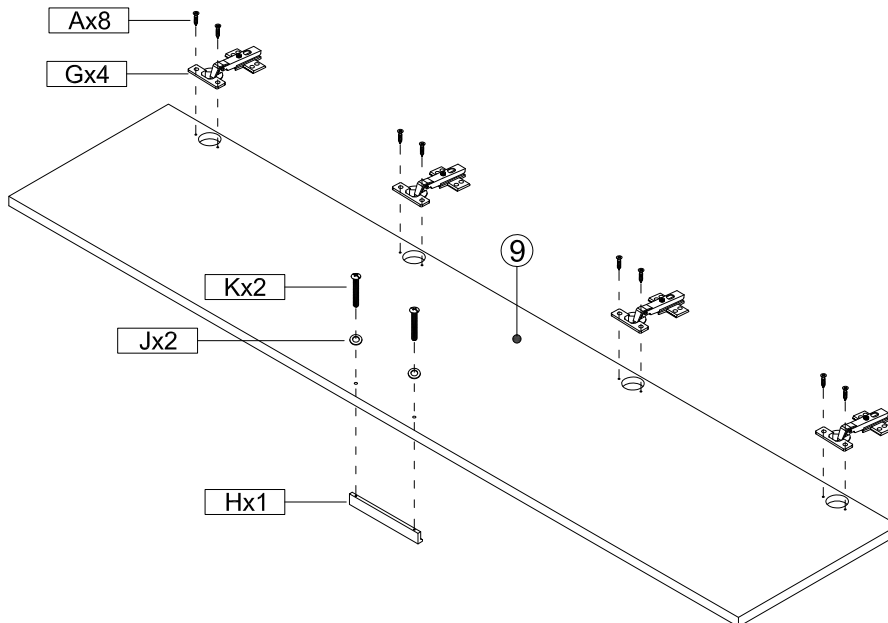
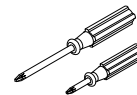


Jx2

Ø4x22mm



Kx2

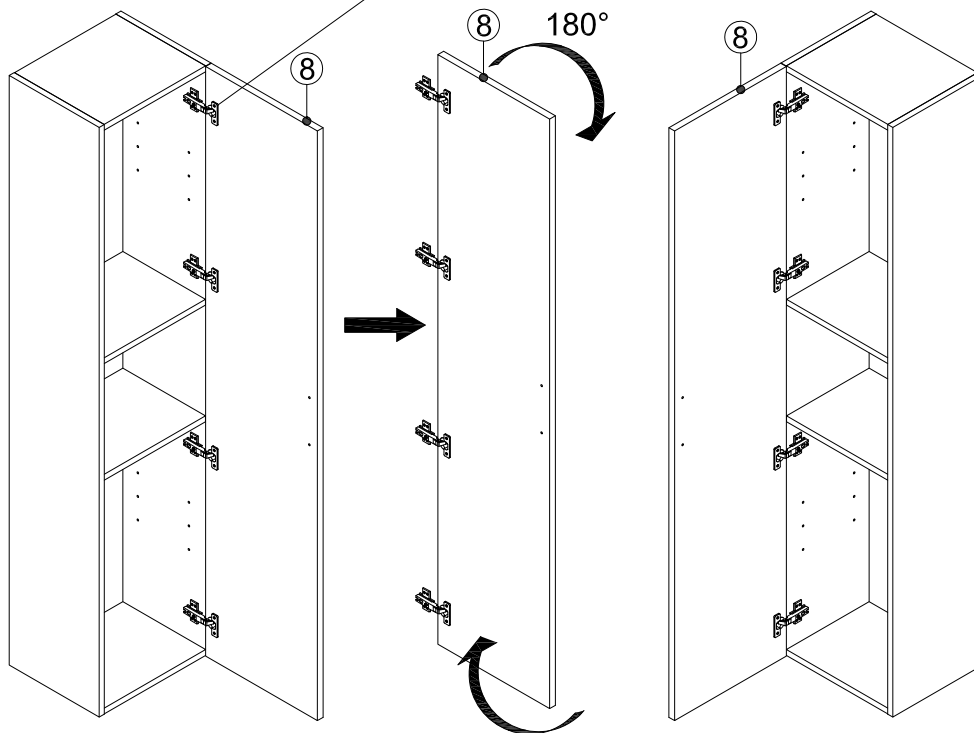
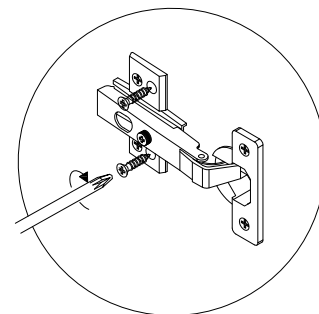
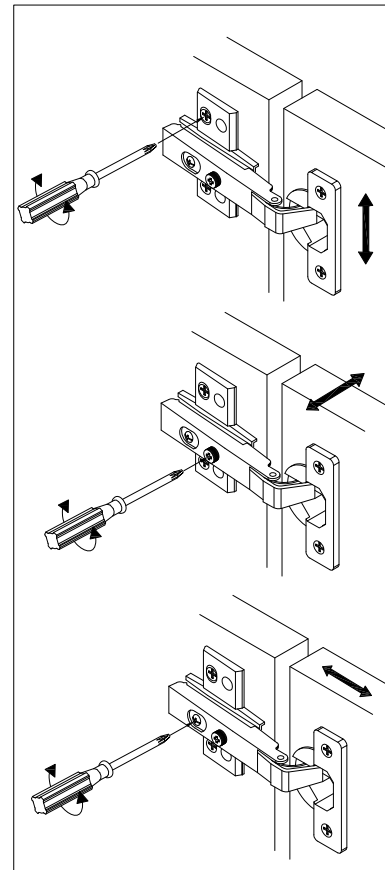
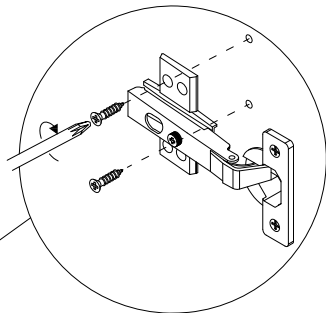
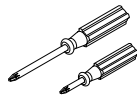


5

Ø4x14mm



Ax16



6

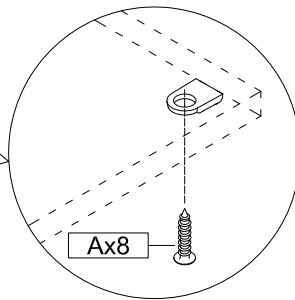
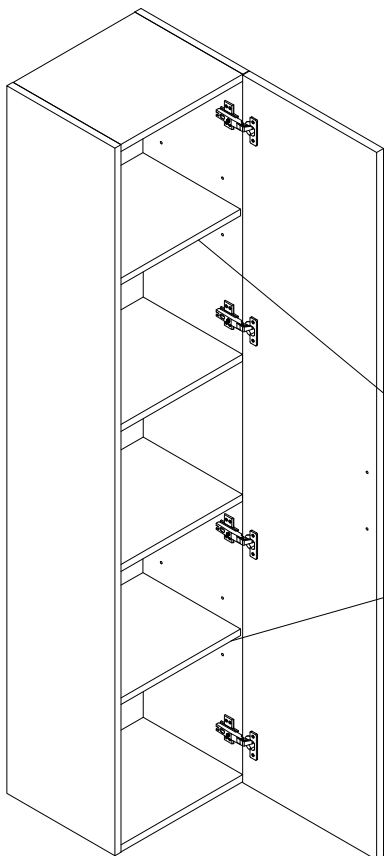
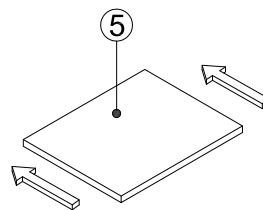
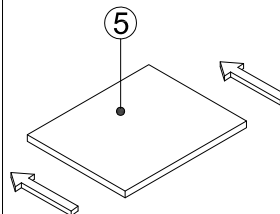
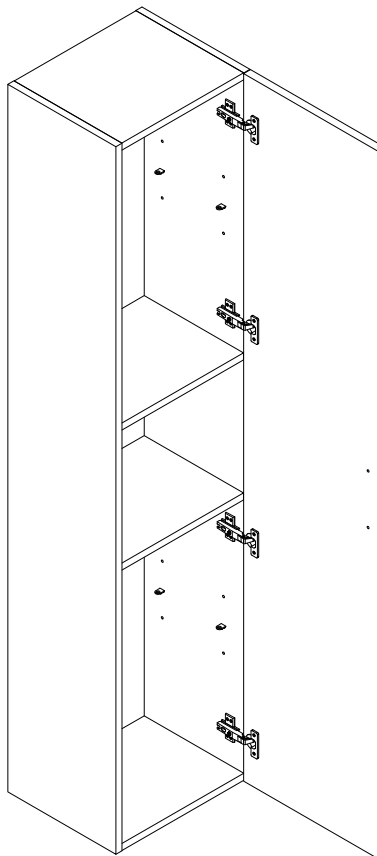
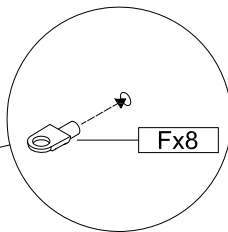
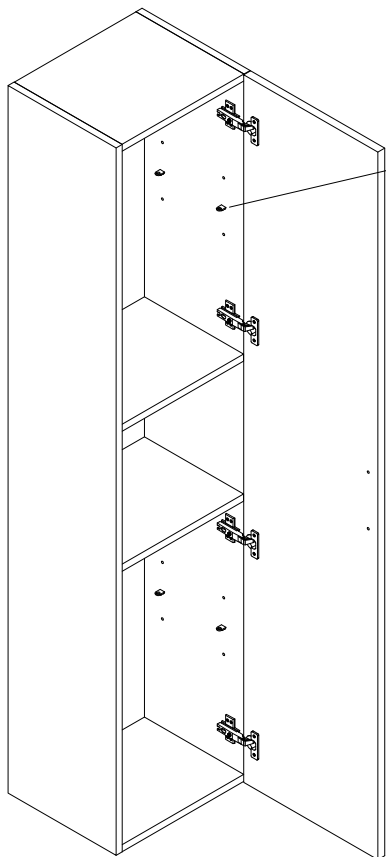
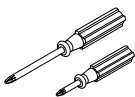
Ø4x14mm

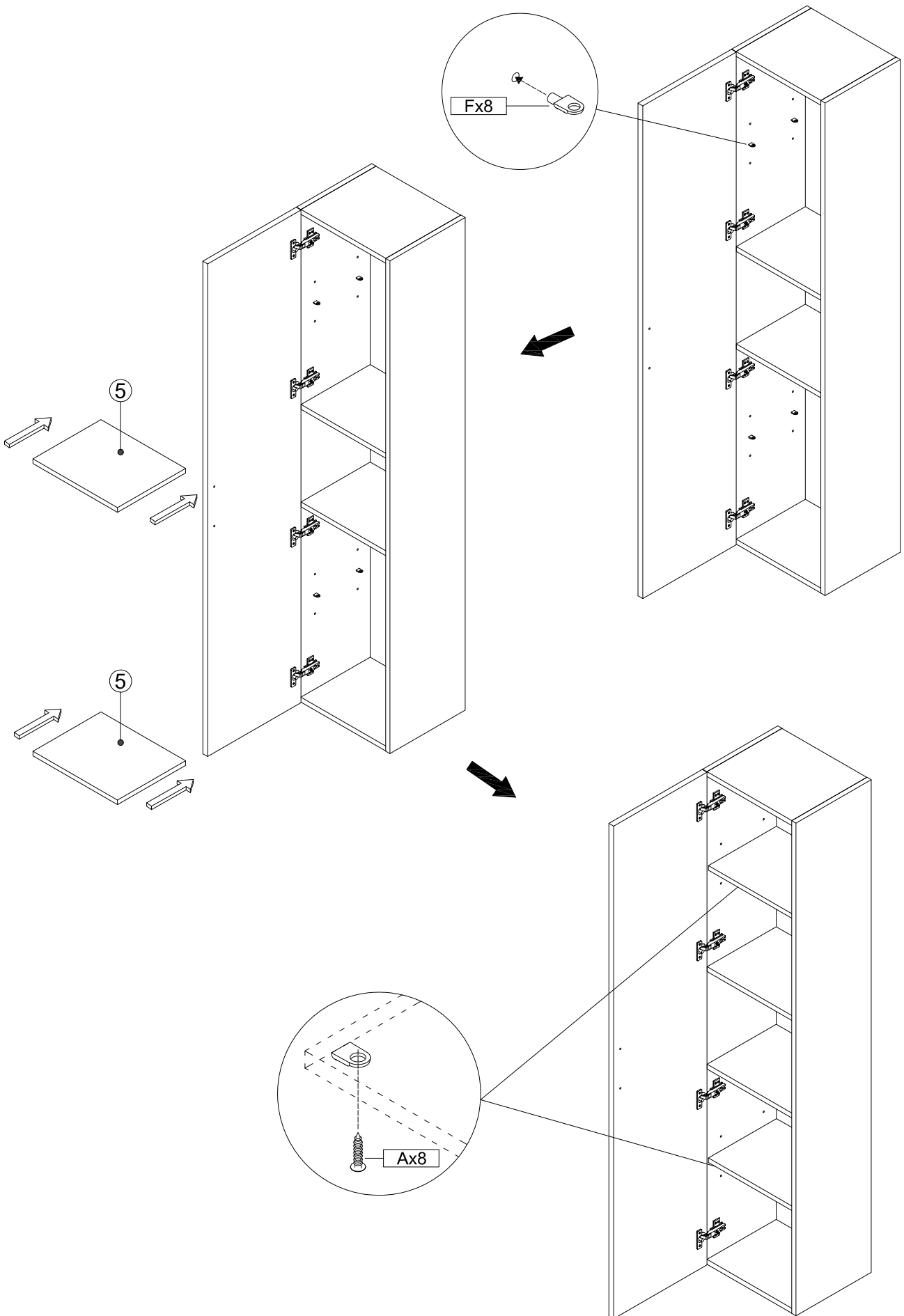


Ax8



Fx8





7

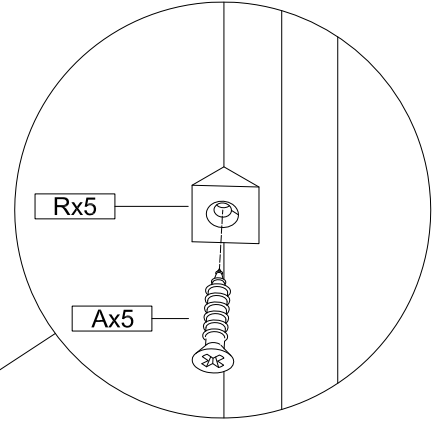
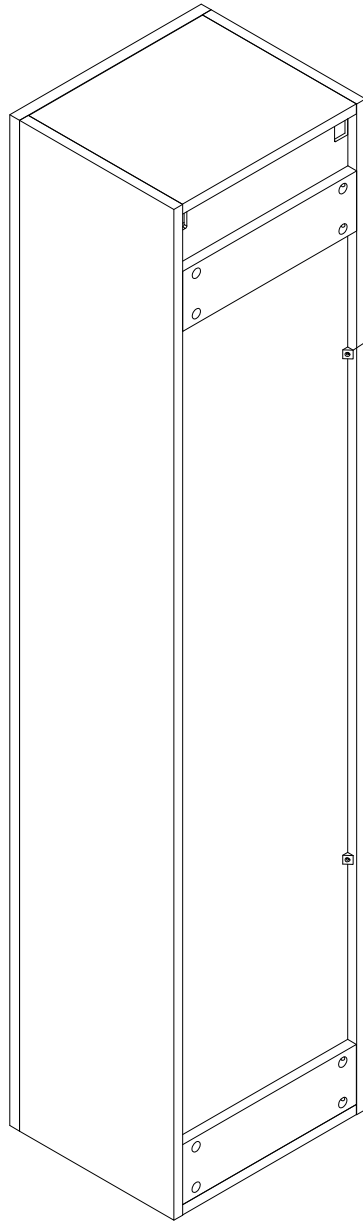
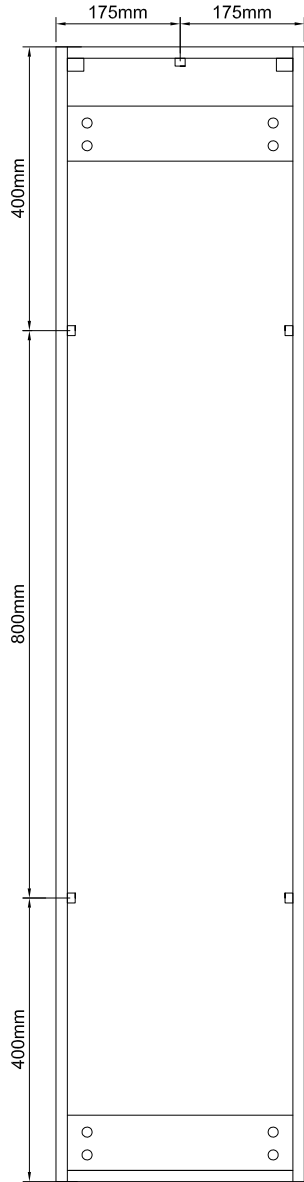
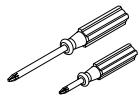
Ø4x14mm



Ax5



Rx5



8

Ø4x50mm



Nx6

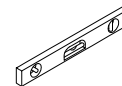
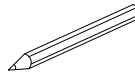
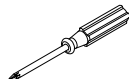


Px2

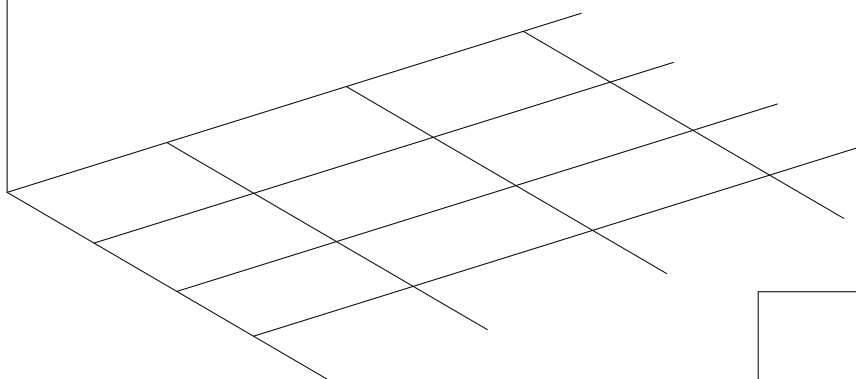
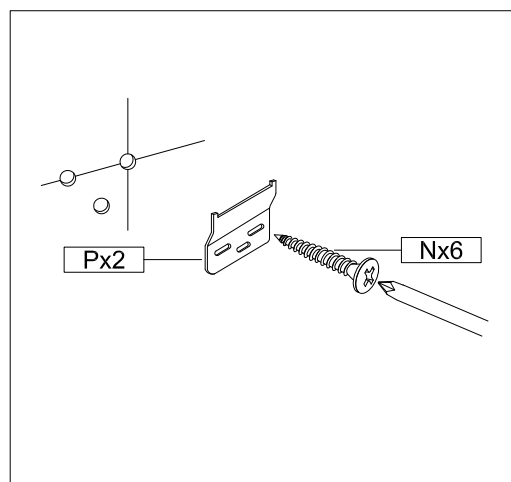
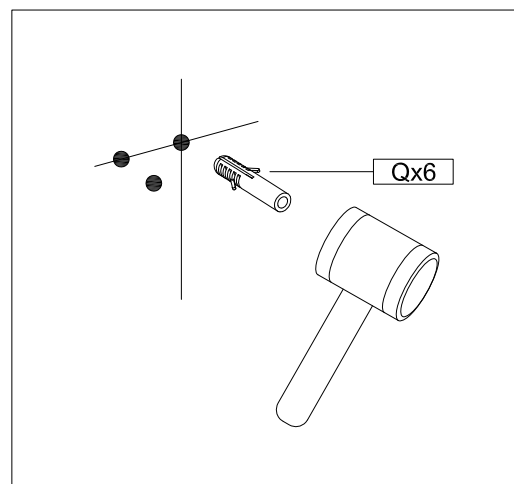
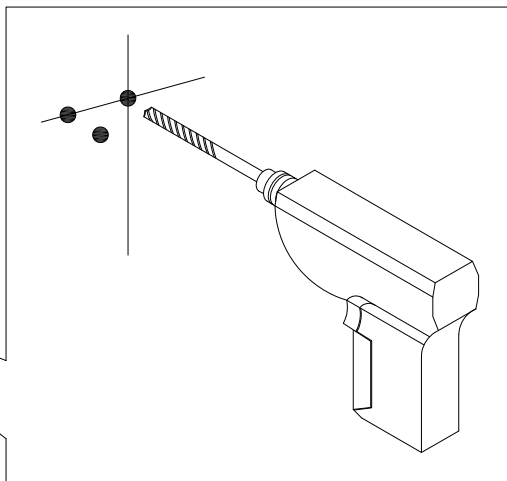
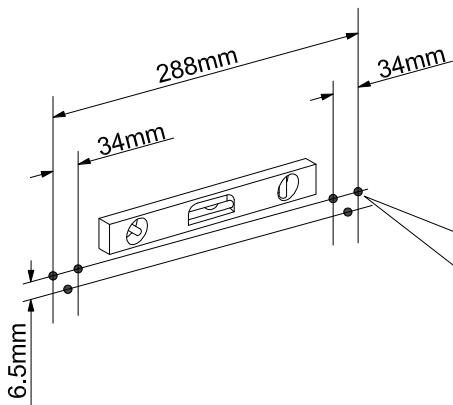
Ø8x40mm



Qx6



Utiliser les chevilles adaptées à votre type de mur



9

