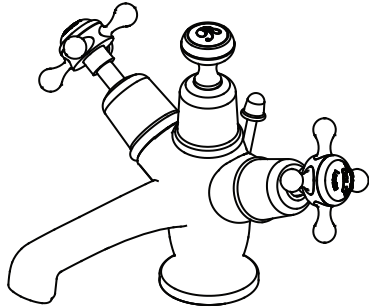


Burlington®

INSTRUCTIONS D'INSTALLATION

Mélangeur de lavabo, avec vidage
(Sans poignées et bases) - T12



* Le produit dans cette boîte est fourni sans manettes ou bases réhaussées. Les manettes montrées sur le dessin sont uniquement à titre d'exemple.

Important

- Nous recommandons que ce produit soit installé par un professionnel qualifié. Tel qu'un plombier en possession d'un certificat équivalent à NVQ (Qualification professionnelle nationale) ou bien SNVQ (Qualification professionnelle nationale écossaise) - niveau 3
- Veuillez vérifier ce produit immédiatement pour vous assurer qu'il n'a pas été endommagé et qu'il est complet. Avant l'installation, veuillez vérifier que ce produit est le bon modèle et que vous avez toutes les parties nécessaires pour l'installation et l'utilisation.
- Tous les robinets de la gamme Burlington doivent être alimentés en eau chaude et froide sous pression équilibrée pour que la fonction de mélange fonctionne correctement. Il est nécessaire d'installer des clapets anti-retour sur les tuyaux d'alimentation en eau chaude et froide. Ces clapets ne sont pas fournis.
- Veuillez rincer la tuyauterie avant l'installation pour vous assurer qu'aucun copeau de métal, soudure ou autre impureté ne pénètre dans le robinet.
- Coupez l'alimentation en eau avant de commencer le travail, cela devrait être fait au niveau du robinet d'arrêt en amont du mélangeur ou le cas échéant au niveau du robinet d'arrêt principal.
- Veuillez lire ces instructions attentivement et les garder pour une référence future.

Pression de fonctionnement

Le robinet peut être installé à la fois pour haute et basse pression. Pour vous assurer que le robinet fonctionne bien sous faible pression d'eau, le réservoir de stockage d'eau froide doit être à au moins deux mètres au-dessus de la position de montage. La pression d'eau statique maximale est de 10 bar. La pression d'écoulement est de 5 bar. Lorsque la pression d'écoulement est supérieure à 5 bar, un réducteur de pression doit être monté.

Tête décorative (option alternative)

Le mélangeur est livré avec un cache décoratif fixé par l'usine dans le centre du mélangeur et avec un autre cache alternatif en option.

Si vous souhaitez remplacer le cache décoratif préinstallé, veuillez le dévisser du robinet et visser l'autre à sa place.

Redresseur et aérateur (option alternative)

Le robinet est livré avec un redresseur monté en usine pour les systèmes d'eau à basse pression. Si le débit d'eau est élevé, remplacez le redresseur de flux monté en usine avec l'aérateur haute pression fourni.

Utilisez la clé NEOPERL pour dévisser le redresseur du bec. Remplacez-le par l'aérateur fourni, et revissez dans le bec fermement. (Si vous avez égaré la clé Neoperl vous pouvez utiliser le haut de l'aérateur / redresseur comme une clé)

nettoyage

Avant utilisation: dévissez le filtre et laissez l'eau couler librement pendant 5 minutes. Puis revissez le filtre en place.

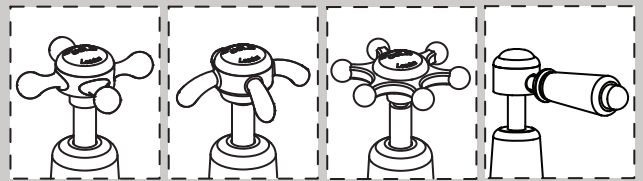
Périodiquement: Utilisez la clé fournie pour dévisser et retirer la buse.

Rincez à l'eau courante jusqu'à ce que tous les débris soient partis.

Puis replacez la buse et serrez avec la clé fournie.

Option 1:

Burlington propose 4 différents styles de poignées.



Claremont

Anglesey

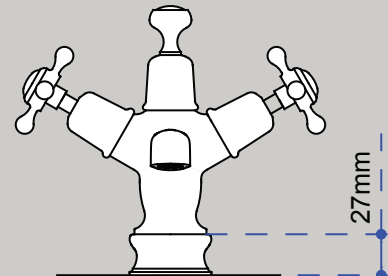
Birkenhead

Kensington

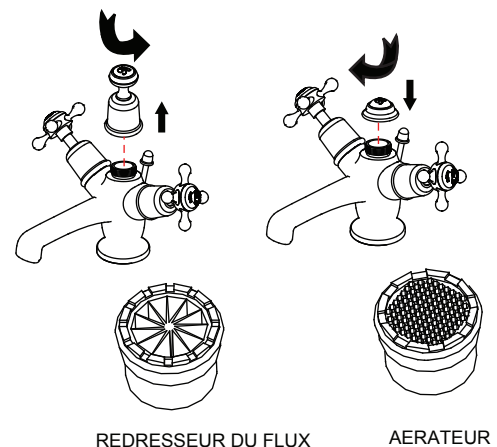
(Pour quart de tour uniquement)

Option 2:

Burlington propose également l'ajout d'une base (27 mm de hauteur) pour robinetterie surélevée.

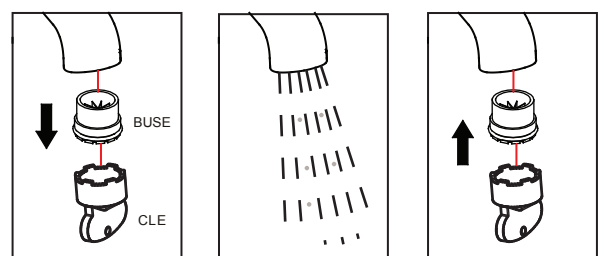


NE SONT PAS INCLUS DANS LE KIT

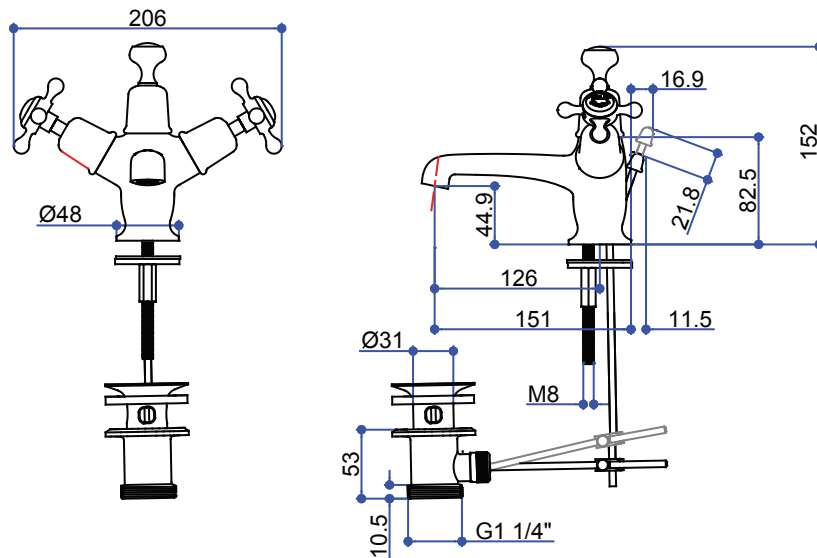


REDRESSEUR DU FLUX

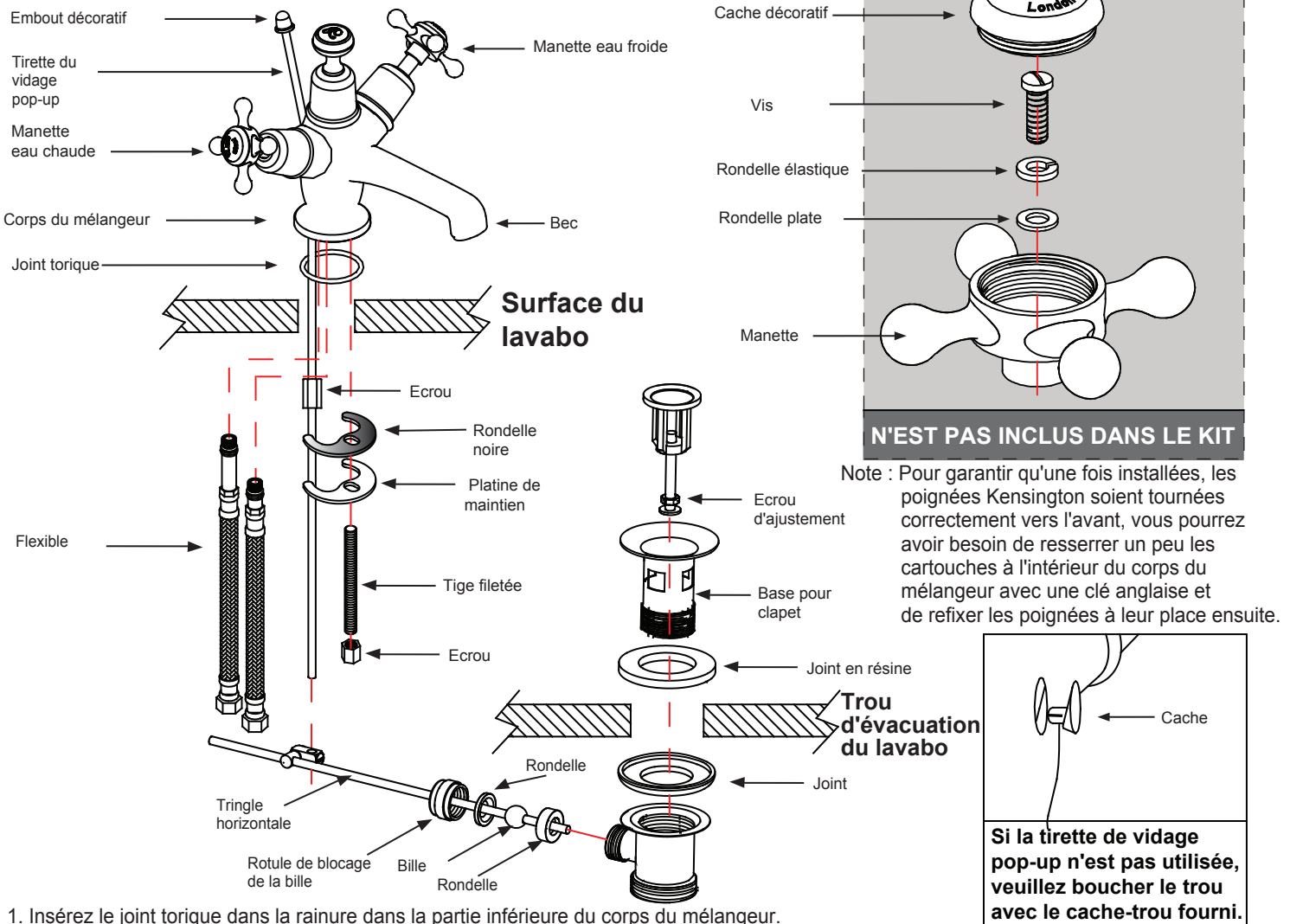
AERATEUR



Dimension



Installation



1. Insérez le joint torique dans la rainure dans la partie inférieure du corps du mélangeur.
2. Vissez et serrez les deux tuyaux flexibles dans le corps du mélangeur. Desserrez l'écrou de la tige et vissez la tige dans la base du mélangeur.
3. Passez les tuyaux flexibles et la tige dans le trou dans le lavabo. Faites glisser la rondelle noire et la platine de maintien sur la tige. Puis vissez l'écrou et serrez le mélangeur sur le lavabo.
- 4.1 Installer la garniture de vidage:
 - a) Retirer la tête décorative de la tige de contrôle de vidage. Vissez deux tringles de vidage ensemble par écrou. b) Insérez la tirette de vidage dans le corps du mitigeur par le dessous du lavabo. c) Insérez le vidage sur le lavabo et serrez.
 - d) Raccordez la tringle horizontale au vidage, et serrez la rotule de blocage pour vous assurer que la rotule avec les deux rondelles sur les deux côtés sont bien fixés au vidage.
 - e) Raccordez la tirette de vidage à la tringle horizontale.
 - f) Testez la fonction de vidage, ajustez la connexion entre la tirette de vidage et la tringle horizontale, ou le joint de la rotule de blocage si nécessaire. Remettez la tête décorative de vidage.

entretien

Nous ne recommandons pas d'utiliser des produits ménagers pour nettoyer le produit. Parce que ces produits de nettoyage changent de substance ou de formule trop souvent. Le produit doit toujours être nettoyé uniquement avec de l'eau savonneuse et rincé avec de l'eau propre et essuyé avec un chiffon doux.