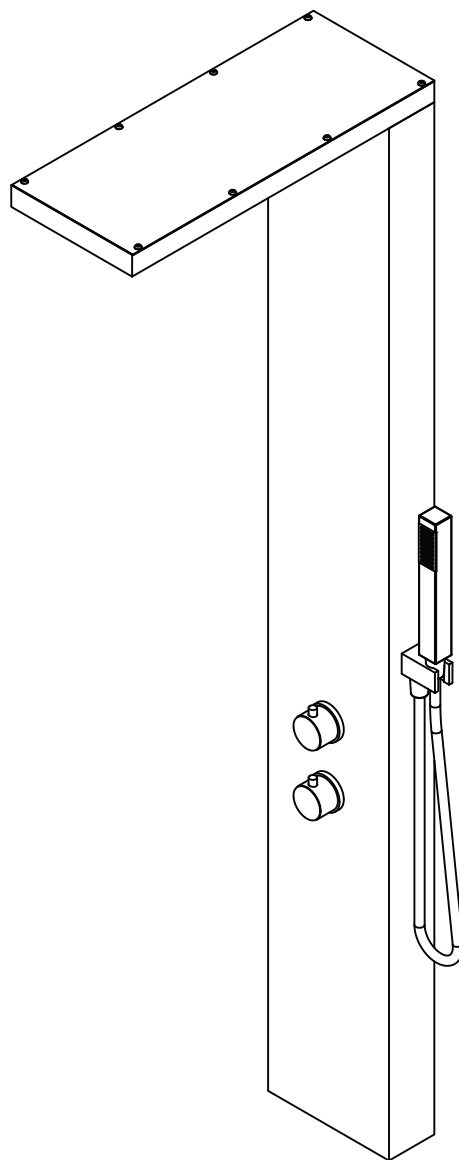


AQUA *Style*

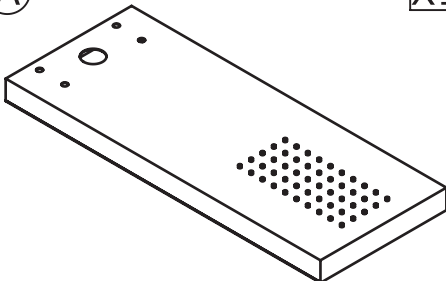
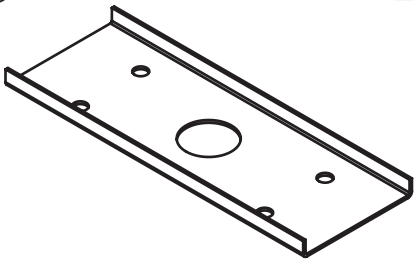
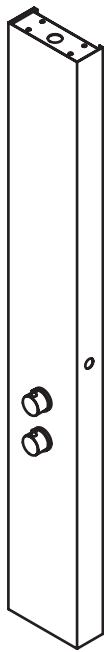

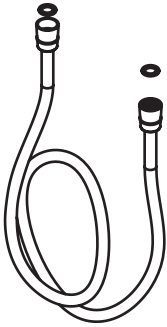
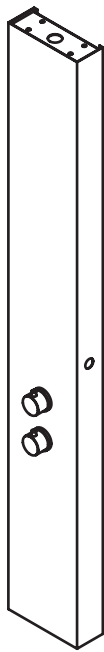
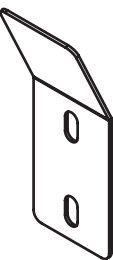
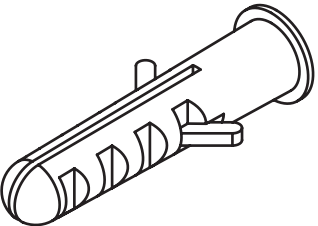
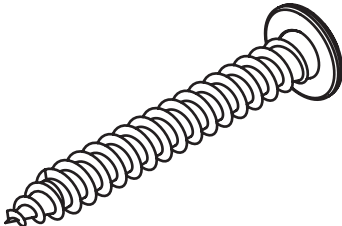
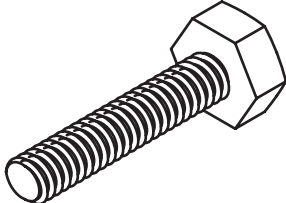
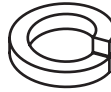

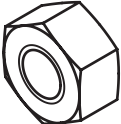
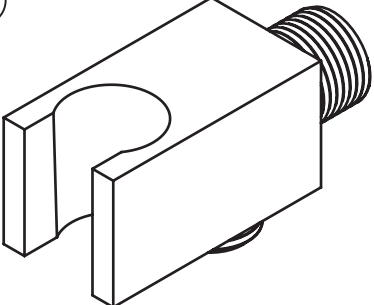
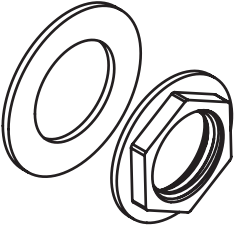

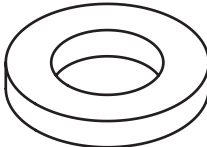
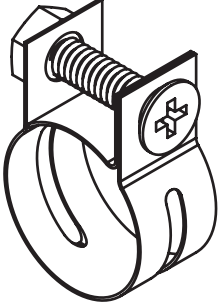
EASY



Instructions de montage
Istruzioni di montaggio
Montageinstructies
Instrucciones de montaje

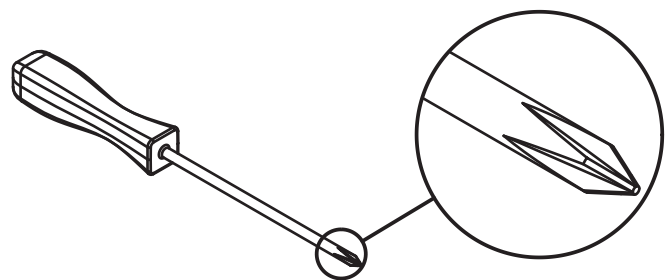
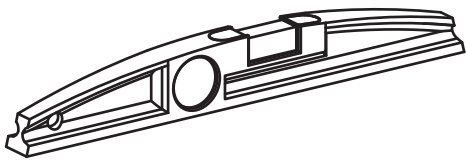
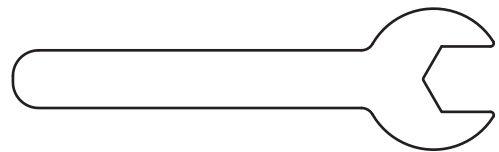
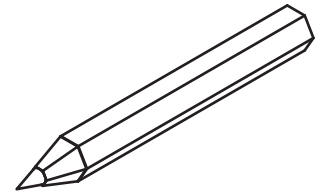
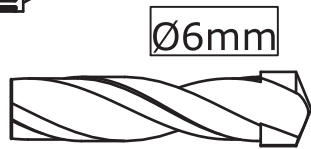
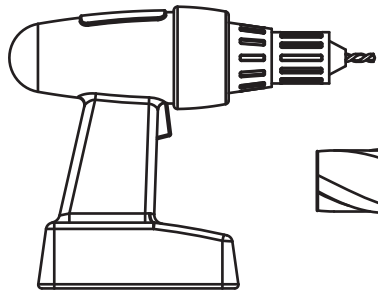
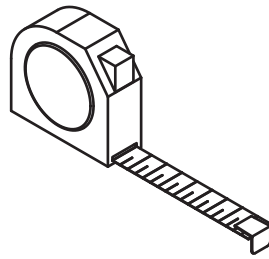
DES1022C

DES1022C

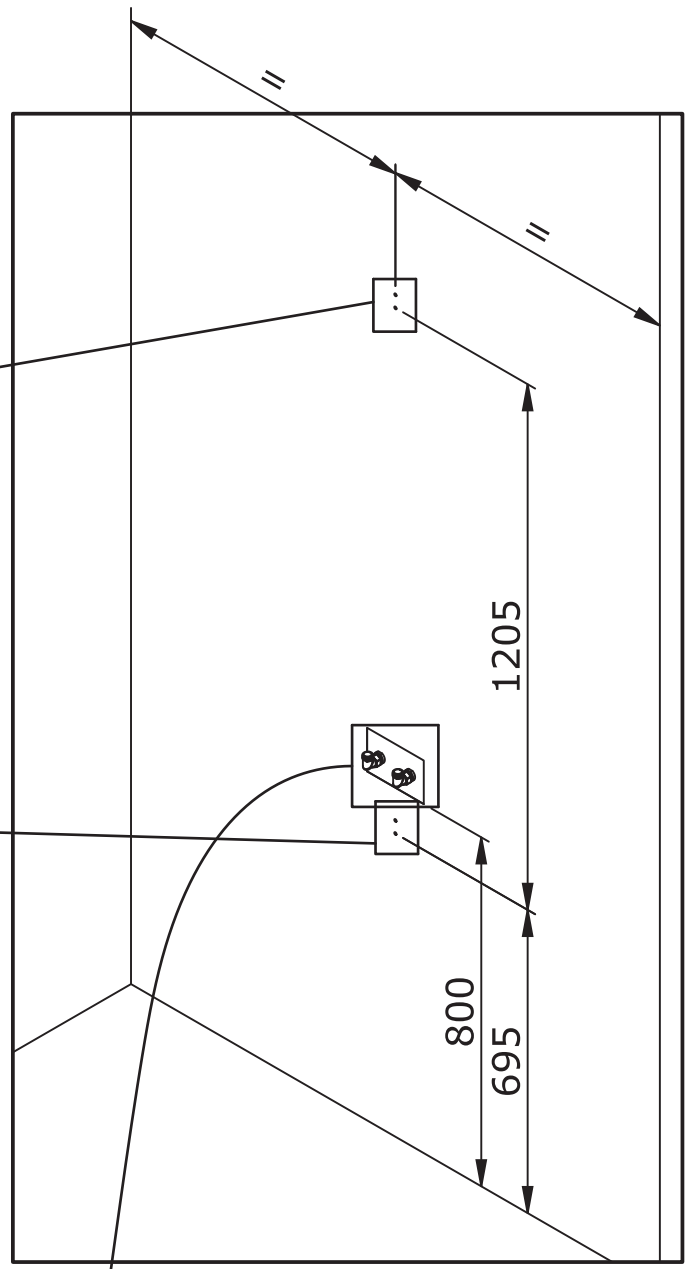
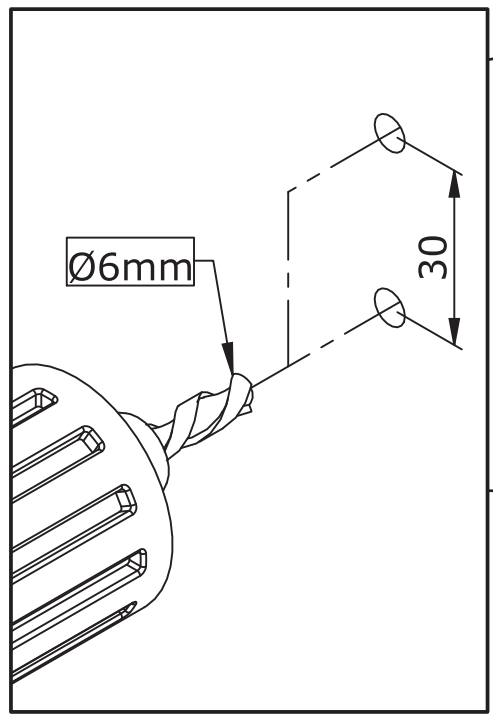
<p>(A) X1</p> 	<p>(B) X1</p> 	<p>(C) X1</p> 
<p>(D) X1</p> 	<p>(E) X1</p> 	<p>(F) X1</p> 
<p>(F) X2</p> 	<p>(G) X4</p> 	<p>(H) X4</p> 
<p>(I) X4</p> 	<p>(J) X4</p> 	<p>(K) X8</p> 
<p>(L) X4</p> 	<p>(M) X1</p> 	<p>(N) X1</p> 
<p>(O) X3</p> 	<p>(P) X2</p> 	<p>(Q) X1</p> 

Les quantités données sont les quantités utiles au montage. les sachets fournis contiennent des pièces supplémentaires.
 The quantities given are what are required for the installation. There may be some surplus in the package provide.

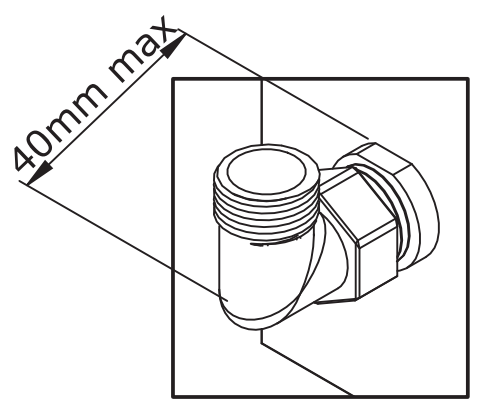
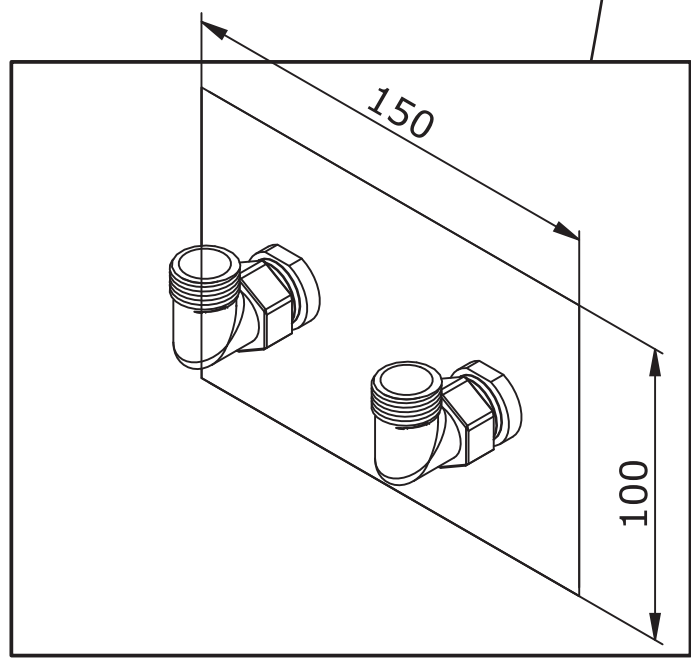
MATERIEL NECESSAIRE
ATTREZZATURA NECESSARIA
BENODIGDE GEREEDSCHAP
EQUIPAMIENTO NECESARIO



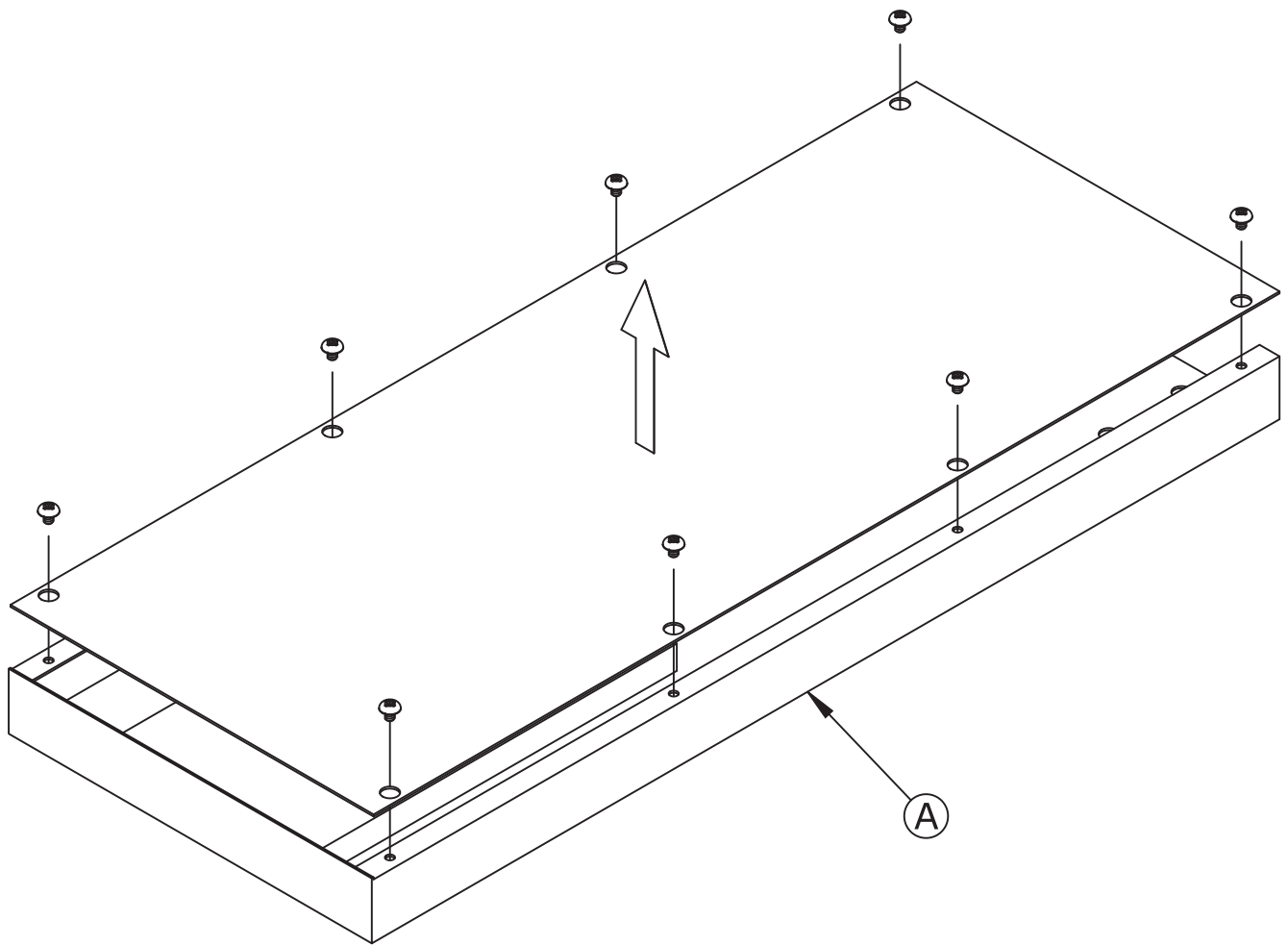
01



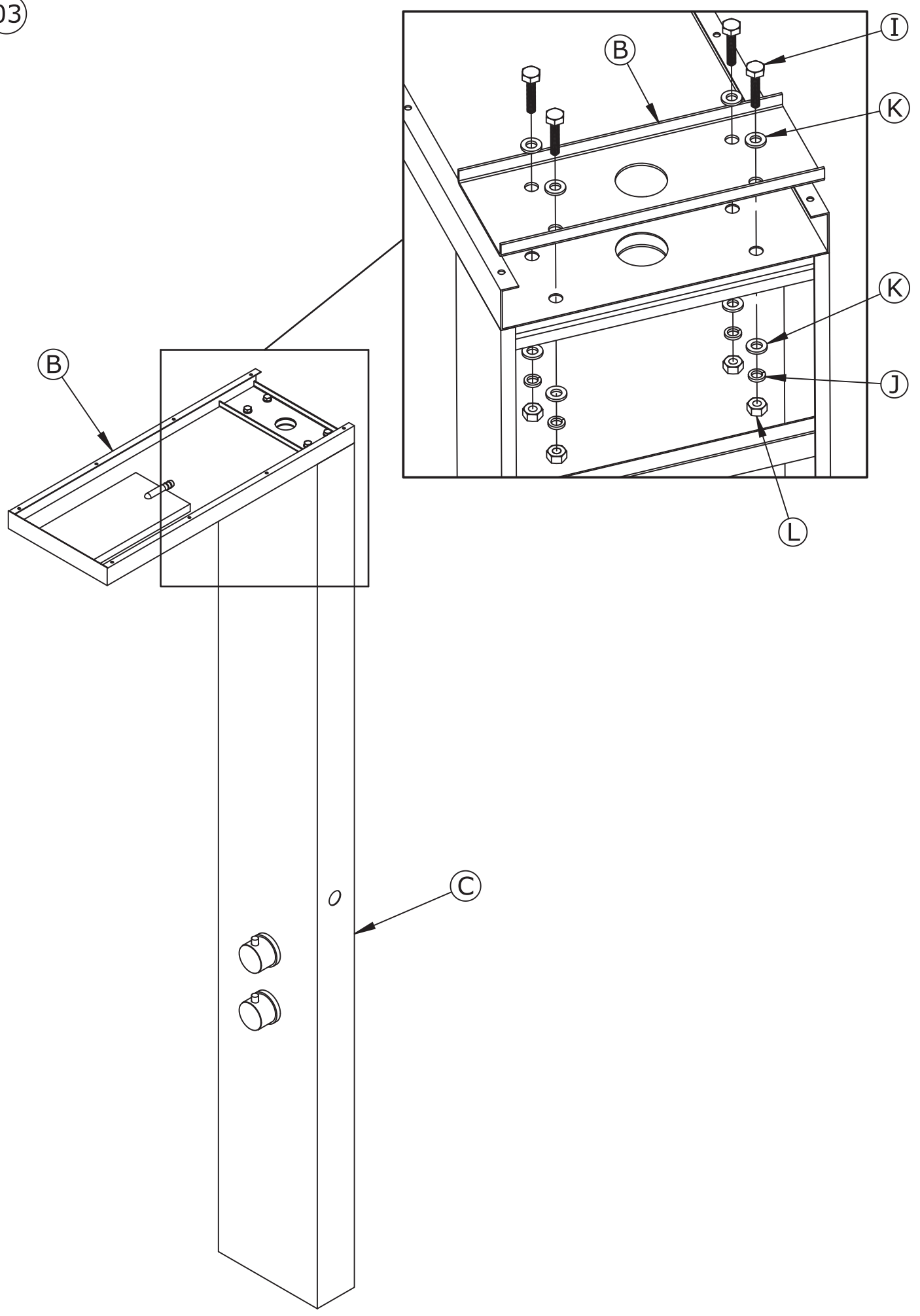
Cotes en mm
Quote in mm
Afmetingen in mm
Cotas en mm



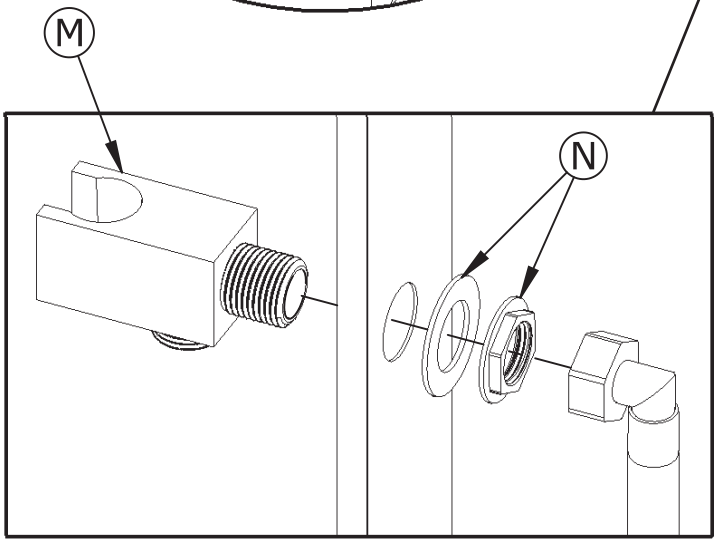
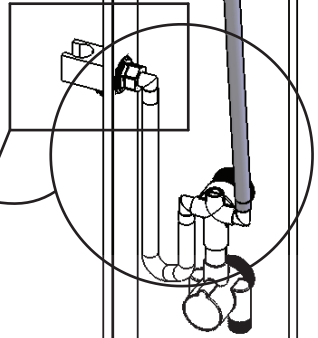
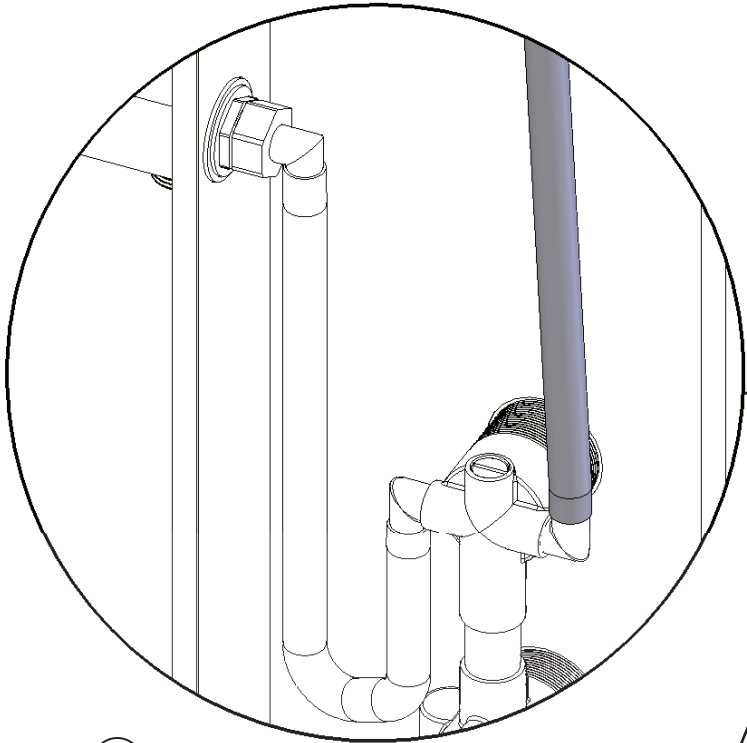
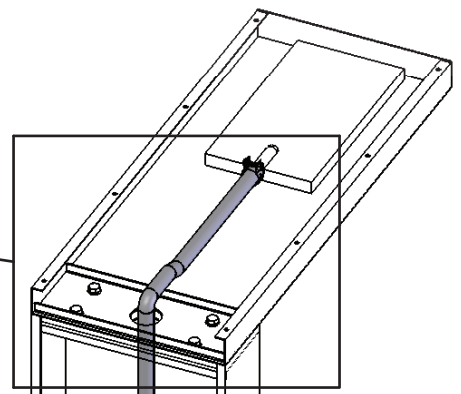
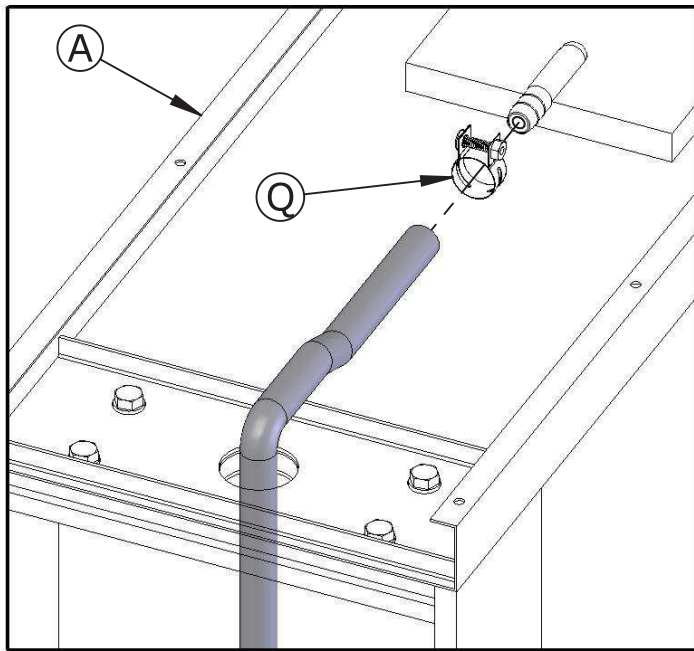
02



03

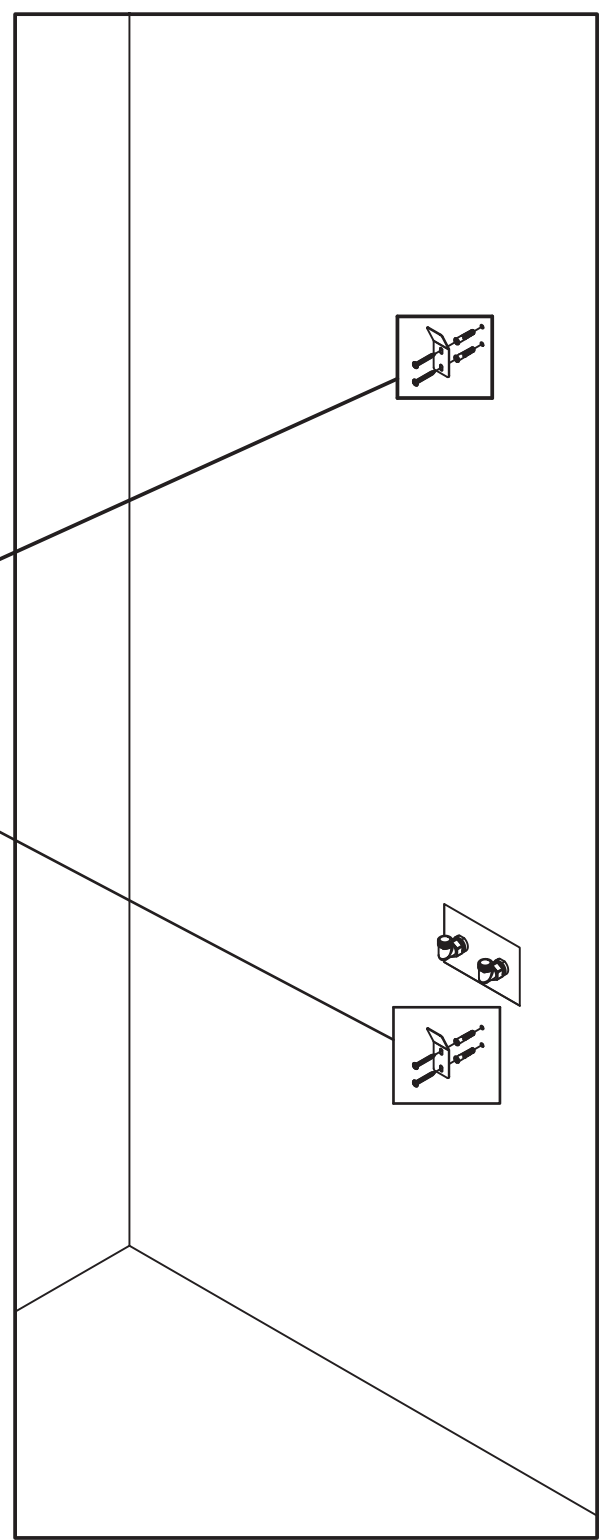
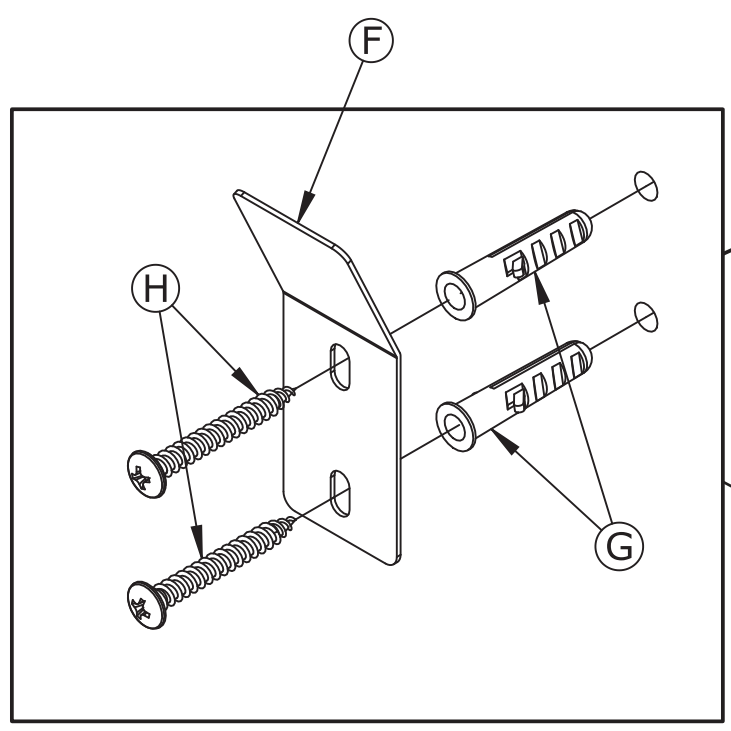


04

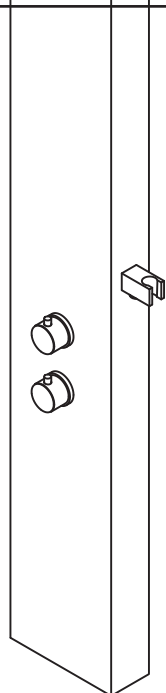
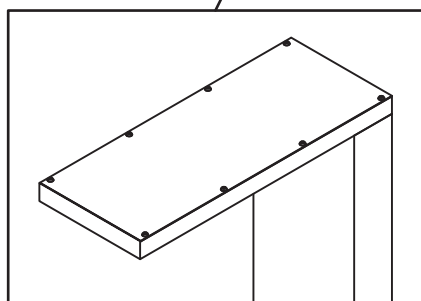
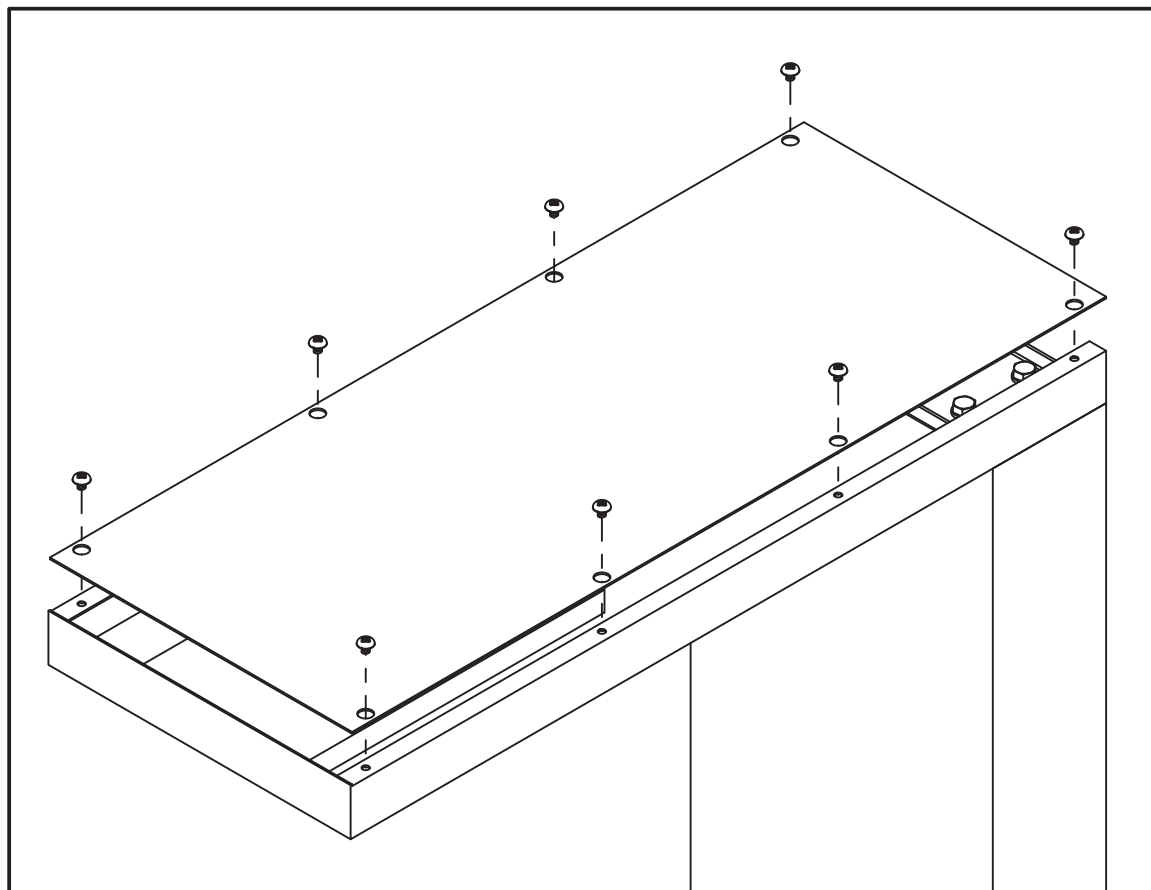


C

05

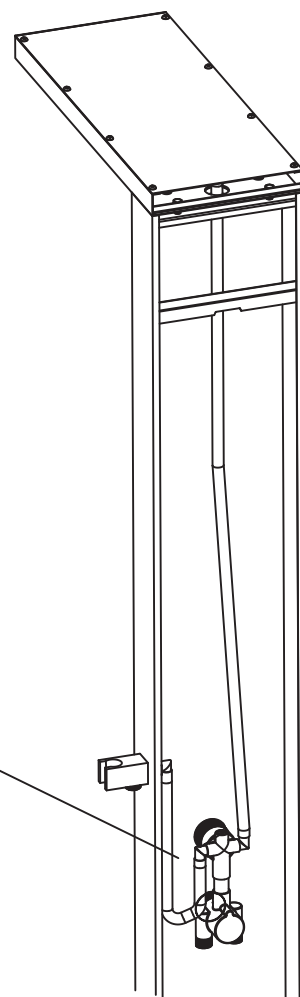
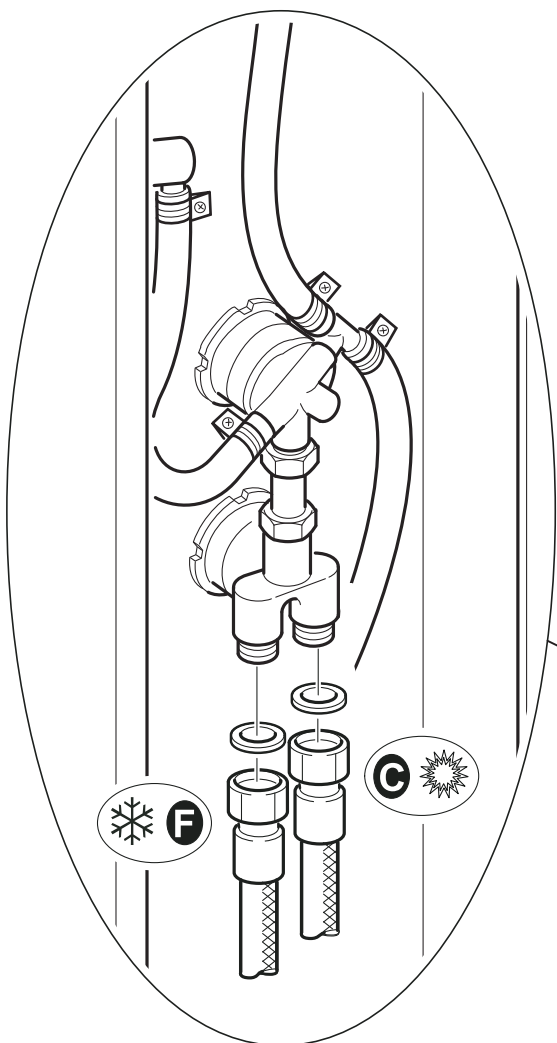
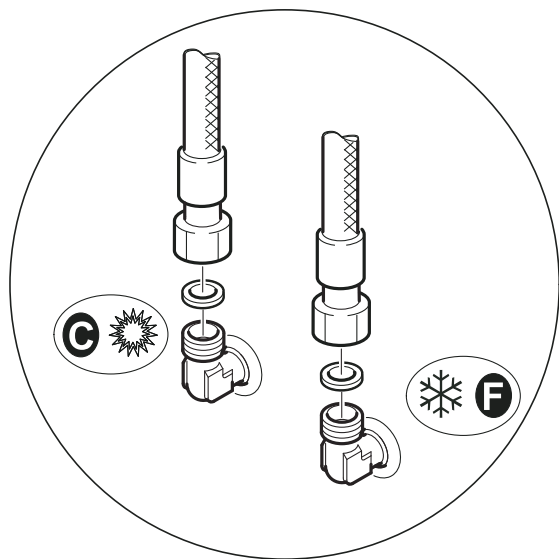


06

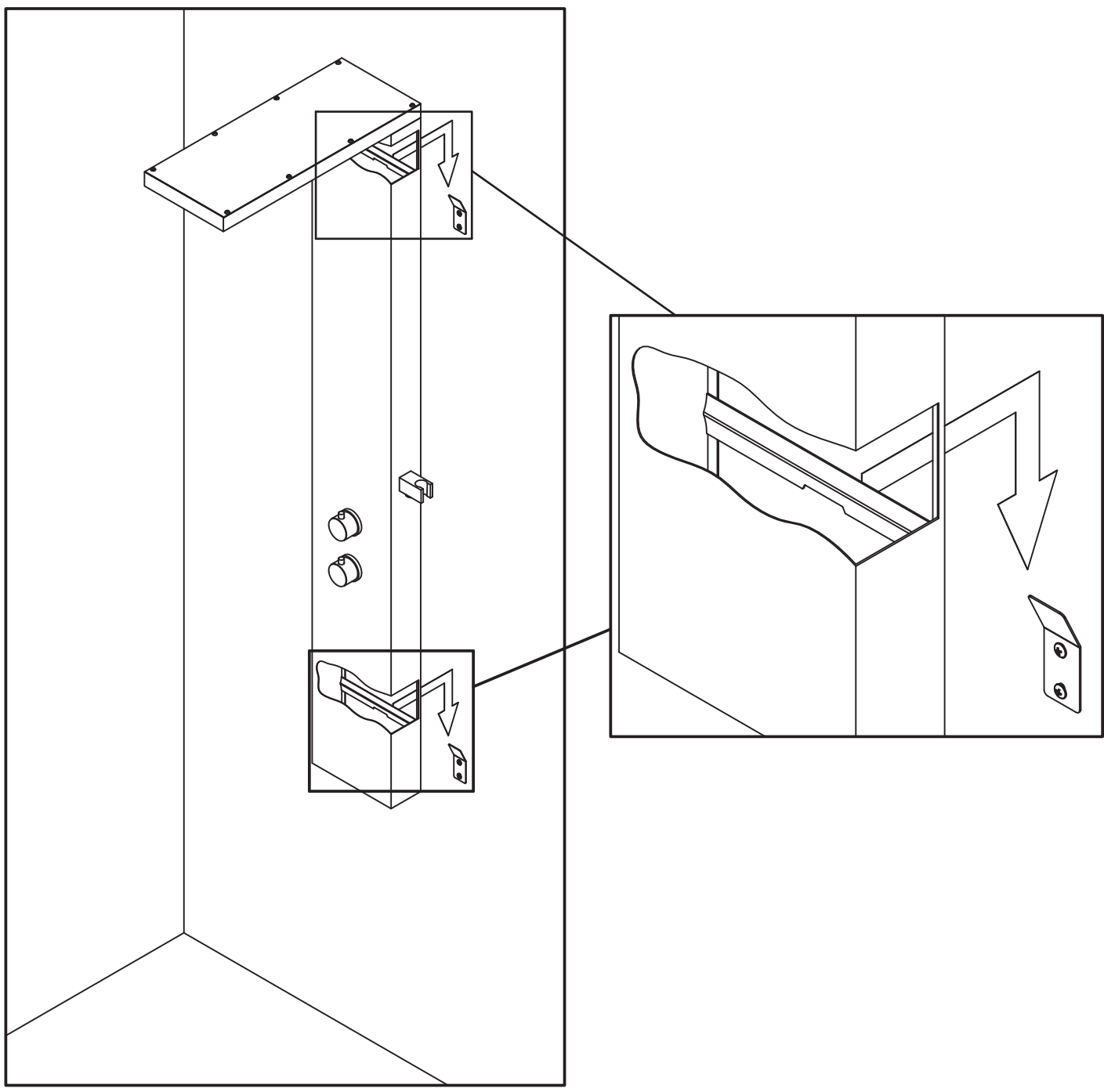


07

Raccords et tubes flexibles de 1/2" non fournis
Raccordi e tubi flessibili da 1/2" non in dotazione
Fittingen en slangen van 1/2" niet meegeleverd
Racores y tubos flexibles de 1/2" no se suministran



08



09

