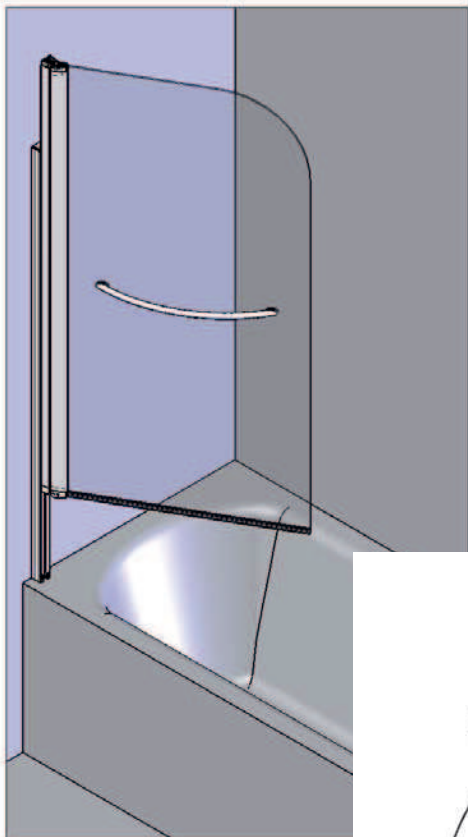
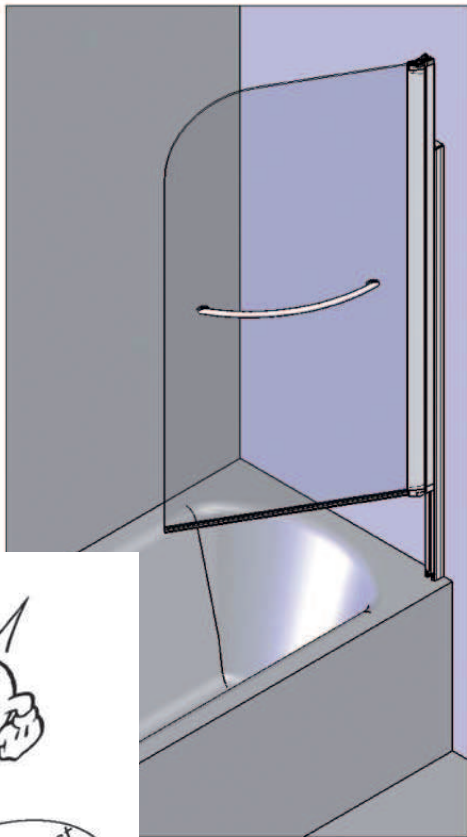


**NOTICE D'INSTALLATION - INSTALLATION INSTRUCTIONS  
INSTALLATIONSHINWEISE - INSTRUZIONI PER L'INSTALLAZIONE  
INSTALLTIE VOORSCHRIFTEN - MANUAL DE INSTALACION  
NOTA DE INSTALACO - MONTERING SANVISNING  
INSTALLATIONSVEJEDNING - ASENNUSOHJE**



OU  
ODER  
OR  
OF  
O



Notre service technique est  
à votre écoute aux numéros  
qui sont au dos de cette  
notice d'installation

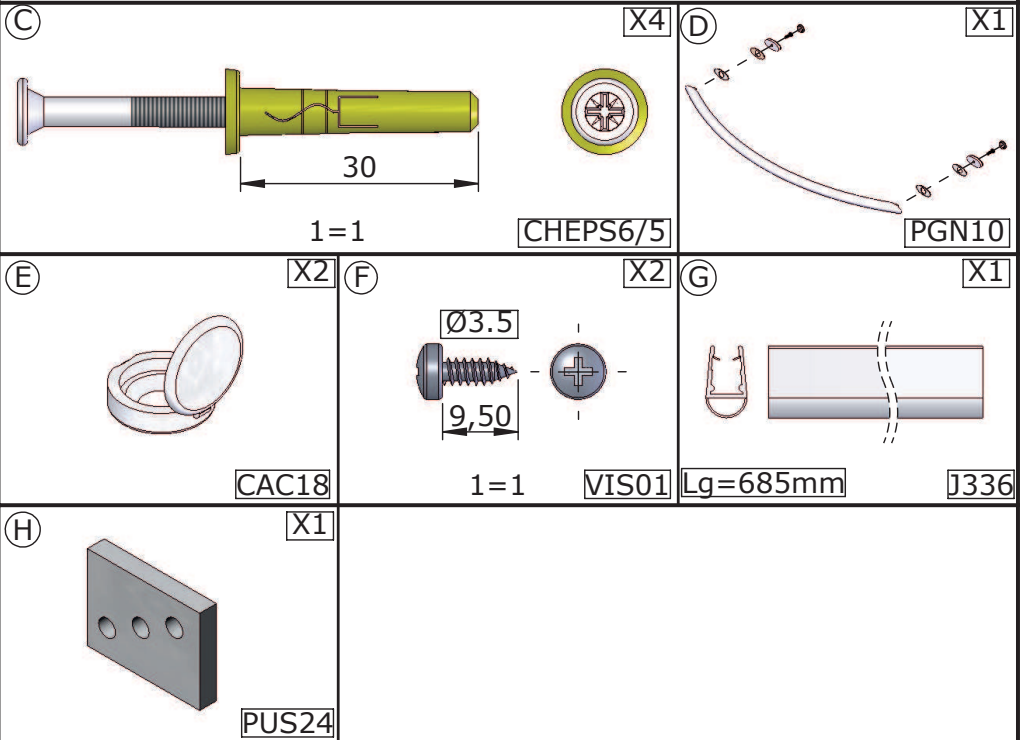
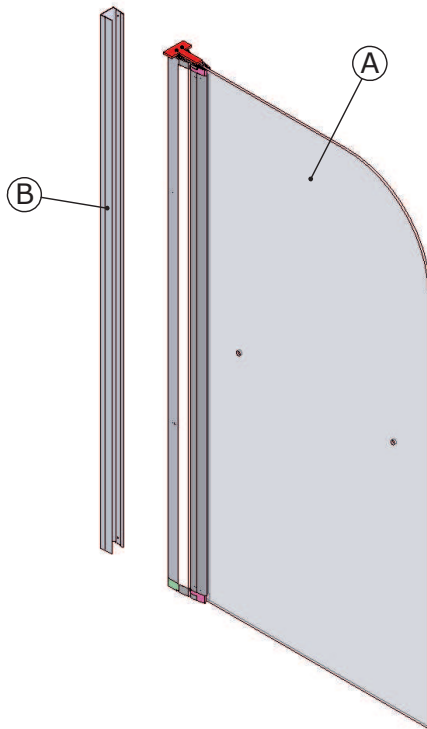


[WWW.KINEDO.COM](http://WWW.KINEDO.COM)

DOUCHE BALNEO SPA

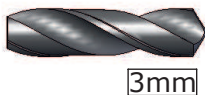
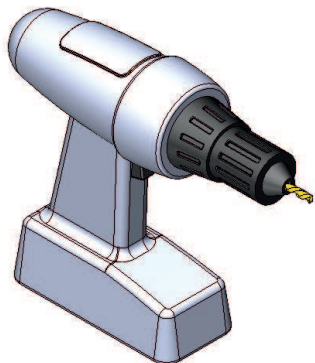
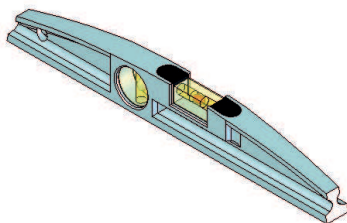
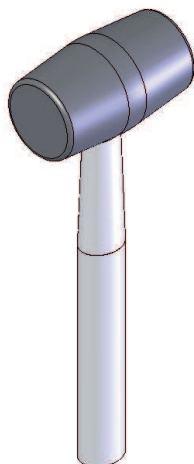
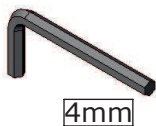
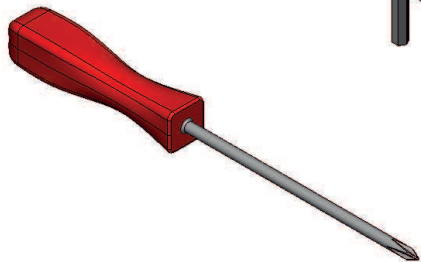
DES623C

# DES623C

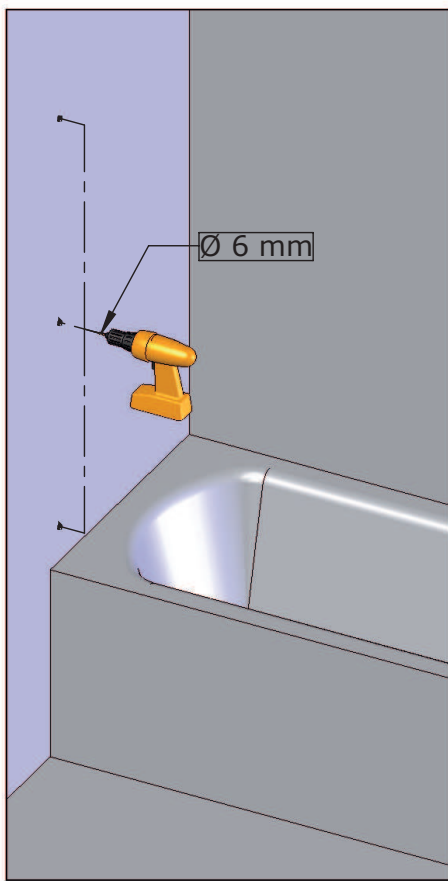
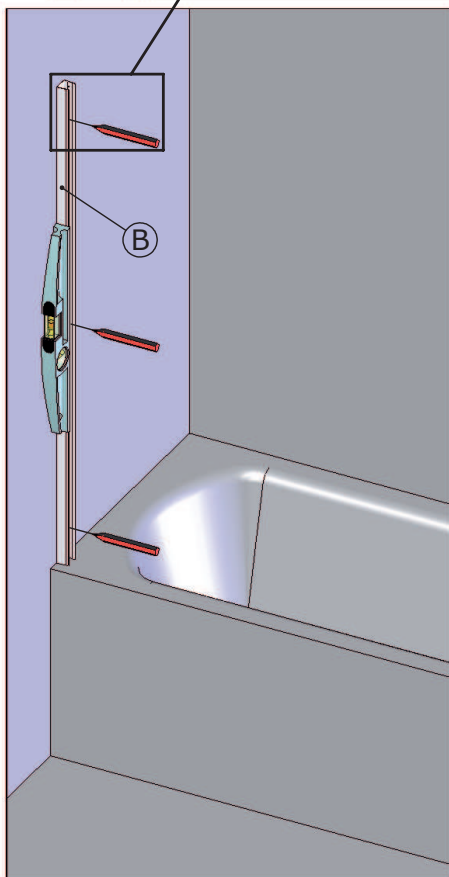
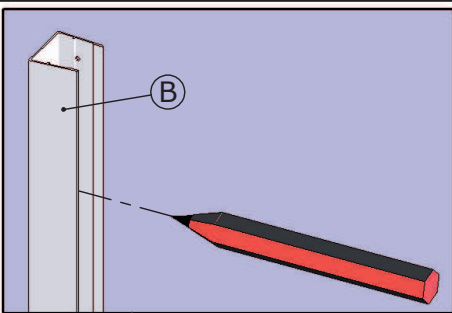


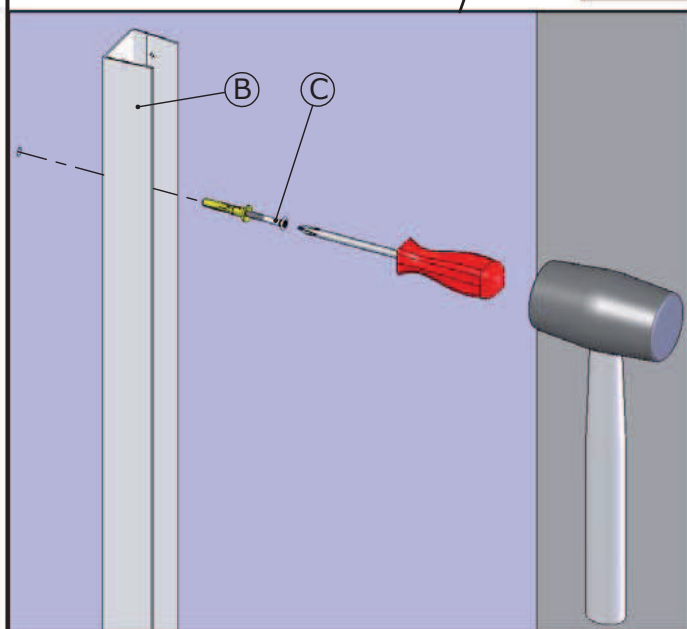
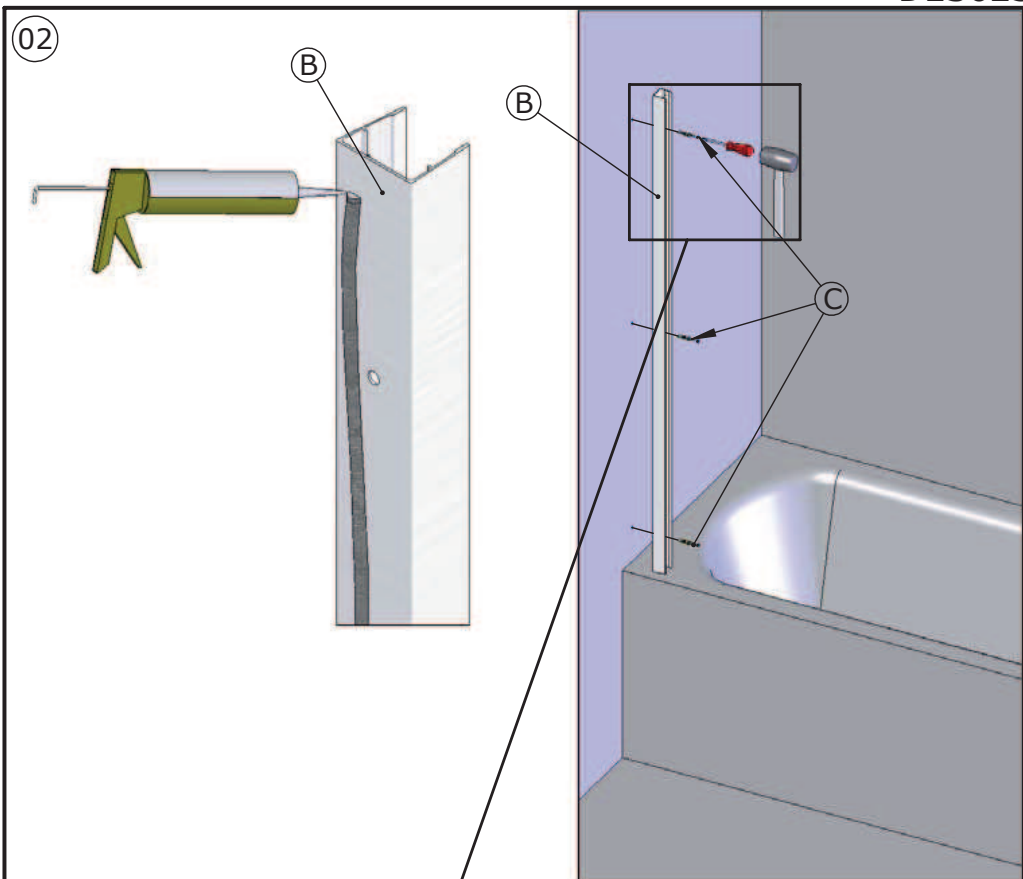
Les quantités données sont les quantités utiles au montage. Les sachets fournis contiennent des pièces supplémentaires.  
 The quantities given are what are required for the installation. There may be some surplus parts in the package provided.

Matériel nécessaire  
Tools required

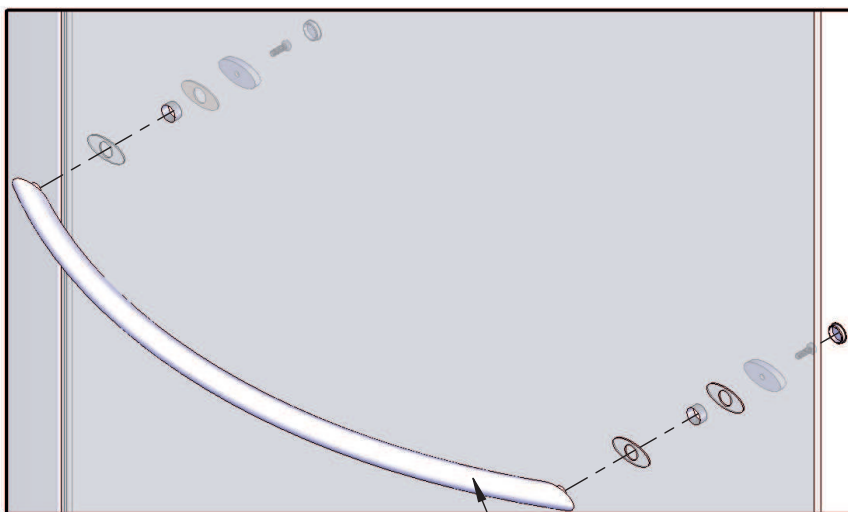


01

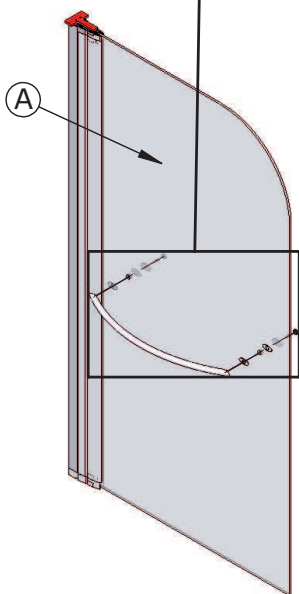




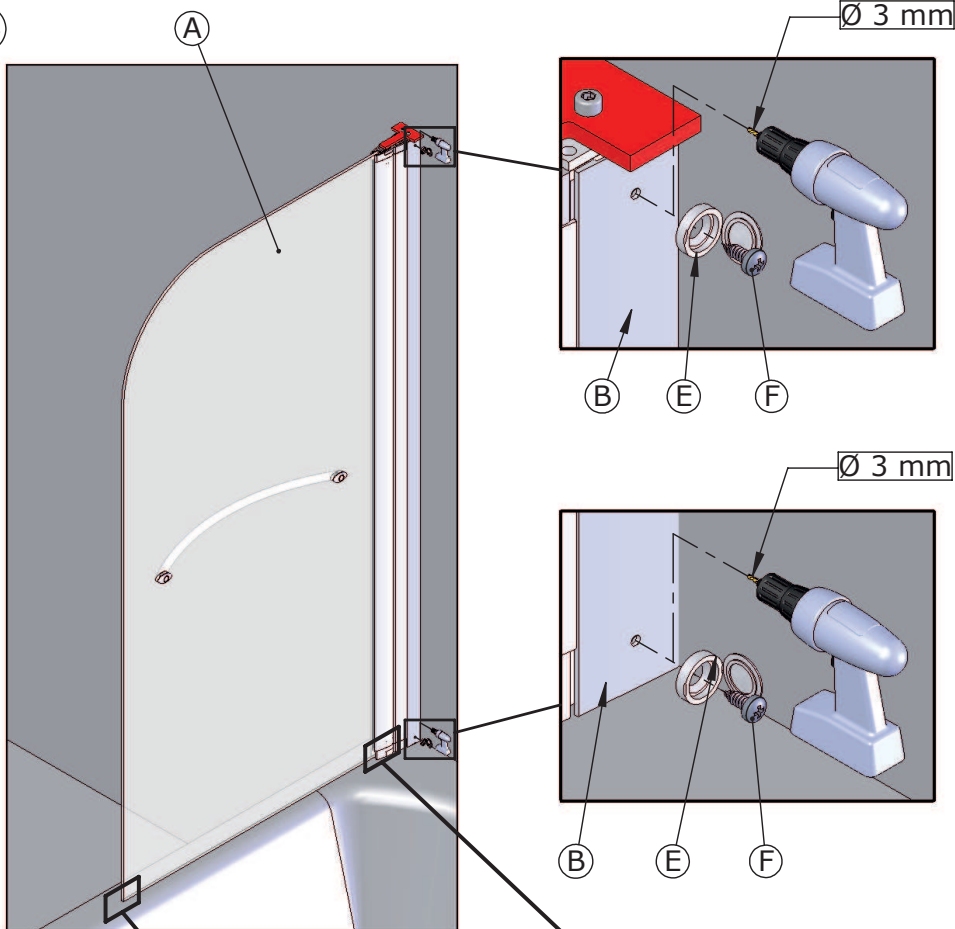
03



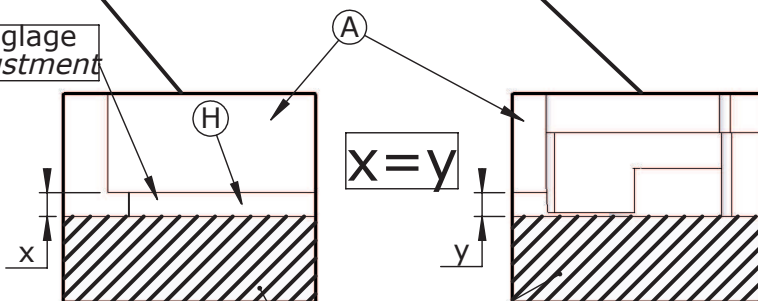
D



04

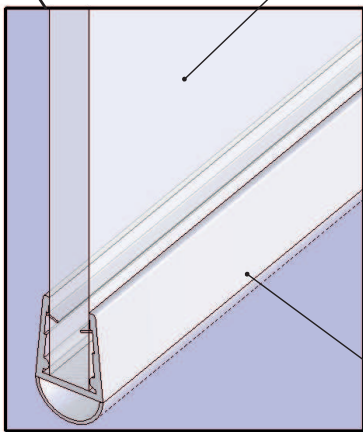
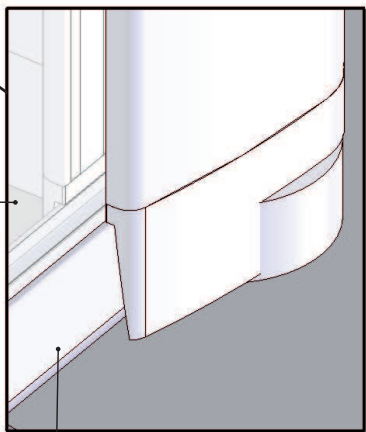
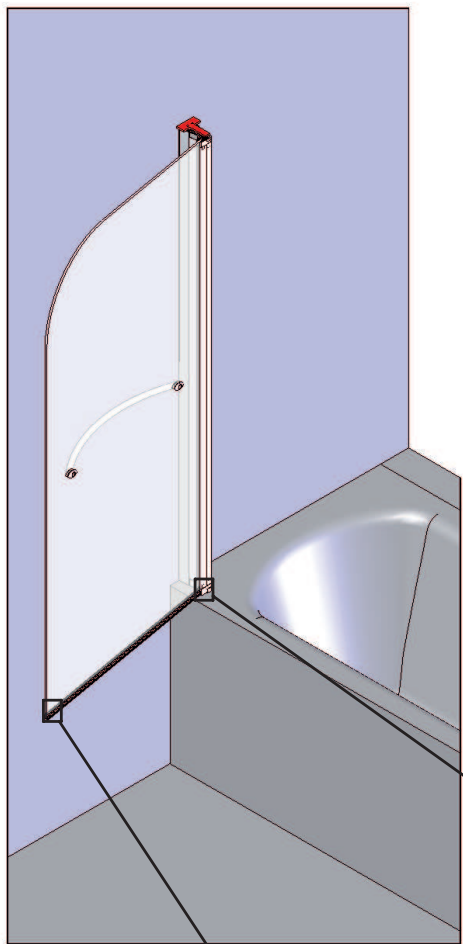


Cale de réglage  
Shim adjustment



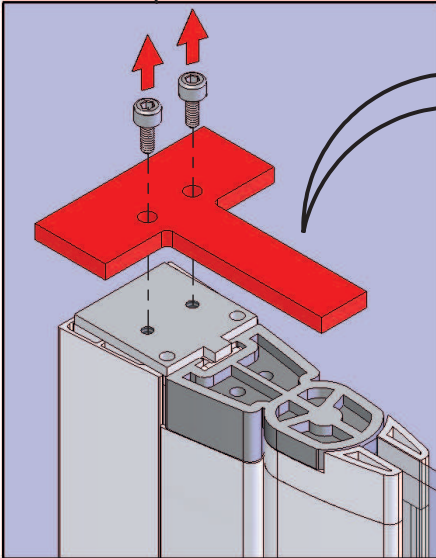
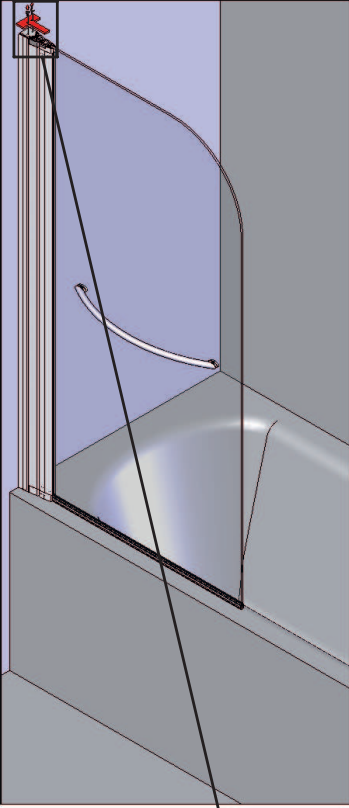
Baignoire  
Bath tub

05

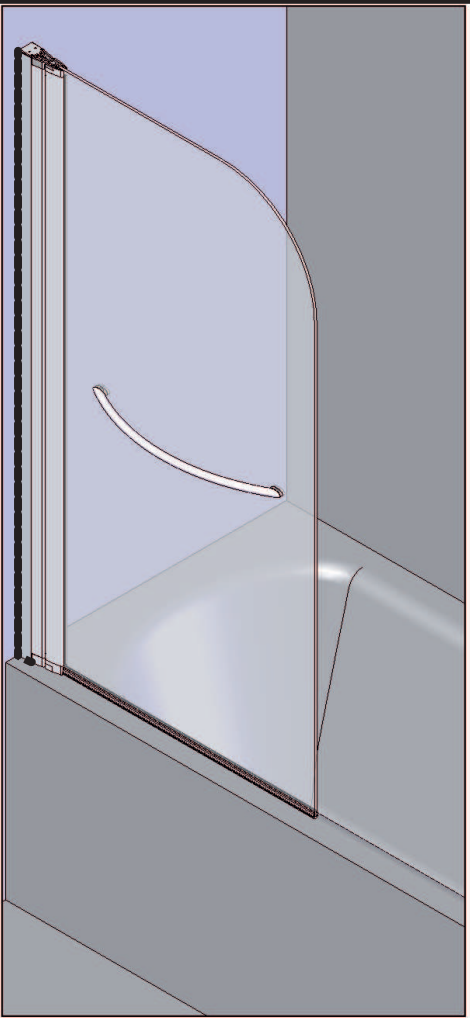




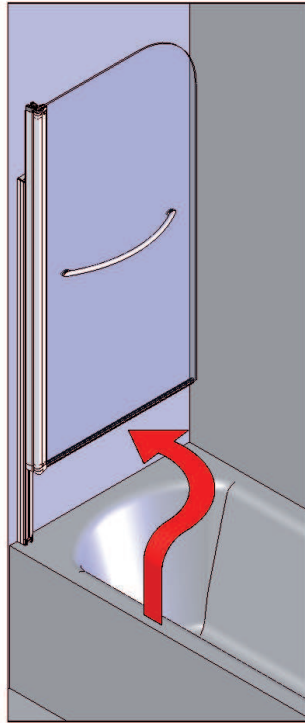
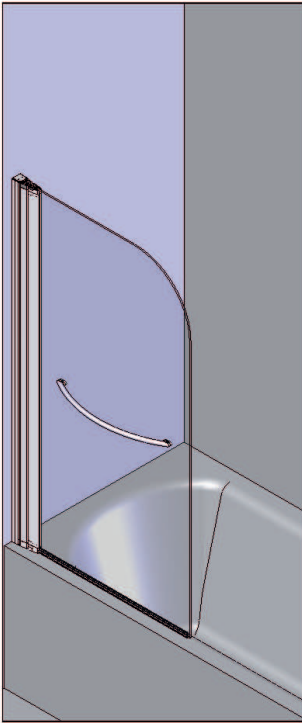
06



07



48H





**SAV**  
**SERVICE HELPLINES**  
**ASSISTENZA POST- VENDITA**  
**SERVICIO POSTVENTA**

**FRANCE**

02 40 21 29 45

**UK**

020 8842 0033

**IRELAND**

04697 33102

**DEUTSCHLAND**

0800 82 27 82 0

**ITALIA**

(0382) 6181

**OSTEREICH**

(0222) 21 402 16 0

**SCHWEIZ**

(01) 748 17 44

**ESPANA**

93 544 60 76

**NEDERLAND**

0475 487 100

**BELGIE**

+31 475 487 100

**BELGIQUE**

+31 475 487 100

**РОССИЯ**

963 19 40, 773 67 22



AQUAPRODUCTION, Site industriel, F - 44680 Chéméré

08

**EN 14428**

Paroi de douche, fabriquée en verre de silicate  
sodo-calcique de sécurité trempé thermiquement

Aptitude au nettoyage : réussite

Résistance à l'impact/propriétés de fragmentation : réussite

Durée : réussite