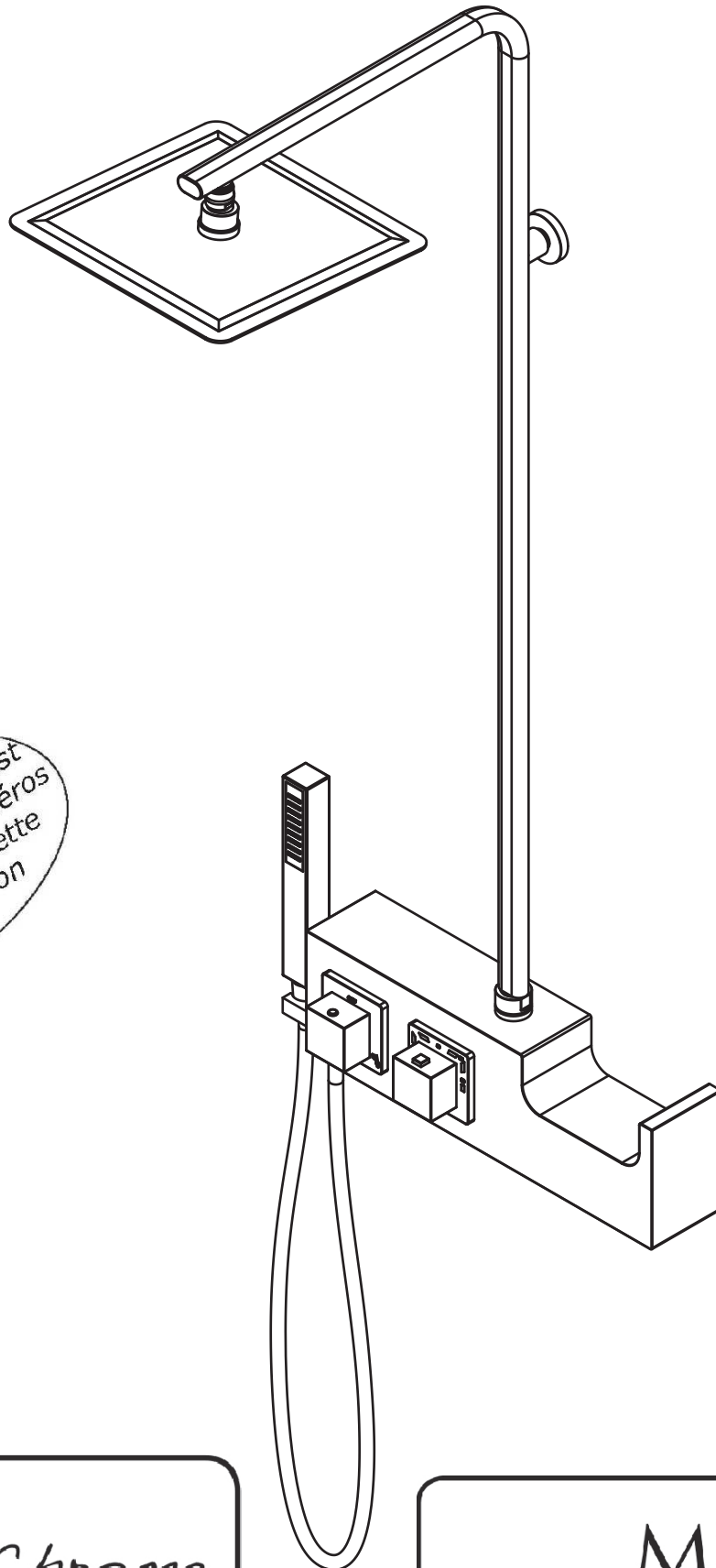


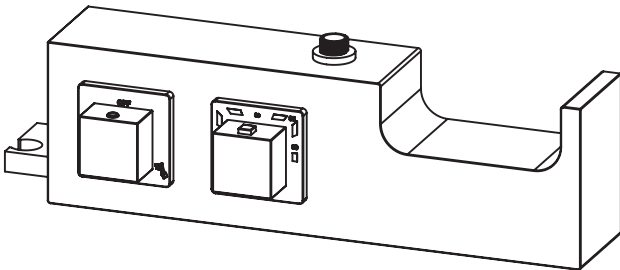
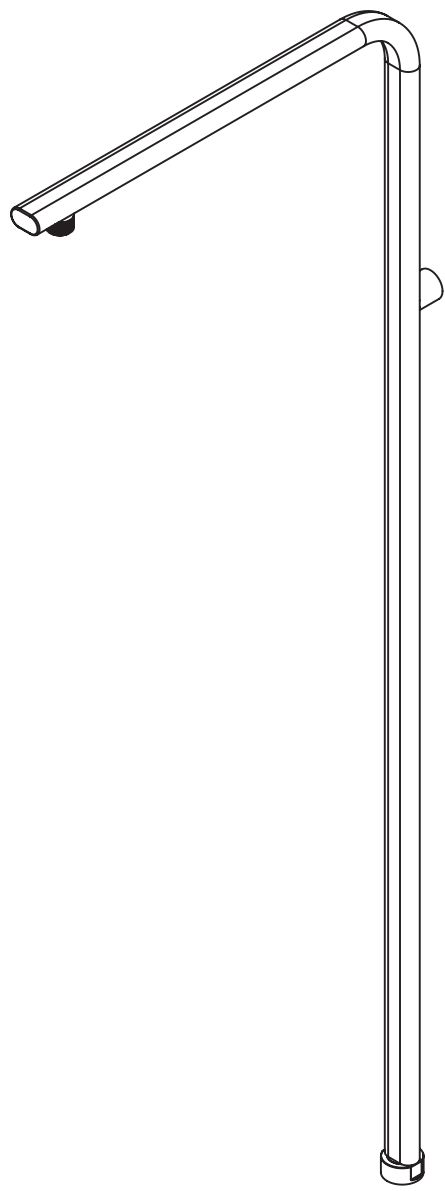
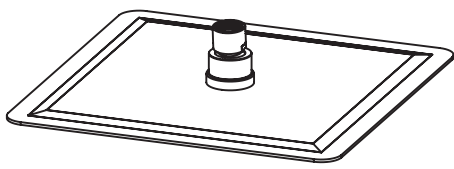

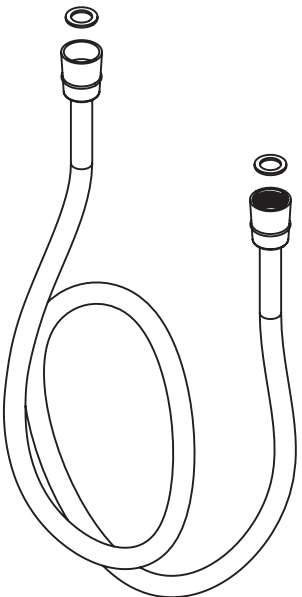
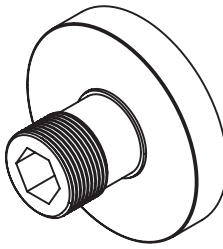
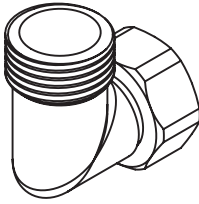
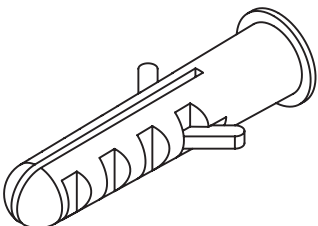
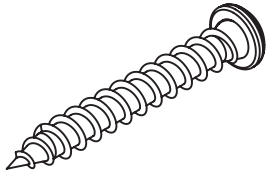
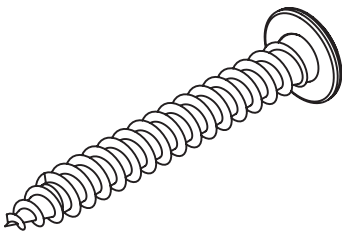
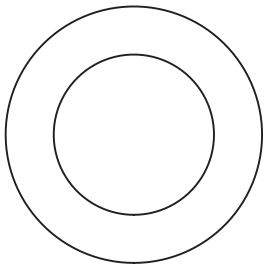
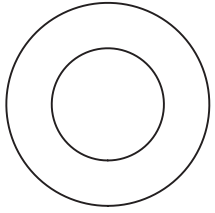
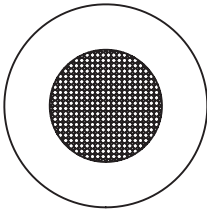
- F Notice de montage
- E Manual de instalación
- I Istruzioni di montaggio
- NL Montage-instructies



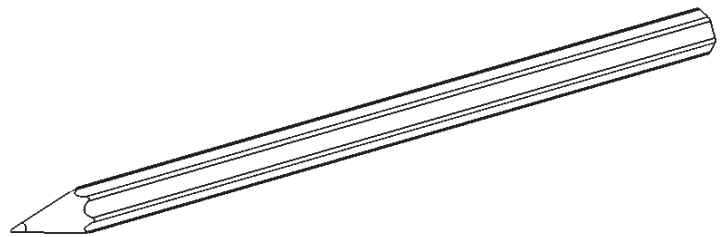
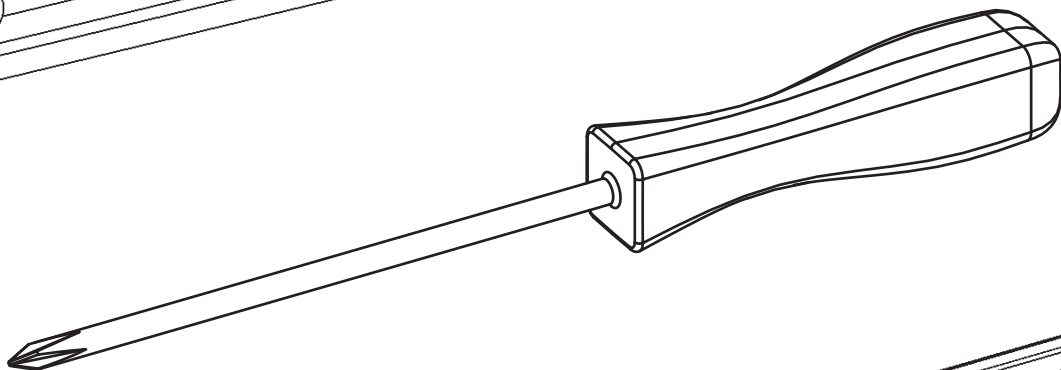
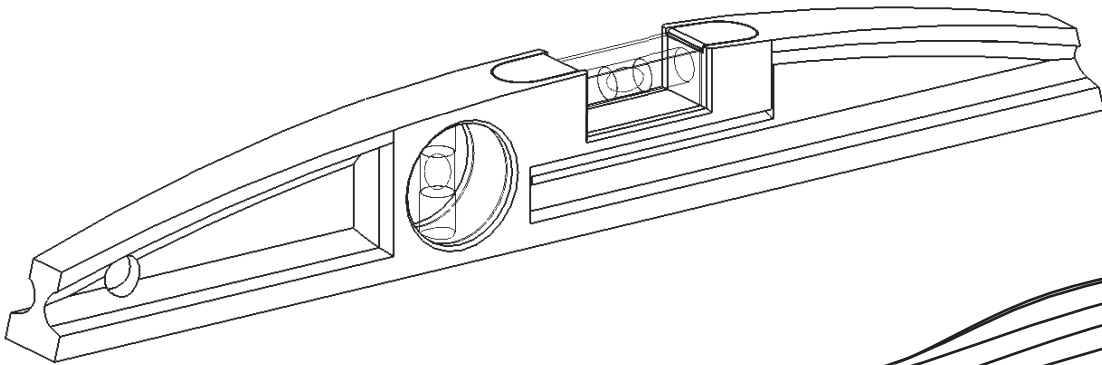
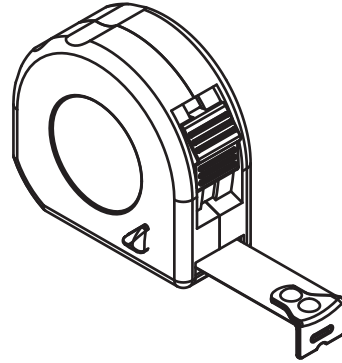
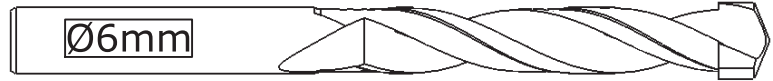
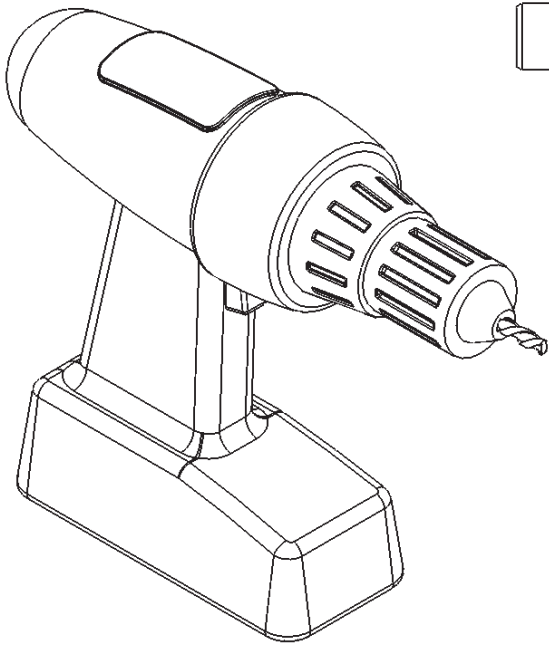
**AQUA** *Chrome*

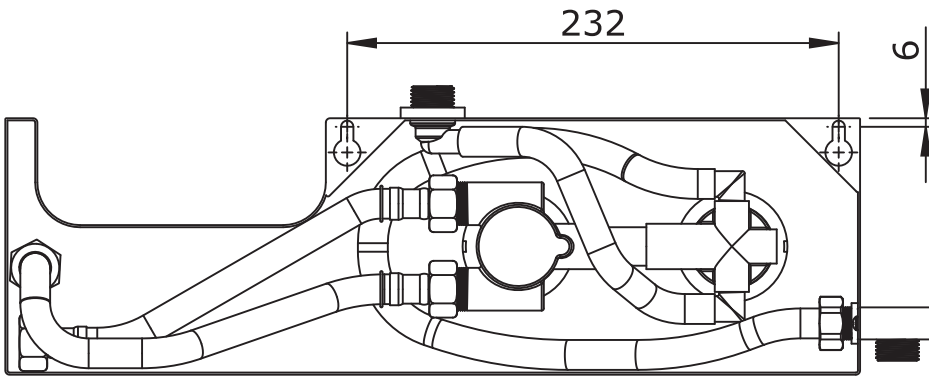
**MIX**

DES1023B

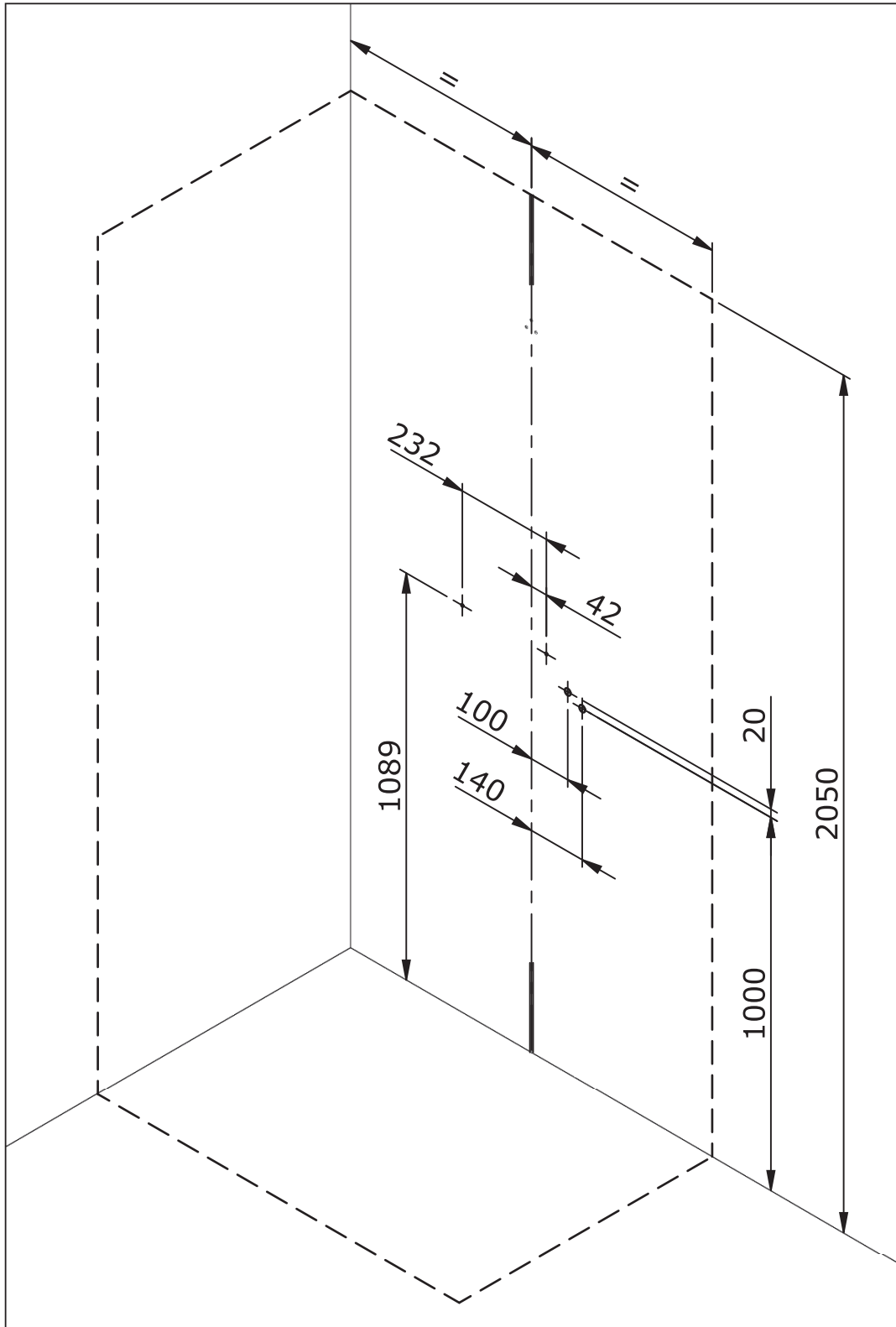
<p>(A)  x1</p>	<p>(B)  x1</p>	
<p>(C)  x1</p>	<p>(D)  x1</p>	
<p>(E)  x1</p>	<p>(F)  x1</p> <p>(G)  x2</p>	
<p>(H)  x5</p>	<p>(I)  x3</p>	<p>(J)  x2</p>
<p>(K)  x1</p>	<p>(L)  x4</p>	<p>(M)  x3</p>

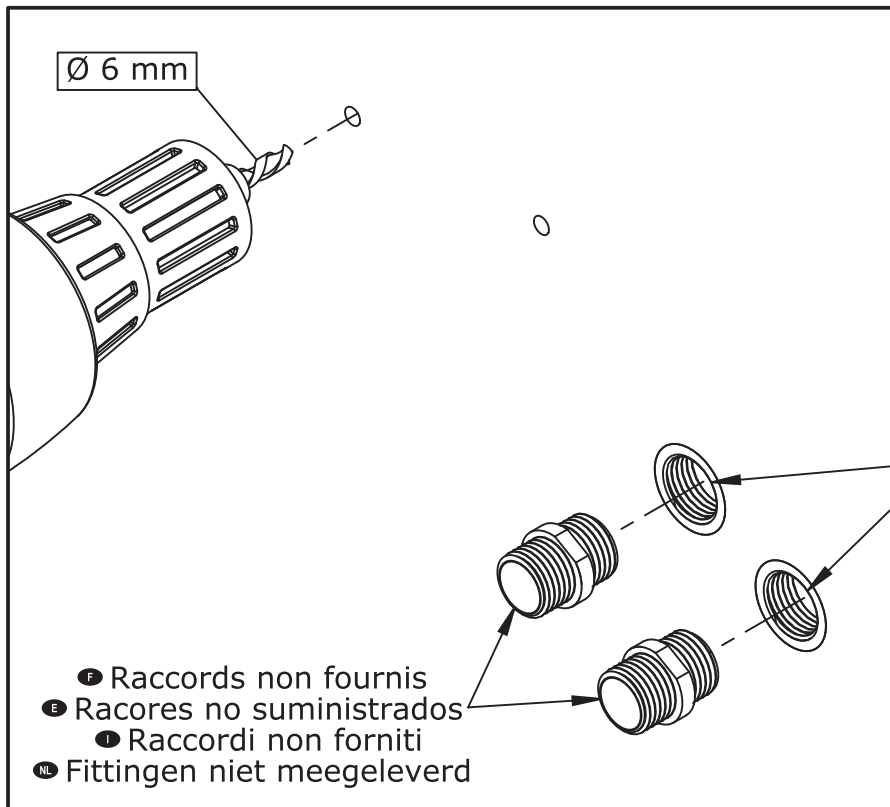
● F Outillage nécessaire ● E Equipamiento necesario  
● I Attrezzatura necessaria ● NL Benodigde gereedschap





- F Cote en mm
- E Cotas en mm
- L Quote in mm
- NL Afmetingen in mm





- F Raccord femelle 1/2" affleurant la cloison
- E Empalme hembra 1/2" a ras de la pared
- I Attaco femmina 1/2" a filo parete
- NL Binnendraad 1/2" gelijk met de wand

