

DELABIE

2200/2400/2500/2700

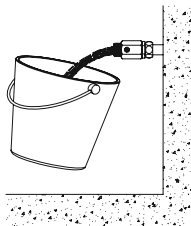
NT 2500

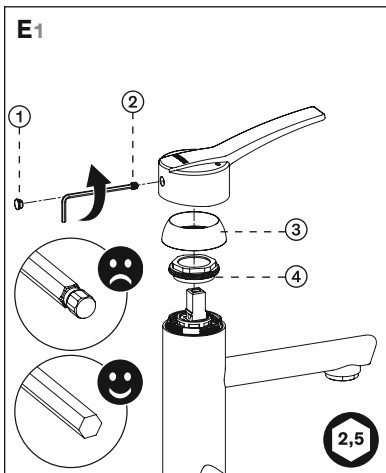
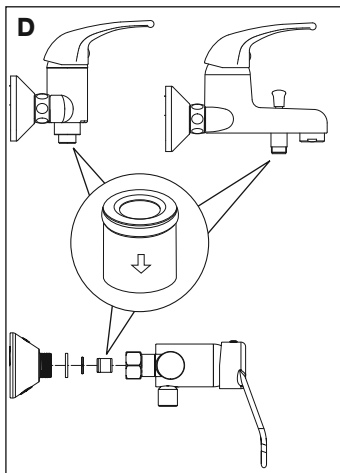
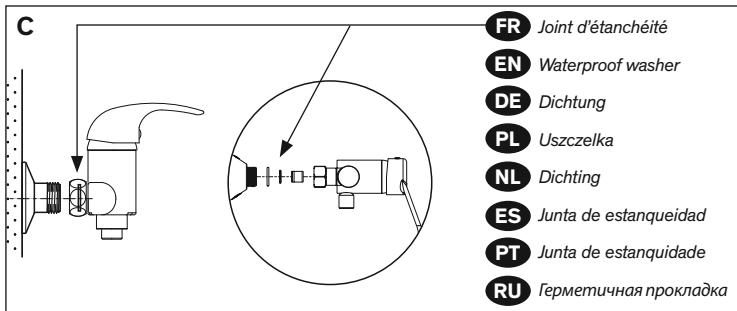
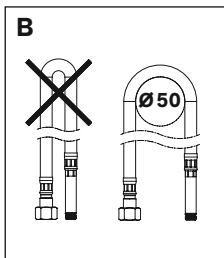
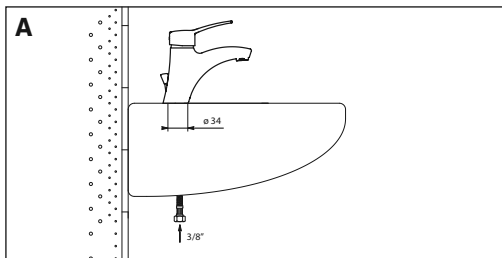
Indice Q

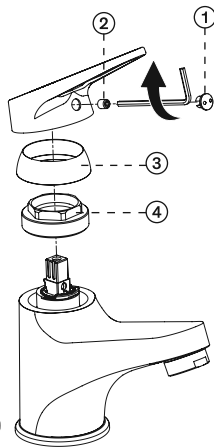
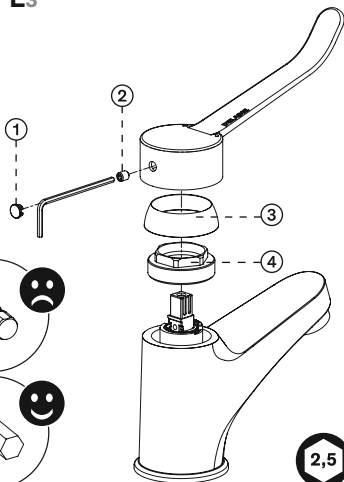
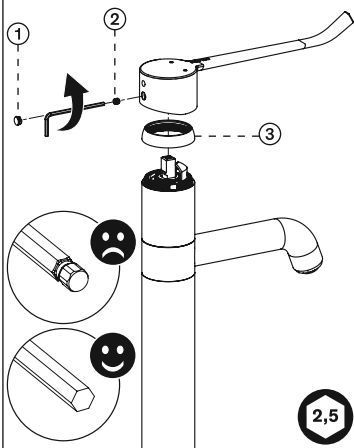
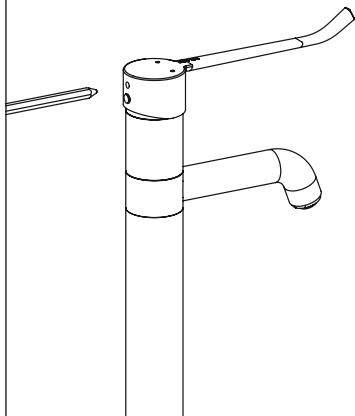
- FR** *Mitigeurs mécaniques pour lavabo, évier, douche & bain-douche*
- EN** *Mechanical mixers for washbasins, sinks, showers and shower/baths*
- DE** *Mechanische Mischbatterien für Waschtisch, Spültisch, Dusche & Wanne*
- PL** *Baterie mechaniczne do umywalki, zlewu, natrysku & wanny*
- NL** *Mechanische mengkranen voor wastafel, spoeltafel, douche en bad-douche*
- ES** *Monomandos mecánicos para lavabo, fregadero, ducha y baño-ducha*
- PT** *Misturadoras mecânicas para lavatório, lava-louça, duche ou banheira/duche*
- RU** *Механические смесители для раковины, мойки, душа и ванной-душа*

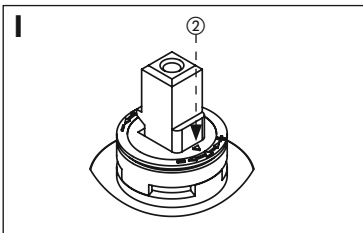
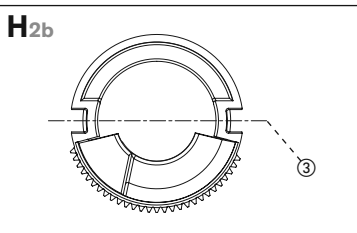
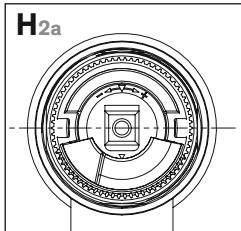
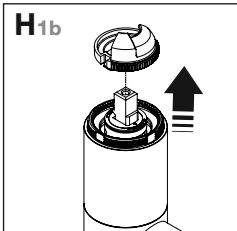
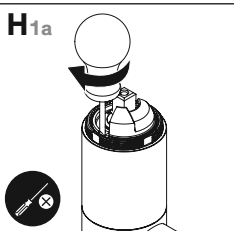
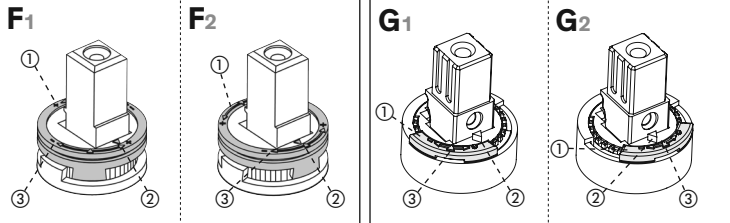


- FR** Purger soigneusement les canalisations avant la pose et la mise en service du produit.
- EN** Thoroughly flush the pipes to remove any impurities before installing and commissioning the product.
- DE** Vor Montage und Inbetriebnahme des Produkts die Anschlussleitungen regelkonform spülen.
- PL** Dokładnie wypłukać instalację przed montażem i uruchomieniem produktu.
- NL** Spoel zorgvuldig de leidingen alvorens tot installatie of ingebruikname van de kraan over te gaan.
- ES** Purgar cuidadosamente las tuberías antes de la instalación y de la utilización del producto.
- PT** Purgar cuidadosamente as canalizações antes da instalação e utilização do produto.
- RU** Перед установкой и подключением устройства тщательно промыть канализационные трубы напором воды.





E2**E3****E4****E5**



- ① *Bague de réglage / Index ring / Einstellring / Pierścień regulujący / Begrenzingsring
Tope de temperatura / Limitador de temperatura / Регулирующее кольцо.*
- ② *Repère eau mitigée sur la cartouche / Mixed water marker on the cartridge
Mischwasser-Markierung auf der Kartusche / Oznaczenie WM na głowicy
Markering gemengd water op binnenwerk / Marca en agua mezclada sobre el cartucho
Marca de água misturada no cartucho / Маркер смешанной воды на картридже.*
- ③ *Repère eau mitigée sur la bague / Mixed water marker on the index ring
Mischwasser-Markierung auf dem Ring / Oznaczenie WM na pierścieniu
Markering gemengd water op begrenzingsring / Marca en agua mezclada sobre el tope
Marca de água misturada no limitador / Маркер смешанной воды на кольце.*

- Mitigeur : alimenter en eau froide et en eau chaude à 70°C maximum (recommandée à 45°C pour éviter les risques de brûlure).
- Pression : 1 bar (100kPa) à 5 bar (500 kPa) recommandée 3 bar (300 kPa).
Différence de pression aux entrées : 1 bar maxi.
- Veiller à ne pas pincer les flexibles (**Fig. B**).

RAPPEL

- **Nos robinetteries doivent être installées par des installateurs professionnels** en respectant les réglementations en vigueur, les prescriptions des bureaux d'études fluides et les règles de l'art.
- **Respecter le diamètre des tuyauteries** permet d'éviter les coups de bélier ou pertes de pression/débit (voir le tableau de calcul du catalogue et en ligne sur www.delabie.fr).
- **Protéger l'installation** avec des filtres, antibéliers ou réducteurs de pression diminue la fréquence d'entretien (pression conseillée 1 à 5 bar).
- **Poser des vannes d'arrêt** à proximité des robinets facilite l'intervention d'entretien.
- Les canalisations, filtres, clapets antiretour, robinets d'arrêt, de puisage, cartouche et tout appareil sanitaire doivent être vérifiés au moins une fois par an et aussi souvent que nécessaire.

POSE DE LA ROBINETTERIE

Mitigeurs classiques :

- Mitigeurs monotrou de lavabo ou d'évier sur table (Fig. A) :
 - Monter le corps de la robinetterie sur le lavabo ou l'évier (perçage Ø 34 mm) puis bloquer les deux écrous sur les tiges filetées. Pour la gamme 2220, bloquer l'écrou seul.
 - Raccordement par flexibles PEX F3/8".
 - Prévoir une étanchéité adaptée entre la robinetterie et le plan de travail en fonction du support de pose.
- Mitigeurs d'évier, douche muraux et mitigeur bain-douche (Fig. C) :
l'écart entre les arrivées d'eau est rarement identique à l'entraxe du mitigeur (150 mm ±20).
Les raccords excentrés fournis permettent de pallier ce problème.
- Mitigeurs avec raccords standards :
 - 1) Étancher le raccord fileté 1/2" avec un ruban spécial puis, visser les raccords excentrés en formant un angle droit avec le mur.
 - 2) Placer les raccords excentrés vissés à l'écartement voulu à l'horizontal puis serrer les rosaces à la main contre le mur sur les raccords excentrés.
 - 3) **Placer les joints d'étanchéité dans les écrous du robinet et serrer le mitigeur à l'aide d'une clé à prise plate.**
- Mitigeurs fournis avec raccords STOP/CHECK :
se référer à la notice spécifique jointe avec les 2 raccords (réf. 855755.2P).

PROTECTION ANTIPOLLUTION

Suivant l'application de la norme NF EN 1717

- Nos mitigeurs de douche, bain-douche et à douchette extractible comportent une protection antipollution contre les retours d'eau (voir positionnement (**Fig. D**)), qui ne doit en aucun cas être retirée.
- La mise en place du mitigeur ne dispense pas de la protection appropriée devant exister à l'origine des canalisations privatives conformément aux dispositions de la réglementation sanitaire en vigueur (Règlement sanitaire départemental, arrêtés, guides techniques de référence...).

RÉGLAGE DU DÉBIT

Cartouche céramique Ø 40 :

- Mitigeurs de lavabo/évier : débit limité/réglé à 5 l/min (à 3 bar).
- Mitigeurs de douche : débit réglé à 9 l/min.

Cartouche céramique Ø 35 :

- Mitigeurs de lavabo : débit limité/réglé à 5 l/min (à 3 bar).

RÉGLAGE DE TEMPÉRATURE

Limitation de température :

- En sortie d'usine, tous les modèles de mitigeurs sont livrés avec butée de limitation de température enclenchée pour éviter tout risque de brûlure.

En cas d'alimentation en eau chaude prémitigée, la butée de température maximale sera désactivée sur le mitigeur du point de puisage.

- La température maximale de l'ECS est fixée à 50°C pour les points de puisage destinés à la toilette (Arrêté du 30/11/05).

Réglage de la butée d'eau mitigée :

Pour modifier le pré-réglage, déclipser puis repositionner la bague de butée située sous la manette.

- La position de la bague permet de limiter la température à la sortie du mitigeur.
- Pour accéder à la cartouche (**Fig. E1, E2, E3 et E4**), démonter la manette en déclinçant la pastille ①, dévisser la vis à l'aide d'une clé Allen de 2,5 ② puis dévisser le cache écrou sur le corps de la robinetterie ③. Retirer l'écrou en plastique ④, sauf (**Fig. E4**).

Pour les gammes 2200, 2400, 2500, 2700 et les gammes 2564 et 2565 ancien design :

- Pour modifier le réglage de l'eau chaude (EC) (**Fig. F1 et G1**), déclipser la bague de butée ① et la tourner dans le sens des aiguilles d'une montre pour diminuer le réglage de l'eau chaude, ou dans le sens inverse des aiguilles d'une montre pour l'augmenter. Repositionner la bague en vérifiant la température de sortie du mitigeur pour obtenir la température maximum désirée.
- Pour aller dans la position eau chaude maximum (**Fig. F2 et G2**), aligner le repère de la bague ② avec le repère se situant sur la cartouche ③.

Pour les gammes 2564 et 2565 nouveau design :

- Pour modifier le réglage de l'eau chaude (EC) (**Fig. H1**), déclipser la bague de butée à l'aide d'un tournevis plat de 2,5 et la tourner dans le sens des aiguilles d'une montre pour augmenter le réglage de l'eau chaude, ou dans le sens inverse des aiguilles d'une montre pour le diminuer. Repositionner la bague en vérifiant la température de sortie du mitigeur pour obtenir la température maximum désirée.
- Pour revenir dans la position eau mitigée initiale (**Fig. H2**), placer l'axe ③ entre les deux clips de la bague perpendiculairement au repère si situant sur la cartouche ②.
- Pour réaliser un choc thermique à la température du réseau, déverrouiller la butée de température (**Fig. E5**) à l'aide d'un stylo à bille ou d'un objet pointu tout en tournant la manette vers sa position plein chaud.

MAINTENANCE

- Nos robinetteries résistent aux chocs thermiques et aux chocs chimiques définis par la réglementation.
- Vérifier au moins une fois par an et aussi souvent que nécessaire, le fonctionnement de la cartouche, en cas de dysfonctionnement, prévoir le remplacement de la cartouche.
- Les clapets antiretour et filtres doivent être vérifiés au moins une fois par an et aussi souvent que nécessaire suivant la qualité de l'eau. En cas de dysfonctionnement, prévoir le détartrage ou le remplacement des pièces usées ou abîmées.
- Sur l'ensemble des mitigeurs, le couple de serrage de maintien de la cartouche dans le corps du mitigeur doit être compris entre 8 et 10 Nm pour éviter les risques de fuite.

Note : en cas de fuite sur les mitigeurs avec bec tournant, remplacer les 2 joints à lèvres d'étanchéité.

ENTRETIEN & NETTOYAGE

- Nettoyage du chrome, de l'aluminium et de l'Inox** : ne jamais utiliser d'abrasifs ou tout autre produit à base de chlore ou d'acide. Nettoyer à l'eau légèrement savonneuse avec un chiffon ou une éponge.
- Mise hors gel** : purger les canalisations et actionner plusieurs fois la robinetterie pour la vider de son contenu d'eau. En cas d'exposition prolongée au gel, nous recommandons de démonter les mécanismes et de les stocker à l'abri.

Service Après-Vente :

Tél. : + 33 (0)3 22 60 22 74 - e-mail : sav@delabie.fr

Notice disponible sur : www.delabie.fr

- Mixer: Supply with cold water and hot water at 70°C maximum (we recommend 45°C to avoid the risk of scalding).
- Pressure: 1 - 5 bar (100 - 500kPa), we recommend 3 bar (300kPa). Maximum pressure differential at the inlets: 1 bar.
- Take care not to pinch the flexibles (**Fig. B**).

REMEMBER

- **Our mixers must be installed by professional installers** in accordance with current regulations and recommendations in your country, and the specifications of the fluid engineer.
- **Sizing the pipes correctly** will avoid problems of flow rate, pressure loss and water hammer (see calculation table in our brochure and online at www.delabie.com).
- **Protect the installation** with filters, water hammer absorbers and pressure reducers to reduce the frequency of maintenance (recommended pressure from 1 to 5 bar maximum).
- **Install stopcocks** close to the mixer to facilitate maintenance.
- The pipework, filters, non-return valves, stopcocks, bib taps, cartridge and all sanitary fittings should be checked at least once a year, and more frequently if necessary.

INSTALLING THE MIXERS

Standard mixers:

- Deck-mounted, single hole washbasin or sink mixers (Fig. A):
 - Mount the mixer body on the washbasin or sink (drill hole \varnothing 34mm) and tighten the two nuts on the threaded rods. For the 2220 range, block the (one) nut.
 - Connect using F3/8" PEX flexibles*.
 - Ensure a suitable waterproof seal between the mixer and the work plan appropriate to the type of installation.
- Wall-mounted mixers for sinks and showers or shower/baths (Fig. C):
Off-set connectors enable adjustable pipe-centres (150mm \pm 20).
- Mixers with standard connectors:
 - 1) Using FTPE tape or waterproof sealant on the 1/2" threaded connector, tighten the off-set connectors at right angles to the wall.
 - 2) Mount the conical cover plates and adjust connectors to fit, ensuring that the mixer is horizontal. Tighten the cover plates onto the offset connectors by hand.
 - 3) **Insert the waterproof washers into the valve nuts and tighten the mixer using a spanner.**
- Mixers supplied with STOP/CHECK connectors:
see the installation guide supplied with the 2 connectors (ref. 855755UK.2P).

* For copper tails or 15 mm compression fitting options please contact Technical Support.

ANTI-POLLUTION PROTECTION

Compliance with the European standard EN 1717

- Our mixers for showers, shower/baths and retractable shower heads have non-return valves to prevent dirty water flowing back into the system (for non-return valve location see (**Fig. D**)). These should not be removed in any circumstance.
- The sink, shower and shower/bath mixers should be installed in accordance with the Water Supply (Water Fittings) Regulations 1999 and in accordance with local health or other appropriate regulations (Department of Health, directives, technical memoranda, etc.).

ADJUSTING THE FLOW RATE

Ceramic cartridge \varnothing 40mm:

- Washbasin/sink mixers: flow rate limited to 5 lpm at 3 bar.
- Shower mixers: flow rate regulated at 9 lpm.

Ceramic cartridge \varnothing 35mm:

- Basin mixer: flow rate limited to 5 lpm at 3 bar.

Temperature limiter:

- All hospital mixers are fitted with the maximum temperature limiter pre-set at the factory.
Where thermostatic mixing valves are installed the temperature limiter MUST BE REMOVED from all point-of-use mixers.
- Recommended maximum temperature settings for UK healthcare applications are: bidets 38°C, washbasins and showers 41°C. For all other countries please refer to the relevant hot water safety guidelines.

Adjusting the mixed water temperature limiter:

To adjust the pre-set maximum temperature, unclip and reposition the index ring located beneath the control lever.

- The position of the index ring will limit the water temperature at the mixer outlet.
- To access the cartridge (**Fig. E1, E2, E3 and E4**), remove the control lever by removing the cover cap ①, unscrew the grub screw ② using a 2.5mm Allen key, and unscrew the collar ③ from the mixer body. Remove the plastic nut ④, except (**Fig. E4**).

For the 2200, 2400, 2500, 2700 ranges and, the old design 2564 and 2565 ranges:

- To change the hot water (HW) setting (**Fig. F1 and G1**), unclip the index ring ① and turn clockwise to lower the temperature, or anti-clockwise to increase it. Replace the index ring and check the temperature at the mixed water outlet to achieve the desired maximum temperature.
- For the maximum hot water position (**Fig. F2 and G2**), align the marker on the index ring ② with the marker on the cartridge ③.

For the new design ranges 2564 and 2565:

- To change the hot water (HW) setting (**Fig. H1**), unclip the index ring using a 2.5mm flat-head screwdriver and turn clockwise to increase the temperature, or anti-clockwise to lower the temperature. Replace the index ring and check the temperature at the mixed water outlet to achieve the desired maximum temperature.
- To return to the initial mixed water position (**Fig. H2**), place the axis ③ between the two notches on the index ring and perpendicular to the marker on the cartridge ②.
- To undertake a thermal shock at the temperature of the hot water in the system, override the maximum temperature limiter (**Fig. E5**) using a ballpoint pen or a pointed object while turning the control lever to the full hot water position.

MAINTENANCE

- Our mixers will withstand thermal and chemical shocks as described by current guidelines.
- Check the operation of the cartridge at least once a year, and more frequently if necessary. In case of malfunction, replace the cartridge.
- Non-return valves and filters must be checked at least once a year and more often if the water quality necessitates. In the event of malfunction, de-scale or replace worn or damaged parts.
- Across all mixers, the torque required to hold the cartridge in the mixer body should be between 8 and 10 Nm to avoid leaks.

Note: In the event of a leak on the mixers with swivel spouts, replace the 2 waterproof lip seals.

MAINTENANCE & CLEANING

- Cleaning chrome, aluminium and stainless steel:** do not use abrasive, chlorine or any other acid-based cleaning products. Clean with mild soapy water using a cloth or a sponge.
- Frost protection:** drain the pipes and operate the mixer/tap/valve several times to drain any remaining water. In the event of prolonged exposure to frost, we recommend taking the mechanisms apart and storing them indoors.

After Sales Care Support:

For the UK market only: Tel. 01491 821 821 - **email:** technical@delabie.co.uk

The installation guide is available on: www.delabie.co.uk

For all other markets: Tel. +33 (0)3 22 60 22 74 - **email:** sav@delabie.fr

The installation guide is available on: www.delabie.com

- Mischbatterie: Anschluss an Kalt- und Warmwasser von maximal 70 °C (gemäß DIN EN 806-2 und VDI Richtlinie 3818 ist die Auslauftemperatur auf maximal 38 °C bzw. 40 °C zu begrenzen, um Verbrühungsrisiken zu vermeiden).
- Fließdruck: 1 bar (100 kPa) bis 5 bar (500 kPa), 3 bar empfohlen (300 kPa).
Druckdifferenz in den Anschlüssen: max. 1 bar.
- Anschlussschläuche nicht knicken (**Abb. B**).

HINWEIS

- **Einbau und Inbetriebnahme unserer Armaturen muss von geschultem Fachpersonal** unter Berücksichtigung der allgemein anerkannten Regeln der Technik **durchgeführt werden**.
- **Angemessene Leitungsquerschnitte** verhindern Wasserschläge oder Druck-/Durchflussverluste.
- **Die Absicherung der Installation** mit Vorfiltern, Wasserschlag- oder Druckminderern reduziert die Wartungshäufigkeit (empfohlener Betriebsdruck 1 bis 5 bar).
- **Vorgelagerte Absperrventile** erleichtern die Wartung.
- Rohrleitungen, Schutzfilter, Rückflussverhinderer, Vorabsperrungen, Auslaufventile, Kartusche und jede sanitäre Einrichtung müssen so oft wie nötig (mindestens einmal jährlich) überprüft werden.

EINBAU DER ARMATUR

Klassische Mischbatterien:

- Einloch-Mischbatterie für Waschtisch oder Spültisch (Standmontage) (**Abb. A**):
 - Armaturenkörper auf Waschtisch oder Spültisch (Hahnlochbohrung Ø 34 mm) montieren, dann die beiden Muttern auf den Gewindestangen festschrauben. Für die Produktreihe 2220: Die einzelne Mutter festziehen.
 - Anschluss durch flexible PEX-Schläuche G 3/8.
 - Bei unebener Oberfläche geeignete Abdichtung verwenden.
- Wand-Mischbatterie für Spültisch oder Dusche und Wannenfüllarmatur (**Abb. C**):
Der Abstand der Wasserzuläufe entspricht selten dem Mittenabstand der Armatur (150 mm ±20). Die mitgelieferten S-Anschlüsse verschaffen Abhilfe.
- Mischbatterie mit Standard-Anschlüssen:
 1. Dichten Sie die Gewinde-Anschlüsse 1/2" mit Dichtungsmasse ab und bringen Sie die S-Anschlüsse im rechten Winkel zur Wand an.
 2. Platzieren Sie die verschraubten S-Anschlüsse im gewünschten horizontalen Abstand und schrauben Sie die Rosetten mit der Hand auf den S-Anschlüssen fest.
 3. **Bringen Sie die Dichtungsringe in den Muttern der Armatur an und ziehen Sie die Mischbatterie mittels Maulschlüssel fest.**
- Mischbatterie mit mitgelieferten Anschlüssen STOP/CHECK:
Halten Sie sich an die bei diesen Anschlüssen (Art. 855755.2P) mitgelieferte Montageanleitung.

SCHUTZ DES TRINKWASSERS VOR VERUNREINIGUNGEN

Gemäß DIN EN 1717

- Unsere Brausearmaturen, Wannenfüllarmaturen und Armaturen mit Auszugsbrause sind mit einer Sicherungseinrichtung gegen Rückfließen ausgestattet (Position: siehe **Abb. D**), die unter keinen Umständen entfernt werden darf.
- Beim Einbau der Armatur sind die gültigen Installationsrichtlinien zum Schutz der Trinkwasser-Installation zu beachten (kommunale bzw. länderspezifische Richtlinien, Verordnungen, technische Regeln etc.)

DURCHFLUSSREGULIERUNG

Keramik-Kartusche Ø 40:

- Mischbatterie für Waschtisch/Spültisch: Durchflussmenge begrenzt/reguliert auf 5 l/min (bei 3 bar).
- Mischbatterie für Dusche: Durchflussmenge reguliert auf 9 l/min.

Keramik-Kartusche Ø 35:

- Mischbatterie für Waschtisch: Durchflussmenge begrenzt/reguliert auf 5 l/min (bei 3 bar).

Temperaturbegrenzung:

- Alle Mischbatterien werden werksseitig mit eingerasteter Maximal-Temperaturbegrenzung geliefert, um jegliches Verbrühungsrisiko zu vermeiden.

Bei Versorgung mit vorgemischtem Wasser sollte der Installateur den Temperaturschlag der Mischbatterie an der Entnahmestelle deaktivieren.

- Gemäß DIN EN 806-2 ist die Auslauftemperatur auf 38 °C zu begrenzen.

Einstellung der Mischwassertemperatur:

Zur Änderung der Voreinstellung den Einstellring unter dem Bediengriff abziehen und neu positionieren.

- Die Position des Einstellrings erlaubt die Begrenzung der Warmwasserbeimischung und damit der Entnahmetemperatur.
- Zugang zur Kartusche (**Abb. E1, E2, E3 und E4**) durch Demontage des Bediengriffs: Abdeckung abnehmen ①, Schraube mit 2,5 mm Innensechskantschlüssel lösen ②, dann Mutterabdeckung auf dem Armaturenkörper lösen ③. Anschließend die Kunststoffmutter abziehen ④, außer bei (**Abb. E4**).

Für die Produktreihen 2200, 2400, 2500, 2700 sowie 2564 und 2565 altes Design:

- Änderung der Einstellung TWW (**Abb. F1 und G1**): Einstellring abziehen ① und zur Reduzierung der TWW-Einstellung im Uhrzeigersinn drehen oder gegen den Uhrzeigersinn zur Erhöhung. Einstellung wieder aufsetzen und dabei Mischwassertemperatur überprüfen, um die gewünschte Maximaltemperatur zu erhalten.
- Maximaltemperatur TWW wieder einstellen (**Abb. F2 und G2**): Markierung auf dem Ring ② an der Markierung auf der Kartusche ③ ausrichten.

Für die Produktreihen 2564 und 2565 neues Design:

- Änderung der Einstellung TWW (**Abb. H1**): Einstellring mithilfe eines Schlitzschraubendrehers 2,5 mm abziehen und zur Erhöhung der TWW-Einstellung im Uhrzeigersinn drehen oder gegen den Uhrzeigersinn zur Reduzierung. Einstellung wieder aufsetzen und prüfen, ob die gewünschte Maximaltemperatur erreicht wird.
- Um wieder zur werksseitig eingestellten Warmwasserbeimischung zu gelangen (**Abb. H2**), die Markierung ③ zwischen den beiden Clips des Einstellrings senkrecht zur Markierung auf der Kartusche ② setzen.
- Zur Durchführung einer thermischen Desinfektion mit Leitungstemperatur TWW den Temperaturschlag (**Abb. E5**) mit einem Stift oder einem spitzen Gegenstand entriegeln und den Bediengriff dabei auf volle Warmwasserleistung stellen.

WARTUNG

- Unsere Mischbatterien sind für thermische und chemische Desinfektionen im Rahmen der geltenden Vorschriften geeignet.
- So oft wie nötig (mindestens einmal jährlich) die Funktion der Kartusche überprüfen, bei Funktionsstörungen ist ein Austausch der Kartusche vorzusehen.
- Rückflussverhinderer und Filter sind so oft wie nötig und mindestens einmal jährlich zu kontrollieren. Bei Funktionsbeeinträchtigungen die abgenutzten oder beschädigten Teile entkalken bzw. auswechseln.
- Um das Risiko von Undichtigkeiten zu vermeiden, sollte die Kartusche bei allen Mischbatterien mit einem Anzugsmoment von 8 bis 10 Nm im Armaturenkörper festgeschraubt werden.

Hinweis: Bei Modellen mit Schwenklauslauf: Im Falle einer Undichtigkeit oberhalb der Armatur die beiden Lippendichtungen austauschen.

INSTANDHALTUNG & REINIGUNG

- **Reinigung der Chrom-, Aluminium- und Edelstahlteile:** Niemals scheuernde, chlor- oder säurehaltige Produkte verwenden. Mit milder Seifenlauge und einem weichen Tuch oder Schwamm reinigen.
- **Frostschutz:** Rohrleitungen absperren und Armatur zur Entleerung mehrmals betätigen. Ist der Mechanismus längerem Frost ausgesetzt, empfiehlt sich die Demontage und Einlagerung empfindlicher Bauteile.

Technischer Kundendienst:

Tel.: +49 (0)231 496634-12 **E-Mail:** kundenservice@delabie.de

Anleitung verfügbar unter: www.delabie.de

- Bateria: podłączyc wodę zimną i ciepłą, maksymalnie 70°C (zalecane 45°C w celu uniknięcia ryzyka oparzenia).
- Ciśnienie: 1 bar (100 kPa) do 5 barów (500 kPa), zalecane 3 bary (300 kPa). Różnica ciśnień na przyłączach: maksymalnie 1 bar.
- Uważać, aby nie uszkodzić wężyków (**Rys. B**).

UWAGA

- **Nasza armatura musi być instalowana przez profesjonalnych instalatorów**, przestrzegając obowiązującego prawa, zapisów biur projektowych i dobrych praktyk.
- **Przestrzeganie średnicy rur** pozwala uniknąć uderzeń hydraulicznych lub straty ciśnienia/wielkości wypływu (tabele z obliczeniami w katalogu i na stronie internetowej www.delabie.pl).
- **Ochrona instalacji filtrami**, amortyzatorami uderzeń hydraulicznych lub reduktorami ciśnienia, zmniejsza częstotliwość konserwacji (Zalecane ciśnienie: 1 do 5 barów).
- **Instalacja zaworów odcinających** w pobliżu armatury ułatwia konserwację.
- Instalacja, filtry, zawory zwrotne, zawory odcinające i czerpalne, głowice oraz każde urządzenie sanitarne muszą być sprawdzane tyle razy ile jest to konieczne, jednak nie mniej niż raz w roku.

MONTAŻ BATERII

Tradycyjne baterie:

- **Baterie stojące 1-otworowe do umywalki lub zlewozmywaka (**Rys. A**):**

 - Zamontować korpus baterii na umywalce lub zlewozmywaku (otwór $\varnothing 34$ mm), następnie dokręcić dwie nakrętki na gwintowanych trzpieniach. Dla gamy 2220 mocowanie jednym gwintowanym trzpieniem: dokręcić jedną nakrętkę.
 - Podłączenie do wody za pomocą wężyków PEX W3/8".
 - Należy przewidzieć odpowiednie uszczelnienia między armaturą a umywalką/zlewem w zależności od materiału, na którym jest montowana bateria.

- **Baterie zlewozmywakowe lub natryskowe ściennie i baterie wannowo-natryskowe (**Rys. C**):** rozstaw przyłączy doprowadzanej wody rzadko jest identyczny z rozstawem armatury (150 mm \pm 20). Dostarczone mimośrodami pozwalają na dopasowanie.
- **Bateria ze standardowymi mimośrodami:**
 1. Uszczelnić gwintowane podłączenie 1/2" specjalną taśmą uszczelniającą, a następnie przykręcić mimośrodami tworząc kąt prosty ze ścianą.
 2. Ustawić przykręcone mimośrodami na odpowiedniej odległości w linii poziomej, a następnie przykręcić ręcznie do ściany rozety na mimośrodkach.
 3. **Włożyć uszczelki w nakrętki baterii i przykręcić baterię za pomocą płaskiego klucza.**
- **Baterie dostarczane z mimośrodami STOP/CHECK:**
Zobacz osobną ulotkę dostarczaną z 2 mimośrodami (nr 855755.2P).

OCHRONA ANTYSKAŻENIOWA

Według zalecenia normy PN-EN 1717

- Nasze baterie natryskowe, wannowo-natryskowe i z wyciąganą słuchawką zawierają blokadę antyskażeniową chroniącą przed przepływem zwrotnym wody (zobacz pozycję (**Rys. D**)), której nie należy w żadnym wypadku zdejmować.
- Zgodnie z obowiązującymi przepisami sanitarnymi instalacja baterii nie zwalnia instalatora od zamontowania odpowiedniej ochrony przed przepływem zwrotnym w instalacji.

REGULACJA WYPŁYWU

Głowica ceramiczna $\varnothing 40$:

- Baterie umywalkowe/zlewozmywakowe: wypływ ograniczony do/nastawiony na 5 l/min (przy 3 barach).
- Baterie natryskowe: wypływ nastawiony na 9 l/min.

Głowica ceramiczna $\varnothing 35$:

- Baterie umywalkowe: wypływ ograniczony do/nastawiony na 5 l/min (przy 3 barach).

Ograniczenie temperatury:

- Wszystkie nasze modele baterii są dostarczane z ustawionym ogranicznikiem temperatury, aby uniknąć ryzyka oparzenia. **W przypadku zasilania w wodę zmieszaną, instalator powinien zdjąć ogranicznik temperatury maksymalnej na baterii w punkcie czerpalnym.**
- Temperatura maksymalna CWU jest ustawiona między 55°C a 60°C w punktach czerpalnych (Dz.U. Nr 75, poz. 690 Rozporządzenie Ministra Infrastruktury z 12/04/2002).

Regulacja ogranicznika temperatury wody zmieszanej

Aby zmienić ustawienia należy odczepić i zmienić pozycję pierścienia ograniczającego pod uchwytem.

- Pozycja pierścienia ogranicza temperaturę na wyjściu baterii.
- Aby dostać się do głowicy (**Rys. E1, E2, E3 i E4**) należy zdjąć uchwyt, odczepiając zaślepkę ①, odkręcić śrubkę za pomocą imbusa nr 2,5 ② i odkręcić osłonę nakrętki na korpusie ③. Zdjąć plastikową nakrętkę ④ z wyjątkiem (**Rys. E4**).

Dla gam 2200, 2400, 2500, 2700 oraz gam 2564 i 2565 ze starym designem:

- Aby zmienić ustawienia wody ciepłej (WC) (**Rys. F1 i G1**), należy odczepić pierścień ograniczający ① i przekręcić w kierunku wskazówek zegara, aby zmniejszyć temperaturę wody ciepłej lub odwrotnie, aby ją zwiększyć. Ustawić ponownie pierścień, sprawdzając temperaturę na wyjściu baterii, aby otrzymać odpowiednią maksymalną temperaturę.
- Aby dotrzeć do pozycji maksymalnej temperatury wody ciepłej (**Rys. F2 i G2**), należy dopasować znak na pierścieniu ② ze znakiem na głowicy ③.

Dla gam 2564 i 2565 z nowym designem:

- Aby zmienić ustawienia wody ciepłej (WC) (**Rys. H1**), należy odczepić pierścień ograniczający za pomocą płaskiego śrubokrętu 2,5 i przekręcić w kierunku wskazówek zegara, aby zwiększyć temperaturę wody ciepłej lub odwrotnie, aby ją zmniejszyć. Ustawić ponownie pierścień, sprawdzając temperaturę na wyjściu baterii, aby otrzymać odpowiednią maksymalną temperaturę.
- Aby powrócić do pierwotnej pozycji wody zmieszanej (**Rys. H2**), należy ustawić oś ③ między dwoma zaciskami pierścienia, prostopadłe do znaku ② znajdującego się na głowicy.
- Aby przeprowadzić dezynfekcję termiczną w temperaturze wody z instalacji, za pomocą długopisu lub ostrego narzędzia należy odblokować ogranicznik temperatury (**Rys. E5**), jednocześnie przekręcając uchwyt w kierunku pozycji pełnego wypływu wody ciepłej.

KONSERWACJA

- Nasza armatura jest odporna na dezynfekcję termiczną i dezynfekcję chemiczną, które są opisane w przepisach prawnych.
- Sprawdzaj przynajmniej raz w roku (i jak tylko jest to konieczne) funkcjonowanie głowicy. W przypadku złego funkcjonowania należy wymienić głowicę.
- Zawory zwrotne i filtry należy sprawdzać przynajmniej raz w roku (i jak tylko jest to konieczne) w zależności od jakości wody. W przypadku złego funkcjonowania należy wyczyścić elementy lub je wymienić jeśli są zużyte lub uszkodzone.
- We wszystkich bateriach siła dokręcenia głowicy w korpusie baterii musi wynosić między 8 a 10 Nm, aby uniknąć ryzyka przecieku.

Uwaga: W przypadku przecieku baterii z ruchomą wylewką należy wymienić 2 uszczelki wargowe.

OBSŁUGA I CZYSZCZENIE

- **Czyszczenie chromu, aluminium i stali nierdzewnej:** nie należy używać środków żrących, na bazie chloru lub kwasu. Czyszczenie wodą z mydłem za pomocą miękkiej szmatki lub gąbki.
- **Ochrona przed mrozem:** opróżnić instalację, wielokrotnie uruchomić celem ewakuacji wody. W przypadku długotrwałego narażenia mechanizmów na mróz zalecamy ich demontaż i przechowywanie w temperaturze pokojowej.



Znak budowlany B

Serwis posprzedażowy i Pomoc techniczna:

Tel.: +48 22 789 40 52 - e-mail: serwis.techniczny@delabie.pl

Ulotka jest dostępna na stronie: www.delabie.pl

- Mengkraan: Aanvoer van koud water en warm water aan maximum 70°C (45°C aanbevolen om brandwonden te vermijden).
- Druk: 1 (100 kPa) tot 5 (500 kPa) dynamische bar, aanbevolen 3 bar (300 kPa). Drukverschil op toevoeren maximaal 1 bar.
- Zorg dat de flexibels niet gekneld zitten (**Fig. B**).

AANBEVELINGEN

- **Onze kranen dienen geplaatst te worden door professionele vaklui** die de plaatselijk geldende reglementering, de voorschriften van de studieburelen en de "regels der kunst" dienen te respecteren.
- **Respecteer de benodigde diameters van de leidingen** om waterslagen of druk/debietverliezen tegen te gaan (zie de berekeningstabel in de catalogus of op www.delabiebelux.com).
- **Bescherm de installatie** met filters, waterslagdempers of drukregelaars en beperk zo het onderhoud (Aanbevolen druk: 1 tot 5 bar).
- **Plaats stopkranen** in de nabijheid van de kraan om eventuele onderhoudswerken te vergemakkelijken.
- De leidingen, filters, terugslagkleppen, stopkranen, tapkranen, binnenwerken en andere sanitaire toestellen dienen zo vaak als nodig gecontroleerd te worden of toch minstens 1X per jaar.

PLAATSEN VAN DE KRAAN

Klassieke mengkranen:

- Eéngatsmengkranen voor wastafel of spoeltafel - bladmontage (Fig. A):
 - Bevestig het kraanlichaam op de wastafel of spoeltafel (boring \varnothing 34 mm). Bevestig vervolgens de 2 moeren op de draadstangen. Voor het 2220 assortiment : bevestig enkel de moer.
 - Aansluiten d.m.v. PEX flexibels F3/8".
 - Zorg voor een geschikte afdichting tussen kraan en werkblad, afhankelijk van het type ondergrond.
- Muurmengkranen voor spoeltafel of douche en bad/douchemengkranen (Fig. C):
 - de afstand tussen de aansluitpunten is zelden gelijk aan de tussenafstand van de kraan (150 mm \pm 20), de meegeleverde excentrische koppelingen verhelpen dit probleem.
- Mengkranen met standaard koppelingen:
 1. Plaats dichtingsmiddel op de schroefdraad 1/2" en schroef vervolgens de koppelstukken in de muur zodat ze een rechte hoek vormen.
 2. Plaats de S-koppelingen horizontaal op de gewenste afstand en draai vervolgens de rozetten op de koppelingen vast tegen de muur.
 3. **Plaats de dichtingsringen in de moeren van de kraan en draai de mengkraan op de koppelstukken vast met een platte dopsleutel.**
- Mengkranen geleverd met STOP/CHECK koppelingen:
 - Raadpleeg de gebruiksaanwijzing meegeleverd met de koppelingen (ref. 855755.2P).

ANTI-VERVUILINGSBEVEILIGING

Conform met de norm NF EN 1717

- Onze douchemengkranen, bad-douchemengkranen en mengkranen met uittrekbare sproeier zijn uitgerust met een anti-vervuilingsbeveiliging tegen terugkerend water (zie schema (**Fig. D**)), die in geen enkel geval losgemaakt mag worden.
- Het plaatsen van deze kranen betekent echter niet dat er geen geschikte beveiliging geplaatst moet worden aan het begin van de private leidingen zoals voorgeschreven door de geldende reglementering inzake sanitaire leidingen.

DEBIETREGELING

Keramisch binnenwerk \varnothing 40:

- Mengkranen voor wastafel of spoeltafel: debiet beperkt/ingesteld op 5 l/min (bij 3 bar).
- Douchemengkranen: debiet ingesteld op 9 l/min.

Keramisch binnenwerk \varnothing 35:

- Wastafelmengkranen: debiet beperkt/ingesteld op 5 l/min (bij 3 bar).

Temperatuurbegrenzing:

- Alle modellen mengkranen worden geleverd met een vooringestelde temperatuurbegrenzing om zo elk risico op verbranding tegen te gaan. **Wanneer men gaat voeden met voorgemengd water, zal men de temperatuur blokkeringsring verwijderen op de mengkraan aan het aftappunt.**
- De maximumtemperatuur van het sanitair warm water is ingesteld op 50°C voor de aftappunten bestemd voor het wassen (Frans Besluit van 30/11/05).

Regelen van de temperatuur begrenzingsring:

Om de vooringestelde temperatuurbegrenzing te wijzigen, de regeling juist onder de greep losclipsen en opnieuw instellen.

- De positionering van de ring laat toe de temperatuur op de uitgang van de kraan te begrenzen.
- Om toegang te krijgen tot het binnenwerk (**Fig. E1, E2, E3 en E4**), de greep demonteren door het knopje in te drukken ①, de schroef losmaken met behulp van een inbusleutel 2,5 ② en vervolgens het afdekkapje van de schroef op het kraanlichaam losschroeven ③. Verwijder de plasticen moer ④, met uitzondering (**Fig. E4**).

Voor de series 2200, 2400, 2500, 2700 en de series 2564 en 2565 vorig design:

- Om de warmwater regeling te wijzigen (WW) (**Fig. F1 en G1**), de begrenzingsring losclipsen ① en in wijzerzin draaien om de warmwaterregeling te vermeerderen, in tegenwijzerzin draaien om die te verminderen. De ring terugplaatsen en ondertussen de temperatuur aan de uitgang controleren om zeker te zijn dat de gewenste maximumtemperatuur bekomen wordt.
- Om naar de maximum warmwatertemperatuur te gaan (**Fig. F2 en G2**), de inkeping op de ring ② op dezelfde plaats als de inkeping op het binnenwerk plaatsen ③.

Voor de series 2564 en 2565 nieuw design:

- Om de warmwater regeling te wijzigen (WW) (**Fig. H1**), de begrenzingsring losclipsen met behulp van een platte schroevendraaier 2,5 en in wijzerzin draaien om de warmwaterregeling te vermeerderen, in tegenwijzerzin draaien om die te verminderen. De ring terugplaatsen en ondertussen de temperatuur aan de uitgang controleren om zeker te zijn dat de gewenste maximumtemperatuur bekomen wordt.
- Om terug te keren naar de intieële positie van gemengd water (**Fig. H2**): plaats de as ③ tussen de twee klemmen van de ring loodrecht op de markering op het binnenwerk.
- Om een thermische spoeling aan de temperatuur van het net uit te voeren: de temperatuurbegrenzing ontgrendelen (**Fig. E5**) met behulp van een puntig voorwerp terwijl de greep in de richting van volledig warm water gedraaid wordt.

SERVICE

- Onze kranen zijn bestand tegen thermische en chemische spoelingen, zoals gedefinieerd in de van kracht zijnde regels.
- Controleer minstens 1x per jaar en zo vaak als nodig de werking van het binnenwerk. Bij een slechte werking overgaan tot de vervanging van het binnenwerk.
- Controleer minstens 1x per jaar en zo vaak als nodig, afhankelijk van de kwaliteit van het water, de werking van de terugslagkleppen en filters. Bij een slechte werking overgaan tot ontkalking of vervanging van de beschadigde onderdelen.
- De aanspankracht van het binnenwerk moet tussen 8 en 10 NM zijn om eventuele lekken te voorkomen.

N.B.: Wanneer bij de mengkranen met draaibare uitloop een lek zou ontstaan, dienen de 2 lipdichtingen vervangen te worden.

ONDERHOUD EN REINIGING

- **Reinigen van chroom, aluminium en rvs:** gebruik nooit schuurmiddelen en chloorhoudende of andere chemische producten: reinig met zeepwater en een zachte doek of spons.
- **Vorstvrij stellen:** spoel de leidingen en stel de kraan enkele keren na elkaar in werking zodat ze volledig geleidigd wordt. Bij blootstelling aan vorst, raden we aan het mechanisme te demonteren en af te schermen.

Dienst Na Verkoop en Technische dienst:

Tel.: + 32 (0)2 520 16 76 - e-mail: sav@delabiebelux.com

Deze handleiding is beschikbaar op www.delabiebelux.com

- Grifo mezclador: suministrar agua fría y agua caliente hasta 70°C (se recomienda 45°C para evitar escaldaduras).
- Presión: 1 bar (100kPa) a 5 bar (500 kPa) se recomienda 3 bar (300 kPa). Diferencia de presión en las entradas: máxima de 1 bar.
- No se debe pellizcar los flexibles (**Fig. B**).

RECUERDO

- **Nuestras griferías deben ser instaladas por instaladores profesionales** respetando las reglamentaciones vigentes, las prescripciones de las oficinas de proyectos fluidos.
- **Respetar el diámetro de las tuberías** permite evitar los golpes de ariete o pérdidas de presión/gasto (ver cuadro de cálculo del catálogo y en línea sobre www.delabie.es).
- **Proteger la instalación** con filtros, antiarrietes o reductores de presión disminuye la frecuencia de mantenimiento (presión aconsejada 1 a 5 bar).
- **Poner llaves de paso** cerca de los grifos facilita la intervención de mantenimiento.
- Las tuberías, las llaves de paso, válvulas antirretorno, de purga, cartuchos y todo aparato sanitario deben revisarse siempre que sea necesario y por lo menos una vez al año.

INSTALACIÓN DE LA GRIFERÍA

Grifos mezcladores clásicos:

- Grifo mezclador de lavabo o fregadero (de repisa) (Fig. A):
 - Poner el cuerpo de la grifería sobre el lavabo o el fregadero (agujereamiento 34 mm). Después, bloquear ambas tuercas sobre los tallos aterrajados. Para la gama 2220, bloquear apenas la tuerca.
 - Conexión por flexibles PEX F3/8".
 - Prever la estanqueidad adaptada entre la grifería y el plan (superficie) de trabajo con arreglo al soporte.
- Grifo mezclador de lavabo o fregadero (de repisa) y grifo mezclador de baño/ducha (Fig. C):

La distancia entre las llegadas de agua no es siempre idéntica a la grifería (150mm ± 20). Por eso, los racores excéntricos suministrados permiten solucionar el problema.
- Grifo mezclador con racores estándares:
 1. Cerrar herméticamente el racor fileteado 1/2" con una cinta especial y, apretar los racores suministrados respetando un ángulo de 90° con la pared.
 2. Una vez los racores excéntricos apretados según la distancia deseada, en una posición horizontal, apretar los rosetones con la mano contra la pared en los racores excéntricos.
 3. **Poner las juntas de estanqueidad en las tuercas del grifo y apretar el grifo mezclador con una llave.**
- Grifo mezclador suministrado con racores STOP/CHECK:

ver el folleto explicativo específico junto a los 2 racores (ref. 855755.2P).

PROTECCIÓN ANTIPOLUCIÓN

Según la aplicación de la norma EN 1717

- Nuestros grifos mezcladores de ducha, baño y ducha y con ducheta extraíble contienen una protección anti polución contra las vueltas de agua (ver posicionamiento (**Fig. D**)), que no debe ser retirada en ningún caso.
- La colocación del grifo mezclador no dispensa la protección adaptada delante de existir al principio de las canalizaciones privadas respecto a las disposiciones de la reglamentación sanitaria vigente (Legislación sanitaria departamental, órdenes, guías técnicas de referencia).

ARREGLO DE CAUDAL

Cartucho cerámico Ø 40:

- Grifo mezclador de lavabo: caudal limitado/regulado a 5 l/min (a 3 bar).
- Grifo mezclador de ducha: caudal regulado a 9 l/min.

Cartucho cerámico Ø 35:

- Grifos mezcladores: caudal limitado/regulado a 5 l/min (a 3 bar).

Limitación de temperatura:

- De fábrica, todos los modelos de grifos mezcladores son entregados con apuntalada por limitación de temperatura enganchada para evitar todo riesgo de quemadura.

En caso de alimentación en agua caliente premezclada, el tope de temperatura máxima será desactivado en el grifo mezclador del punto de uso.

- La temperatura máxima del ACS es fijada a 50°C para los puntos de agua destinados a la limpieza. (Legislación del 30/11/05, en Francia).

Arreglo del tope de agua mezclada:

Para modificar el prearreglo, declipsar y después reponer el tope de temperatura situado bajo la maneta.

- La posición del tope permite limitar la temperatura a la salida del grifo mezclador.
- Para acceder al cartucho (**Fig. E1, E2, E3 y E4**), desmontar la maneta declipsando la pastilla ①, destornillar el tornillo con la ayuda de una llave Allen de 2,5 ② luego destornillar el tapón sobre el cuerpo de la grifería ③. Quitar la tuerca plástica ④, excepto (**Fig. E4**).

Para las gamas 2200, 2400, 2500, 2700 y gamas 2564 y 2565 diseño antiguo:

- Para modificar el ajuste del agua caliente (AC) (**Fig. F1 et G1**), retirar el anillo ① y girarlo en la dirección de las agujas de un reloj para disminuir el ajuste del agua caliente, o en la dirección inversa para aumentarlo. Reponer el anillo verificando la temperatura de salida del grifo mezclador para obtener la temperatura máxima deseada.
- Para ir a la posición máxima del agua caliente (**Fig. F2 y G2**), alinear el indicador del anillo ② con el indicador del cartucho ③.

Para las gamas 2564 y 2565 nuevo diseño:

- Para modificar el ajuste del agua caliente (AC) (**Fig. H1**), retirar el anillo con la ayuda de un destornillador plano de 2,5 y girarlo en el sentido de las agujas del reloj para aumentar el ajuste del agua caliente, o en sentido inverso para bajarlo. Volver a colocar el anillo comprobando la temperatura de salida del mezclador para obtener la temperatura máxima deseada.
- Para volver a la posición inicial de agua mezclada (**Fig. H2**), colocar en el eje ③ entre los dos clips del anillo, perpendicular al indicador situado en el indicador del cartucho ②.
- Para realizar un choque térmico a la temperatura de la red, desbloquear el limitador de temperatura (**Fig. E5**) con la ayuda de un bolígrafo o un objeto puntiagudo, mientras gira la maneta a su posición completa de agua caliente.

MANTENIMIENTO

- Nuestros grifos mezcladores resisten a choques térmicos y químicos como definido en el reglamento actual.
- Verificar mínimo una vez al año el funcionamiento del cartucho. Si no funciona, cambiar el cartucho. En caso de mal funcionamiento, prevean la sustitución del cartucho.
- Las válvulas de retención (antiretorno) y los filtros deben ser revisados al menos una vez al año y cuantas veces sea necesario en función de la calidad del agua. En caso de mal funcionamiento, prevean una limpieza o la sustitución de las piezas desgastadas o dañadas.
- Para todos los grifos mezcladores, el esfuerzo de torsión necesario para mantener el cartucho en el cuerpo del grifo mezclador debe ser entre 8 y 10 Nm para evitar fugas de agua.

Nota: en el caso de una fuga en los grifos mezcladores con el caño giratorio, reemplace las dos juntas a prueba de agua.

CONSERVACIÓN Y LIMPIEZA

- Limpieza del cromo, aluminio y del acero inoxidable:** jamás utilizar abrasivos u otro producto a base de cloro o a base de ácido. Limpiar al agua ligeramente jabonosa, con un trapo o una esponja.
- Puesta fuera de helada:** purgue las canalizaciones, y accione varias veces el grifo mezclador para vaciarlo de su contenido de agua. En caso de exposición prolongada a la escarcha, recomendamos desmontar los mecanismos y colocarlos en un lugar protegido.

Servicio postventa y Asistencia técnica:

Tel.: +33 (0)3 22 60 22 74 - e-mail: sav@delabie.fr

Esta instrucción está disponible en: www.delabie.es

- Misturadora: alimentar com água fria e água quente a um máximo de 70°C (temperatura recomendada 45°C para evitar o risco de queimaduras).
- Pressão: 1 bar (100kPa) a 5 bar (500 kPa) recomendada 3 bar (300 kPa).
- Diferença de pressão nas entradas: 1 bar no máximo.
- Garantir que os flexíveis não ficam vinculados (**Fig. B**).

LEMBRE-SE

- **As nossas torneiras devem ser instaladas por instaladores profissionais**, respeitando as regras em vigor, as prescrições dos gabinetes de estudo e as regras de arte.
- **Respeitar o diâmetro das tubagens** permite evitar os golpes de martelo ou perdas de pressão/débito (ver tabela de cálculo do catálogo on line em www.delabie.pt).
- **Proteger a instalação** com filtros, anti-golpe de martelo ou redutores de pressão diminui a frequência de manutenção (pressão aconselhada 1 a 5 bar).
- **Instalar válvulas de segurança** na proximidade das torneiras facilita a intervenção de manutenção.
- As canalizações, filtros, válvulas antirretorno, torneiras de segurança, de purga, cartuchos e todos os aparelhos sanitários devem ser verificados sempre que necessário e pelo menos, uma vez por ano.

COLOCAÇÃO DA MISTURADORA

Misturadoras clássicas :

- Misturadoras monofuro de lavatório ou de lava-louça sobre bancada (**Fig. A**):
 - Montar o corpo da misturadora no lavatório ou lava-louça (furação Ø 34mm) e bloquear as duas porcas nos Pernos Roscados. Para a gama 2220, bloquear apenas a porca.
 - Ligação por flexíveis PEX F3/8".
 - Prever uma estanquidade adaptada entre a torneira e o plano de trabalho em função do suporte de colocação.
- Misturadoras de lava-louça, duche de parede e misturadoras banheira-duche (**Fig. C**):
A distância entre as alimentações de água é raramente idêntica aos entre-eixos da misturadora (150 mm ±20). As ligações excêntricas fornecidas permitem resolver este problema.
- Misturadoras com ligações standard:
 1. Vedar a ligação roscada 1/2" com teflon e seguidamente apertar as ligações excêntricas formando um ângulo direito com a parede.
 2. Colocar as ligações excêntricas roscadas na distância pretendida na horizontal e seguidamente apertar os espelhos à mão contra a parede sobre as ligações excêntricas.
 3. **Colocar as juntas de estanquidade nas porcas da misturadora e apertar a mesma com a ajuda de uma chave de bocas plana.**
- Misturadoras fornecidas com ligações STOP/CHECK:
seguir as instruções específicas fornecidas com as 2 ligações (ref. 855755.2P).

PROTEÇÃO ANTIPOLUIÇÃO

Seguindo a aplicação da norma NF EN 1717

- As nossas misturadoras de duche, banheira-duche e de chuveiro extraível, possuem uma proteção antipoluição contra os retornos de água (ver posicionamento (**Fig. D**)), que em caso algum deve ser retirado.
- A colocação da misturadora não dispensa a proteção apropriada, devendo existir na origem das canalizações privadas, em conformidade com os regulamentos sanitários em vigor (Regulamentação sanitária departamental, despachos, guias técnicos de referência...).

REGULAÇÃO DO DÉBITO

Cartucho cerâmico Ø 40:

- Misturadoras de lavatório/lava-louça: débito limitado/regulado a 5 l/min (a 3 bar).
- Misturadoras de duche: débito regulado a 9 l/min.

Cartucho cerâmico Ø 35:

- Misturadoras de lavatório: débito limitado/regulado a 5 l/min (a 3 bar).

Limitação de temperatura:

- De fábrica, todos os modelos de misturadora são entregues com o limitador de temperatura ativo para evitar todos os riscos de queimadura. **No caso de alimentação de água quente pré-misturada, o limitador de temperatura máxima será desativado na misturadora do ponto de utilização.**
- A temperatura máxima de AQS é fixada a 50°C para os pontos de utilização destinadas às casas de banho (Decreto de 30/11/05, em França).

Regulação do limitador de água misturada:

Para modificar a pré-regulação, retirar e reposicionar o limitador situado sob o manípulo.

- A posição do anel permite limitar a temperatura à saída da misturadora.
- Para aceder ao cartucho (**Fig. E1, E2, E3 e E4**), desmontar o manípulo retirando a pastilha ①, desapertar o parafuso com a ajuda de uma chave Allen de 2,5 ② desapertar a proteção da porca no corpo da torneira ③. Retirar a porca em plástico ④, exceto (**Fig. E4**).

Para as gamas 2200, 2400, 2500, 2700 e gamas 2564 e 2565 design antigo:

- Para modificar a regulação de água quente (AQ) (**Fig. F1 et G1**), retirar o anel limitador ① e fazer girar no sentido dos ponteiros do relógio para diminuir a regulação de água quente, ou no sentido inverso dos ponteiros do relógio para a aumentar. Reposicionar o anel verificando a temperatura de saída da misturadora para obter a temperatura máxima desejada.
- Para ir para a posição de água quente máxima (**Fig. F2 et G2**), alinhar o indicador do anel ② com o indicador que se situa no cartucho ③.

Para as gamas 2564 e 2565 novo design:

- Para modificar a regulação de água quente (AQ) (**Fig. H1**), retirar o anel com a ajuda de uma chave de fendas plana de 2,5 e fazer girar no sentido dos ponteiros do relógio para aumentar a regulação de água quente, ou no sentido inverso dos ponteiros do relógio para a diminuir. Reposicionar o anel verificando a temperatura de saída da misturadora para obter a temperatura máxima desejada.
- Para voltar à posição de água misturada inicial (**Fig. H2**), colocar no eixo ③ entre os dois clips do anel, perpendicularmente ao indicador situado no cartucho ②.
- Para realizar um choque térmico à temperatura da rede, desbloquear o limitador de temperatura (**Fig. E5**) com a ajuda de uma esferográfica ou objeto afiado, enquanto roda o manípulo para a sua posição plena de água quente.

MANUTENÇÃO

- As nossas torneiras resistem aos choques térmicos e aos choques químicos definidos pela regulamentação.
- Verificar pelo menos uma vez por ano e tantas vezes quantas necessário o funcionamento do cartucho, em caso de mau funcionamento, prever a substituição do cartucho.
- Para o conjunto de misturadoras e de forma a evitar riscos de fuga de água, a força de aperto do cartucho ao corpo da misturadora deverá ser de cerca de 8 a 10 Nm.

Nota: em caso de fuga de água nas misturadoras com bica giratória, substituir as 2 anilhas de alas de estanquidade.

CONSERVAÇÃO & LIMPEZA

- Limpeza do cromado, alumínio e do Inox:** nunca utilizar produtos abrasivos ou à base de cloro ou ácido. Limpar com água ligeiramente ensaboada, com um pano ou esponja.
- Riscos de gelo:** purgar as canalizações e acionar diversas vezes a torneira/misturadora para vazar a água nela contida. Em caso de exposição prolongada ao gelo, recomendamos desmontar os mecanismos e colocá-los em local abrigado.

Suporte Técnico e Serviço Pós-Venda:

Tel.: +351 234 303 940 - **email:** suporte.technico@delabie.pt

Esta ficha está disponível em : www.delabie.pt

- Смеситель: Подвести холодную и горячую воду с максимальной температурой 70°C
- (рекомендовано 45°C для предотвращения риска ожогов).
- Давление: от 1 бар (100кПа) до 5 бар (500кПа), рекомендовано 3 бара (300кПа). Разница давлений на выходах: макс 1 бар.
- Важно не защемить шланги (**Схема В**).

НАПОМИНАНИЕ

- **Наша сантехническая арматура должна устанавливаться профессиональными сантехниками** с учетом действующих нормативных актов и предписаний проектных бюро.
- **Соблюдение диаметра труб** позволяет избежать гидравлических ударов или потери давления/расхода (см. таблицу по расчету в каталоге и на сайте www.delablie.ru).
- **Защита установки** фильтрами, гасителями гидравлического удара или ограничителями давления снижает частоту процедур по уходу (рекомендованное давление: 1 - 5 бара).
- **Установка запорных вентилей** рядом с кранами облегчает техническое обслуживание.
- Канализационные трубы, фильтры, обратные клапаны, запорные вентили, водоразборный кран, картридж и любые другие сантехнические устройства должны подвергаться проверке так часто, как требуется, и как минимум раз в год.

МОНТАЖ СМЕСИТЕЛЯ

Классические смесители:

- Смесители на 1 отверстие для раковины или мойки на горизонтальную поверхность (**Схема А**):
 - Установить корпус смесителя на раковину или мойку (отверстие Ø34 мм) и затянуть две гайки на рифлёные стержни. Для моделей 2220, затянуть одну гайку.
 - Подсоединить к водопроводу гибкую подводку PEX F3/8".
 - Обеспечить герметичность между сантехникой и рабочей плоскостью, в зависимости от опорной поверхности.
- Настенные смесители для мойки или душа и смеситель для ванной-душа (**Схема С**):
расстояние между подводами воды редко совпадает со штихмасом арматуры (150 мм ±20).
Установка эксцентрических коннекторов может сгладить эту проблему.
- Смеситель со стандартными коннекторами:
 1. Обеспечить герметичность рифлённого коннектора 1/2" специальной лентой, затем завинтить эксцентрические коннекторы под прямым углом со стеной.
 2. Расположить завинченные эксцентрические коннекторы на желаемом расстоянии по горизонтали, закрутить розетки к стене, наложить их на эксцентрические коннекторы.
 3. **Установить герметичные прокладки в гайки крана и затянуть смеситель с помощью плоского ключа.**
- Смесители в комплекте с коннекторами СТОП/ПРОВЕРКА:
См. прилагающуюся к 2 коннекторам инструкцию по установке (арт. 855755.2P).

ЗАЩИТА ОТ ЗАГРЯЗНЕНИЯ

Следую предписаниям нормы NF EN 1717

- Наши смесители для душа имеют защиту от обратного тока воды (смотреть положение (**Схема D**)), которую нельзя снимать ни в коем случае.
- Установка смесителя не предполагает защиту канализационной системы, которая должна быть обеспечена в соответствии с действующими санитарными требованиями (государственные сантехнические стандарты, постановления, технические инструкции...).

РЕГУЛИРОВАНИЕ РАСХОДА

Керамический картридж Ø40:

- Смесители для раковины/мойки: ограничение расхода до 5 л/мин при давлении 3 бар.
- Смесители для душа: регулирование расхода до 9 л/мин.

Керамический картридж Ø35:

- Смесители для раковины: ограничение расхода до 5 л/мин при давлении 3 бар.

Ограничение температуры:

- При выпуске с завода все модели смесителей оборудованы включенным стопором ограничения температуры во избежание риска ожога.

В случае подвода предварительно смешанной горячей воды стопор максимальной температуры должен быть отключен на смесителе в точке водопользования.

- Максимальная температура горячей водопроводной воды - 50 °С для точек водопользования, предназначенных для туалета.

Регулирование стопора смешанной воды: Чтобы изменить предварительную установку, снять и переустановить кольцо стопора, расположенное под рукояткой.

- Положение кольца позволяет ограничить температуру на выходе из смесителя.
- Для доступа к картриджу (**Схема E1, E2, E3 и E4**), вынуть рукоятку, сняв пластинку ①, отвинтить винт шестигранной отверткой 2,5 ②, затем отвинтить накладку на гайку на корпусе смесителя ③. Снять пластиковую гайку d, кроме (**Схема E4**).

Для моделей 2200, 2400, 2500, 2700 и моделей 2564 и 2565 в старом дизайне:

- Чтобы изменить регулирование горячей воды (ГВ) (**Схема F1 и G1**), снять кольцо стопора ① и повернуть его по часовой стрелке, чтобы снизить регулирование горячей воды, или против часовой стрелки, чтобы увеличить. Установить на место кольцо, проверив температуру на выходе из смесителя для получения желаемой максимальной температуры.
- Для возвращения в позицию максимальной горячей воды (**Схема F2 и G2**), выровнять метку на кольце ② с меткой на картридже ③.

Для моделей 2564 и 2565 в новом дизайне:

- Чтобы изменить регулирование горячей воды (ГВ) (**Схема H1**), снять кольцо стопора с помощью плоской отвертки 2,5 мм и повернуть его по часовой стрелке, чтобы увеличить регулирование горячей воды, или против часовой стрелки, чтобы снизить его. Установить на место кольцо, проверив температуру на выходе из смесителя для получения желаемой максимальной температуры.
- Для возвращения в базовую позицию для смешанной воды (**Схема H2**), расположите ось ③ между двумя зажимами кольца перпендикулярно засечке на картридже ②.
- Для проведения термической обработки при температуре воды в сети, открутить стопор ограничения температуры (**Схема E5**) при помощи шариковой ручки или другого остроконечного предмета, повернув ручку в положение максимально горячей воды.

ТЕХНИЧЕСКОЕ ОБСЛУЖИВАНИЕ

- Наша сантехническая арматура устойчива к проведению термической и химической обработки в соответствии с регламентом.
- Проверять минимум раз в год и так часто, как необходимо, функционирование картриджа и в случае нарушений заменить картридж.
- Обратные клапаны и фильтры должны подвергаться проверке минимум раз в год и по мере необходимости с учетом качества воды. В случае нарушения работы необходимо очистить налет или заменить изношенные или поврежденные детали.
- На всех смесителях момент силы при затяжке картриджа в корпусе смесителя должен быть между 8-10 Нм, чтобы избежать риска протечек.

Внимание: В случае протечки поворотного излива, заменить 2 герметичные прокладки.

УХОД И ЧИСТКА

- **Чистка хромированной, алюминиевой поверхности и поверхности из нержавеющей стали:** Никогда не используйте абразивные чистящие средства и другие продукты на основе хлора или кислот. Мойте тряпкой или губкой в слегка мыльной воде.
- **Защита от замораживания:** Ополосните канализационные трубы напором воды и нажмите несколько раз на кнопку крана, чтобы опорожнить от содержащейся в нем воды. В случае длительного воздействия холодных температур, рекомендуется демонтировать механизм и хранить в теплом помещении.

Послепродажное обслуживание и техническая поддержка

ПРЕДСТАВИТЕЛЬСТВО В РОССИИ тел.: +7 495 787 62 04 / +7 495 787 64 32

Электронный адрес: delabie@arbat-france.com

After Sales Care and Technical Support: DELABIE SCS: E-mail: sav@delabie.fr