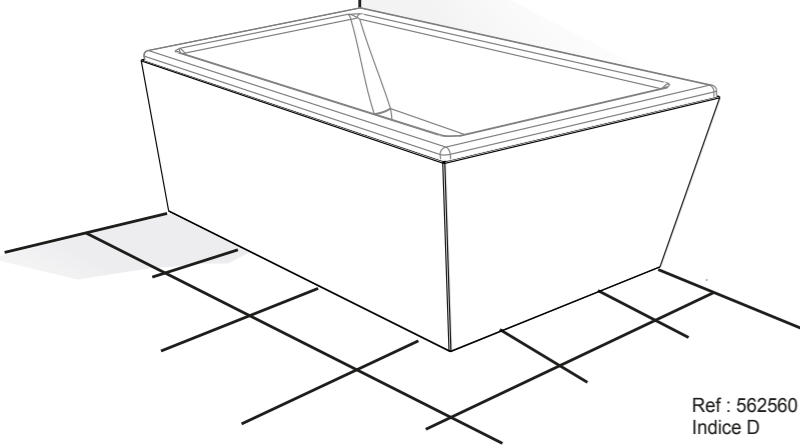


# NOVALU NOVALU PRO NOVALU WELLNESS



Ref : 562560  
Indice D

Novalu- Novalu Wellness H= 565  
 Novalu Pro H= 525 x1

x2

x1 M6 x5 M6x35 x5 B x5 x2 M6x12

x4 M4 x4 C x4 D x4 E x4 x4 M4x16 x1

x6 M12x160 Pour les tabliers H=565mm uniquement Balneo uniquement x1

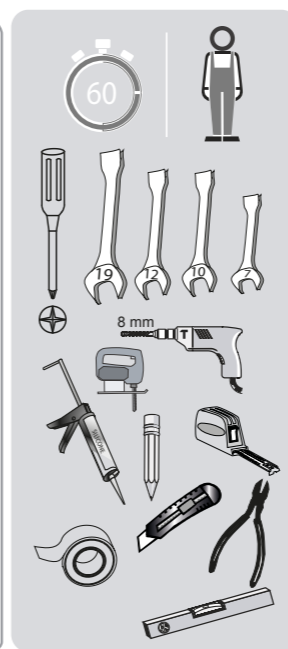
Novalu-Wellness H= 565  
 Novalu Pro H= 525 x1

x2

x1 M6 x3 M6x35 x3 B x3 x4 M4x16 x1

x4 M4 x4 C x4 D x4 E x4

x2 M6x12 x2 M6x70 Pour les tabliers H=565mm uniquement Balneo uniquement x1



1

Baignoire profondeur 440mm Baignoire profondeur 400mm

1 Pour les tabliers H=565mm uniquement

2

2

Novalu-Novalu Wellness: H= 565mm +15/0  
 Novalu Pro: H= 525 mm +15/0

4

1) Monter les vis (M6x35) et les écrous M6, puis le cabochon (B), ils serviront à rattraper les éventuels défauts de niveau.  
2) Monter la cosse pour la liaison équipotentielle

6

1) Présenter le tablier devant la baignoire

2) Tracer

3) Enlever le tablier et tracer la position de la cornière

A = -12 mm

Possibilité de recouper le tablier, (par exemple pour laisser passer un tuyau), à l'aide d' une scie à main ou une scie sauteuse avec une lame à denture fine.

3 Pour les tabliers en L uniquement

-Démonter au préalable, la cornière qui sert de verrouillage au transport.  
-Enlever le film de protection à l'intérieur du produit.

-Plier.  
(Attention possibilité de plier le produit 3 à 4 fois maximum).  
-Verrouiller la clé en forme de puzzle.

Astuce:  
Utiliser un ruban adhésif sur l'attache puzzle, cela assurera un verrouillage définitif

5

1) Plier les 2 cornières

Version standard

Version asymétrique

2) Monter les aimants (C) sur les cornières

7

1) Fixer les cornières au mur. (les vis et chevilles ne sont pas fournies, elles doivent être choisies en fonction de la qualité du support)

Baignoire Standard

Baignoire asymétrique

3) Enlever le film de protection extérieur du tablier.  
-Présenter le tablier, et le mettre en appui sur les cornières.  
-Vérifier l'accostage entre le tablier et la baignoire, si nécessaire corriger à l'aide des vis de réglage (R)  
-Appliquer un joint silicone entre le mur / baignoire et baignoire / tablier.

2) Fixer l'adhésif (D) sur la platine (E), au préalable, nettoyer la surface de la platine avec un décapant (Alcool à brûler, Acétone..). Monter l'ensemble sur les aimants, puis enlever la protection de l'adhésif.

4) Rehausser le tablier à l'aide des vis de réglage (M6x35) pour écraser légèrement le joint silicone, lisser ensuite et terminer par les cotés.

**Entretien courant du tablier.**  
Nettoyer avec de l'eau chaude et du savon à l'aide d'une éponge ou d'un chiffon doux.  
Rincer à l'eau chaude.  
Ne pas employer de poudres abrasives, d'alcool ou de solvant.

**Garantie 10 ans**  
La garantie couvre les éventuels défauts de fabrication reconnus par notre service après vente, dans la mesure où l'installation est réalisée dans les règles de l'art et conformément aux instructions de montage ci dessus. Sont exclus de la garantie:  
-Les dégâts occasionnés par un mauvais entretien (produits d'entretien trop abrasifs, calcaire, produits chimiques...)  
-Les dommages dus au transport ou à une mauvaise manutention.  
-les éventuels frais de pose et de dépose.  
-Les défauts liés à une utilisation anormale.- Les modèles d'expositions

NEW BATH  
7 rue André Marie Ampère  
10430 Rosières Pres Troyes  
Service consommateurs (FRANCE)  
Tel: 03.25.71.10.33  
Mail: Service.conso\_fr@allibert.net