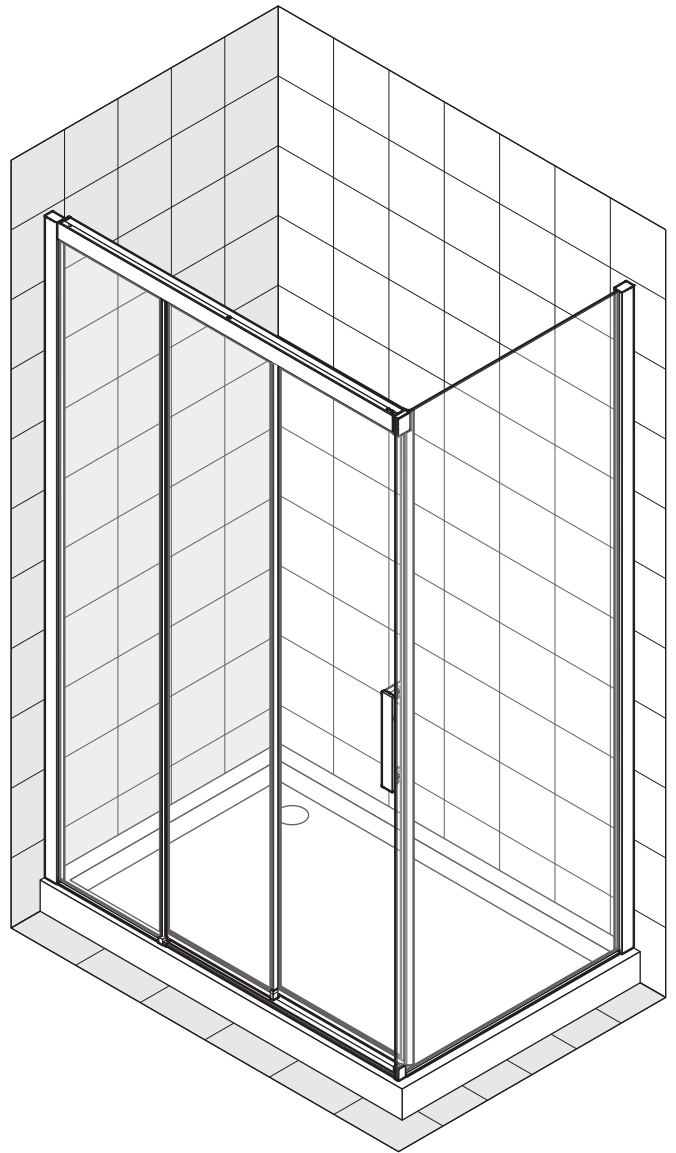
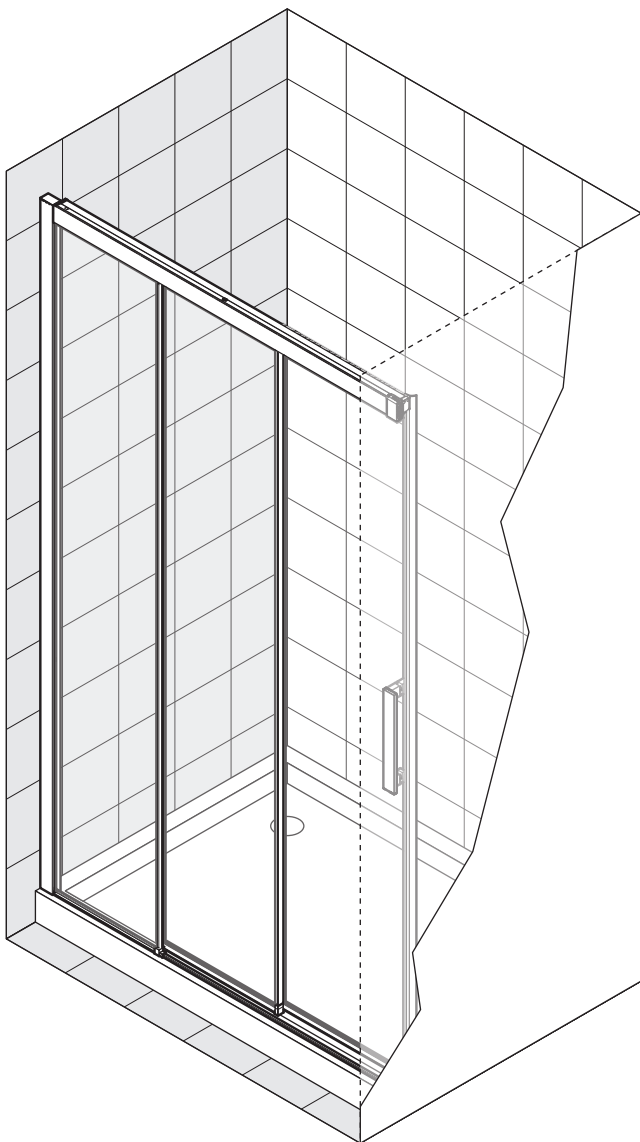


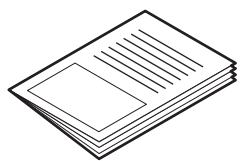
**ROSE ROSSE**

**3PH**

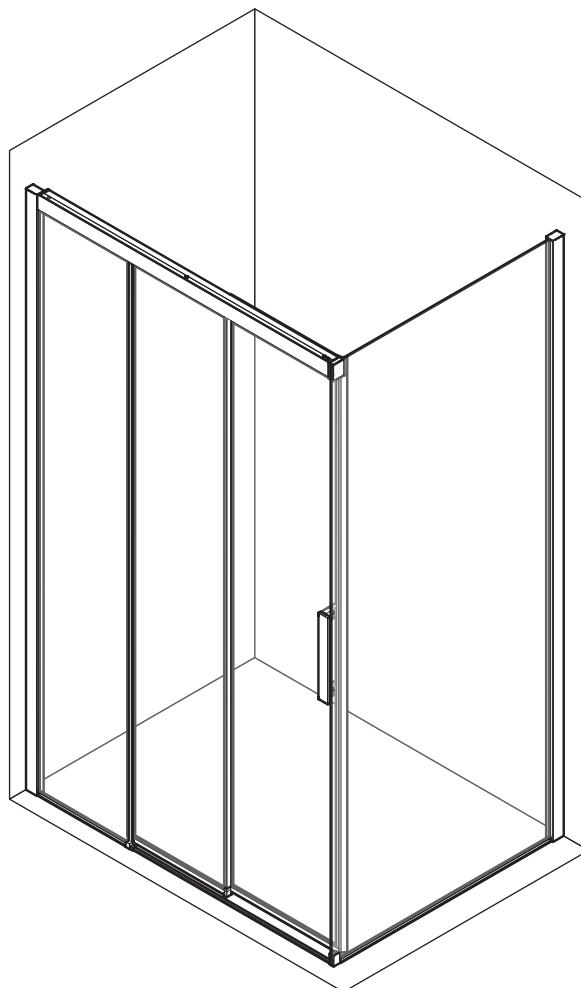


<hr/> <hr/> <hr/> <hr/>	<hr/> <hr/> <hr/> <hr/>
-------------------------	-------------------------

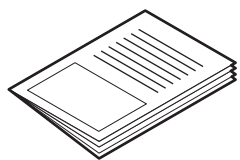
# 3PH F



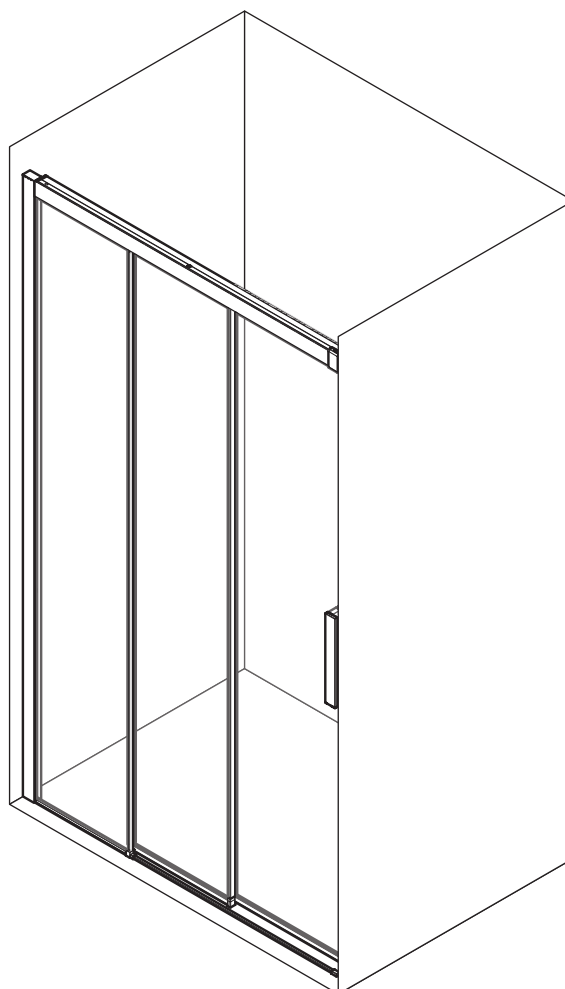
Pag. 3

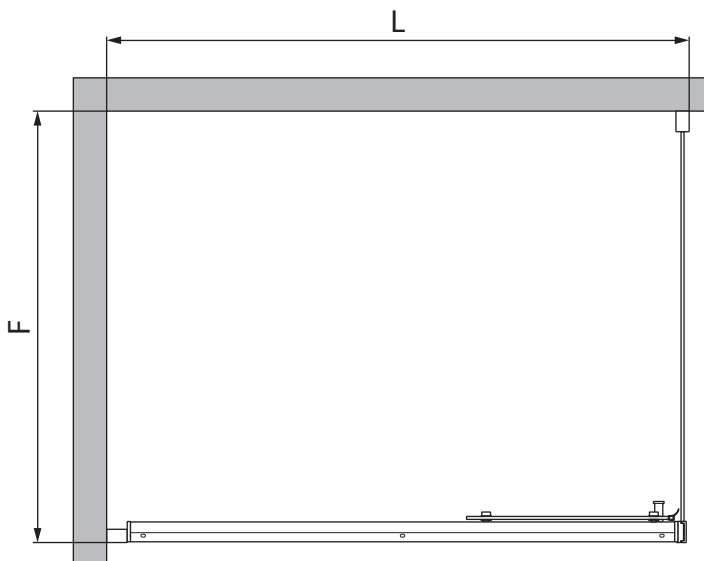
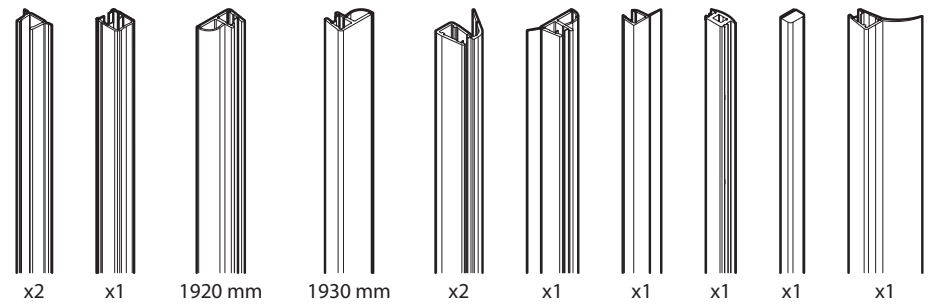
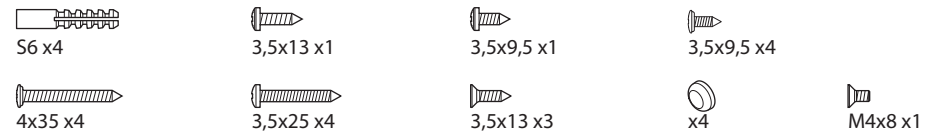
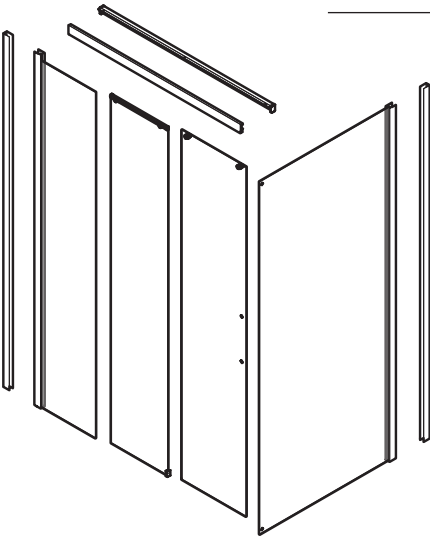
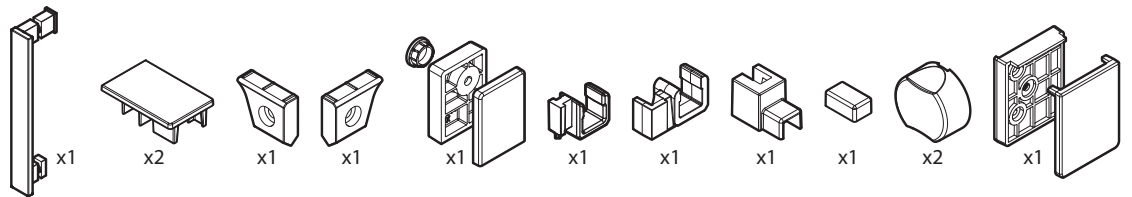
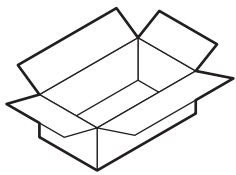
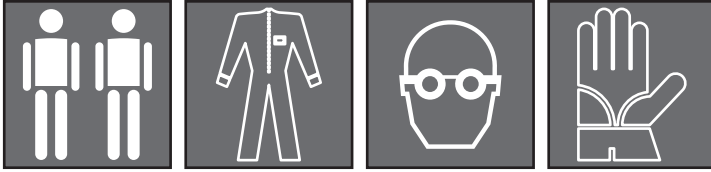
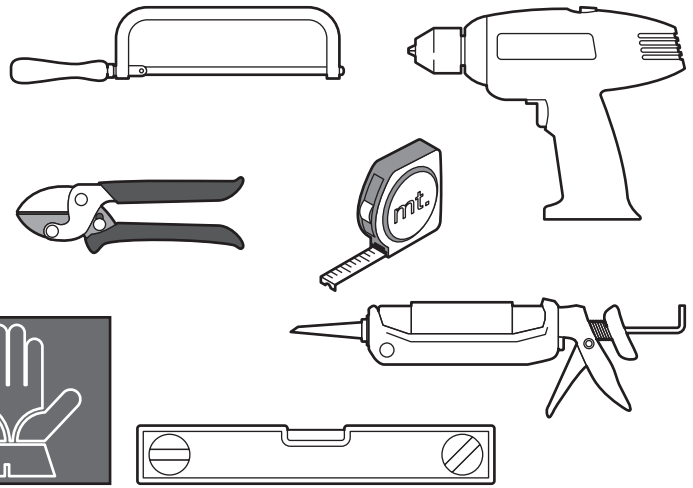
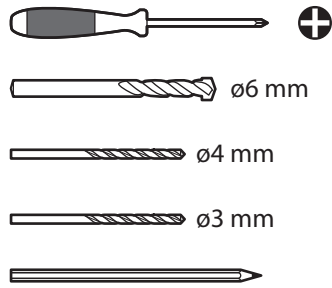
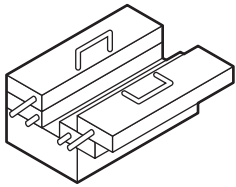


# 3PH N



Pag. 15





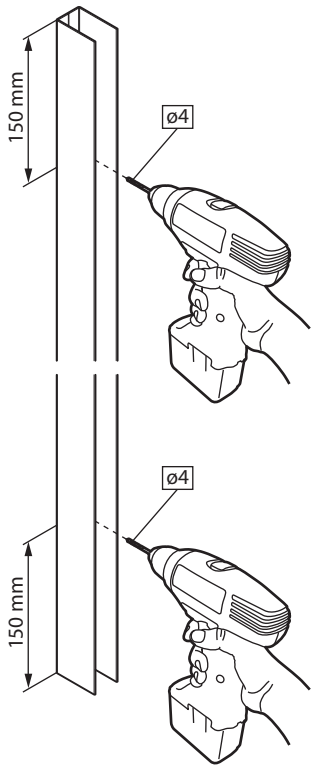
3PH78	L=78-81 cm
3PH81	L=81-84 cm
3PH84	L=84-87 cm
3PH87	L=87-90 cm
3PH90	L=90-93 cm
3PH93	L=93-96 cm
3PH96	L=96-99 cm
3PH99	L=99-102 cm
3PH102	L=102-105 cm
3PH105	L=105-108 cm
3PH108	L=108-111 cm
3PH111	L=111-114 cm

3PH114	L=114-117 cm
3PH117	L=117-120 cm
3PH120	L=120-123 cm
3PH123	L=123-126 cm
3PH126	L=126-129 cm
3PH127	L=127-130 cm
3PH129	L=129-132 cm
3PH132	L=132-135 cm
3PH135	L=135-138 cm
3PH137	L=137-140 cm
3PH138	L=138-141 cm

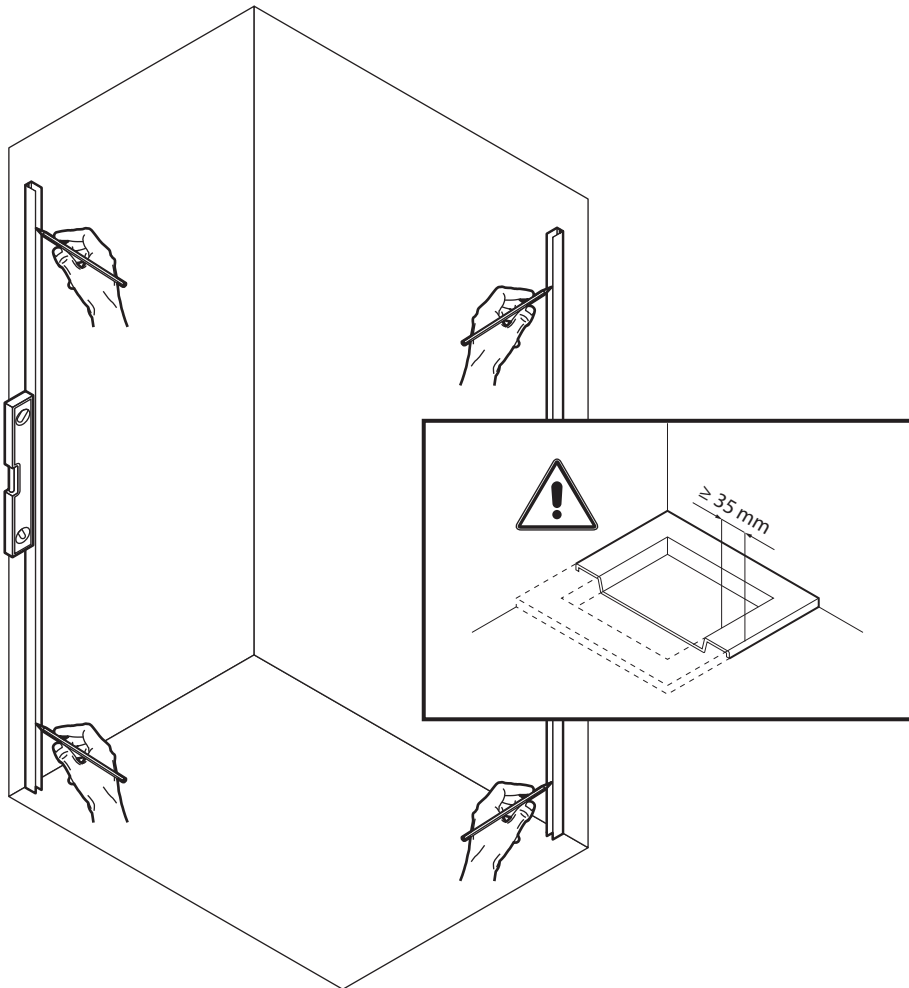
FH68	F=68-71 cm
FH71	F=71-74 cm
FH74	F=74-77 cm
FH76	F=76-79 cm
FH78	F=78-81 cm

FH88	F=88-91 cm
FH98	F=98-101 cm
FH108	F=108-111 cm
FH118	F=118-121 cm

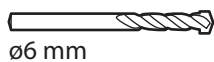
x2



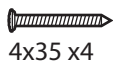
ø4 mm



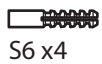
2



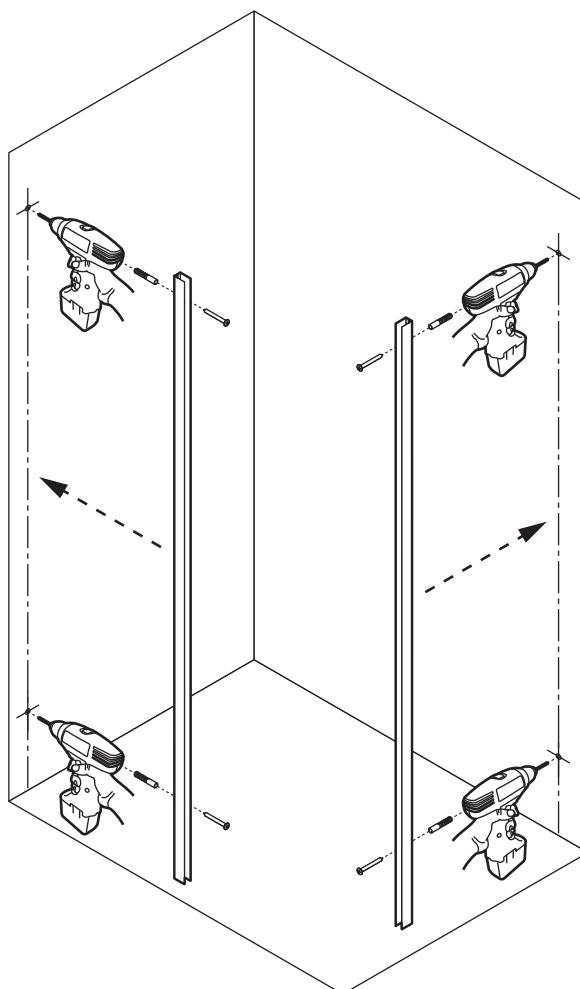
ø6 mm



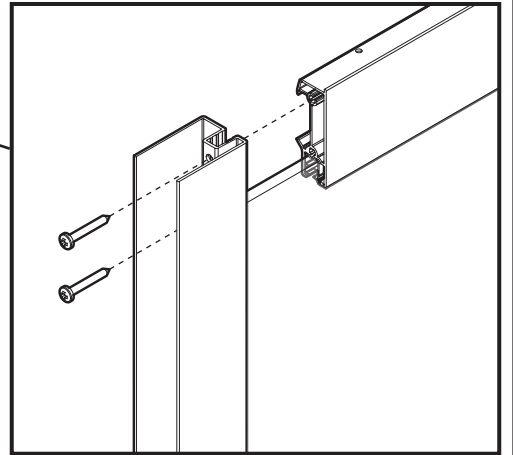
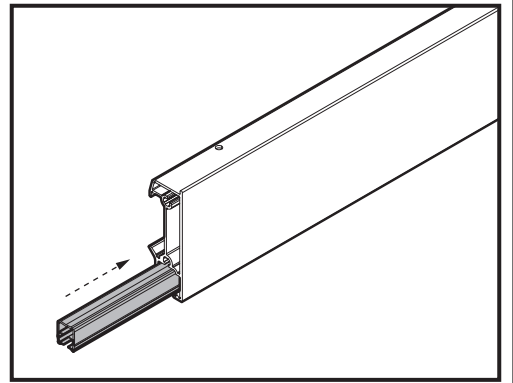
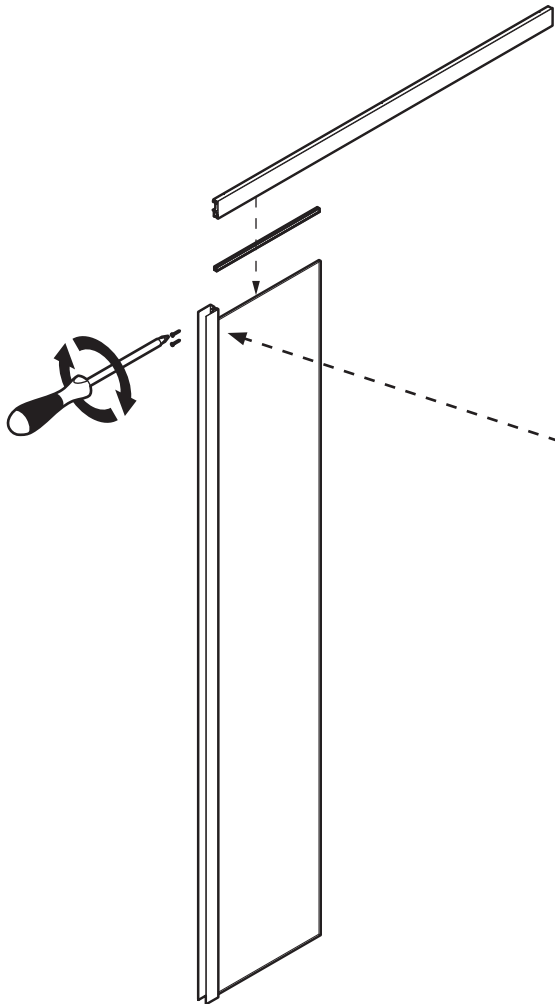
4x35 x4




S6 x4

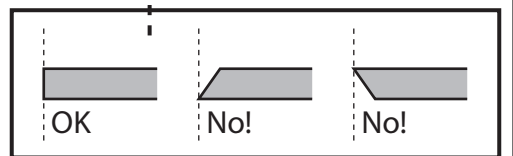
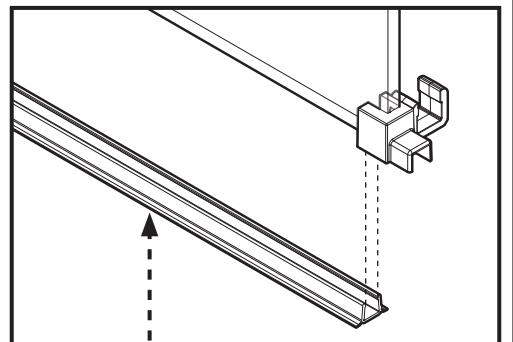
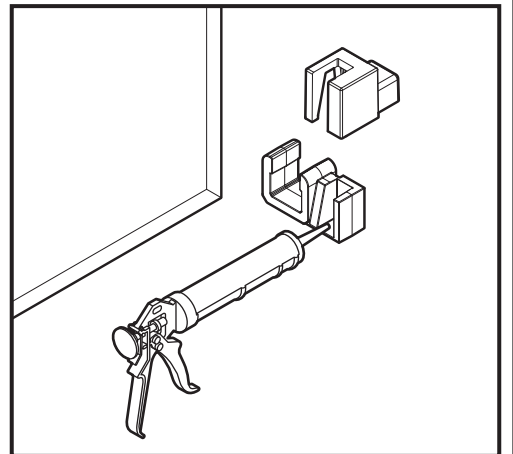
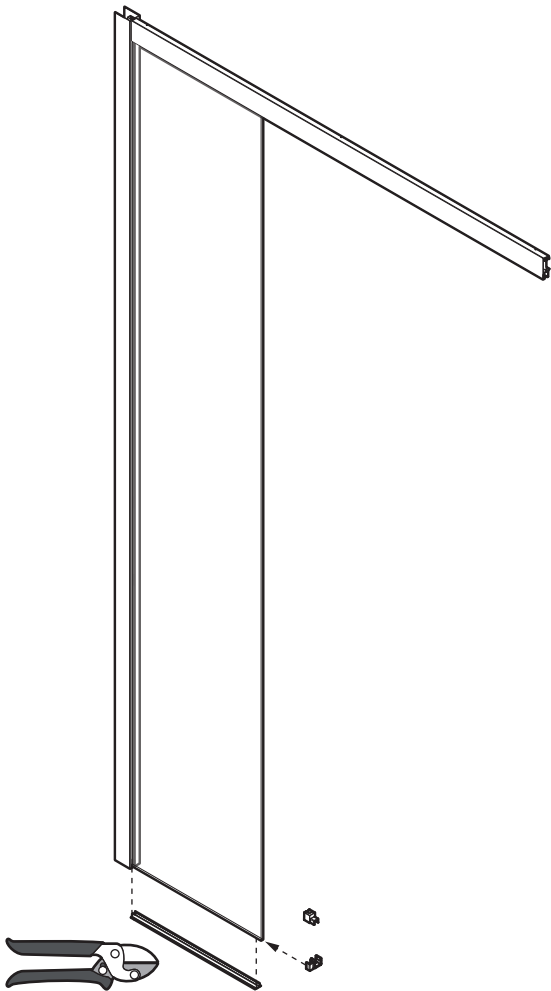


**3**

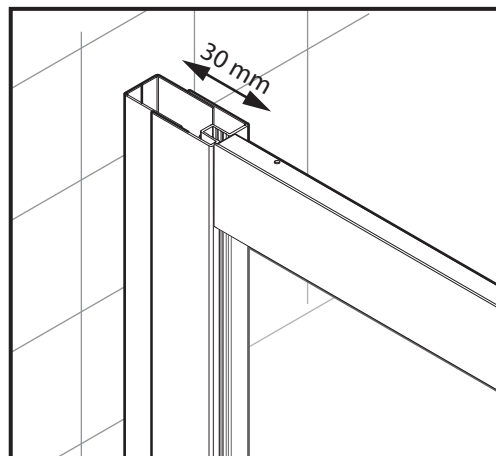
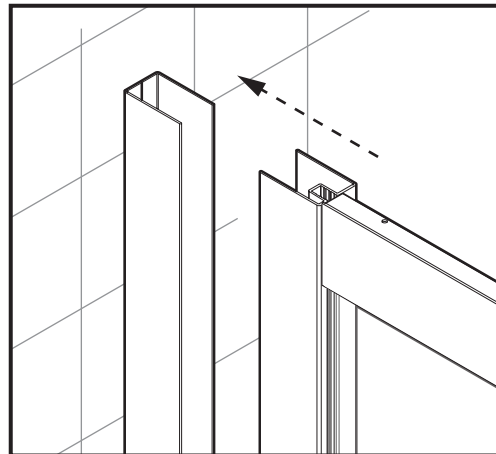
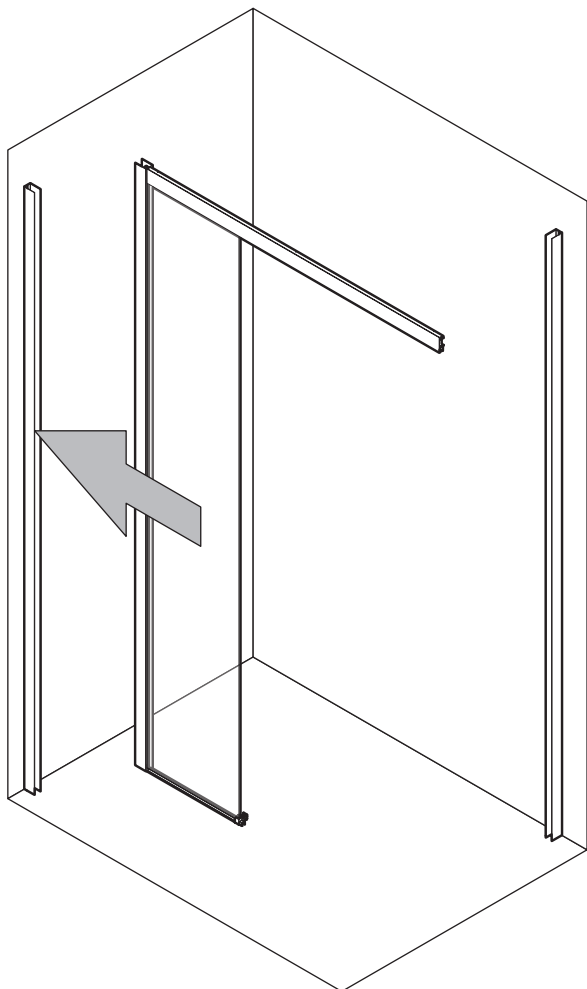


  
3,5x25 x2

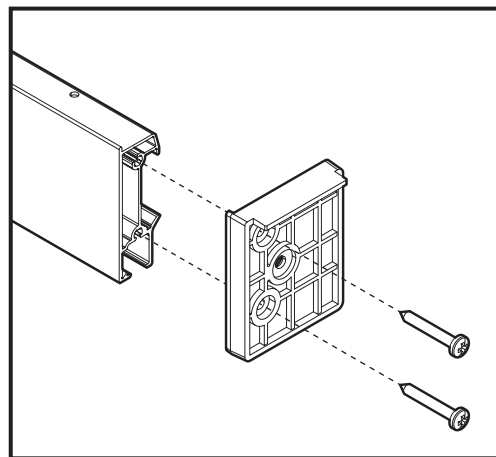
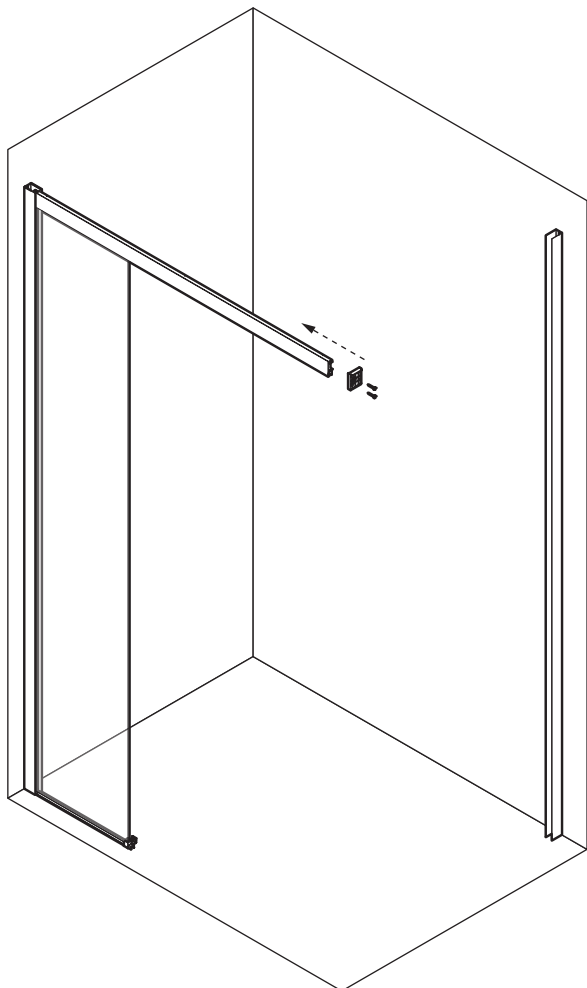
**4**




**5**

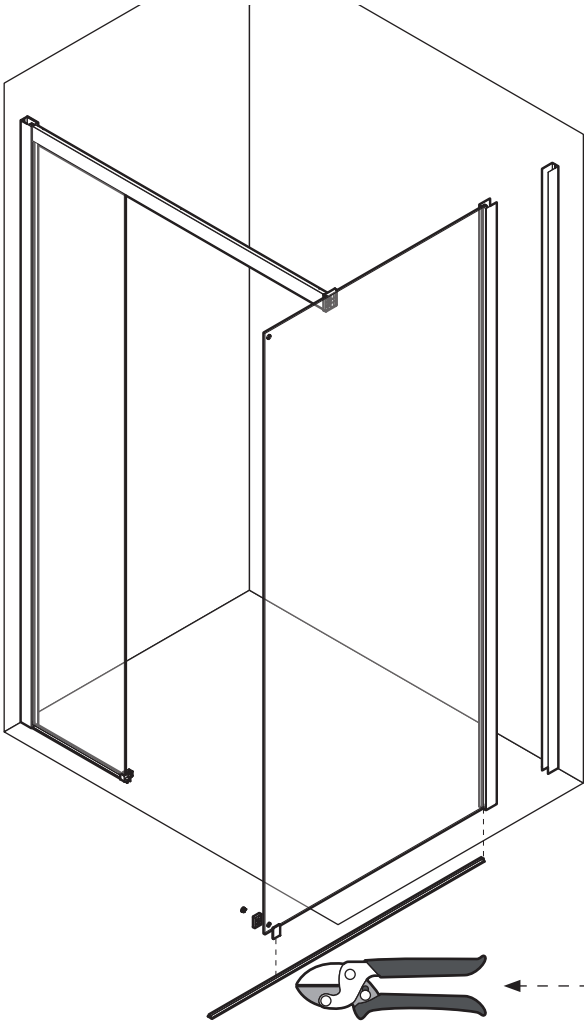



**6**

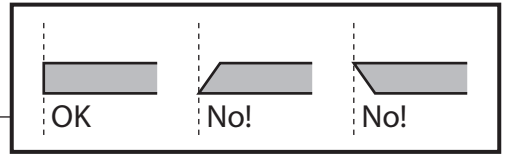
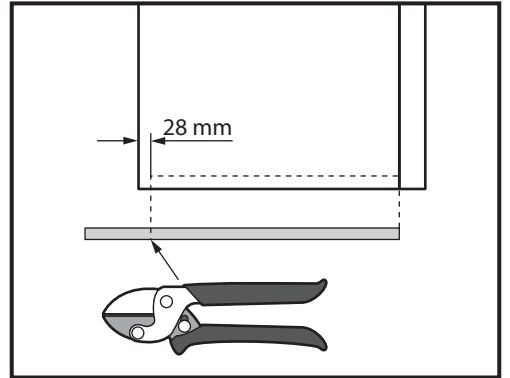
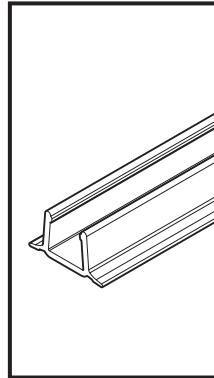
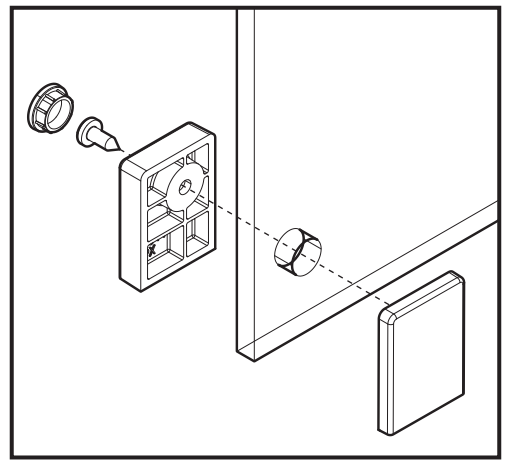


  
3,5x25 x2

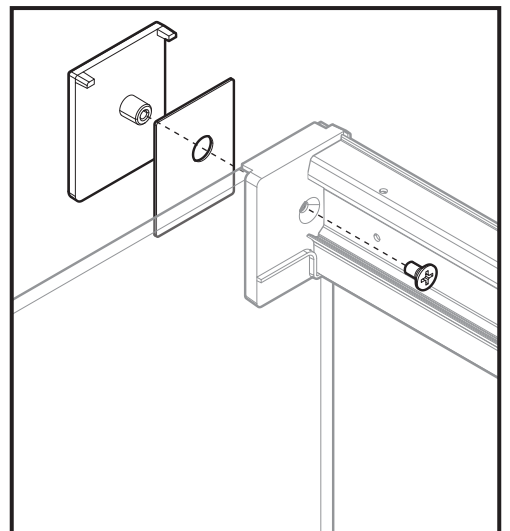
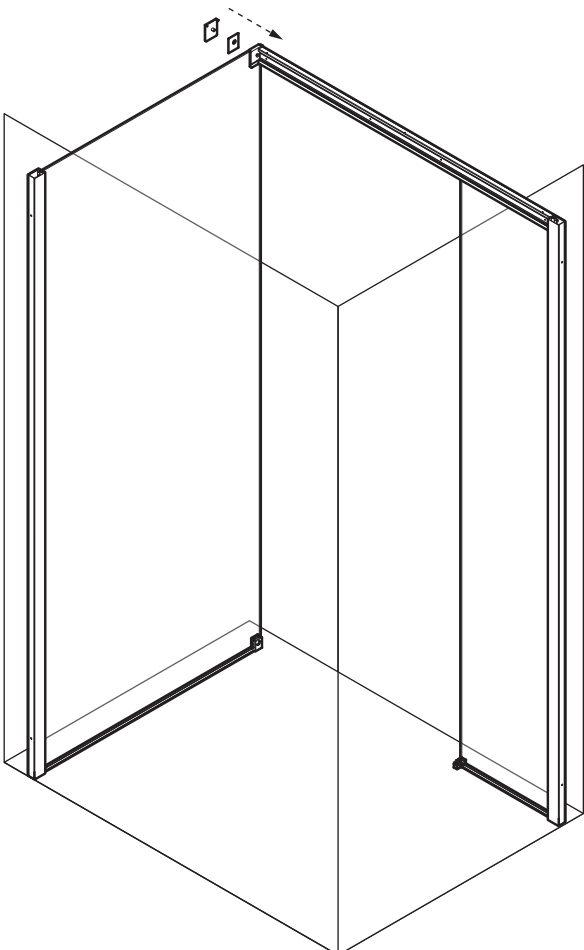
# 7



  
3,5x9,5 x1

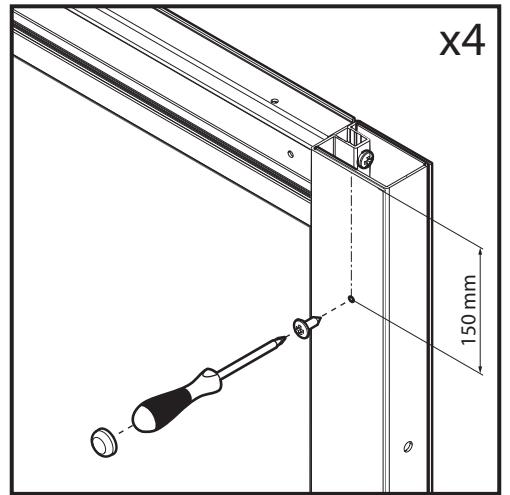
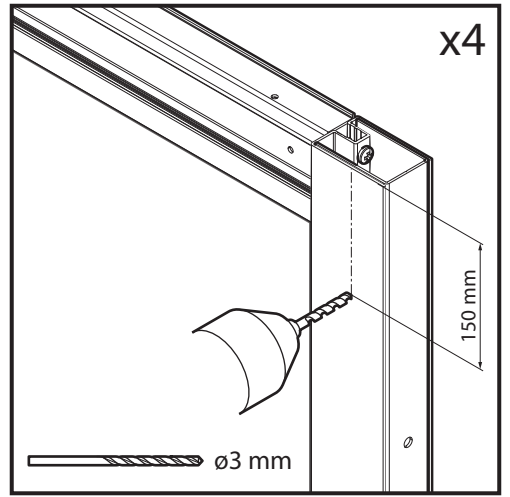
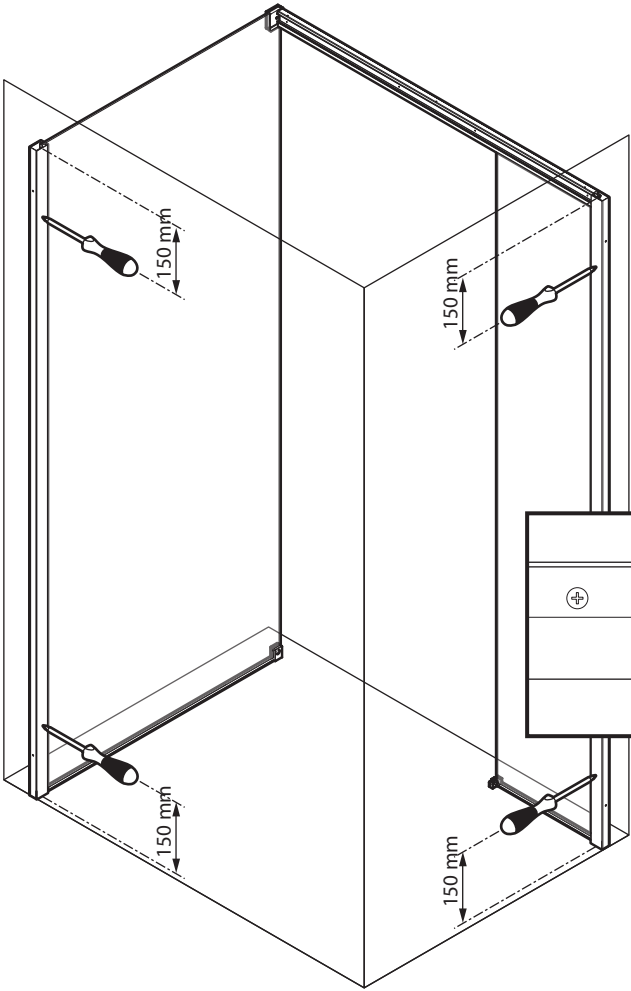


# 8



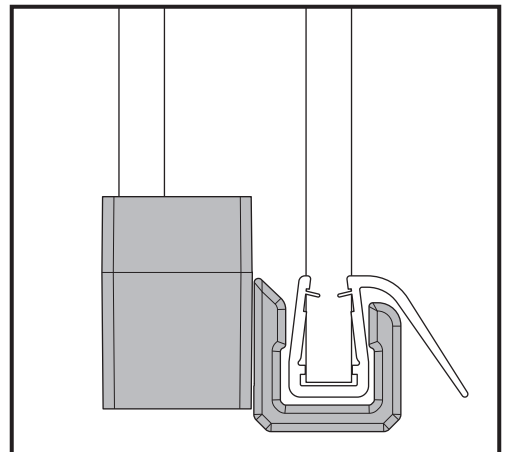
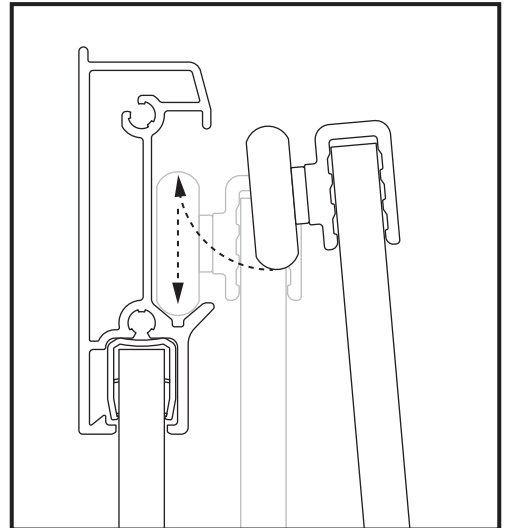
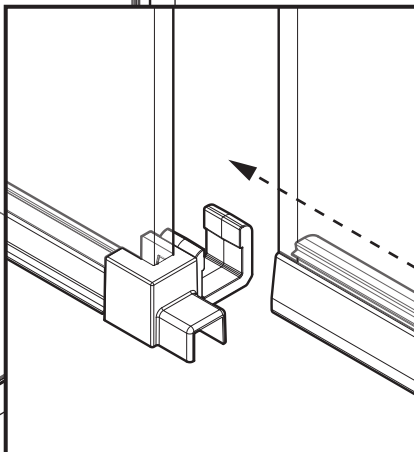
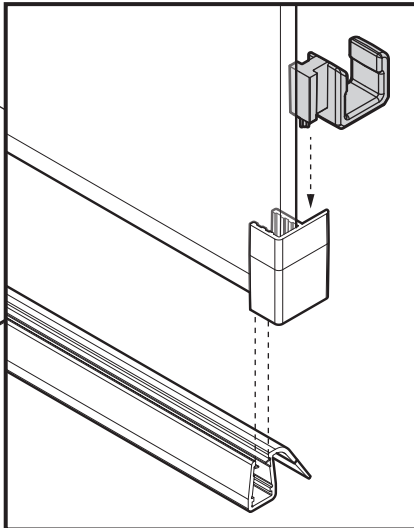
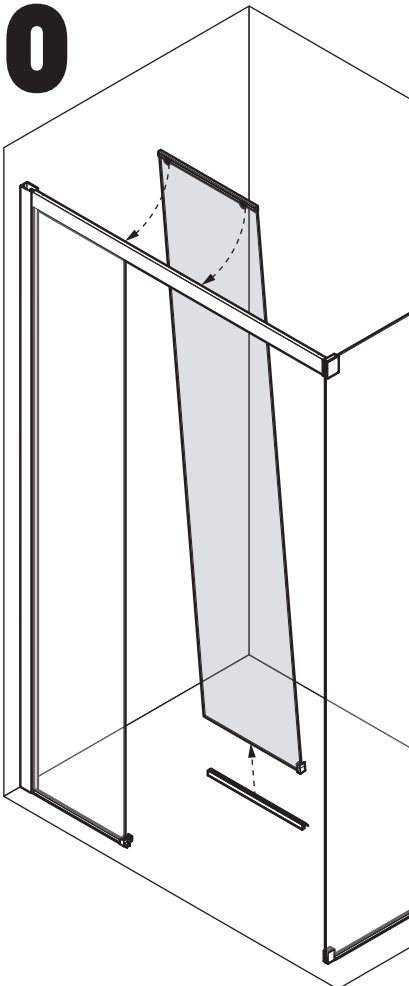
  
M4x8 x1

9



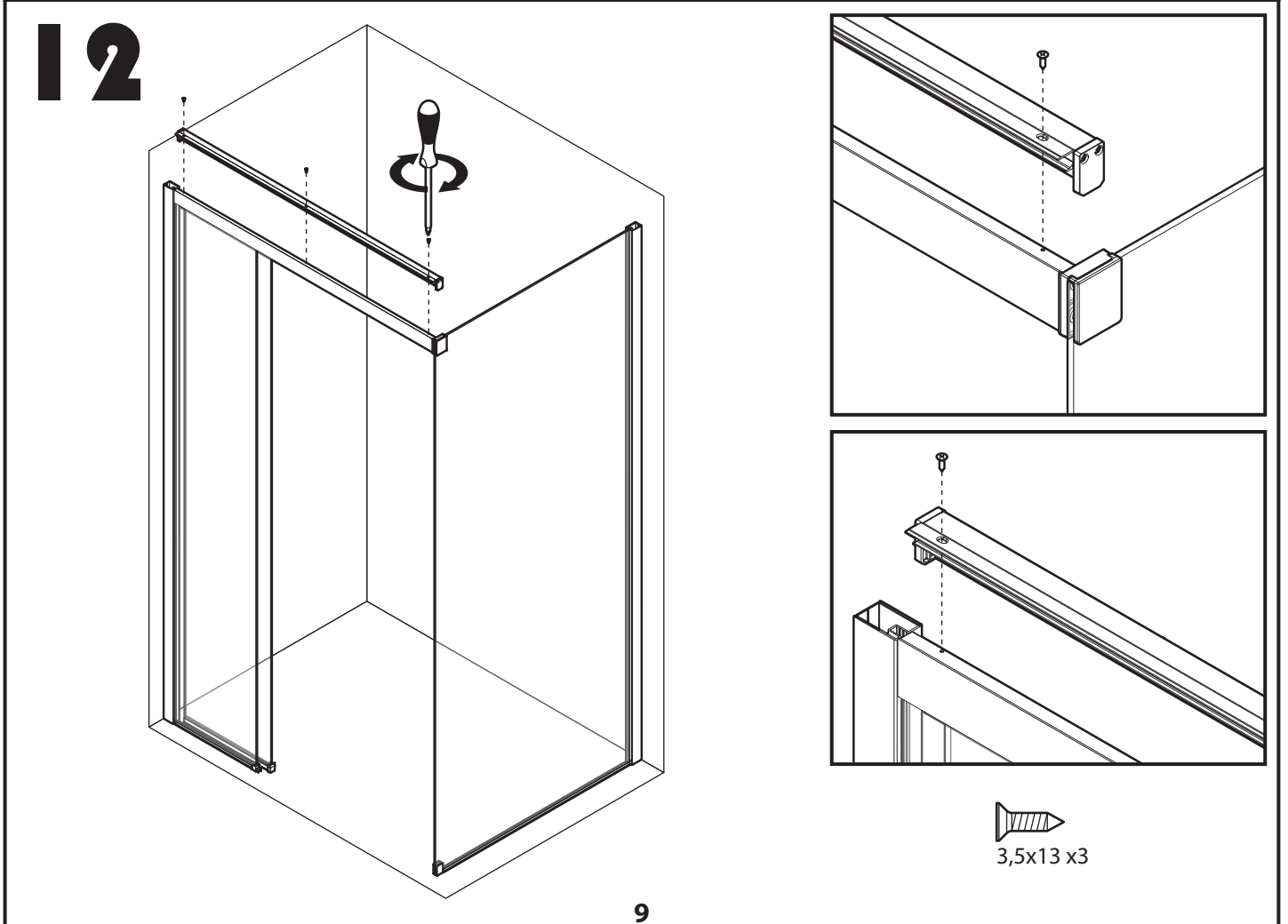
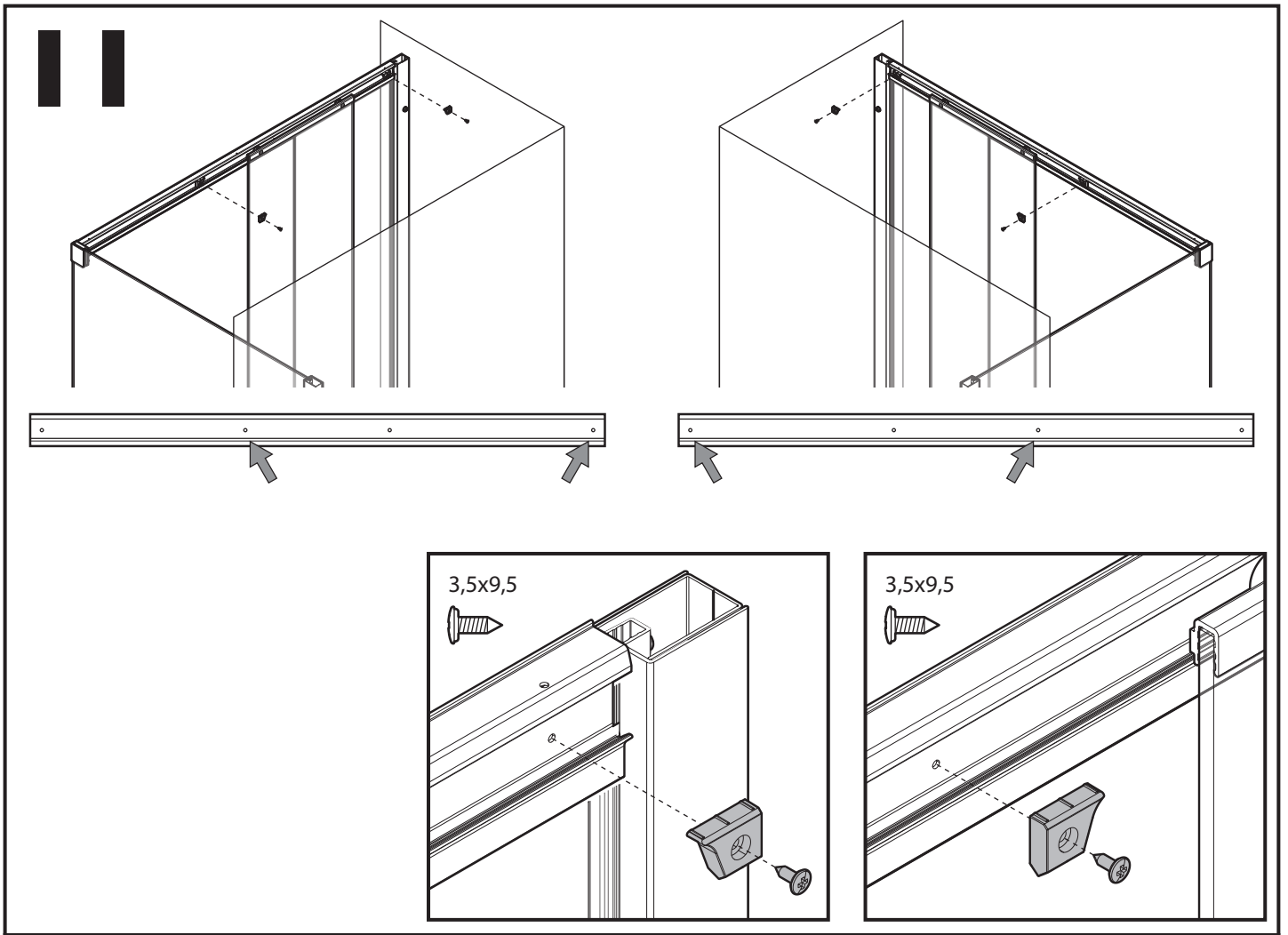
3,5x9,5 x4  
x4

10

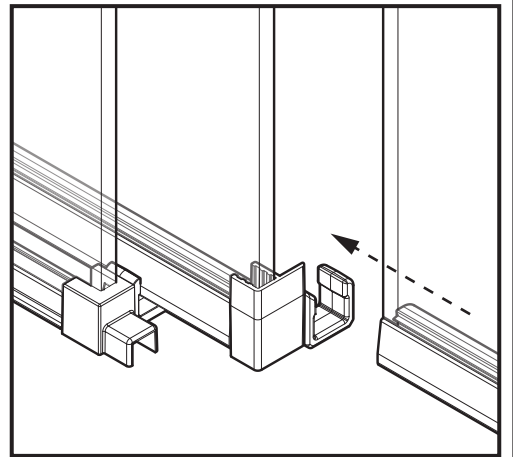
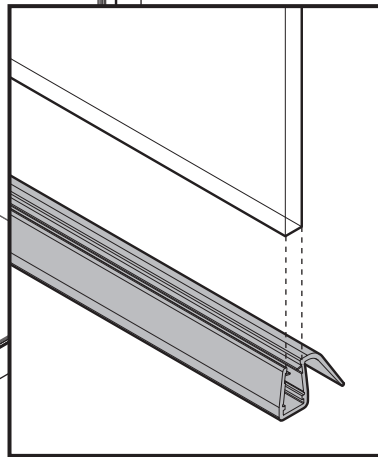
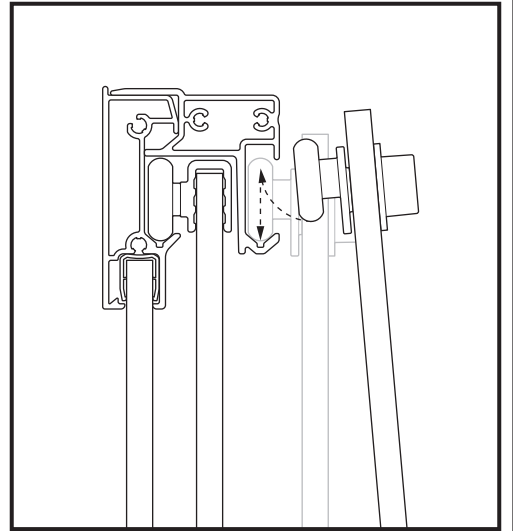
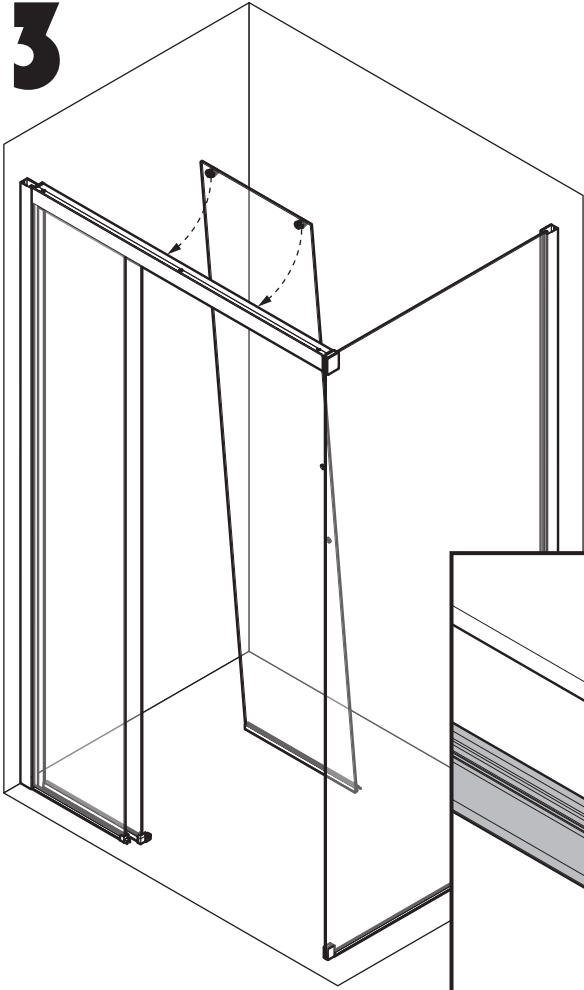


8

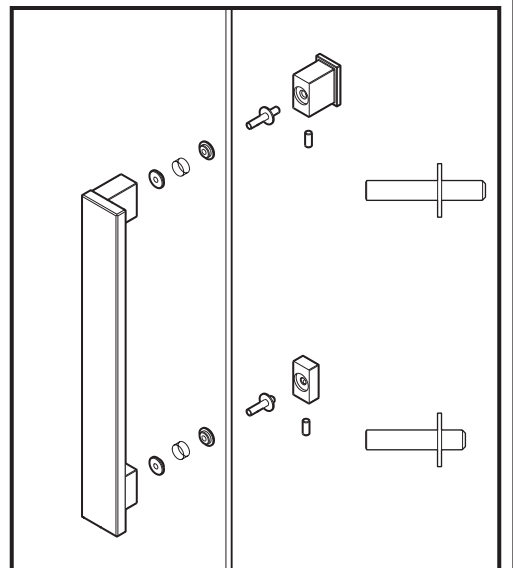
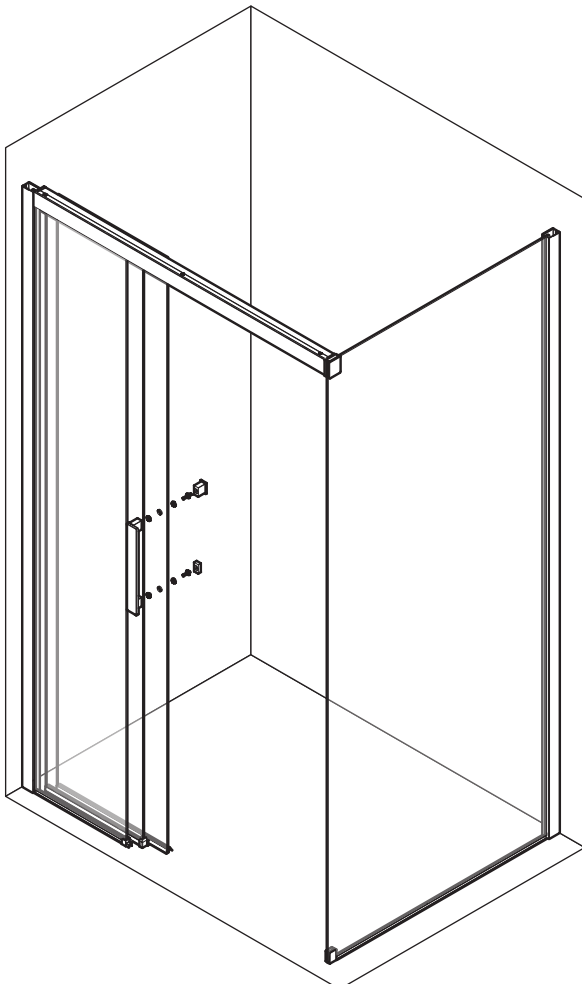




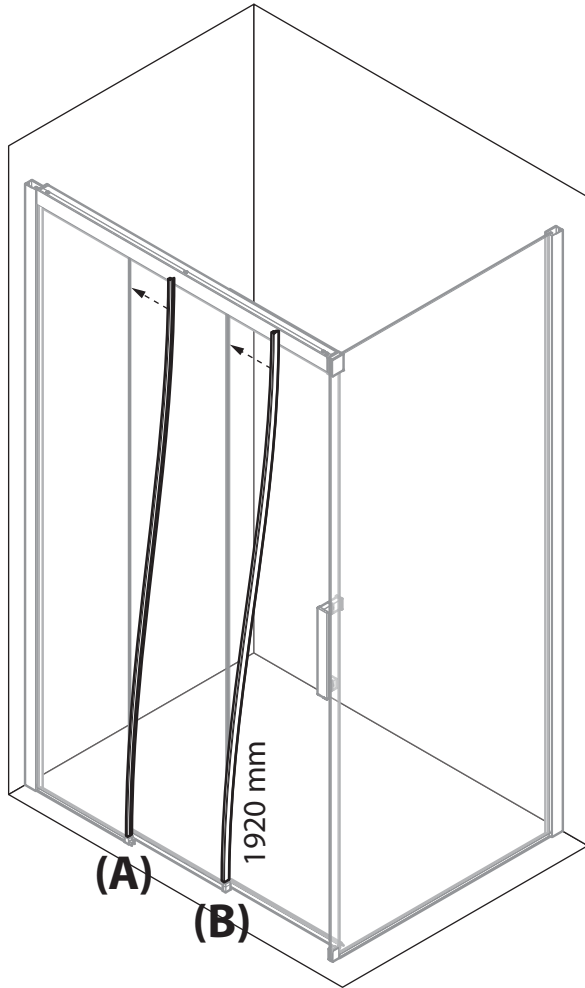
# 13



# 14

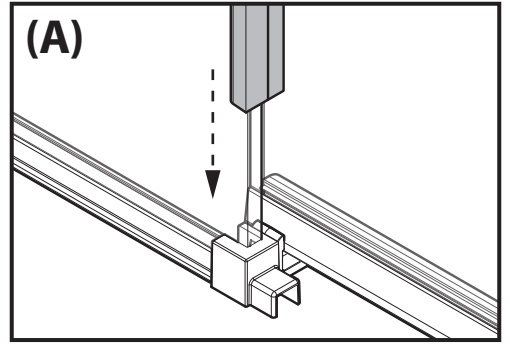


# 15

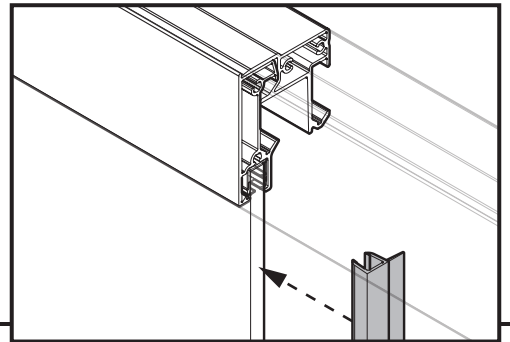
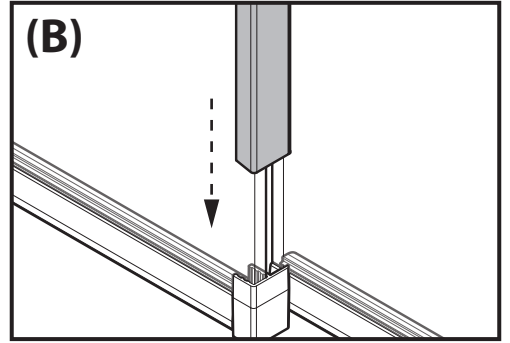


1920 mm

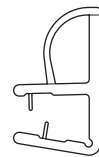
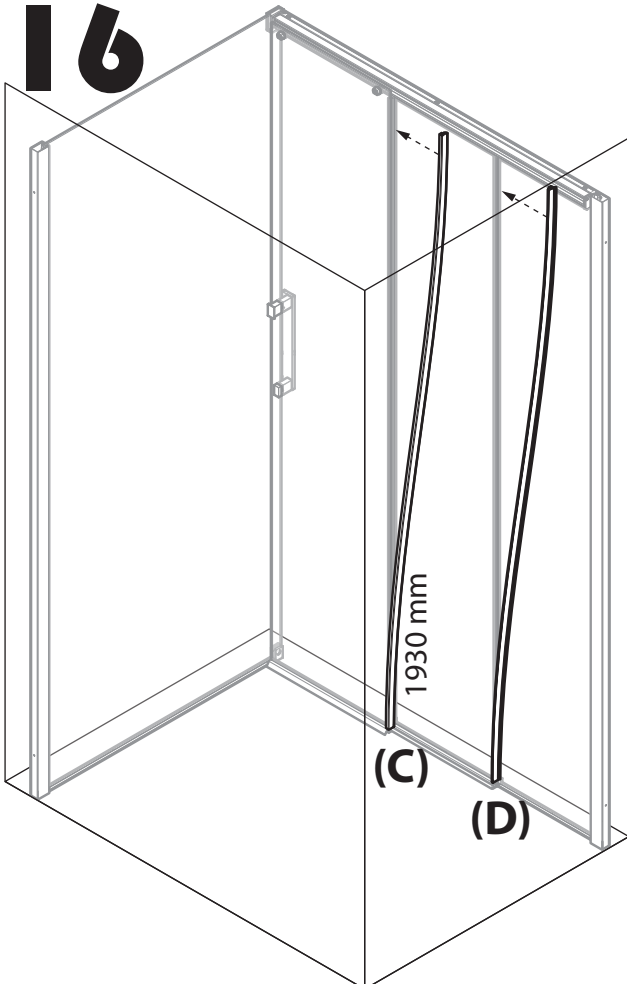
### (A)



### (B)



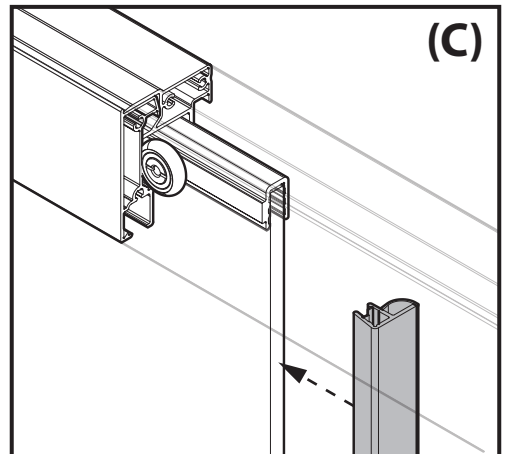
# 16



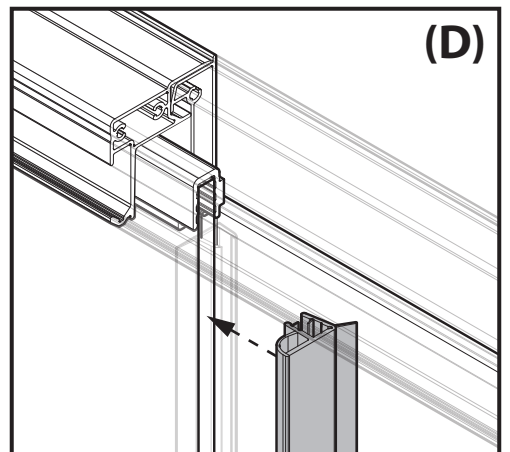
1930 mm



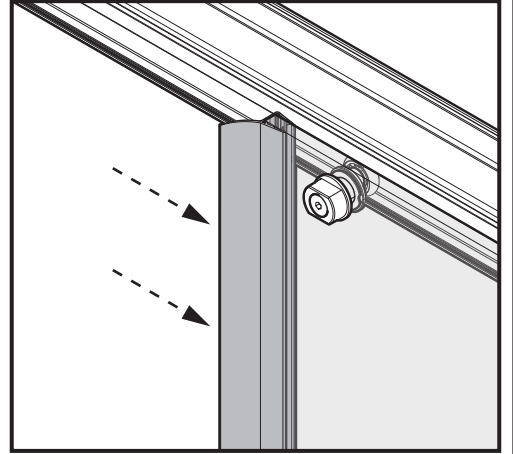
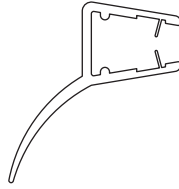
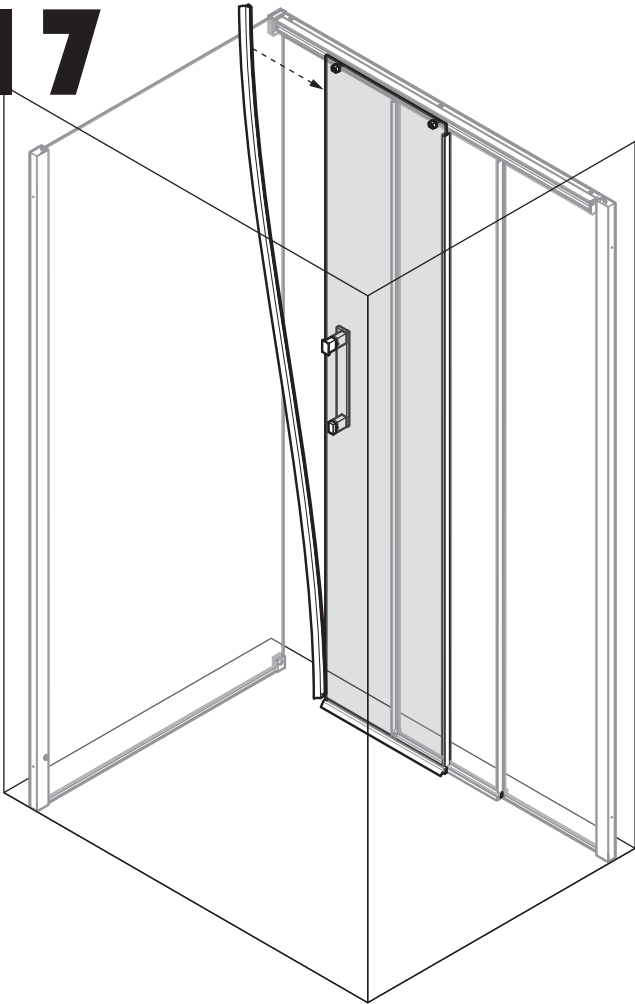
### (C)



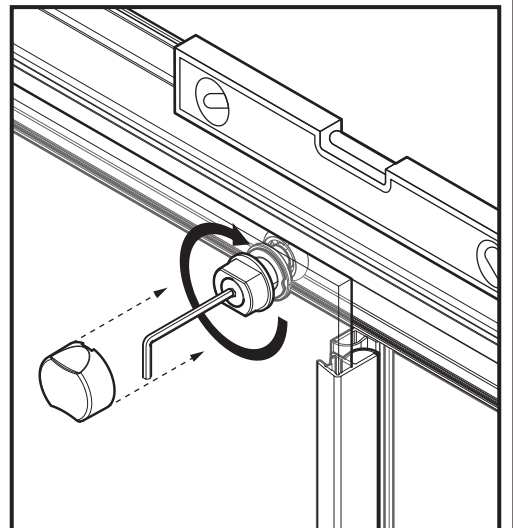
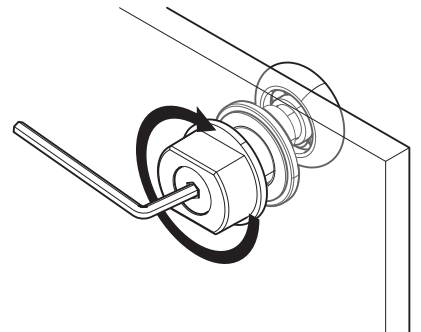
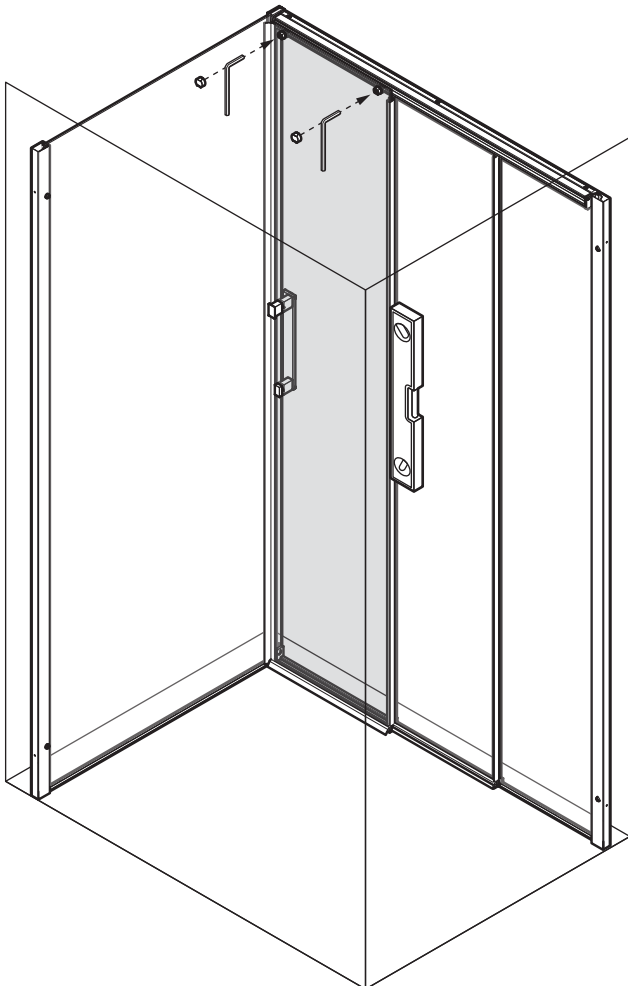
### (D)



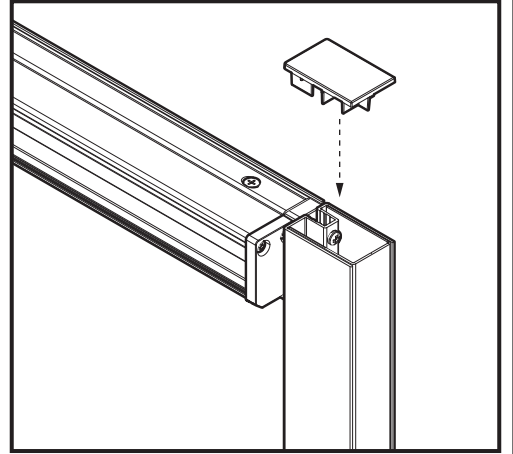
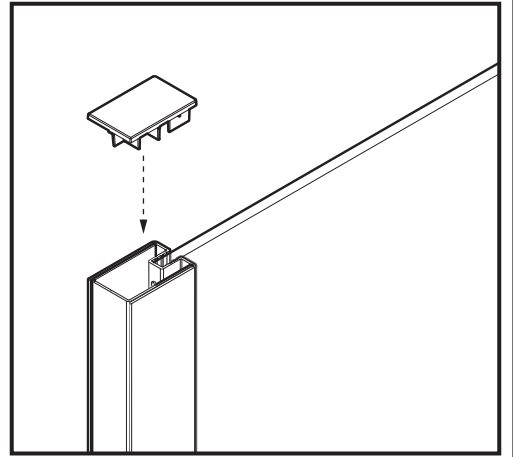
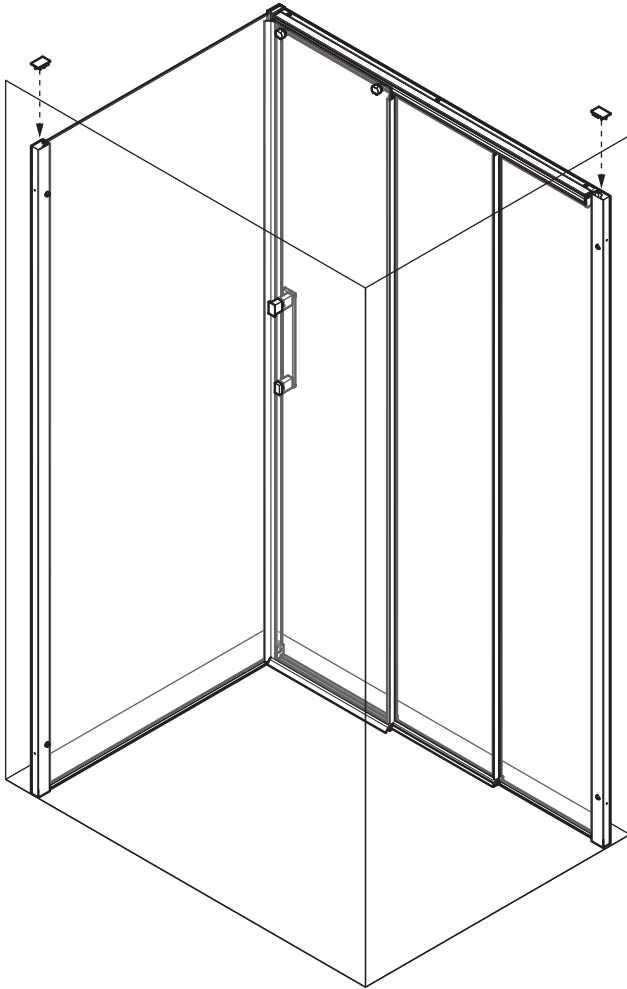
# 17



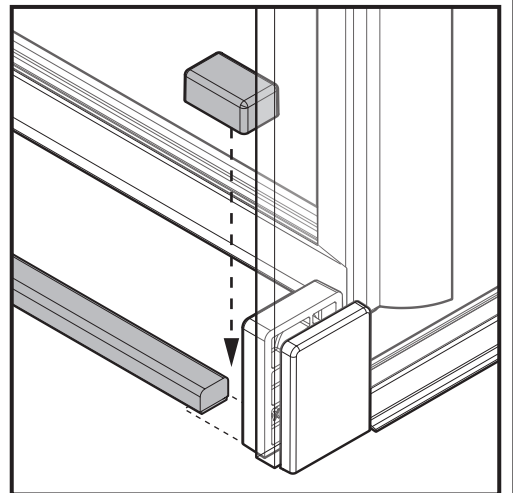
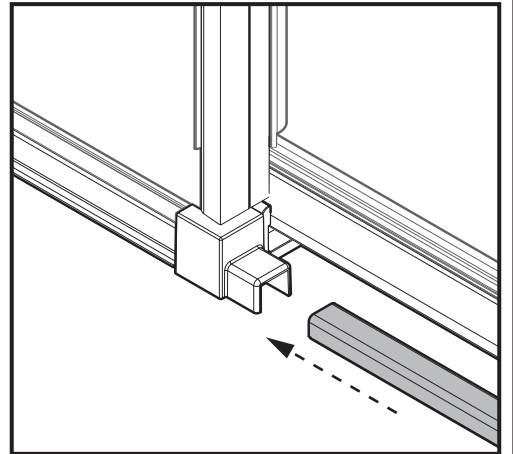
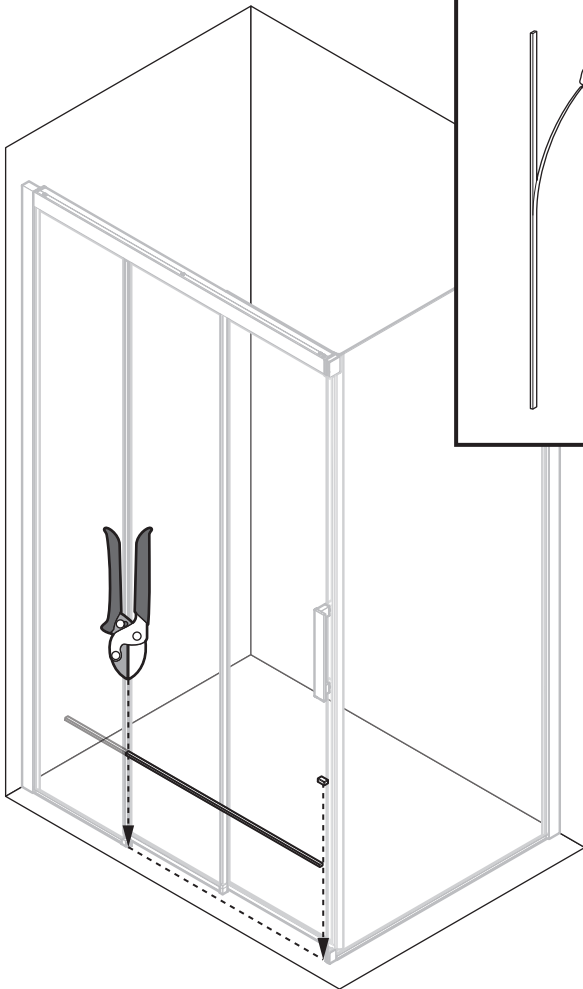
# 18



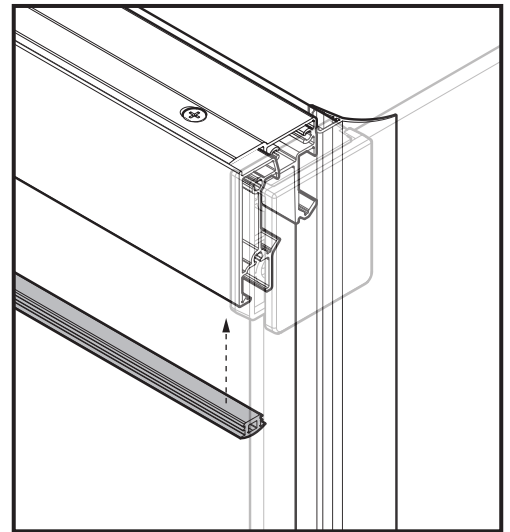
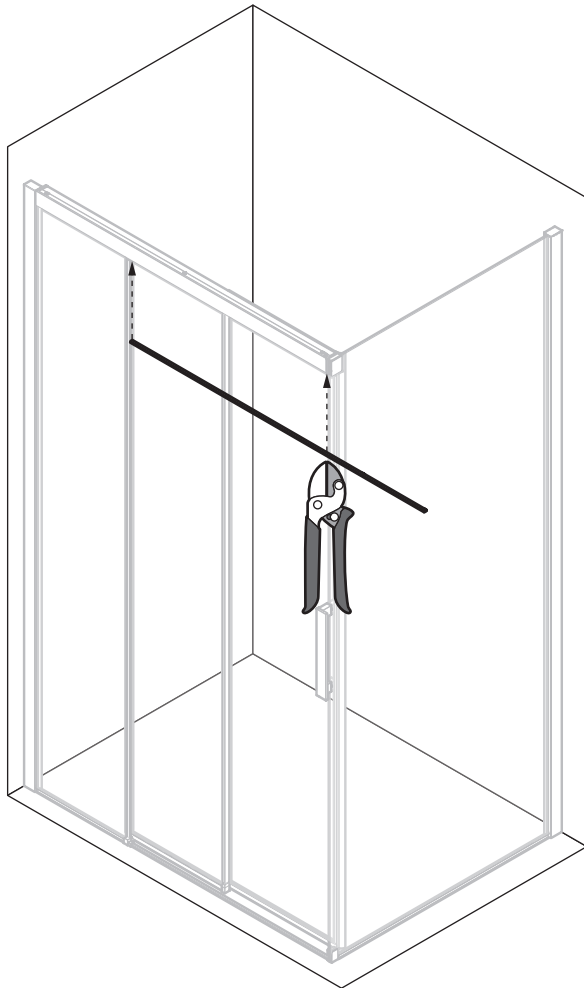
# 19



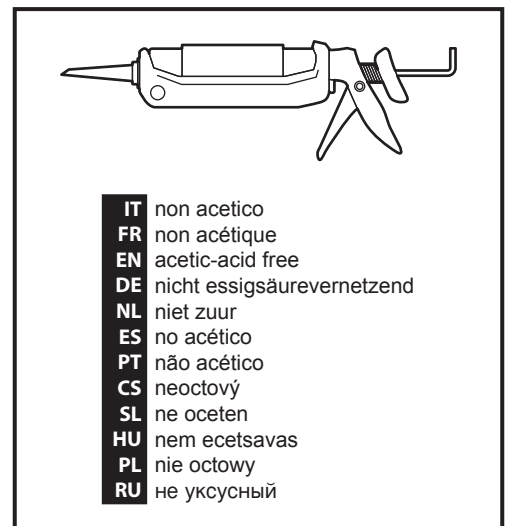
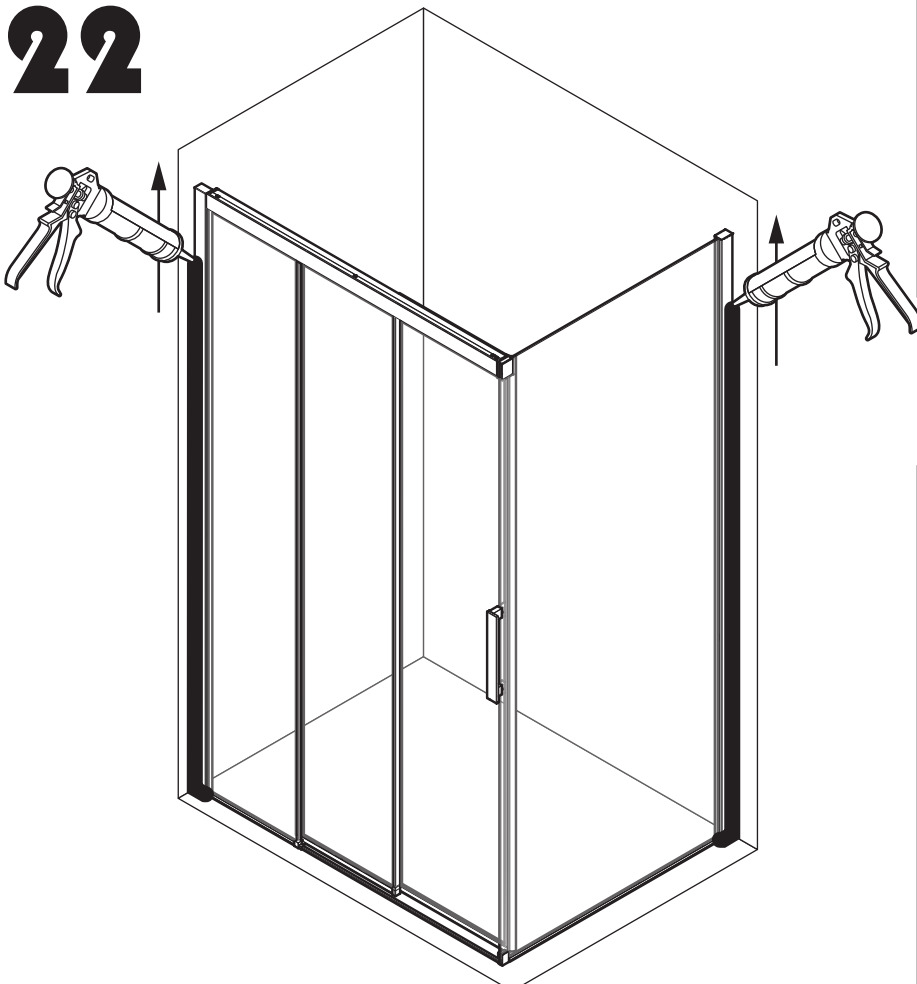
# 20

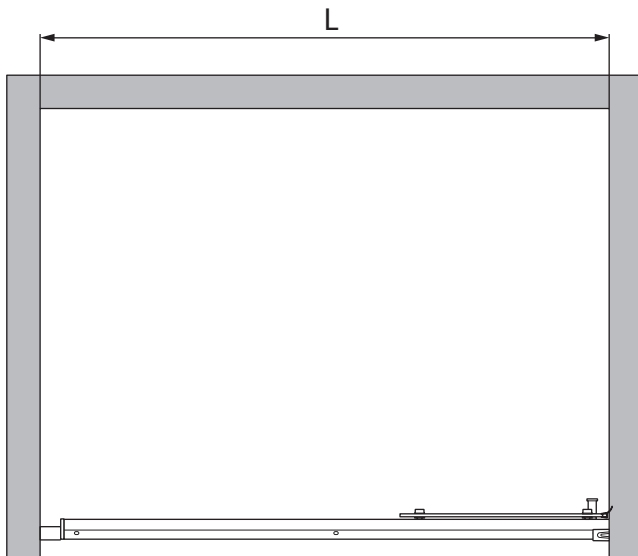
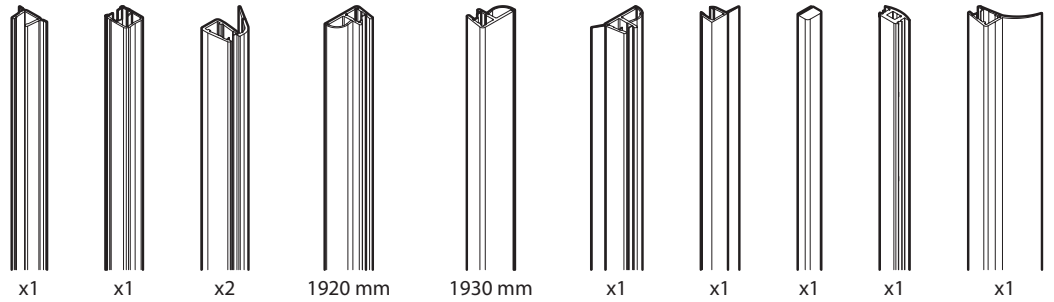
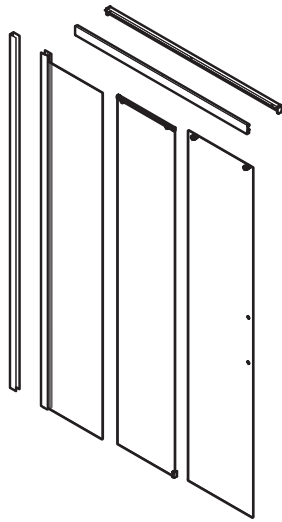
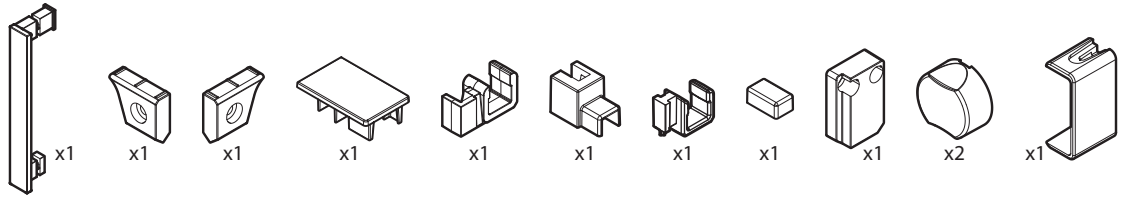
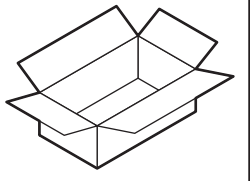
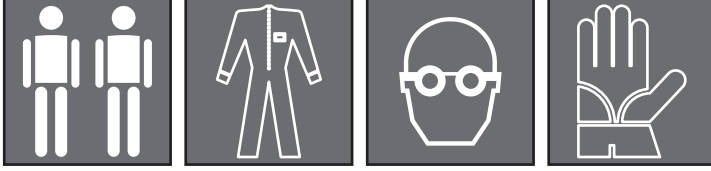
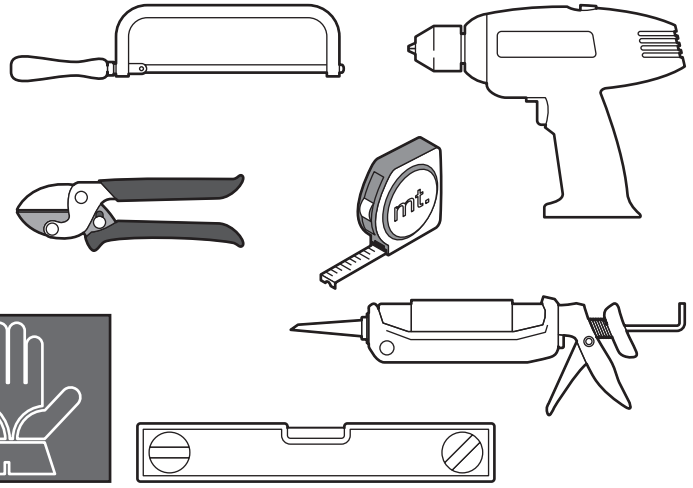
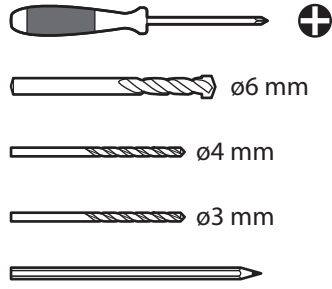
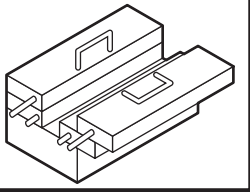


# 21

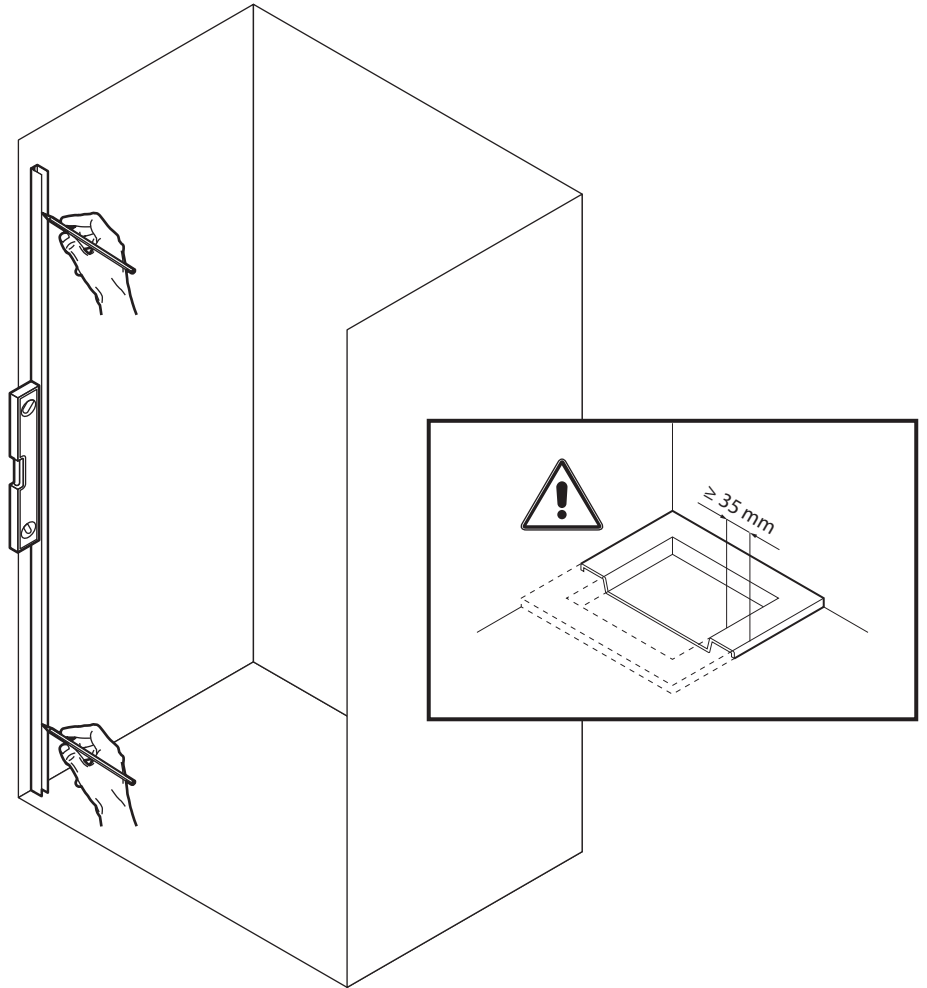
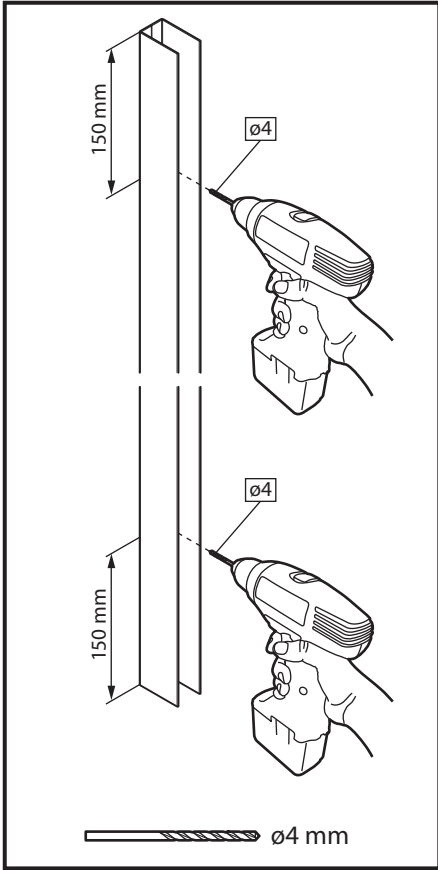


# 22

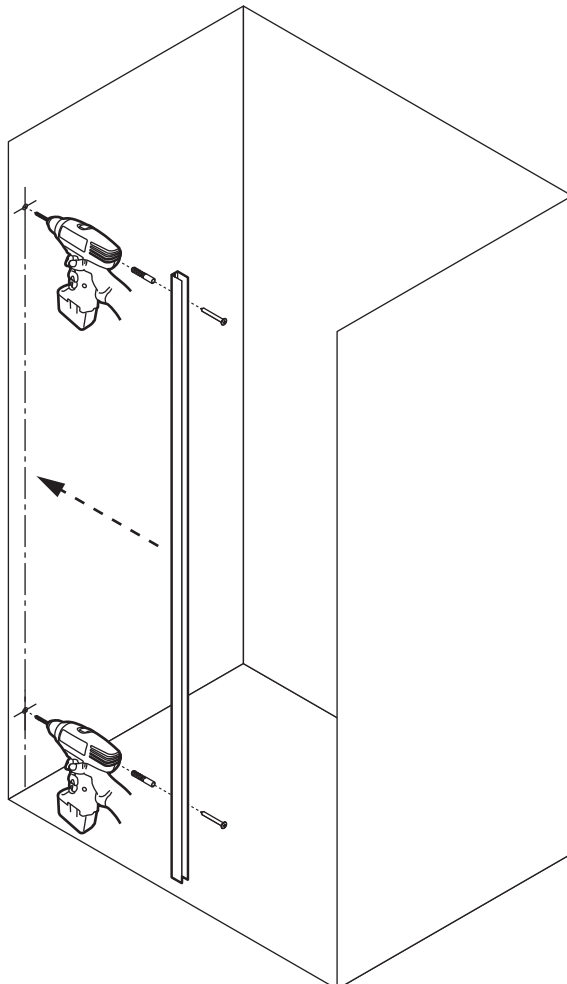
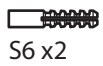
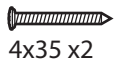
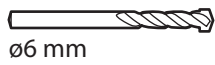




3PH78	L=78-81 cm	3PH114	L=114-117 cm
3PH81	L=81-84 cm	3PH117	L=117-120 cm
3PH84	L=84-87 cm	3PH120	L=120-123 cm
3PH87	L=87-90 cm	3PH123	L=123-126 cm
3PH90	L=90-93 cm	3PH126	L=126-129 cm
3PH93	L=93-96 cm	3PH127	L=127-130 cm
3PH96	L=96-99 cm	3PH129	L=129-132 cm
3PH99	L=99-102 cm	3PH132	L=132-135 cm
3PH102	L=102-105 cm	3PH135	L=135-138 cm
3PH105	L=105-108 cm	3PH137	L=137-140 cm
3PH108	L=108-111 cm	3PH138	L=138-141 cm
3PH111	L=111-114 cm		

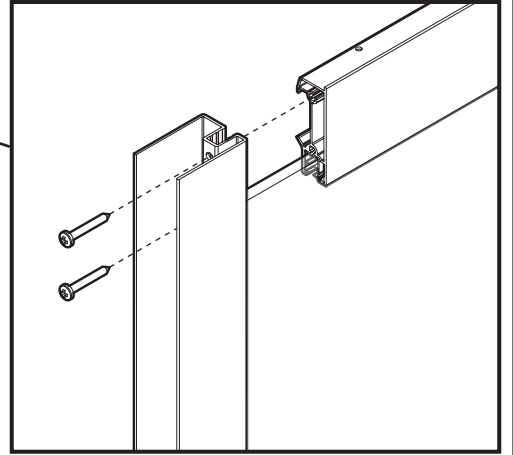
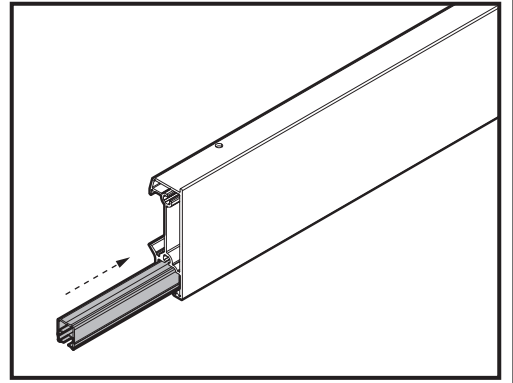
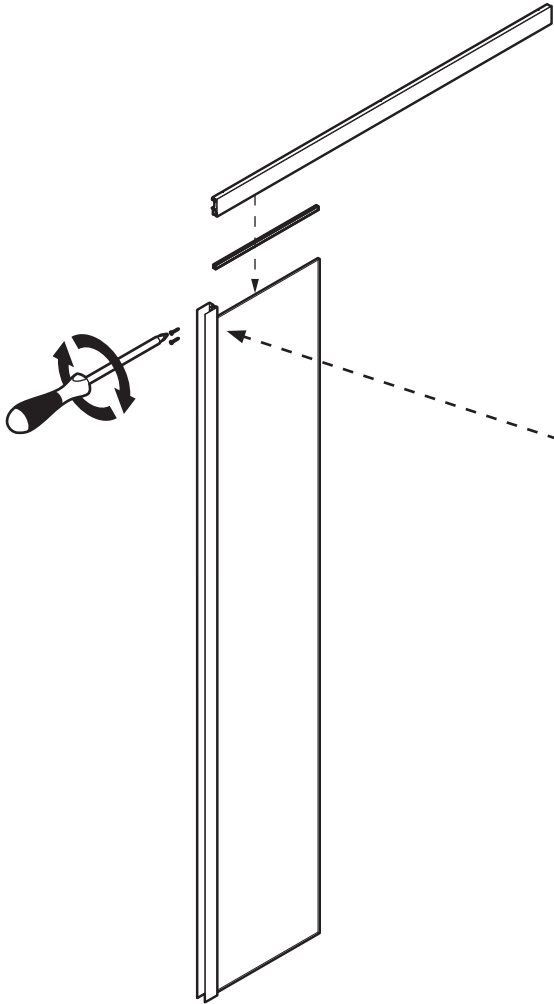



**2**



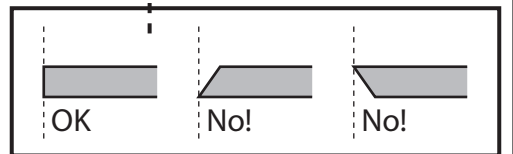
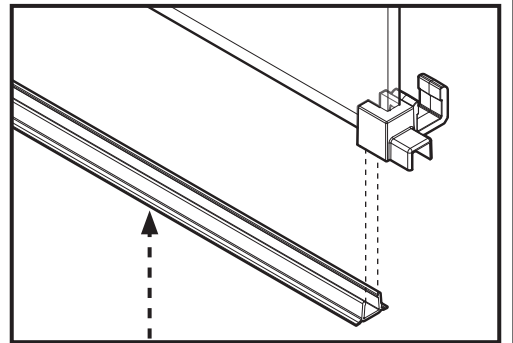
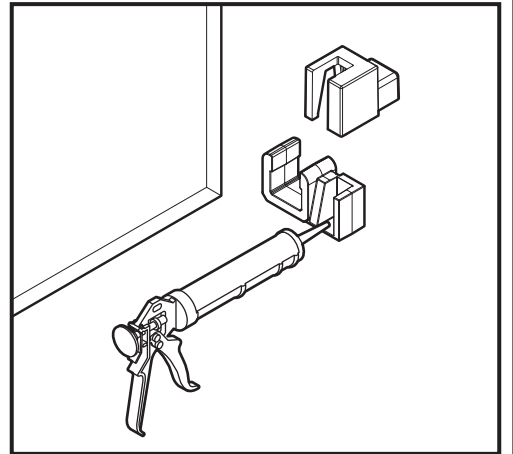
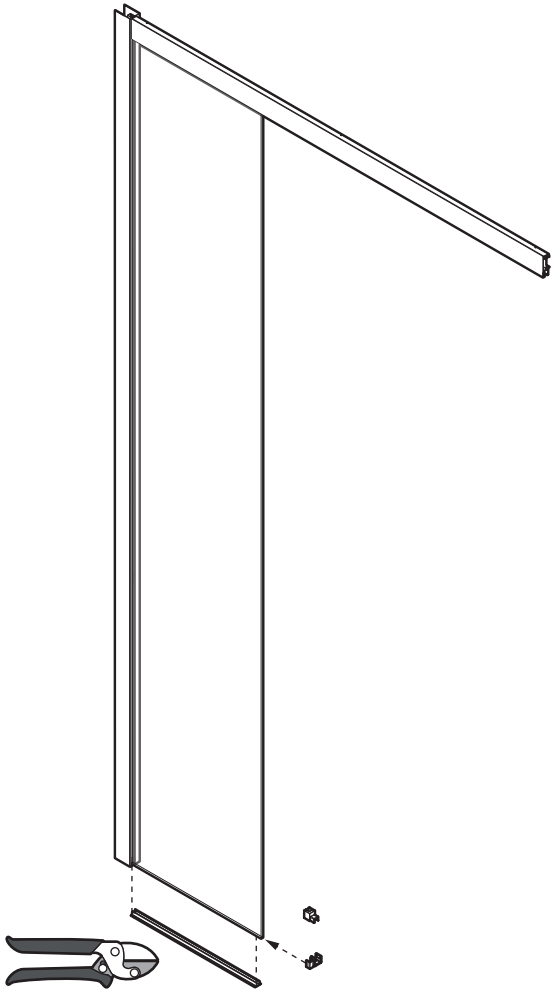


# 3

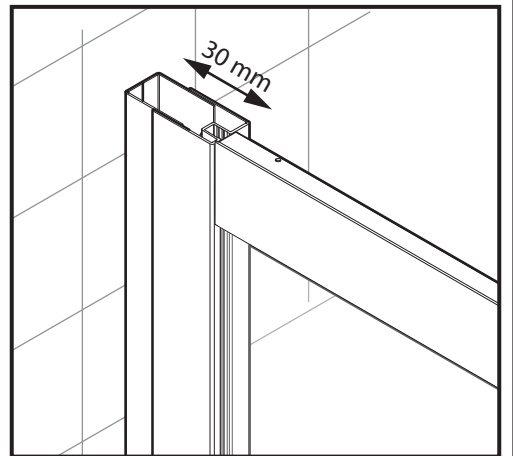
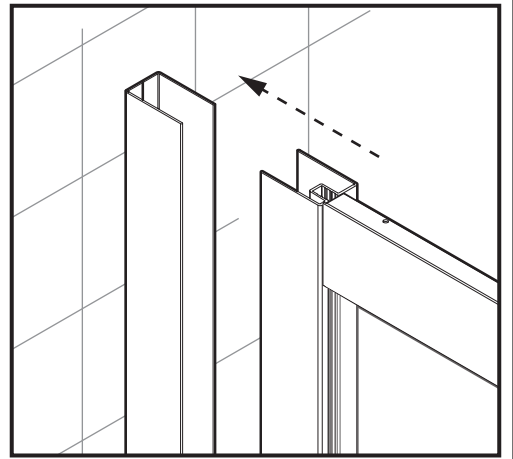
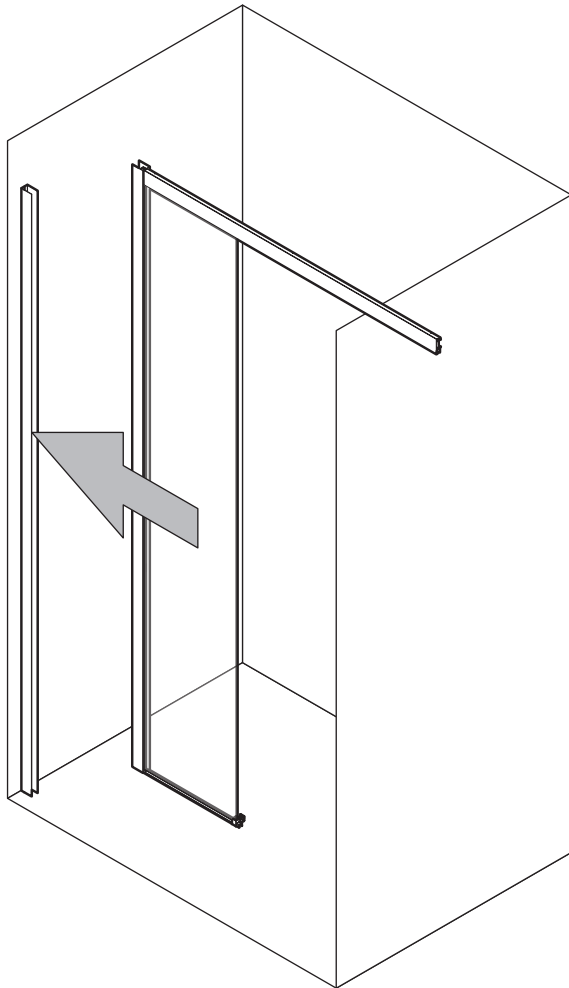


  
3,5x25 x2

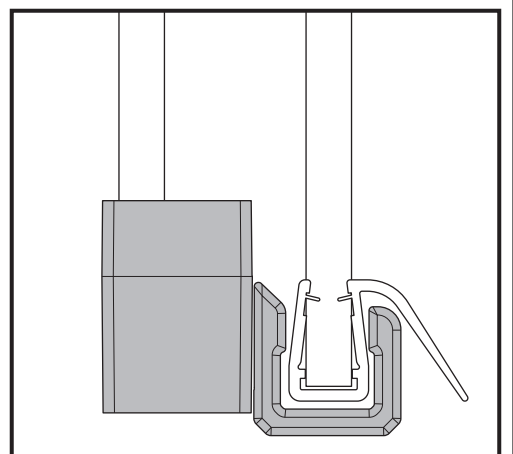
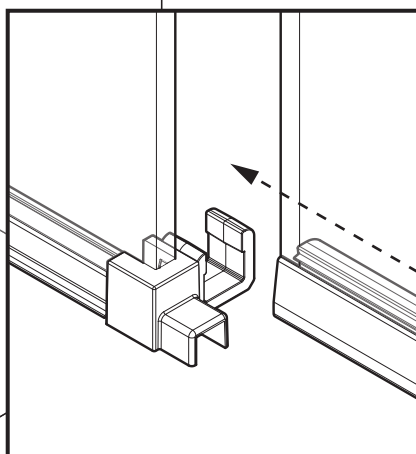
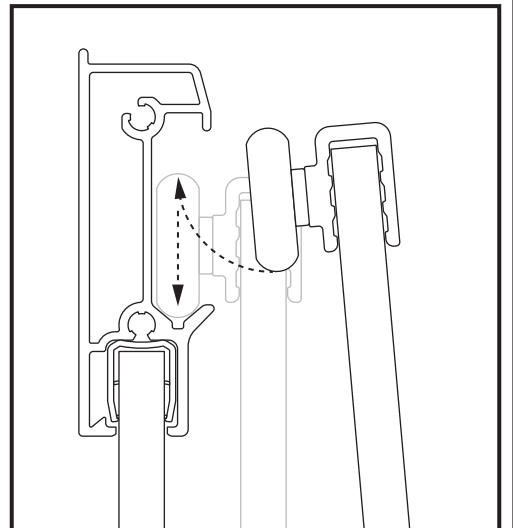
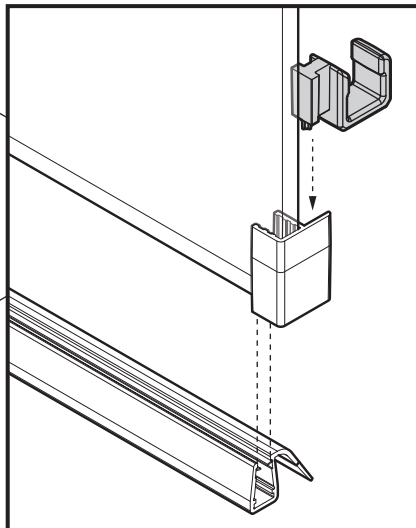
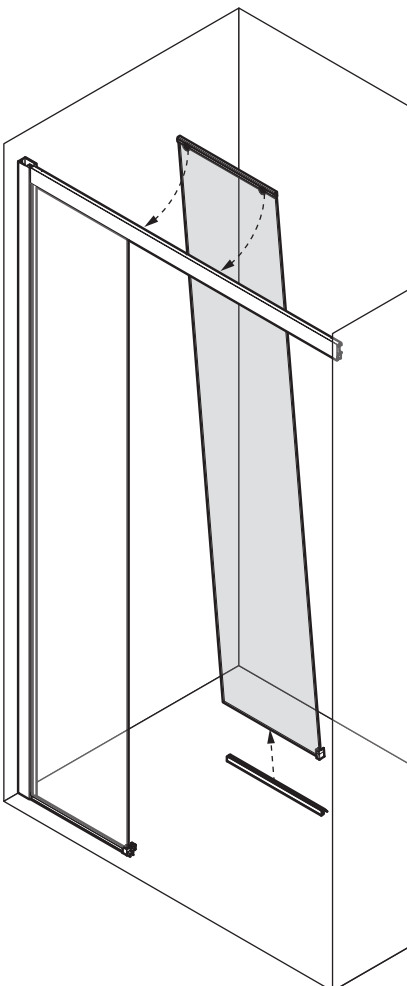
# 4



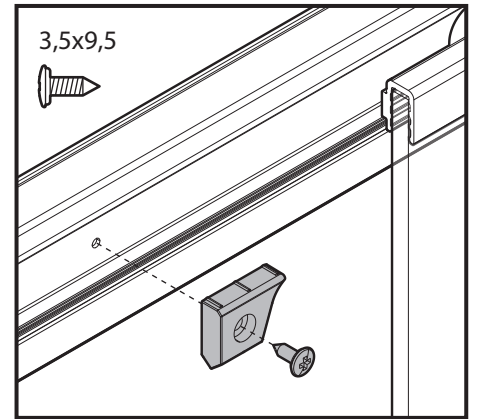
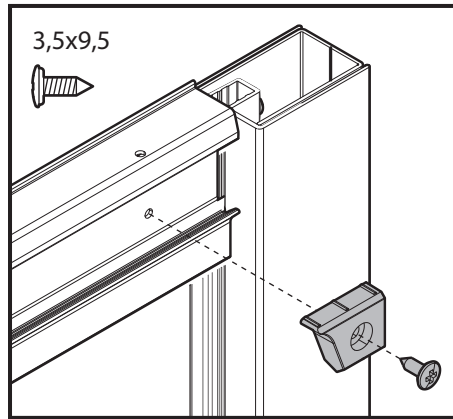
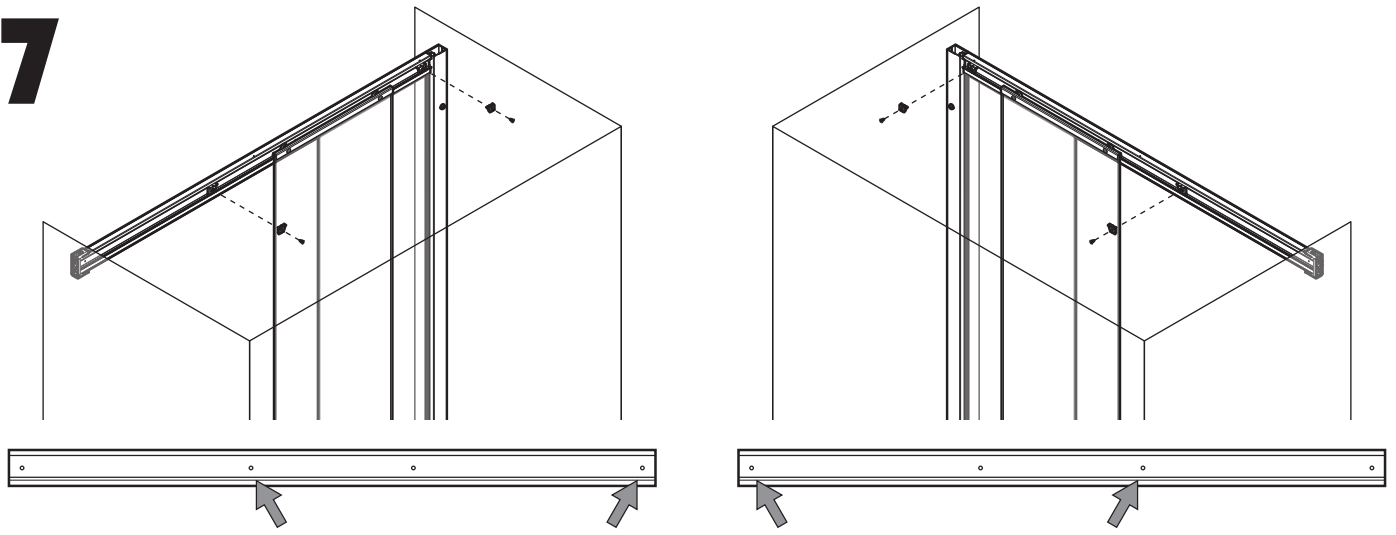
**5**



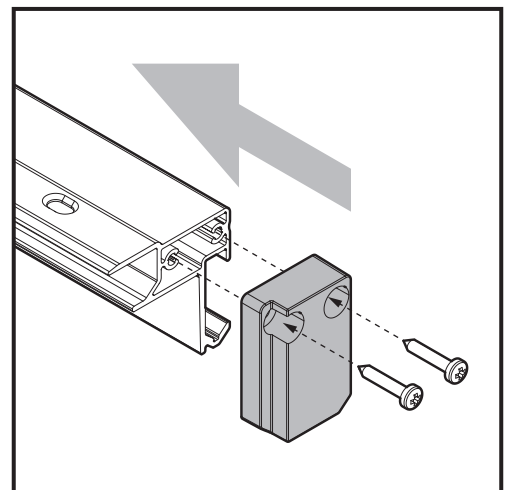
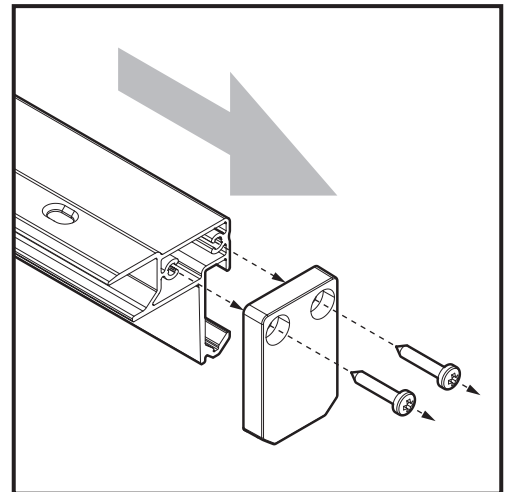
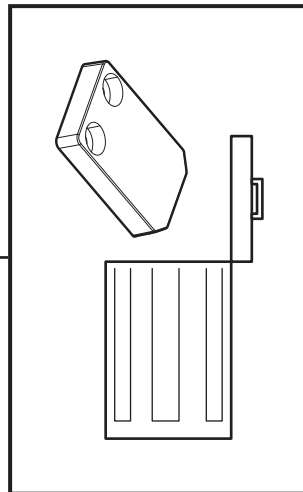
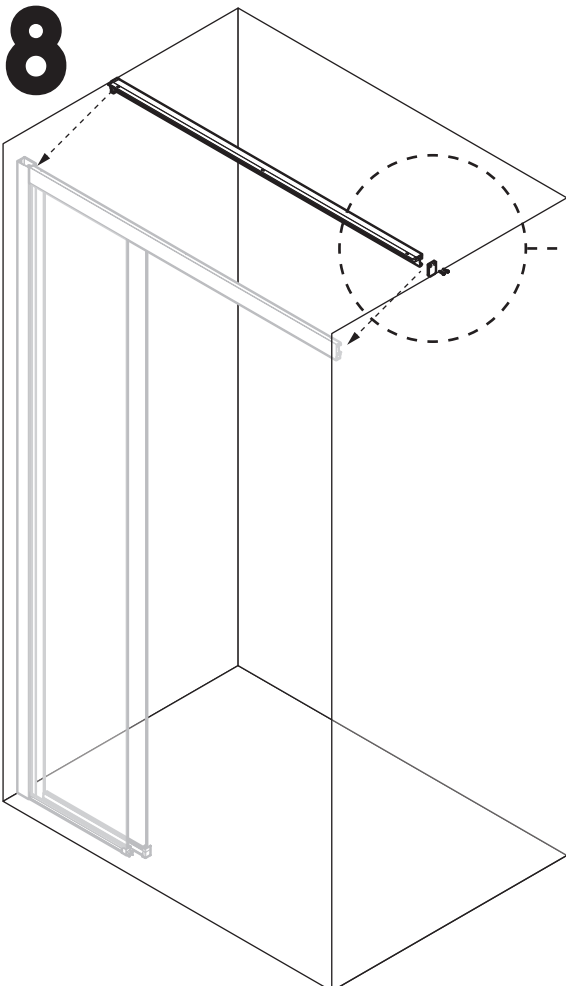
**6**



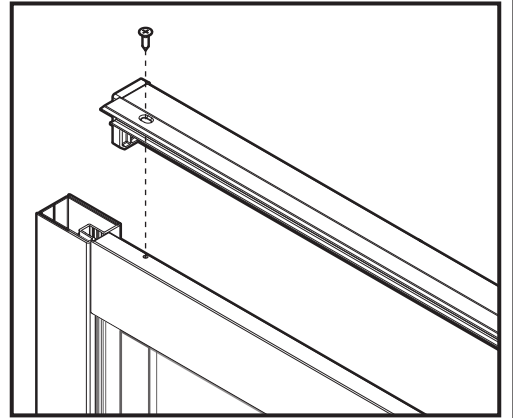
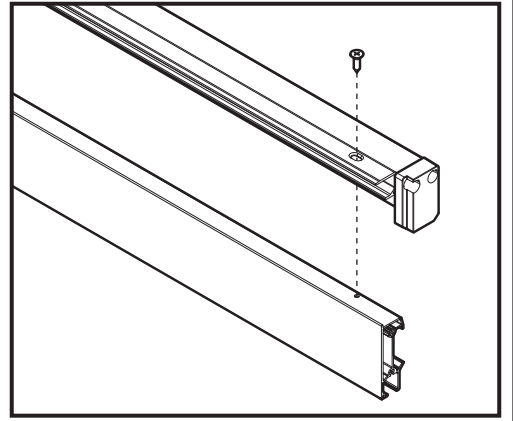
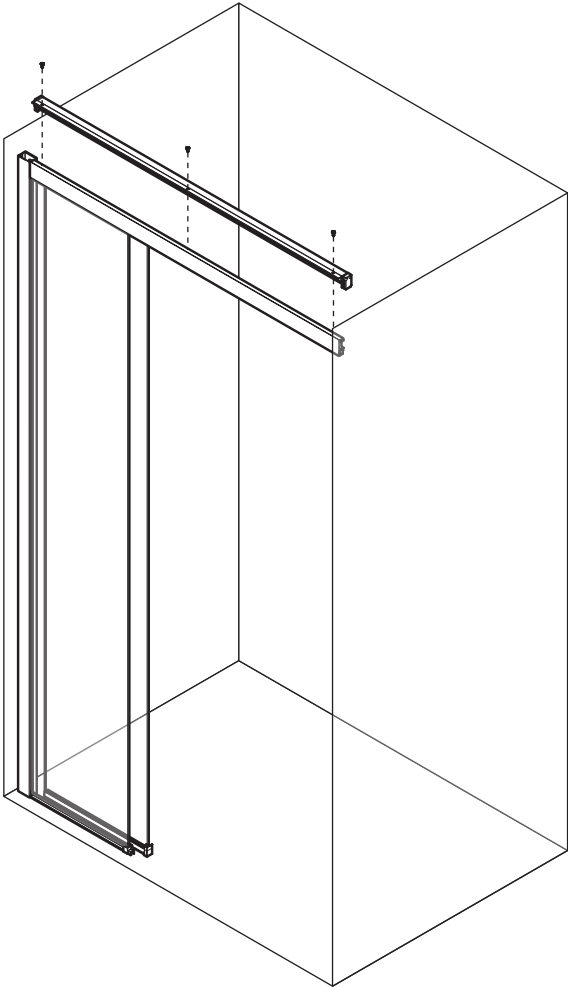
7

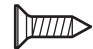


8

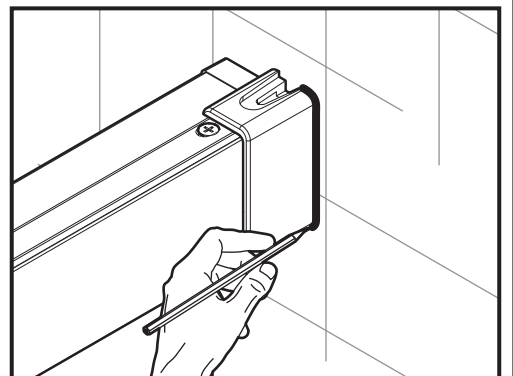
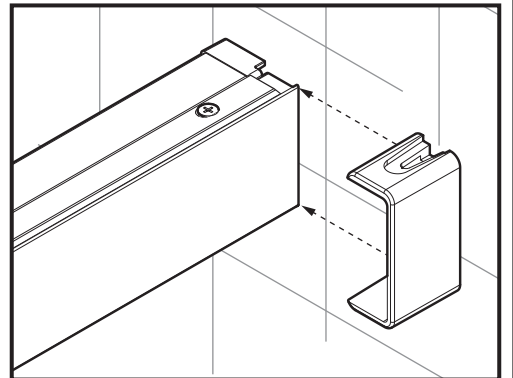
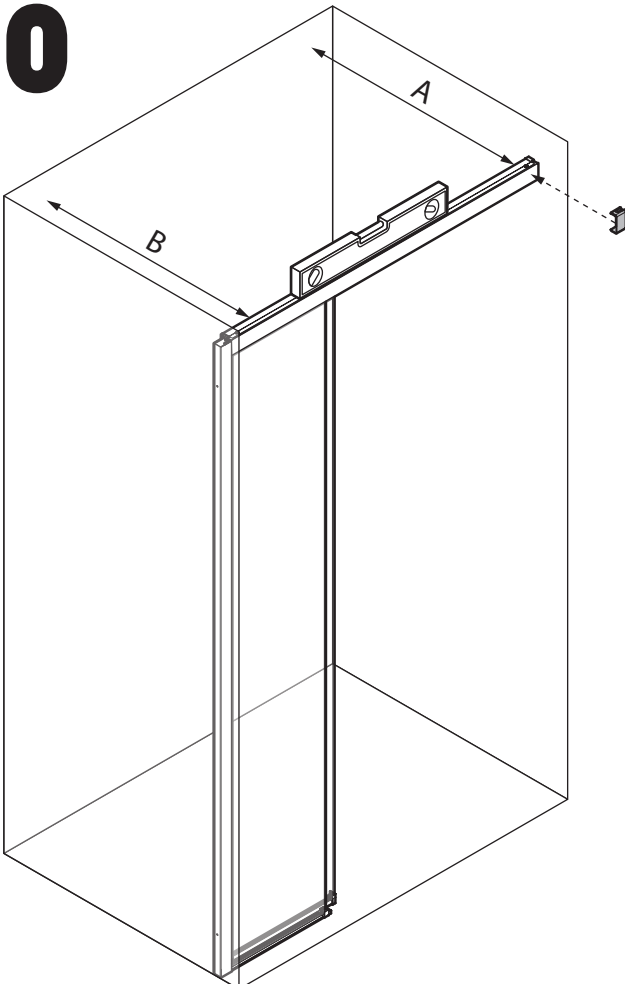


9

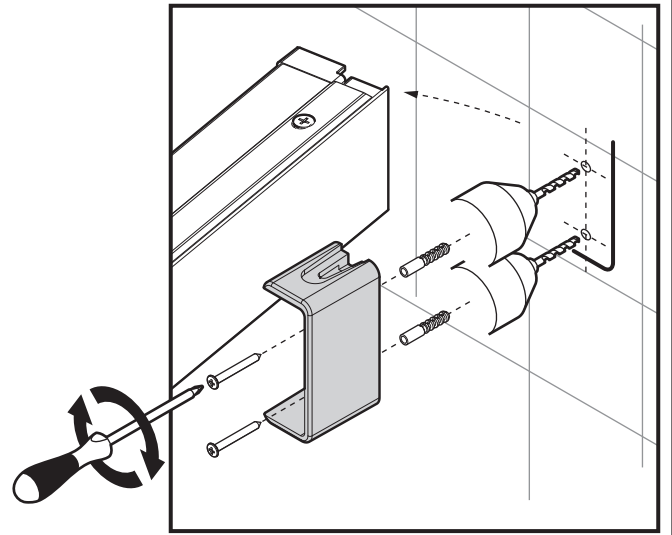
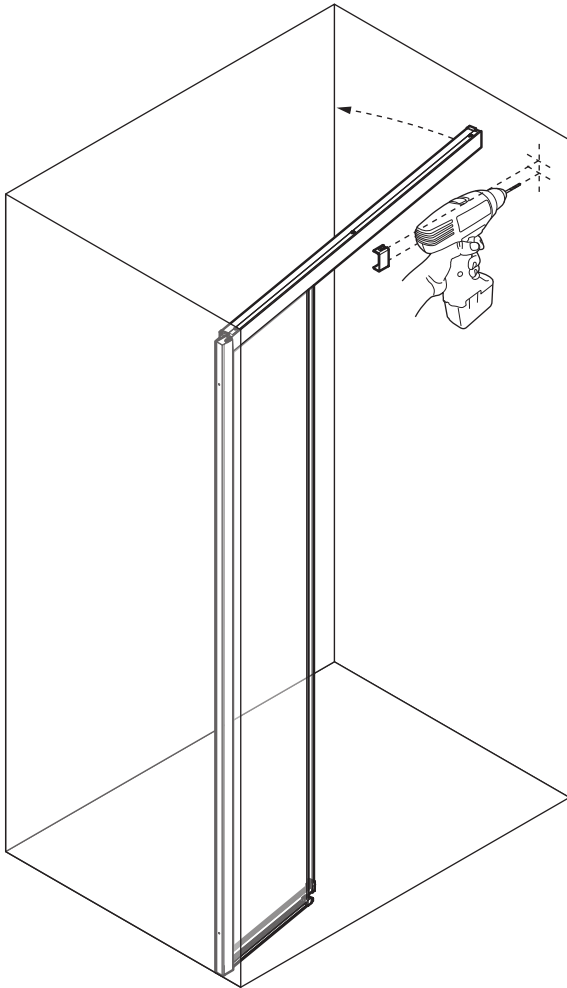



  
3,5x13 x3


10




11

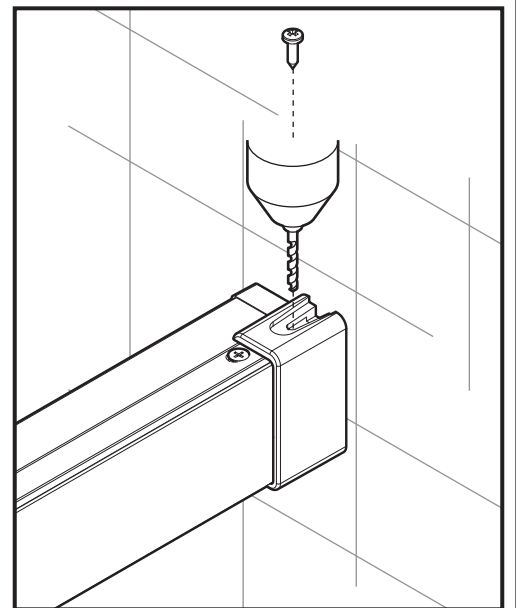
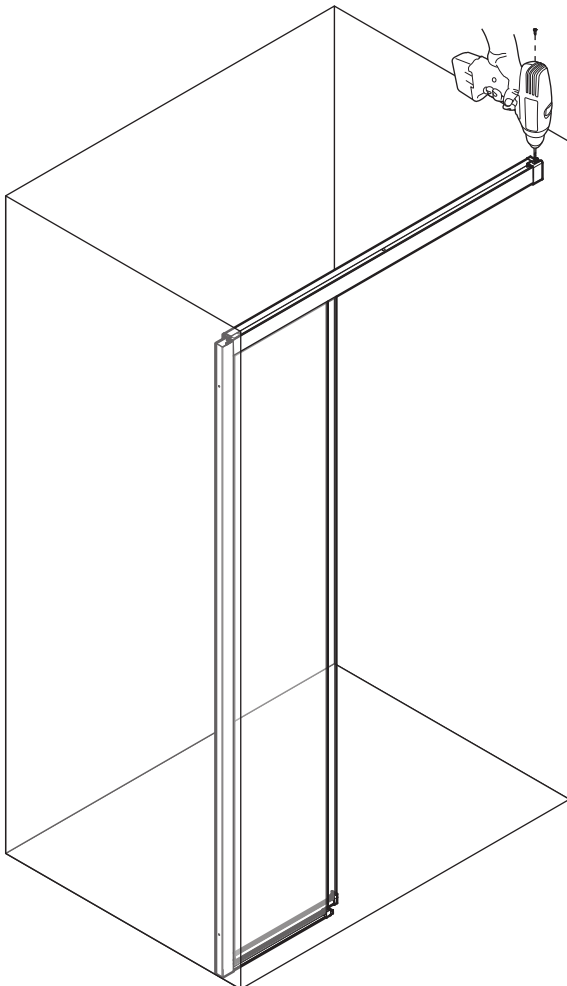


  
ø6 mm


  
4x35 x2

  
S6 x2

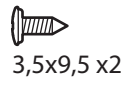
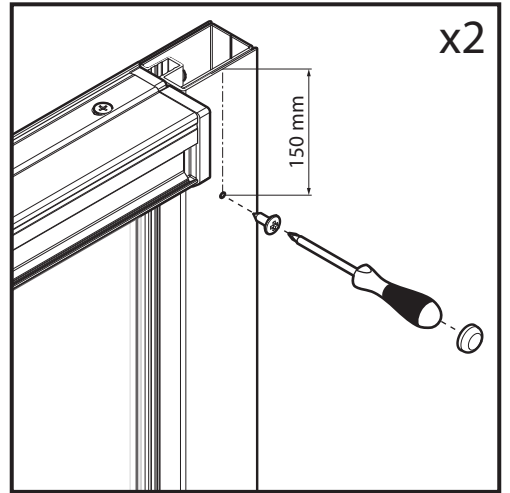
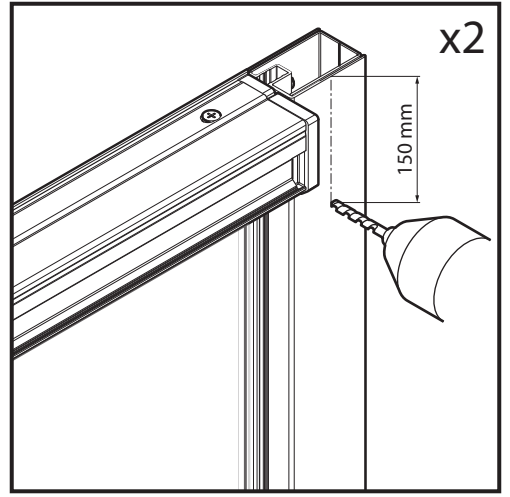
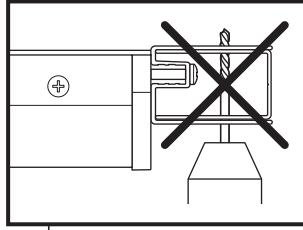
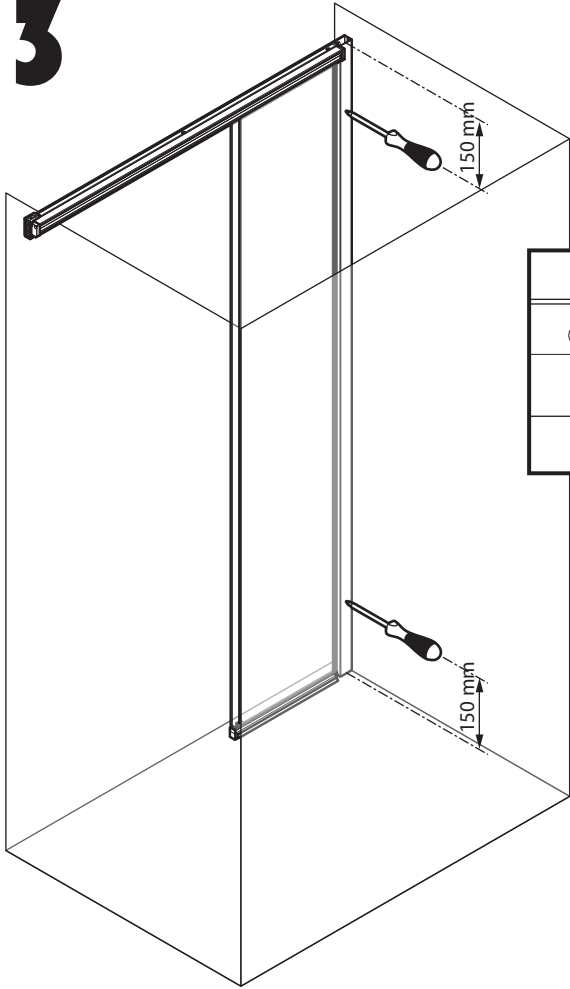
12



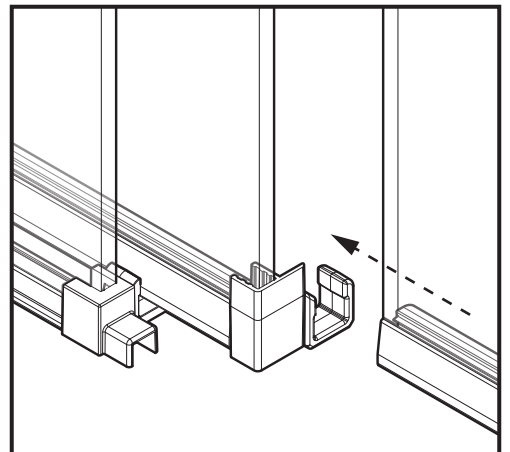
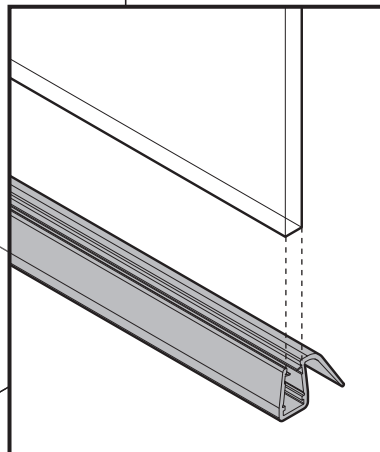
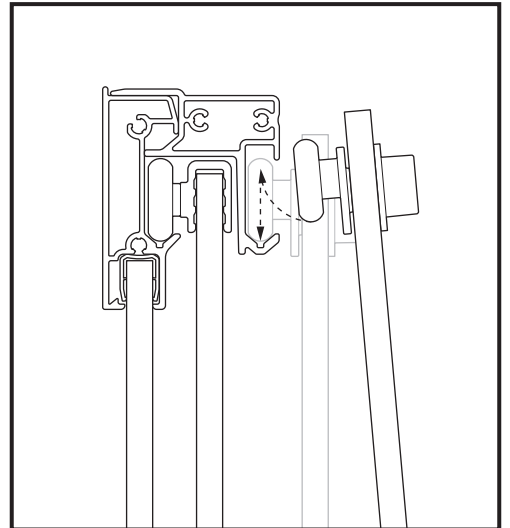
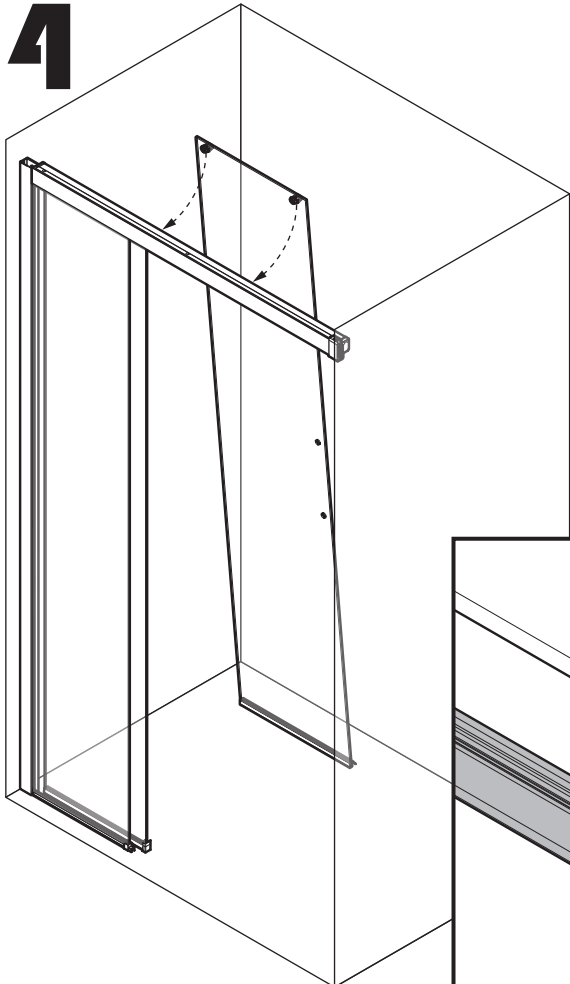
  
ø3 mm

  
3,5x13 x1

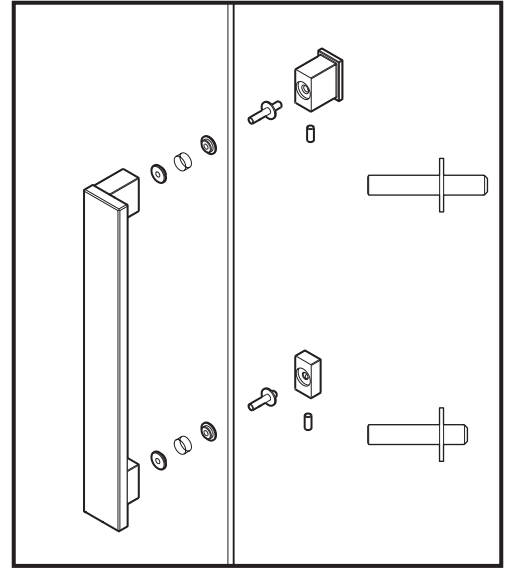
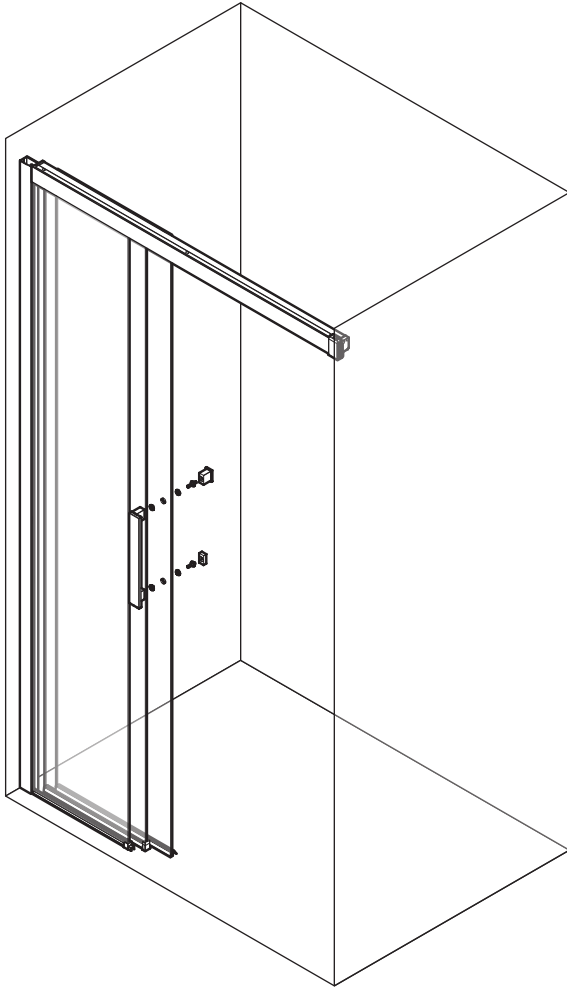
# 13



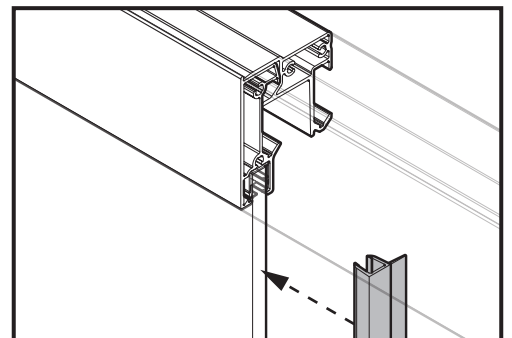
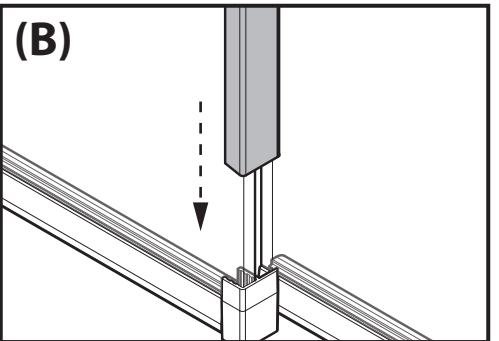
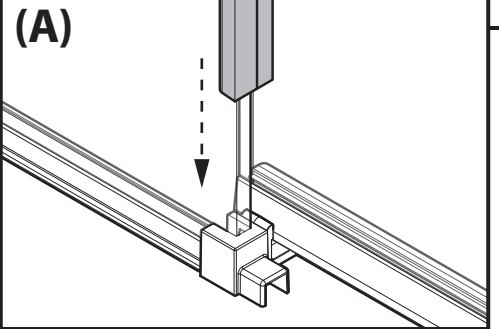
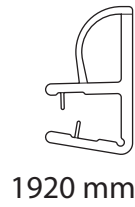
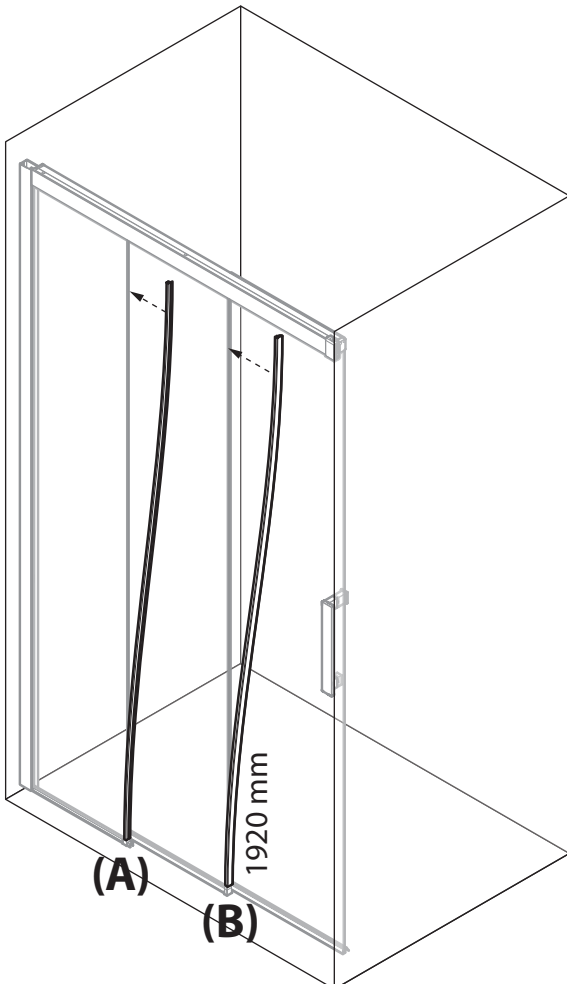
# 14



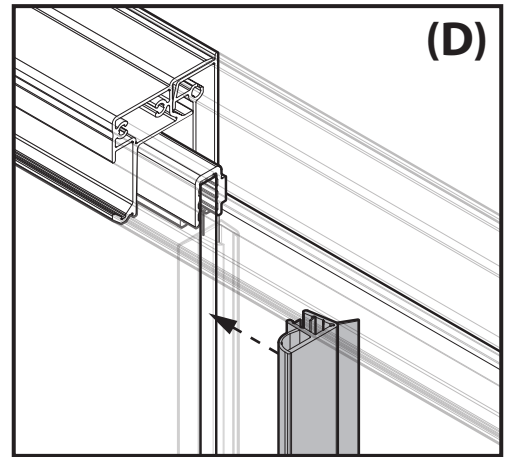
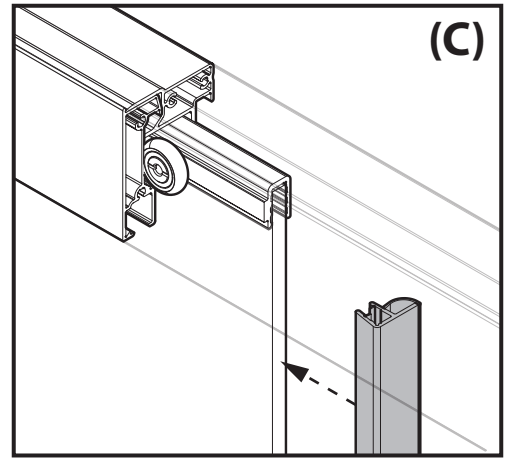
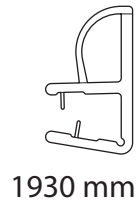
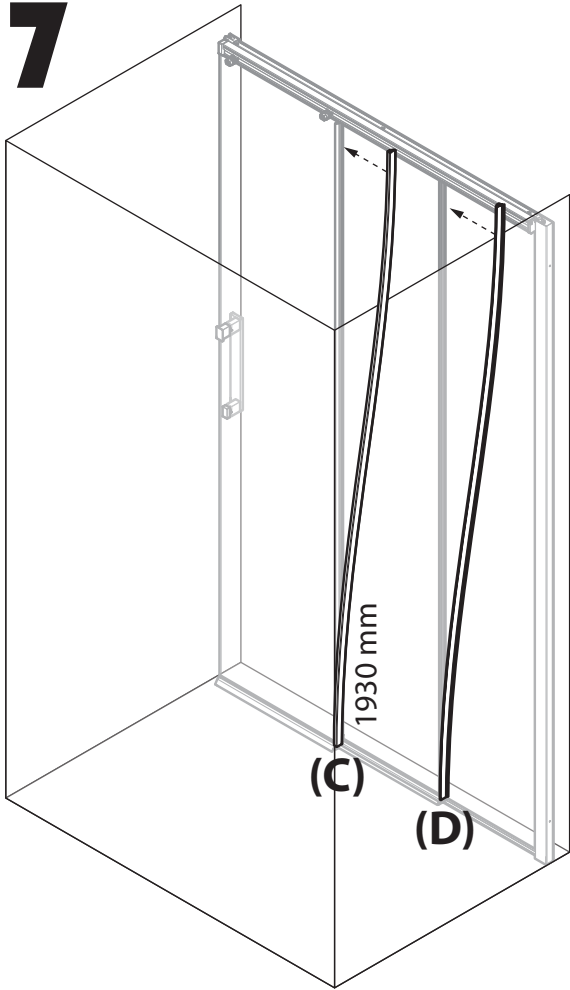
# 15



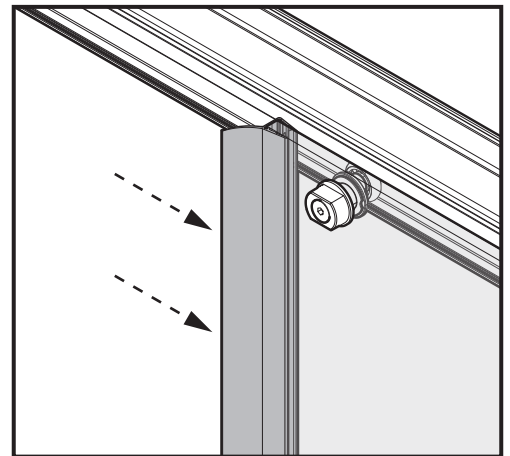
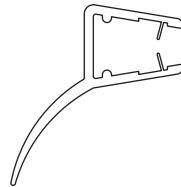
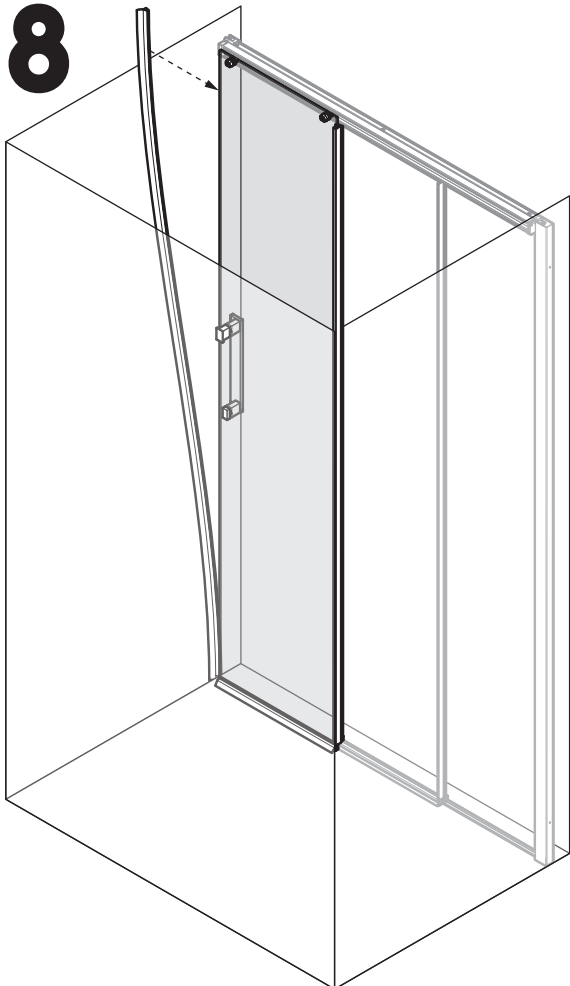
# 16



# 17

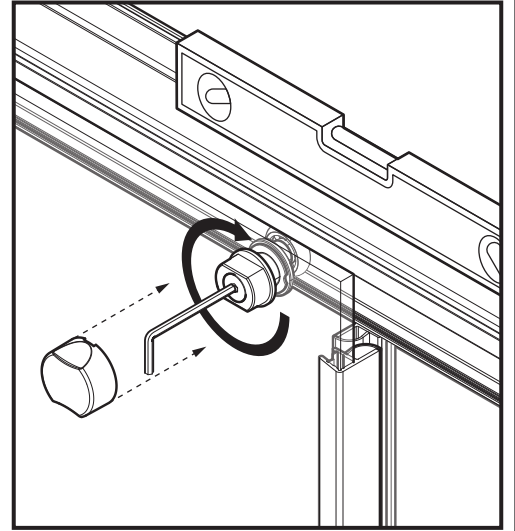
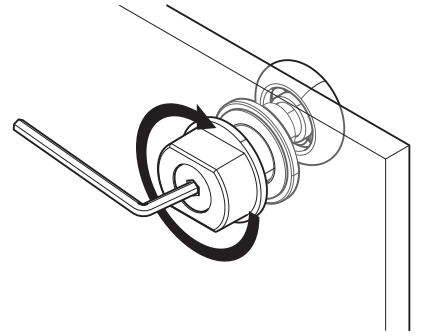
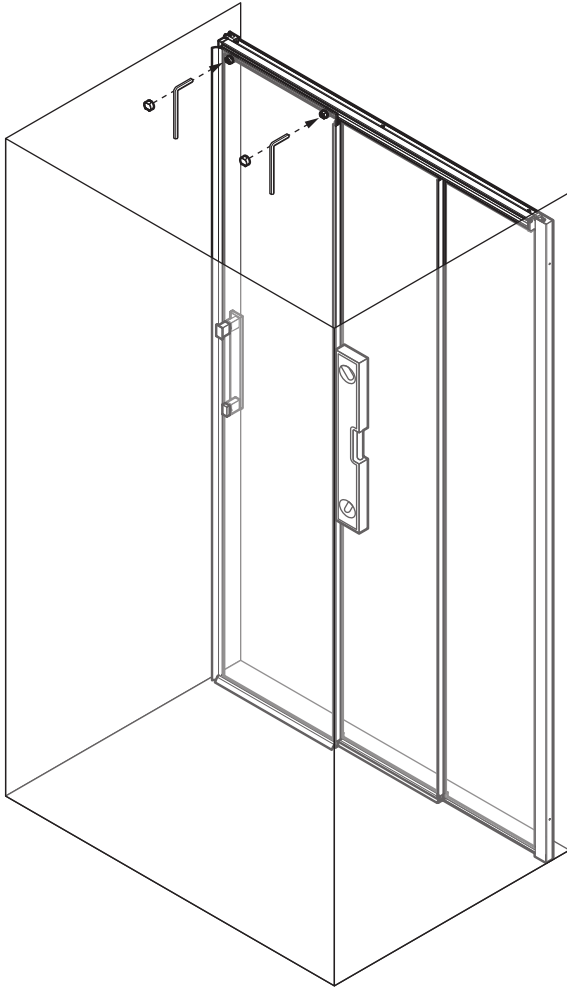


# 18

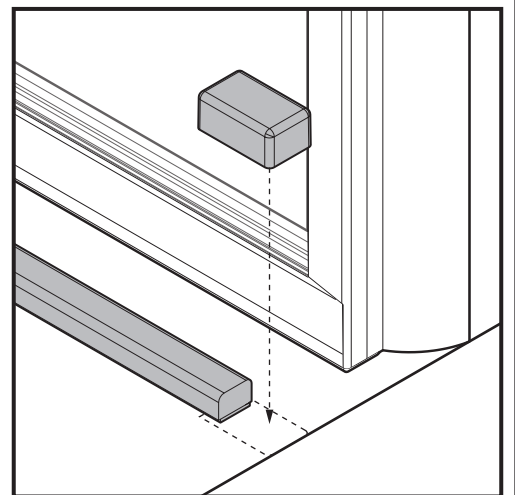
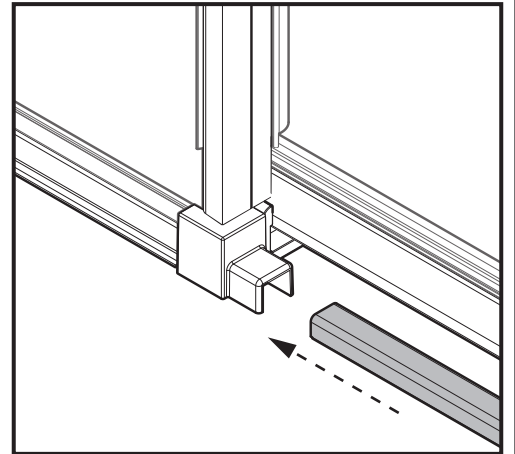
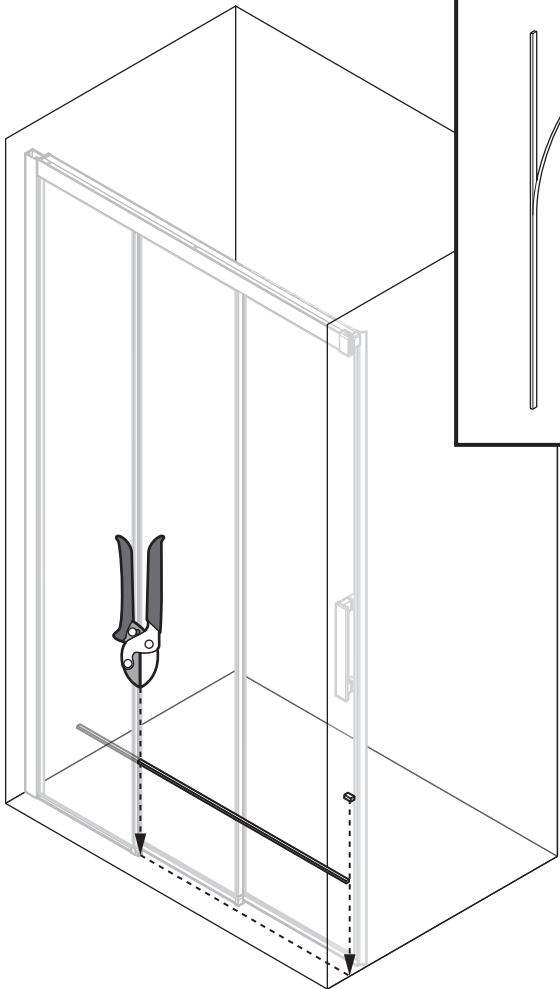




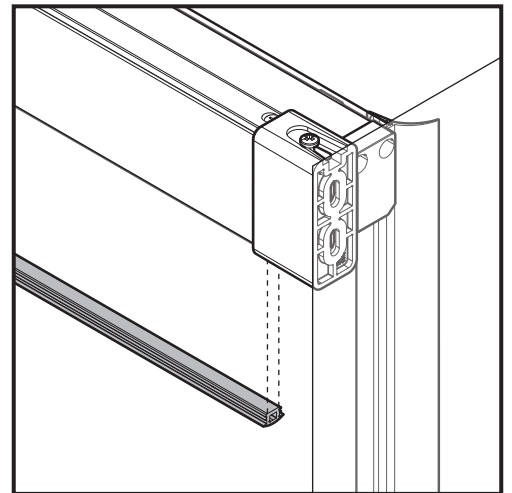
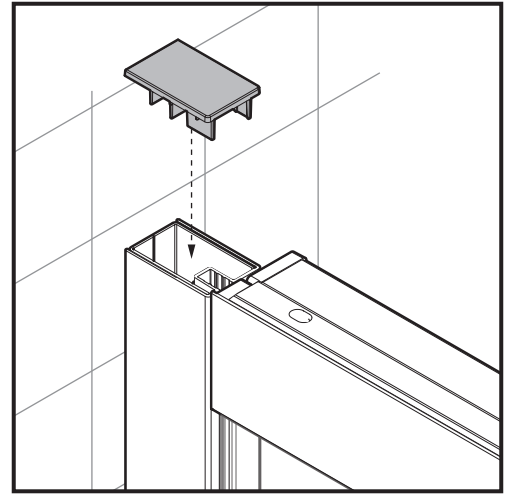
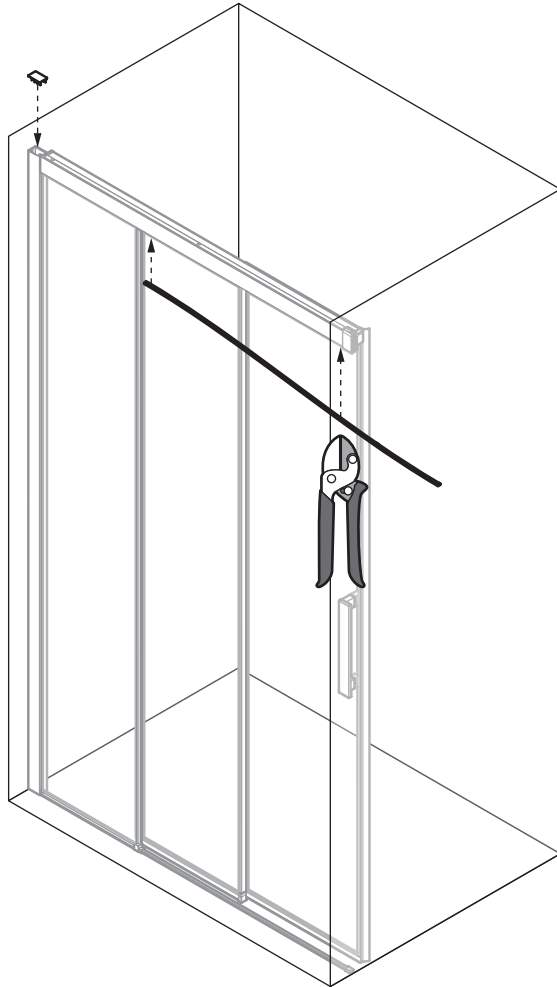
# 19



# 20



# 21



# 22

