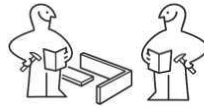
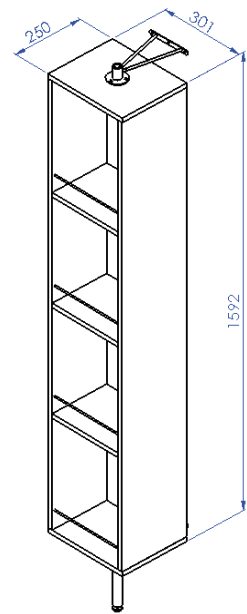
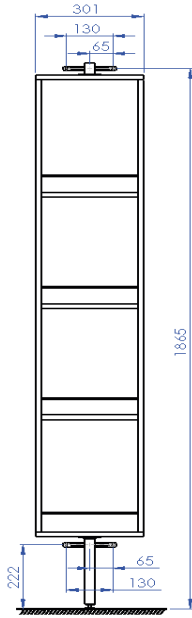


Psyché

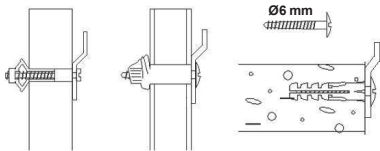
Roterende Kolom - Rotating column



F **FIXATIONS**
Les fixations à utiliser sont en fonctions du mur;
B elles ne sont pas livrées avec le meuble.

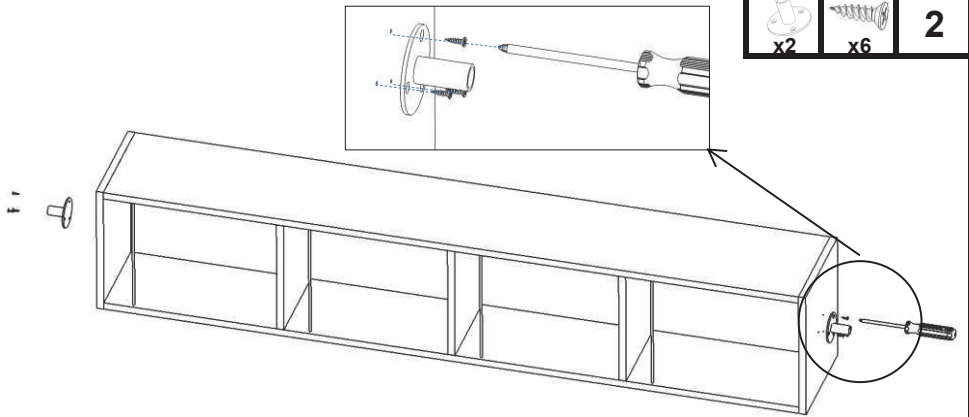
B **BEVESTIGINGEN**
De te gebruiken schroeven en pluggen zijn afhankelijk van
NL de muur waarop het meubel wordt aangebracht en
worden derhalve niet meegeleverd.

G **FIXATIONS**
The fixations to use depend of the type of support (wall) ;
they are not delivered with the furniture.



1

2

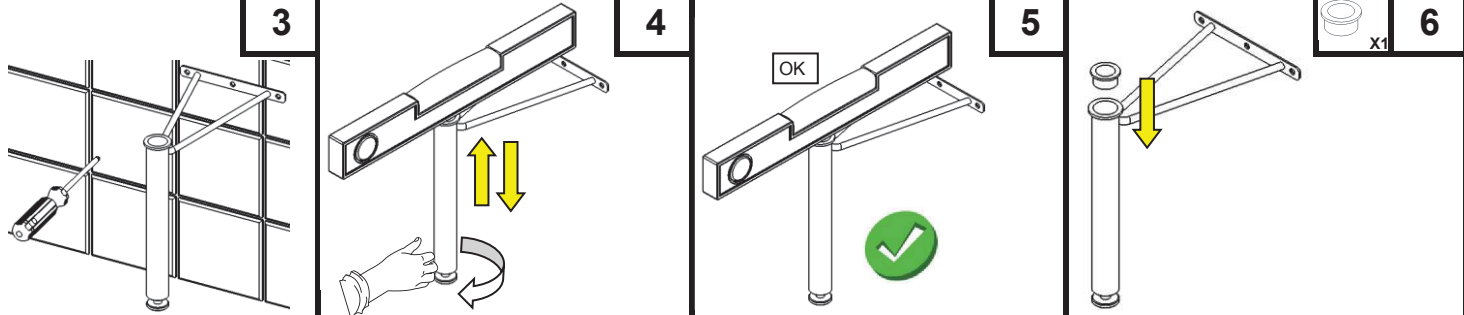


3

4

5

6



7

8

9

