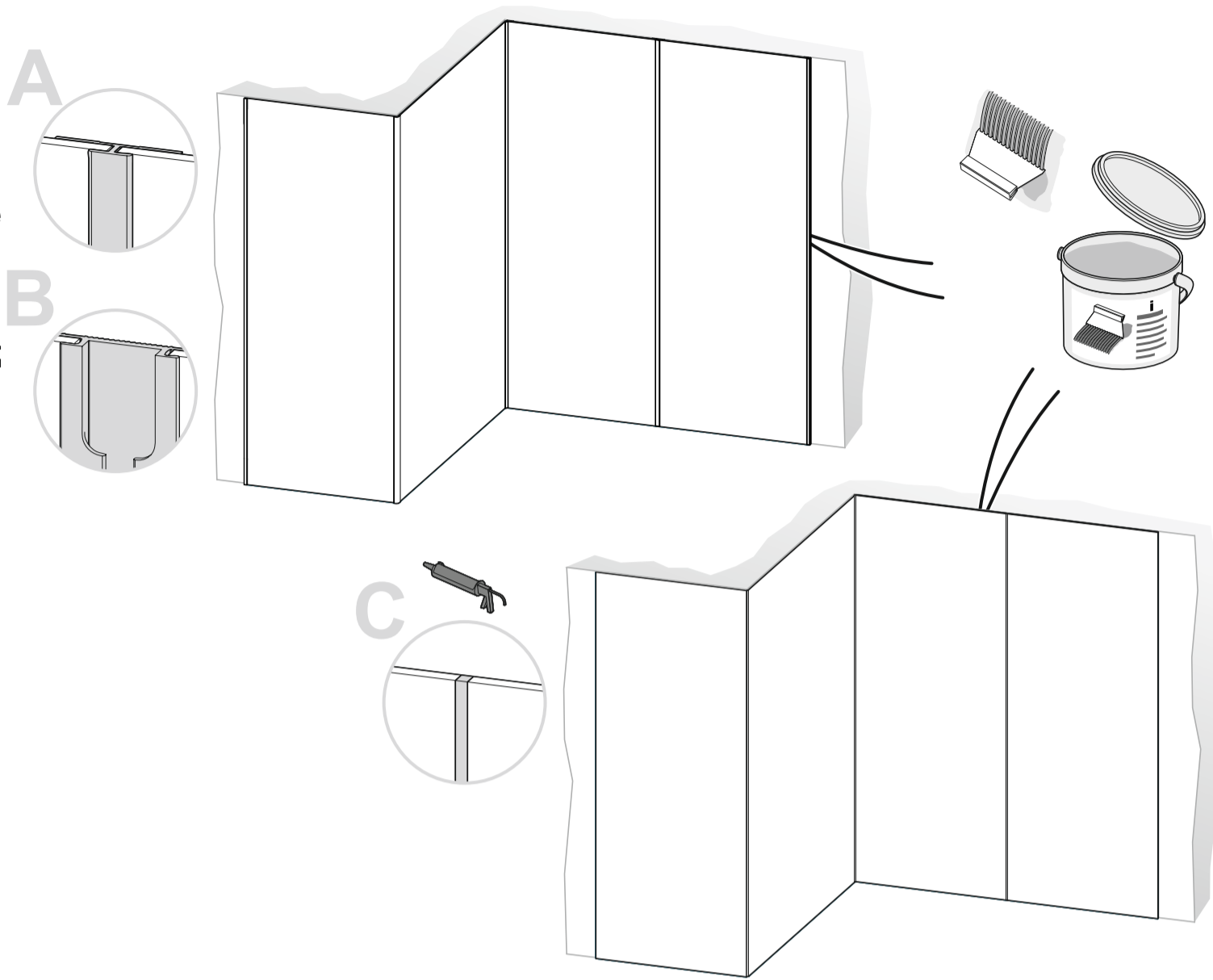


# Montageanleitung

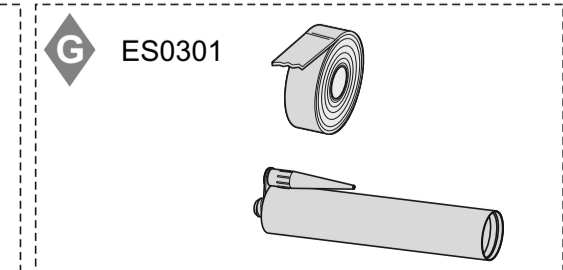
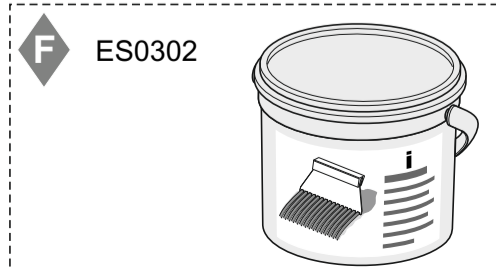
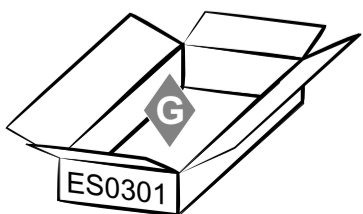
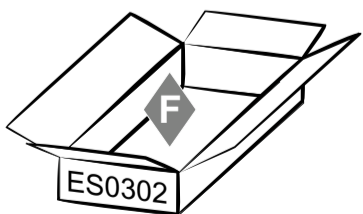
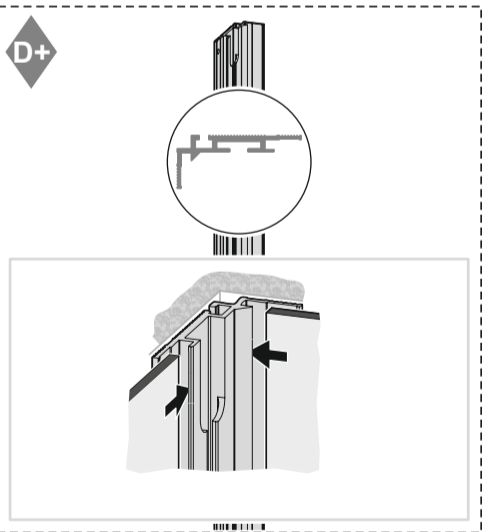
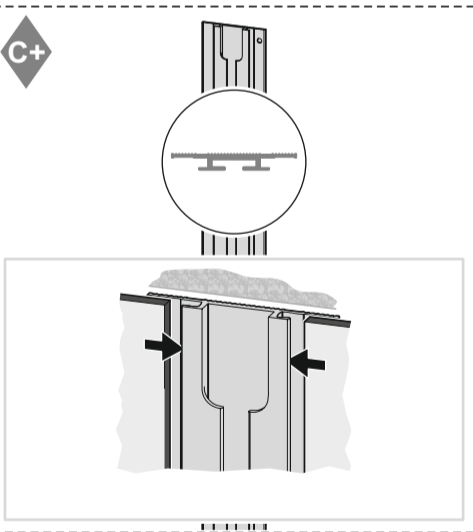
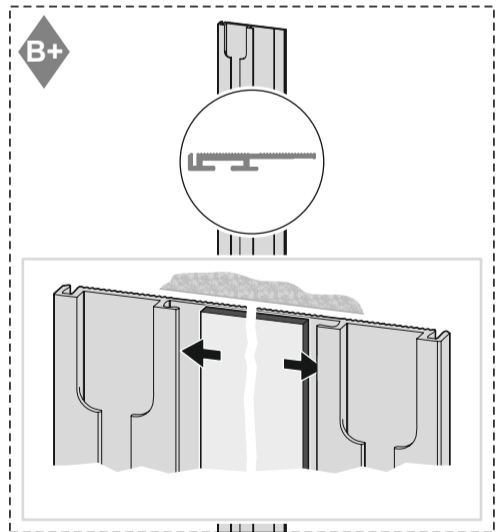
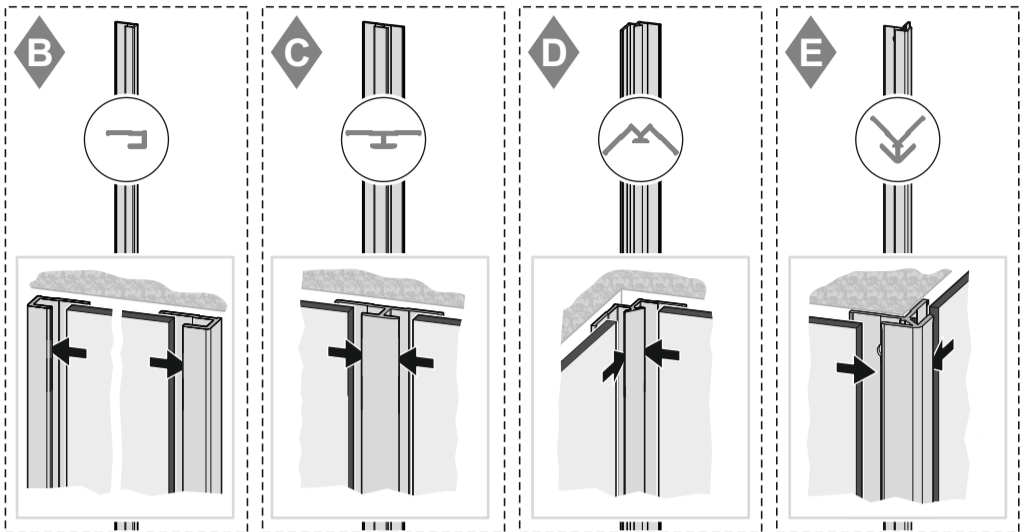
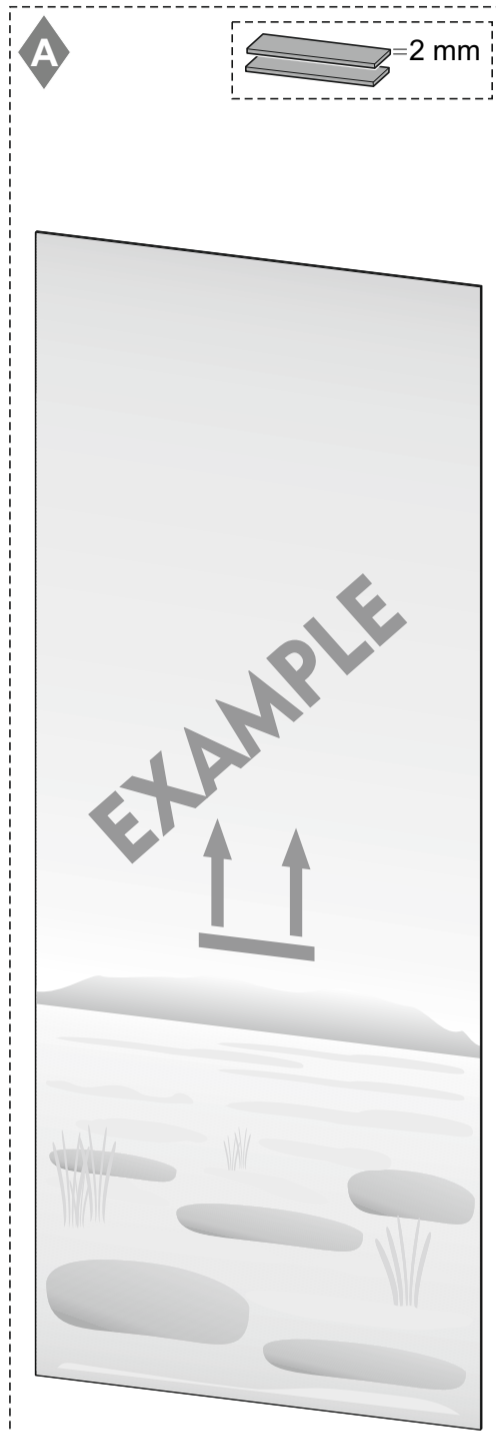
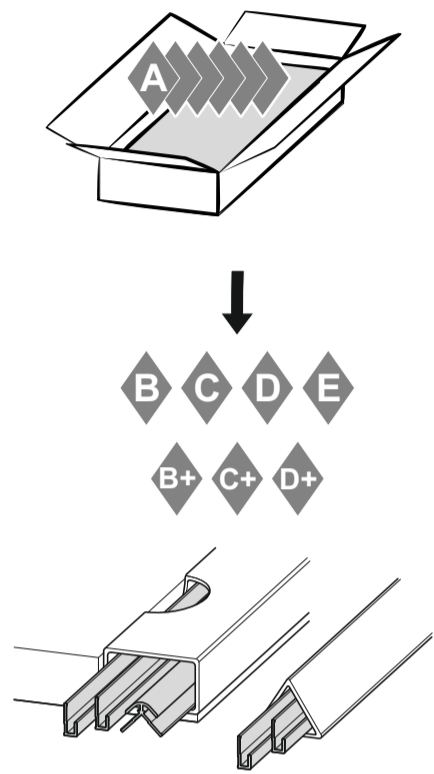
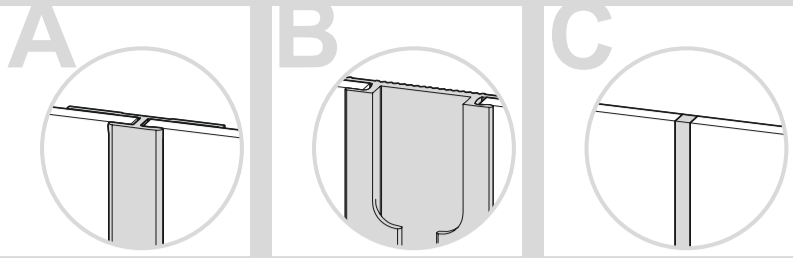
- CN** 安装说明
- CRO** Upute za ugradnju
- CZ** Návod k instalaci
- DK** Montagevejledning
- E** Instrucciones de montaje
- F** Instructions de montage
- GB** Installation instructions
- GR** Οδηγία συναρμολόγησης
- H** Szerelési utasítás
- I** Istruzioni di montaggio
- NL** Montagehandleiding
- NO** Installasjonsanvisning
- P** Instrução de montagem
- PL** Instrukcja montażu
- ROM** Instrucțiuni de montare
- RU** Указания по установке
- S** Monteringsanvisning
- SER** Uputstvo za montažu
- SF** Asennusohje
- SK** Návod na montáž
- SLO** Navodila za montažo
- TR** Montaj talimatı

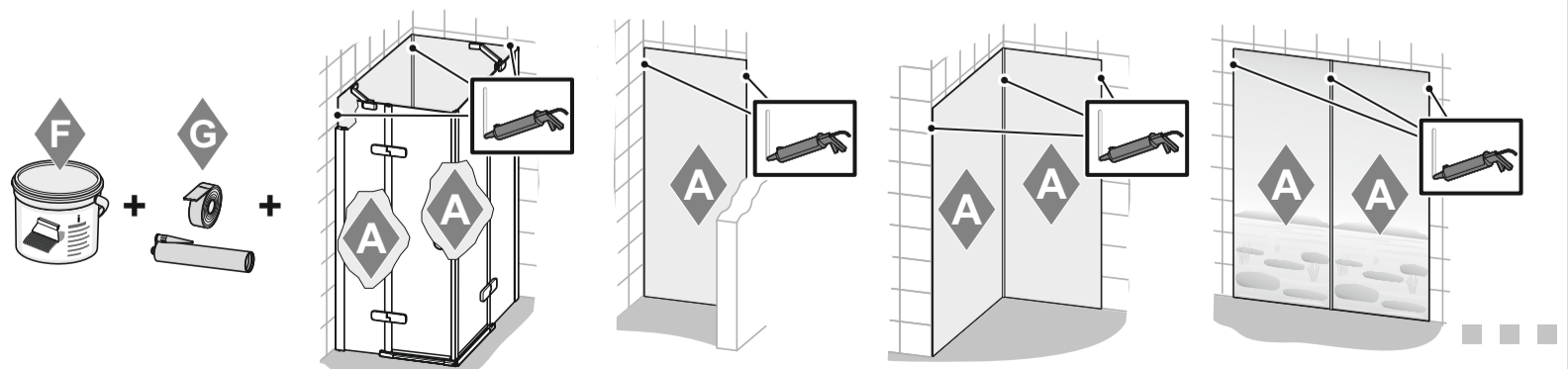
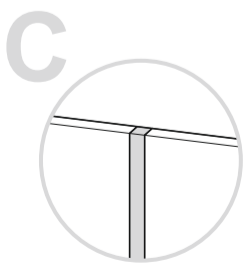
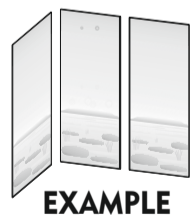
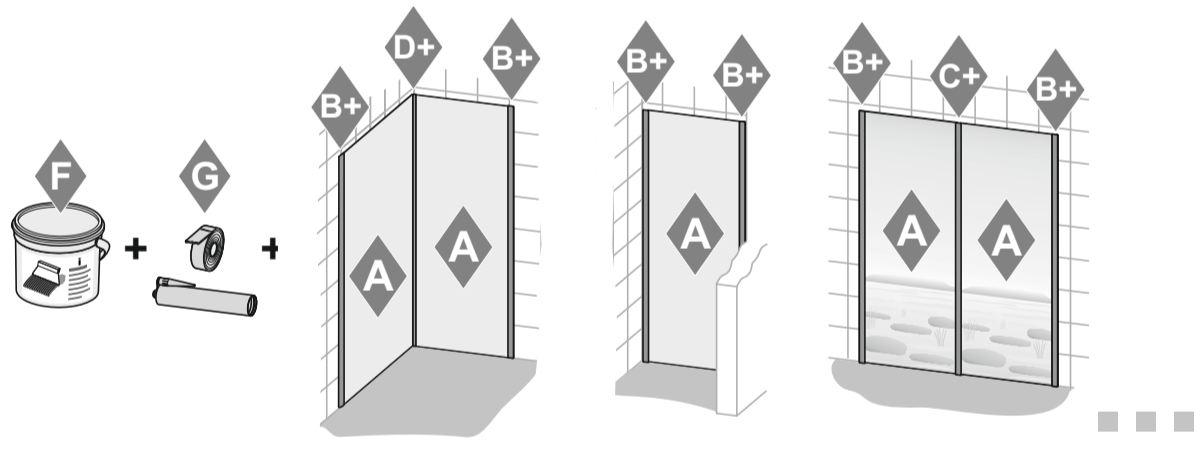
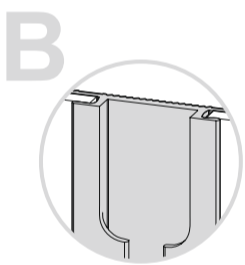
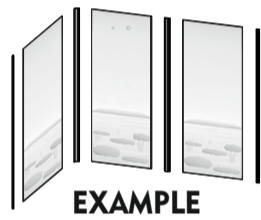
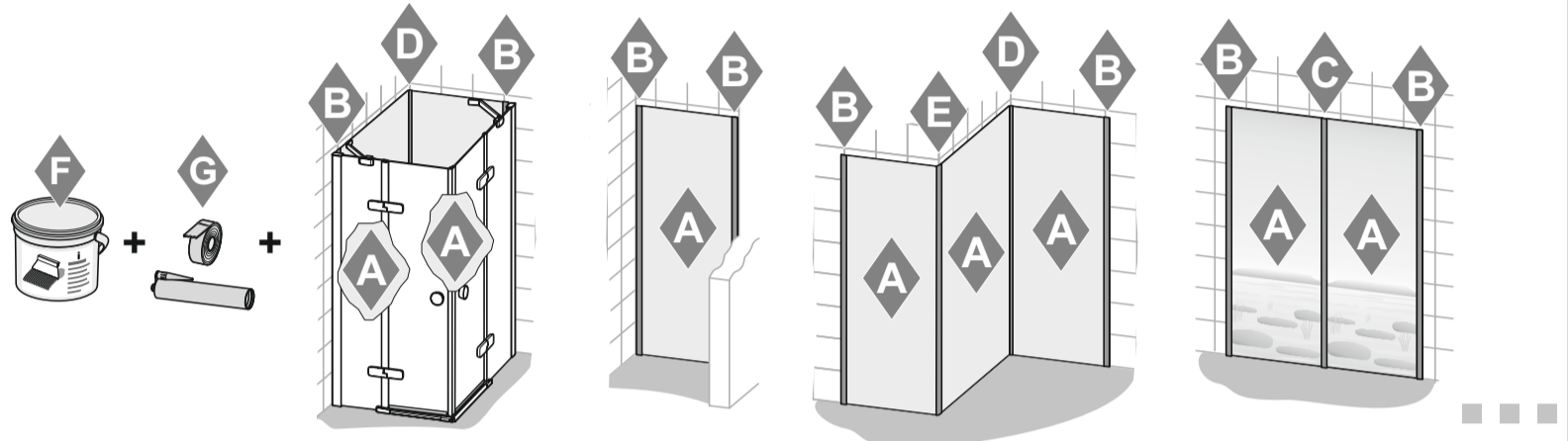
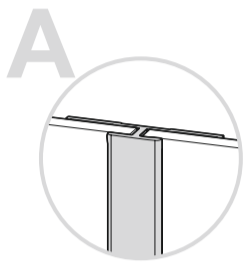
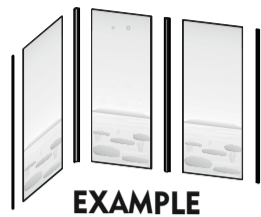
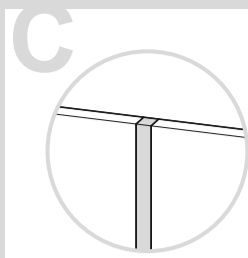
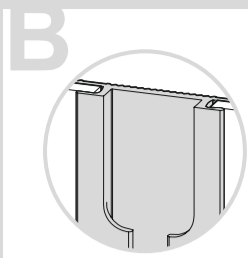
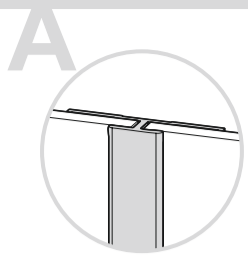


- D** **Wichtiger Hinweis:**  
Bitte prüfen Sie die Produkte vor dem Einbau auf Transportschäden und Vollständigkeit. Nach dem Einbau können Beanstandungen nicht mehr anerkannt werden.
- 重要提示:**  
请在安装之前检查产品是否有运输损坏以及货物是否完整。安装之后才提交的投诉不予受理。
- Važna napomena:**  
Provjerite potpunost proizvoda i moguća oštećenja pri transportu prije ugradnje. Nakon ugradnje ne možemo više priznati reklamacije.
- Důležité upozornění:**  
Zkontrolujte před instalací, jestli tyto produkty nebyly při přepravě poškozeny a jestli jsou úplné. Po instalaci již nemohou být reklamace uznány.
- Viktig oplysning:**  
Kontrollér produktene for transportskader og om alt er der, før de monteres. Reklamationer kan ikke gøres gjeldende etter monteringen.
- Nota importante:**  
Antes del montaje, compruebe la integridad del producto y que este no haya sufrido daños durante el transporte. Después del montaje no se admitirán reclamaciones.
- Remarque importante:**  
Avant le montage, vérifiez que les produits n'ont subi aucun dommage pendant le transport et que rien ne manque. Après le montage, aucune réclamation ne pourra plus être prise en compte.
- Important information:**  
Please check the products for transport damage and completeness prior to installation. Complaints cannot be accepted after installation.
- Σημαντική υπόδειξη:**  
Ελέγξτε τα προϊόντα πριν από την τοποθέτηση για τυχόν ζημιές κατά τη μεταφορά και ως προς την πληρότητά τους. Μετά την τοποθέτηση, δεν αναγνωρίζονται πλέον παράπονα.
- Fontos tudnivaló:**  
Kérjük, beszerelés előtt ellenőrizze a terméket, hogy a szállítási közben nem sérült-e meg, illetve hogy hiánytalan-e csomag. Beszerelés után nem fogadjunk reklamációkat.
- Avviso importante:**  
Prima del montaggio controllare che i prodotti non presentino danni di trasporto e siano completi. Dopo il montaggio non potranno più essere riconosciuti reclami.
- Belangrijk:**  
Controleer de producten voor het inbouwen op transportschade en volledigheid. Na het inbouwen kunnen klachten niet meer in behandeling worden genomen.
- Viktig informasjon:**  
Før du starter monteringen, kontroller om produktet er utsatt for transportskade og sjekk at det ikke mangler noen deler. Reklamasjoner kan ikke godkjennes etter monteringen.
- Indicação importante:**  
Antes da montagem verifique se os produtos apresentam danos de transporte e se estão completos. Depois da montagem não se aceitam reclamações.
- Ważna wskazówka:**  
Przed montażem sprawdźć produkty, czy nie wykazuje uszkodzeń spowodowanych transportem i czy są kompletne. Szkody zgłaszane po zamontowaniu nie będą uznawane.
- Instrucțiune importantă:**  
Înainte de montare vă rugăm să inspectați produsele cu privire la integritate și la eventualele deteriorări produse în urma transportului. După efectuarea montării nu se mai admit reclamații.
- Важная информация:**  
Перед монтажом проверьте сохранность изделий после транспортировки, а также их комплектность. После монтажа претензии не принимаются.
- Viktig h nvisning:**  
Kontrollera att produkterna  r fullst ndiga och fria fr n transportskador f re installation. Reklamationer godtas inte efter installation.
- Važna napomena:**  
Molimo vas, pre ugradnje proverite da li su proizvodi oštećeni prilikom transporta i da li su kompletni. Nakon ugradnje reklamacije neće biti uvažene.
- T rke  ohje:**  
Tarkasta tuotteet ennen asennusta, onko niiss  kuljetusvaurioita ja ovatko ne t ydellissii. Reklamaatioita ei hyv ksyt  en   asennuksen j lkeen.
- D ležit  upozornenie:**  
Prosím skontrolujte v robky pred mont žou na škody, ktoré vznikli pri preprave a na kompletnosť. Po mont ži sa nem žu viac uznať reklamacie.
- Važen nasvet:**  
Prosimo, da izdelke pred vgradnjo preverite, ali so poškodovani in popolni. Po vgradnji reklamacij ne sprejemamo ve .
-  nemli a ıklama:**  
L tfen  r nleri montajdan  nce nakliye hasarları ve eksiksizlik konusunda kontrol edin. Montajdan sonra bildirilen şikayetler artık kabul edilemez.

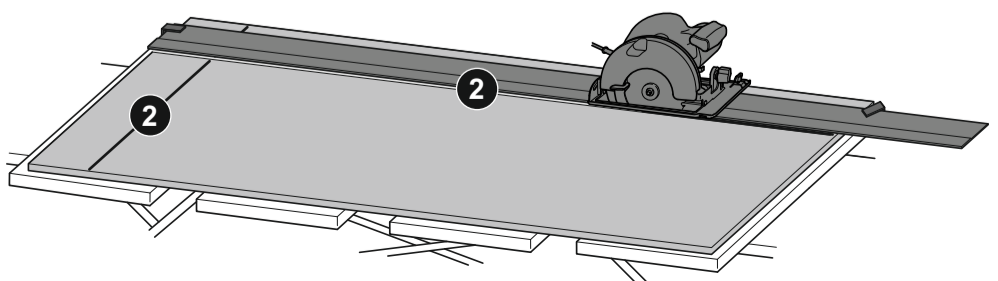
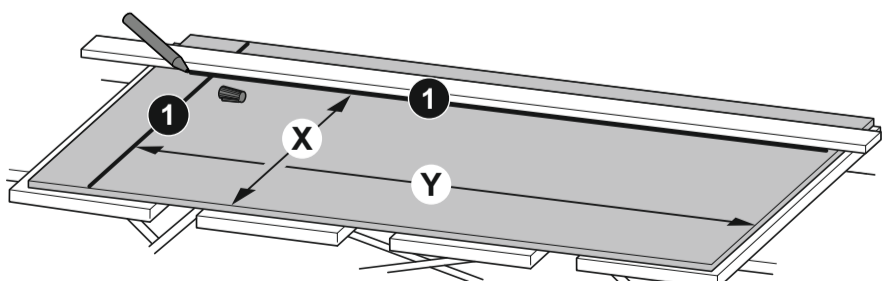
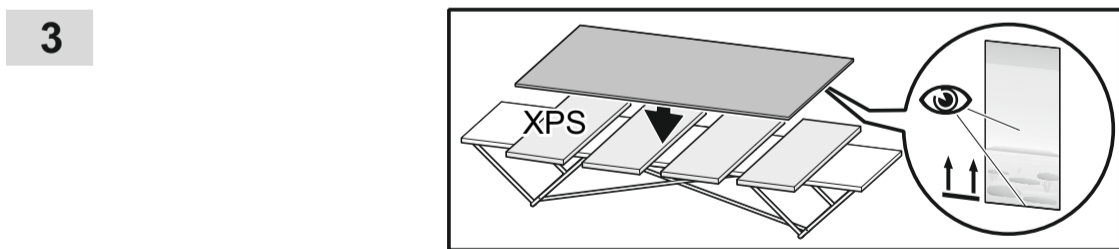
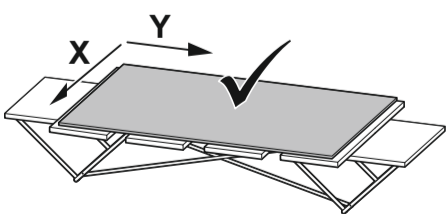
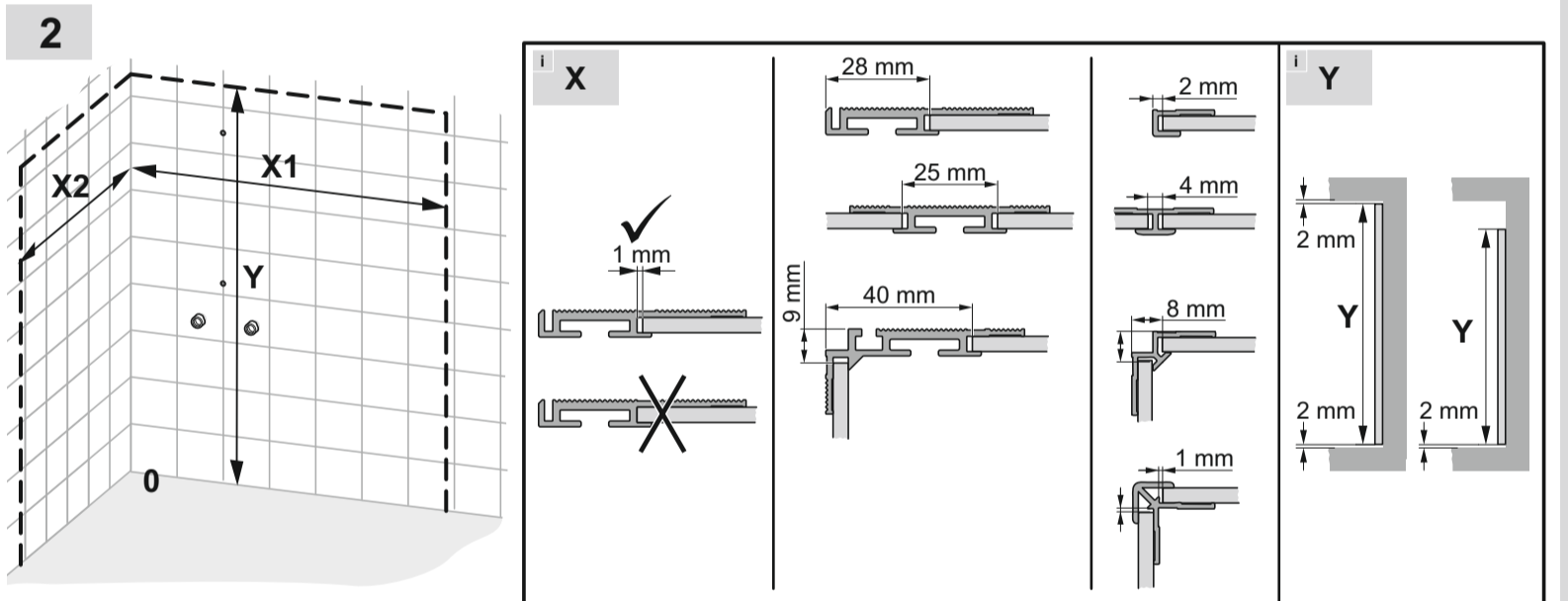
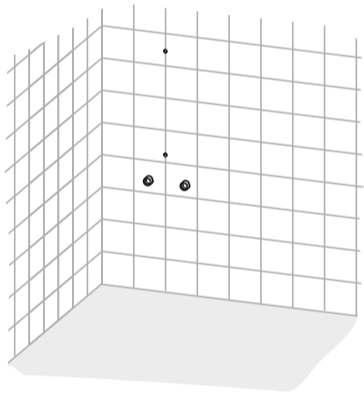
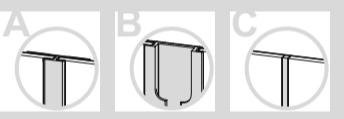
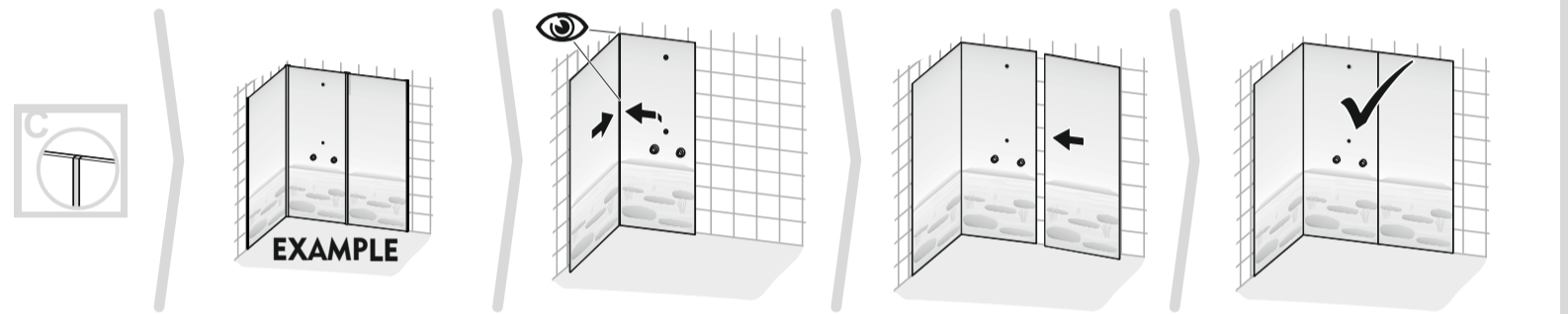
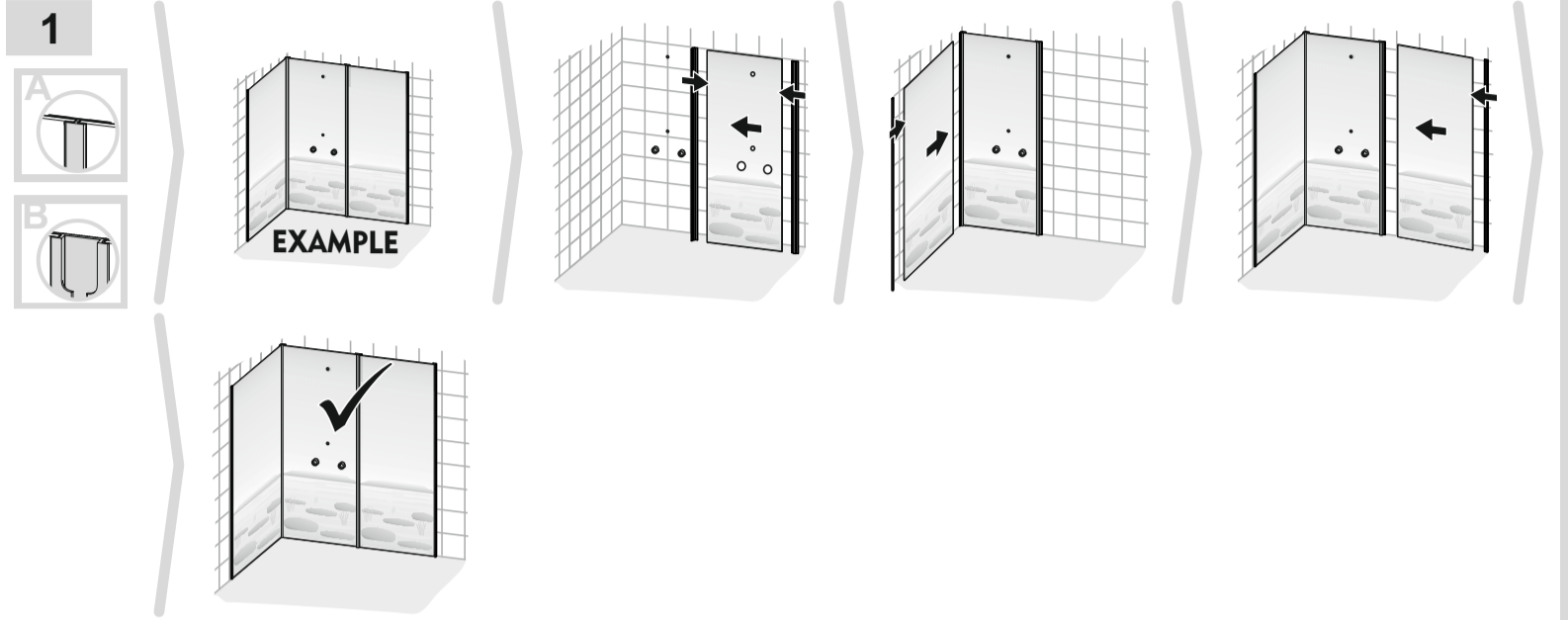
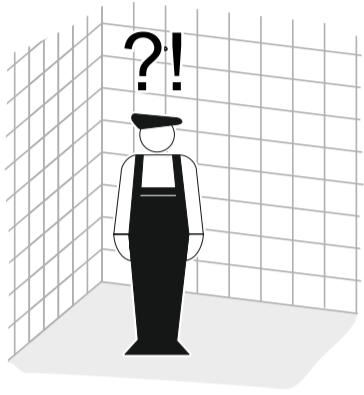
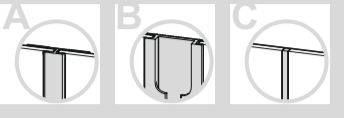
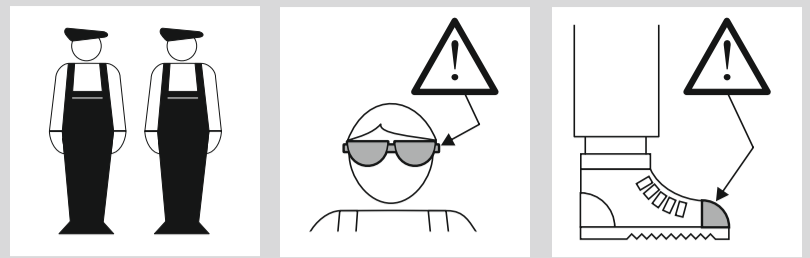
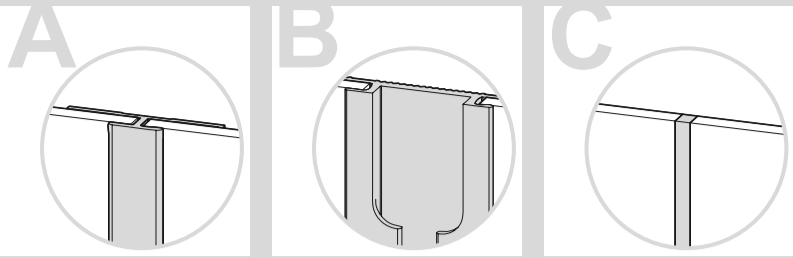
- Sicherheitshinweis:**  
Die Installation ist durch einen Fachmann durchzuf hren. Einscheibensicherheitsgl ser d rfen nachtr glich nicht bearbeitet werden. Bitte stets die Kanten der Scheiben und R ckw nde sch tzen, z.B. beim Abstellen Holz oder Pappe als Unterlage benutzen.
- 安全提示:**  
安装工作应由一名专业人员进行。单片安全玻璃不可事后再进行加工处理。请务必保护玻璃板和后壁的边缘，比如将其放置在木头或纸板垫底上。
- Sigurnosna napomena:**  
Ugradnju treba obaviti stručnjak. Jednstruka zaštitna stakla ne smiju se kasnije dodatno obrađivati. Uvijek zaštitite rubove ploča i stražnjih stijinki, npr. pri odlaganju kao podlošku upotrijebite drvo ili karton.
- Bezpečnostní pokyny:**  
Instalace musí být provedena odborným pracovníkem. Bezpečnostní skla se nesmí dodatečně opracovávat. Chraňte st le hrany sklen ných tabulí a zadn  st ny, např. použitím d veva nebo lepenky jako podklad při odstavení.
- Sikkerhedsoplysning:**  
F  produkterne installeret af en fagmand. Enkeltlagsglas m  ikke bearbejdes. Beskyt altid glassenes og bagv ggenes kanter, f.eks. ved at l gge tr  eller pap under, n r produktet l gges til side.
- Reglamento de seguridad:**  
El producto debe ser instalado por un especialista. No est  permitido el tratamiento posterior de los cristales de seguridad monocapa. Proteja siempre los bordes de los cristales y paredes traseras, por ejemplo colocando madera o cart n como base.
- Remarques concernant la s curit :**  
L'installation doit  tre effectu e par un professionnel. Les vitrages en verre de s curit  ne doivent pas  tre modifi s ult rieurement. Toujours prot ger les ar tes des vitres et des panneaux en verre, en les posant par ex. sur du bois ou du carton.
- Safety information**  
Installation must be carried out by a specialist. Subsequent processing of single-pane safety glass is not permitted. Please protect the glass panel edges and rear panels at all times and use wood or cardboard as an underlay when putting them down, for example.
- Υπόδειξη ασφαλείας:**  
Η εγκατάσταση π ρειται να διενεργηθεί από ειδικ . Απαγορεύεται η εκ των υστ ρων επεξεργασία των μονών τζαμιών ασφαλείας. Προστατεύετε πάντα τις  κρες των τζαμιών και τα πίσω τοιχώματα, π.χ. κατά την τοποθέτηση χρησιμοποιείτε  ξίλο ή χαρτόνι ως βάση.
- Biztons gi tudnival k:**  
A beszerel st szakember v gezze. Az egy elemb l  ll  biztons gi  vegeket tilos ut lag megmunk lni. K rj nk, mindig v djde a lapok  s a h ts   vegfalak  leleit, pl. fel llit skor haszn ljon al t tk nt fadarabot vagy kartonpapirt.
- cenno sulla sicurezza:**  
L'installazione deve essere eseguita da personale esperto. Non   lecito eseguire lavori successivi sui vetri di sicurezza a lastra singola. Proteggere sempre i bordi dei vetri e le pareti posteriori, ad esempio utilizzando del legno o della carta come appoggio delle lastre messe da parte.
- Veiligheidsvoorschrift:**  
De installatie dient te worden uitgevoerd door een deskundige. Enkel veiligheidsglas mag achteraf niet bewerkt worden. Steeds de kanten van de ruiten en de achterwanden beschermen, bijv. bij het neerzetten hout of karton als ondergrond gebruiken.
- Sikkerhetsinformasjon:**  
Installasjonen skal utf res av fagfolk. Sikkerhetsglass med  n rute m  ikke bearbeides i ettertid. Beskytt alltid kantene til rutene og bakv ggene, bruk f.eks. tre eller papp som underlag n r du setter dem fra deg.
- Indica o de seguran a:**  
A instala o deve ser feita por um especialista. Os vidros de seguran a n o devem ser trabalhados ulteriormente. Proteger sempre os cantos dos vidros e dos pain is traseiros utilizando, por exemplo, madeira ou cart o como base.
- Wskaz wki bezpiecze stwa:**  
Montaჟ musi by  wykonywany przez specjalist . P zniejsza obr bka szyb z jednowarstwowego szkła hartowanego jest niedozwolona. Zawsze chroni  kraw dzie szyb i ścianek tylnych, np. przy odstawianiu uჟy c podklatki z drewna lub kartonu.
- Instrucțiune de siguranță:**  
Instalarea trebuie efectuat  de un specialist. Nu este permis  o prelucrare ulterioar  a panourilor din geam securizat. V  rug m s  protejați  ntotdeauna muchiile geamurilor și panourilor inferioare, de exemplu, utilizați lemn sau carton ca suport la așezarea acestora.
- Информация по безопасности:**  
Монтаж должен производиться специалистом. Ударопрочные безосколочные стекла не требуют дополнительной обработки. Обеспечивайте постоянную защиту кромок стекол и задних стенок, например, всегда устанавливайте их на брус или картон.
- S kerhetssupplysning:**  
Installation ska genomf ras av fackman. S kerhetsglasskivorna f r inte bearbetas i efterhand. Skydda kanterna p  skivorna och bakv ggarna genom att till exempel anv nda tr  eller papper som underl gg innan du st ller ned dem.
- Mere opreza:**  
Instaliranje treba da izvrši stručno lice. Sigurnosna stakla se ne smeju naknadno modifikovati. Uvek zaštitite stakla i zadnje zidove, npr. prilikom odlaganja koristite drvo ili karton kao podlogu.
- Turvallisuusohje:**  
Asentajan t ytyy olla ammatihenkil . Yksilaisasia varmuuslaseja ei saa k sitell  j lkik teen. Suojaa aina lasien ja taustojen reunat esim. k yt  puu- tai pahvialustaa alas laskettaessa.
- Bezpečnostn  pokyny:**  
Instal ciu je potrebn  previesť prostrednictvom odbornika. Jednotabuľov  bezpečnostn  skl  sa nesm  dodato ne obr bať. Prosím neust le chr niť hrany skiel a zadn  steny, napr. pri odstavien  pouჟiť drevo alebo lepenku ako podklad.
- Vamosn i nasveti:**  
Vgradnjo mora opraviti strokovnjak. Enoplastnih varnostnih stekel naknadno ni dovoljeno obdelovati. Vedno pazite na robove stekel in zadnjih sten, pri odlaganju na tla jih na primer podloჟite z lesom ali kartonom.
- Emniyet a ıklaması:**  
Kurulum  alıřması bir uzman tarafından ger ekleřtirilmelidir. Tek katmanlı emniyet camlarının  zerinde sonradan iřlem yapılması yasaktır. L tfen her zaman cam kenarlarını ve arka y zleri koruyun;  rneĐin  r n  yere koyarken altlık olarak mukavva veya ahřap bir malzeme kullanın.

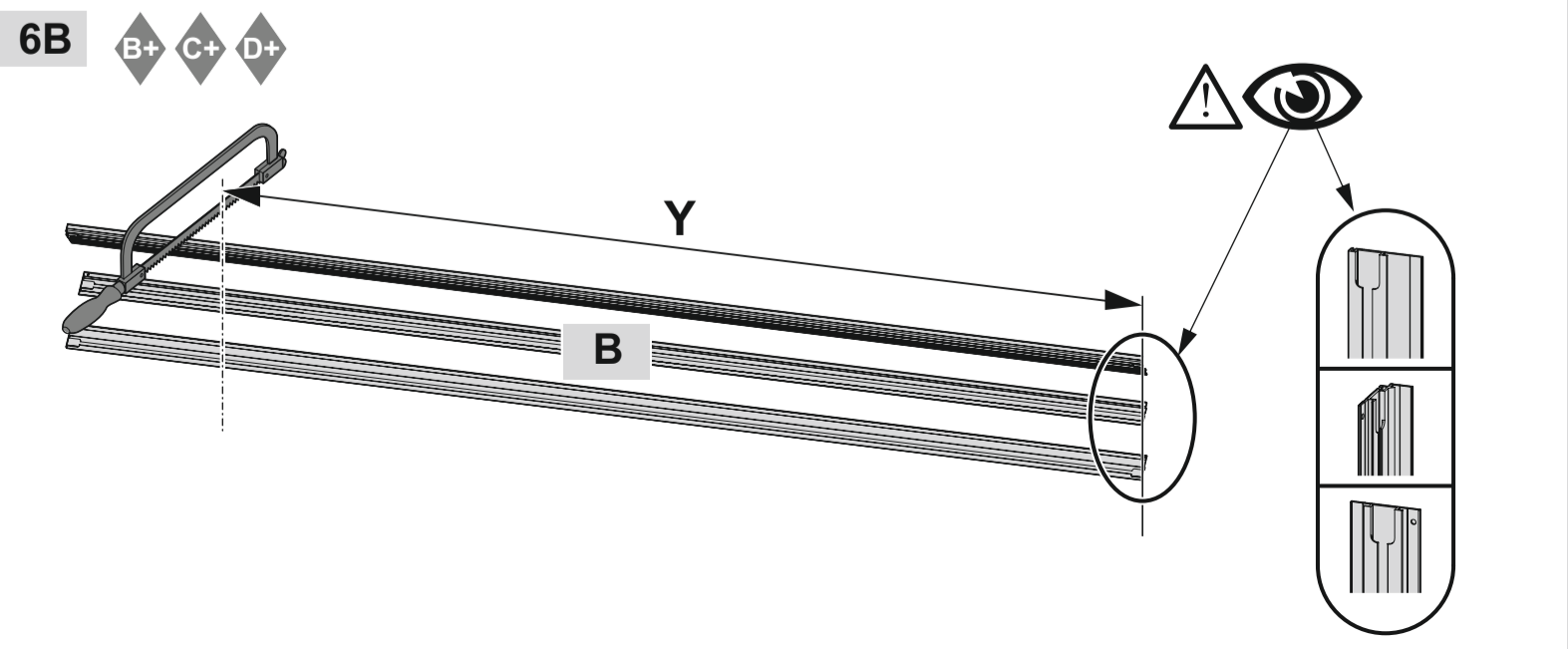
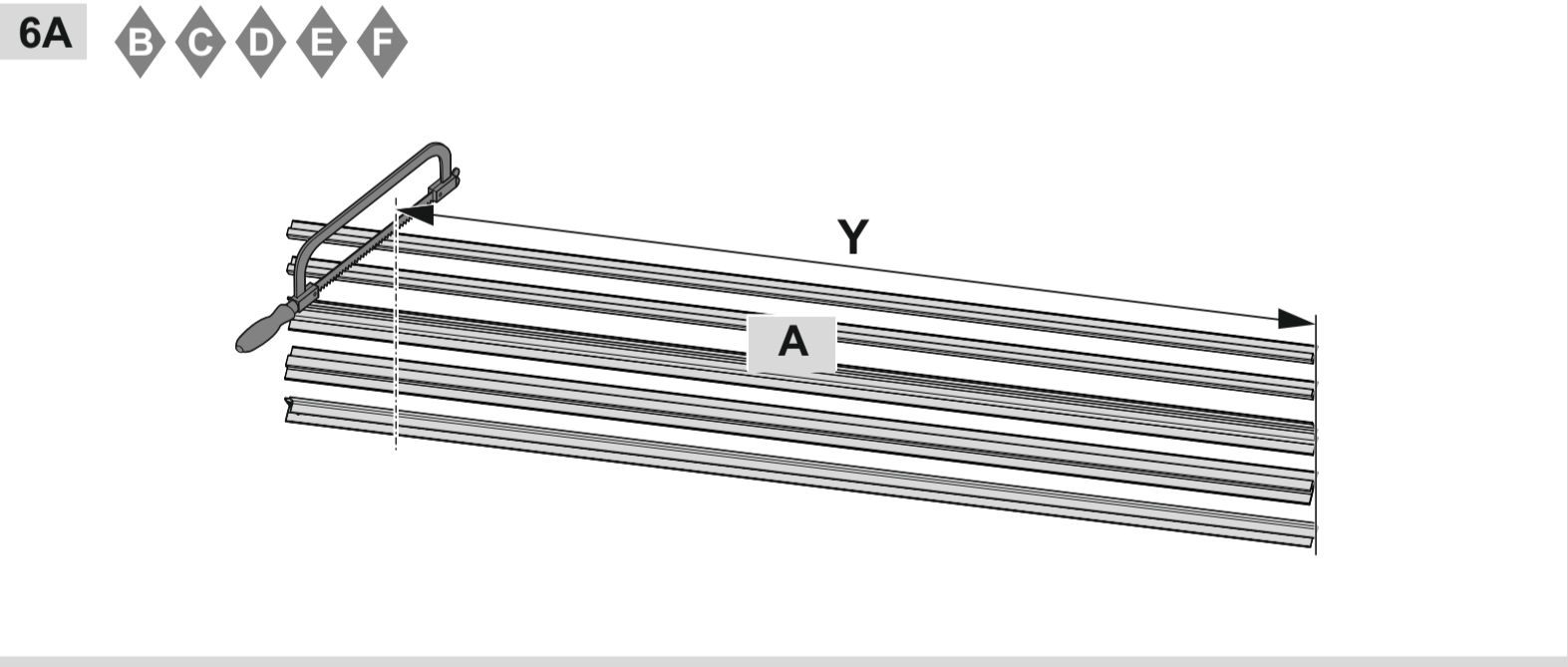
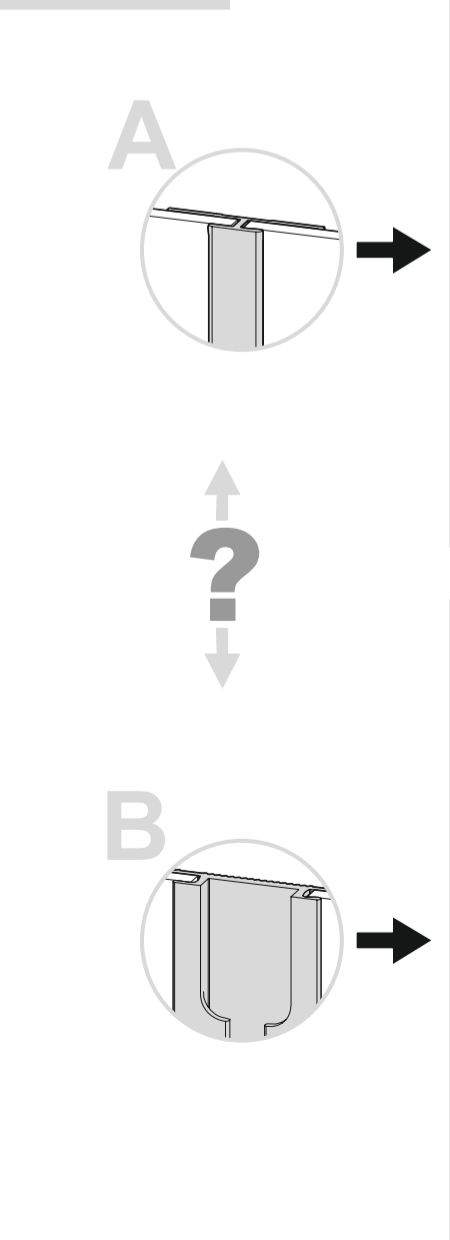
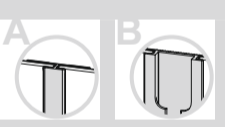
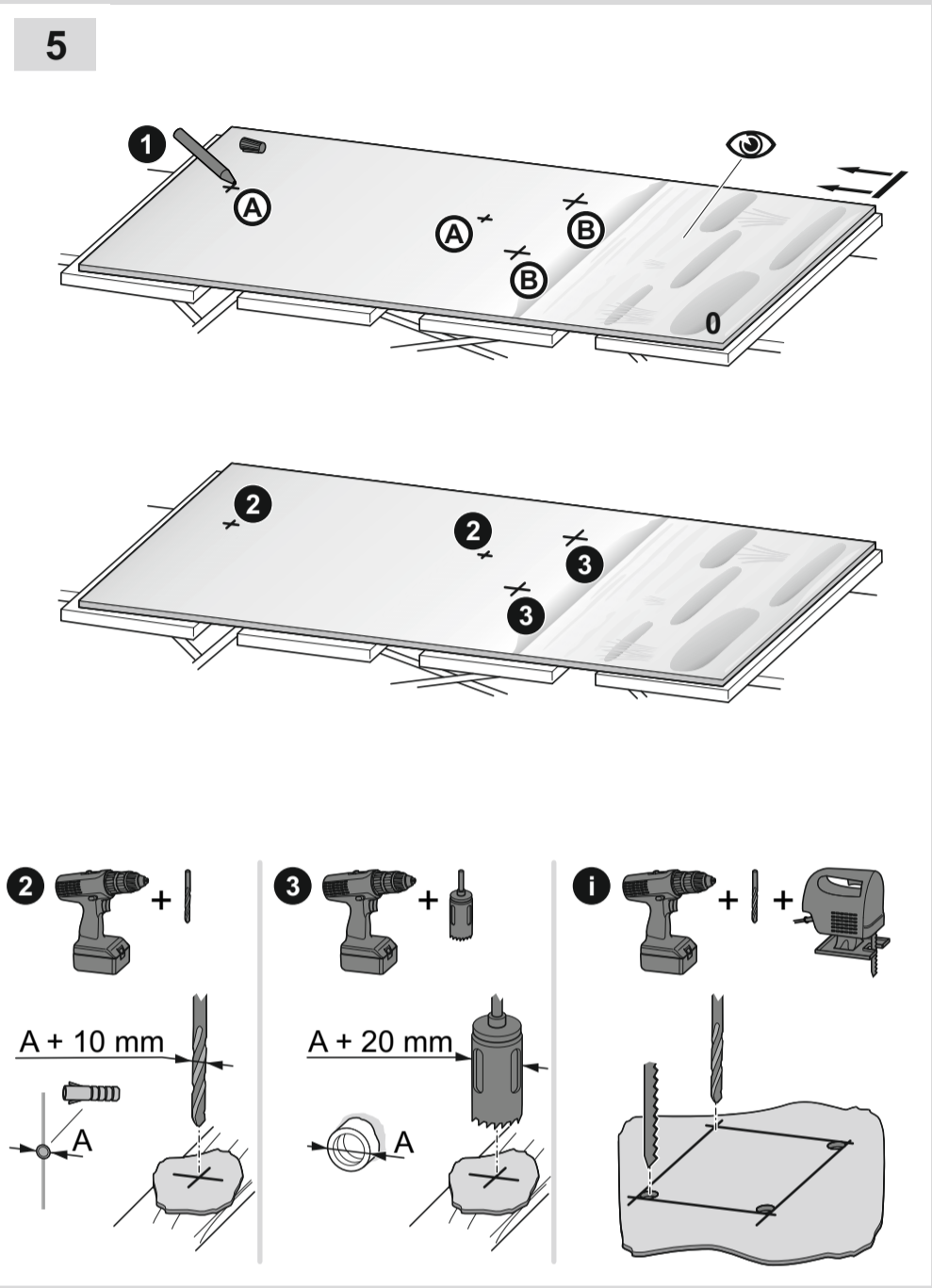
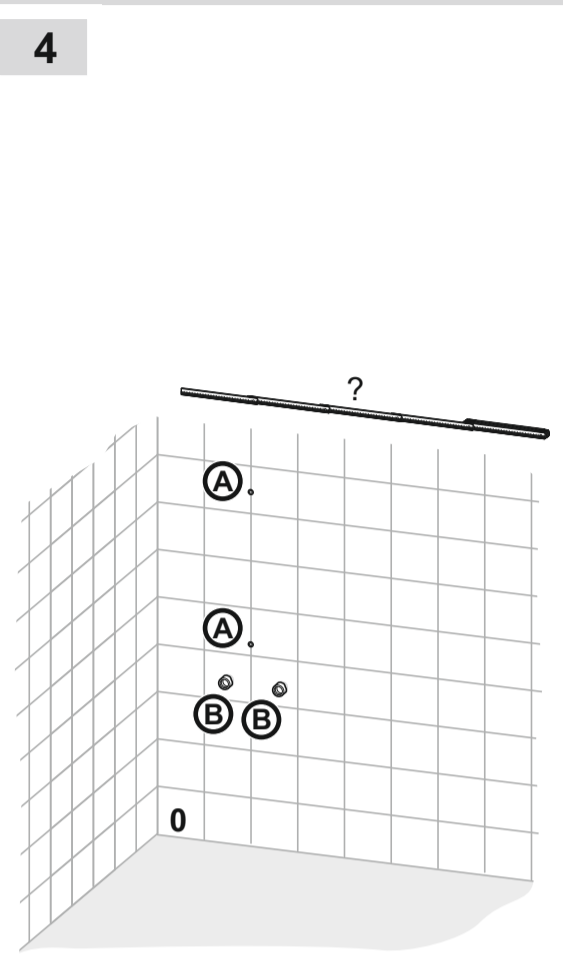
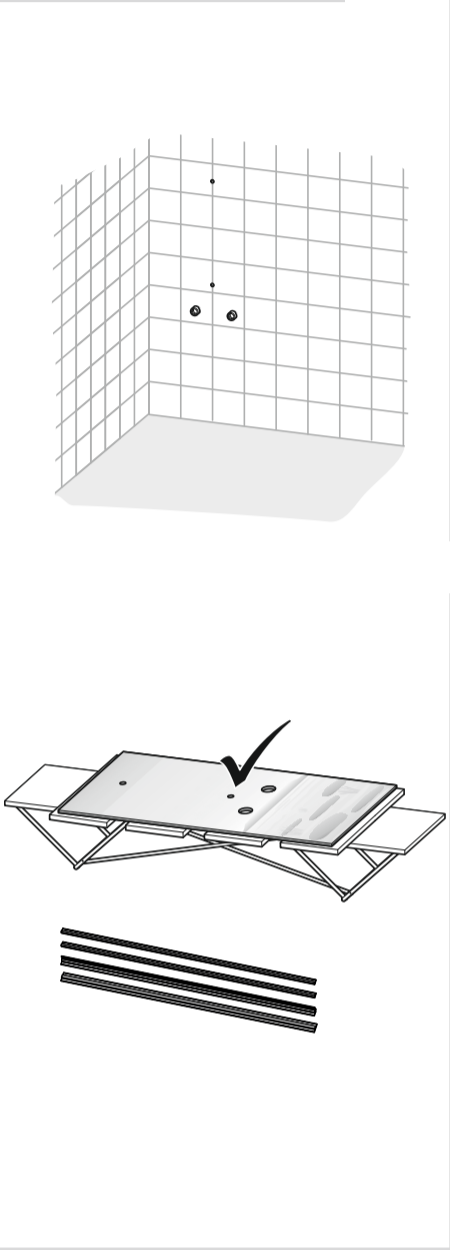
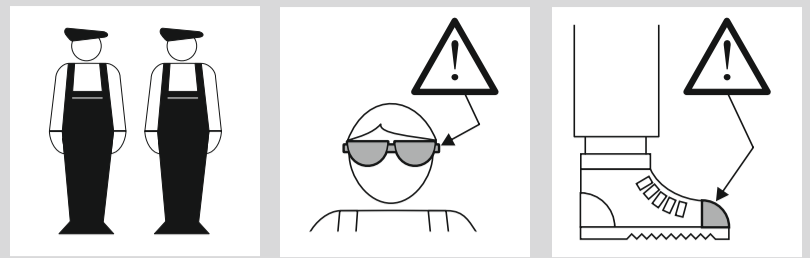
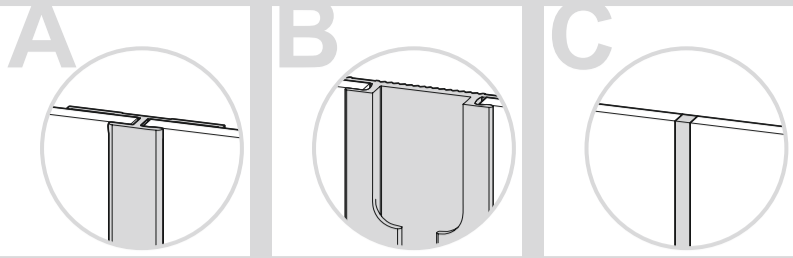


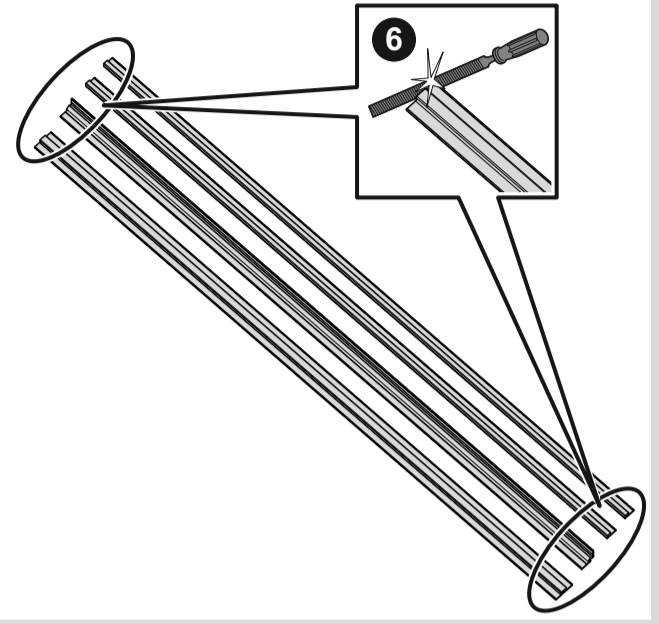
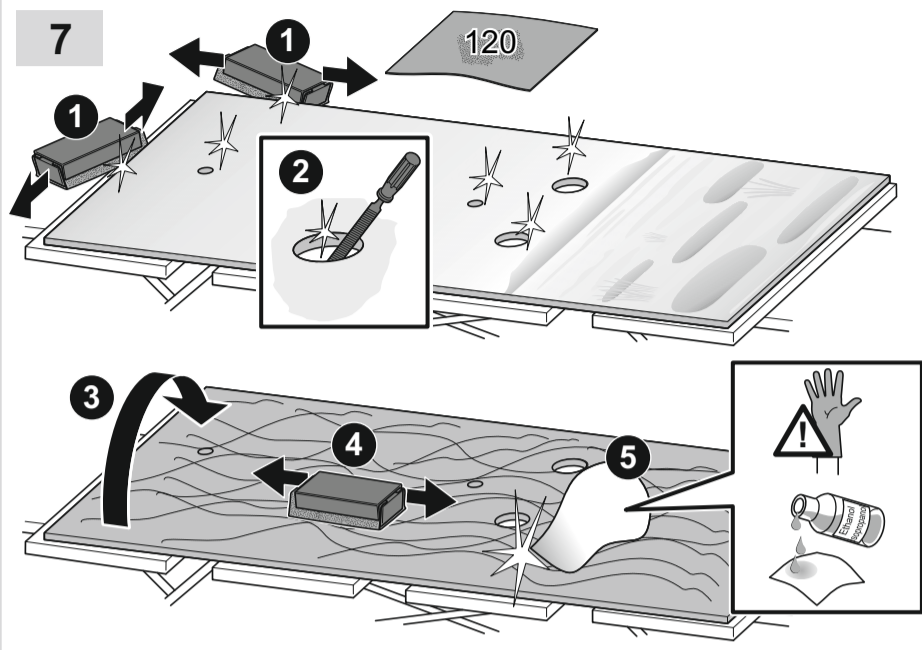
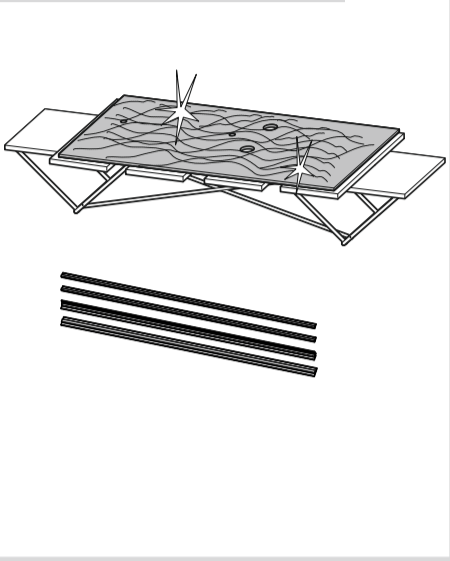
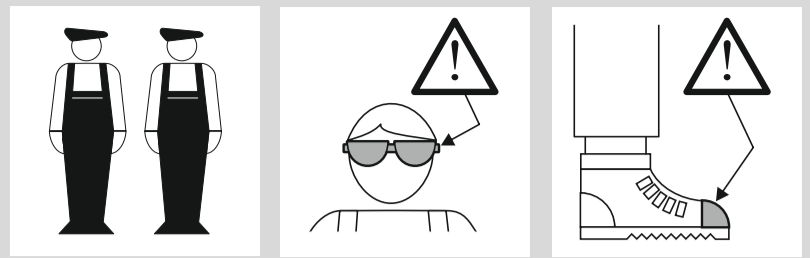
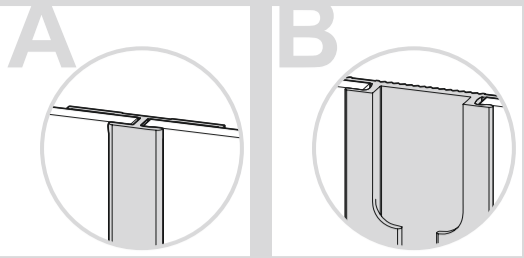




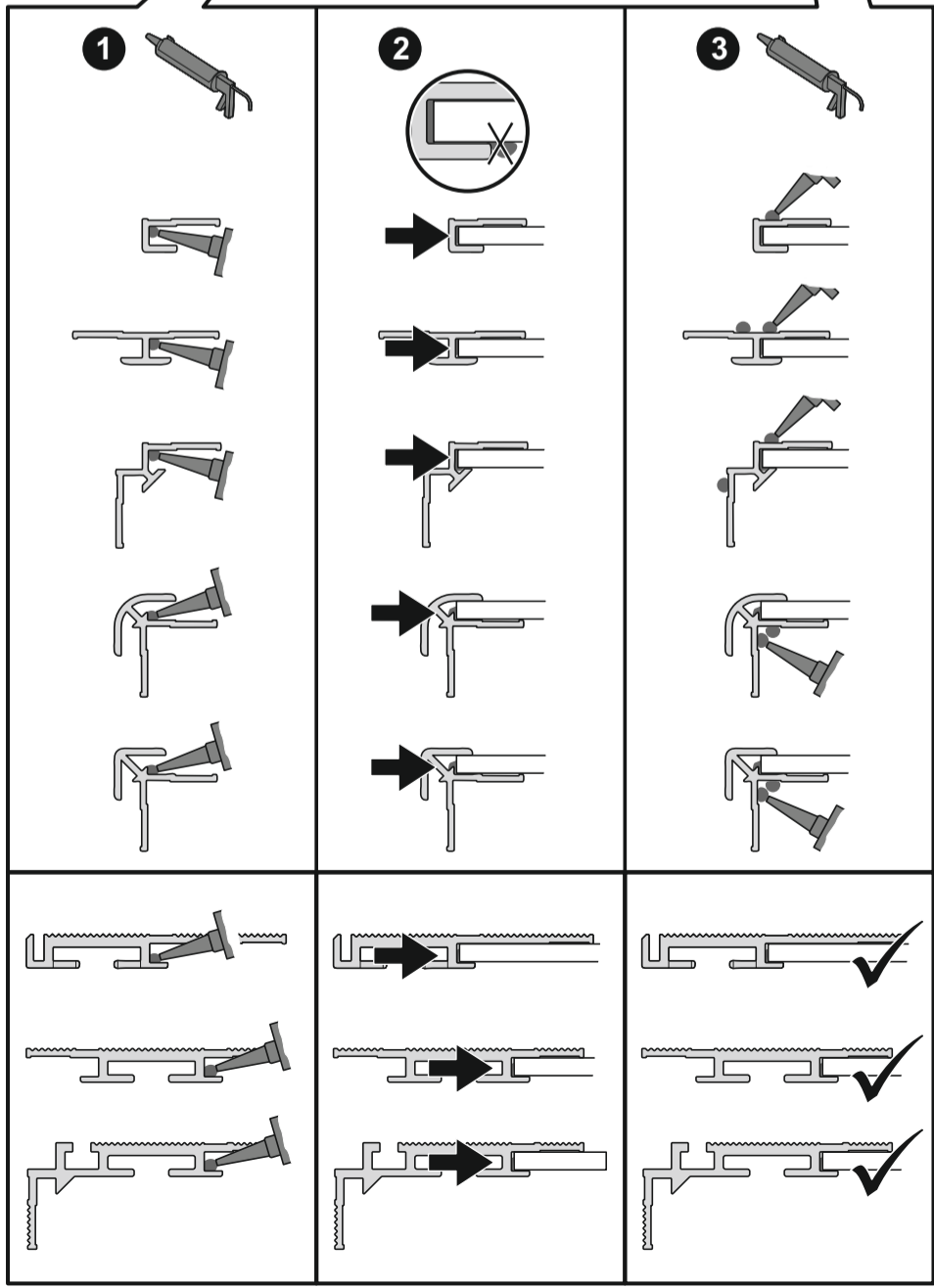
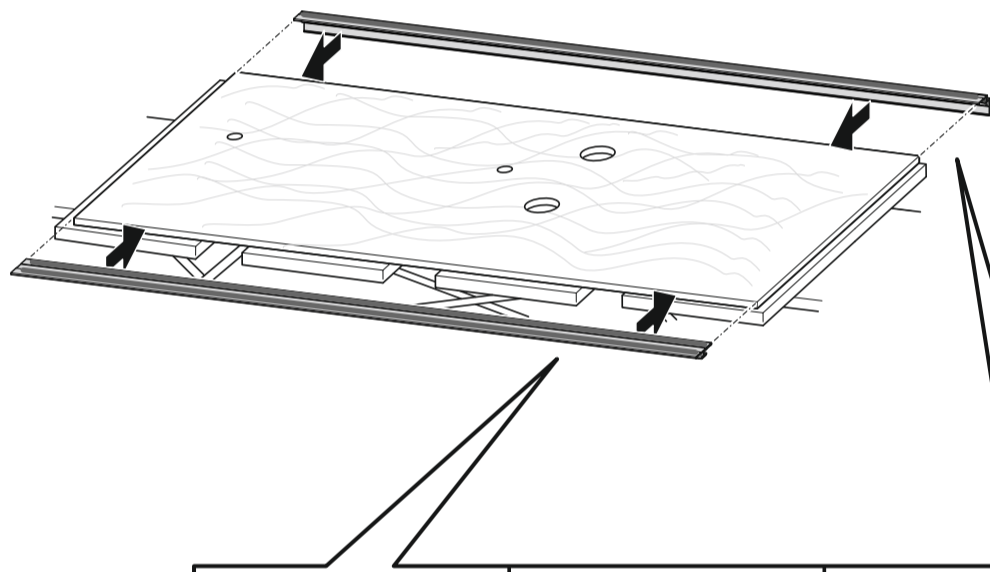


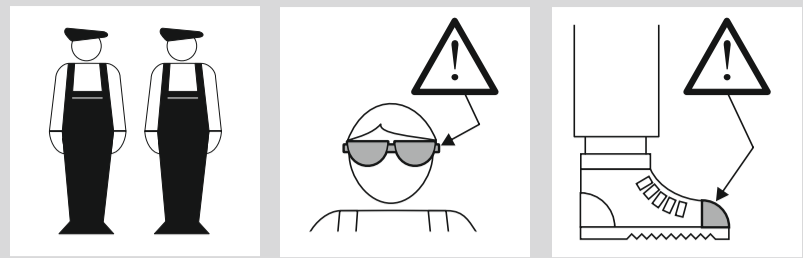
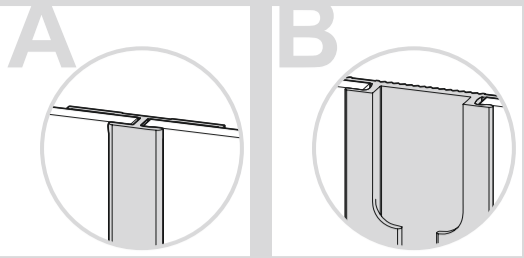




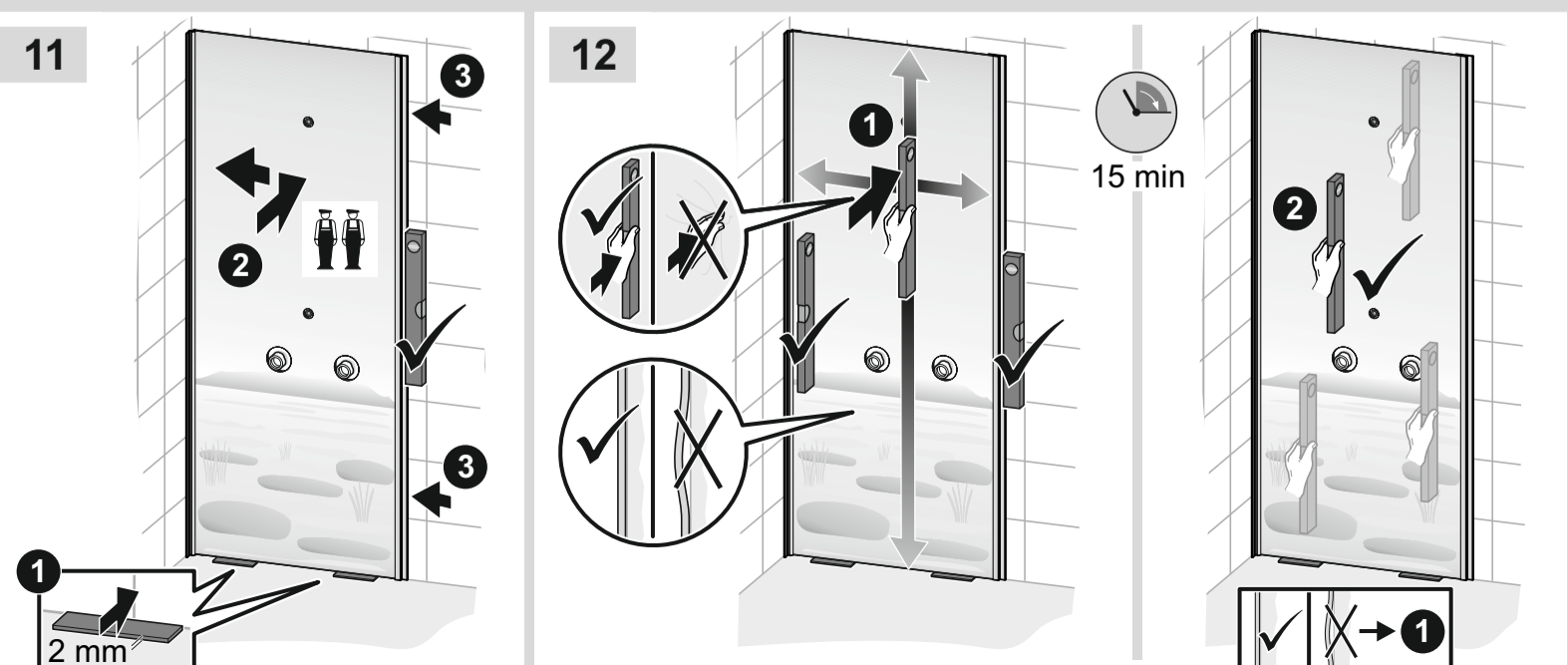
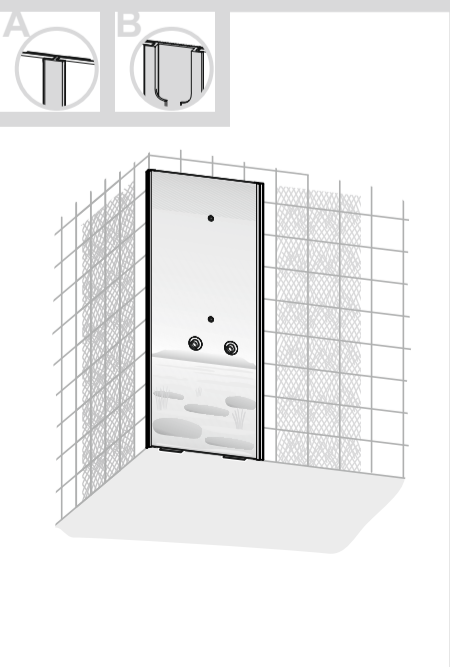
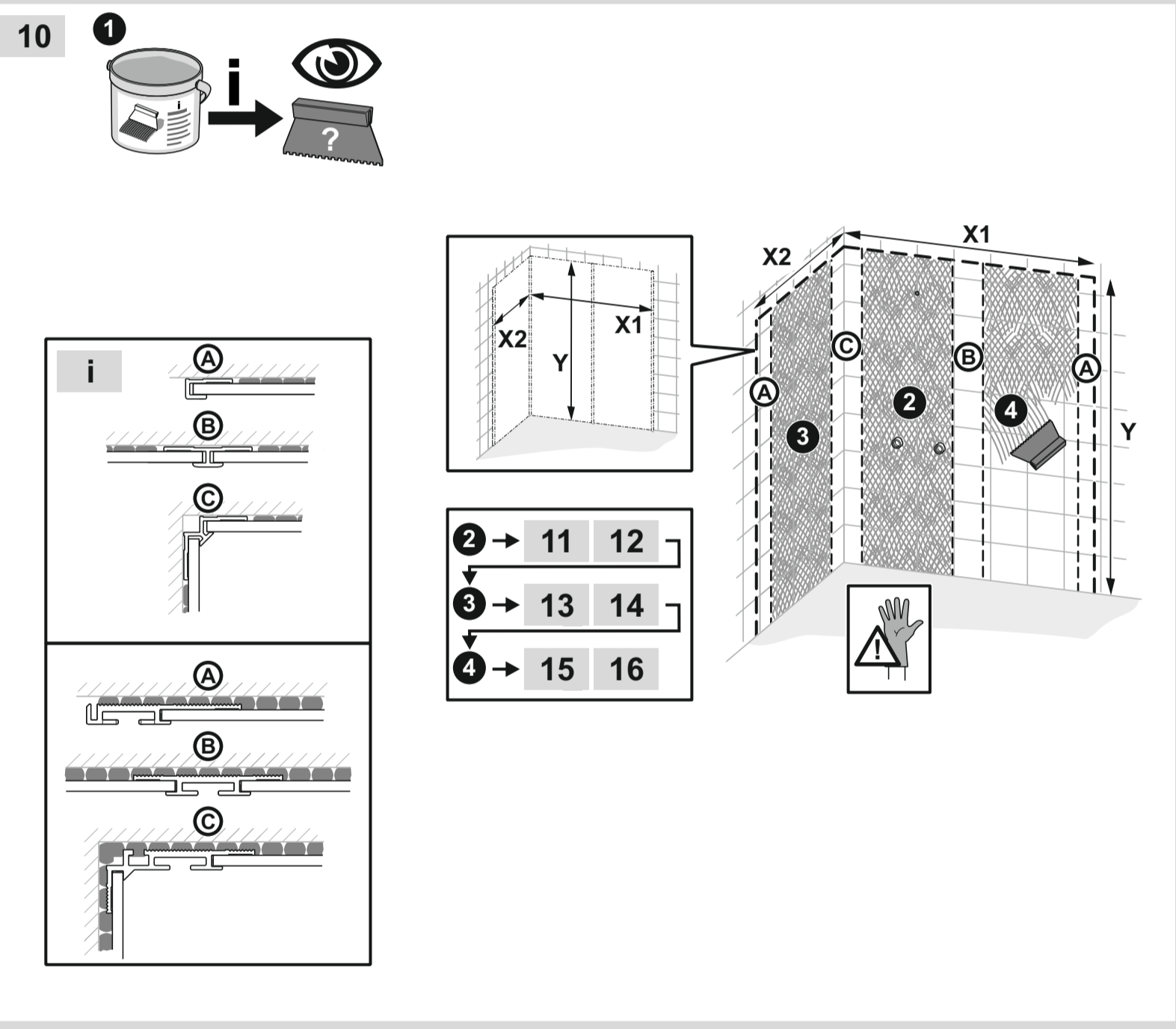
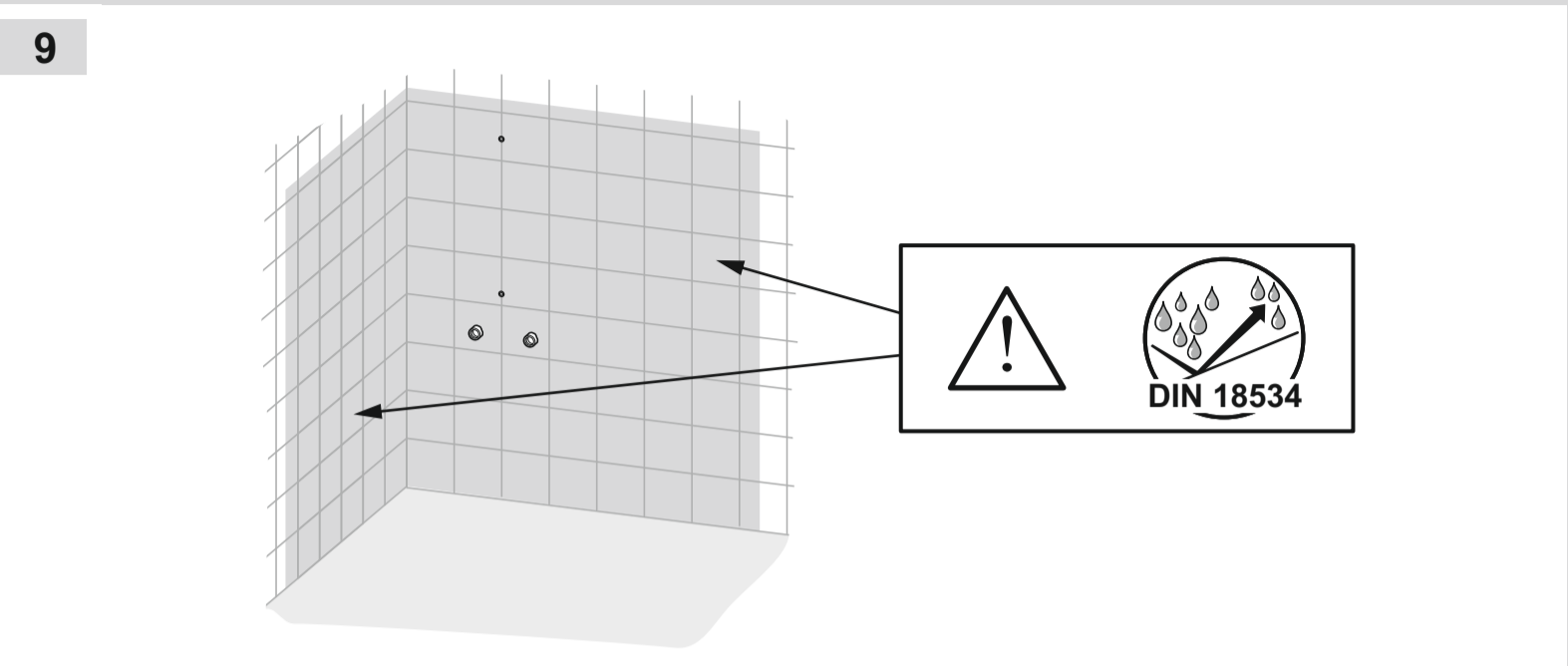


8

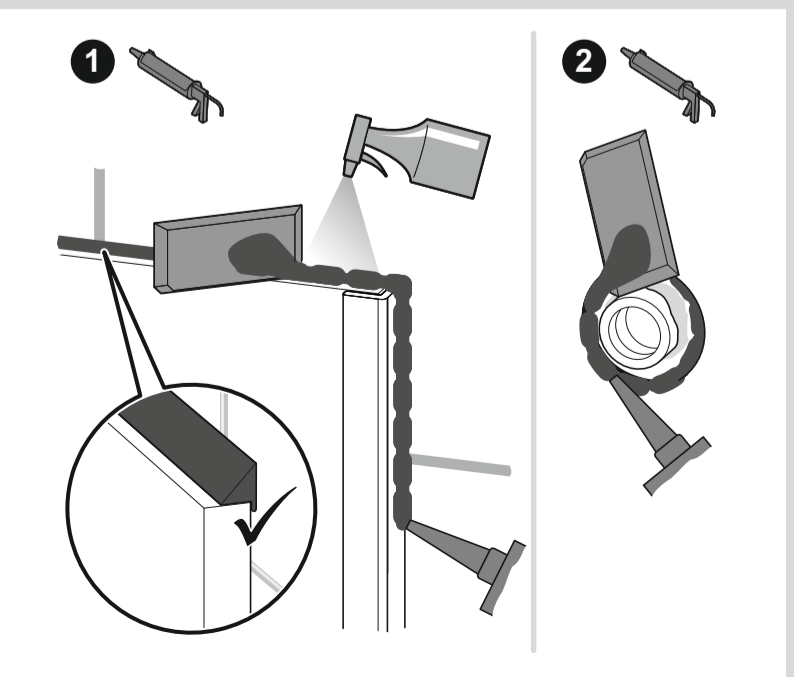
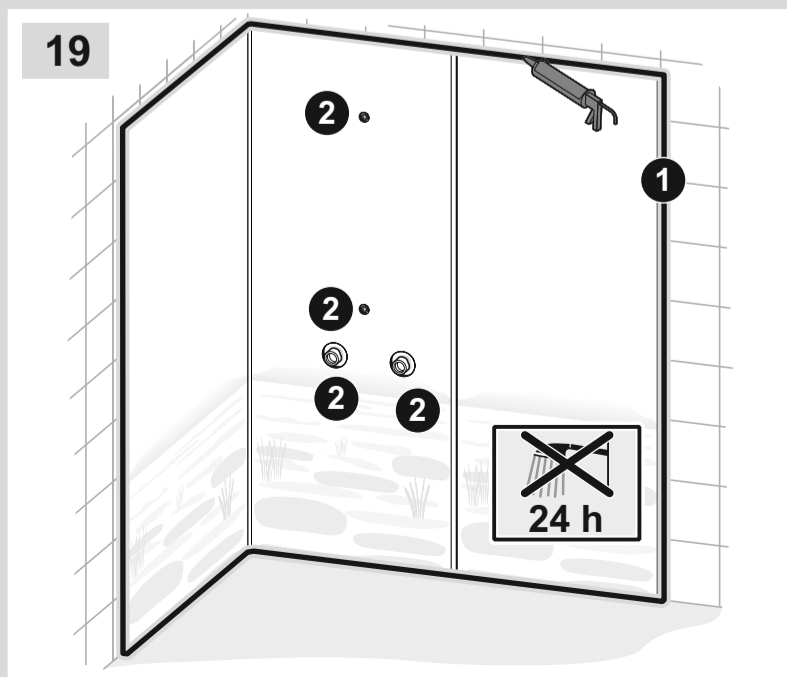
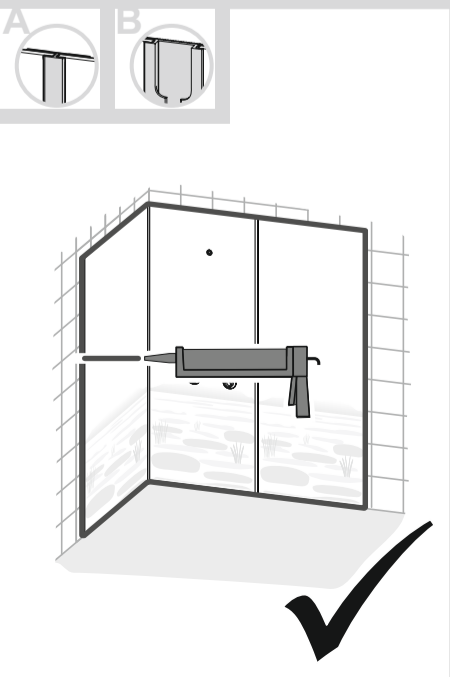
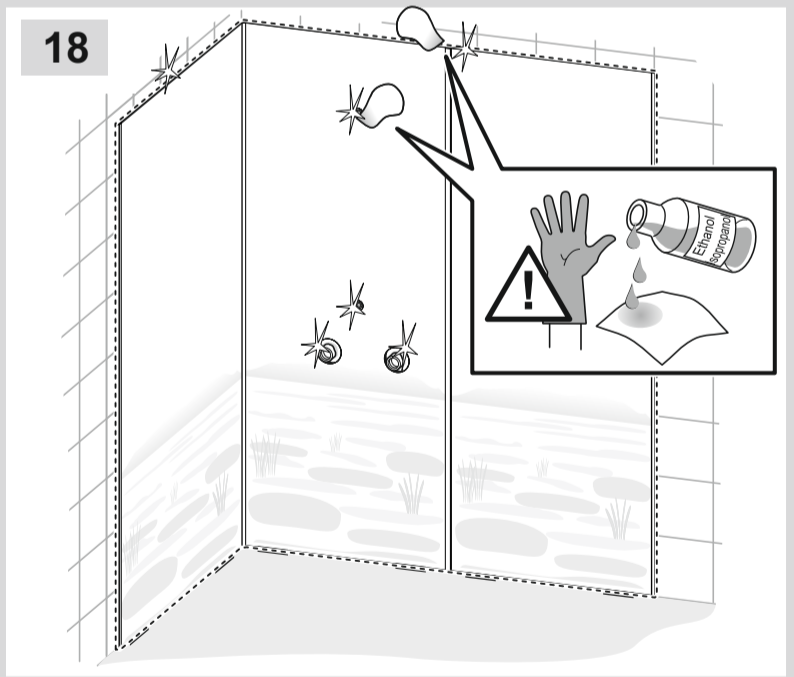
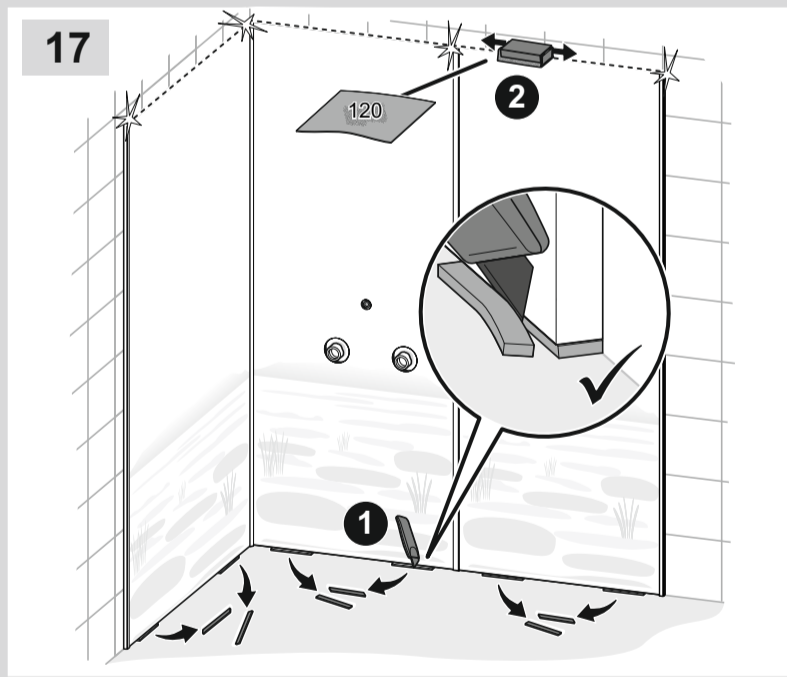
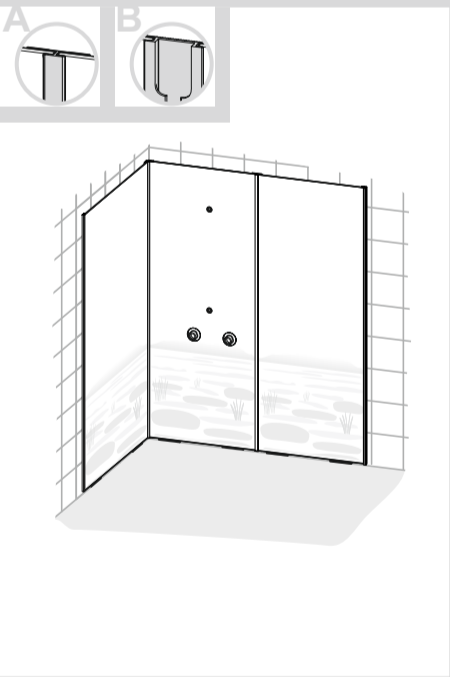
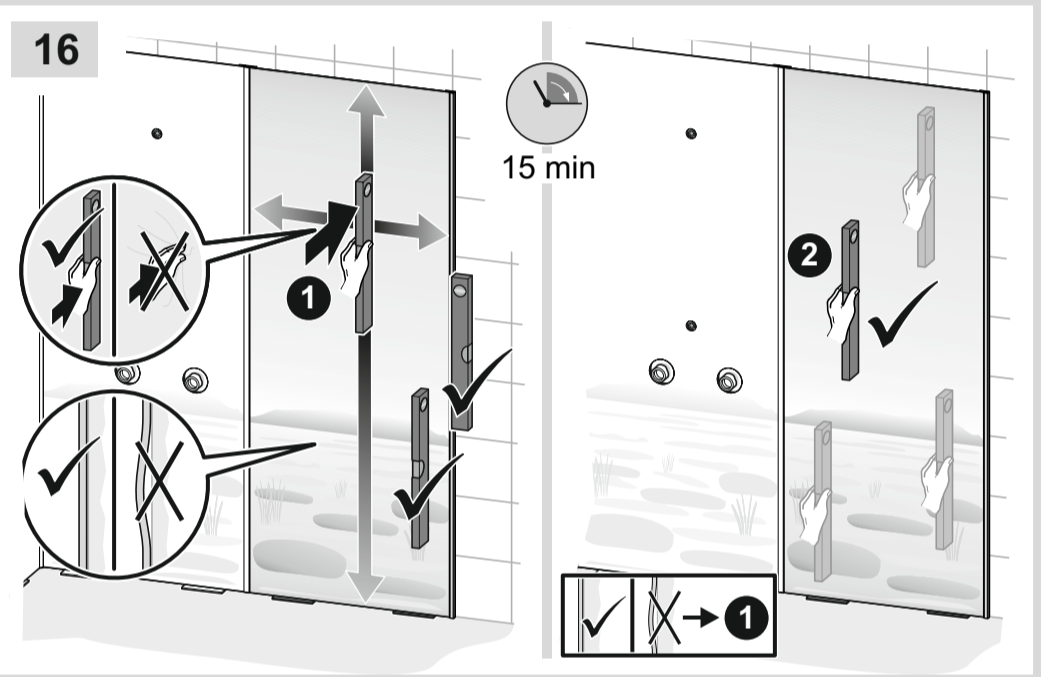
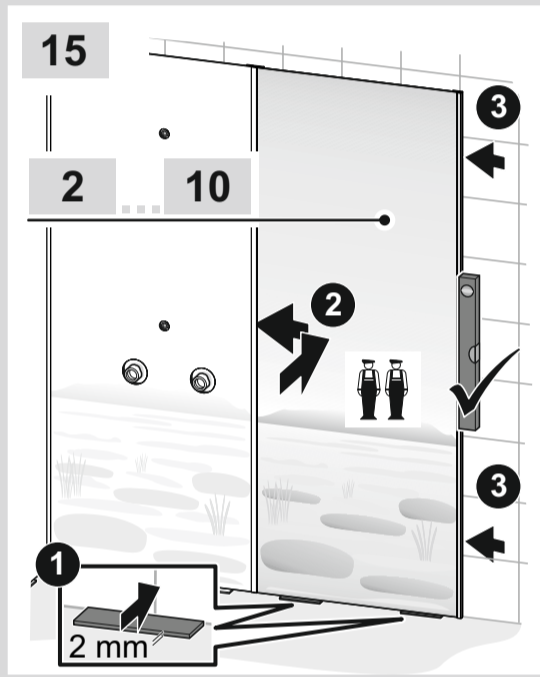
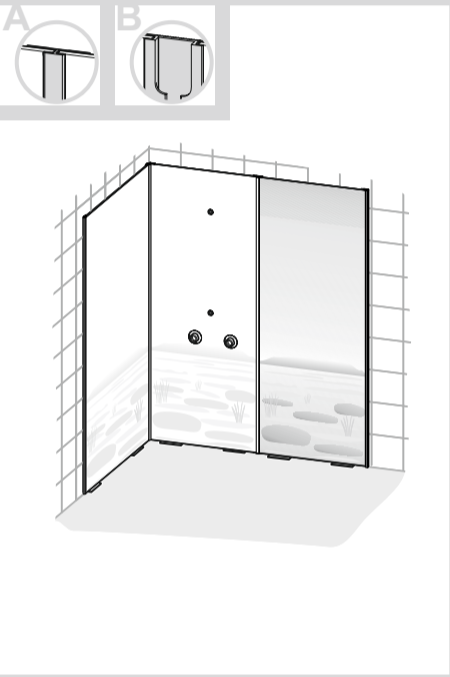
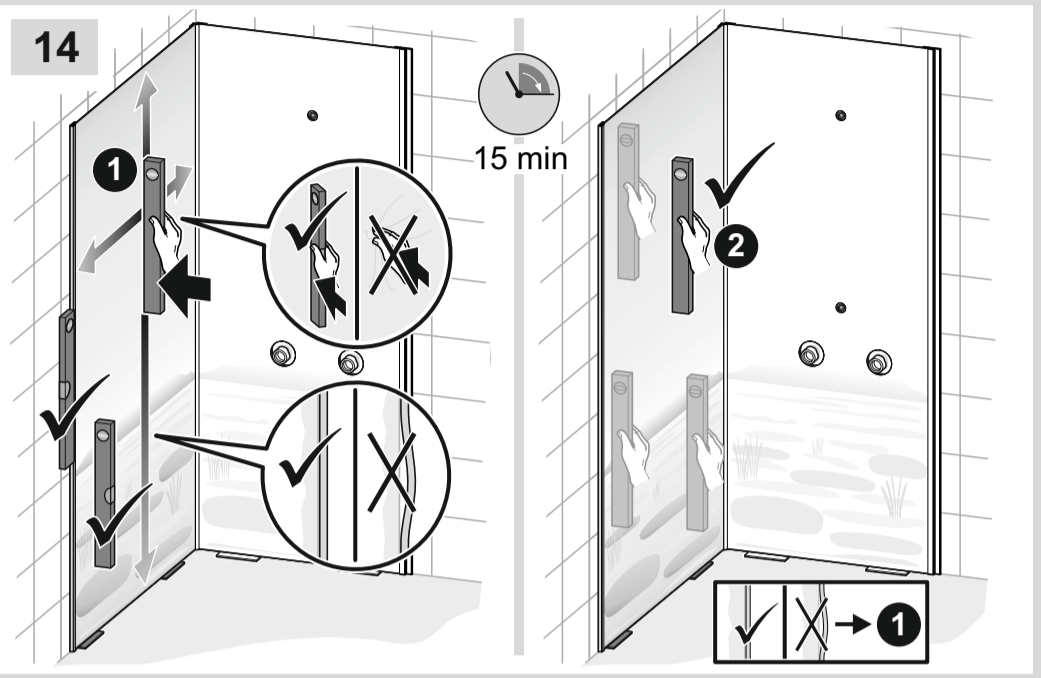
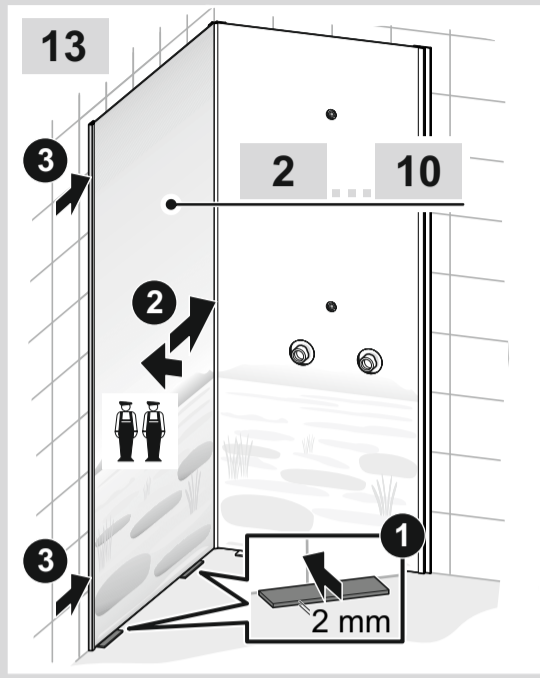
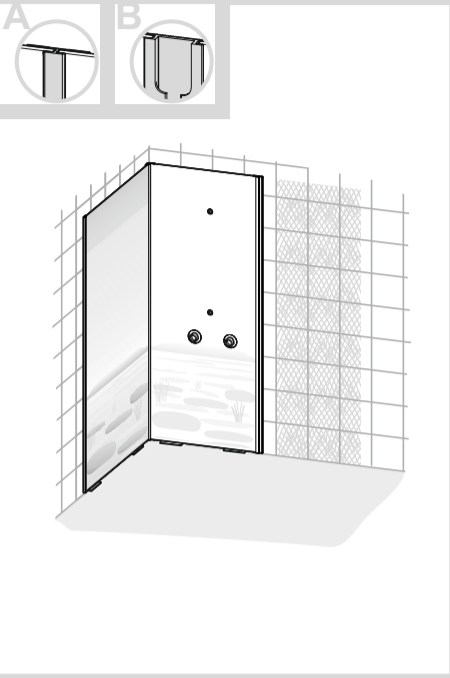
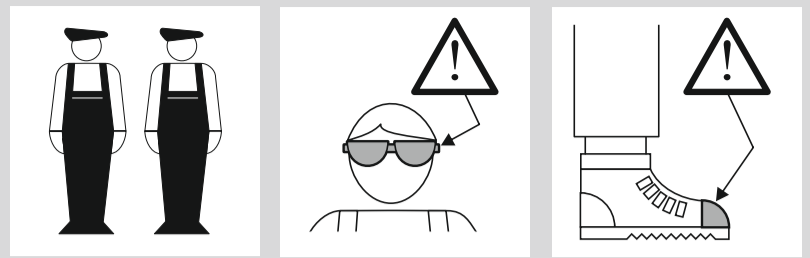
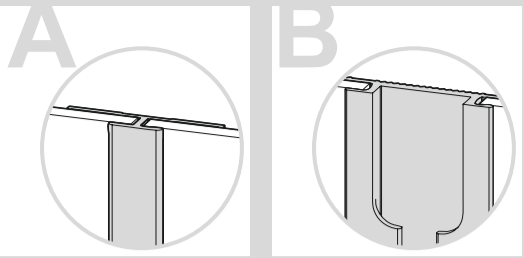


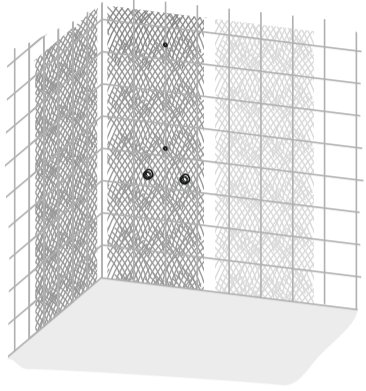
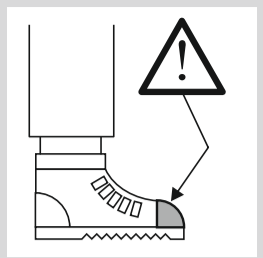
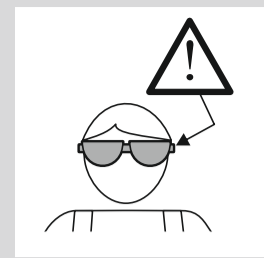
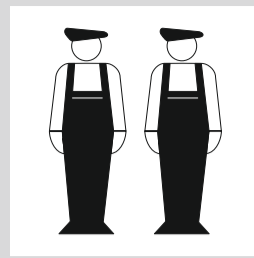
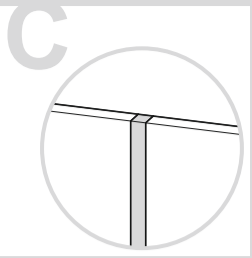


i

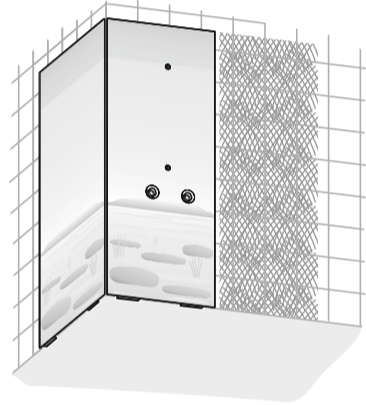
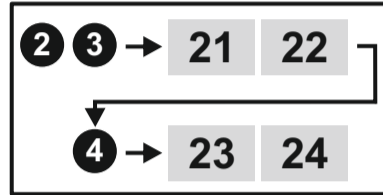
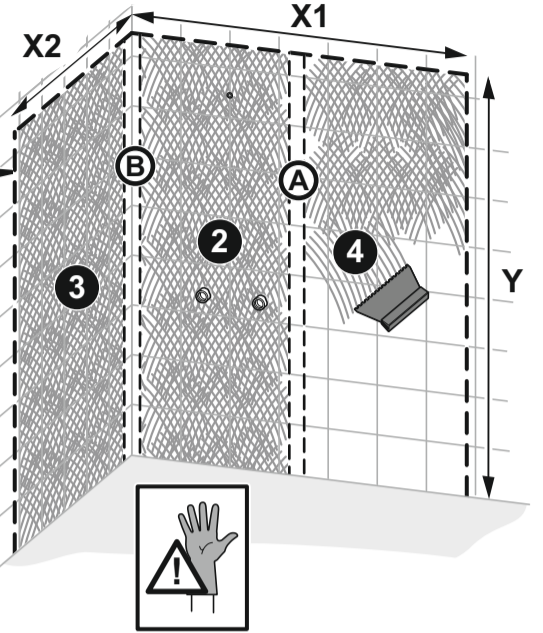
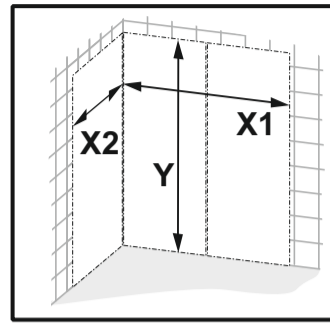
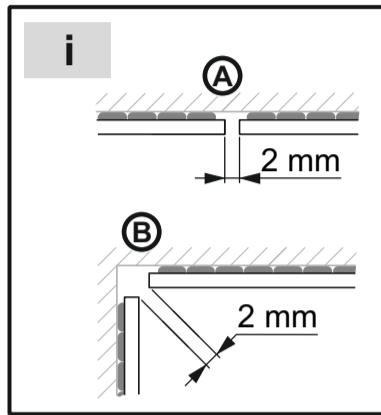
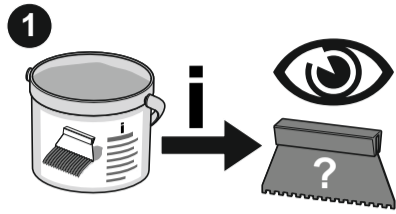




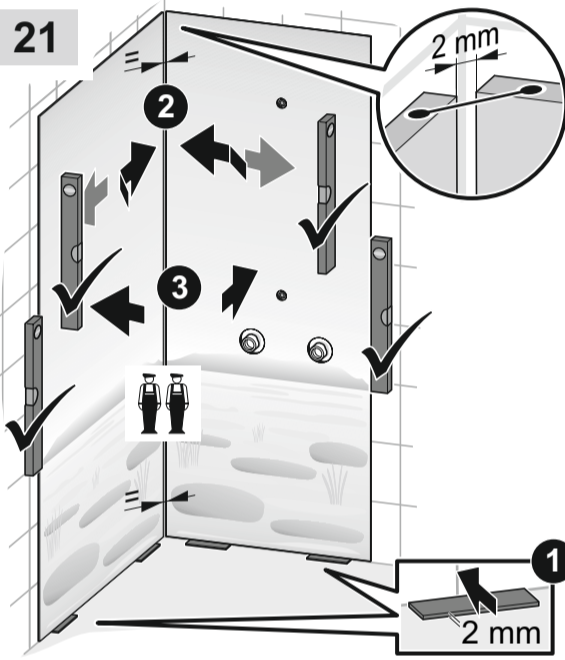




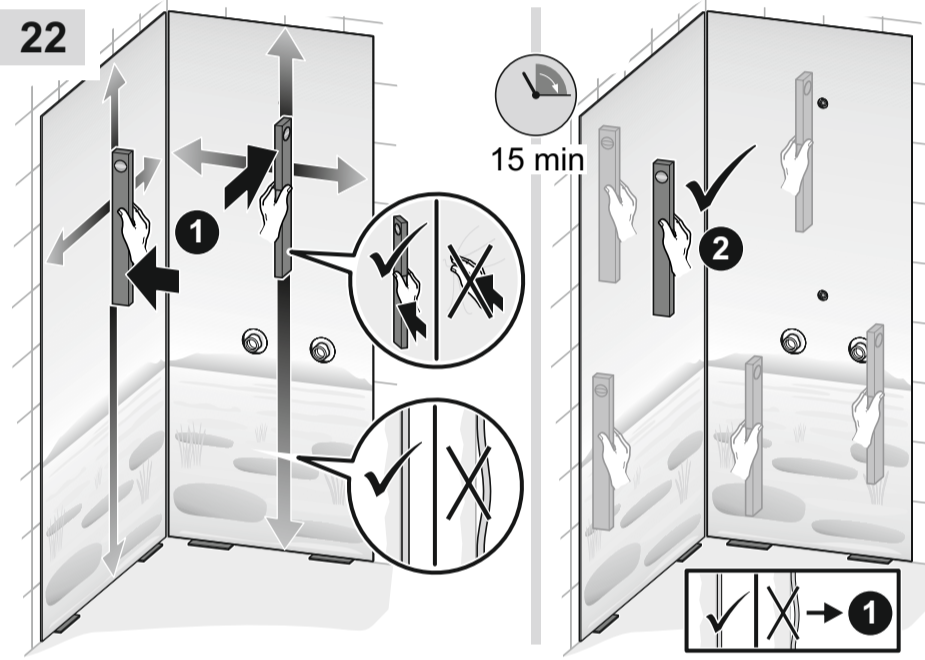
20



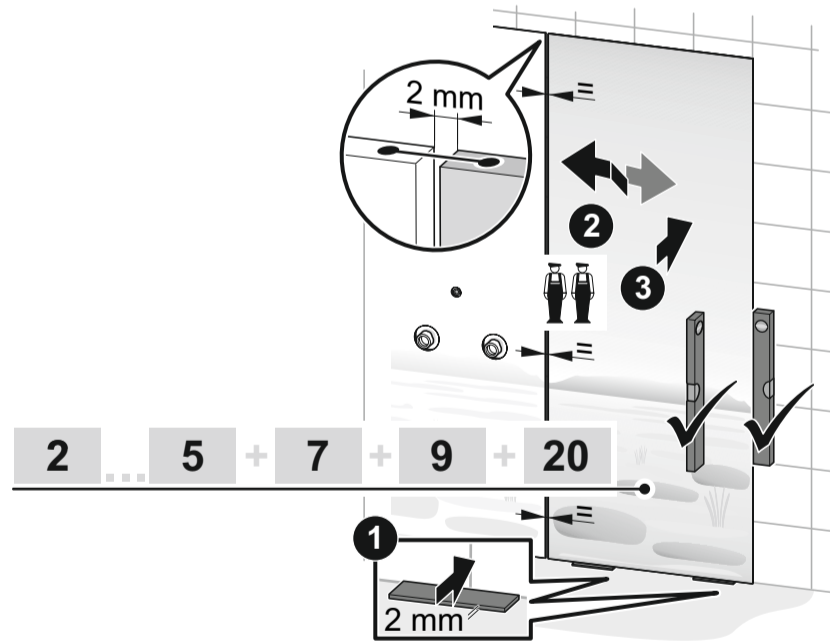
21



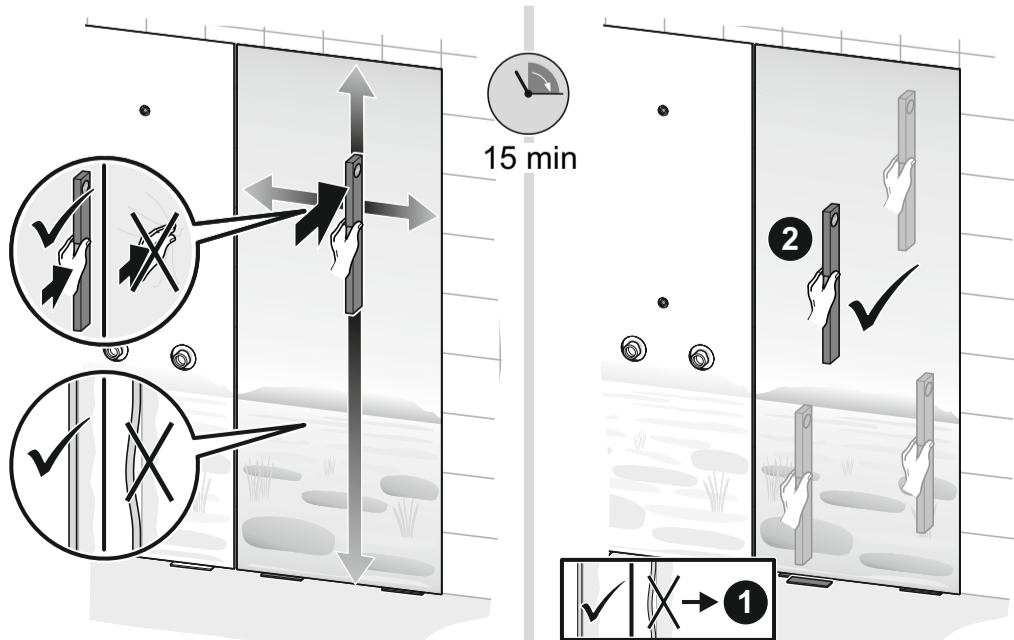
22

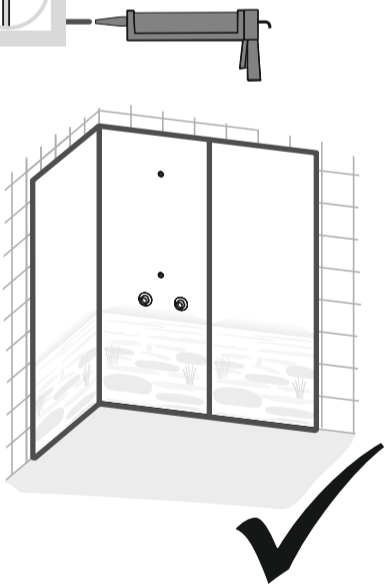
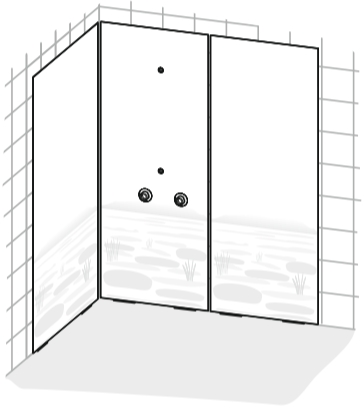
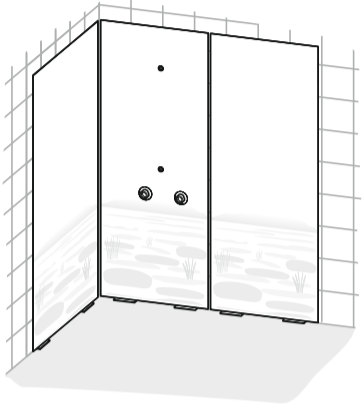
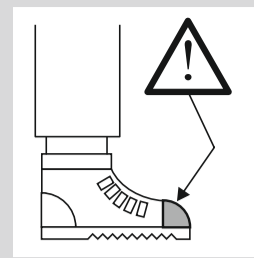
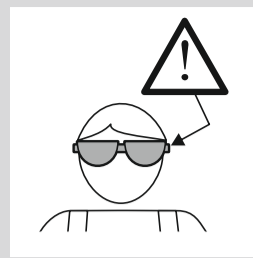
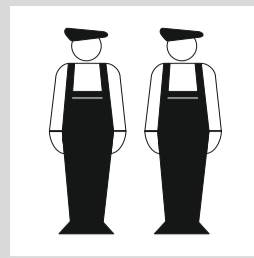
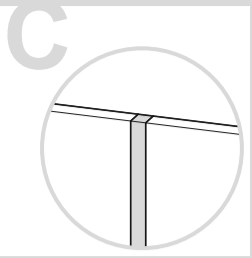


23

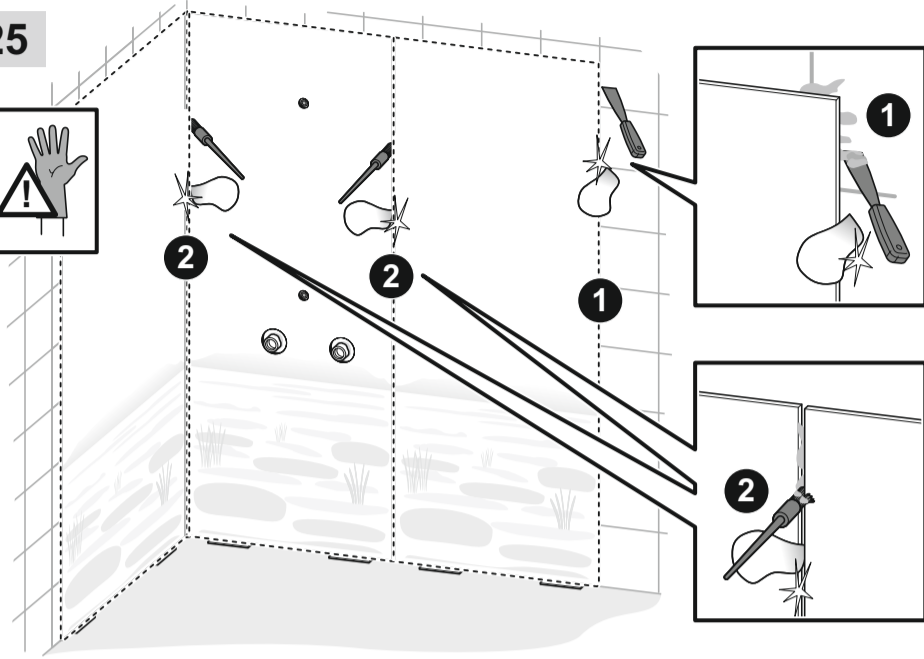


24





25



3

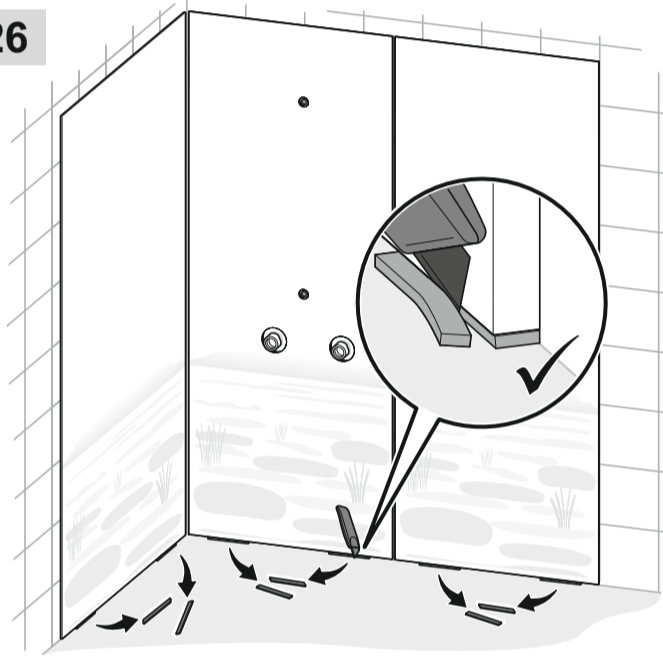


26

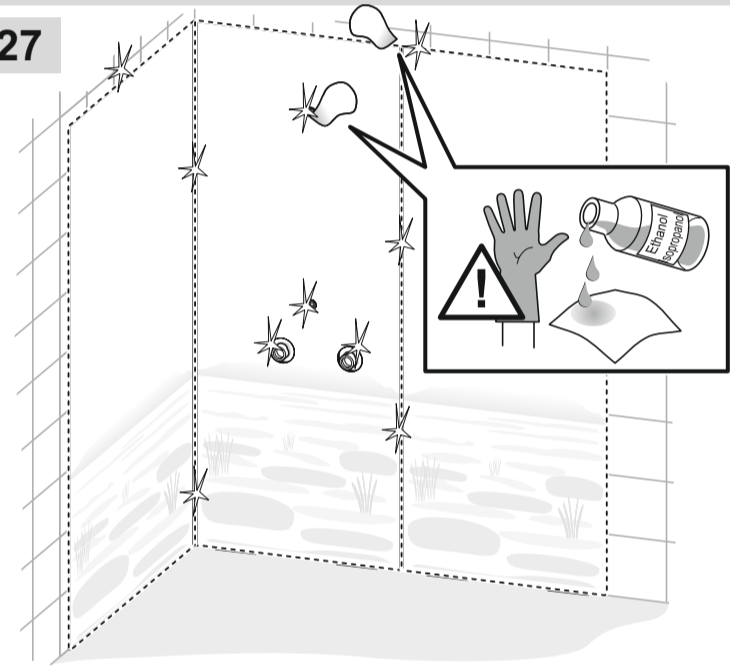
27

28

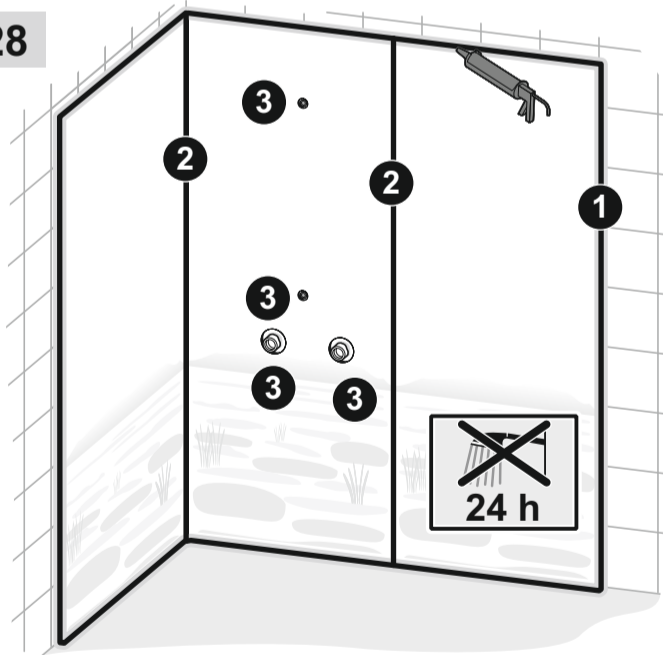
26



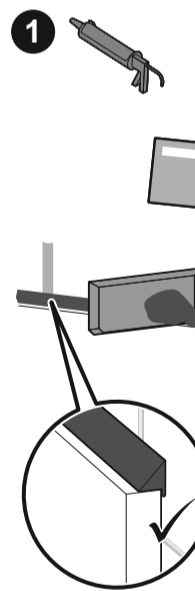
27



28



1



2



3

