

Notice de pose

## Collection INFINI

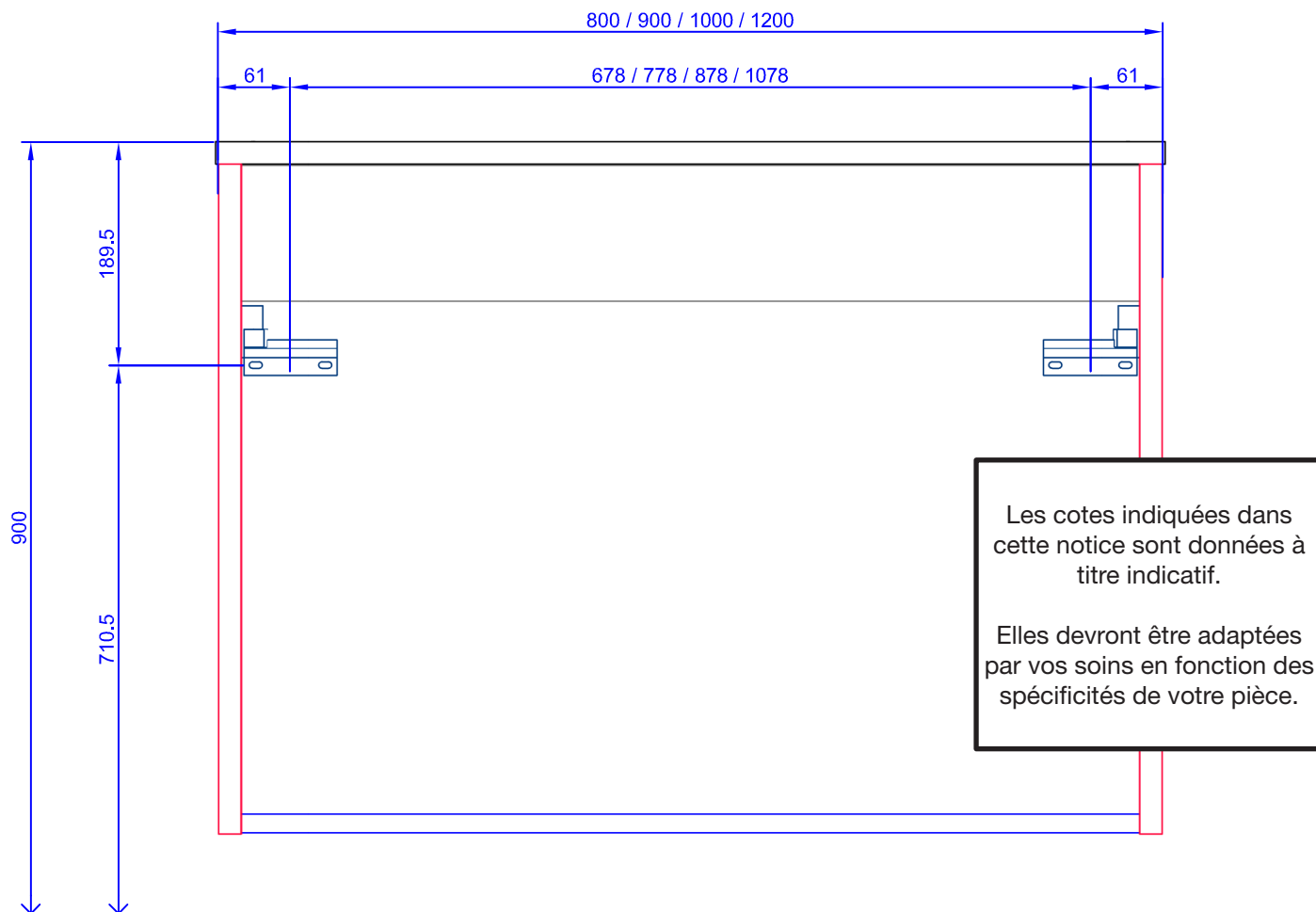
-

Meuble 2 tiroirs - largeur 80/90/100/120

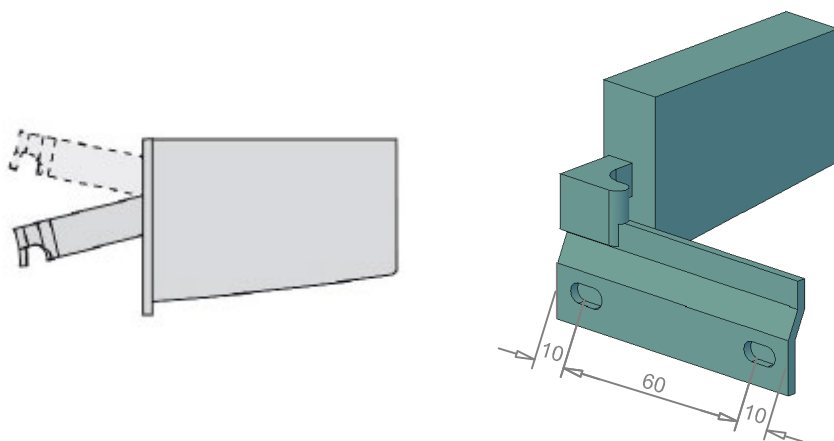


**Concilio**  
BATHROOM DESIGN

# 1/ Schéma de pose

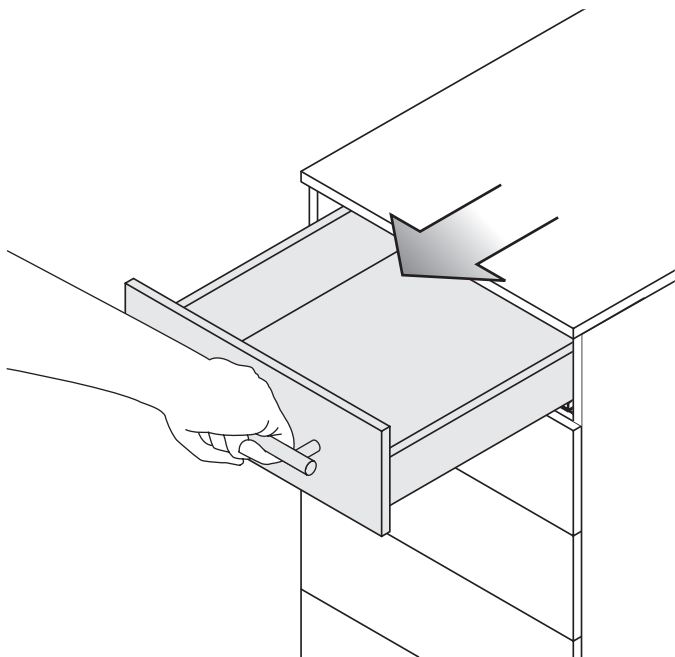


Attaches murales :

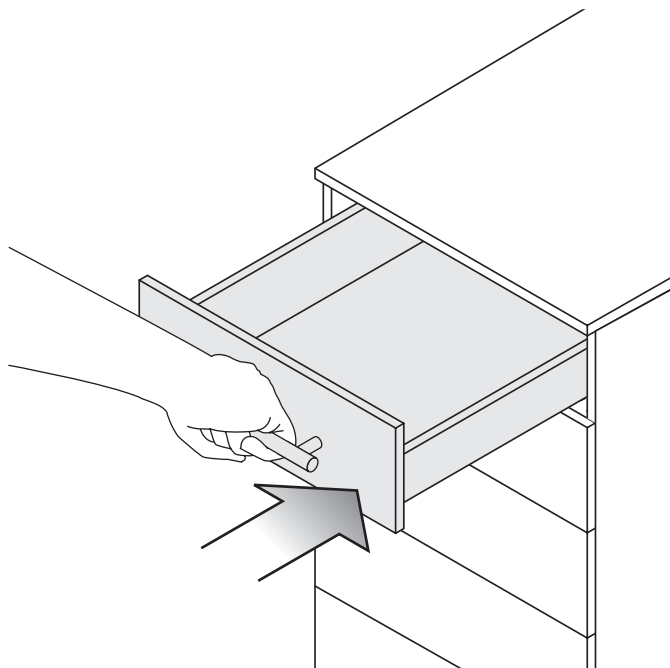


## 2/ Démontage des tiroirs

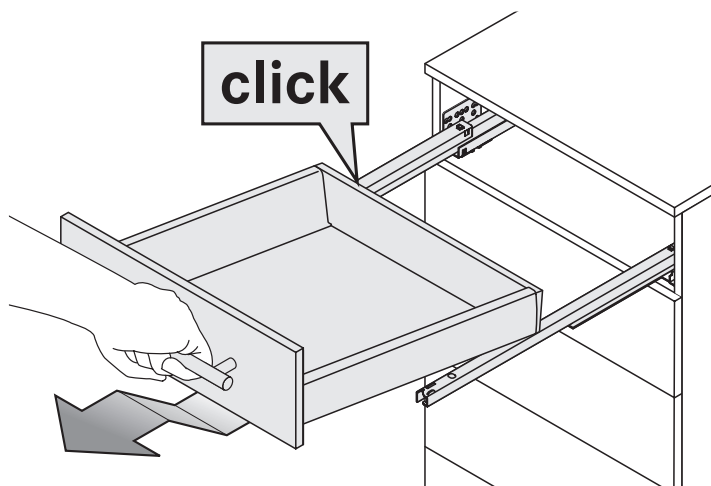
Tiroir à ouvrir entièrement.



Fermez alors 10 cm.

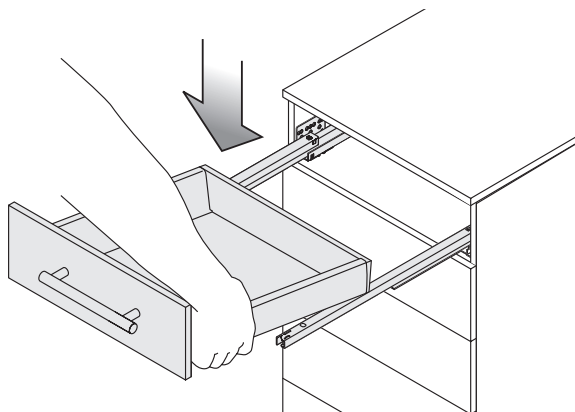


Soulevez légèrement et tirez avec élan.

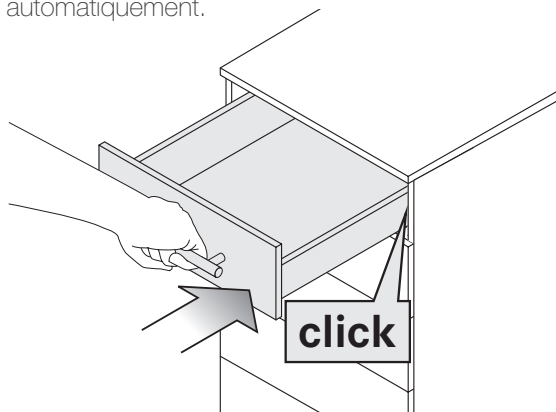


## 3/ Montage des tiroirs

Posez le tiroir sur la partie coulissante extraite.

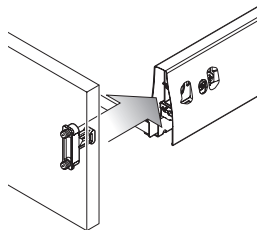


Fermez complètement le tiroir – il se positionne automatiquement.

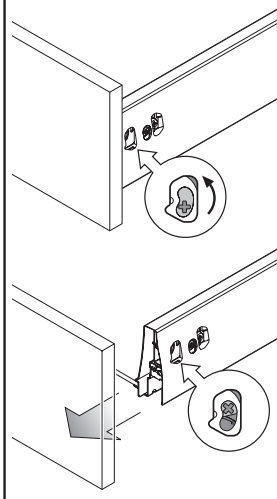


## 4/ Réglage des tiroirs

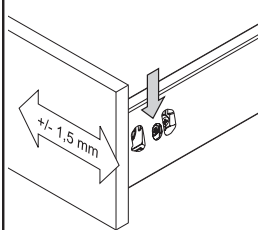
Montage de façade



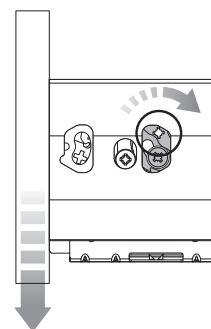
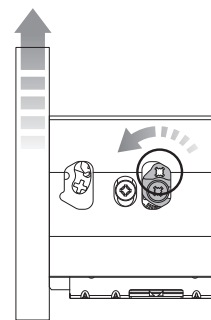
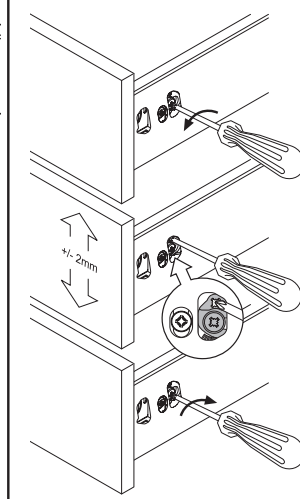
Démontage de façade



Réglage latéral



Réglage hauteur



Réglage en inclinaison

