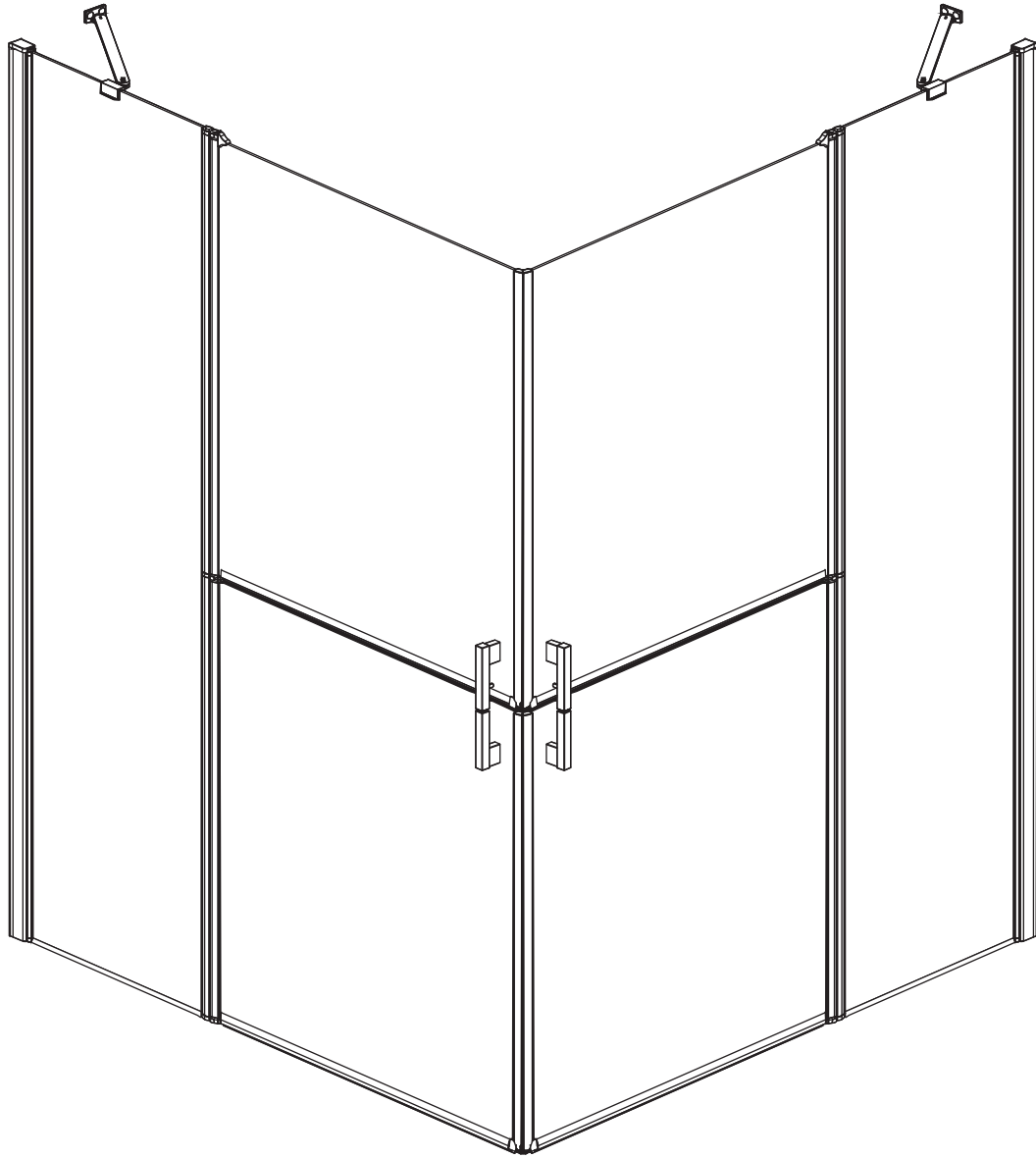
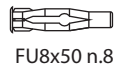
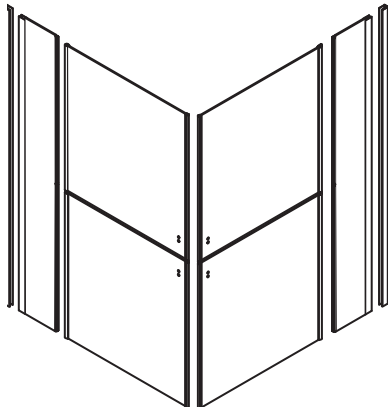
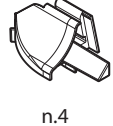
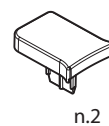
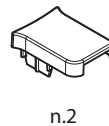
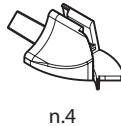
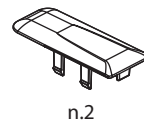
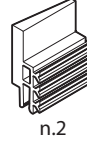
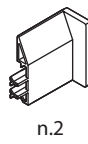
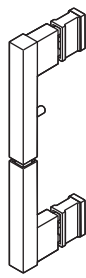
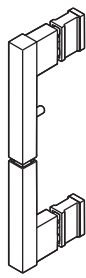
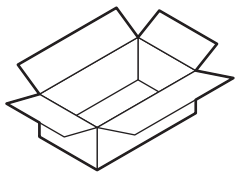
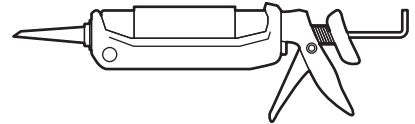
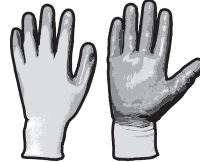
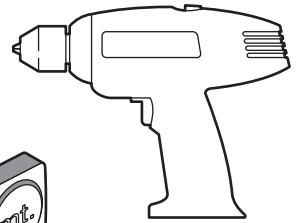
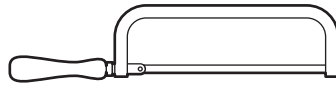
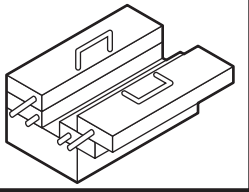


**FREE**

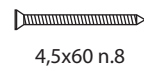
**A**



<hr/> <hr/> <hr/> <hr/>	<hr/> <hr/> <hr/> <hr/>
-------------------------	-------------------------



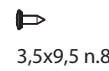
FU8x50 n.8



4,5x60 n.8



3,5x45 n.8



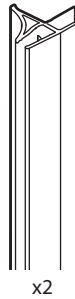
3,5x9,5 n.8



n.12



ø2,75 mm n.1



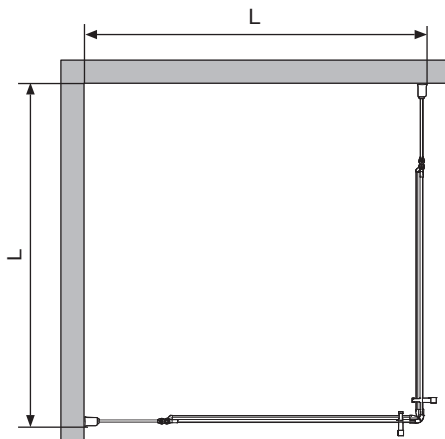
x2



x2



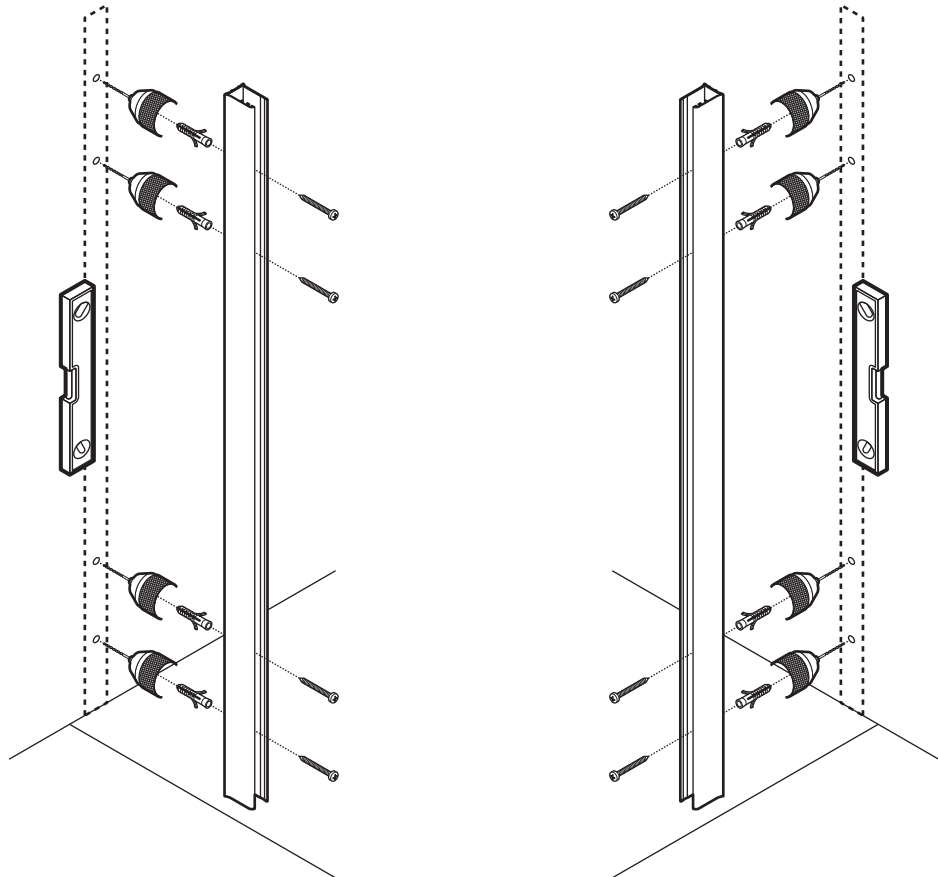
x2






A120 L= 124-127 cm  
A150 L= 154-157 cm

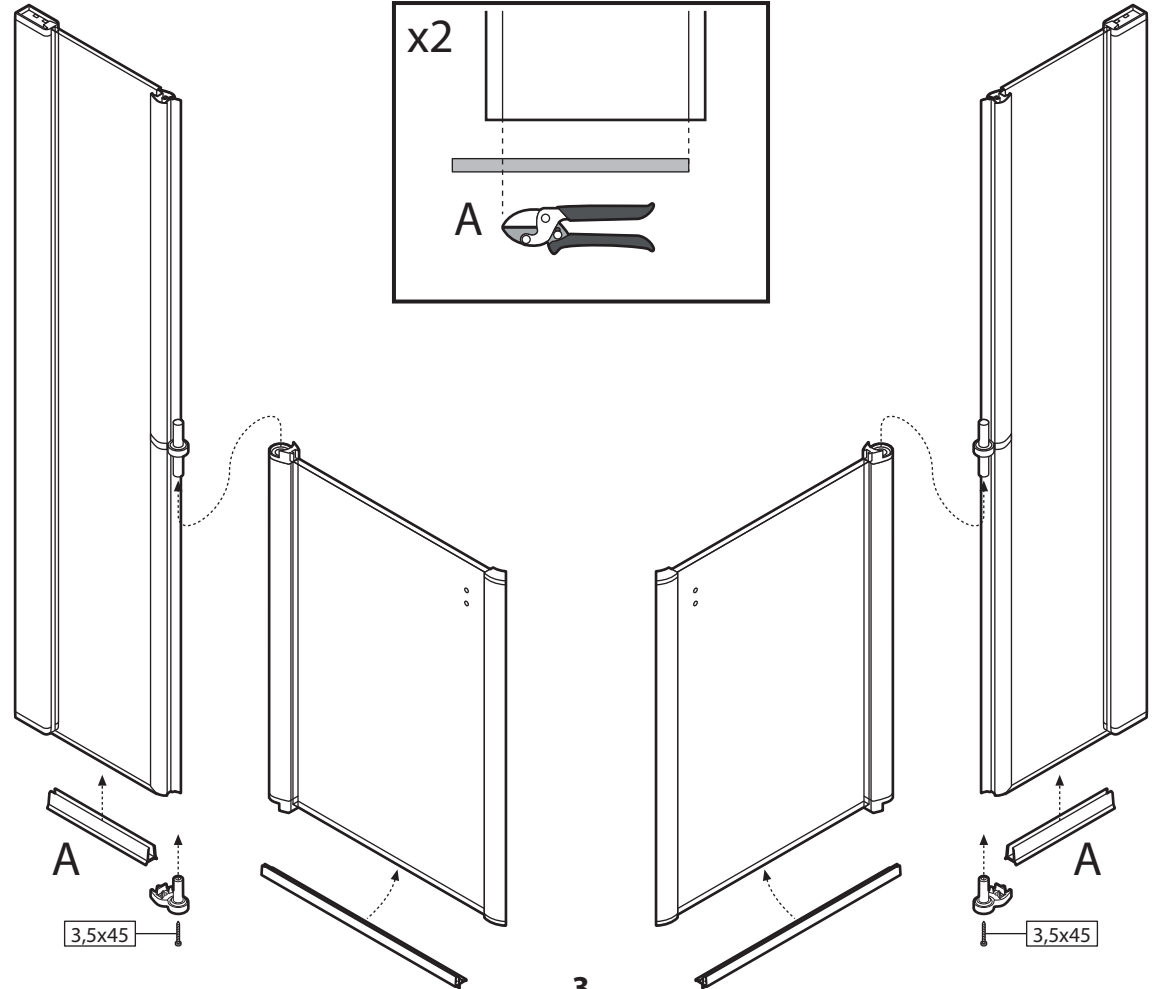


1




-  ø8 mm
-  S8 n°8
-  4,5x60 n°8


2



x2

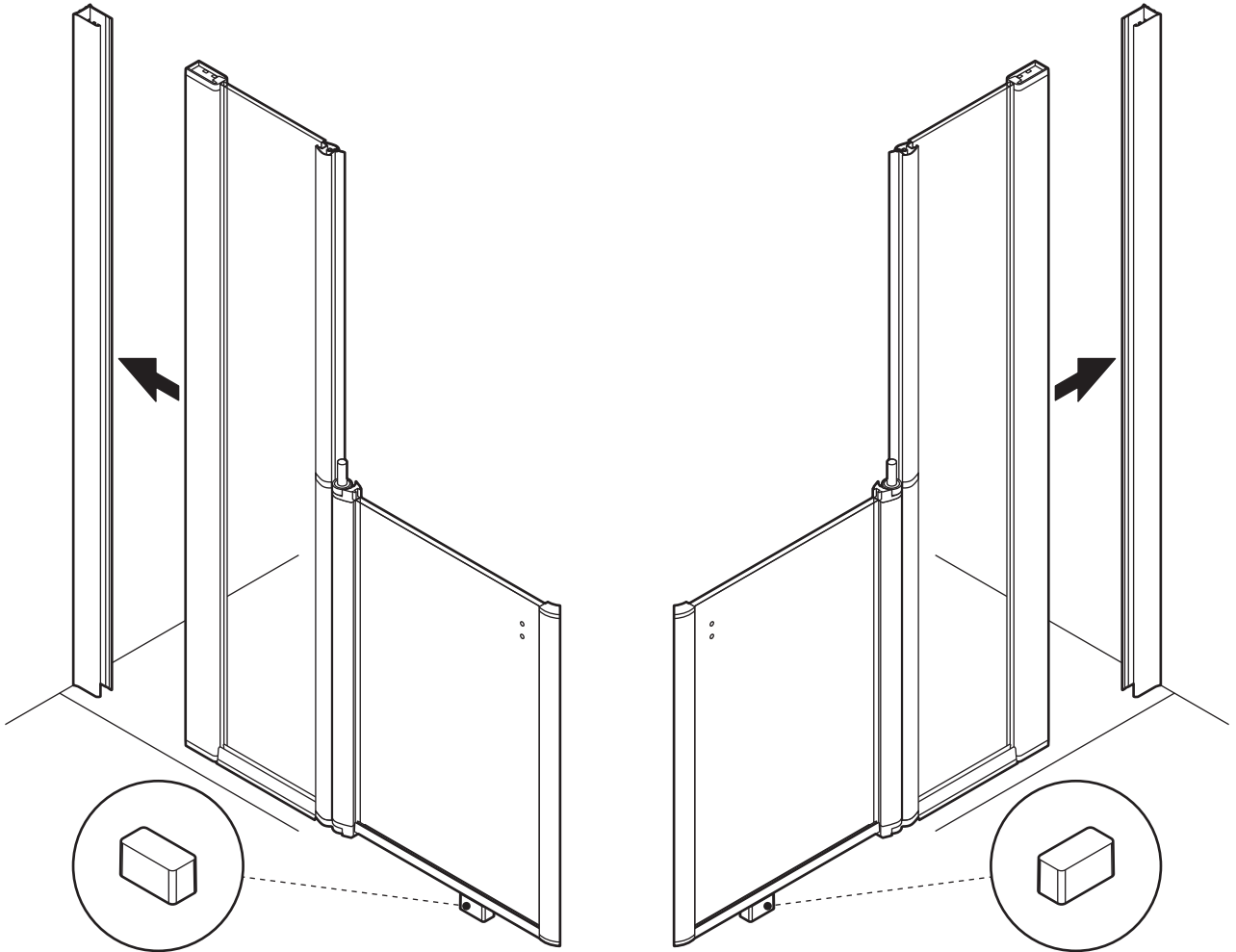


A

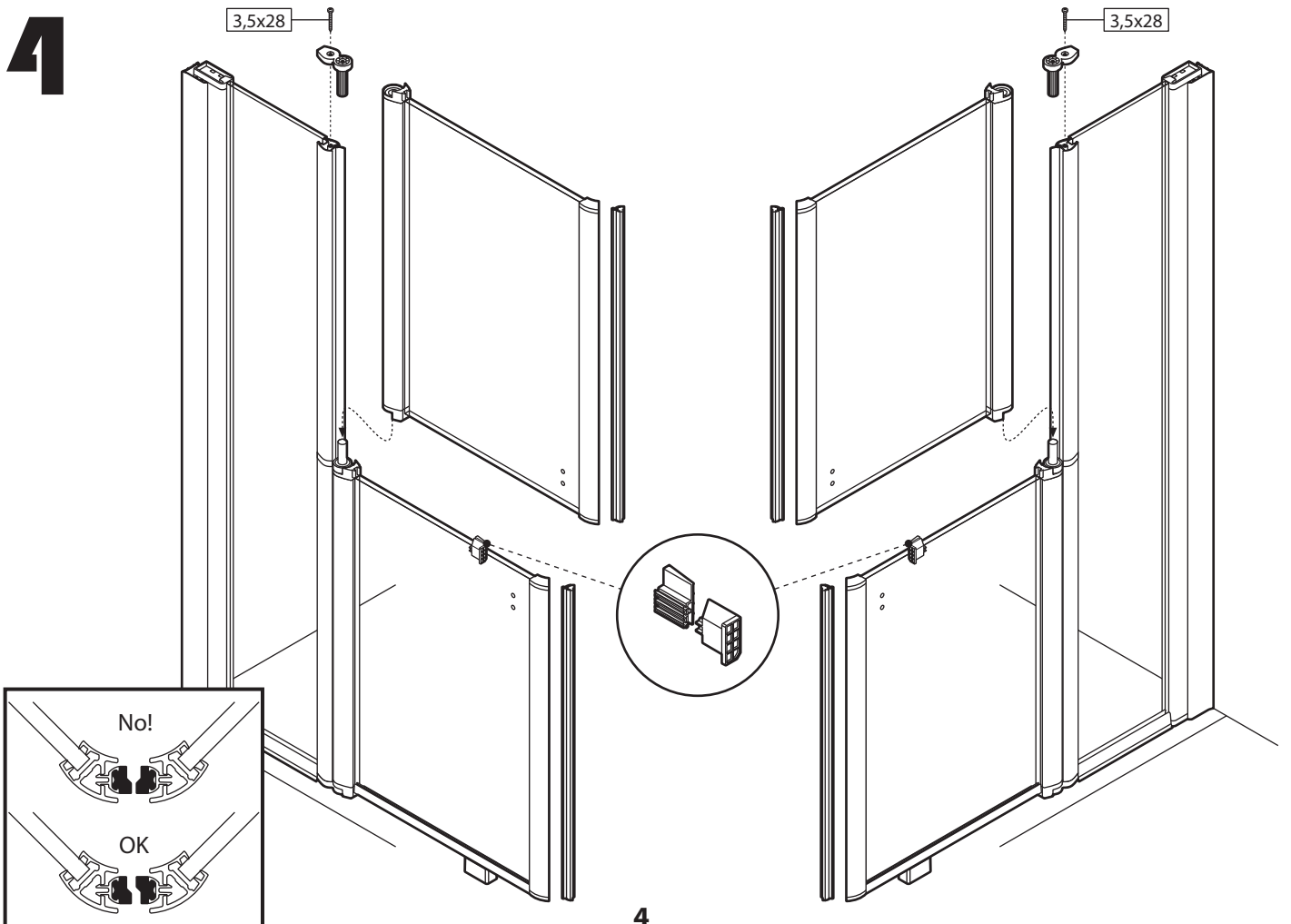


3

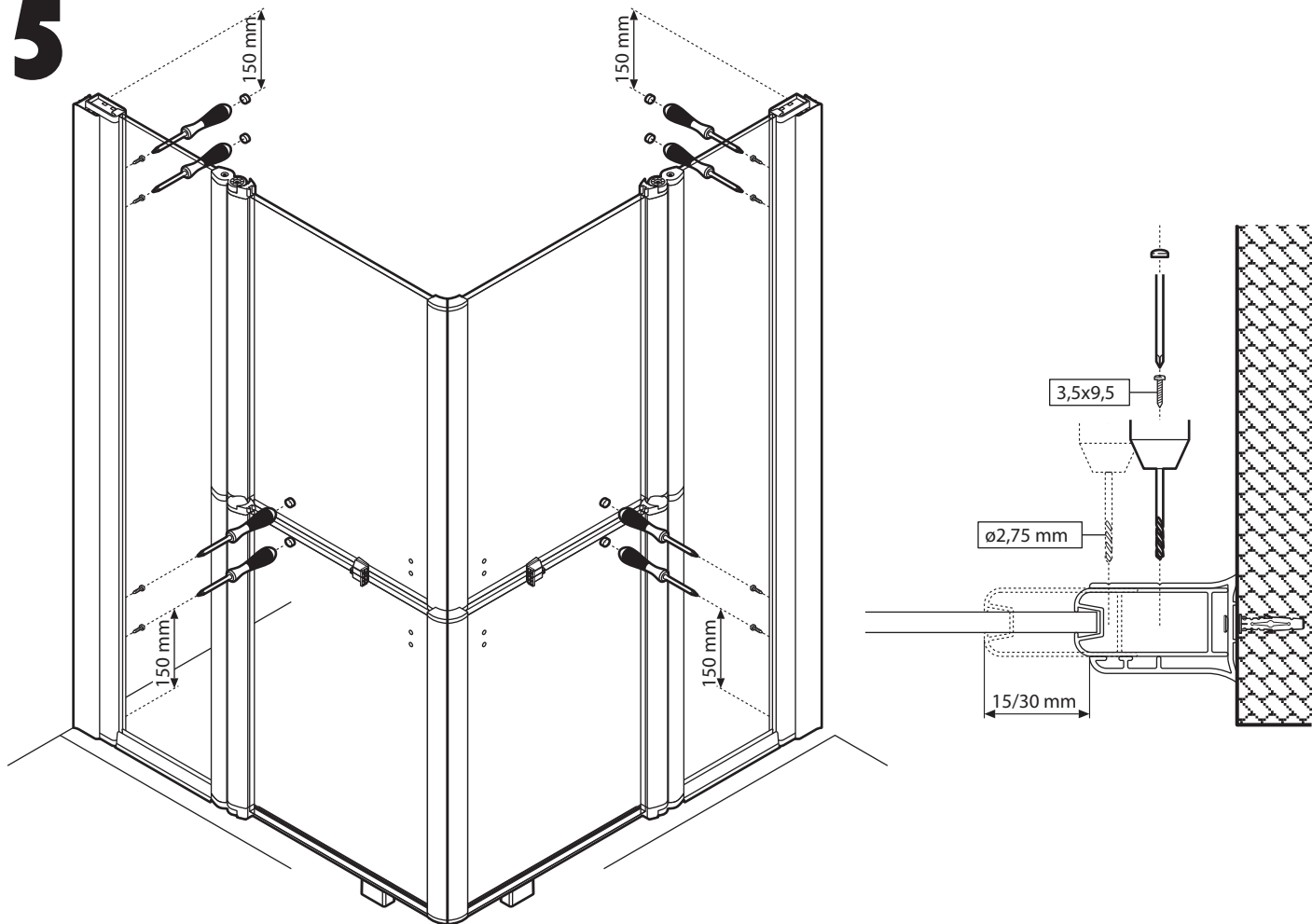
3



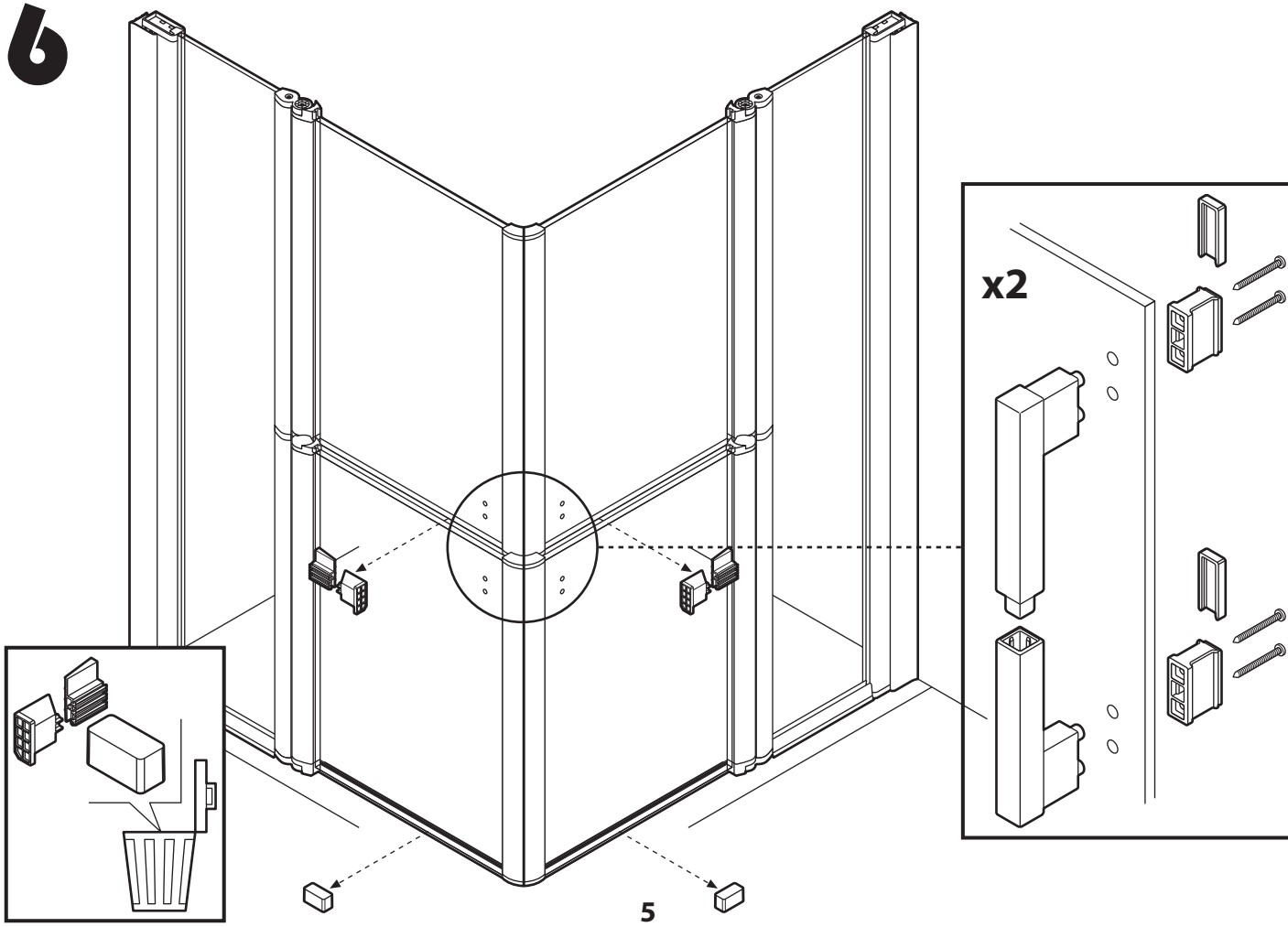
4



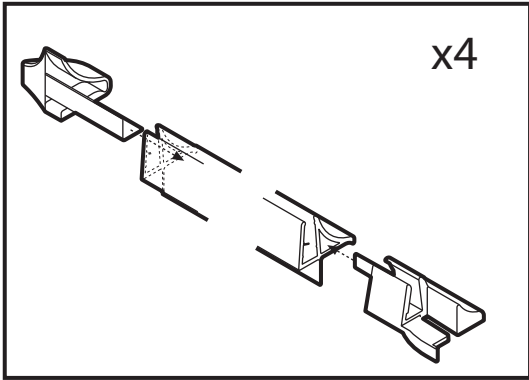
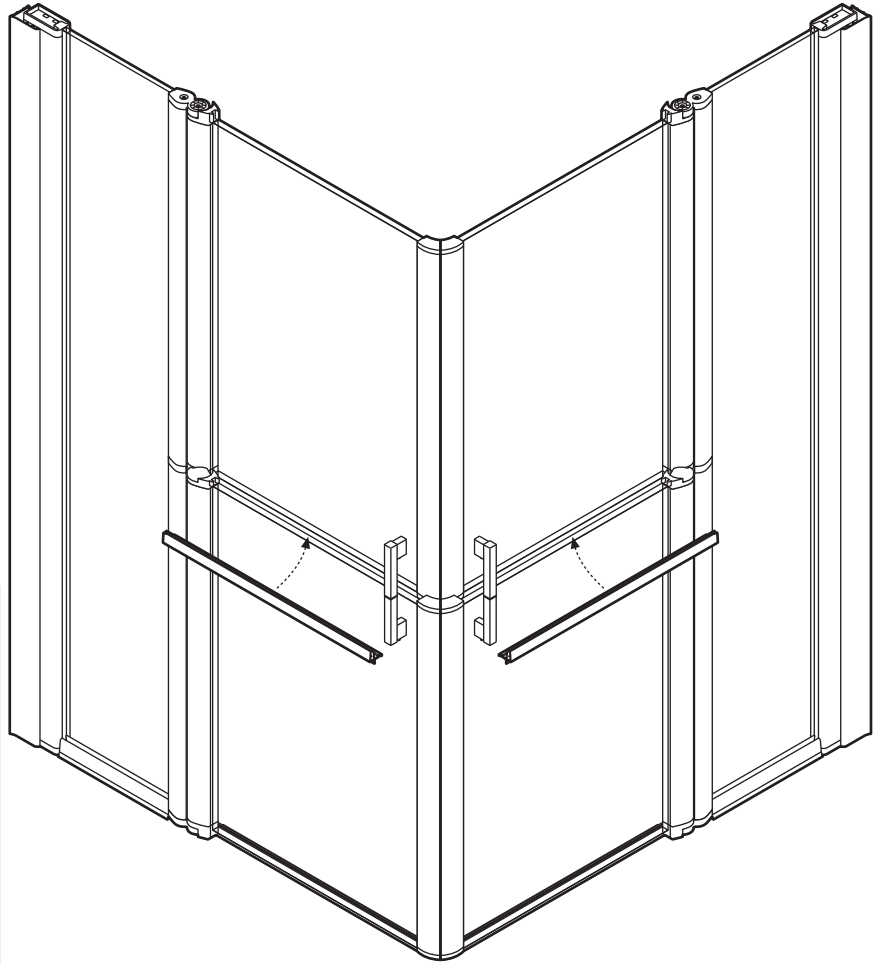
# 5



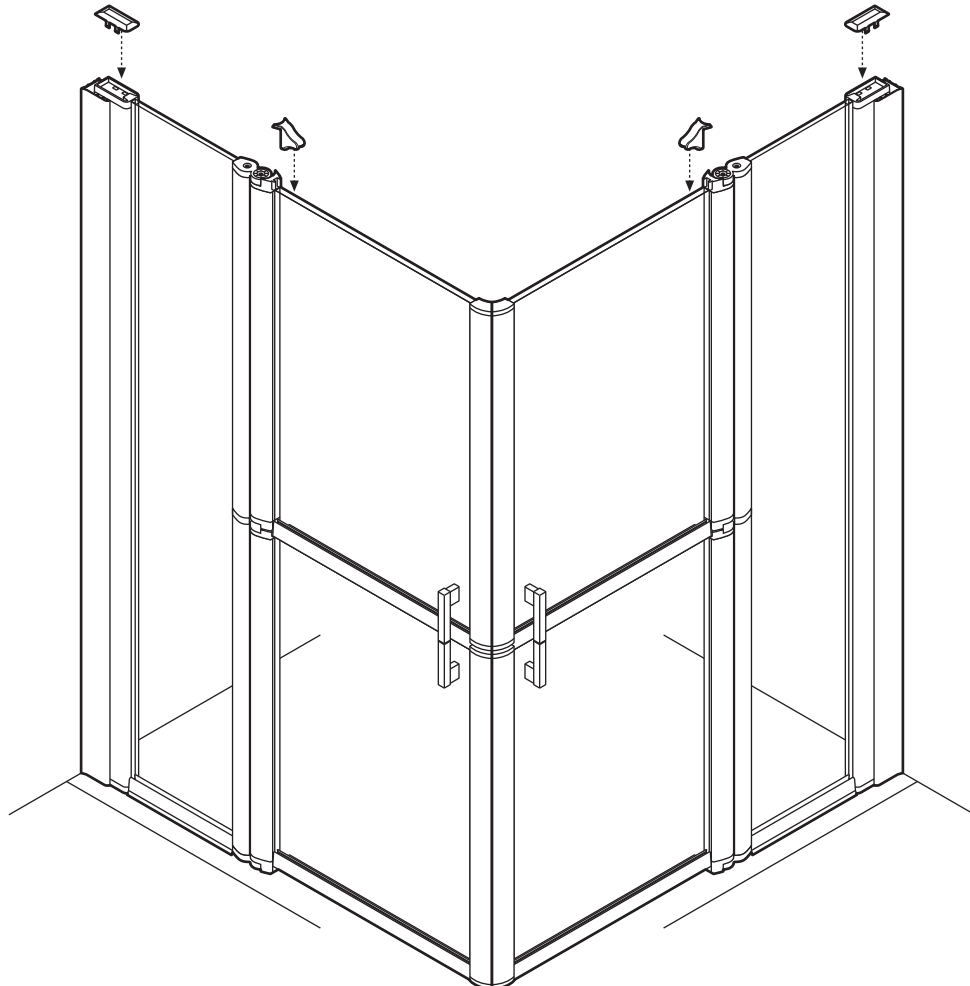
# 6



7

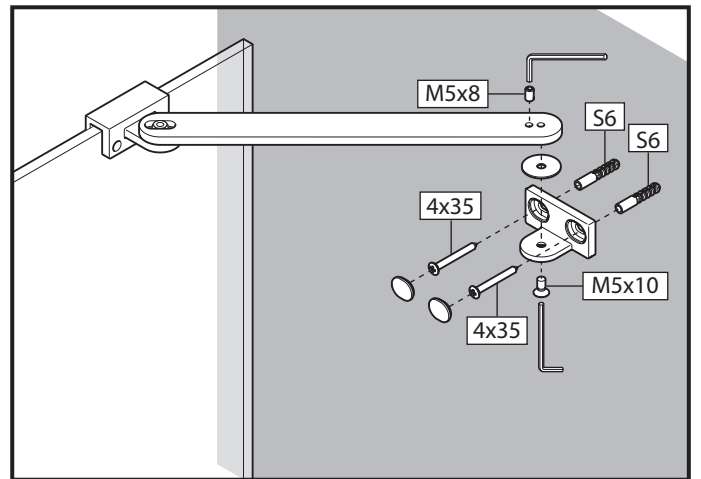
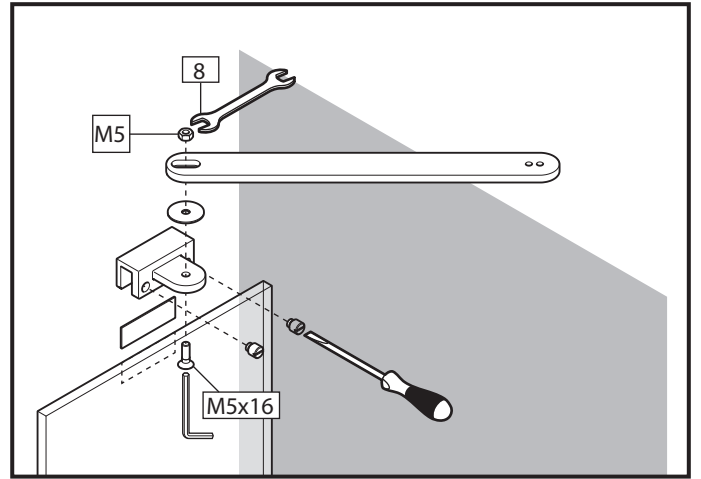
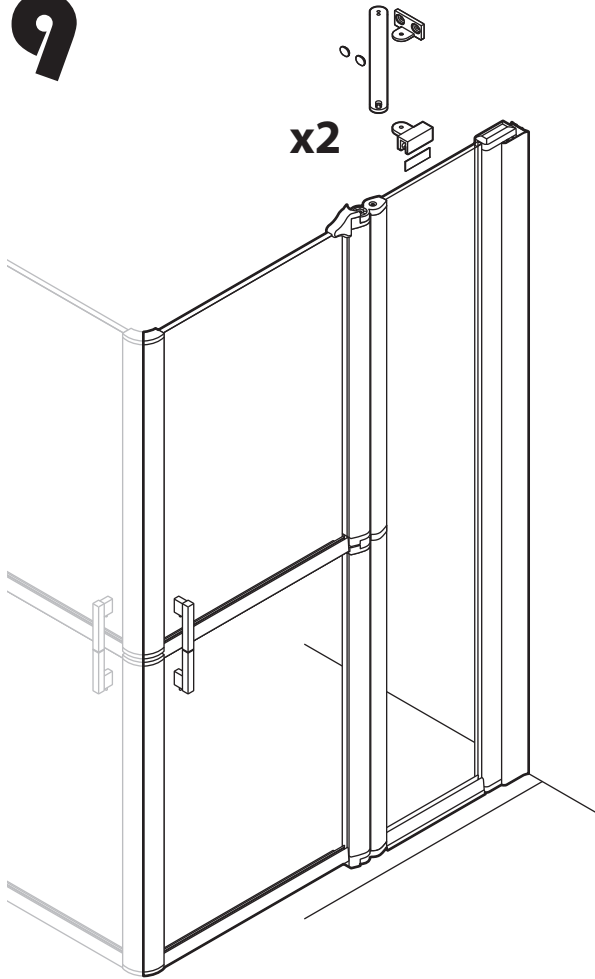


8



6

# 9



# 10

