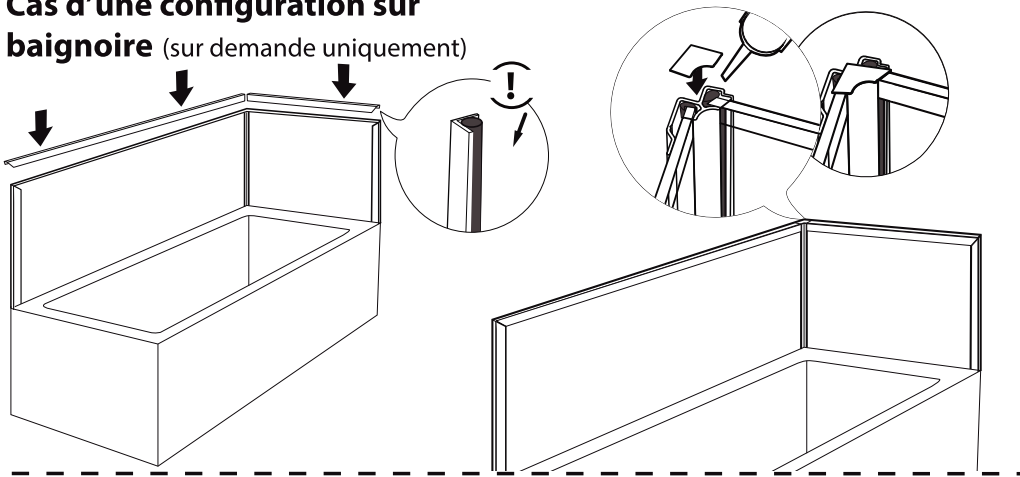
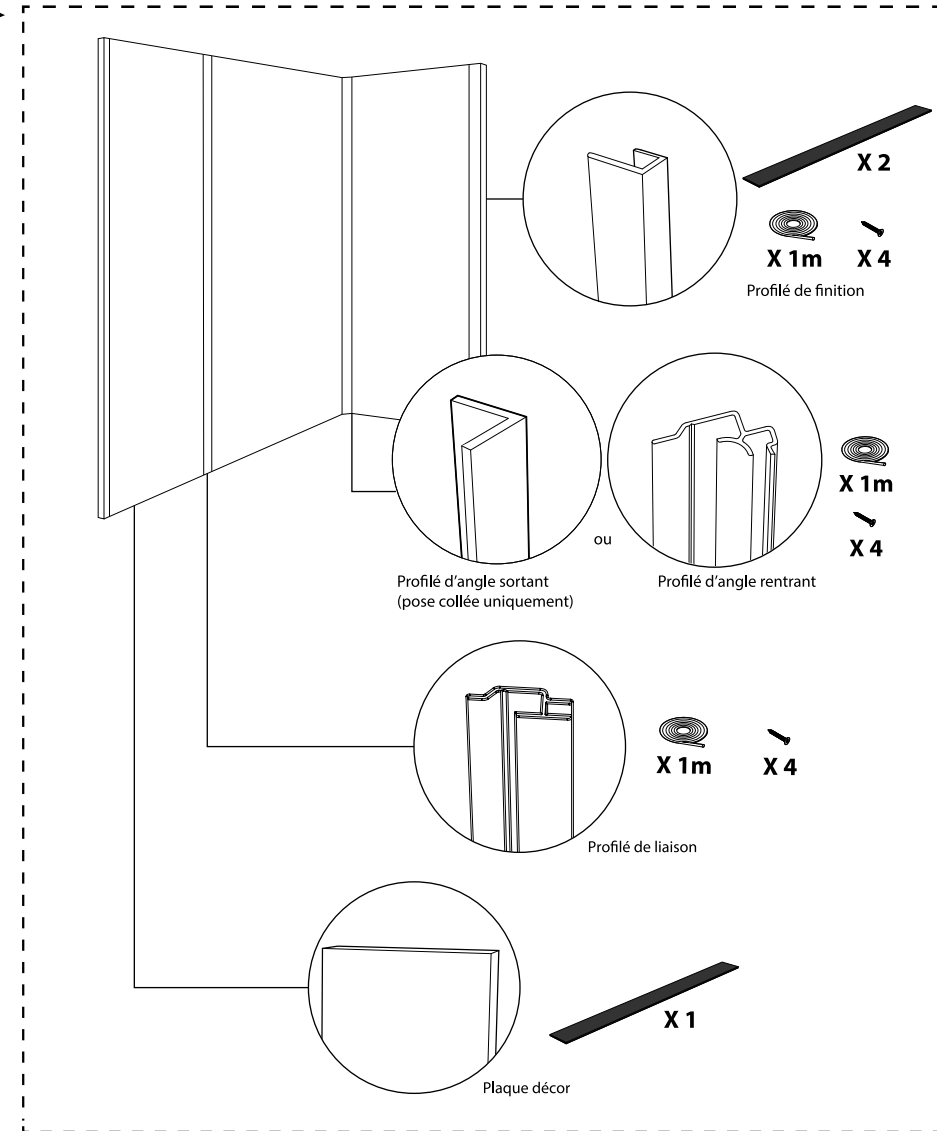


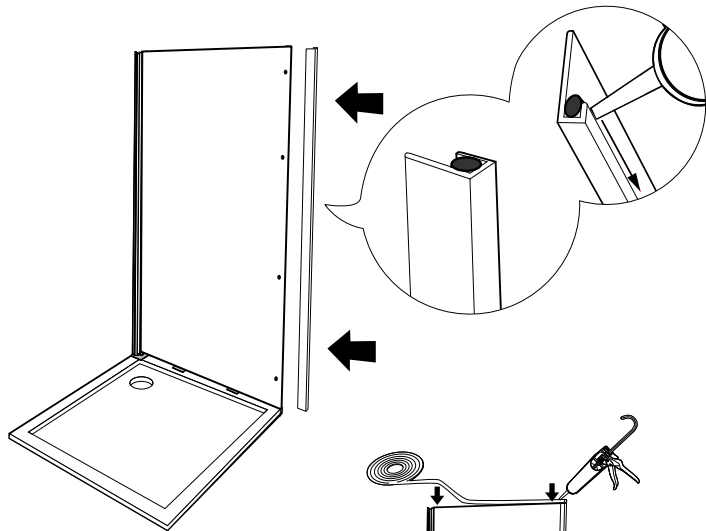
Cas d'une configuration sur baignoire (sur demande uniquement)



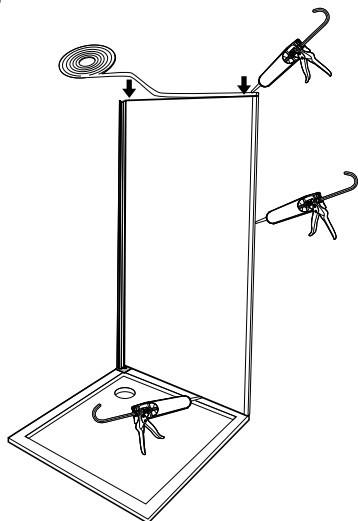
POSE D'UNE FINITION MURALE ÉTANCHE



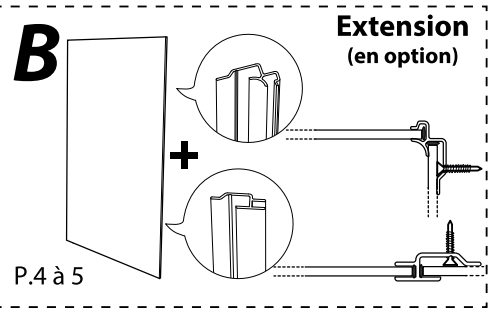
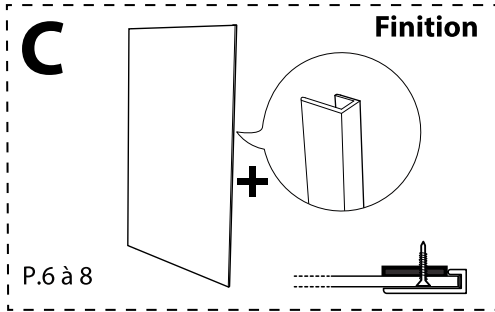
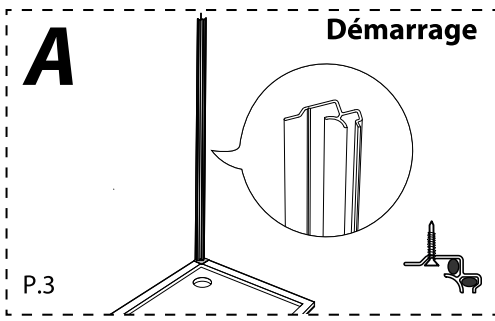
6



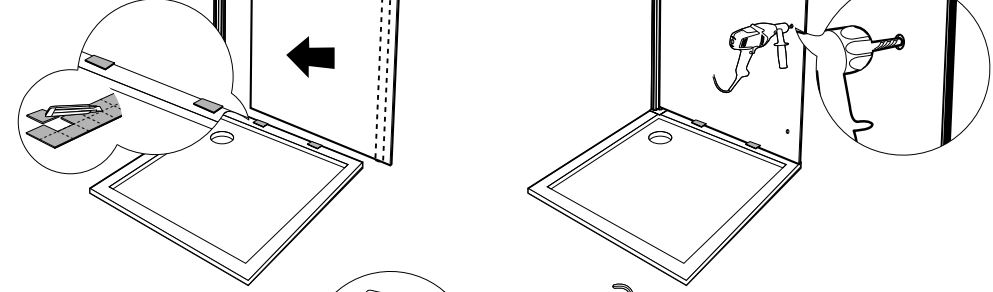
7



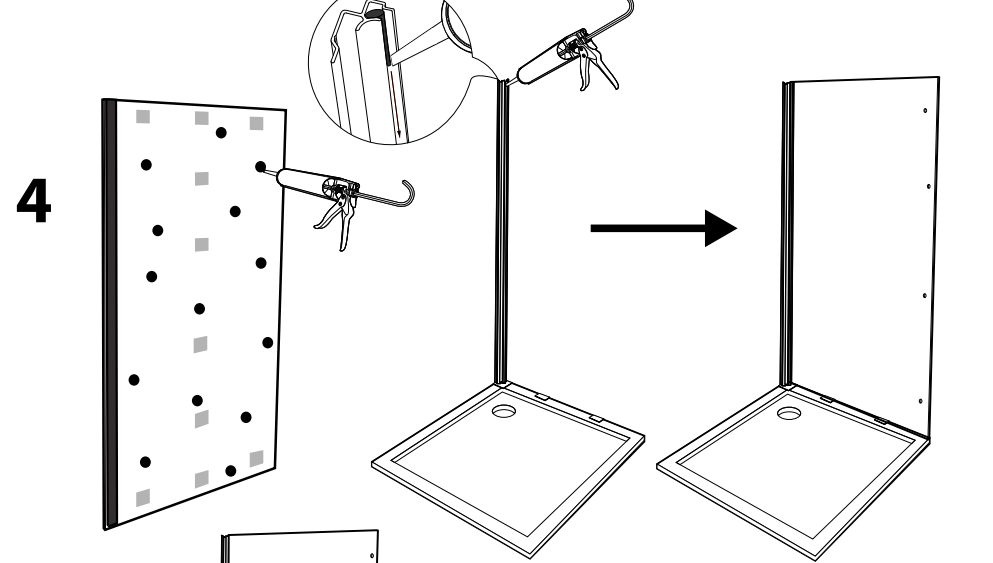
PRINCIPE DE MONTAGE



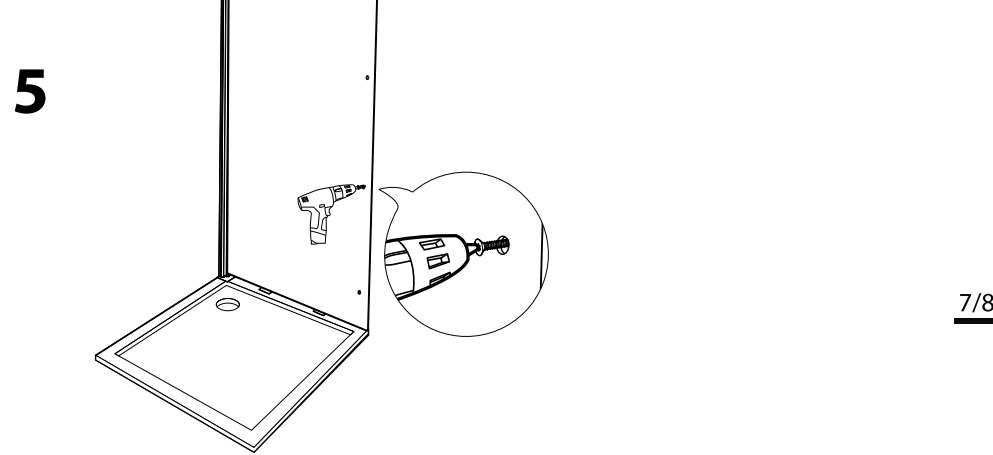
3



4

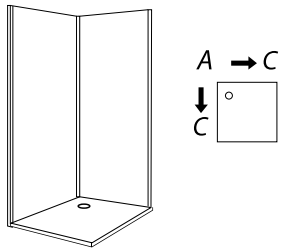


5

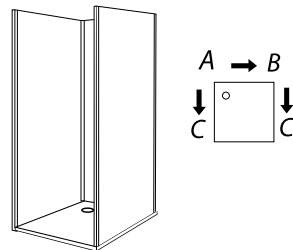


EXISTE AUSSI...

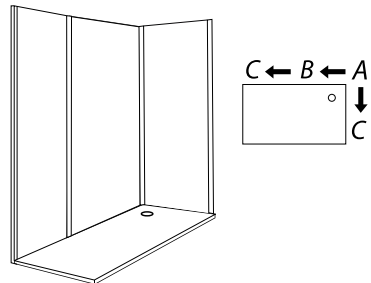
KIT STANDARD
Réf. 400320/400321/400327/400328



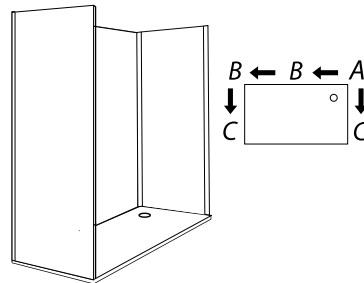
KIT STANDARD + KIT ANGLE
Réf. 400320/400321/400327/400328
Réf. 400325/400326/400331/400332



KIT STANDARD + EXTENSION
Réf. 400320/400321/400327/400328
Réf. 400325/400326/400331/400332

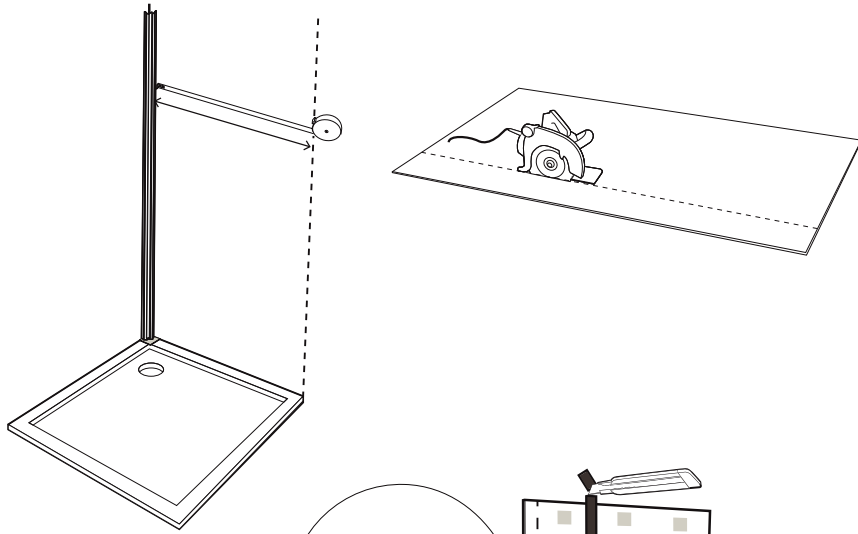


KIT STANDARD + KIT EXTENSION + KIT ANGLE
Réf. 400320/400321/400327/400328
Réf. 400322/400323/400329/400330
Réf. 400325/400326/400331/400332

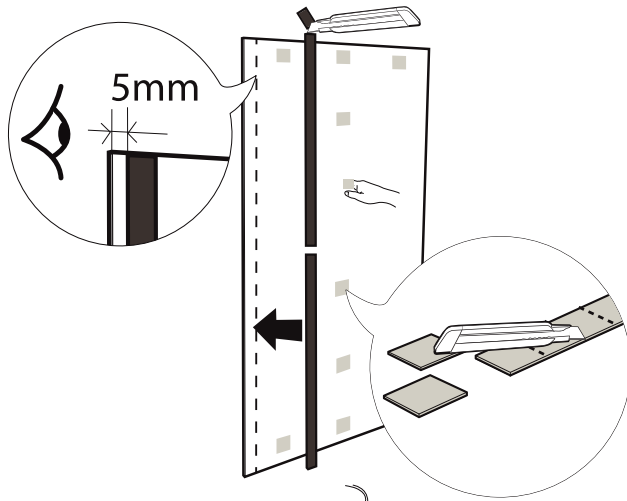


→ C

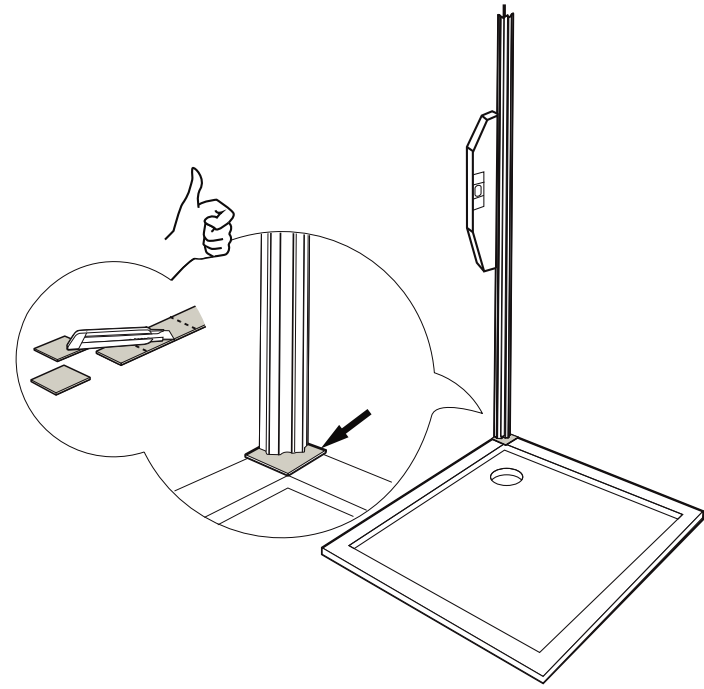
1



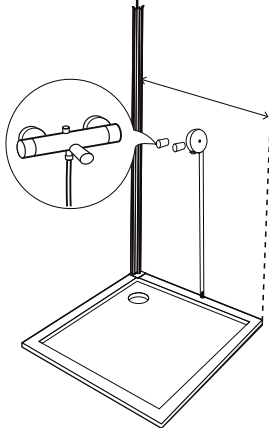
2



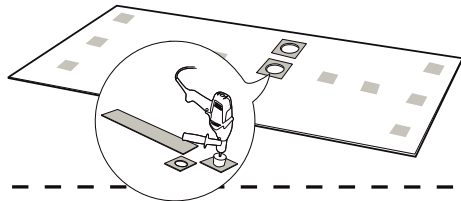
→ A



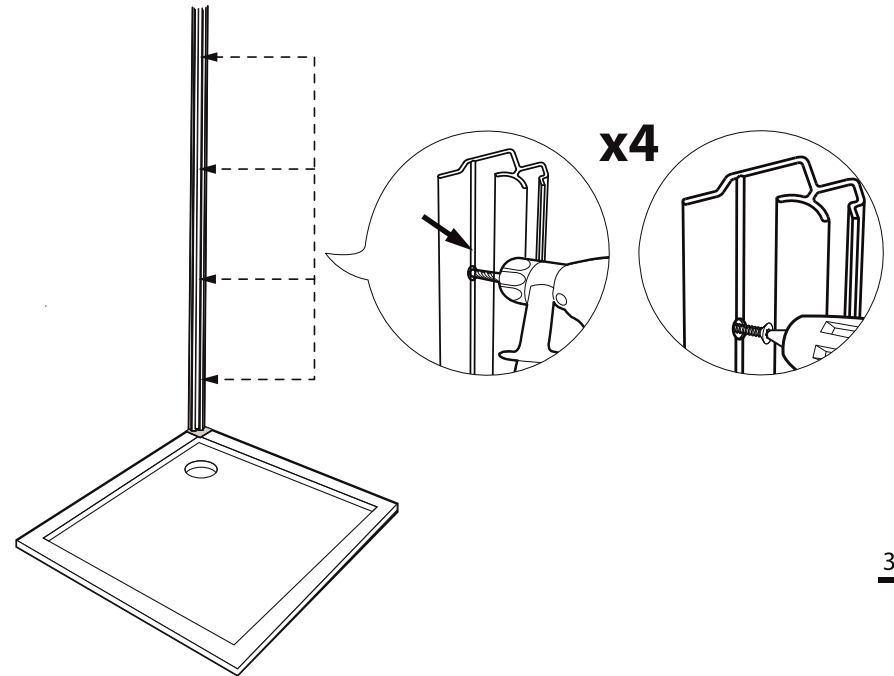
Cas de passage de robinetterie



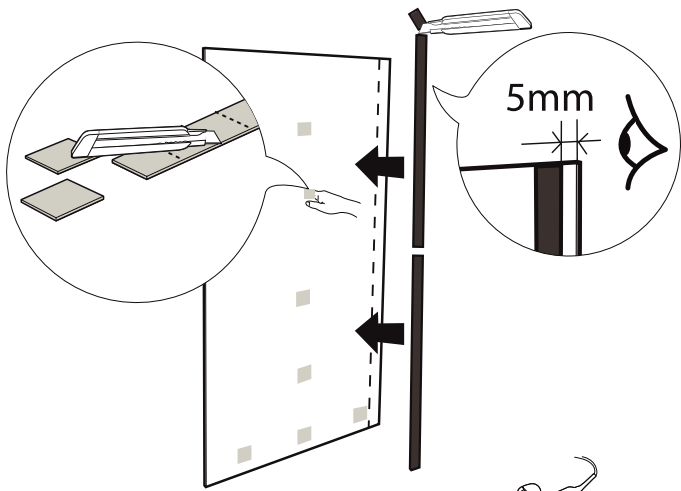
Réaliser à chaque perçage, une étanchéité sur le chant du revêtement mural



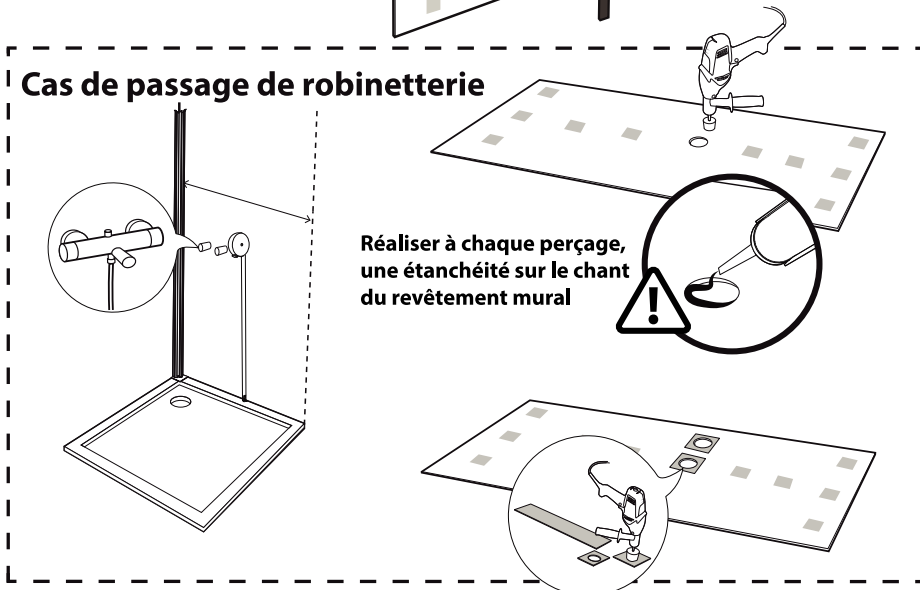
x4



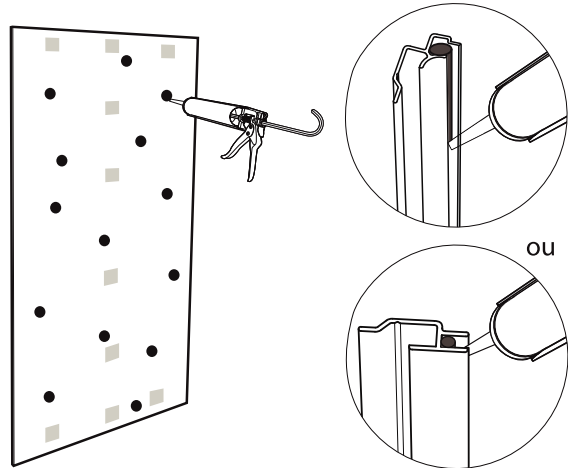
→ **B**
1



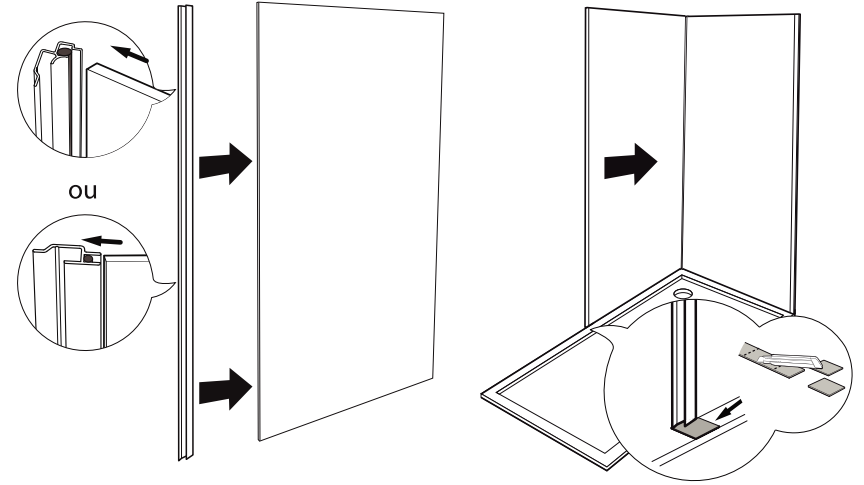
Cas de passage de robinetterie



2



3



4

