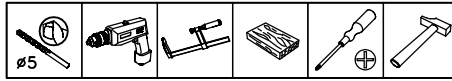


BENT

Sous-évier sur pieds - Réversible
3 portes avec poignées



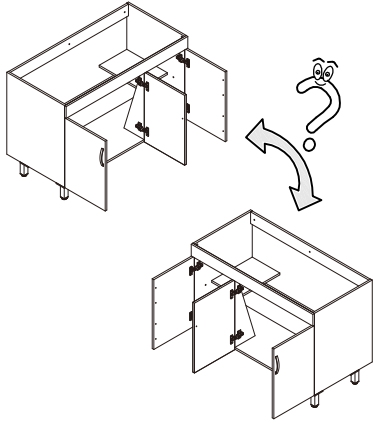
PAGE 1/3

Important :

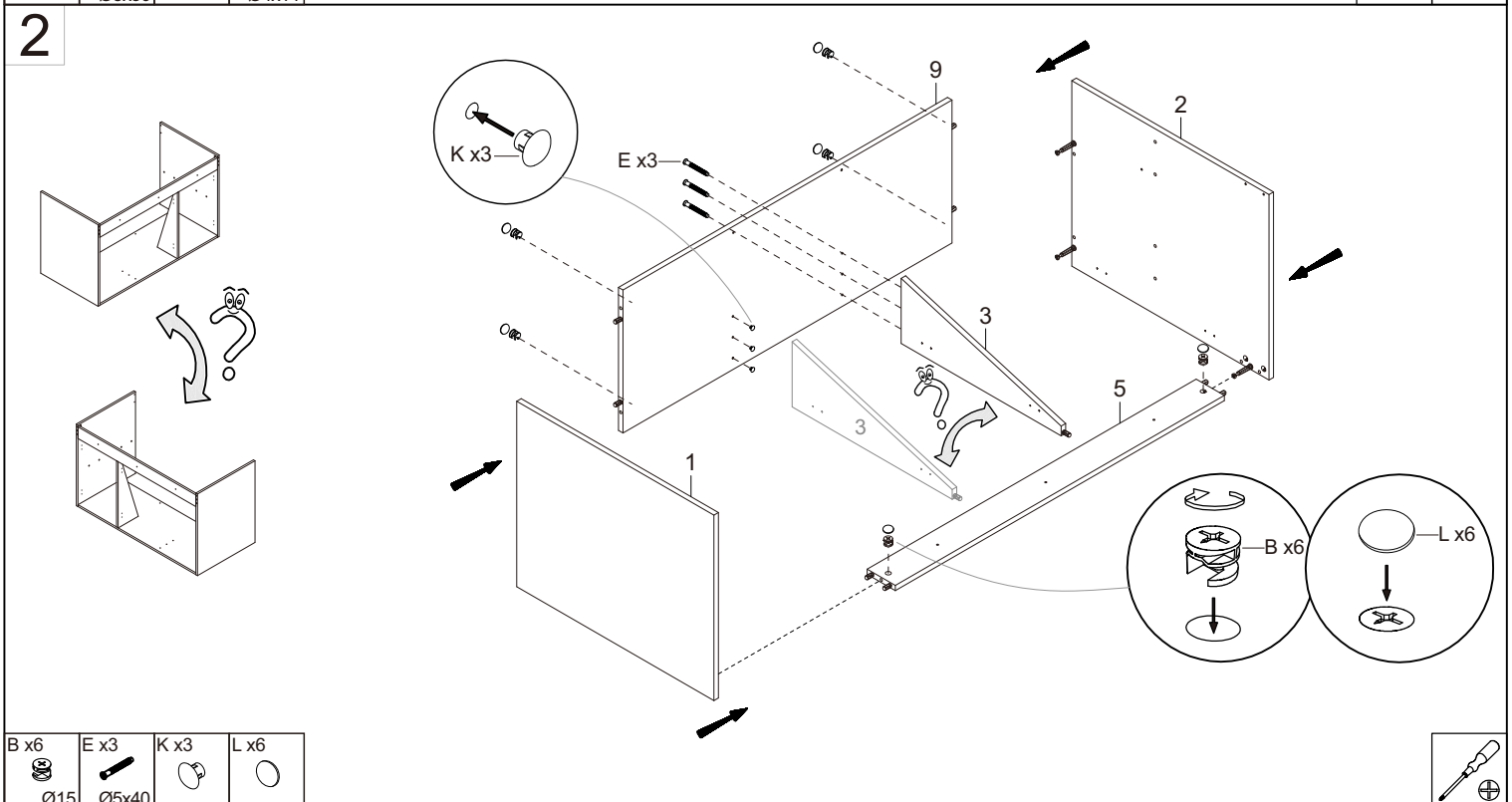
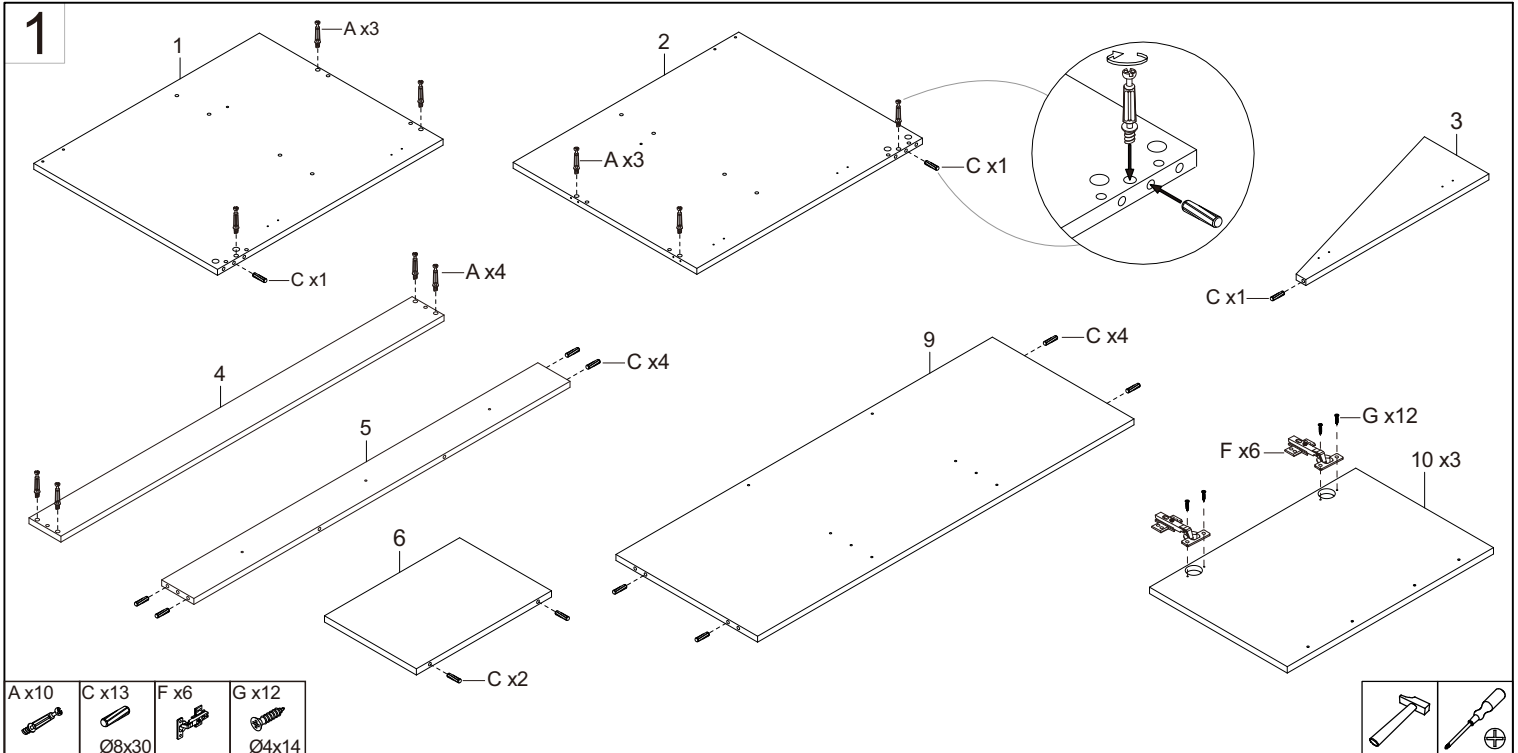
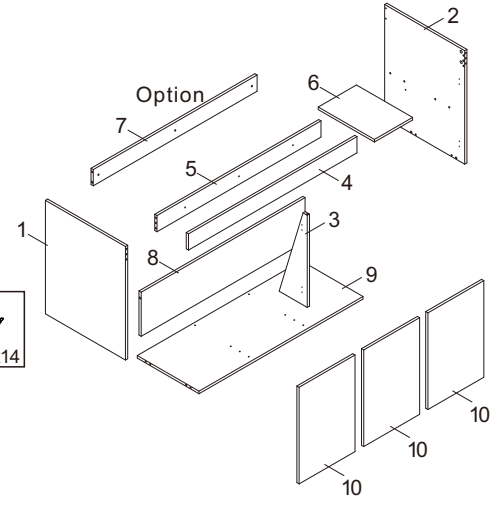
Garder votre notice de montage. Si vous rencontrez un problème, elle serait le moyen le plus clair pour communiquer avec votre magasin. Le meuble s'assemble dans l'ordre de numérotation de ses composants.

Conseils d'entretien :

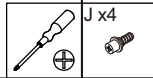
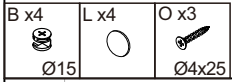
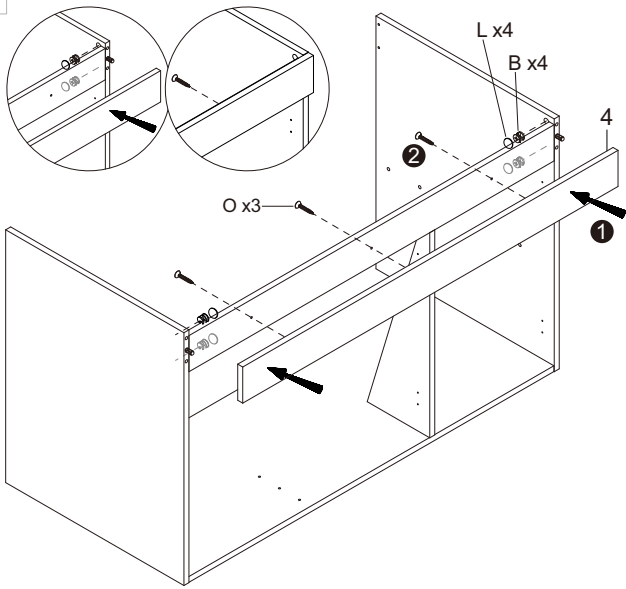
Dépoussiérer avec un chiffon propre, sec et doux. Pour les taches les plus rebelles, passer une éponge humide et essuyer dans le sens du fil du bois avec un chiffon sec, propre et doux. Eviter les solvants, diluants, alcools, abrasifs et produits au silicone.



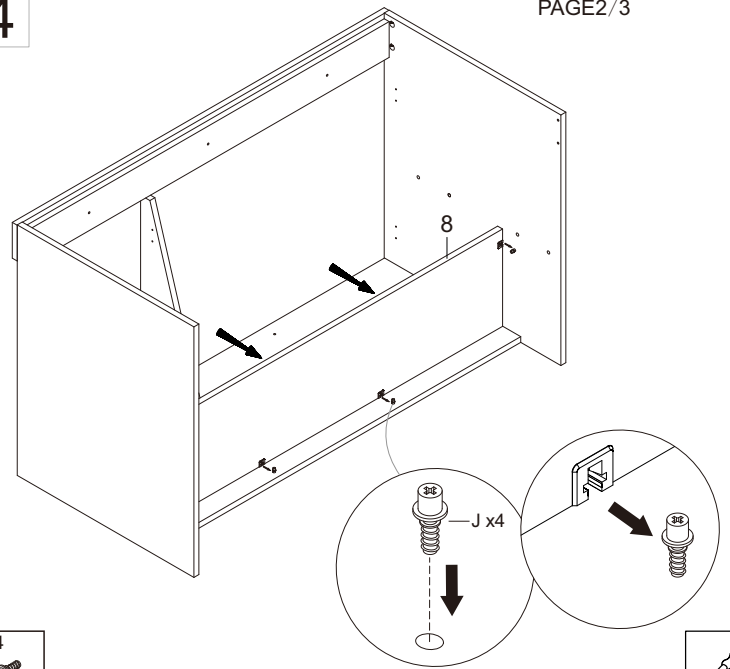
A x10	B x10	C x13	D x5	E x3	F x6	Option	
						N x2	G x4
	Ø15	Ø8x30		Ø5x40			Ø4x14
G x56	H x3	I x6	J x4	K x3	L x10	J x4	
Ø4x14		Ø4x20					
M x4		O x3	* : Selon modèle				
Ø8x40	Ø5.5x60	Ø4x25					



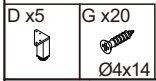
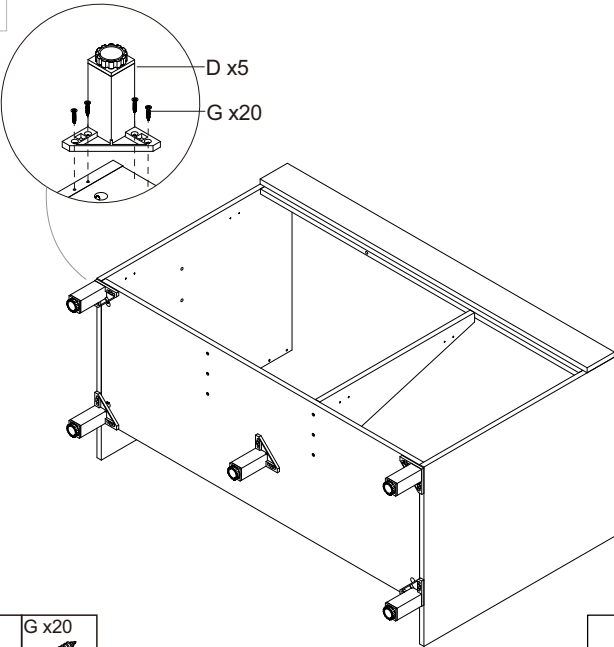
3



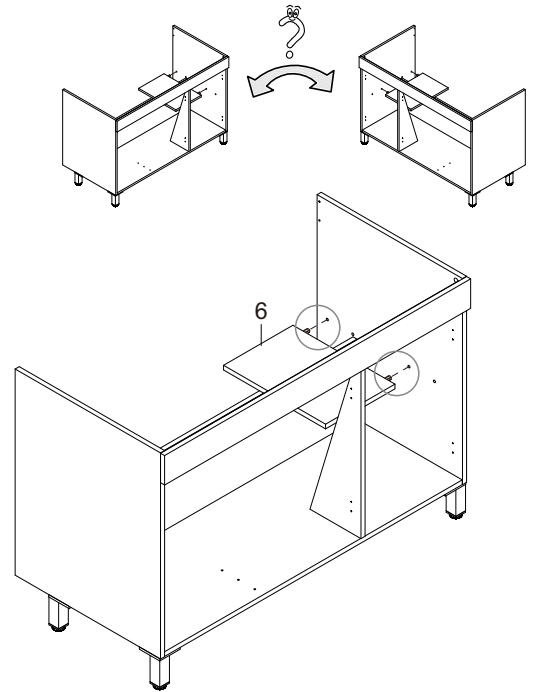
4



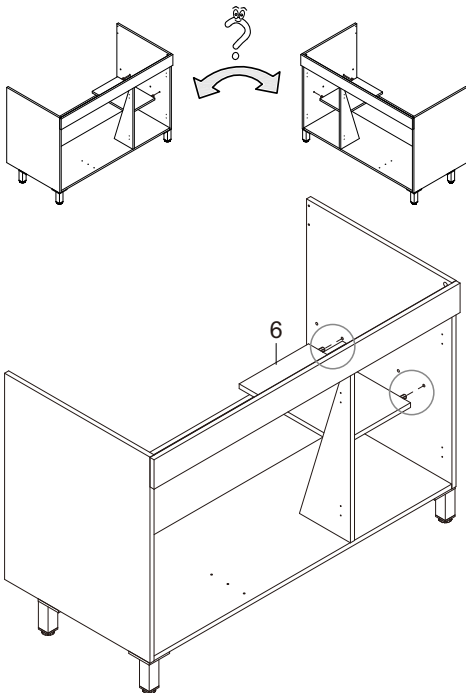
5



6.1



6.2



7

